

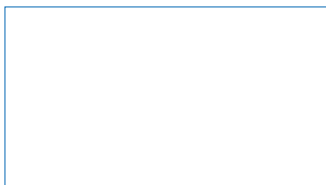


Готовая система KaMo Продуманная модульная система

Готовые системы KaMo значительно облегчают проектирование и монтаж. Четыре модульные базовые установки открывают широкие возможности для организации отопления и горячего водоснабжения в любом доме и при любых требованиях к комфорту. Прекрасно сочетающиеся друг с другом компоненты снижают требуемое для установки время к минимуму.



Квартирные распределители и компоненты для теплоузлов KaMo – продуманные решения для обслуживания многоквартирных домов.



43100006 / 3. Auflage 12/08

KaMo Frischwarmwassersysteme GmbH
Postfach 1255 - D 89572 Ehingen
Tel: +49 (0) 7391 - 70 07-0 · Fax: +49 (0) 7391 - 5 43 15
www.kamo.de · fws@kamo.de

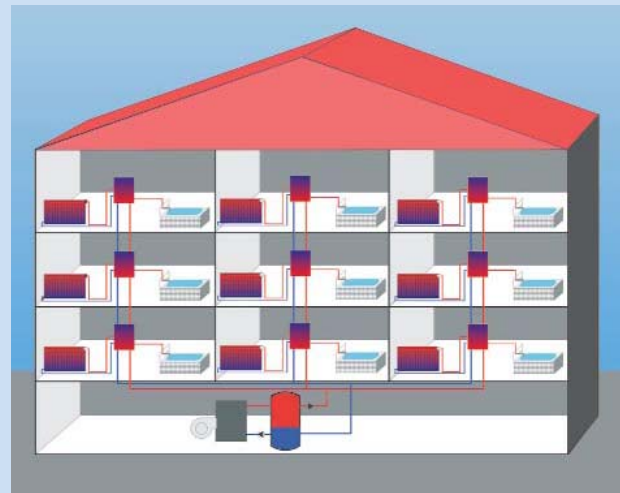


KaMo Готовые системы

Готовая многофункциональная
система отопления и снабжения
многоквартирных домов горячей
водой

Удобно и экономично
Отдельная схема снабжения для каждой квартиры
Идеально для новостроек и кап. ремонта
Работает с любым источником тепла
Полное сервисное обслуживание

Готовые системы КаМо: повышенный комфорт при низких ценах



Буферы-накопители готовых систем КаМо могут функционировать с любыми источниками тепла и комбинироваться с разными отопительными устройствами, работающими на жидком и газообразном топливе, солнечной энергии, топливных гранулах, а также с тепловыми насосами.



Медленный нагрев котла обеспечивает экономию энергии и безвредную для окружающей среды эксплуатацию. Буфер-накопитель оптимизирует работу источника тепла в зависимости от потребности в отоплении.



Встроенные в теплоузел регуляторы гарантируют стабильность температуры и давления.

А Вы уже знали, что...

Традиционные системы снабжения питьевой водой, в которых теплая вода собирается в накопителе, способствуют размножению опасных бактерий.

Готовые системы КаМо снабжают квартиры водой без ее промежуточного хранения. Это делает водоснабжение особенно гигиеничным, т.к. угроза размножения бактерий надежно устраняется.

Почему КаМо? Преимущества:

- Комфорт: индивидуальная схема снабжения каждой квартиры водой и отоплением
- Недорогая эксплуатация
- Экономия благодаря централизованной системе распределения
- Моментальная подача воды и ее нагрев
- Идеально подходит для новостроек и кап. ремонта
- Работает с любым источником тепла
- Имеет все возможности для перехода на возобновляемую энергию
- Невысокая стоимость, высокая надежность
- Полное сервисное обслуживание
- Предотвращается образование извести

КаМо Komplett – это продуманная система снабжения многоквартирных домов горячей водой и отоплением. Система соединяет в себе удобство нецентрализованного отопления с экономическими преимуществами централизованного.

Принцип прост: вода, нагретая в теплоузле, поступает по магистрали на распределители в отдельных квартирах. Пользователь в любое время года может настраивать нужную температуру в помещениях, легко контролируя при этом расход энергии.

Одновременно с этим, с помощью теплообменника, по мере надобности согревается горячая вода. Это обеспечивает высокий уровень комфорта, защиту от опасных бактерий, а также исключает образование накипи.

Готовые системы КаМо одинаково выгодны для установки как в новостройках, так и в отремонтированных домах. По сравнению с распространенными решениями, установка и обслуживание систем КаМо обходится значительно дешевле.

Благодаря модульности, квартирные распределители КаМо легко и быстро устанавливаются на место старой газовой колонки или устройства этажного отопления, что позволяет сэкономить много времени.

По сравнению с широко распространенными отопительными установками стоимость обслуживания и эксплуатации систем КаМо значительно ниже, что позволяет значительно экономить на услугах отопления и водоснабжения.

Теплая квартира, горячая вода



Системы КаМо имеют широкий спектр сервисного обслуживания. При наладке оборудования наши специалисты найдут оптимальное решение для каждого дома.

Опытные и квалифицированные специалисты готовы взять на себя всю работу по проектированию, сборке и настройке системы. Сроки исполнения заказа минимальны и зависят только от сложности проектируемого теплоузла.

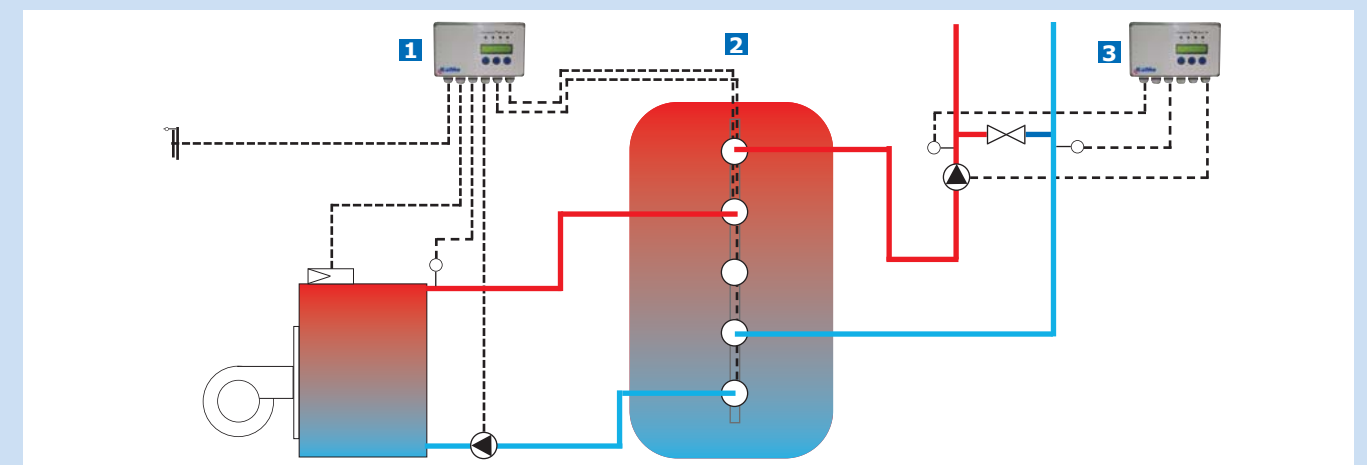
Благодаря системам КаМо, обеспечивающим тепло и чистую горячую воду, жильцы смогут почувствовать настоящий уют.

Квартиры снабжаются водой через теплоузлы в подвале или на чердаке. С помощью индивидуальных квартирных распределителей каждый пользователь может самостоятельно регулировать температуру в помещении и степень нагрева горячей воды.

По сравнению с распространенными решениями (например, газовой колонкой), квартирный распределитель требует совсем немного места, поэтому гармонично вписывается в обстановку и легко монтируется.

Даже самый взыскательный пользователь оценит приятный внешний вид при любом типе установки.

Вода для отопления и горячая вода



В основе систем КаМо буфер-накопитель 2 с источником тепла, работающим в соответствии с потребностями в отоплении.

Нагрев воды в буфере регулируется пультом управления PRL 1, который синхронизирует источник тепла и насос с температурой котла. Таким образом, на протяжении наполнения котла температура прямой воды остается неизменной.

Оптимальное использование энергии и высокая экономичность котла достигаются благодаря невысокой температуре обратной воды.

Магистральный насос контролируется пультом управления PRH 3. Когда в здании увеличивается потребление горячей воды, система управления обнаруживает изменения в циркуляции воды на магистрали и настраивает насос соответственно

нагрузке. Это обеспечивает высокий комфорт. Даже при интенсивном потреблении воды (например, душ, ванная и посудомоечная машина одновременно) можно не опасаться того, что из крана пойдет холодная вода.

Замыкающее устройство в системе КаМо – квартирный распределитель для нагрева воды и самостоятельной регулировки температуры в помещении. Компактность и изящный дизайн распределителя позволяют ему легко найти свое место в доме.

Распределитель одинаково хорошо подойдет как для квартиры в новостройке, так и для отремонтированного дома. Имеются варианты для скрытого и наружного монтажа.

