

Elektropumpen aus bronze

Bronze electric pump

Electropompes en bronze

Elettropompe in bronzo

**БРОНЗОВЫЙ
ЭЛЕКТРИЧЕСКИЙ НАСОС**

PM 20

PM 25

TB 20

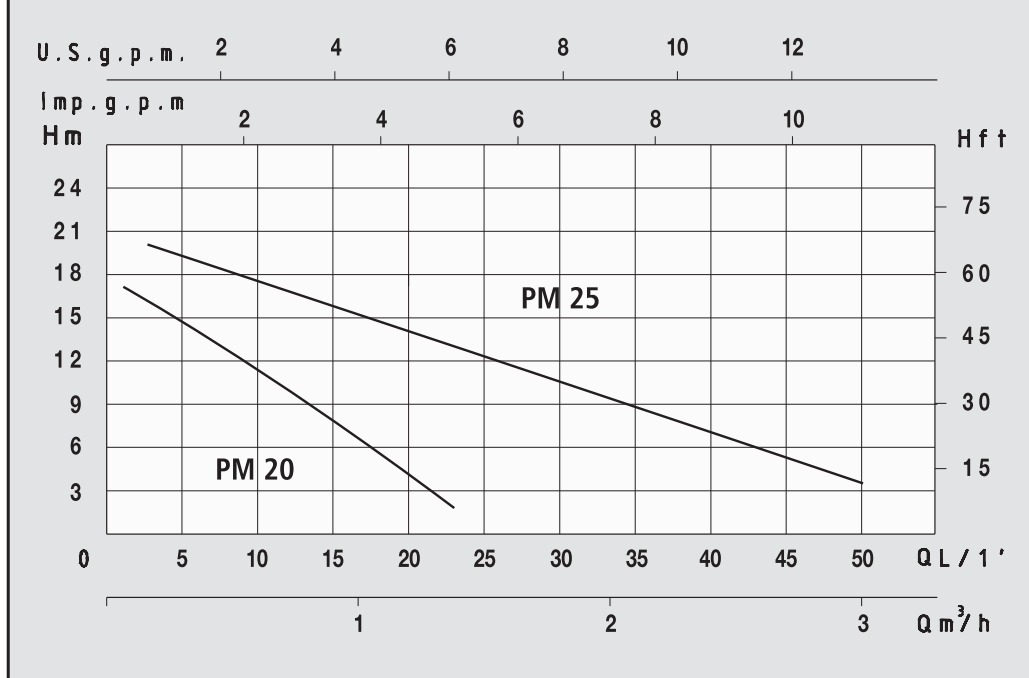
TB 25

CE

IE 2

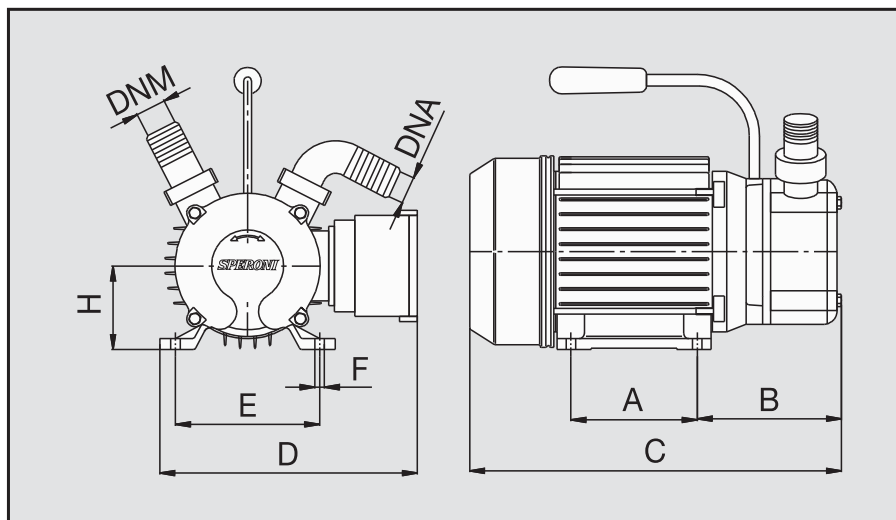
- Ⓧ Bedienungsanleitung
- Ⓤ Operating instruction
- Ⓧ Mode d'emploi
- Ⓧ Libretto istruzioni
- Ⓧ Инструкция по эксплуатации





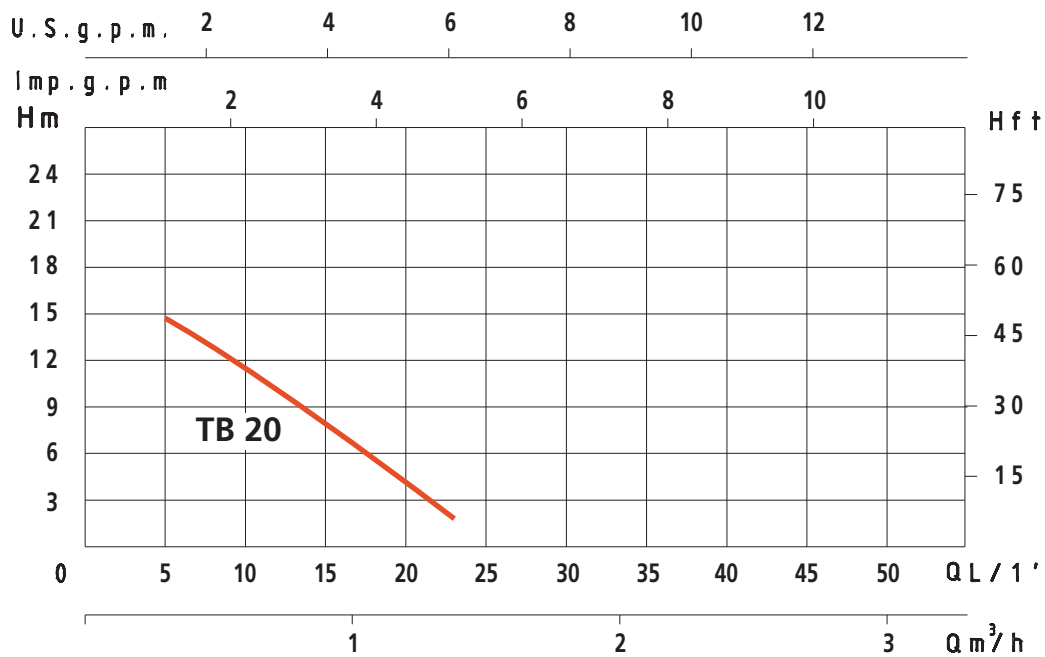
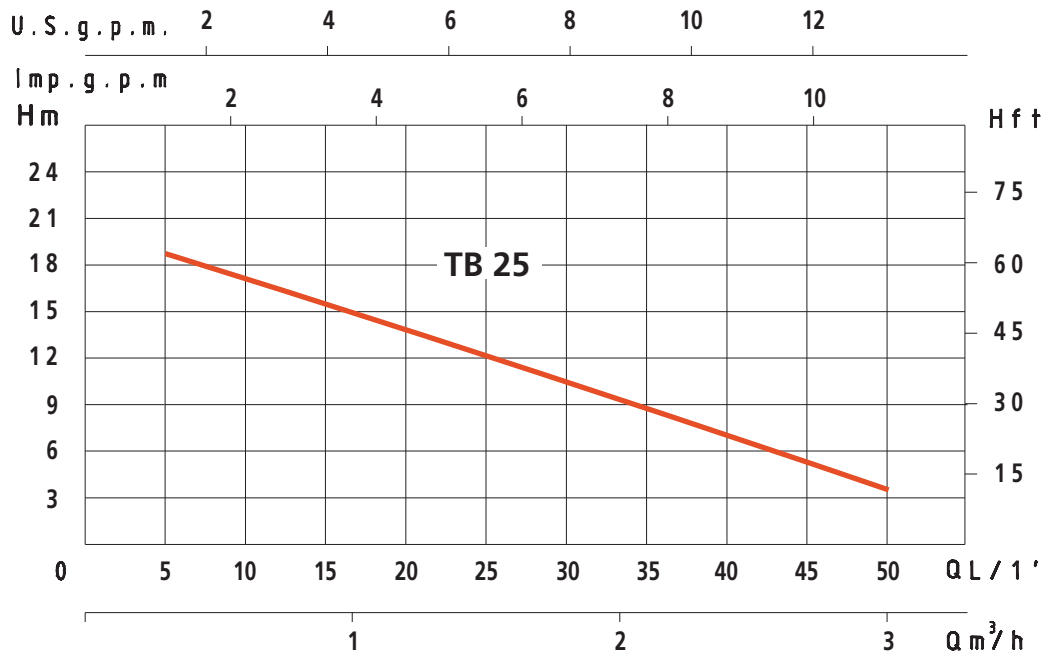
Dati tecnici - Technical data - Données techniques - Technische daten

TIPO - TYPE	POTENZA NOMINALE NOMINAL POWER P2		POTENZA ASSORBITA INPUT POWER P1	AMPERE Monofase Single-phase	Q = PORTATA - CAPACITY										
	HP	KW	KW		1 x 230V	m ³ /h	0,3	0,6	0,9	1,2	1,5	1,8	2,1	2,4	3
230V-50Hz					Prevalenza manometrica totale in m.C.A. - Total head in meters w.c.										
PM 20	0,5	0,37	0,5	2	H (m)	14	10	8	4	1					
PM 25	1	0,75	1,1	4,8		19	17	15	13	11	10	8	6	4	1



Dimensioni - Dimensions - Außenmaß

TIPO - TYPE	DIMENSIONI mm - DIMENSIONS mm									DIMENSIONI DIMENSIONS mm			Peso Weight
	A	B	C	D	E	F	H	DNA	DNM	I	L	M	Kg
Monofase Single-phase													
PM 20	80	115	265	215	100	12	63	Ø 20	Ø 20	290	180	230	6,5
PM 25	90	125	295	225	112	13	71	Ø 25	Ø 25	400	200	220	11,5



TIPO - TYPE	TB 20	TB 25
P2	0,5 HP	1 HP
Voltage	230 V	230 V
Frequency	50 Hz	50 Hz
Ampere	2 A	4,8 A
Q max.	25 l/1'	50 l/1'
H max.	14 m	19 m

ANWEISUNGEN

s



ACHTUNG ! - Vor der Inbetriebnahme der Pumpe das Anweisungshandbuch aufmerksam und vollständig lesen.

it
it
d



ACHTUNG ! - Auch wenn es sich um ein einfaches Gerät handelt, ist es doch immer eine Elektromaschine mit drehenden Teilen und deshalb soll sie Kindern und Unbefugten unzugänglich sein.

n,
n
b



ACHTUNG ! - Vor der Pumpenverwendung darauf achten, daß keine Schäden während des Transportes entstanden sind, wie kleine Risse oder Beulen, die den Pumpenbetrieb beeinträchtigen könnten.

e
g



ACHTUNG ! - Nie mit nassen Händen elektrische Teile anfassen (elektrische Verbindung des Steckers, Betätigung des Schalters/Wechslers).

er
er
t.
e



ACHTUNG ! - Nie als Umpfölpumpe für entzündbare oder explosive Flüssigkeiten verwenden oder in explosive Atmosphäre, da der Motor nicht explosionsgeschützt ist. Außerdem soll die Elektropumpe nicht als Tauchpumpe verwendet und sollte vor Feuchtigkeit geschützt werden.

e
n
et
ß



ACHTUNG ! - Es sollen immer Handschuhe und andere geeignete Schutzmaßnahmen in Anwesenheit von giftigen Flüssigkeiten und umweltfeindlichen Stoffen verwendet werden. Der Arbeitsplatz soll so vorbereitet werden, daß auch die Umwelt geschützt wird.

d
r-



ACHTUNG ! - Vor jeglicher Instandhaltung, -und Reinigungsarbeit mit der Elektropumpe im Stillstand vorsorglich die elektrische Verbindung abstellen.

ll
n
n



ACHTUNG ! - Das vorhandene Anweisungshandbuch sorgfältig aufbewahrt werden, so daß es von jedem nachgeschlagen werden kann, der die Elektropumpe gebrauchen muß.

Beschreibung - Selbstansaugende Elektropumpe mit seitlichem Flüssigkeitsring für beide Drehrichtungen einsetzbar. Das Pumpengehäuse, das Laufrad, das Bodenstück und die Anschlüsse der Pumpe sind ganz aus Bronze "DELTA B", während die Welle aus rostfreiem Stahl AISI 316 hergestellt ist. Die korrosionsbeständigen Dichtungen gewährleisten eine völlige Abdichtung gegen den Verlust der umgefüllten Flüssigkeiten. Die Pumpe wird axial an einem Elektromotor mit angemessener Motorleistung gekuppelt, der für Dauärbetrieb vorgesehen ist. Es ist außerdem die Ausführung mit einem By-pass verfügbar, um den Durchfluß beliebig regeln zu können.

Betriebseigenschaften - Diese Elektropumpen können für das Umfüllen von Nahrungsflüssigkeiten (wie zum Beispiel: Wasser, Wein, Most, Bier, Essig usw) und von Flüssigkeiten, deren chemische Zusammensetzung mit Bronze "DELTA B" kompatibel ist (wie z.B.: Meerwasser, nicht zu zähflüssiges Öl, Dieselöl), verwendet werden. Diese Flüssigkeiten sollen frei von festen Unreinheiten sein und eine Temperatur von +4 bis +40 C° besitzen, keinesfalls über +70 C°. Um eventuelle Unreinigkeiten zu beseitigen, kann ein Filter verwendet werden, der in dem Ansaugrohr (auf Wunsch) eingesetzt wird. Sollte ein Zweifel bestehen was die umzufüllenden Flüssigkeiten betrifft, beim nächsten Vertreter oder direkt beim Hersteller nachfragen.

VERWENDUNG

Die Elektropumpe anlassen; für die Anfüllung sind wenige Sekunden notwendig. Wenn nach 10/15 Sekunden die Pumpe sich nicht angefüllt hat, stellt man den Motor aus und kontrolliert, ob das Ansaugrohr durch Löcher oder einer schlechten Spannung der Ringschalen oder der Schellen keine Luftinfiltrationen hat. Eine weitere Ursache könnte sein, daß die Tiefe Flüssigkeit, die angesaugt werden muß, 5/6 m überschreitet. In diesem Fall muß ein Grundventil benutzt werden. Die Integrität der Rohre und dessen Verbindungen müssen von Zeit zu Zeit kontrolliert werden. Am Ende der Arbeit die Maschine ausstellen, die Restflüssigkeit der Rohrleitungen entleeren und die Säuberung durchführen (siehe Wartung). Bevor man die Elektropumpe weglegt, muß die elektrische Verbindung ausgeschaltet werden.

PUMPENAUFSTELLUNG

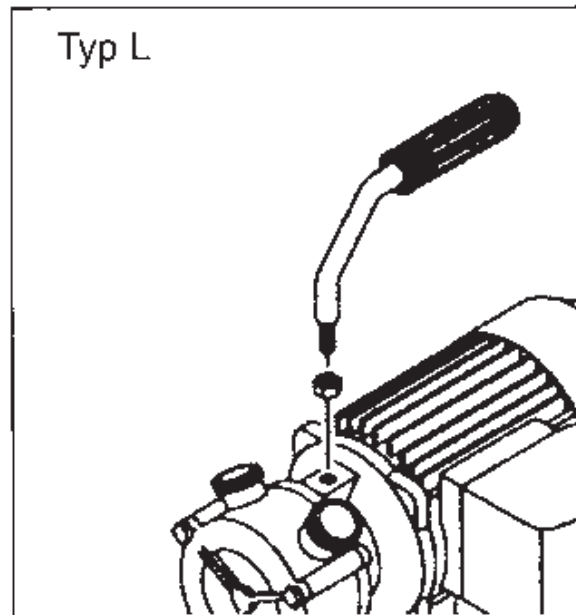
Transport - Die Elektropumpe kann mit der Hand oder durch die Hilfe von eventuell vorhandenen Zubehören transportiert werden.

• **Handgriff typ "L"**.

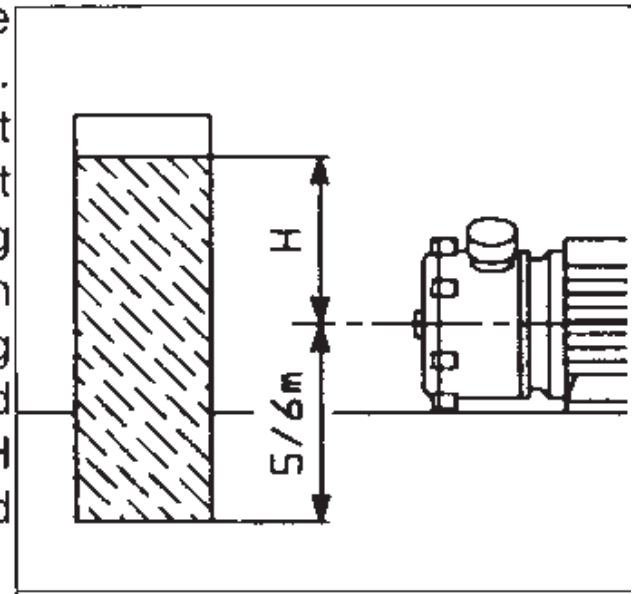
- 1) Die Mutter an dem mit einem Gewinde versehenen handgriff vollständig anschrauben.
- 2) Den handgriff in den auf dem Motor vorhandenen Gewindeloch einschrauben.
- 3) Die Mutter zurückdrehen bis sie fest sitzt.

• **Handgriff typ "U"**.

- 1) Beide oberen Schrauben des Motorhandgriffes abschrauben.
- 2) Den Handgriff positionieren, dann die Schrauben wieder aufdrehen.



Aufstellung - Wenn die Elektropumpe in Betrieb ist, darf sie nicht versetzt werden und muß zum Boden parallel sein. Falls der Wagen nicht benutzt wird, können zur Befestigung die Löcher der Motorfüße gebraucht werden. Das Niveau der umzufüllenden Flüssigkeit bezogen auf die Pumpenachse darf nicht tiefer als 5/6 m liegen. Die zur Verfügung stehende Förderhöhe (H) ist vom gewählten Elektropumpentyp abhängig und wird auf dem Pumpenschild angegeben. Bei steigender Förderhöhe H verringert sich der Durchfluß, und umgekehrt.



1. Sicherheitsmaßnahmen

- Vor der Montage und Inbetriebnahme die Bedienungsanweisung unbedingt beachten. Personen, die mit der Bedienungsanweisung (Gebrauchsanleitung) nicht vertraut sind, dürfen das Gerät nicht benutzen. Das Bedienen des Gerätes ist Personen unter 16 Jahren nicht gestattet.
- Der Benutzer ist im Arbeitsbereich des Gerätes gegenüber Dritten verantwortlich.
- Vor Inbetriebnahme ist durch fachmännische Prüfung sicherzustellen, daß die geforderten elektrischen Schutzmaßnahmen vorhanden sind.



Während des Betriebes der Pumpe dürfen sich Personen nicht im Fördermedium aufhalten.

Die Pumpe darf nur über einen Fehlerstrom-Schutzschalter mit einem auslösenden Nennstrom bis 30 mA und vorschriftsmäßig installierter Steckdose mit Schutzkontakt angeschlossen werden. Absicherung mindestens 10 Amp.

Der Einsatz in Schwimmbecken und Gartenteichen ist nicht vorgesehen. Bei anderen Einsätzen sind die Vorschriften nach VDE 0100 Teil 702 zu beachten.

ACHTUNG: Vor Überprüfung der Pumpe Netzstecker ziehen.

Das Ersetzen der Netzanschlussleitung erfordert den Einsatz von Spezialwerkzeugen; wenden Sie sich daher bitte an den Kundendienst.

Die Pumpe darf nur mit einer Verlängerungsleitung betrieben werden, die aus einem den Richtlinien entsprechenden Kabel Mod. H07 RNF besteht und deren Durchmesser, gemäß den Vorschriften DIN 57282 bzw. DIN 57245, mind. 1 mm beträgt.

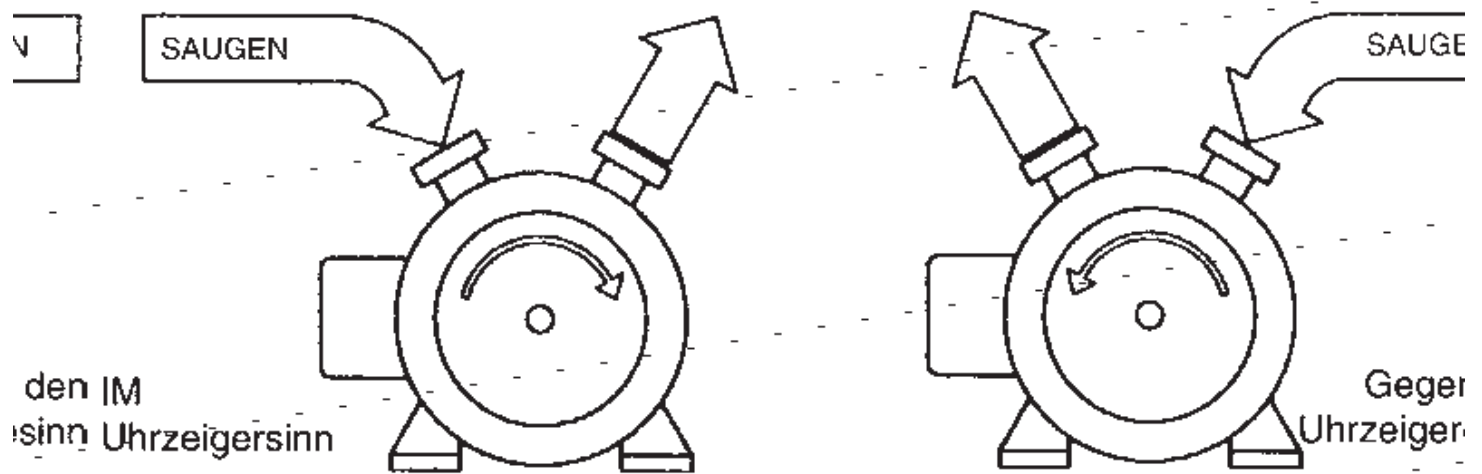


- Die Geräusentwicklung (kontinuierlich gleichwertig in dbA) der Elektropumpen ist niedriger oder gleich (\leq) 70 dbA.
- Die auf dem Typenschild der Pumpe angegebene Spannung (230 Volt Wechselstrom) muß der vorhandenen Netzspannung entsprechen.
- Die Temperatur der Förderflüssigkeit darf max. 40° C nicht überschreiten.
- Stellen Sie sicher, daß die elektrischen Steckverbindungen im überflutungssicheren Bereich liegen, bzw. vor Feuchtigkeit geschützt sind.
- Netzanschlusleitung und Stecker sind vor Gebrauch auf Beschädigung zu prüfen.
- Vor jeder Arbeit an der Pumpe Netzstecker ziehen.
- Vermeiden Sie, daß die Pumpe einem direkten Wasserstrahl ausgesetzt wird.
- Für die Einhaltung Ortsbezogener Sicherheits- und Einbaubestimmungen ist der Betreiber verantwortlich.
- Folgeschäden durch eine Überflutung von Räumen bei Störungen an der Pumpe hat der Benutzer durch geeignete Maßnahmen (z.B. Installation von Alarmanlage, Reservepumpe o.ä.) auszuschließen.
- Bei einem eventuellen Ausfall der Pumpe dürfen Reparaturarbeiten nur durch die Kundendienst Werkstätten durchgeführt werden. Es dürfen nur Original-Ersatzteile verwendet werden.
- Wir weisen darauf hin, daß wir nach dem Produkthaftungsgesetz für Schäden, die durch unser Gerät verursacht werden bei:
 - a) unsachgemäßen Reparaturen, welche nicht von unseren autorisierten Kundendienststellen durchgeführt werden;
 - b) oder wenn bei einem Teileaustausch keine ORIGINAL ERSATZTEILE verwendet werden,
 - c) oder wenn die Hinweise und Vorschriften in der Bedienungsanleitung nicht eingehalten werden;

nicht haften!

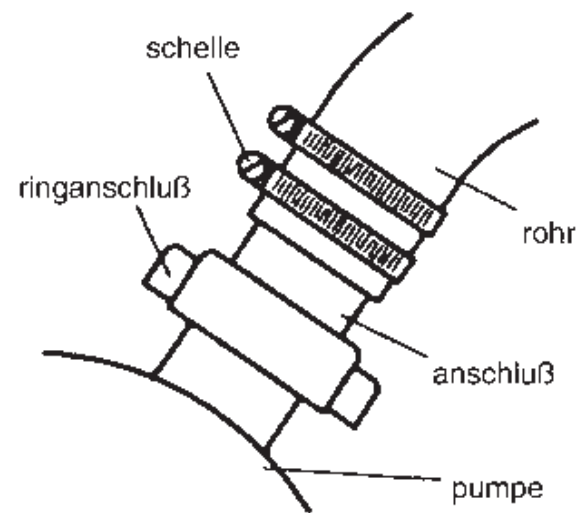
Für Zubehörteile gelten die gleichen Bestimmungen.

als **Bestimmung der Ansaugöffnung** - welche Pumpenöffnung von Ansaugöffnung für die umzufüllende Flüssigkeit arbeiten soll, wird über die Drehrichtung des Laufrades bestimmt. Die Feststellung der Drehrichtung bedarf einer kurzen Nachprüfung. Den Schalter von der Ausstellposition (0) auf Position (1) bringen und am hinteren Teil des Motors die Drehrichtung des Laufrades und der Motorwelle nachprüfen. Wenn eine Rechtsdrehung festgestellt wird, saugt die linke Öffnung; bei Linksdrehung erfolgt die Ansaugung durch die rechte Öffnung.



den **Verbindung der Rohrleitungen** - Bevor die Rohrleitungen verbunden werden, die Pumpe mit Flüssigkeit bis Hälfte des gesamten Saugungsvermögens füllen. Das ist erforderlich, um die Selbstfüllung der Pumpe zu bewirken, um zwar die automatische Ansaugung der Flüssigkeit während des Betriebes. Die Rohrleitungen dann verbinden diese müssen star oder verstärkt sein und mittels Schellen an den Anschlüssen befestigt werden.

Die Anschlusstücke an den Pumpenöffnungen anbringen und festklemmen. Es wird empfohlen, die Ansaugleitung so kurz wie möglich zu halten, um die automatische Anfüllung der Pumpe zu erleichtern. Außerdem sollte man darauf achten, daß die Öffnungen der Rohrleitungen nicht auf dem Boden der Umfüllbehälter aufliegen.



Die Maschine erfordert keine besondere Wartung, die einzigen notwendigen Eingriffe sind: die Säuberung und eine periodische Kontrolle des Pumpenverschleisses, insbesondere der Dichtungen und des Laufrades. Alle Überholungs-, -Auswechslungs-, und Reparationsarbeiten von mechanischen oder elektrischen Teilen verlangen einen Techniker und Originalersatzteile. In diesem Fall ist es als notwendig sich an den nächsten Vertreter oder direkt an den Hersteller zu wenden. Die Dauer der Pumpe hängt von dem Druck und von der Art der umgefüllten Flüssigkeit ab. Falls man Undichtigkeiten zwischen dem Bodenstück und dem Pumpenkörper, oder zwischen dem Körper und dem Motor entdecken sollte, bedeutet das, daß die Dichtungen undicht sind und ausgewechselt werden müssen. Beträchtliche Produktions- oder Leistungsrückgänge, die nicht auf Motorprobleme zurückgeführt werden können, weisen auf den inneren Verschleiß des Körpers oder des Laufrades hin. Es könnte vorkommen, daß sich das Laufrad blockiert, da sich in der Flüssigkeit, die umgefüllt werden muß, feste Körper befinden. In diesem Fall muß das Laufrad überholt oder ausgewechselt werden.

Säuberung - Nach der Arbeit, bevor sie weggelegt wird, muß die Elektropumpe immer gesäubert werden, um die mechanischen und hygienischen Eigenschaften zu bewahren.

• **Säuberung des Motors.** Der motor kann äußerlich mit einem trockenen Tuch gesäubert werden. Kein Benzin oder Lösungsmittel benutzen.

• **Säuberung der Pumpe.** Um die Pumpe säubern, braucht man sie nur für 30 Sekunden mit sauberem Wasser oder mit einer Lösung aus Wasser und Seife laufen lassen, wie beim Geschirrspülen, bei dem das Spülmittel mit einer Spülung vollständig entfernt wird. Falls eine Desinfektion erforderlich sein sollte, die Elektropumpe für maximal 2 Minuten mit einer Wassertemperatur von 70/80 C° laufen lassen, danach den Körper und die Rohrleitungen komplett entleeren.

WARNINGS



CAUTION! - *THIS MANUAL MUST BE READ CAREFULLY IN EVERY DETAIL BEFORE USING THE MACHINE*



CAUTION! - *This is an electrical apparatus with moving parts, to be kept away from children and unauthorised persons.*



CAUTION! - *Before using the machine, carefully check whether it has been damaged during transport; small breakages or dents could be detrimental to its operation.*



CAUTION! - *Do not touch electrical parts of effect electrical operations with wet hands.*



CAUTION! - *Do not use the pump to transfer either inflammable or explosive liquids, or in an explosive environment since the motor is not explosion proof. Do not use or immerse the pump in water and protect it from humidity.*



CAUTION! - *Gloves and other protective clothing are recommended when toxic or polluting fluids and substances are used. Plan-out the working area so to protect the environment.*



CAUTION! - *Before beginning maintenance, isolate the power supply.*



CAUTION! - *Keep this manual with care and make it available to all users of the machine.*

Description - Self-priming, lateral liquid ring electric-pump, can operate in both directions of rotation. The body, the impeller, the cover and the connectors of the pump are wholly made of alloy bronze Delta B, while the driving shaft is of Stainless steel AISI 316. The corrosion-proof gaskets are a perfect seal against the leakage of transferred fluids. The pump is axially connected to a continuously rated electric motor. It is also available with by-pass, in order to adjust the capacity at will.

Operating features - These pumps can be used to transfer food fluids (such as: water, wine, must, beer, vinegar, etc.) and chemical solutions if compatible with bronze Delta B (as: sea water, diesel oil, not ugly viscous oil), without solid impurities and temperature ranging between +4 and +40 C° in normal operation (and up to 70 C° for short periods). In order to eliminate possible impurities, a filter can be used on the suction pipe.

HOW TO USE

Start the pump: priming requires only a few seconds. if the pump does not prime after 10/15 seconds, switch-off the motor and check if the suction hose has any leakage of air, maybe due to holes or to poor tightening of the collar or of the hose-clamps. A further reason could be the depth of the liquid to transfer, if it is higher than 5/6 metres: if so, a foot valve is required. Periodically check the integrity of the hose connections. When pumping is completed, stop the pump, empty the hoses of the remaining liquids and flush out to clean it (see MAINTENANCE). Isolate the power supply.

SETTING AT WORK

Transport - The pump can be either manually transported or using the available devices.

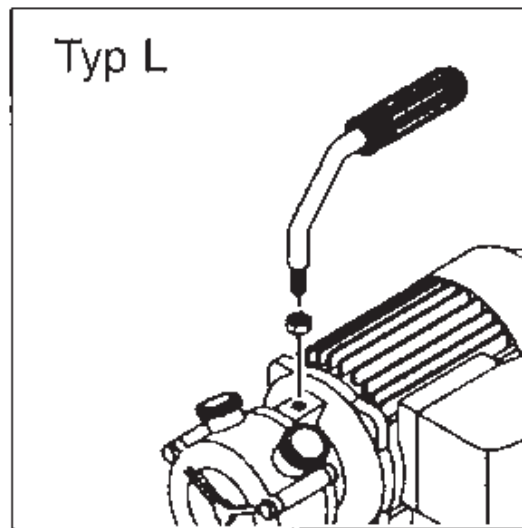
• **“L” type handle.**

- 1) Tighten completely the nut at the threaded end of the handle.
- 2) Tighten the handle in the hole on the motor.
- 3) Unscrew the nut until it is totally locked.

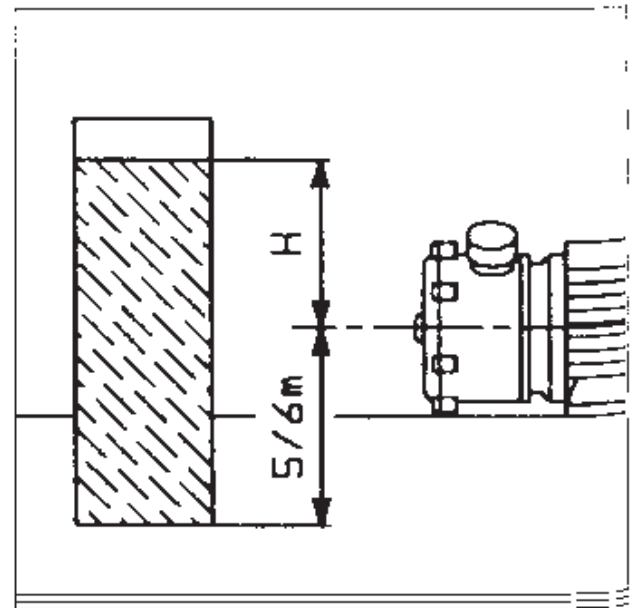
• **“U” type handle.**

- 1) Unscrew the two upper screws of the motor flange.
- 2) Position the handle, then retighten the screws in order to perfectly lock them.

• **Trolley** - 1) Fix the wheels in the axle and secure them inserting the split pins in the special holes. 2) Position the electric-pump on the trolley aligning the holes on the base of the motor with those on the trolley. Tightly secure using the bolts provided.



Positioning - The pump must not be moved while it is working, and it must be horizontal to the ground. The maximum depth of the level of the liquid to be transferred must be 5/6 metres from the axis of the pump. the available delivery Head (H) depends on the kind of pump used, and is shown on the performance table. Increasing H, reduces flow and vice versa.



1. Safety Measures

- Read carefully the operating instruction before assembling and starting. The appliance must not be used by operators who are not thoroughly acquainted with the instructions handbook (operating instructions). Moreover, the appliance must not be used by persons under the age of 16.
- The user is liable towards third parties in the area where the appliance is in operation.
- Before starting it is necessary to make sure that there are the necessary electrical protection measures, by means of a test carried out by a specialist.



While the pump is operating persons must not be in the liquid to be pumped.

The pump may be connected only by means of a safety switch for fault currents, with a rated opening current up to 30 mA and a socket with an earth contact installed in compliance with the regulations. Protection: at least 10 Amps.

Operation in swimming pools and garden ponds is not recommended.

For other operation, the provisions in conformity with the standard VDE 0100 part 702 must be respected.

CAUTION: Before checking, connect the pump and the system with no voltage!

Replacing the connecting up line requires using special tools and therefore this must be carried out by the manufacturer or its service engineers.

The pump may only operate with a pipe connecting the appliance (extension) that is no lighter than a rubber hose mod. H07 RNF in compliance with the DIN 57282 or DIN 57245 standard.



- The noise (continuous equivalent in dbA) of the motor-driven pump is less or equal (\leq) to 70 dbA.
- The voltage (230 Volts alternating current) indicated on the pump's rating plate must correspond to the available mains voltage.
- The temperature of the liquid conveyed must not exceed 40°C.
- Make sure that the plugged electrical connections are in an area safe from flooding and are protected from humidity.
- Before use it is necessary to check that the plug and the mains connection line are not damaged.
- Unplug from the mains before performing any work on the pump.
- Avoid directly exposing the pump to the jet of water.
- The user is responsible for complying with the local regulations for assembly and safety.
- The user by taking appropriate measures (e.g. installing an alarm, reserve pump and the like) will have to exclude the possibility of indirect damage caused by flooding premises due to failure of the pump.

- In the event of the pump failing, repair work may only be carried out by the repair workshops of the technical service. Only genuine spare parts must be used.
- It is notified that in conformity with the law on product liability

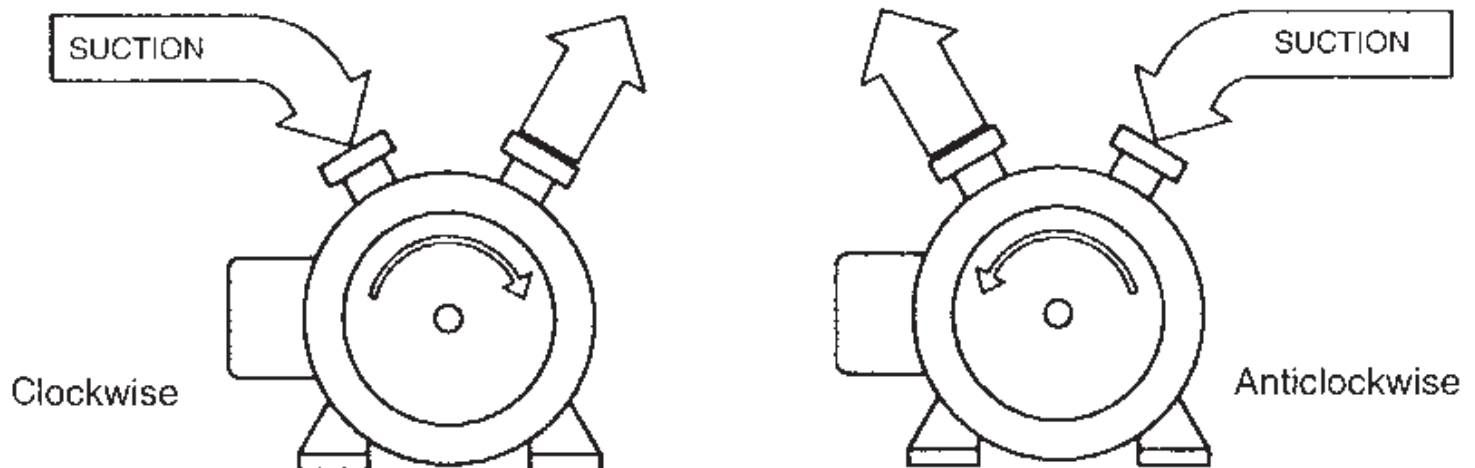
we cannot be held responsible

for the damage caused by our appliance:

- a) because of improper repairs not carried out by the personnel of the assistance points authorized by us; or
- b) if GENUINE SPARE PARTS are not used to replace parts; or
- c) if the indications and provisions given in the instructions handbook are not complied with.

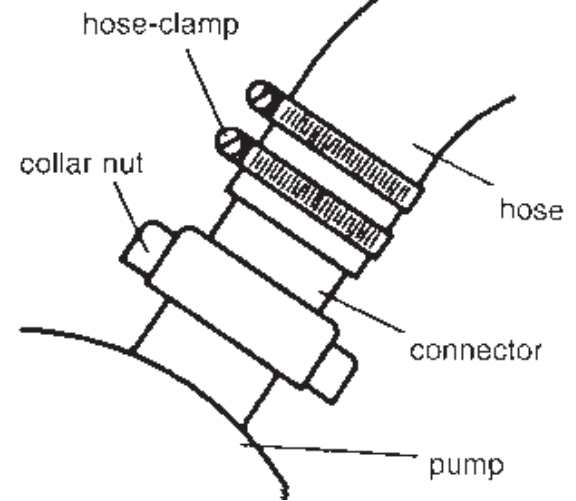
The same provisions hold for the accessories.

How to determine the suction nozzle - The suction nozzle is determined by the direction of rotation of the impeller. In order to determine the rotation, a simple check can be carried out. Start the electric-motor and check the rotation of the fan and the shaft in the rear of the motor. If the rotation is clockwise, the suction nozzle will be the left one, if it is anticlockwise, the right one.



Hose connection - Before connecting the hoses, pour into the body of the pump some of the liquid to be transferred, in order to fill up half of the total capacity. This must be done to get the priming, that is the suction of the fluid, automatically carried out by the pump while it is working. Then, connect the hoses, that shall be either rigid or stiffened, securing them to the hose fittings using hose-clamps.

Position the hose fittings on the nozzles of the pump and fully tighten the collar. Keep the suction hose as short as possible, in order to make the priming of the pump easier. Ensure that the open end of the hose is not blocked by resting on the base or side of the feeder tank.



MAINTENANCE

The unit does not require any special maintenance. For overhauling, replacements and repairs of either mechanical or electric parts a skilled operator is recommended together with the use of original spare parts. In such cases one needs to apply to the nearest retailer or directly to the manufacturer.

The life of the pump depends on the pressure and on the type of fluid transferred. If leakages occur between the cover and the pump body, or between the body and the motor, this means that the gaskets are no longer sealing correctly and have to be replaced. Internal wear of the body and of the impeller will cause reduction in the output or in overall performance. The impeller may also happen to seize, because of solid particles inside the transferred liquid. In such cases the impeller needs to be overhauled or replaced.

Cleaning - After use, the pump should always be cleaned before being put away, in order to preserve its mechanical performance and clean operation.

- ***Cleaning of the motor.*** The motor can be externally cleaned using a dry cloth. Do not use solvents or petrol.

- ***Cleaning of the pump.*** For internal cleaning, operate the pump for a few minutes using clean water and mild detergent and then flush with clean water.

ne de



ATTENTION! - Lire attentivement ce manuel en chacune de ses parties avant d'utiliser la machine.

est en mou-
onnes



ATTENTION! - Même s'il s'agit d'un appareil simple, c'est tout cas une machine électrique avec des parties en mouvement, la garder donc loin des enfants et des personnes qui ne sont pas préposées aux travaux.

trôler
t, des
mettre



ATTENTION! - Avant d'utiliser la machine, il faut contrôler qu'elle n'ait pas subi des dégâts pendant le transport. Des petites ruptures ou des bosses pourraient compromettre son fonctionnement.

ur les
enche-
neur).



ATTENTION! - Ne jamais effectuer des opérations sur des organes électriques avec les mains mouillées (enclenchement des fiches, entraînement de l'interrupteur/inverseur).

er des
explo-
us, ne
é.



ATTENTION! - Ne pas utiliser la pompe pour transvaser des liquides inflammables, explosifs, ou en atmosphère explosive, puisque le moteur n'est pas antidéflagrant. Ne pas l'utiliser en immersion et la protéger de l'humidité.

ctions
ances
fin de



ATTENTION! - Utiliser toujours des gants et des protections adéquates en présence de liquides et de substances toxiques ou polluantes. Préparer la zone de travail et protéger le milieu.

retien



ATTENTION! - Avant d'effectuer une intervention d'entretien quelconque, désactiver l'enclenchement.

d soin
utiliser



ATTENTION! - Garder ce manuel avec le plus grand soin pour le faire consulter à tous ceux qui ont besoin d'utiliser la machine.

Description Electropompe auto-amorçageante à bague liquide latérale capable de fonctionner dans les deux sens de rotation. Le corps, le rotor, la culasse et les raccords de la pompe sont constitués tout à fait en bronze, tandis que l'arbre est en acier Inox AISI 316. Les Garnitures résistant à la corrosion assurent la complète étanchéité contre les pertes de liquides transvasés. La pompe est branchée par l'axe au moteur électrique de puissance convenable qui peut marcher en continu ou de façon intermittente. Il est disponible en outre la version avec la valve By-pass qui permet de régler la portée à volonté.

Caractéristiques de fonctionnement - Ces électropompes peuvent être utilisées pour transvaser les liquides alimentaires (eau, vin, bière, vinaigre...) et les liquides de composition chimique compatibles avec le bronze DELTA B (eau de mer, huile pas trop visqueuse, gas-oil...), à condition qu'ils n'aient pas des impuretés solides et avec une température comprise entre les +4 et les +40 C°, en tout cas jamais supérieure aux +70 C°. Pour éliminer les éventuelles impuretés on peut utiliser un filtre à insérer dans le tube destiné à l'aspiration (sur demande). En cas de doute sur les liquides à transvaser, consulter le revendeur le plus voisin ou directement l'usine.

FONCTIONNEMENT

Actionner l'électropompe, pour l'amorçage peu de secondes sont nécessaires. Si après 10/15 secondes la pompe n'amorçage pas, éteindre le moteur et contrôler que le tube d'aspiration n'ait pas des infiltrations d'air dues aux trous ou à une mauvaise mise en place des raccords. Une autre cause pourrait être la profondeur supérieure aux 5/6 m du liquide à transvaser, en ce cas il faut une valve de fond. De temps en temps contrôler l'intégrité des tubes. Après l'usinage, arrêter la machine, vider les tubes des liquides et procéder aux opérations de nettoyage (voir ENTRETIEN). Désactiver l'enclenchement électrique.

MISE EN PLACE

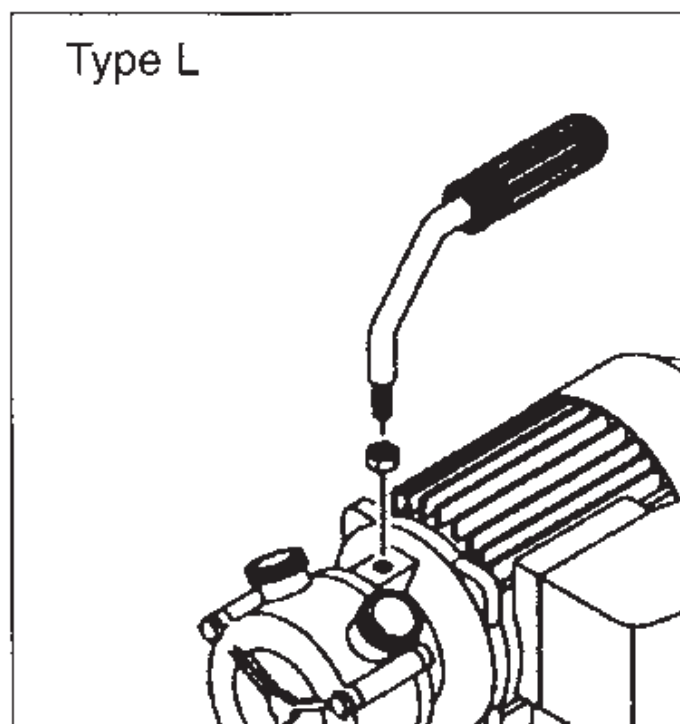
e **Transport** - L'électropompe peut être transportée à main ou avec l'aide des éventuels accessoires à disposition.

- **Poignée "L"**.

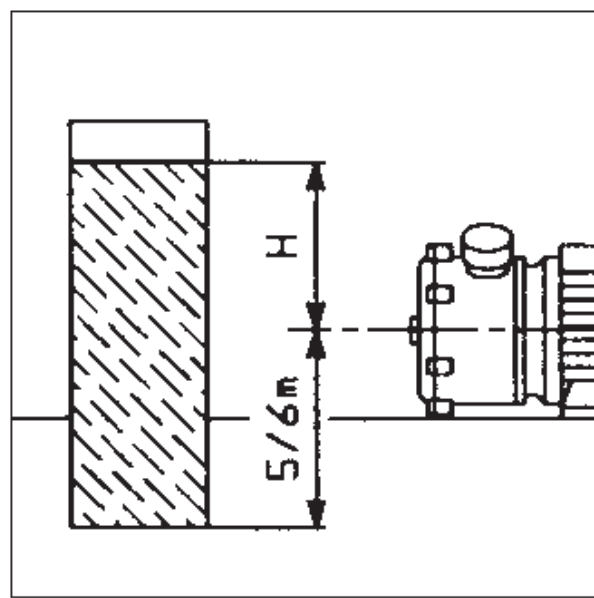
- 1) Visser complètement l'écrou à l'extrémité passémentée de la poignée
- 2) visser la poignée dans le trou du moteur.
- 3) dévisser l'écrou jusqu'à la bloquer.

- **Poignée "U"**.

- 1) dévisser les deux vis supérieures de la joue moteur.
- 2) positionner la poignée et visser encore les vis jusqu'à les bloquer.



n **Positionnement** - L'électropompe doit marcher toujours en position horizontale par rapport au terrain. Si l'on n'utilise pas le chariot, il est possible de la fixer avec les trous du moteur. Le niveau du liquide à transvaser doit être à une profondeur maximum de 5/6 mètres de l'axe de la pompe. L'hauteur de ref. (H) disponible dépend du type de électropompe utilisé et elle est indiquée dans le tableau des performances. Quand H augmente, le débit (Q) se baisse et vice versa.



1. Mesures de sécurité

- Lire attentivement la présente notice d'utilisation avant de procéder au montage et à la mise en service.
L'utilisation de l'appareil est interdite aux personnes ne connaissant pas de façon approfondie la notice d'utilisation. En outre, l'utilisation de l'appareil est également interdite aux personnes âgées de moins de 16 ans.
- L'utilisateur est responsable à l'égard des tiers dans la zone où l'appareil est en service.
- Avant la mise en service, faites vérifier par un spécialiste si la machine présente bien les protections électriques requises.



PENDANT le fonctionnement de la pompe, il est interdit de stationner dans le liquide à pomper.

La pompe ne peut être reliée qu'au moyen d'un disjoncteur différentiel, avec un courant nominal de déclenchement allant jusqu'à 30 mA et une prise de mise à la terre installée conformément aux dispositions.

Protection: 10 Amp. min.

L'emploi dans des piscines et des étangs de jardin n'est pas prévu.

Pour tout autre emploi, les dispositions de la norme VDE 0100, partie 702, doivent être respectées.

ATTENTION: Débrancher la pompe avant de la contrôler.

Le remplacement du cordon d'alimentation nécessite l'utilisation d'outils spéciaux et ne peut donc être effectué que par le service après-vente agréé.

La pompe peut fonctionner avec une rallonge constituée d'un câble modèle H07 RNF conforme aux normes en vigueur. Sa section devra, en outre, être d'1 mm minimum, conformément à la norme DIN 57282 ou DIN 57245.



• Le bruit (continu équivalent en dbA) des électropompes est inférieur ou égal (\leq) à 70 dbA.

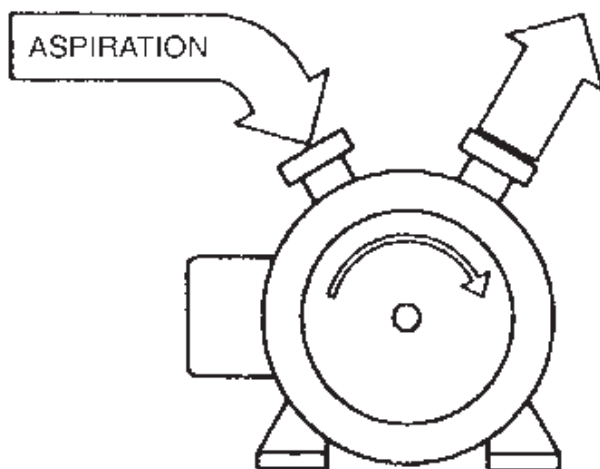
- La tension (230 volts courant alternatif) indiquée sur la plaque de la pompe doit correspondre à la tension du réseau.
- La température du liquide pompé ne doit pas dépasser 40°C.
- Assurez-vous que les branchements électriques se trouvent à l'abri des inondations et de l'humidité.
- Avant l'utilisation, vérifiez que la ligne de branchement au réseau et la prise ne sont pas endommagées.
- Débranchez la prise électrique avant toute intervention sur la pompe.
- Evitez d'exposer la pompe à des jets d'eau directs.
- L'utilisateur est responsable du respect des dispositions locales en matière de montage et de sécurité.
- L'utilisateur doit exclure, par des mesures appropriées (installation d'un système d'alarme, pompe de réserve et similaires) la possibilité de dommages indirects provoqués par l'inondation de locaux suite à toute anomalie de fonctionnement de la pompe.
- En cas d'un éventuel dommage de la pompe, la réparation devra être effectuée seulement par les services d'assistance autorisés. Il faut utiliser seulement des pièces détachées d'origine.
- Aux termes de la loi sur la responsabilité du produit

nous ne répondons pas

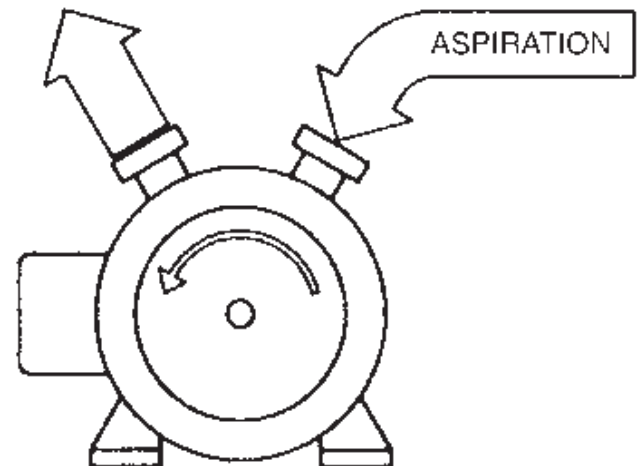
des dommages provoqués par notre appareil:

- a) en raison de réparations non appropriées, effectuées par un personnel autre que celui de nos réparateurs agréés;
- b) en raison de remplacements n'ayant pas été effectués avec des PIÈCES DETACHÉES D'ORIGINE;
- c) si les indications et les dispositions figurant dans ce mode d'emploi ne sont pas respectées. Ces dispositions sont également applicables pour les accessoires.

Aspiration - La bouche de la pompe qui fera l'aspiration du liquide à transvaser est déterminée du sens de rotation de le rotor. Pour établir cette rotation il faudra effectuer une vérification. Actionner la pompe et contrôler dans la partie postérieure du moteur la rotation di ventilateur et de l'arbre. Si la rotation est dans le sens des aiguilles d'une montre, la bouche d'aspiration est celle de gauche, si elle est dans le sens contraire, celle de droite.



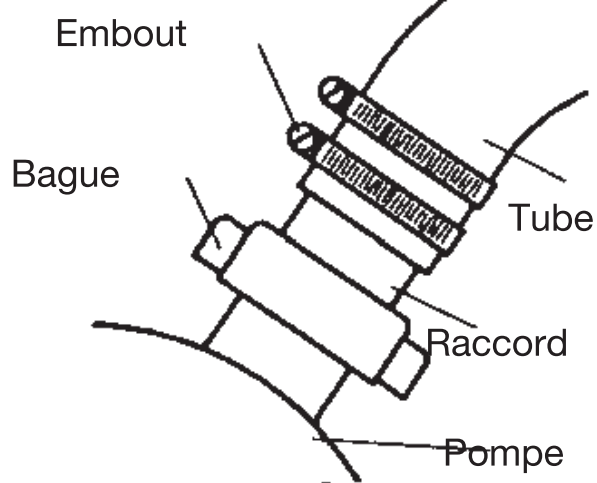
Sens de aiguilles
d'une montre



Sens inverse aux
aiguilles d'une montre

Enclenchement des tubes - Avant de brancher les tubes, verser dans le corps pompe du liquide à transvaser, jusqu'à remplir presque la moitié de toute sa capacité. Cette opération est nécessaire pour obtenir l'amorçage, c'est-à-dire l'aspiration automatique du liquide de la part de la pompe. Choisir des tubes rigides et renforcés et des raccords appropriés et les brancher solidement à la pompe. Puis positionner les tubes dans les conteniteurs pour les transvaser en faisant attention à ne pas le appuyer sur le fond pour ne pas obstruer son ouverture.

De plus, on conseille de garder le tube d'aspiration le plus court possible afin de faciliter l'action d'amorçage.



ENTRETIEN

La machine n'a pas besoin d'entretien spécifique. Toutes les composantes sont réglées et vérifiées à l'usine pendant le montage. Les opérations éventuelles de révision ou réparation demandent l'intervention d'un opérateur spécialisé et des rechanges originaux. Dans ces cas il faut aller chez le revendeur le plus voisin ou directement à l'usine même. La durée de la pompe dépend de la pression et de la sorte du liquide transvasé. Quand il y a des pertes de liquide, cela signifie que les garnitures doivent être changées. L'usure du corps et du rotor est au contraire prévisible quand il est possible de noter des baisses de production ou de performances qui ne sont pas dues à des problèmes du moteur. Il peut aussi arriver d'avoir un blocage du rotor dû à la présence de corps solides dans le liquide transvasé. Même en ce cas il faut réviser la pompe.

Nettoyage - La machine doit être toujours propre afin de sauvegarder ses caractéristiques mécaniques et hygiéniques.

- **Moteur.** Le moteur peut être nettoyé extérieurement avec un chiffon pas mouillé. Ne pas utiliser solvants ou essences.

- **Pompe.** Faire fonctionner la pompe pour 1/2 minutes avec de l'eau propre, ou avec une solution d'eau et de savon neutre, c'est-à-dire complètement éliminable avec un rinçage. Dans le cas où il faut effectuer une désinfection, faire fonctionner la pompe pour deux minutes au maximum à une température de 70/80 C°. Puis vider le corps et les tubes.



ATTENZIONE! - *Leggere attentamente e in ogni sua parte questo manuale prima di utilizzare la macchina.*



ATTENZIONE! - *Anche se si tratta di un attrezzo semplice, è pur sempre una macchina elettrica con parti in movimento, tenere quindi lontano i bambini e i non addetti ai lavori.*



ATTENZIONE! - *Prima di utilizzare la macchina controllare che non abbia subito danni durante il trasporto, piccole rotture o ammaccature potrebbero pregiudicarne il funzionamento.*



ATTENZIONE! - *Non effettuare mai operazioni sugli organi elettrici con le mani bagnate (collegamento delle spine, azionamento dell'interruttore/invertitore).*



ATTENZIONE! - *Non utilizzare la macchina per il travaso di liquidi infiammabili, esplosivi o in atmosfera esplosiva, poiché il motore non è di tipo antideflagrante. Inoltre, non utilizzarla in immersione e proteggerla dall'umidità.*



ATTENZIONE! - *Utilizzare sempre guanti e protezioni adeguate in presenza di liquidi e sostanze tossiche, o inquinanti. Predisporre l'area di lavoro in modo che anche l'ambiente venga protetto.*



ATTENZIONE! - *Prima di effettuare una qualsiasi operazione di manutenzione, disattivare il collegamento elettrico.*



ATTENZIONE! - *Conservare con cura il presente manuale, in modo che possa essere consultato da chiunque debba utilizzare la macchina.*

Descrizione - Elettropompa autoadescante ad anello liquido laterale, la grado di funzionare nei due sensi di rotazione. Il corpo, la girante, la culatta e i raccordi della pompa, sono costruiti interamente in bronzo, mentre l'albero è in acciaio Inox AISI 316. Le guarnizioni resistenti alla corrosione assicurano la completa tenuta contro le perdite dei liquidi travasati. La pompa è collegata assialmente al motore elettrico di potenza adeguata. È disponibile inoltre la versione con valvola By-pass, che permette di regolare a piacimento la portata.

Caratteristiche di funzionamento - Queste elettropompe possono essere utilizzate per il travaso di liquidi alimentari (acqua, vino, mosto, birra, aceto, ecc.) e liquidi di composizione chimica compatibile con il bronzo DELTA B (acqua di mare, olio non troppo viscoso, gasolio ecc.). I liquidi devono essere esenti da impurità solide e di temperatura compresa tra i +4 e i + 40 C°, in ogni caso mai superiore ai +70 C°. Per eliminare eventuali impurità, può essere utilizzato un filtro da inserire nel tubo destinato all'aspirazione (a richiesta). In caso di dubbi sui liquidi da travasare, consultare il rivenditore più vicino o direttamente il fabbricante.

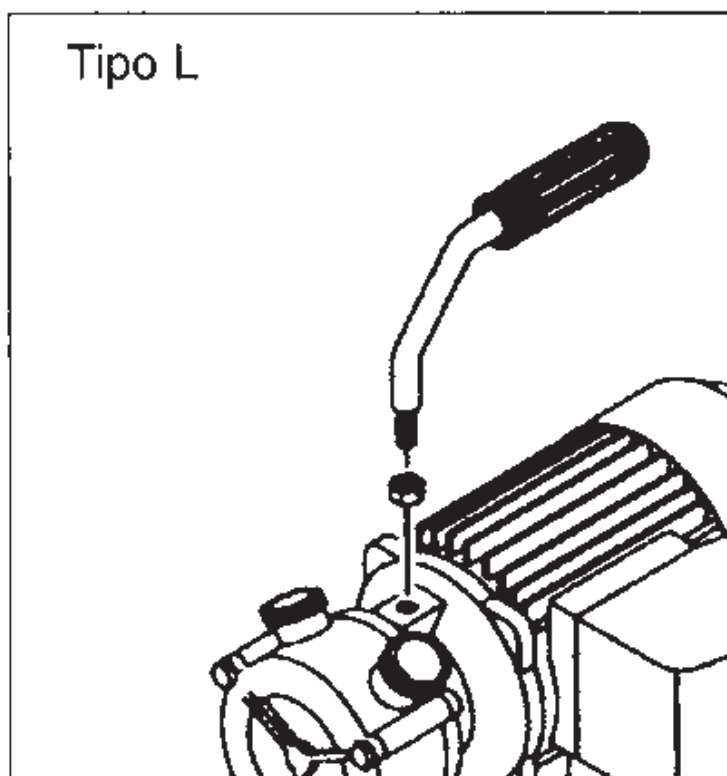
FUNZIONAMENTO

Avviare l'elettropompa, per l'adescamento occorrono pochi secondi. Se trascorsi 10/15 secondi la pompa non adesca, spegnere il motore e controllare che il tubo di aspirazione non abbia infiltrazioni d'aria, dovute per esempio a fori, o ad un cattivo serraggio dei girelli o delle fascette. Un'altra causa potrebbe essere la profondità superiore ai 5/6 m del liquido da travasare, in questo caso è necessaria una valvola di fondo. Di tanto in tanto, controllare l'integrità e i collegamenti dei tubi. Finita la lavorazione, arrestare la macchina, svuotare le tubazioni dai liquidi residui e procedere alle operazioni di pulizia (vedere MANUTENZIONE). Prima di riporre l'elettropompa disattivare il collegamento elettrico.

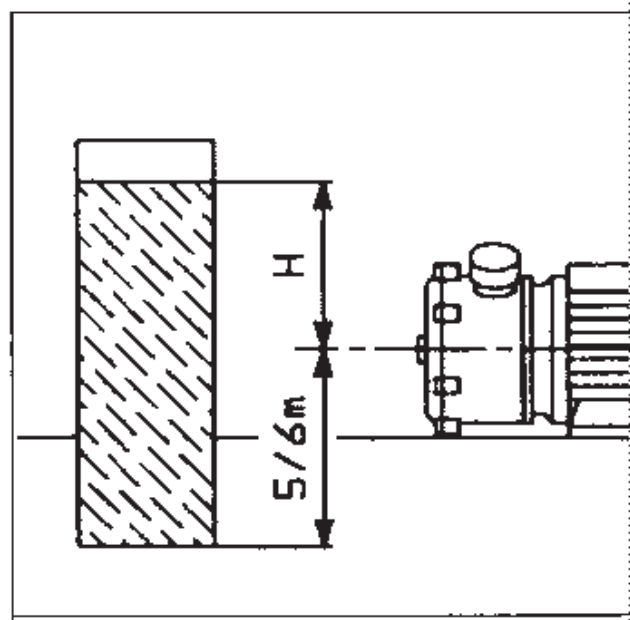
Trasporto - L'elettropompa può essere trasportata a mano o con l'aiuto degli eventuali accessori a disposizione.

• **Maniglia tipo "L".**

- 1) avvitare completamente il dado nell'estremità filettata della maniglia.
- 2) avvitare la maniglia nel foro posto sul motore.
- 3) svitare il dado fino a bloccarlo.



Posizionamento - L'elettropompa non deve essere spostata durante la lavorazione e posizionata orizzontalmente rispetto al terreno. Il livello del liquido da travasare deve essere ad una profondità massima di 5/6 m dall'asse della pompa. La prevalenza disponibile (H) dipende dal tipo di elettropompa utilizzata, ed è indicata nella tabella delle prestazioni. Con il crescere di H, diminuisce la portata Q e viceversa.



1. Misure di sicurezza

- Leggere attentamente le istruzioni per l'uso prima di effettuare il montaggio e la messa in funzione. È vietato l'uso dell'apparecchio alle persone che non conoscono in modo approfondito il libretto d'istruzioni (istruzioni per l'uso). L'uso dell'apparecchio è inoltre vietato ai minori di 16 anni.
- L'utente è responsabile nei confronti di terzi nella zona in cui l'apparecchio è in funzione.
- Prima della messa in funzione occorre assicurarsi che ci siano le necessarie misure elettriche di protezione, mediante una prova eseguita da uno specialista.



DURANTE l'uso della pompa non devono esserci persone in acqua o nel liquido da pompare, ed è proibito eseguire qualsiasi tipo di manutenzione. La pompa deve essere collegata solo per mezzo di un interruttore di sicurezza salvavita, con una corrente nominale di apertura fino a 30 mA e una presa con contatto di terra installata conformemente alle disposizioni. Protezione: minimo 10 Amp.

Non è previsto l'utilizzo in piscine e stagni da giardino. Per altri usi, devono essere rispettate le prescrizioni conformi alla Norma VDE 0100 parte 702.

ATTENZIONE: Prima di effettuare il controllo della pompa disinserire la spina.

Per la sostituzione del cavo di alimentazione serve un attrezzatura speciale quindi dovete rivolgervi al centro assistenza autorizzato.

La pompa può funzionare con una prolunga che sia realizzata con cavo mod. H07 RNF conforme alle norme vigenti e di una sezione di filo non inferiore ad 1 mm. conforme alla norma DIN 57282 oppure DIN 57245.



- La rumorosità (continua equivalente in dbA) delle elettropompe è inferiore o uguale (\leq) a 70 dbA.
- La tensione (230 Volt corrente alternata) indicata sulla targhetta della pompa deve corrispondere alla tensione di rete disponibile.
- La temperatura del liquido convogliato non deve superare 40°C max.
- Assicurarsi che le connessioni elettriche a spina si trovino in una zona sicura da allagamenti e siano protette dall'umidità.
- Prima dell'uso occorre verificare che la linea di allacciamento alla rete e la spina non siano danneggiate.
- Disinserire la spina della rete prima di compiere qualsiasi intervento nella pompa.
- Evitare che la pompa sia esposta direttamente al getto d'acqua.
- L'utente è responsabile del rispetto delle locali disposizioni di montaggio e sicurezza.
- L'utente dovrà escludere mediante provvedimenti adeguati (per es. installazione di allarme, pompa di riserva e simili) la possibilità di danni indiretti causati dall'allagamento di locali per guasti della pompa.
- In caso di eventuale guasto della pompa, i lavori di riparazione potranno essere effettuati solo dalle officine di riparazione del servizio assistenza. Devono essere usati solo pezzi di ricambio originali.
- Si avverte che ai sensi della legge sulla responsabilità del prodotto

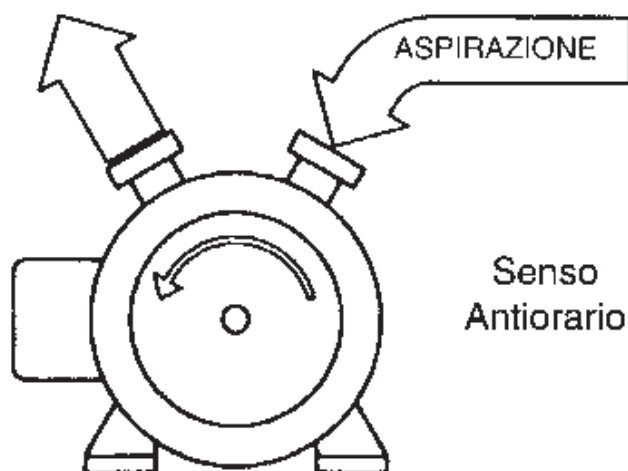
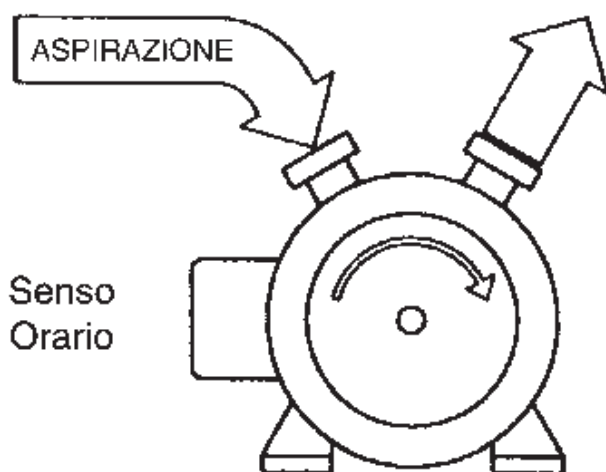
non rispondiamo

dei danni che vengono causati dal nostro apparecchio:

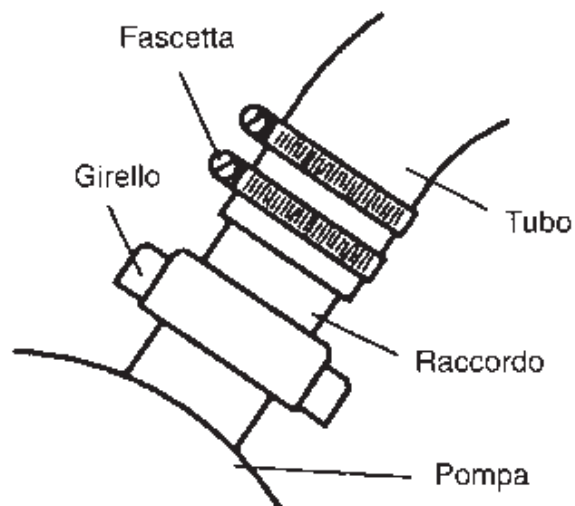
- a) per riparazioni improprie che non vengono effettuate dal personale dei punti di assistenza da noi autorizzati;
- b) oppure se per una sostituzione di pezzi non vengono utilizzati PEZZI DI RICAMBIO ORIGINALI;
- c) oppure se non vengono rispettate le indicazioni e le disposizioni riportate nel libretto d'istruzioni.

Per gli accessori valgono le stesse disposizioni.

Determinazione della bocca di aspirazione - La bocca della pompa che effettuerà l'aspirazione del liquido da travasare è determinata dal senso di rotazione della girante. Avviare quindi la pompa e controllare nella parte posteriore del motore la rotazione della ventola e dell'albero. Se la rotazione è oraria, la bocca di aspirazione è quella di sinistra, se è antioraria, quella di destra.



Collegamento dei tubi - Prima di collegare i tubi, versare nel corpo pompa del liquido da travasare, fino a riempirne circa la metà dell'intera capienza. Questa operazione è necessaria per poter ottenere l'adesca-mento, cioè la aspirazione automatica del liquido da parte della pompa. I tubi devono essere di tipo rigido e rinforzato e vanno inseriti nei raccordi bloccandoli con delle fascette. Posizionare poi i raccordi sulle bocche della pompa e stringere bene i girelli. Si consiglia di tenere il tubo di aspirazione più corto possibile per facilitare l'azione di adescamento.



Compo- La macchina non necessita di manutenzioni particolari. Tutti i componenti vengono regolati e collaudati in fabbrica durante il montaggio. In caso di eventuali operazioni di revisione o riparazione, richiedono l'intervento di un operatore specializzato e ricambi originali. È quindi necessario, in questi casi rivolgersi al rivenditore più vicino o direttamente al fabbricante.

Utiliz- La durata della pompa dipende dalla pressione e dal tipo di liquido utilizzato. Quando si riscontrano perdite di liquido, significa che le guarnizioni della pompa non fanno più tenuta e devono essere sostituite. L'usura interna del corpo e della girante è invece intuibile quando si notano cali di produzione o di prestazioni non imputabili a problemi di motore. Può accadere anche che si abbia un bloccaggio della girante causato dall'uso di liquidi senza di corpi solidi nel liquido travasato. Anche in questo caso è necessario un intervento di revisione della pompa.

modo Pulizia - La macchina deve essere sempre pulita prima di riporla in magazzino, per salvaguardarne le caratteristiche meccaniche e igieniche.

asciut- • **Motore.** Il motore può essere pulito esternamente con un panno asciutto. Non usare solventi o benzine.

pulita • **Pompa.** Far funzionare la pompa per 1-2 minuti con acqua pulita o con una soluzione di acqua e sapone di tipo neutro, cioè completamente eliminabile con risciacquo. Nel caso sia necessario effettuare una disinfezione, far funzionare la pompa per un paio di minuti alla fine con acqua a temperatura di 70-80 C°. Procedere poi allo smontaggio completo del corpo e delle tubazioni.



ВНИМАНИЕ! - Перед использованием насоса внимательно прочитайте инструкцию по эксплуатации



ВНИМАНИЕ! - Насос является электрическим устройством с движущимися частями! Не допускайте к нему детей и посторонних лиц.



ВНИМАНИЕ! - Перед использованием насоса проверьте, не был ли он поврежден во время транспортировки. Небольшие трещины или вмятины могут повлиять на работоспособность насоса.



ВНИМАНИЕ! - Не прикасайтесь к электрическим компонентам работающего насоса мокрыми руками.



ВНИМАНИЕ! - Электродвигатель насоса не взрывобезопасен! Не используйте насос для перекачивания легко воспламеняющихся или взрывоопасных жидкостей, а также не используйте его во взрывоопасных помещениях. *Не погружайте насос в воду и не используйте его в воде. Защищайте его от повышенной влажности.*



ВНИМАНИЕ! - При перекачивании ядовитых или загрязняющих жидкостей и веществ рекомендуется использовать перчатки и другие защитные средства. *Организируйте рабочее место так, чтобы не наносить вред окружающей среде.*



ВНИМАНИЕ! - Перед обслуживанием насоса необходимо отключить его от сети.



ВНИМАНИЕ! - Держите данное руководство по эксплуатации в сохранности в месте, доступном для всех пользователей насоса.

Описание

Самозаполняющийся электрический насос с поперечным кольцом жидкости может работать в обоих направлениях вращения. Корпус, крыльчатка, крышка и патрубки насоса изготовлены из бронзы Delta B, тогда как ведущий вал изготовлен из нержавеющей стали AISI 316. Прокладки, выполненные из защищенных от коррозии материалов, полностью защищают от протечек перекачиваемой жидкости. Ось насоса крепится к электрическому двигателю. Для регулировки производительности возможна установка байпаса.

Особенности эксплуатации

Данный насос может использоваться для перекачивания пищевых жидкостей (таких как: вода, вино, сусло, пиво, уксус и т.д.) и химических веществ, совместимых с бронзой Delta B (таких как: морская вода, дизельное топливо, не опасные вязкие масла), без твердых примесей и с температурой от +4 до -40°C в нормальном режиме работы (и до +70°C в кратковременном режиме). Для устранения твердых примесей можно использовать фильтр на всасывающей трубе насоса.

Использование

Включите насос: заполнение насоса займет всего несколько секунд. Если через 10–15 секунд насос не заполнится жидкостью, необходимо выключить двигатель и проверить, нет ли подсоса воздуха через всасывающий шланг, вызванного повреждением шланга, слабо затянутыми хомутами шланга или зажимами. Также, причиной может быть большая (более 5 - 6 метров) высота подъема жидкости: в данном случае необходимо использовать всасывающий клапан. Периодически проверяйте целостность соединений шлангов. После окончания перекачивания, выключите насос, вылейте из шлангов остатки жидкости и промойте их (см. раздел Техническое обслуживание). Отключите насос от источника питания.

Подготовка к работе

Транспортировка

Насос может транспортироваться как вручную, так с использованием доступных средств.

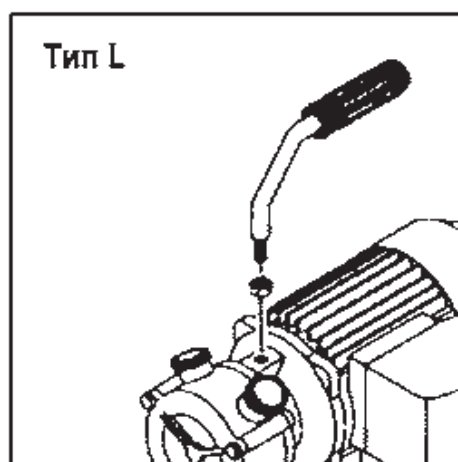
• Г-образная ручка.

- 1) Полностью затяните гайку на резьбовом конце ручки.
- 2) Заверните ручку в отверстие на двигателе.
- 3) Откручивайте гайку до тех пор, пока она до конца не упрется в корпус двигателя.

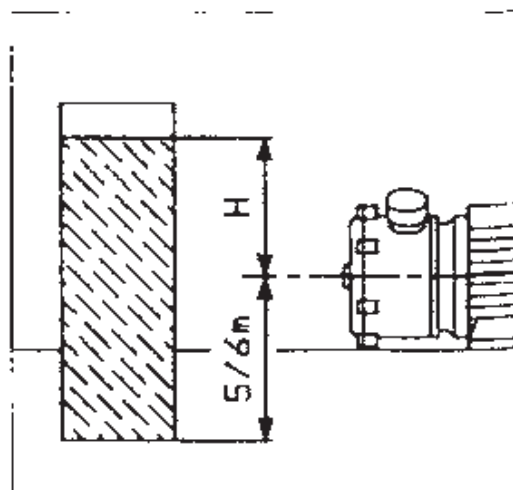
• П-образная ручка

- 1) Выверните два верхних винта из фланца двигателя.
- 2) Установите ручку и снова затяните винты до упора

• **Тележка** 1) Установите колеса на оси и зафиксируйте их, вставив шплинты в специальные отверстия. 2) Установите электрический насос на тележку, совместив отверстия на основании двигателя с отверстиями на тележке. Надежно закрепите насос при помощи прилагаемых винтов.



Расположение – Насос должен быть установлен горизонтально и не должен перемещаться во время работы. Максимальная глубина всасываемой жидкости не должна превышать 5 - 6 метров от оси насоса; максимальная высота нагнетания жидкости (H) зависит от типа выбранного насоса и приведена в таблице с техническими характеристиками. Увеличение высоты H снижает расход жидкости и наоборот.



1. Меры предосторожности

- Перед сборкой и началом работы внимательно прочтите инструкцию по эксплуатации. Устройством запрещено пользоваться операторам, не изучившим руководство по эксплуатации (инструкцию по эксплуатации). Кроме того, устройством запрещено пользоваться лицам, не достигшим 16 лет.
- Пользователь несет ответственность за третьих лиц, находящихся в месте использования устройства.
- Перед началом работы необходимо при помощи специалиста убедиться в том, что выполнены все меры электробезопасности.



Во время работы насоса в воде или другой перекачиваемой жидкости не должно находиться людей. Насос можно подключать только с использованием автомата защиты от токов утечки с номинальным током размыкания не более 30 мА и розетки с заземлением, соответствующей требованиям стандартов. Предохранитель: не менее 10 А.

Не рекомендуется использовать насос в плавательных бассейнах и садовых прудах.

Для других областей применения насоса необходимо выполнять требования стандарта VDE 0100 часть 702.

ВНИМАНИЕ: Перед проверкой необходимо подключать насос к обесточенной питающей сети.

Для замены питающего кабеля насоса требуются специальные инструменты. В связи с этим замена питающего кабеля может производиться только заводом-изготовителем или его специалистами по ремонту. Для подсоединения насоса можно использовать только удлинитель, изготовленный из кабеля модели не меньше H07 RNF (в соответствии со стандартами DIN 57282 и DIN 57245). Уровень шума (в непрерывном режиме в дБА) насосов с приводом от двигателя меньше или равен (<) 70 дБА.



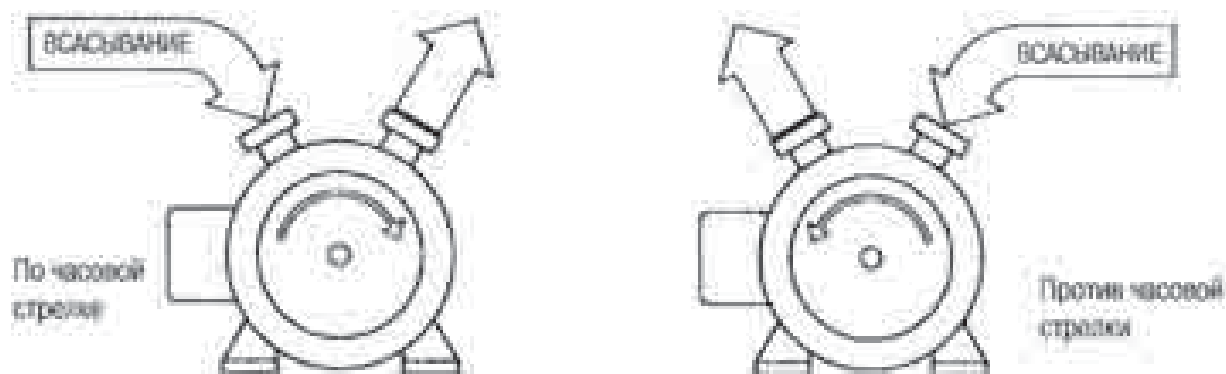
- Напряжение питающей сети должно соответствовать рабочему напряжению насоса, указанному на табличке с паспортными данными (230 В переменного тока).
- Температура перекачиваемой жидкости не должна превышать 40°C.
- Убедитесь, что находящиеся под напряжением электрические соединения защищены от затопления и влажности.
- Перед использованием насоса необходимо убедиться в том, что вилка питания и электрический кабель насоса не повреждены.
- Перед выполнением любых работ с насосом необходимо отключить его от электрической сети.
- Избегайте прямого попадания на насос струи воды.
- Пользователь несет ответственность за выполнение местного законодательства, касающегося безопасной сборки и эксплуатации устройства.
- Принимая надлежащие меры безопасности (такие как установка сигнализации, резервного насоса и другие), пользователь должен исключить возможность причинения косвенного ущерба помещениям из-за затопления, вызванного поломкой насоса.
- В случае поломки насос можно ремонтировать только в специальных мастерских технического обслуживания. При ремонте насоса необходимо использовать только оригинальные запасные части.
- Сообщаем, что в соответствии с законом об ответственности за качество выпускаемой продукции

производитель не несет ответственности

за ущерб, причиненный устройством:

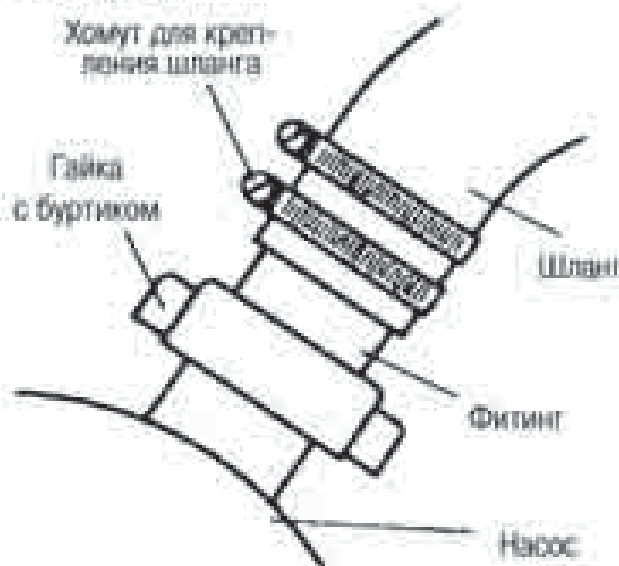
- a) из-за некачественного ремонта, выполненного не авторизованными производителем сервисными центрами;
- b) из-за использования неоригинальных запасных частей;
- c) из-за невыполнения указаний и положений, приведенных в руководстве по эксплуатации. Аналогичные условия распространяются и на аксессуары.

Выбор всасывающего отверстия – Всасывающее отверстие определяется направлением вращения крыльчатки. Для определения направления вращения крыльчатки можно провести следующую простую проверку. Включите электрический двигатель и определите направление вращения вентилятора и вала садового двигателя. Если вращение происходит по часовой стрелке, то и крыльчатка всасывающего необходимо использовать левое отверстие, если против часовой стрелки, то правое отверстие.



Подсоединение шланга – Перед тем как подсоединить шланг, необходимо залить в насос немного перекачиваемой жидкости, чтобы заполнить насос наполовину. Это необходимо для того, чтобы обеспечить заливку насоса, то есть автоматическое всасывание жидкости во время работы насоса. Затем подсоедините шланги, которые должны быть жесткими или притворенными, закрепив их на шланговых фитингах при помощи хомутов.

Установите шланговые фитинги на отверстия насоса и полностью затяните гайки с буртиками. Для обеспечения более легкого закручивания насоса, используйте как можно более короткий всасывающий шланг. Убедитесь в том, что свободный конец шланга не прислоняется к дну или боковой стенке питающего бака.



Техническое обслуживание

Насос не требует никакого специального обслуживания. Для капитального ремонта, замены или ремонта как механических так и электрических компонентов насоса рекомендуется привлечь квалифицированных специалистов и использовать оригинальные запасные части. В данном случае необходимо обратиться к ближайшему дилеру или напрямую к производителю насоса.

Долговечность насоса зависит от давления и типа перекачиваемой жидкости. Наличие протечек между крышкой и корпусом насоса или между насосом и двигателем говорит о том, что уплотнительные прокладки износились и их необходимо заменить. Внутренний износ корпуса и крыльчатки приведет к снижению напора жидкости или производительности в целом. Крыльчатка насоса может заблокироваться из-за твердых частиц, содержащихся в перекачиваемой жидкости. В данном случае необходимо отремонтировать или заменить крыльчатку.

Очистка Для сохранения механических характеристик насоса и поддержания чистоты необходимо очищать его каждый раз перед снятием с данного места работы.

- **Очистка электродвигателя.** Снаружи двигатель можно очистить при помощи сухой тряпки. Не используйте для чистки растворители или бензин.
- **Очистка насоса.** Для чистки насоса изнутри включите его на несколько минут на перекачивание чистой воды с мягким моющим средством, после чего промойте насос чистой водой.

I**Informazioni sullo smaltimento delle apparecchiature elettriche ed elettroniche in ottemperanza alla direttiva 2002/96 CE (RAEE).**

Attenzione: per smaltire il presente prodotto non utilizzare il normale bidone della spazzatura.

Le apparecchiature elettriche ed elettroniche usate devono essere gestite a parte ed in conformità alla legislazione che richiede il trattamento, il recupero e il riciclaggio adeguato dei suddetti prodotti.

In seguito alle disposizioni attuate dagli Stati membri, i privati residenti nella UE possono conferire gratuitamente le apparecchiature elettriche ed elettroniche usate a centri di raccolta designati.

In caso di difficoltà nel reperire il centro di raccolta autorizzato allo smaltimento, interpellare il rivenditore dal quale è stato acquistato il prodotto.

La normativa nazionale prevede sanzioni a carico dei soggetti che effettuano lo smaltimento abusivo o l'abbandono dei rifiuti di apparecchiature elettriche ed elettroniche.

**GB****Information on the disposal of electric and electronic equipment in compliance with directive 2002/96 CE (RAEE).**

Warning: do not use the normal house trash bin to dispose of this product.

Used electric and electronic equipment must be handled separately and in compliance with the regulations relating to the treatment, recovery and recycling of the said products.

In accordance with the regulations applied in the member States, private users resident in the EU can take used electric and electronic equipment free of charge to designated collection centers.

If you experience difficulties in locating an authorized disposal center, consult the dealer from whom you purchased the product.

The national regulations provide sanctions against whoever unlawfully disposes of or abandons waste of electric or electronic equipment.

F**Informations sur l'élimination des appareils électriques et électroniques en conformité avec la directive 2002/96 CE (RAEE).**

Attention: pour éliminer ce produit, ne pas utiliser la poubelle ordinaire.

Les appareils électriques et électroniques usagés doivent être gérés séparément et en conformité avec la législation régissant le traitement, la récupération et le recyclage de ces produits.

Suite aux dispositions en vigueur dans les États membres, les particuliers résidant en UE peuvent porter gratuitement les appareils électriques et électroniques usagés aux centres de récolte désignés.

En cas de difficultés pour trouver le centre de récolte autorisé à l'élimination, veuillez interpellier le revendeur qui vous a vendu l'appareil.

La législation nationale prévoit des sanctions à la charge des sujets qui abandonnent ou éliminent les déchets d'appareillages électriques ou électroniques de façon illégale.

E**Informaciones sobre el desguace de aparatos eléctricos y electrónicos en conformidad con la directiva 2002/96 CE (RAEE).**

Atención: no utilizar la normal lata de la basura para desguazar el presente producto.

Los aparatos eléctricos y electrónicos necesitan un manejo separado en conformidad con la legislación que requiere el tratamiento, la recuperación y el reciclaje de los dichos productos.

En conformidad con las disposiciones vigentes en los Estados miembros, los particulares residentes en la UE pueden llevar gratuitamente los aparatos eléctricos y electrónicos de uso a centrales de recolección designadas. En caso de dificultades para localizar la central de recolección autorizada para el desguace, sirvanse consultar al revendedor donde el producto fué comprado.

La normativa nacional prevé sanciones a cargo de sujetos que abandonan ó desguazan los desechos de aparatos eléctricos ó electrónicos en forma abusiva.

D**Informationen zur Entsorgung von Elektrogeräten sowie elektronischen Geräten gemäß Richtlinie 2002/96 CE (RAEE).**

Hinweis: verwenden Sie nicht den normalen Hausabfall, um dieses Produkt zu beseitigen.

Gebrauchte Elektrogeräte sowie elektronische Geräte müssen separat, gemäß der Gesetzgebung, welche die sachgemäße Behandlung, Verwertung und das Recycling dieser Produkte vorschreibt, verwertet werden.

Gemäß aktueller Anordnungen der Mitgliedsstaaten können private Haushalte der EU die gebrauchten Elektrogeräte sowie elektronische Geräte kostenlos zu den dafür vorgesehen Müllverwertungszentren bringen.

Die nationalen Anordnungen sehen Sanktionen gegen diejenigen vor, die Abfälle von elektrischen oder elektronischen Geräten rechtswidrig entsorgen oder verlassen.

P**Informações a respeito da eliminação de aparelhos eléctricos e electrónicos conforme disposto na directiva 2002/96 CE (RAEE).**

Atenção: não elimine este produto deitando-o nos recipientes de lixo normais.

Os aparelhos eléctricos e electrónicos devem ser tratados em separado e segundo a legislação que prevê a recuperação, a reciclagem e tratamento adequados de tais produtos.

Segundo as disposições actuadas pelos Estados-membros, os utilizadores domésticos que residam na União Europeia podem entregar gratuitamente os aparelhos eléctricos e electrónicos usados em centros de recolha autorizados.

Se for difícil localizar um centro de recolha autorizado para a eliminação, contactar o revendedor onde se comprou o produto.

A legislação nacional prevê sanções para aqueles que efectuam a eliminação abusiva de resíduos de aparelhos eléctricos e electrónicos ou os abandonam no meio ambiente.

(NL)

Informatie over het milieuvriendelijk afvoeren van elektronische installatie volgens richtlijn 2002/96 CE (RAEE)

Opgepast: product niet meegeven met normaal huisvuil ophaling.

Gebruikte elektrische en elektronische apparaten moeten apart worden verwerkt volgens de wet van het de verwerking, hergebruiking en recyclage van het product.

Overeenkomstig de regeringen die in de lidstaten worden toegepast, de privé gebruikers wonende in de EU kunnen gebruikte elektrische en elektronisch kosteloos inleveren in aangewezen inzamelingscentra.

Als u moeilijkheden ondervindt met het vinden van een inzamelingscentrum, neem dan contact op met de dealer waar u het product heeft aangekocht. De nationale regeringen verstrekken sancties tegen personen die afval van elektrisch of elektronisch materiaal wegdoen of onwettig achterlaten.



(S)

Information om deponering av avfall som utgörs av eller innehåller elektriska och elektroniska produkter i enlighet med direktiv 2002/96 CE (WEEE).

Observera! Släng inte denna produkt i den vanliga soptunnan

som utgörs av eller innehåller elektriska och elektroniska måste hanteras separat och i enlighet med lagstiftningen som kräver behandling, återvinning och återanvändning av sådana produkter.

I enlighet med bestämmelserna som antagits av medlemsstaterna får privatpersoner som är bosatta inom EU kostnadsfritt lämna in uttjänta elektriska och elektroniska produkter till speciella uppsamlingsställen.

Om du har svårighet att hitta en uppsamlingsplats som är auktoriserad för deponering, vänd dig till distributören där du har köpt produkten.

Den nationella lagstiftningen omfattar sanktioner för den som på olagligt sätt deponerar eller överger avfall bestående av elektriska och elektroniska produkter.

(DK)

Informationer om bortskaffelse af elektrisk og elektronisk udstyr i overensstemmelse med direktiv 2002/96/EF (WEEE).

Advarsel: brug ikke den normale affaldsbeholder til bortskaffelse af dette produkt.

Brugt elektrisk og elektronisk udstyr skal behandles separat i henhold til lovgivningen, der kræver passende behandling, genvinding og genbrug af disse produkter.

I henhold til bestemmelserne, der er iværksat af EU-landene, kan privatpersoner, der er bosat her, gratis aflevere brugt elektrisk og elektronisk udstyr til udvalgte indsamlingscentre.

Hvis det er vanskeligt at finde et opsamlingscenter, der har tilladelse til bortskaffelse, bedes De kontakte forhandleren, hvor produktet er købt. Det nationale normativ forskriver sanktioner for dem, der foretager ulovlig bortskaffelse eller efterladelse af elektrisk og elektronisk udstyr.

(FIN)

Tietoja sähköisten ja elektronisten laitteiden hävittämisestä direktiivin 2002/96/EY (WEEE) mukaisesti.

Huomio: Tätä tuotetta ei saa heittää tavalliseen jättesäiliöön

Käytetyt sähköiset ja elektroniset laitteet täytyy hävittää erikseen ja se on tehtävä näiden tuotteiden käsittelyä, talteenottoa ja kierrätystä koskevien lakien mukaisesti.

Mikäli hävittämiseen valtuutettua keräyskeskusta on vaikea löytää, kysy asiaa jälleenmyyjältä, jolta tuote on ostettu.

Kansalliset asetukset määräävät rangaistuksen henkilöille, jotka hävittävät sähköiset ja elektroniset laitteet väärin tai jättävät ne heitteille.

(N)

Informasjon om avhending av elektriske og elektroniske apparater i henhold til direktivet 2002/96 CE (RAEE).

Advarsel: dette produktet skal ikke kastes sammen med det vanlige avfallet

Utbrukte elektriske og elektroniske apparater skal tas hånd om på annen måte og i samsvar med loven, som krever korrekt behandling, gjenvinning og resirkulering av slike produkter.

I henhold til bestemmelsene i medlemslandene, kan private som er bosatte i EU gratis innlevere de brukte elektriske og elektroniske apparatene til bestemte innsamlingsentre.

Dersom du har problemer med å finne et autorisert innsamlingsssenter, bør du kontakte forhandleren der du kjøpte produktet.

Loven straffer den som ikke tar hånd om avfall på korrekt vis eller etterlater elektriske og elektroniske apparater i miljøet.

(GR)

Πληροφορίες για τη διάθεση του ηλεκτρικού και ηλεκτρονικού εξοπλισμού σύμφωνα με την οδηγία 2002/96/EK (AHEE).

Προσοχή: για τη διάθεση αυτού του προϊόντος μη χρησιμοποιείτε τους κοινούς κάδους απορριμμάτων

Οι ηλεκτρικές και ηλεκτρονικές συσκευές πρέπει να διατίθενται χωριστά και σύμφωνα με την ισχύουσα νομοθεσία που απαιτεί την επεξεργασία, την ανάκτηση και την ανακύκλωση των προϊόντων αυτών.

Μετά την εφαρμογή των διατάξεων από τα κράτη μέλη, οι ιδιώτες που κατοικούν στην Ευρωπαϊκή Ένωση μπορούν να παραδώσουν δωρεάν τις ηλεκτρικές και ηλεκτρονικές συσκευές σε εξουσιοδοτημένα κέντρα συλλογής*.

Σε περίπτωση που δυσκολεύεστε να εντοπίσετε το εξουσιοδοτημένο κέντρο συλλογής, απευθυνθείτε στο κατάστημα από το οποίο αγοράσατε το προϊόν.

Η εθνική νομοθεσία προβλέπει κυρώσεις για τους υπεύθυνους της παράνομης διάθεσης ή της εγκατάλειψης των απορριμμάτων ηλεκτρικού και ηλεκτρονικού εξοπλισμού.



DICHIARAZIONE DI CONFORMITÀ

D	<p>EG-Konformitätserklärung Wir erklären, dass die Artikel im vorliegenden Heft mit den folgenden Richtlinien konform sind:</p> <ul style="list-style-type: none"> • 2006/42/CE <p>(P2<2,2 kW - V/Hz wie auf dem Typenschild angegeben, Punkt auf der Kurve bei Qmax)→LpA gemessener Wert ≤ 70 dBA/R:1m - H:1,6m)</p> <p>(P2≥2,2 kW - V/Hz wie auf dem Typenschild angegeben, Punkt auf der Kurve bei Qmax)→LpA gemessener Wert ≤ 80 dBA/R:1m - H:1,6m)</p> <ul style="list-style-type: none"> • 2006/95/CE • 2004/108/CE 	<ul style="list-style-type: none"> • 2000/14/CE <p>(P2<2,2 kW - V/Hz wie auf dem Typenschild angegeben, Punkt auf der Kurve Qmax)→LWA gemessener 84 dBA/LWA garantierter 85 dBA/Angewandtes Verfahren: Anhang V</p> <p>(P2≥2,2 kW - V/Hz wie auf dem Typenschild angegeben, Punkt auf der Kurve Qmax)→LWA gemessener 94 dBA/LWA garantierter 95 dBA/Angewandtes Verfahren: Anhang V</p> <p>Anwendete harmonisierte Normen:</p> <ul style="list-style-type: none"> • EN 60034-1/EN 60335-1/EN 60335-2-41/EN 12100-1/EN 12100-2 EN 61000-6-3/EN 62233/EN ISO 3744
GB	<p>EC declaration of conformity We declare that articles present in this handbook comply with the following Directives:</p> <ul style="list-style-type: none"> • 2006/42/CE <p>(P2<2,2 kW - V/Hz rated, curve point at Qmax)→LpA measured ≤ 70 dBA/R:1m - H:1,6m)</p> <p>(P2≥2,2 kW - V/Hz rated, curve point at Qmax)→LpA measured ≤ 80 dBA/R:1m - H:1,6m)</p> <ul style="list-style-type: none"> • 2006/95/CE • 2004/108/CE 	<ul style="list-style-type: none"> • 2000/14/CE <p>(P2<2,2 kW - V/Hz rated, curve point at Qmax)→LWA measured 84 dBA/LWA guaranteed 85 dBA/Procedure followed: Enclosure V</p> <p>(P2≥2,2 kW - V/Hz rated, curve point at Qmax)→LWA measured 94 dBA/LWA guaranteed 95 dBA/Procedure followed: Enclosure V</p> <p>Applied harmonized standards:</p> <ul style="list-style-type: none"> • EN 60034-1/EN 60335-1/EN 60335-2-41/EN 12100-1/EN 12100-2 EN 61000-6-3/EN 62233/EN ISO 3744
F	<p>Déclaration CE de Conformité Nous déclarons que les articles de ce livret sont déclarés conformes aux Directives suivantes:</p> <ul style="list-style-type: none"> • 2006/42/CE <p>(P2<2,2 kW - V/Hz d'après plaque, point en courbe au Qmax)→LpA mesuré ≤ 70 dBA/R:1m - H:1,6m)</p> <p>(P2≥2,2 kW - V/Hz d'après plaque, point en courbe au Qmax)→LpA mesuré ≤ 80 dBA/R:1m - H:1,6m)</p> <ul style="list-style-type: none"> • 2006/95/CE • 2004/108/CE 	<ul style="list-style-type: none"> • 2000/14/CE <p>(P2<2,2 kW - V/Hz d'après plaque, point en courbe au Qmax)→LWA mesuré 84 dBA/LWA garanti 85 dBA/Procédure suivie: Annexe V</p> <p>(P2≥2,2 kW - V/Hz d'après plaque, point en courbe au Qmax)→LWA mesuré 94 dBA/LWA garanti 95 dBA/Procédure suivie: Annexe V</p> <p>Normes harmonisées appliquées:</p> <ul style="list-style-type: none"> • EN 60034-1/EN 60335-1/EN 60335-2-41/EN 12100-1/EN 12100-2 EN 61000-6-3/EN 62233/EN ISO 3744
I	<p>Dichiarazione CE di conformità Si dichiara che gli articoli del presente libretto sono conformi alle seguenti Direttive:</p> <ul style="list-style-type: none"> • 2006/42/CE <p>(P2<2,2 kW - V/Hz di targa, punto in curva a Qmax)→LpA misurato ≤ 70 dBA/R:1m - H:1,6m)</p> <p>(P2≥2,2 kW - V/Hz di targa, punto in curva a Qmax)→LpA misurato ≤ 80 dBA/R:1m - H:1,6m)</p> <ul style="list-style-type: none"> • 2006/95/CE • 2004/108/CE 	<ul style="list-style-type: none"> • 2000/14/CE <p>(P2<2,2 kW - V/Hz di targa, punto in curva a Qmax)→LWA misurato 84 dBA/LWA garantito 85 dBA/Procedura seguita: Allegato V</p> <p>(P2≥2,2 kW - V/Hz di targa, punto in curva a Qmax)→LWA misurato 94 dBA/LWA garantito 95 dBA/Procedura seguita: Allegato V</p> <p>Norme armonizzate applicate:</p> <ul style="list-style-type: none"> • EN 60034-1/EN 60335-1/EN 60335-2-41/EN 12100-1/EN 12100-2 EN 61000-6-3/EN 62233/EN ISO 3744
RUS	<p>СЕРТИФИКАТ СООТВЕТСТВИЯ ЕС Заявляю, что изделия, упомянуты в настоящей инструкции, соответствуют следующим Директивам:</p> <ul style="list-style-type: none"> • 2006/42/CE <p>(P2<2,2 кВт - номинальная мощность/частота, точка кривой при Qmax) → LpA измеренный уровень ≤ 70 дБА/Рдист:1м - Высота:1,6м)</p> <p>(P2≥2,2 кВт - номинальная мощность/частота, точка кривой при Qmax) → LpA измеренный уровень ≤ 80 дБА/Рдист:1м - Высота:1,6м)</p> <ul style="list-style-type: none"> • 2006/95/CE • 2004/108/CE 	<ul style="list-style-type: none"> • 2000/14/CE <p>(P2<2,2 кВт - номинальная мощность/частота, точка кривой при Qmax) → LWA измеренный уровень 84 дБА/ LWA гарантированный уровень 85 дБА/Выполненная процедура: Приложение V</p> <p>(P2≥2,2 кВт - номинальная мощность/частота, точка кривой при Qmax) → LWA измеренный уровень 94 дБА/ LWA гарантированный уровень 95 дБА/Выполненная процедура: Приложение V</p> <p>Использованы гармонизированные стандарты: • EN 60034-1/EN 60335-1/EN 60335-2-41/EN 12100-1/EN 12100-2/EN 61000-6-3/EN 62233/EN ISO 3744</p>

