

Предмет: Новое регулирование конвекторов для помещений с большой влажностью, регулирование E2.

Основание: Новое регулирование E2 было разработано для улучшения комфорта в использовании конвектора.

**Выгоды нового регулирования E2:**

1. Нет больше необходимости в использовании панели управления - облегчение монтажа
2. Использование со стандартными термостатами (потенциометр, или TH0482)
3. Подсоединение до трех ветвей конвекторов к одному термостату - максимум: 10А на одну ветвь.
4. Управление аналоговым сигналом 0-10V
5. Ступенчатая регулировка оборотов вентилятора с помощью переключения ответвлений трансформатора
6. Возможность управления высшей системой (BMS)
7. Возможность комбинации регулировки EB в сухих помещениях

**Регулировка E2 (Трансформатор TT240-300-E2 + Термостат TH0482 или Потенциометр):**



+



ИЛИ



Основная схема подключения:

КОНТРОЛЬ E2

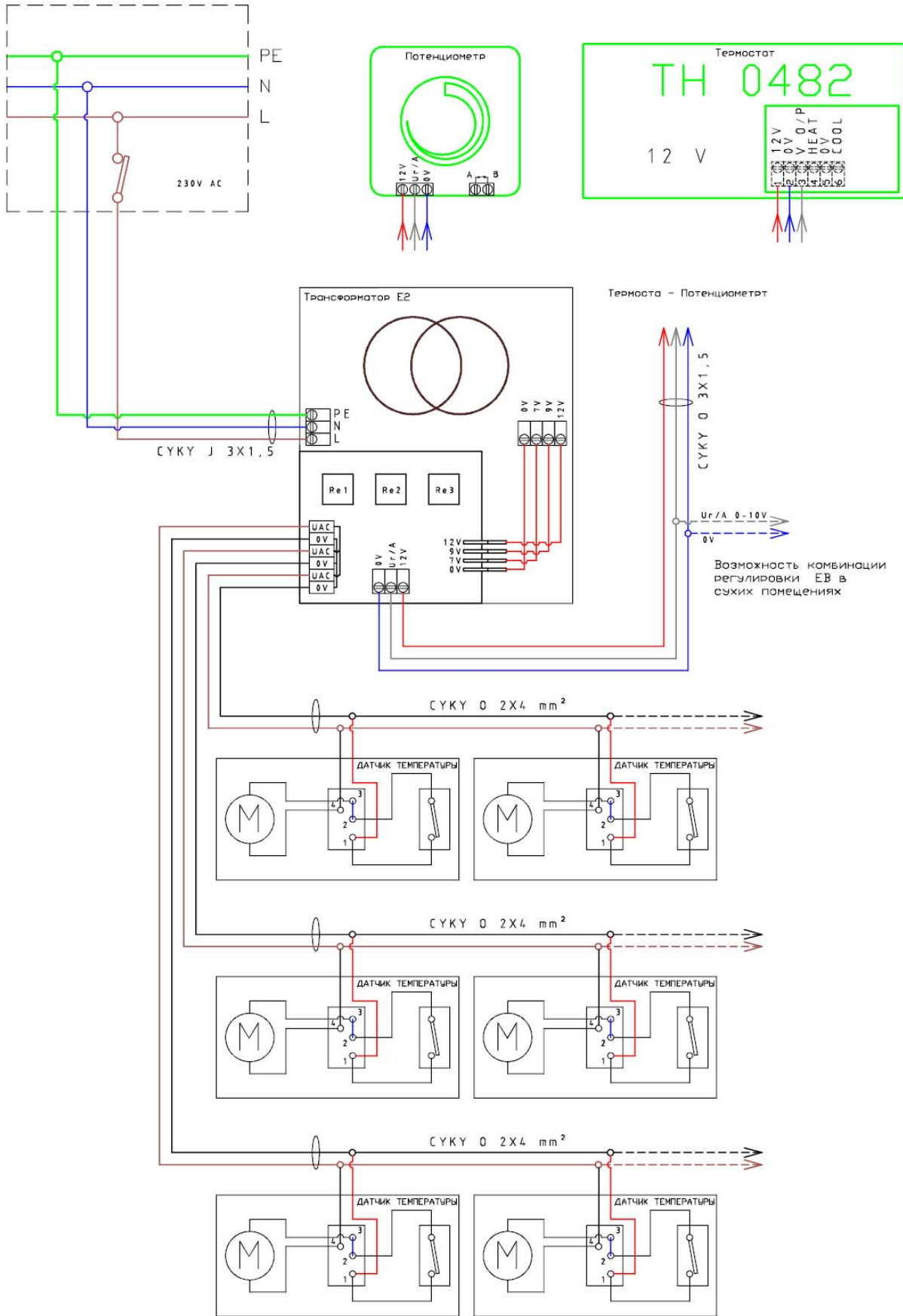
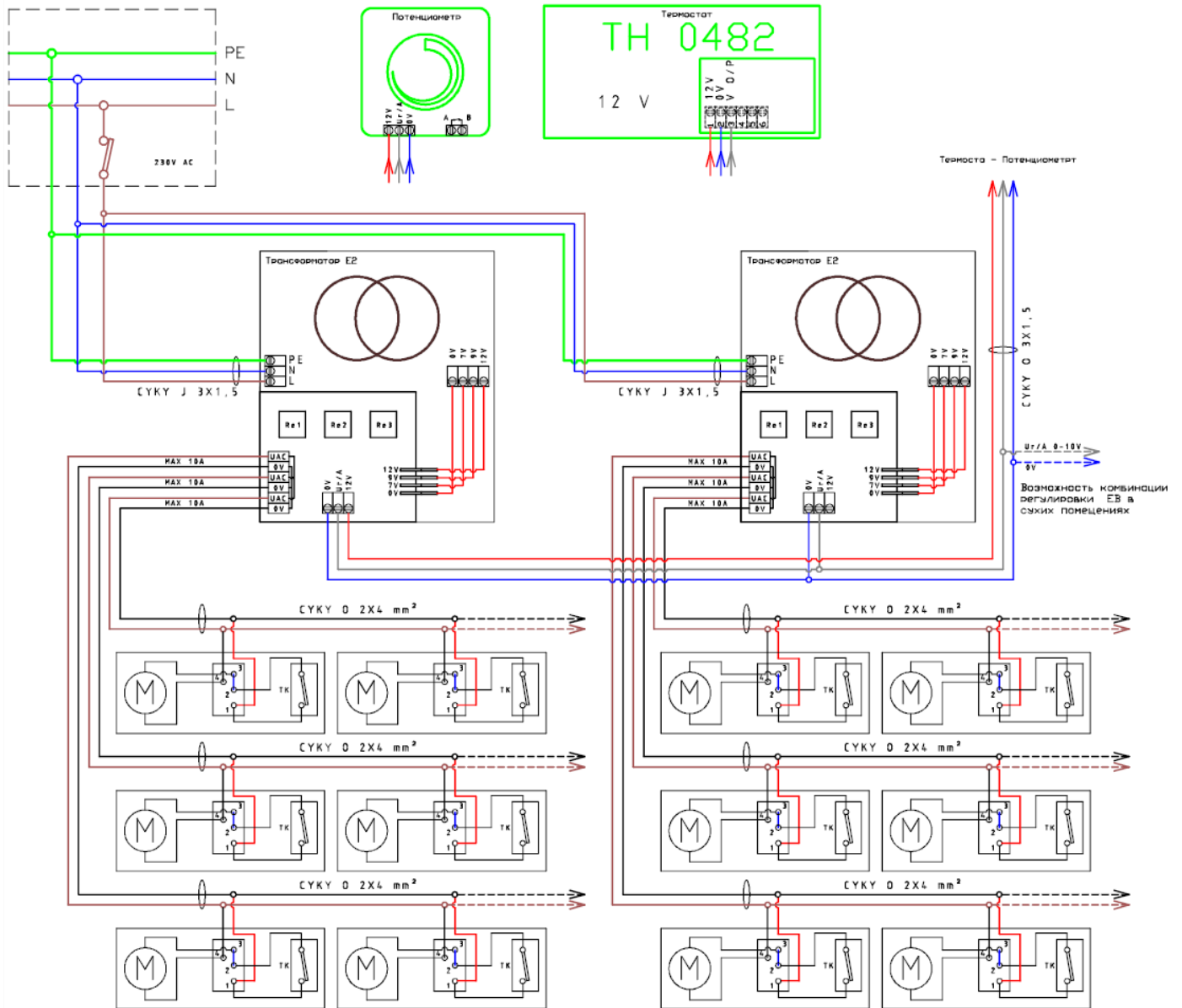


Схема подключения с несколькими трансформаторами:

КОНТРОЛЬ E2 больше трансформаторы



**Схема подключения комбинированного регулирования во влажных и сухих помещениях:**

