

СЕРТИФИЦИРОВАНО ГОССТАНДАРТОМ
РАЗРЕШЕНО К ПРИМЕНЕНИЮ ГОСГОРТЕХНАДЗОРОМ РОССИИ



КИТУРАМИ БОЙЛЕР

ДВУХКОНТУРНЫЕ ОТОПИТЕЛЬНЫЕ КОТЛЫ

Модель: TURBO 13-30R



КОМПАНИЯ КИТУРАМИ ГОРДИТСЯ
СВОЕЙ 40-ЛЕТНЕЙ ИСТОРИЕЙ.
ЛИДЕРСТВО В ОТРАСЛИ И ВЫСОКОЕ
КАЧЕСТВО ПРОДУКЦИИ ПОДТВЕРЖДАЕТСЯ
НАГРАДАМИ "ЗА СИСТЕМУ КАЧЕСТВА"
И ЗНАКОМ "НОВЫЕ ТЕХНОЛОГИИ".
БОЛЕЕ 600 ПАТЕНТОВ НА УНИКАЛЬНЫЕ
ТЕХНИЧЕСКИЕ РЕШЕНИЯ ДЛЯ ПОВЫШЕНИЯ
НАДЕЖНОСТИ И ЭКОНОМИЧНОСТИ КОТЛОВ.



ВВЕДЕНИЕ	
Общие указания	2
Сведения об изготовлении	2
Заключение изготовителя	2
Комплект поставки	2
Меры безопасности	3
Правила транспортировки монтажа и хранения	4
Гарантийные обязательства	4
КОНСТРУКЦИЯ и ОСНОВНЫЕ ПРИБОРЫ УПРАВЛЕНИЯ	
Основные технические характеристики	6
Конструкция котла	7
Габаритные и присоединительные размеры	8
Блок управления.....	9
Комнатный терморегулятор.....	10
УПРАВЛЕНИЕ РАБОТОЙ КОТЛА	
Включение котла	11
Задание основных режимов работы котла	11
Быстрый пуск	16
МОНТАЖ КОТЛА	
Общие требования к помещению для котельной	17
Способ соединения труб.....	19
Монтаж бака расширительного	21
Монтаж вспомогательного оборудования	24
Подключение котла к системе горячего водоснабжения	25
Монтаж циркуляционного насоса	27
Монтаж дымохода	28
Подключение топливного бака к котлу	31
Подключение комнатного терморегулятора	33
Подключение электропитания	34
СЕРВИСНОЕ ОБСЛУЖИВАНИЕ	
Профилактическая чистка котла	36
Технические проблемы и метод их устранения	38
Регулировка горелки	39
ПРИЛОЖЕНИЕ	
Конструкция горелки	40
Схема электрическая	41
Требования к теплоносителю	42
Самодиагностика	44
Сведения об установке, содержании	46
Эксплуатационные показатели, полученные при первом пуске	46
Порядок замены по гарантии	47
Карта осмотров и ремонтов.....	49
ПРИЛОЖЕНИЕ 1	
Инструкция по выбору и правилам эксплуатации циркуляционных насосов	51
ПРИЛОЖЕНИЕ 2	
Циркуляционные насосы производства "KITURAMI"	54
ГАРАНТИЙНЫЙ ТАЛОН	

ОБЩИЕ УКАЗАНИЯ

1. Котел отопительный КИТУРАМИ применяется для отопления и горячего водоснабжения.
2. Котел отопительный КИТУРАМИ предназначен для работы на дизельном топливе ГОСТ-305.
3. Котел отопительный КИТУРАМИ успешно прошел сертификационные испытания, и соответствует ГОСТ 20548-87; ГОСТ 27824-88.
4. Котел отопительный является сложным устройством и, несмотря на простоту эксплуатации и возможность быстрого изучения правил манипуляций с котлом, необходимо перед выполнением проектных, монтажных и пусковых работ, ознакомиться с требованиями и указаниями настоящего паспорта.
5. Выбор котла по тепловой мощности, проектирование помещения котельной, компоновку оборудования обеспечивающего безопасную работу котла необходимо выполнять специализированным проектным организациям, имеющим официальные полномочия (лицензии) на выполнение данных работ.
6. Применение циркуляционного насоса в системе отопления, работа которого осуществляется по программе автоматики котла, является обязательным условием обустройства котлов КИТУРАМИ. В Приложении 1 и Приложении 2 настоящего паспорта даны рекомендации по выбору циркуляционного насоса.
7. Проектирование котельной (трубопровод подачи топлива, схема электропитания, подключения котла к системе отопления и горячего водоснабжения, дымоход, вентиляция котельной) выполняется в соответствии с действующими требованиями ГОСТов, СНиПов, требованиями производителя, изложенными в данном паспорте и других нормативных документов Российской Федерации, которые распространяются для аналогичного по тепловой мощности и виду топливного оборудования.
8. Монтаж и пуск должна выполнять организация, имеющая официальные полномочия (лицензии) на выполнение данных работ по обслуживанию котлов, строго в соответствии с утвержденным проектом.
9. Отсутствие проекта или выполнением монтажа с отступлениями от проекта может послужить причиной сокращения срока эксплуатации и не полного соответствия рабочих характеристик или повреждению котла. Во всех перечисленных случаях вся ответственность возлагается на владельца котла и исполнителя работ.
10. Выполнение профилактических и ремонтных работ в после гарантийный период рекомендуется поручить организации имеющей официальные полномочия (лицензии) и специализацию по обслуживанию котлов.
11. Наблюдение за состоянием котла возлагается на владельца, который обязан содержать оборудование и помещение котельной в чистоте, следить за своевременностью профилактического обслуживания.

СВЕДЕНИЯ ОБ ИЗГОТОВЛЕНИИ

1. Котел отопительный водогрейный КИТУРАМИ изготовлен фирмой KITURAMI BOILER Южная Корея: Wolgok-Ri, 300 Chungdo-Up, Chungdo-Gun, Kyung Sang Buk-Do, Korea.

ЗАКЛЮЧЕНИЕ ИЗГОТОВИТЕЛЯ.

1. Котел отопительный водогрейный КИТУРАМИ изготовлен в соответствии с требованиями "Правил устройства и безопасной эксплуатации паровых котлов с давлением пара не более 0,07 МПа (0,7 кгс/см²), водогрейных котлов и водоподогревателей с температурой нагрева воды не выше 388К (115°С) и соответствует требованиям нормативных документов ГОСТ20548 и ГОСТ27824.
2. Теплообменник испытан под давлением и признан годным для работы с параметрами, указанными в настоящем паспорте.
3. Котел соответствует требованиям безопасности по ГОСТ20548 и ГОСТ27824..
Котел признан годным для эксплуатации.

КОМПЛЕКТ ПОСТАВКИ.

1. В комплектацию поставки входят:

Наименование	Количество
Котел отопительный	один
Горелка дизельная (в комплекте котла)	одна
Блок управления котла (в комплекте котла)	один
Фильтр топливный (в комплекте котла)	один
Комнатный терморегулятор	один
Паспорт	один

ИЗГОТОВИТЕЛЬ, ФИРМА "KITURAMI BOILER" ЮЖНАЯ КОРЕЯ - ОСТАВЛЯЕТ ЗА СОБОЙ ПРАВО НА МОДЕРНИЗАЦИЮ ОТОПИТЕЛЬНОГО ОБОРУДОВАНИЯ С ЗАМЕННОЙ ОТДЕЛЬНЫХ ДЕТАЛЕЙ И УЗЛОВ КОТЛА.

МЕРЫ БЕЗОПАСНОСТИ

1. Внимательно ознакомьтесь и выполняйте требования, изложенные в данном паспорте.
2. Ответственность за соблюдение качественного технического состояния и безопасной эксплуатации котла возлагается на владельца.
3. Безопасная эксплуатация котла зависит от полноты и точности выполнения требований настоящего паспорта.
4. Специалист, который выполнил пуско-наладочные работы, должен ознакомить владельца котла с правилами безопасной эксплуатации котла.
5. Не устраняйте самостоятельно неисправности котла, не изменяйте настройки горелки, которые выполнены специалистом при первом пуске или при профилактических работах.
6. Запрещается самостоятельно производить ремонт, замену узлов или какие-либо конструктивные изменения в котле и его агрегатах.
7. Схема электропитания котла и выполнение заземления котла, а при необходимости, и других электроприборов котла, должна быть выполнена в соответствии с требованиями действующих Правил: ПУЭ - "Правила установки электроприборов", ПТЭ - "Правила технической эксплуатации электроустановок потребителей" и ПТБ - "Правила техники безопасности при эксплуатации электроустановок потребителей".
8. В соответствии с требованиями безопасности работы автоматической дизельной горелки, электрическое оборудование котла должно питаться от одного источника электроэнергии (в частности от распределительного шкафа), и выключаться при помощи одного выключателя. На электропитающей линии от источника электроэнергии (распределительного шкафа) до котла, кроме стабилизирующего электроприбора, не должны находиться лампочки, другие электроприборы, включая "свободную" розетку. Применение удлинителей и переходников не допускается.
9. Для подключения электропитания, применяйте в котлах тепловой мощностью до 200000ккал/час розетку с клеммой заземляющего контура, и в котлах тепловой мощностью 300000 * 400000ккал/час автоматический выключатель.
10. При отклонении параметров электрической сети от ГОСТ 13109-87, применяйте стабилизирующие приборы.
11. Не включайте котел, если перед основным запорным клапаном топливного насоса не установлен топливный фильтр фирмы KITURAMI BOILER (Южная Корея).
12. Не эксплуатируйте котел в местах с повышенной влажностью, и с повышенной концентрацией строительной или бытовой пыли.
13. Не используйте и не храните горючие, легковоспламеняющиеся и химически активные вещества в помещении, где установлен котел. Допускается установка топливного бака емкостью 500л, или двух баков емкостью по 250л, если размеры помещения отвечают требованиям противопожарной безопасности.
14. Не оставляйте работающий котел на длительное время без надзора, если нет гарантии по качеству и стабильности снабжения электропитания, отсутствует заземление и топливный трак не обеспечивает стабильность подачи топлива.
15. Не применяйте для котла и системы отопления не проверенный, должным образом, теплоноситель.
16. Не подключайте котел к системе отопления, в которой имеется в наличии грязь различного происхождения, и не выполнены мероприятия по ее очистке.
17. Не применяйте воду для контура горячего водоснабжения, если ее качество не соответствует ГОСТ 2874-82 "Вода питьевая" 1-ого класса качества, или отсутствуют фильтры механической и химической очистки, обеспечивающие требования такого ГОСТа.
18. Не включайте котел, если не обеспечена защита контура отопления и контура ГВС от превышения давления сверх нормативного, от превышения прироста объема воды при увеличении температуры, или от гидроудара.
19. Сливайте воду из контура отопления и контура ГВС, если котел долгое время не эксплуатируется в холодный период года.
20. Не включайте котел, если в помещении не функционирует естественная вентиляция, а через дымоход не обеспечен в достаточном объеме выход продуктов сгорания.
21. При выполнении работ, связанных с заливкой дизельного топлива:
 - выключите котел во время заполнения топливом бака;
 - перекройте кран топливопровода перед котлом, или перед входом в помещение;
 - не пользуйтесь открытым огнем (сигареты, спички и т.п.);
 - не выключайте/включайте электрический свет, если свет был ранее включен/выключен;
 - не перекатывайте металлические бочки по металлическому полу;
 - не пользуйтесь инструментом не имеющего специального покрытия от искрообразования;
 - обеспечьте активное проветривание помещения, где установлен топливный бак.
22. Не допускается утечка или разлив топлива в помещении, где установлен котел, при

заполнении дизельным топливом топливного бака, или при эксплуатации котла.

23. Не эксплуатируйте неисправный котел.

ПРАВИЛА ТРАНСПОРТИРОВКИ, МОНТАЖА И ХРАНЕНИЯ

1. Отопительный котел КИТУРАМИ транспортируется строго в вертикальном положении.
2. При транспортировке или погрузочно-разгрузочных работах, нельзя допускать удары, резкие толчки и кантование котла и его комплектующих, это может привести к повреждению котла и навесного оборудования.
3. При транспортировке и монтаже не прикладывать усилия к горелке и другим выступающим частям котла.
4. Обеспечить защиту котла от атмосферных осадков во время транспортировки. Не хранить котел на открытой площадке или в помещении с повышенной влажностью и повышенной концентрацией пыли.

ГАРАНТИЙНЫЕ ОБЯЗАТЕЛЬСТВА

1. Изготовитель, фирма "КИТУРАМИ БОЙЛЕР", предоставляет гарантию на отопительный котел в течение одного года со дня приобретения котла. В настоящем паспорте на гарантийных талонах, продавец обязан заверить печатью своей организации дату продажи котла.
2. Если в течение срока гарантии продукция окажется дефектной, изготовитель обязуется через дилера, продавшего котел, бесплатно предоставить покупателю любую вышедшую из строя деталь, узел, а при технической необходимости котел полностью.
3. Условия гарантии утрачивают свою силу, если отсутствует техническое обоснование по выбору тепловой мощности котла и рабочий проект котельной, или эти документы выполнены с грубыми нарушениями, повлекшие к отказам эксплуатации или дефекту элементов котла.
4. Условия гарантии утрачивают свою силу, при качественном выполнении технического обоснования по выбору тепловой мощности котла и рабочего проекта котельной, в ниже перечисленных случаях.
 - 4.1. Монтаж и пуск котла выполнены с нарушением требований рабочего проекта котельной и настоящего паспорта.
 - 4.2. Эксплуатация котла и содержание помещения, где установлен котел, выполнены с нарушениями требований и указаний рабочего проекта котельной и настоящего паспорта.
 - 4.3. Котел эксплуатируется без подключения к контуру защитного заземления.
 - 4.4. Котел эксплуатируется с подключением к контуру защитного заземления с нарушением требований действующих Правил ПУЭ ("Правила Устройства Электроустановок") и ГОСТ Р 50571.10-96 "Заземляющие устройства и защитные проводники".
 - 4.5. Монтажные и пуско-наладочные работы выполнялись без участия монтажной организации, имеющей официальное разрешение (лицензию) на выполнение такого рода работ.
 - 4.6. Ремонтные и профилактические работы выполнялись без участия организации, имеющей официальное разрешение (лицензию) на выполнение такого рода работ.
 - 4.7. Произведено самовольное изменение конструкции (деталей, узлов или автоматики) котла, владельцем котла, или исполнителем работ.
 - 4.8. Отказ работы котла, вызванный нарушением правил транспортировки, хранения или небрежного обращения.
 - 4.9. Отказ работы детали, рабочего узла или теплообменника, при вводе в эксплуатацию, или при эксплуатации котла, при этом характер такого отказа является следствием:
 - 4.9.1. отклонения от действующих стандартов параметров электропитания (высокое или низкое напряжение, скачки напряжения, частота тока и т.п.), и отсутствует стабилизирующее устройство на линии электропитания котла;
 - 4.9.2. не способностью стабилизирующего устройства обеспечить защиту электрической части котла и циркуляционного насоса от сверх нормативных отклонений параметров электропитания;
 - 4.9.3. не соответствия обустройства электропитания котла разработкам электрической части проекта котельной и указаниям настоящего паспорта, по обеспечению электропитания этого котла;
 - 4.9.4. отклонения эксплуатационных параметров (удельная теплота сгорания, содержание вредных веществ, вязкость и т.п.) от действующих стандартов используемого топлива (природный газ, сжиженный углеводородный газ, дизельное или твердое топлива);
 - 4.9.5. нарушения требований рабочего проекта котельной и указаний настоящего паспорта, связанные с отклонениями технических параметров (давление, снижение давления, расход в единицу времени и т.п.) и с обустройством тракта подачи используемого топлива (природный газ, сжиженный

углеводородный газ, дизельное или твердое топлива);

4.9.6. нарушения требований рабочего проекта котельной и указаний настоящего паспорта по обустройству тракта выхода продуктов сгорания в атмосферу (сечение, высота, теплоизоляция, оголовок дымохода, качество поверхности и конструктивное исполнение канала дымохода, и т.п.);

4.9.7. отсутствия приточной и вытяжной вентиляции, или такая вентиляция выполнена с нарушениями рабочего проекта котельной, требованиями и указаниями настоящего паспорта;

4.9.8. примененного некачественного теплоносителя для системы отопления и котла. Теплоноситель имеет вредные химические вещества, содержит твердые взвеси различного характера и консистенции, его температура парообразования ниже 100°C;

4.9.9. отсутствия на входе теплоносителя в котел перед насосом сетчатого фильтра, или технические параметры такого фильтра отличаются от требований рабочего проекта котельной;

4.9.10. применения некачественной воды, питающей контур горячего водоснабжения котла. Вода имеет повышенную концентрацию вредных химических веществ, содержит твердые взвеси различного характера и консистенции, или отсутствует защита, обеспечивающая нормативное качество этой воды по ГОСТ 2874-82 "Вода питьевая";

4.9.11. отсутствия группы безопасности (предохранительный клапан, воздушный автоматический клапан), установленной рядом с котлом на подающем трубопроводе системы отопления. Группа безопасности должна обеспечить защиту от сверх нормативного превышения рабочего давления теплоносителя и удаления воздуха из системы отопления. Или имеющаяся группа безопасности не обеспечивает такую защиту;

4.9.12. отсутствия расширительного бака (открытого или закрытого типа), который должен обеспечивать защиту от давления, возникающего от прироста объема воды при ее нагревании. Или имеющийся расширительный бак не обеспечивает такую защиту;

4.9.13. отсутствия группы безопасности (предохранительный клапан, воздушный автоматический клапан, компенсатор прироста объема воды), установленной на трубопроводе горячего водоснабжения рядом с котлом, которая должна обеспечить защиту от превышения давления и удаление воздуха из труб горячего водоснабжения. Или имеющаяся группа безопасности не обеспечивает такую защиту;

4.9.14. открытия крана подпитки водой контура отопления котла, при давлении этой воды в магистральном водопроводе более 2,0 кг/см²;

4.9.15. отсутствия редуцирования давления воды от 3,5кг/см² до 0,7кг/см², поступающей в контур горячего водоснабжения котла из магистрального водопровода. Или существующий редуктор не обеспечивает редуцирование указанного диапазона давления.

4.10. Деформация теплообменника является следствием нарушения технологии заполнения теплоносителя в котел и систему отопления, или вследствие нарушений требований настоящего паспорта по безопасной эксплуатации котла.

4.11. Отказ работы котла связан с нарушением условий безопасной эксплуатации котла после выполнения ниже перечисленных работ:

- ремонт системы отопления, или системы горячего водоснабжения;
- изменение конструкции системы отопления, или системы горячего водоснабжения;
- самовольное выполнение настройки и регулировки запорной арматуры, других аксессуаров, которые обеспечивают безопасность эксплуатации котла и не предназначены для управления режимами эксплуатации котла;
- ремонтно-восстановительные работы электроснабжения объекта, от которого электропитание поступает на котел;
- ремонтно-восстановительные работы на линии подачи топлива для котла;
- конструктивные изменения помещения котельной, ее приточной и вытяжной вентиляции, или конструктивные изменения помещения, обеспечивающие приток воздуха в котел, или изменения в тракте вывода продуктов сгорания в атмосферу.

5. Условия гарантии утрачивают свою силу, при образовании дефектов котла, вызванных стихийными бедствиями, злонамеренными действиями, пожарами и т.п.

Примечание. Порядок замены дефектной продукции рассмотрен в главе "Приложение", разделе "Порядок замены по гарантии".

ОСНОВНЫЕ ТЕХНИЧЕСКИЕ ХАРАКТЕРИСТИКИ

Наименование технических параметров		Единица измерения	Модель котла				
			TURBO-9R	TURBO-13R	TURBO-17R	TURBO-21R	TURBO-30R
Мощность по отоплению ¹	ккал/ч		9000	13000	17000	21000	30000
	кВт/ч		10,5	15,1	19,8	24,4	34,9
Мощность по горячему водоснабжению ²	ккал/ч		9000	13000	17000	21000	30000
	кВт/ч		10,5	15,1	19,8	24,4	34,9
Вид топлива	стандарт		дизельное топливо по ГОСТ 305				
Номинальный расход топлива при работе горелки в непрерывном режиме ³		ккал/ч	9708,74	14008,62	18299,25	22653,72	32223,42
ГОРЕЛКА	Номинальное давление	кг·с/см ²	8,5	8,5	10	9	9
	Давление минимальное	кг·с/см ²	7	7	7	7	7
	Давление максимальное	кг·с/см ²	10	10	11	11	11
	Диапазон расхода топлива	л/ч	1,13+1,50	1,60+1,97	1,87+2,15	2,28+2,80	3,75+4,30
ТЕПЛООБМЕННИК	КПД	%	92,7	92,8	92,9	92,7	93,1
	Площадь поверхности нагрева	м ²	0,71	0,92	0,92	1,03	1,06
	Емкость	л	22	32	32	31	29
	Нагревание контура отопления	тип	прямой тип нагревания				
	Нагревание контура горячей воды	тип	косвенный тип нагревания				
	Максимальная температура теплоносителя в контуре отопления	°С	85				
	Максимальное рабочее давление в контуре отопления	кг·с/см ²	2,0				
	Диапазон статического давления в контуре горячего водоснабжения	кг·с/см ²	0,8 · 3,5				
Расход горячей воды	$\Delta t = 25^{\circ}\text{C}$	л/мин	6,0	8,7	11,3	14,0	20,0
	$\Delta t = 40^{\circ}\text{C}$	л/мин	3,8	5,4	7,1	8,8	12,5
ТРУБЫ	\varnothing подача / обратная	условный проход	25А	32А	32А	32А	32А
	\varnothing холодная / горячая	условный проход	15А	15А	15А	15А	15А
	\varnothing топливопровода	внутренний \varnothing мм	4+6	4+6	5+8	5+8	6+10
	Выход продуктов сгорания из котла ⁴	\varnothing мм	80	80	80	80	80
Электрическая сеть	В / Гц	220 x 50 x 1ф					
Потребляемая электрическая мощность ⁵	Вт	80	80	80	160	160	
Габариты, Д x Ш x В	мм	325 x 600 x 835	365 x 650 x 915	365 x 650 x 915	365 x 650 x 915	365 x 650 x 915	
Вес	кг	60	64	75	88	85	

¹ – при отсутствии расхода теплоты на горячее водоснабжение;

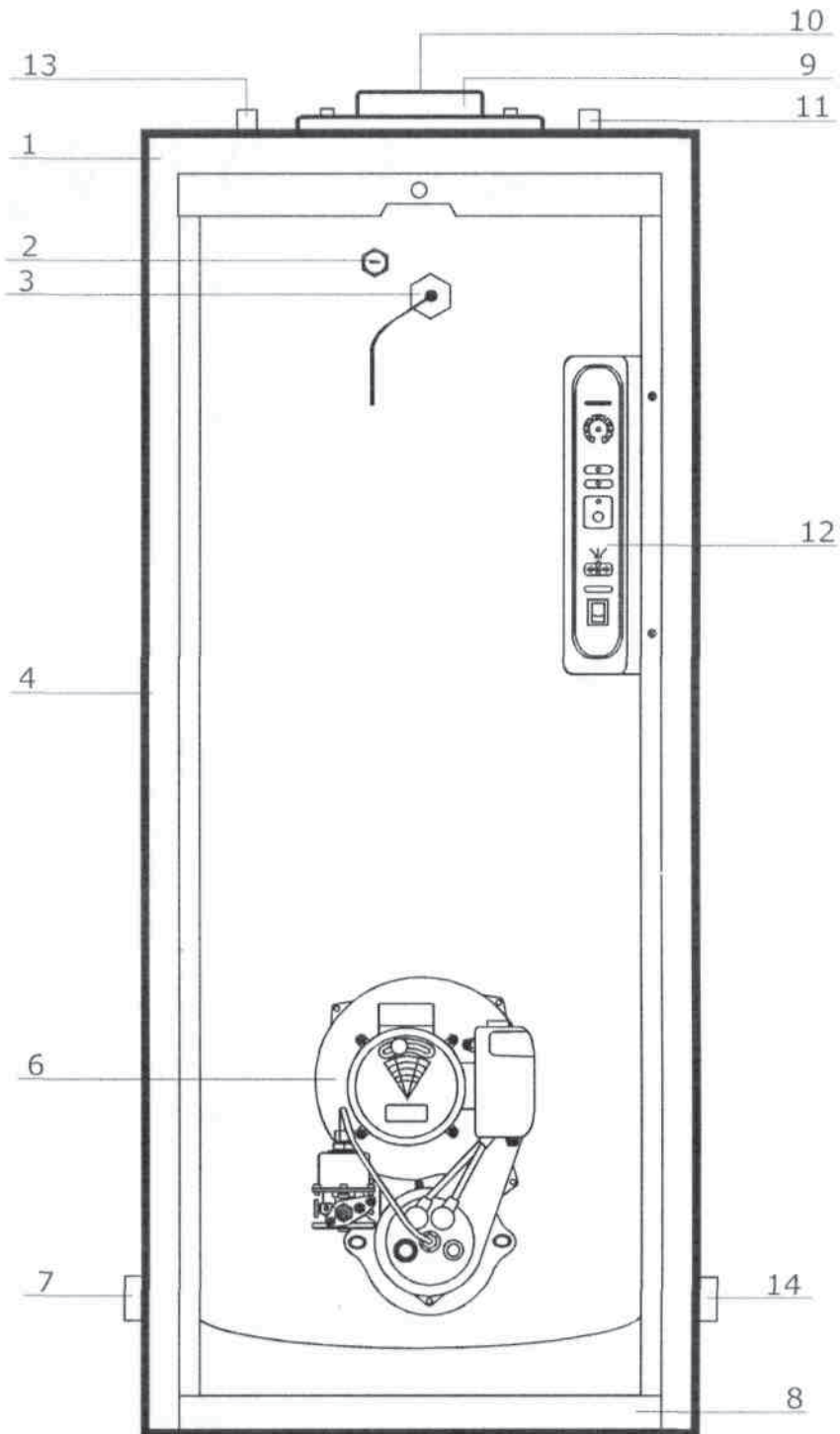
² – при отсутствии расхода теплоты на отопление;

³ – при теплоте сгорания топлива 8600 ккал/л;

⁴ – диаметр канала дымохода определяется проектом;

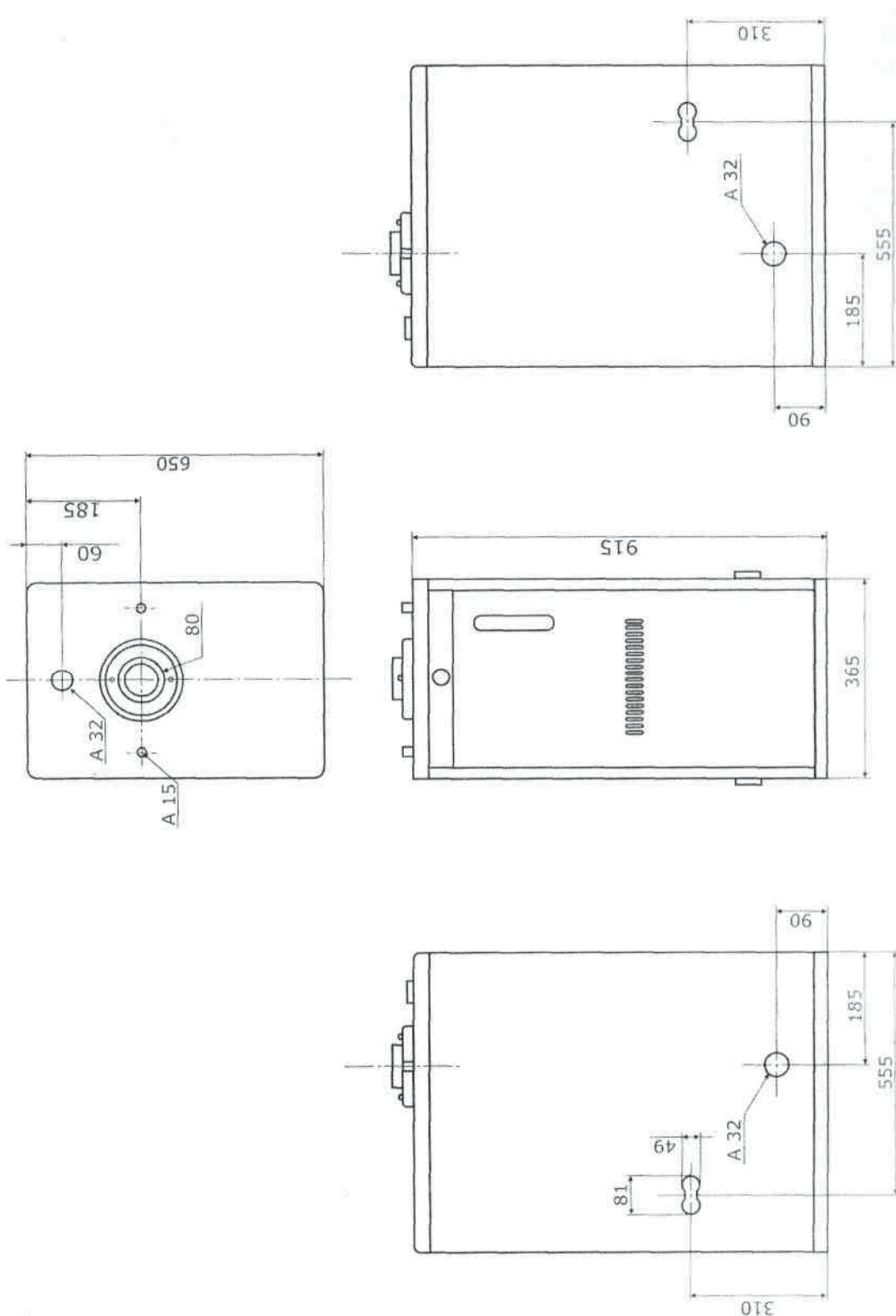
⁵ – без учета электрической мощности циркуляционного насоса.

КОНСТРУКЦИЯ КОТЛА TURBO

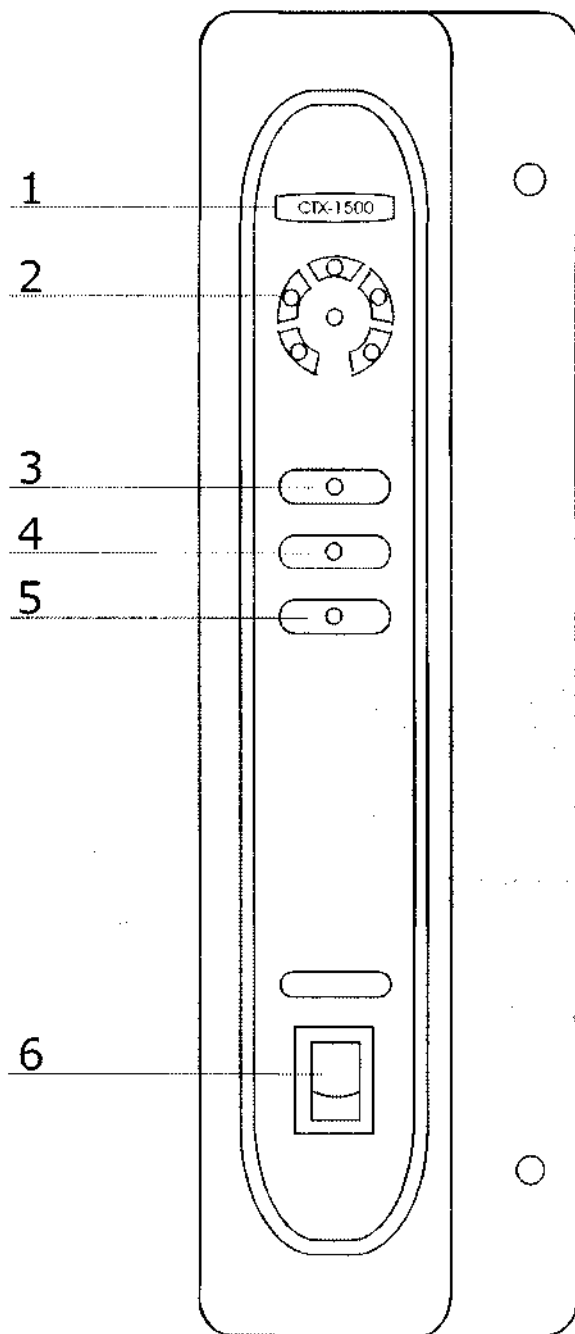


- | | |
|---|-----------------------------|
| 1 Крышка корпуса котла | 8 Основание котла |
| 2 Датчик низкого уровня | 9 Диффузор |
| 3 Датчик температуры и датчик перегрева | 10 Выход теплоносителя |
| 4 Корпус котла | 11 Выход горячей воды (ГВС) |
| 5 Теплообменник | 12 Блок управления |
| 6 Горелка | |
| 7 и 14 Вход обратного теплоносителя | 13 Вход холодной воды (ГВС) |

Габаритные и присоединительные размеры котла

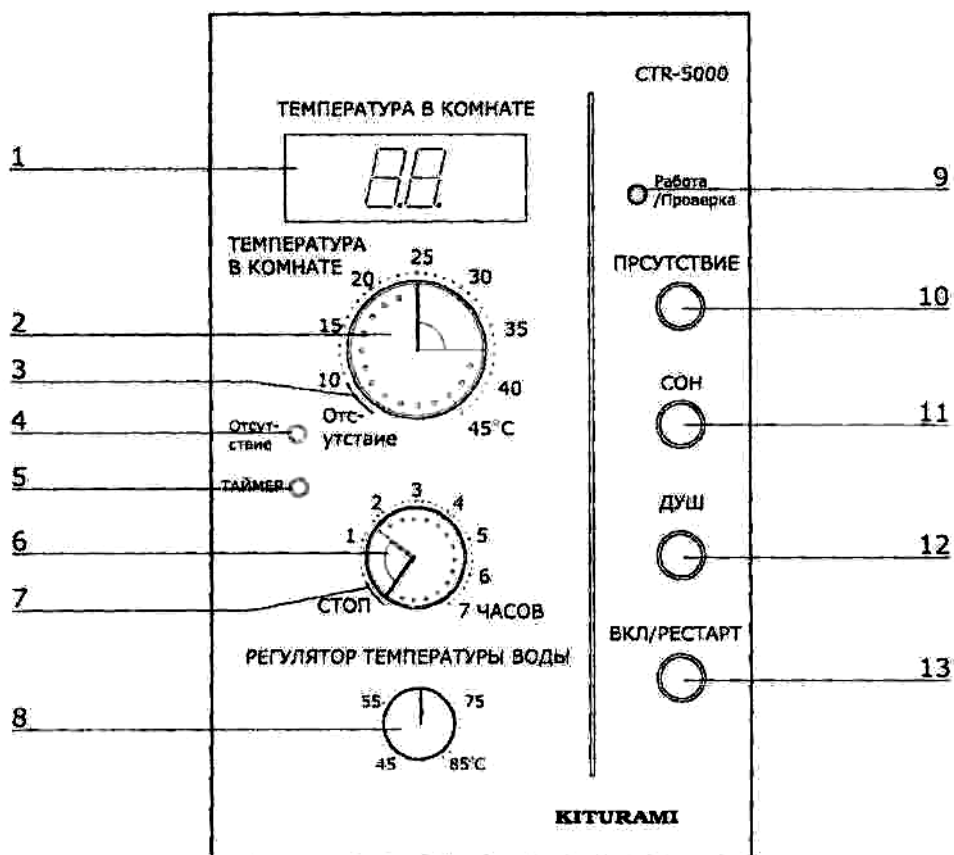


Блок управления



1. Маркировка блока управления
2. Индикация - "температура теплоносителя в теплообменнике"
менее 60° С;
60°С и более;
85°С (max) .

3. Индикация - "циркуляционный насос"
4. Индикация - "горелка"
5. Индикация - "сеть"
6. Выключатель



1. Дисплей
2. Регулятор "ТЕМПЕРАТУРА В КОМНАТЕ"
3. Отметка "ОТСУТСТВИЕ" на шкале регулятора "ТЕМПЕРАТУРА В КОМНАТЕ"
4. Светодиод "ОТСУТСТВИЕ"
5. Светодиод "ТАЙМЕР"
6. Регулятор "ТАЙМЕР"
7. Отметка "СТОП" на шкале регулятора "ТАЙМЕР"
8. Регулятор "ТЕМПЕРАТУРА ВОДЫ"
9. Светодиод "РАБОТА/ПРОВЕРКА"
10. Кнопка "ПРИСУТСТВИЕ"
11. Кнопка "СОН"
12. Кнопка "ДУШ"
13. Кнопка "ВКЛ/РЕСТАРТ"

ВКЛЮЧЕНИЕ КОТЛА 1.

Подача электропитания на котел. (Рис. 11.1.)

- 1.1. Перед подачей электропитания на котел необходимо убедиться, что выполнены все требования настоящего паспорта, обеспечивающие безопасный пуск котла.
- 1.2. Вставить электровилку котла в розетку электросети 220V / 50Hz.



Рис.11.1.

Примечание. Выбранное положение вилки относительно розетки должно быть постоянным при всех последующих включениях, как указано в разделе "Подключение электропитания".



Рис. 11.2.

2. Прекращение подачи электропитания на котел. (Рис. 11.2.)

2.1. Вынуть электровилку котла из розетки электросети 220V / 50Hz, при следующих обстоятельствах:

- если планируется не эксплуатировать котел длительное время;
- во время неблагоприятных погодных условий, которые сопровождаются разрядами молнии, и при отсутствии молниезащиты в здании;
- если отсутствует электропитание длительное время;
- если электропитание не соответствует требованиям, которые указаны в разделе "Подключение электропитания";
- во время нестабильной подачи электропитания, связанной с помехами от энергоемких электропотребителей; - во время выполнения ремонтных работ котла.

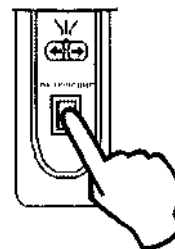


Рис.11.3.

3. подача электропитания на блок управления. (Рис. 11.3.) 3.1.

Включить выключатель на блоке управления.

4. Индикатор "ВКЛЮЧАТЕЛЬ".

4.1. Светится индикатор "ВКЛЮЧАТЕЛЬ", когда блок управления включен.

5. Остальные операции по ЗАДАНИЮ РЕЖИМОВ РАБОТЫ КОТЛА выполняются на комнатном терморегуляторе CTR-5000.

ЗАДАНИЕ РЕЖИМОВ РАБОТЫ КОТЛА

КОМНАТНЫЙ ТЕРМОРЕГУЛЯТОР CTR-5000.

Комнатный регулятор CTR-5000 - это диспетчер котла, с помощью которого непосредственно из помещения, где установлен этот прибор, осуществляются все операции по настройке, управлению и информированию режимами работы котла.

Управление работой котла выполняется манипулированием функциями прибора CTR-5000, с помощью которых владелец котла может выбрать удобный для себя режим отопления или режим горячего водоснабжения.

На приборе CTR-5000 осуществляются различные настройки функций режимов отопления котла, в зависимости от изменения погодных условий и выбранного комфортного обогрева помещений отапливаемого объекта.

Функционирование и информирование работой котла выполняется элементами прибора CTR-5000 - регуляторами, кнопками, светодиодами и дисплеем.

Комнатный регулятор CTR-5000 в режимах отопления управляет работой котла по поддержанию заданного параметра обогреваемой температуры воздуха и внутренних поверхностей в помещении, где установлен этот прибор. Поддержание параметра обогреваемой температуры воздуха и внутренних поверхностей в остальных помещениях определяется сочетанием управления комнатным регулятором CTR-5000 и отопительными приборами системы отопления.

В главе «Подключение комнатного терморегулятора» настоящего паспорта даны указания по установке и подключению прибора CTR-5000.

ФУНКЦИИ И ЭЛЕМЕНТЫ ПРИБОРА.

Функции прибора:

- «ПРИСУТСТВИЕ»;
- «СОН»;
- «ДУШ»;
- «ОТСУТСТВИЕ»;
- «ТАЙМЕР»;
- «РАБОТА/ПРОВЕРКА».

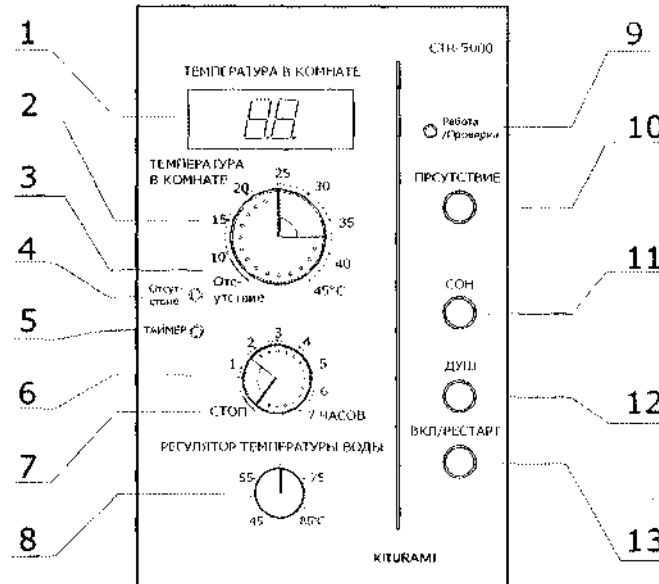


Рис. 12

Элементы прибора, предназначенные для настройки и включения/выключения функций:

- регулятор «ТЕМПЕРАТУРА В КОМНАТЕ» (Поз.2; рис. 12);
- отметка на шкале регулятора «ТЕМПЕРАТУРА В КОМНАТЕ» - «ОТСУТСТВИЕ» (Поз.3; рис. 12);
- регулятор «ТАЙМЕР» (Поз.6; рис. 12);
- отметка на шкале регулятора «ТАЙМЕР» - «СТОП» (Поз.7; рис. 12);
- регулятор «ТЕМПЕРАТУРА ВОДЫ» (Поз.8; рис. 12);
- кнопка «ПРИСУТСТВИЕ» (Поз. 10; рис. 12);
- кнопка «СОН» (Поз.11; рис. 12);
- кнопка «ДУШ» (Поз.12; рис. 12);
- кнопка «ВКЛ/РЕСТАРТ» (Поз.13; рис. 12).

Элементы, отражающие работу функций на приборе:

- дисплей (Поз.1; рис. 12);
- светодиод «ОТСУТСТВИЕ» (Поз.4; рис. 12);
- светодиод «ТАЙМЕР» (Поз.5; рис. 12);
- светодиод «РАБОТА/ПРОВЕРКА» (Поз.9; рис. 12);
- подсветка кнопки «ПРИСУТСТВИЕ» (Поз. 10; рис. 12);
- подсветка кнопки «СОН» (Поз. 11; рис. 12);
- подсветка кнопки «ДУШ» (Поз. 12; рис. 12).

Элементы программирования прибора:

корректировка численного значения показателя текущей температуры в помещении; предварительная установка параметра температуры горячей воды с функцией «ДУШ»; предварительная установка диапазона времени работы функции «РАБОТА/ПРОВЕРКА», которая обслуживает работу функции «ТАЙМЕР»; информирование о текущей температуре теплоносителя в котле; информирование о кодах самодиагностики аварийных остановок котла.

ЭЛЕМЕНТЫ ПРИБОРА ОБЩЕГО НАЗНАЧЕНИЯ

Кнопка "ВКЛ/РЕСТАРТ" (Рис. 12; поз.13). Элемент прибора, предназначенный для включения (выключения) прибора STR-5000 и котла.

Включение (выключение) прибора STR-5000 и котла выполняется кратким нажатием на эту кнопку. О включении прибора и котла информируют: дисплей, светодиоды, подсветка кнопок.

При первом включении, котел работает с функцией «ПРИСУТСТВИЕ».

Дополнительно, кнопка «ВКЛ/РЕСТАРТ» позволяет узнать текущее значение температуры теплоносителя в котле.

Отображение на дисплее текущего значения температуры воды в котле выполняется в следующей последовательности:

краткое нажатие на кнопку «ВКЛ/РЕСТАРТ» (прибор CTR-5000 и котел отключены); длительное нажатие на кнопку «ВКЛ/РЕСТАРТ» до появления на дисплее мигающего значения температуры теплоносителя.

Мигающее значение температуры воды в котле высвечивается на дисплее в течение одной минуты.

Дисплей (Рис. 12; поз.1). Элемент прибора, предназначенный для отражения текущей температуры в помещении.

Дополнительно, прибором обеспечивается корректировка значения показателя на дисплее, если показания дисплея не совпадают с текущей температурой в помещении.

Корректировка этого значения выполняется в следующей последовательности:

включить функцию «ПРИСУТСТВИЕ»;

через 15 мин. сравнить показания контрольного термометра с показанием численного значения температуры на дисплее;

если показания отличаются по значению, выполнить корректировку параметра температуры, который высвечивается на дисплее, в следующей последовательности:

- длительное нажатие на кнопку «Присутствие», на дисплее мигает число из следующего ряда чисел: -9, -8, -7, -6, -5, -4, -3, -2, -1, 00, 1, 2, 3, 4, 5, 6, 7, 8, 9;
- для увеличения числа, мигающего на дисплее - краткое нажатие кнопки «ПРИСУТСТВИЕ»;
- для уменьшения числа, мигающего на дисплее - краткое нажатие кнопки «ДУШ»; проверка окончания

корректировки численного значения температуры, отражаемой на дисплее, выполняется регулятором «ТЕМПЕРАТУРА В КОМНАТЕ». Плавно вращать регулятор «ТЕМПЕРАТУРА В КОМНАТЕ» по часовой стрелке до момента включения светодиода «РАБОТА/ПРОВЕРКА». При сравнении двух значений температуры, показатель регулятора должен быть больше аналогичного показания на дисплее.

Дополнительно, дисплей отражает настройки и информирование, выполненные при программировании прибора. **Светодиод «РАБОТА/ПРОВЕРКА»** (Рис. 12; поз.9). Элемент прибора,

предназначен для информирования о включении или выключении функции

«РАБОТА/ПРОВЕРКА». Светодиод «РАБОТА/ПРОВЕРКА» информирует:

- когда светится, о работе функции «РАБОТА/ПРОВЕРКА»;

- когда мигает, об остановке работы котла в аварийном режиме;

- когда не светится, о выключенном состоянии функции «РАБОТА/ПРОВЕРКА». **Регулятор**

«ТЕМПЕРАТУРА В КОМНАТЕ» (Рис. 12; поз.2). Элемент прибора, предназначен для предварительной установки параметра обогреваемой температуры отопляемого объекта, или для включения функции «ОТСУТСТВИЕ» (Рис. 12; поз.3).

Выбор параметра обогреваемой температуры отопляемого объекта выполняется при помощи шкалы в диапазоне от 10°C до 45°C с градацией шкалы, 1,0°C.

Регулятор обслуживает функции «ПРИСУТСТВИЕ» и «СОН».

Регулятор «ТАЙМЕР». (Рис. 12; поз.6).

Основная установка этого регулятора напротив отметки «СТОП». (Рис. 12; поз.7).

Регулятор «ТАЙМЕР» на отметке «СТОП» отключает функцию «ТАЙМЕР».

Характеристики функции «ТАЙМЕР» изложены в подразделе «ФУНКЦИИ И ИХ ХАРАКТЕРИСТИКИ».

Регулятор «ТЕМПЕРАТУРА ВОДЫ». (Рис. 12; поз.8). Регулятор предназначен для предварительной установки температуры теплоносителя в котле. Выбор этой температуры выполняется при помощи шкалы в диапазоне от 45°C до 85°C, с градацией шкалы, 2,0°C.

Регулятор обслуживает функции «ПРИСУТСТВИЕ», «СОН» и «ТАЙМЕР».

ФУНКЦИИ И ИХ ХАРАКТЕРИСТИКИ

Функция «ПРИСУТСТВИЕ». Эта функция управляет режимом отопления котла по заданной программе прибора CTR-5000 и блока управления котла. Предварительная настройка функции «ПРИСУТСТВИЕ» выполняется регуляторами «ТЕМПЕРАТУРА В КОМНАТЕ» и «ТЕМПЕРАТУРА ВОДЫ». Температуру теплоносителя в режиме отопления с функцией «ПРИСУТСТВИЕ» рекомендуется устанавливать, пользуясь регулятором «ТЕМПЕРАТУРА ВОДЫ» и таблицей 1. Регулятор «ТАЙМЕР» находится напротив полосы «СТОП».

Таблица 1.

сезон	температура воды
поздняя весна, или ранняя осень	55°C
ранняя весна, или поздняя осень	70°C
зима	85°C

Включение функции «ПРИСУТСТВИЕ» выполняется:

- краткое нажатие на кнопку «ВКЛ/РЕСТАРТ»;
- краткое нажатие на кнопку «ПРИСУТСТВИЕ». О

работе функции «ПРИСУТСТВИЕ» информируют:

подсветка кнопки «ПРИСУТСТВИЕ»;

светодиод «РАБОТА/ПРОВЕРКА» (периодически). **Функция «СОН».** Эта функция управляет котлом, в режиме отопления, аналогичном с функцией «ПРИСУТСТВИЕ». Функция «СОН» автоматически снижает на 10% обогреваемую температуру объекта от ранее установленного значения с функцией «ПРИСУТСТВИЕ». Снижение обогреваемой температуры во время сна регламентируется санитарными нормами здравоохранения.

Включение функции «ПРИСУТСТВИЕ» выполняется кратким нажатием на кнопку «СОН». О работе функции «СОН» информируют:

подсветка кнопки «СОН»;

светодиод «РАБОТА/ПРОВЕРКА» (периодически). Функция «СОН» автоматически отключается через 6 часов и включается функция «ПРИСУТСТВИЕ **Функция «ДУШ».** Эта функция управляет работой котла в режиме горячего водоснабжения, когда требуется большой расход горячей воды.

Температура горячей воды на выходе из котла зависит от параметра температуры теплоносителя в котле. Для этого, предварительно, прибором STR-5000 программируется необходимый параметр температуры теплоносителя в котле.

Процедура по настройке параметра температуры теплоносителя в котле выполняется в следующей последовательности:

- длительное нажатие на кнопку «Душ»;
- на дисплее мигает число, из ряда чисел от 85 до 41;
- для увеличения числа, мигающего на дисплее - краткое нажатие кнопки «ПРИСУТСТВИЕ»;
- для уменьшения числа, мигающего на дисплее - краткое нажатие кнопки «ДУШ»; ПРИМЕЧАНИЕ. Диапазон настройки параметра температуры теплоносителя в котле от 85°C до 41°C, с градацией настройки 1,0°C.

Выбранное программированием число, является параметром предварительной настройки температуры теплоносителя в котле. Каждое последующее включение функции «ДУШ» будет управлять работой котла по факту выполненной настройки. Включение функции «ДУШ» выполняется:

краткое нажатие на кнопку «ВКЛ/РЕСТАРТ»;

краткое нажатие на кнопку «ДУШ». Об управлении

котлом функцией «ДУШ» информируют:

подсветка кнопки «ДУШ»;

- светодиод «РАБОТА/ПРОВЕРКА».

Функция «ДУШ» автоматически отключается через 2,5 часа и включается одна из функций: «ПРИСУТСТВИЕ», «СОН», «ТАЙМЕР», «ОТСУТСТВИЕ».

Функция «ОТСУТСТВИЕ». Эта функция управляет режимом отопления котла по заданной программе прибора STR-5000 и блока управления котла с постоянным алгоритмом по температуре воздуха в помещении около +8°C, и по температуре воды в котле, около +8°C. Эта функция обеспечивает наибольшую экономию топлива при отсутствии человека на отапливаемом объекте.

Применение этого режима допускается только при условии соблюдения требований раздела «ОБЩИЕ ТРЕБОВАНИЯ К ПОМЕЩЕНИЮ, ГДЕ УСТАНОВЛЕН КОТЕЛ» настоящего паспорта

Включение функции «ОТСУТСТВИЕ» на приборе STR-5000 выполняется установкой регулятора «ТЕМПЕРАТУРА В КОМНАТЕ» относительно шкалы с полосой «ОТСУТСТВИЕ». Об управлении котлом функцией «ОТСУТСТВИЕ» информирует включенный светодиод «ОТСУТСТВИЕ».

Функция «ТАЙМЕР». Эта функция управляет режимом отопления котла по программе, которую владелец котла устанавливает по своему желанию. Предварительное программирование функции "ТАЙМЕР" выполняется:

регулятором «Температура воды» (Рис. 12; поз.8);

регулятором "ТАЙМЕР" (Рис. 12; поз.6);

программированием прибора STR-5000 по настройке временного диапазона работы функции «РАБОТА/ПРОВЕРКА». Регулятором «Температура воды»

устанавливается желаемое значение температуры теплоносителя. Рекомендуется температуру теплоносителя выбирать по таблице 1.

Регулятором «ТАЙМЕР» устанавливается время периода ожидания между включениями функции «РАБОТА/ПРОВЕРКА».

Процедура программирования выполняется в следующем порядке:

- длительное нажатие кнопки «ДУШ», на дисплее мигает число, значение которого для функции «ТАЙМЕР» не является обязательным;
- отпустить кнопку «ДУШ» и выполнить длительное нажатие кнопки «СОН»;
- на дисплее мигает число из следующего ряда чисел: 05, 10, 15, 20, 25, 30, 35, 40, 45, 50, 55, 60;
- для увеличения числа, мигающего на дисплее - краткое нажатие кнопки «ПРИСУТСТВИЕ»;
- для уменьшения числа, мигающего на дисплее - краткое нажатие кнопки «ДУШ».

Результатом программирования является выбранное время в минутах из ряда чисел от 05 до 60, в течение которого будет включена, и работать функция «РАБОТА/ПРОВЕРКА».

По окончании предварительных настроек регулятором «Температура воды»; и программированием прибора CTR-5000 можно включать функцию «ТАЙМЕР».

Включением функции «ТАЙМЕР» является процедура по выбору времени периода ожидания между включениями функции «РАБОТА/ПРОВЕРКА». Эта процедура выполняется регулятором «ТАЙМЕР», который устанавливается напротив выбранного времени, относительно его шкалы.

О включении функции «ТАЙМЕР» информирует постоянное свечение светодиода «ТАЙМЕР» и свечение светодиода «РАБОТА/ПРОВЕРКА» (периодически).

Функция «РАБОТА/ПРОВЕРКА». Эта функция зависит от программных настроек других функций котла и управляет включением/выключением горелки и/или циркуляционного насоса. Функция «РАБОТА/ПРОВЕРКА» обслуживает функции «ПРИСУТСТВИЕ», «СОН», «ТАЙМЕР» и «ДУШ». О работе функции «РАБОТА/ПРОВЕРКА» информирует светодиод «РАБОТА/ПРОВЕРКА»

Функция «ПЕРЕЗАПУСК КОТЛА»

ВНИМАНИЕ. Перезапуск котла допускается не более трех раз, и с интервалом между запусками не менее трех минут.

Если проблема после перезапуска котла осталась, необходимо обратиться в сервисную службу по ремонту котлов фирмы КИТУРАМИ. Телефон сервисной службы можно получить в организации, которая продала котел.

ЭЛЕМЕНТЫ ПРОГРАММИРОВАНИЯ ПРИБОРА

Информирование о кодах самодиагностики аварийных остановок котла.

Эта процедура позволяет узнать о факте аварийной остановки котла и по таблице «Самодиагностика» установить характер неисправности котла. Отображение на дисплее кодов самодиагностики выполняется в следующей последовательности:

кратким нажатием на кнопку «ВКЛ/РЕСТАРТ» включить прибор CTR-5000;
длительное нажатие на кнопку «СОН», на дисплее высвечивается код самодиагностики;

если прибором зафиксированы два или более аварийных остановок, произошедших в разное время, на дисплее будут высвечиваться коды в последовательности от последнего до первого кода;

общее время информирования этих сигналов не более 20 с.

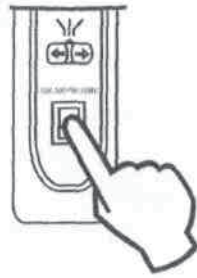
БЫСТРЫЙ ПУСК КОТЛА

1. Подать электропитание на котел.

1.1. Электропитание котла осуществляется включением электровилки котла в розетку электросети 220V / 50Hz. (Рис. 16.1.)



Рис. 16.1.



2. Включить блок управления.

2.1. Блок управления расположен на котле. (Рис. 16.2.)

2.2. Светится индикация «ВЫКЛЮЧАТЕЛЬ», когда блок управления включен.

3. Управление работой котла.

3.1. Настройка и управление работой котла выполняется на комнатном терморегуляторе СТР-5000, который установлен в обогреваемой комнате.

3.2. При выполнении быстрого пуска, регулятор «ТАЙМЕР» должен находиться напротив сплошной линии и надписи «СТОП».

Рис. 16.2.

4. Установить «ТЕМПЕРАТУРА ВОДЫ» значение теплоносителя

(Рис. 16.3.)

4.1. Рекомендуется температуру теплоносителя выбирать по таблице 2.

таблица 2.

сезон	температура воды
поздняя весна, или ранняя осень	55°C
ранняя весна, или поздняя осень	70°C
зима	85°C

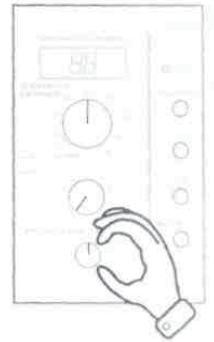


Рис. 16.3.

5. Установить регулятором «температура в комнате» желаемое значение обогреваемой температуры на отапливаемом объекте. (Рис. 16.4.)



Рис. 16.4

6. Краткое нажатие кнопки «ВКЛ/РЕСТАРТ».

6.1. Котел работает в режиме отопления с функцией «Присутствие».

7. Информация на комнатном терморегуляторе о работе котла.

7.1. Проверить, на комнатном терморегуляторе СТР-5000 должны светиться и информировать о работе котла следующие элементы: - подсветка кнопки «Присутствие», светится и информирует о работе котла с функцией «Присутствие»;

- светодиод желтого цвета «Работа/Проверка», светится и информирует о работе горелки и/или циркуляционного насоса;
- дисплей;

8. Кнопка «ДУШ». (Рис. 16.5.)

8.1. Краткое нажатие на кнопку «ДУШ», если требуется большой расход горячей воды.

8.2. Светится индикация «ДУШ», когда эта функция включена.

8.3. Через 2,5 часа котел автоматически переключится на режим отопления с функцией «ПРИСУТСТВИЕ».

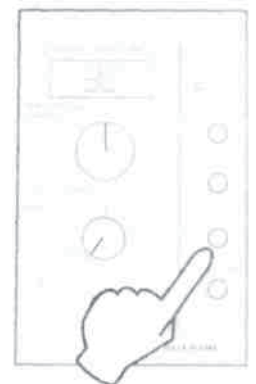


Рис. 16.5

Примечание. Когда котел работает в режиме горячего водоснабжения и надо переключиться на режим отопления, необходимо нажать на кнопку «ТЕМПЕРАТУРА В КОМНАТЕ».

ВНИМАНИЕ. Полное описание всех функциональных режимов работы котла изложено в разделах "Включение котла" и "Задание режимов работы котла".

ОБЩИЕ ТРЕБОВАНИЯ К ПОМЕЩЕНИЮ, ГДЕ УСТАНОВЛЕН КОТЕЛ

1. Требования к обустройству помещения (контейнеру, модулю и т.п., далее - "котельная"), в котором установлен котел.

1.1. Температуру воздуха в котельной, должна соответствовать температуре воздуха помещения, в котором находится комнатный терморегулятор. Отклонение от температуры воздуха помещения, где установлен комнатный терморегулятор, не более +15% -10%.

1.2. Технический показатель температуры, при котором допускается работа всех элементов котла +7°C.

1.3. Температуру воздуха в котельной в режим "ОТСУТСТВИЕ", не менее +8°C.

Примечание. Режим "ОТСУТСТВИЕ" поддерживает оптимальную температуру обогреваемого воздуха во время отсутствия человека. Контроль оптимальной температуры воздуха выполняет комнатный терморегулятор, который включает активный режим котла "Работа", если температура воздуха в помещении, где находится комнатный терморегулятор ниже +8°C. Важным условием для обогреваемого здания (объекта) являются монтаж и пусковая настройка системы отопления, соотносенные с температурным режимом обогреваемого воздуха. При этом, в режиме "ОТСУТСТВИЕ" система отопления должна передавать тепло всем обогреваемым помещениям здания (объекта) таким образом, что бы температура воздуха в помещении с установленным комнатным терморегулятором сохранялась самой низкой по отношению к другим помещениям. Во всех трубопроводах системы отопления температура теплоносителя не должна опускаться ниже +8°C.

1.4. Обязательное наличие в котельной постоянно действующей приточной и вытяжной вентиляции. Вентиляция предусматривается из расчета: вытяжка в объеме 3-кратного воздухообмена помещения в час, приток в объеме вытяжки плюс количество воздуха на горение топлива, если приток воздуха в котел осуществляется из данного помещения. Двери и окна к приточной и вытяжной вентиляции не относятся, если они не оборудованы дополнительным стационарным устройством, предназначенным для постоянного движения воздуха (жалюзи или отверстия в полотне двери, вентилятор в окне и т. п.).

1.5. Концентрация влаги в котельной, должна соответствовать нормативным требованиям для жилых помещений. Не устанавливать котел в таких помещениях, как ванная, баня, бассейн, если эти объекты не оборудованы котельной. Постоянно присутствующая сырость ограничивает срок эксплуатации котла.

1.6. Котельную необходимо защитить от атмосферных осадков, а также от их косвенных воздействий в виде талой воды и пр.

1.7. Котельную необходимо защитить от наличия концентрации строительной и бытовой пыли. Не допускается использовать котельную для хранения строительных материалов, других сыпучих материалов, легковоспламеняющиеся материалы и химически активные вещества, а так же выполнять различные работы, связанные с интенсивностью пылеобразования, при работающем котле.

1.8. Исключить доступ детей к котлу. Организации необходимо исключить доступ в котельную посторонних лиц.

1.9. После приемки котла в эксплуатацию, проведение дополнительных строительных работ по обустройству перегородок, или других строительных работ, связанных с изменением площади и объема котельной, допускается выполнять только после согласования с организацией, выполняющей обслуживание котла. На период гарантийных обязательств обеспечить согласование с организацией, выполнившей проект котельной, монтаж и пуско-наладку котла.

2. Установка котла. (Рис. 17.1.)

2.1. Котел устанавливается строго на несгораемой площадке. Площадь основания котла должна равномерно соприкасаться с площадью плоскости площадки.

2.2. Высота площадки не менее 50мм. Между основанием котла и плоскостью несгораемой площадки не должно быть зазоров.

2.3. Полы котельной должны быть влагостойкими, устойчивыми от образования пыли и иметь устройство для отвода воды в канализацию.

2.4. Если канализация в котельной не оборудована очистным устройством от нефтепродуктов, то трубопроводы, обеспечивающие подачу жидкого топлива в котел, необходимо защитить от утечки жидкого топлива на пол. Защитная конструкция по утечке жидкого топлива на пол выполняется индивидуальным решением проекта котельной.



Рис. 17.1.

2.5. Рекомендуемая высота котельной, не менее 2,3 м, а для котлов с тепловой мощностью от 200000ккал/час, не менее 2,5м. Допускается принимать высоту помещения по расчетам суммы высот котла и трубы дымохода, если такое решение не противоречит Правилам пожарной безопасности.

2.6. Рекомендуемые планировочные решения по установке котла относительно строительных конструкций даны в таблице 3.

2.7. Если при размещении котла (котлов) возникли объективные трудности по соблюдению рекомендуемых табличных размеров, допускается, по согласованию с приемной комиссией, изменить размер, указанный в таблице при условии, что такое изменение не влияет на эксплуатацию котла, на выполнение ремонтно-профилактических работ и не противоречит Правилам пожарной безопасности.

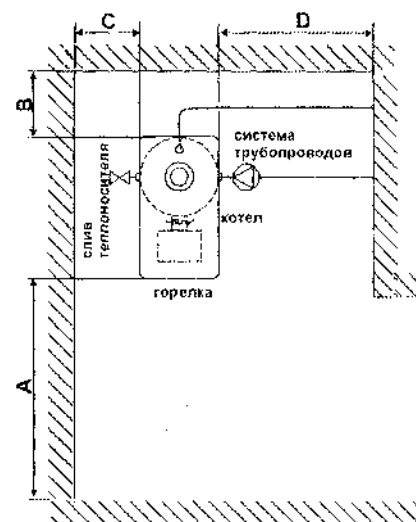


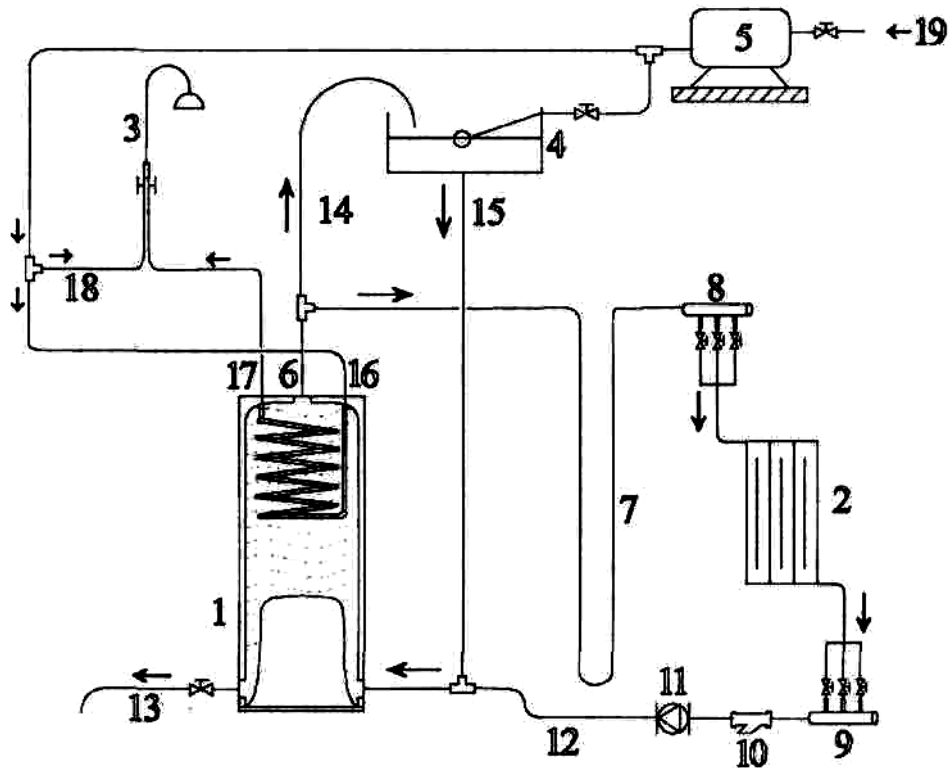
Рис. 18.1.

Размер от котла до противоположной конструкции			Значение размера, м			
			Мощность напольного котла, тыс. ккал			
Характеристика размера	Маркировка размера	№ Рис.	от 9 до 30	от 50 до 70	от 100 до 150	от 200 до 400
расстояние от котла со стороны горелки до противоположной строительной конструкции, не менее	A	18.1.	1,0	1,2	1,2	1,5
расстояние от задней стенки котла до противоположной строительной конструкции, не менее	B	18.1.	0,3	0,3	0,3	0,5
расстояние от боковой стенки котла до противоположной строительной конструкции, не менее	C	18.1.	0,3	0,3	0,3	0,5
расстояние от боковой стенки котла со стороны подключения трубопровода, до противоположной строительной конструкции, не менее	D	18.1.	0,5	0,5	0,5	0,7
расстояние между котлами, со стороны стенок, которые не обслуживаются, не менее			0,5	0,5	0,5	0,7
расстояние между котлами, со стороны стенок, которые обслуживаются, не менее			1,2	1,2	1,2	1,5
расстояние между котлами, со стороны горелок, не менее			1,2	1,3	1,3	1,5

СПОСОБ СОЕДИНЕНИЯ ТРУБ

1. Схема для подключения котла к системе отопления с расширительным баком открытого типа.

1.1. Схема (см. Вариант I) является основанием для выполнения рабочего проекта по подключению к котлу: трубопроводов, основного и вспомогательного оборудования, по обеспечению безопасной эксплуатации котла в системе отопления с расширительным баком открытого типа.

ВАРИАНТ I

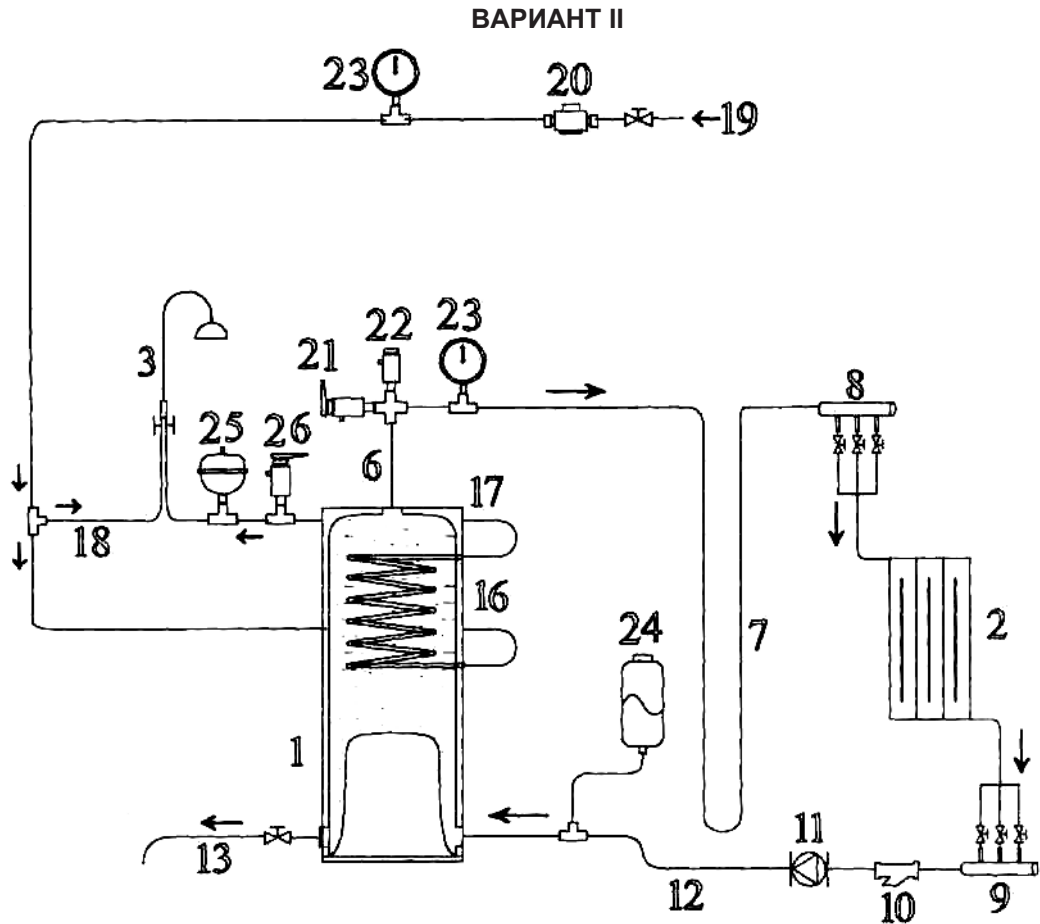
- | | |
|---|--|
| 1. котел | 10. фильтр сетчатый (грязевик) |
| 2. система отопления | 11. циркуляционный насос |
| 3. система горячего водоснабжения | 12. обратный трубопровод отопления |
| 4. бак расширительный открытый | 13. труба для слива теплоносителя |
| 5. бак резерва холодной воды | 14. труба расширительная |
| 6. подающий трубопровод отопления | 15. труба циркуляционная |
| 7. V-образный узел | 16. труба входа холодной воды |
| 8. коллектор на подающем трубопроводе | 17. труба выхода горячей воды |
| 9. коллектор на обратном трубопроводе отопления | 18. труба холодной воды для бытовых нужд |
| | 19. магистраль холодной воды |

Примечание.

1. В "Варианте I" показано обустройство трубопроводов и вспомогательного оборудования с применением бака резерва холодной воды. Обустройство трубопроводов и вспомогательного оборудования при подключении к магистрали холодной воды, показано в Варианте II.

2. Схема для подключения котла к системе отопления с расширительным баком закрытого типа.

2.1. Схема (см. Вариант II) является основанием для выполнения рабочего проекта по подключению к котлу: трубопроводов, основного и вспомогательного оборудования, по обеспечению безопасной эксплуатации котла в системе отопления с расширительным баком* закрытого типа.



- 20. редуктор для понижения давления воды из магистрали
- 21. клапан предохранительный
- 22. клапан автоматический воздушный

- 23. манометр
- 24. бак расширительный мембранный
- 25. компенсатор динамического удара
- 26. клапан предохранительный

Примечание. Остальные позиции смотреть совместно с "ВАРИАНТ I", подраздела 1 "Схема для подключения котла к системе отопления с расширительным баком открытого типа".

МОНТАЖ БАКА РАСШИРИТЕЛЬНОГО.

1. О возможности применения расширительных баков различного типа.

1.1. Котлы КИТУРАМИ одинаково надежно работают при подключении к системе отопления с баком расширительным открытого типа, или с баком расширительным закрытого типа.

2. Обеспечение безопасности эксплуатации котла, с баком расширительным открытого типа. (Рис.21.1.)

2.1. Бак расширительный открытого типа, далее "бак р.о.", соединяется двумя трубами с системой отопления.

2.2. Бак р.о. сообщается с атмосферой, при этом гидростатическое давление жидкости в системе отопления зависит от высоты расположения бака.

2.3. Полезный объем бака р.о. обеспечивает защиту контура отопления 27 котла и системы отопления здания от превышения давления, возникающего за счет излишков объема теплоносителя, при его нагреве.

3. Требования к выбору места для бака р.о.

3.1. Бак р.о. располагается выше системы отопления. Расстояние от верхней точки системы отопления до низа бака не менее 1м.

3.2. Выбор места для бака р.о. определяется относительно вертикальной оси котла. Отклонение от оси котла до установки бака р.о., не более 3м.

3.3. Высота системы отопления определяется от низа котла до верха бака р.о. Максимальная высота системы отопления, не более 20м.

3.4. Соединительные трубы от бака до котла выполняются по кратчайшему расстоянию, при этом допускаются не более двух плавных изгибов на одной трубе.

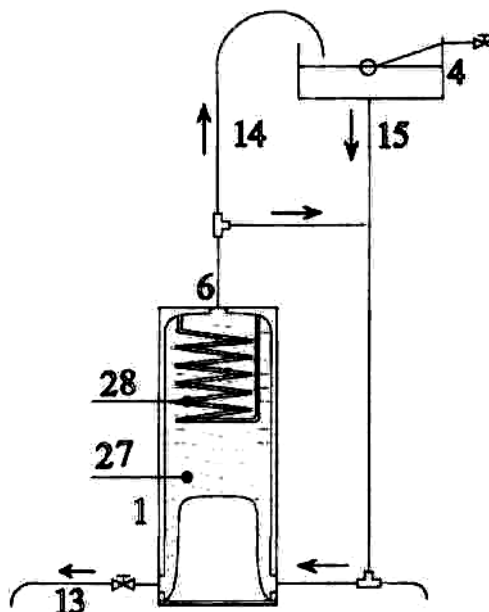


Рис. 21.1.

4. Требования к конструктивному исполнению бака р.о.

4.1. Полезный объем бака должен соответствовать приросту всего объема теплоносителя при его нагреве. Объем теплоносителя учитывается во всех контурах системы отопления и в контуре отопления котла.

4.2. Расчет полезного объема бака определяется при температуре теплоносителя 97°C.

4.3. Материал, из которого изготовлен бак р.о., не должен содержать элементы, химически активные с материалами котла и системы отопления.

4.4. В корпусе бака р.о. имеются патрубки для присоединения труб - расширительной; циркуляционной; переливной.

4.4.1. Дополнительно, на баке р.о. рекомендуется подключить трубы - для контроля; для подпитки; для слива теплоносителя.

4.4.2. Патрубок для расширительной трубы 14, располагается в баке выше уровня теплоносителя, чтобы не создавалось противодействие.

4.4.3. Патрубок для циркуляционной трубы 15 располагается выше основания бака на расчетную высоту отстойника грязи, поступающей из системы отопления.

4.4.4. Патрубок для переливной трубы располагается на уровне расчетной высоты теплоносителя. Площадь сечения этого патрубка должна обеспечить одновременный выход излишков теплоносителя в дренаж, и воздуха в атмосферу. Минимальный внутренний диаметр патрубка для перелива, 30мм.

4.4.5. Расположение остальных патрубков и отверстий, определяется конструкцией бака р.о.

4.4.6. Расширительная труба 14 соединяет бак р.о. 4 с подающим трубопроводом системы отопления б, через тройник, на выходе теплоносителя из контура отопления котла 24.

4.4.7. Пропускная способность расширительной трубы 14, должна предотвращать повышение давления сверх допустимого в контуре отопления котла 24, путем выпуска рабочей среды, через бак р.о. 4 в атмосферу. Пропускная способность расширительной трубы 14 зависит от ее длины и внутреннего диаметра.

4.4.8. Минимальный внутренний диаметр расширительной трубы 24мм.

4.4.9. Циркуляционная труба 15 соединяет бак р.о. 4 с обратным трубопроводом системы отопления 12, через тройник, на входе теплоносителя в контур отопления котла 24. Труба 15 обеспечивает восполнение убыли объема теплоносителя в системе отопления.

4.4.10. Внутренний диаметр циркуляционной трубы 15 определяется расчетами гидравлического режима системы отопления.

4.4.11. Минимальный внутренний диаметр циркуляционной трубы 24мм.

4.5. Для уменьшения теплопотерь, бак р.о. и соединительные трубы покрываются тепловой изоляцией.

5. Требования к безопасности эксплуатации котла и системы отопления с баком р.о.

5.1. Между контуром отопления котла 27 и баком р.о. 4 и на самом баке не должно быть запорной арматуры.

5.2. Допускается запорная арматура на линии подачи воды в бак р.о., из внешней магистрали холодной воды.

6. Обеспечение безопасности эксплуатации котла, с баком расширительным закрытого типа. (Рис. 22.1.)

6.1. Бак расширительный закрытого типа, или бак расширительный мембранный, далее "бак р.м.", соединяется одной трубой 29 с обратным трубопроводом 12 системы отопления.

6.2. В системе отопления с баком р.м., при выполнении пуско-наладочных работ, создается рабочее давление теплоносителя.

Отрегулированное рабочее давление в системе отопления с баком р.м. должно сохраняться в процессе эксплуатации, для этого все разъемные соединения должны быть герметичными.

6.3. Бак р.м. обеспечивает защиту контура отопления 27 котла и системы отопления здания от превышения давления, возникающего за счет излишков объема теплоносителя, при его нагреве.

6.4. Система отопления с баком р.м. постоянно находится под воздействием изменения температурных параметров теплоносителя. Такая система отопления должна дополнительно к баку р.м. иметь предохранительную арматуру:

- предохранительный клапан 21;
- воздушный автоматический клапан 22.

7. Требования к выбору места для бака р.м.

7.1. Бак р.м. располагается в помещении, где установлен котел.

7.2. Бак р.м. соединяется с обратным трубопроводом 12 через трубу 29. Расположение бака р.м. 24 и трубы 29 относительно обратного трубопровода 12, должно исключить скопление воздуха в баке р.м. 24 и трубе 29.

7.3. Длина соединительной трубы 29 и ее внутренний диаметр, определяются расчетами гидравлического режима системы отопления. Минимальный внутренний диаметр соединительной трубы 29, не менее 3/4 диаметра отверстия, расположенного на выходе теплоносителя из котла. Для соединения трубы 29 с баком р. м. Применяется переходной штуцер, который устанавливается на баке р. м. 24.

8. Выбор и подготовка к эксплуатации бака р.м.

8.1. Полезный объем бака должен компенсировать при нагреве прирост теплоносителя, которым заполнены все контуры системы отопления и контур отопления котла.

8.2. Максимальная температура нагрева теплоносителя, при котором рассчитывается полезный объем бака, принимается 97°С.

8.3. Объем бака р.м. выбирается по таблице стандартных типоразмеров. Если расчетный объем не совпадает со стандартным типоразмером, то окончательный выбор производится сторону увеличения объема стандартного бака р.м.

Примечание. При контрольной проверке расчетов, объем стандартного бака р.м. должен составлять не менее] 1/7 объема теплоносителя.

8.4. Перед эксплуатацией необходимо проверить статическое давление в газовой камере бака р.м. Результат проверки необходимо сопоставить с данными методики, прилагаемой к приобретенному баку р.м. и при необходимости, изменить давление в газовой камере б р.м., руководствуясь такой методикой.

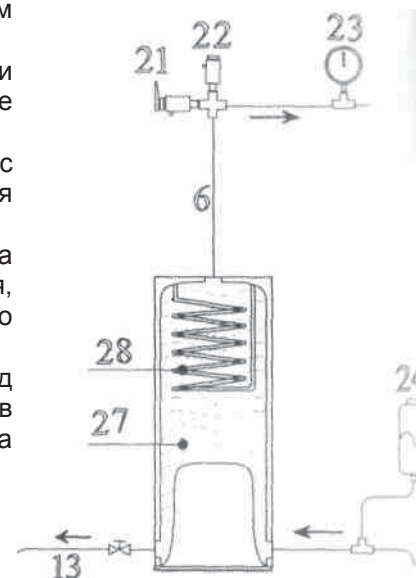


Рис. 22.1.

9. Требования к безопасности эксплуатации котла и системы отопления с баком

р.м.

9.1. При выполнении пуско-наладки работы котла, наибольшее давление теплоносителя в системе отопления устанавливается не более $1,7 \text{ кг/см}^2$, при максимальной температуре 85°C .

9.2. Механическая защита от парообразования обеспечивается предохранительным клапаном 21. Предохранительный клапан должен обеспечить сброс в атмосферу излишков теплоносителя при давлении, не более $2,0 \text{ кг/см}^2$.

9.3. Дополнительно к баку р. м. устанавливается сбросной предохранительный клапан, который должен обеспечить механическую защиту от превышения объема теплоносителя. Выбор модели и место установки сбросного предохранительного клапана определяется при проектировании подключения котла к системе отопления.

9.4. Конфигурация и сечение отвода среды из предохранительного клапана 21 должны быть такими, чтобы за клапаном не создавалось противодавление. Это устройство должно обеспечивать защиту от ожогов людей, не препятствовать противодавлению и направлять среду в отводящую трубу. Отводящая труба должна иметь защиту от замерзания и не должна иметь запорных органов.

9.5. Проверка исправности предохранительного клапана должна производиться перед выполнением пуско-наладочных работ, и в дальнейшем, при выполнении профилактических работ.

9.6. Сброс в атмосферу частичек воздуха, находящихся в теплоносителе, выполняется воздушным автоматическим клапаном 22.

9.7. Клапан предохранительный 21 и клапан автоматический воздушный 22 устанавливаются на трубопроводе 6 подающего теплоносителя, в точке выхода из котла 1.

9.8. Между контуром отопления котла 27, с одной стороны, баком р.м. 24, предохранительным клапаном 21 и воздушным автоматическим клапаном 22 с другой стороны, не должно быть запорной арматуры.

9.9. Если в проекте системы отопления предусмотрено расположение обратного клапана, то при таком проектном решении необходимо соблюдать условия:

- действия обратного клапана не должны резко изменять равновесие давлений теплоносителя между входом и выходом контура отопления котла;

- между контуром отопления котла и обратным клапаном со стороны вероятного изменения давления не должен располагаться бак р.м.

9.10. Допускается установка запорной арматуры между контуром отопления котла 27 и баком р.м. 23 - для выполнения профилактических работ. Запорная арматура не должна применяться для регулирования, или изменения рабочих режимов котла и системы отопления при эксплуатации. Перед пуском котла в эксплуатацию и при эксплуатации котла, запорная арматура должна находиться, строго в положении "Открыто".

МОНТАЖ ВСПОМОГАТЕЛЬНОГО ОБОРУДОВАНИЯ

1. Применение V-образного узла. (Рис. 24,1.)

1.1. Эффективность подготовки воды в контуре горячего водоснабжения, при подключении котла по схеме вариантов I и II (см. раздел "Система труб котла"), зависит от конструкции системы отопления. Если конструкция системы отопления не обеспечивает достаточное сопротивление теплоносителю при его естественном побуждении, то в такой схеме необходимо применять V-образный узел 7.

1.2. Размеры V-образного узла: длина трубы, диаметр, высота узла - определяются гидравлическим расчетом системы отопления с насосным побуждением.

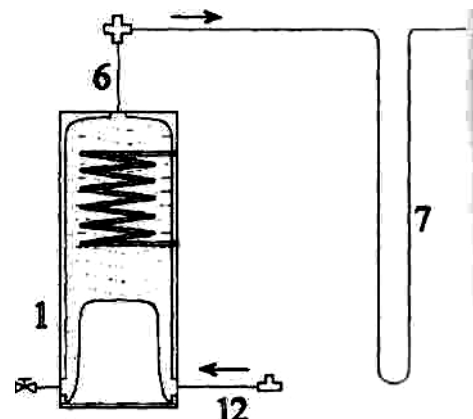


Рис. 24.1.

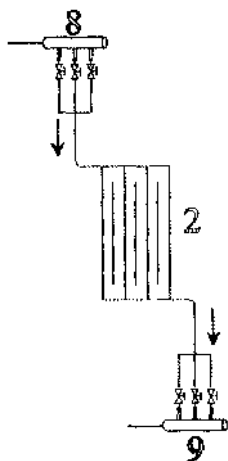


Рис. 24.2.

2. Подающий и обратный коллекторы. (Рис. 24.2.)

2.1. Коллекторы 8 и 9 применяются в системе отопления 2, для распределения и сбора теплоносителя из отдельных частей систем отопления 2.

2.2. На коллекторах 8 и 9 устанавливаются регулирующие клапаны; Регулирующие клапаны обеспечивают направленное изменение параметров системы отопления, для образования необходимо теплоотдачи в обогреваемых помещениях.

2.3. Регулирующие клапаны коллекторов 8 и 9, определяют, в комплексе наладочных работ, экономный режим работы котла.

3. Варианты подключения обратного трубопровода к котлу. (Рис. 24.3.)

3.1. Конструкция котла 1 позволяет выполнить подсоединение трубы обратного теплоносителя 12 справа, или слева относительно лицевой стороны котла.

Такое конструктивное решение котла предусматривает удобство выполнения монтажных работ при подключении трубопроводов к котлу.

3.2. Не задействованное отверстие применяется для слива теплоносителя из котла через трубу 13, или закрывается съемной пробкой.

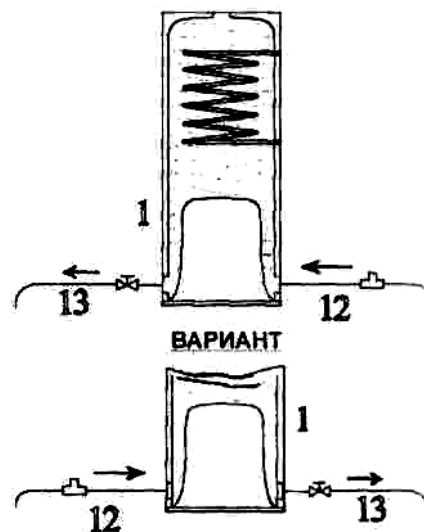


Рис. 24.3.

ПОДКЛЮЧЕНИЕ КОТЛА К СИСТЕМЕ ГОРЯЧЕГО ВОДОСНАБЖЕНИЯ

1. Варианты подключения котла к системе горячего водоснабжения.

1.1. Отопительный котел фирмы КИТУРАМИ дополнительно обеспечивает горячее водоснабжение на отапливаемом объекте. Контур горячего водоснабжения котла, далее "контур г.в.", подключается к системе горячего водоснабжения здания, далее "ГВС".

1.2. От схемы подключения контура г.в. котла к ГВС здания зависит дальнейший отбор горячей воды, расход которой определяется вариантами желаемого потребления:

Вариант I. Для разовых бытовых целей, простым открытием крана на разборной точке, когда включен и работает котел в режиме отопления.

Вариант II. Для обеспечения потребного расхода горячей воды, изменив режим работы котла нажатием кнопки функции "ДУШ", расположенной на комнатном терморегуляторе. Котел в функциональном режиме "ДУШ" обеспечивает горячее водоснабжение в любое время года. Во время работы котла в функциональном режиме "ДУШ", функциональные режимы котла по отоплению здания не работают. Если потребность в горячей воде превышает по времени 1,5 часа, достаточно повторным нажатием кнопки "ДУШ" продлить этот режим.

ПРИМЕЧАНИЕ. Варианты I и II обеспечивают отбор горячей воды, когда котел подключен к трубопроводам, схема которых показана в разделе настоящего паспорта "Система труб котла".

Вариант III. Этот вариант нестандартного решения по обеспечению здания горячим водоснабжением (например: несколько одновременно работающих водоприборов, в количестве, равном количеству людей, проживающих в доме; применение системы рециркуляции; обеспечение горячей водой круглые сутки, и т. д). Подключение котла к ГВС здания при нестандартном решении выполняется отдельным проектом "Горячее водоснабжение здания". В этом проекте необходимо выполнить обоснование выбора котла по его тепловой мощности.

ПРИМЕЧАНИЕ. В варианте III допускается подключение котла к трубопроводам с отклонениями от схемы, показанной в разделе настоящего паспорта "Система труб котла", если обеспечивается безопасная эксплуатация котла.

1.3. При подключении котла к системе горячего водоснабжения, необходимо пользоваться: данными из основных характеристик котла настоящего паспорта; требованиями настоящего раздела; проектом горячего водоснабжения здания.

2. Обеспечение подготовки и отбора горячей воды. (Рис. 25.1.)

2.1. Подготовку горячей воды обеспечивает контур г.в. котла. Вход холодной воды в котел выполнен через отверстие 16 (см. надпись на корпусе котла: "Вход гор. воды"). Выход горячей воды из котла выполнен через отверстие 17 (см. надпись на корпусе котла: "Выход гор. воды").

Процесс подготовки горячей воды в котле обеспечивается передачей тепла теплоносителем контура отопления контуру г.в. с приростом температуры Δt = от 25 до 40°C. Прирост температуры воды в котле зависит от расхода воды (л/мин) и от давления холодной воды перед отверстием котла 16.

2.2. Подготовка горячей воды обеспечивается при температуре теплоносителя от 80°C до 85°C.

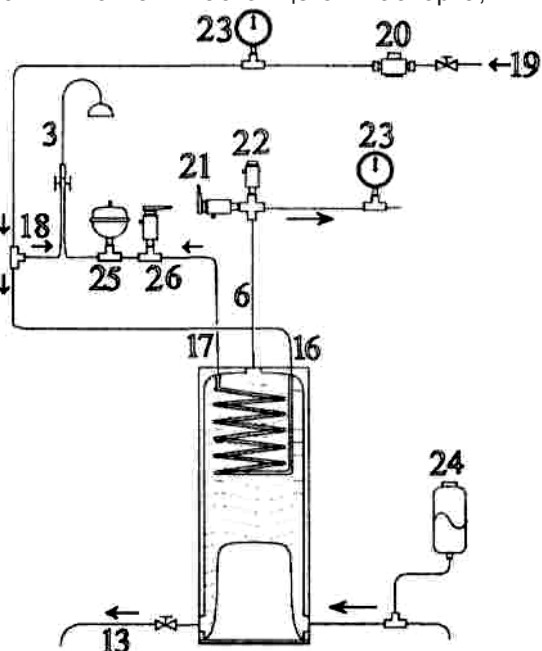


Рис. 25.1.

2.3. Стабильность подготовки воды по температуре зависит от наличия или отсутствия естественной циркуляции теплоносителя в системе отопления. Один из вариантов блокировки естественной циркуляции при работе котла в режиме горячего водоснабжения изложен в разделе настоящего паспорта "Монтаж вспомогательного оборудования".

2.4. Другие технические решения, обеспечивающие стабильность подготовки воды по температуре определяются условиями, изложенными в Варианте III, п. 1.2. настоящего подраздела.

2.5. Отбор горячей воды рекомендуется выполнять при динамическом давлении холодной] воды перед отверстием котла 16, в пределах от 1,0 до 1,5 кг/см².

2.6. Отбор горячей воды зависит от высоты расположения и удаленности водоразборной арматуры, количества одновременно задействованных разборных точек, от гидравлического сопротивления трубопровода, от температуры и давления холодной воды на входе в котел. |

2.7. Максимально допустимое рабочее давление для контура г.в., не более 3,5 кг/см².

2.8. Если магистраль холодной воды 19 обеспечивает подачу воды давлением 3,5 кг/см² и более, необходимо установить редуктор 20. Регулирование давления холодной воды редуктором 20 обеспечивает выполнение рекомендаций, изложенных в п. 2.5. настоящего подраздела. Контроль регулировки давления на подаче холодной воды выполняется манометром 23 с максимальным давлением не более 10кг/см².

2.9. Не допускается подача холодной воды в котел при любом выставленном рабочем давлении, если присутствует вероятность скачкообразного давления в трубопроводе, или давление на подаче холодной воды имеет жесткий переменный характер. (Например, насосная станция, у которой нарушена регулировка автоматического поддержания давления).

2.10. Наличие теплоизоляции на магистральных трубах ГВС обеспечивает дополнительную экономию расхода топлива.

3. Требования к безопасности эксплуатации котла, подключенного к систем горячего водоснабжения.

3.1. Безопасность эксплуатации котла, подключенного к системе горячего водоснабжения, обеспечивается за счет предохранительной арматуры, установленной на линии ГВС:

- а) предохранительный клапан 26;
- б) компенсатор динамического удара 25;
- в) редуктор для понижения давления 20.

3.2. Между контуром горячего водоснабжения котла с одной стороны, предохранительным клапаном 26, компенсатором динамического удара 25 и редуктором 20 с другой стороны, должно быть запорной арматуры.

3.3. Для увеличения ресурса работы контура г.в., необходимо использовать воду, качество которой изложено в разделе "Требование к теплоносителю".

МОНТАЖ ЦИРКУЛЯЦИОННОГО НАСОСА

1. Установка циркуляционного насоса. (Рис.27.1.)

1.1. Циркуляционный насос обеспечивает принудительное побуждение теплоносителя в системе отопления, при этом процессом включения/отключения циркуляционного насоса управляет автоматика котла и переключатель на шкафу управления котлов тепловой мощностью от 300000ккал/час.

1.2. Циркуляционный насос 11 устанавливается на обратном трубопроводе 12, около котла 1.

1.3. При необходимости, проверка параметров и выбор циркуляционного насоса для конкретной системы отопления, определяются расчетами при проектировании подключения котла к системе отопления. Этим проектом определяется выбор места установки такого насоса.

1.4. При проверке параметров насоса расчетами гидравлического режима системы отопления, необходимо учитывать рекомендуемую изготовителем разницу температур подающего и обратного теплоносителей, не более 15°C.

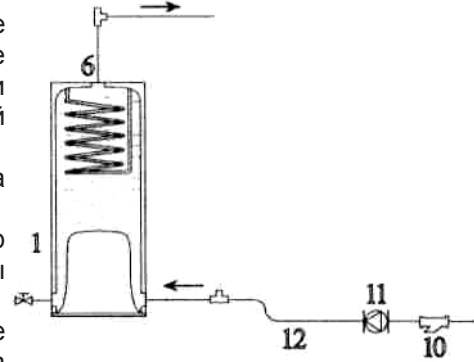


Рис. 27.1.

2. Условия, обеспечивающие безопасную эксплуатацию циркуляционного насоса.

2.1. Ось мотора циркуляционного насоса должна располагаться строго горизонтально.

2.2. Направление движения теплоносителя в системе отопления, должно совпадать с указателем направления движения теплоносителя на корпусе циркуляционного насоса.

2.3. Установка циркуляционного насоса выполняется на трубопроводах:

- а) горизонтальном;
- б) вертикальном.

Правильная установка циркуляционного насоса показана на рис. 27.2.

Запрещается устанавливать насос, ось мотора которого расположена перпендикулярно горизонту, см рис. 27.3.

ПРАВИЛЬНАЯ УСТАНОВКА

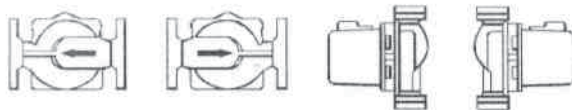


Рис. 27.2.

НЕПРАВИЛЬНАЯ УСТАНОВКА

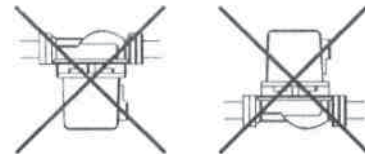


Рис. 27.3.

2.4. Перед циркуляционным насосом и после него устанавливается запорная арматура. **При эксплуатации котла, запорная арматура перед циркуляционным насосом и после него должна быть в положении "Открыто".**

2.5. На линии трубопровода циркуляции теплоносителя, создаваемой циркуляционным насосом, должен находиться расширительный бак. Между баком расширительным и циркуляционным насосом, при эксплуатации котла, запорная арматура должна быть в положении "Открыто".

2.6. На трубопроводе обратного теплоносителя перед циркуляционным насосом и котлом устанавливается фильтр сетчатый (или грязевик). Фильтр сетчатый должен обеспечивать защиту циркуляционного насоса и котла от грязи системы отопления.

2.7. Расстояние от торца мотора циркуляционного насоса до противоположной строительной конструкции, не менее 0,2м. Высота от чистого пола до низа корпуса циркуляционного насоса, не менее 0,05м. Циркуляционный насос и фильтр сетчатый должны иметь свободный доступ для проведения ремонтно-профилактических работ, при этом торец мотора обращен к проходу в помещении.

2.8. Не допускается наличие пузырьков воздуха, или пара в теплоносителе, проходящего через циркуляционный насос. Посторонние включения в среде теплоносителя влияют на ресурс работы механических узлов насоса.

2.9. Если циркуляционный насос длительное время не работал, то перед включением, необходимо вручную прокрутить вал со стороны торца мотора.

2.10. Подключение электропитания и обустройство заземления циркуляционного насоса должны осуществляться в соответствии с "Правилами технической эксплуатации электроустановок потребителей" (см. раздел "Подключение электропитания").

МОНТАЖ ДЫМОХОДА

1. О возможности применения дымоходов различной конструкции.

1.1. Отвод продуктов сгорания из здания обеспечивается такими конструкциями, как:

- а) дымоход здания;
- б) приставной дымоход.

1.2. Применение других конструкций для вывода продуктов сгорания в атмосферу выполняется в индивидуальном порядке, с соблюдением всех норм безопасности эксплуатации такой конструкции.

2. Дымоход здания. (Рис. 28.1.)

2.1. Дымоход здания должен обеспечивать отвод продуктов сгорания в полном объеме. Дымоход здания показан на рис. 28.1.:

- 1- котел напольный;
- 2- труба дымохода с тепловой изоляцией;
- 3- дымовой канал здания;
- 4- лючок кармана для очистки;
- 5- узел соединения трубы дымохода с дымоходом;
- 6- оголовок канала дымохода;

2.2. Дымовой канал здания 3 должен располагаться в теплых внутренних стенах здания.

2.3. Расположение дымового канала 3 в наружной стене не допускается, если исключена возможность утепления стен в районе такого канала.

3. Общие данные, необходимые для полного отвода продуктов сгорания.

3.1. Температура продуктов сгорания на выходе из котла зависит от настройки по тепловой мощности горелки. Номинальная температура продукт' сгорания на выходе из котла колеблется в пределах от 120 до 180°С, в зависимости тепловой мощности горелки.

3.2. Канал дымохода должен обеспечивать беспрепятственный выход продуктов сгорания объем которого зависит от тепловой мощности горелки, при этом разряжение в тру дымохода должно поддерживаться от 2 до 3 мм.вод.ст.

3.3. При общем обустройстве тракта выхода продуктов сгорания, необходимо учитывать локальные условия прохождения продуктов сгорания через элементы тракта, такие как:

- а) труба дымохода;
- б) дымоход;
- в) оголовок дымохода.

4. Условия монтажа трубы дымохода.

4.1. Труба дымохода 2 является связующим звеном выхода продуктов сгорания между котлом 1 и дымоходом 3.

4.2. Внутренний диаметр трубы дымохода 2 соответствует наружному диаметру патрубка котла, предназначенному для выхода продуктов сгорания.

4.3. Под воздействием аэродинамических процессов котла 1 обеспечивается полный выход продуктов сгорания через трубу дымохода 2 в атмосферу, если на выходе продуктов сгорания из трубы дымохода отсутствует избыточное давление, как постоянного, так и временного характера.

4.4. Полный выход продуктов сгорания из трубы дымохода 2 в дымоход 3 зависит от условий выполнения монтажа:

- а) общая длина трубы дымохода не более 3м.;
- б) по всей длине, не более двух плавных поворотов;
- в) высота вертикальной части трубы дымохода 2 от котла 1, не менее 0,5м;
- г) труба дымохода 2 от узла 5, соединяющего трубу дымохода с дымоходом, выполняется с уклоном в сторону котла от 15 до 30°;

д) труба дымохода защищается от внешней среды тепловой изоляцией, с термостойкостью не менее 200°С, и толщиной не менее 50мм;

е) дымовой канал в районе узла 5 не должен создавать подпор выходу продуктов сгорания из трубы дымохода.

4.5. Крепление трубы дымохода с дымоходом показано на рис. 28.2.

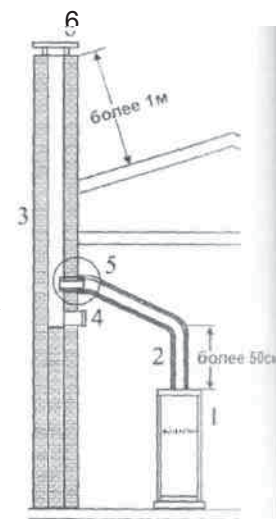


Рис. 28.1.

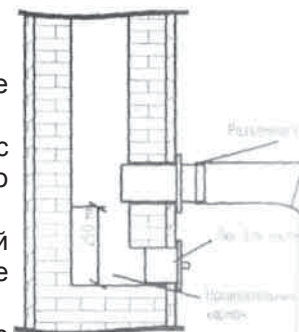


Рис. 28.2.

5. Условия обустройства дымового канала здания.

- 5.1. Основным критерием выбора дымового канала здания является тепловая мощность котла.
 5.2. Высота дымового канала зависит от архитектурно-строительного решения здания и является величиной постоянной, поэтому проверяется расчетами сечение дымового канала здания.
 5.3. За эквивалент пропускной способности дымового канала здания принимается канал круглого сечения.
 5.4. Размеры канала прямоугольного сечения, которые должны обеспечить такую же пропускную способность продуктов сгорания, как канал круглого сечения, определяются по формуле:

$$\text{диаметр эквивалентного круглого канала} = \frac{\text{две площади прямоугольного сечения дымохода}}{\text{сумма двух сторон прямоугольного сечения дымохода}}$$

5.5. Сечение дымового канала здания определяется проектом котельной. Расчеты необходимо выполнять отдельно для зимнего и летнего сезонов, а выбор сечения дымового канала здания принимается по результату расчетов в пользу большего сечения.

5.6. Допускается, выбор сечения дымового канала здания определять из условия:

сечение круглого дымового канала в 1,5 + 2 раза больше сечения отверстия котла, предназначенного для выхода продуктов сгорания, если высота дымового канала здания выше 3-х метров. Такое условие необходимо для предварительной оценки выбранных параметров канала дымовых газов.

6. Требование к конструкции дымового канала здания.

6.1. На всем протяжении дымовой канал должен быть вертикальным. Отклонения от вертикальной оси не допускаются.

6.2. Стенки дымового канала выполняются из хорошо обожженного красного кирпича, или керамических и асбестовых труб, а так же в блоках из прочных, плотных и несгораемых материалов. Рекомендуется применение материалов на базе современных технологий.

6.3. На всем протяжении, дымовой канал должен быть герметичным по отношению к жилым и нежилым помещениям и другим постройкам здания. Конструкция дымохода должна удовлетворять требованиям Правил пожарной безопасности.

6.4. Стенки дымового канала должны обеспечивать теплозащиту от влияния наружной температуры воздуха. Снижение температуры продуктов сгорания в дымовом канале должны быть в пределах от 5 до 10°C на 1м высоты. На выходе в атмосферу температура продуктов сгорания, не менее 60°C.

7. Оголовок канала дымохода.

7.1. Оголовок канала должен иметь зонд для защиты от дождя и снега и не мешать выходу продуктов сгорания.

7.2. Высота оголовка канала должна быть выше зоны ветрового подпора. Наличие зоны ветрового подпора определяется индивидуально для каждого объекта, и в соответствии с рекомендациями, показанными на рис. 29.1 и 29.2. Высота от оголовка дымохода до крыши, всегда выше 1м.

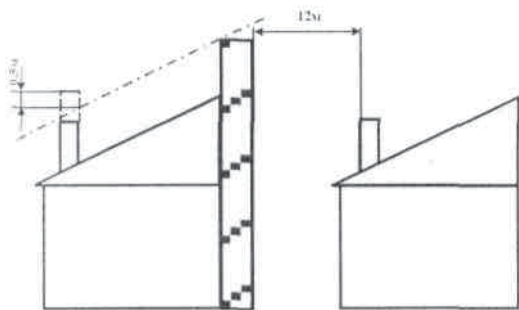


Рис. 29.1

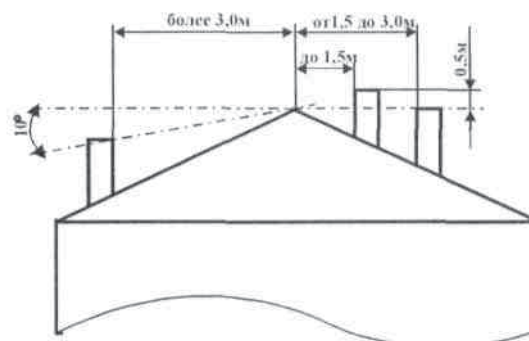


Рис. 29.2.

8. Дымоход приставной. (Рис. 30.1.)

8.1. Дымоход приставной применяется, если в здании нет дымового канала, или существующий канал не отвечает требованиям по обеспечению выхода продуктов сгорания в полном объеме.

8.2. Приставной дымоход показан на рис. 30.1.:

- 1- котел напольный;
- 2- труба дымохода с тепловой изоляцией;
- 3- приставной дымоход;
- 4- крышка кармана дымохода;
- 5- оголовок дымохода;
- 6- теплоизолирующая защита в стене здания;
- 7- приточная вентиляция;
- 8- вытяжная вентиляция.

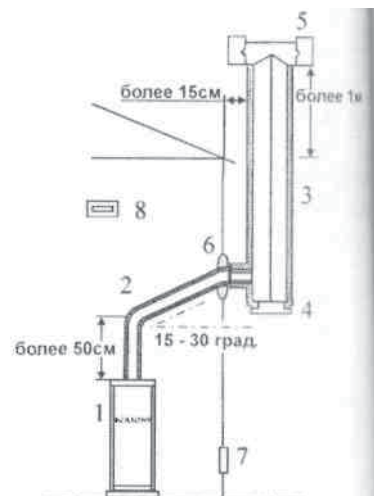


Рис. 30. 1.

9. Условия монтажа приставного дымохода.

9.1. Материалами для канала приставного дымохода являются: асбестовая труба, труба и нержавеющей или оцинкованной стали, трубы дымоходные промышленного изготовления.

9.2. Приставной дымоход от кармана до оголовка покрывается тепловой изоляцией.

9.3. В крышке кармана дымохода необходимо установить дренажную трубку для слива воды. Необходимо периодически проверять рабочее состояние дренажной трубы.

9.4. Остальные требования по обустройству приставного дымохода, соответствуют требованиям дымохода здания, изложенные выше в подразделах 3,4,5,6 и 7.

10. Общие требования безопасности эксплуатации дымохода.

10.1. Строго запрещается установка дымового канала, на одной оси с патрубком котла, откуда выходят продукты сгорания, чтобы исключить попадание конденсата теплообменник котла.

10.2. Обустройство дымохода должно удовлетворять требованиям Правил пожарной безопасности.

ПОДКЛЮЧЕНИЕ ТОПЛИВНОГО БАКА К КОТЛУ

1. Обеспечение подачи топлива в котел.

1.1. Топливом для котлов KITURAMI с жидкотопливной горелкой является дизельное топливо по ГОСТ-305.

Показатель вязкости дизельного топлива должен быть при 20°C от 1,8 до 5,0 мм²/с

1.2. Для обеспечения котла дизельным топливом применяется емкость с условным названием "расходный топливный бак", далее бак т.р.

1.3. Подачу топлива в котел из бака т.р. выполняет топливный насос, расположенный на жидкотопливной горелке котла.

2. Выбор бака т.р.

2.1. В качестве бака т.р. применяется изделие промышленного изготовления. Промышленное изготовление топливного бака, обеспечивает безопасность эксплуатации системы подачи жидкого топлива в котел.

2.2. Допускается применение бака т.р. индивидуального изготовления, если изготовитель гарантирует безопасность эксплуатации такой емкости. Не допускается применение бака т.р. индивидуального изготовления, внутренние стенки которого имеют налет ржавчины, или не имеют защиту от образования ржавчины. Наличие ржавчины резко снижает ресурс работы топливного насоса.

2.3. Вместимость бака т.р. и расчетный запас хранения топлива, определяются требованиями СНиП Н-35-76 "Котельные установки". Рекомендуется применять бак т.р. фирмы KITURAMI, емкостью 250л.

2.4. Бак т.р. устанавливается в отапливаемом помещении. При выборе помещения для бака т.р., необходимо руководствоваться требованиями СНиП П-П.3-70 "Склады нефти и нефтепродуктов".

2.5. Бак т.р., выполненный из токопроводящего материала, необходимо подключить к заземляющему устройству.

3. Порядок заполнения топливом бака т.р.

3.1. Порядок заполнения бака т.р. определяется индивидуально для каждого объекта. Рекомендуется иметь свободный подъезд автотранспорта к месту, обеспечивающему механическое заполнение топливом бака т.р.

3.2. Во время заполнения топливом бака т.р., котел необходимо отключить, так как вся грязь на дне бака перемешивается с топливом. После окончания заполнения топливом бака т.р., необходимо дополнительное время перед включением котла, для усадки грязи на дно бака т.р.

3.3. Применение топливного насоса, установленного на жидкотопливной горелке, для заполнения бака т.р. топливом из других емкостей не допускается.

4. Способы подачи топлива в котел.

4.1. Топливо транспортируется по трубопроводу от бака т.р. в котел топливным насосом жидкотопливной горелки котла.

4.2. Для транспортировки топлива используются стальные, медные или металлопластиковые трубы. Рекомендуется для дизельного топлива применять медные трубы.

4.3. Монтаж труб необходимо выполнять таким образом, чтобы внутри трубопровода не создавались воздушные пробки, когда топливный насос выключен, или подсос воздуха, когда топливный насос включен.

4.4. Все разъемные соединения от бака т.р. до топливной форсунки должны обеспечивать герметичность этих соединений.

4.5. Трубопровод, выполненный из токопроводящего материала, необходимо подключить к заземляющему устройству.

4.6. Выбор трубопровода по его параметрам, таким как внутренний диаметр, длина трубы, зависит от уровня расположения бака т.р. относительно котла, схемы которых показаны на рис. 32.1., 32.2.

4.7. В баке т.р., при подаче топлива в котел, не должно создаваться разрежение. Для этого в баке т.р. необходимо иметь постоянную связь поверхности топлива с атмосферой. Воздушный проход в баке т.р. не должен пропускать пары топлива в помещение, где установлен бак.

Схема системы подачи топлива в котел с тепловой мощностью от 9000 до 17000 ккал/час.

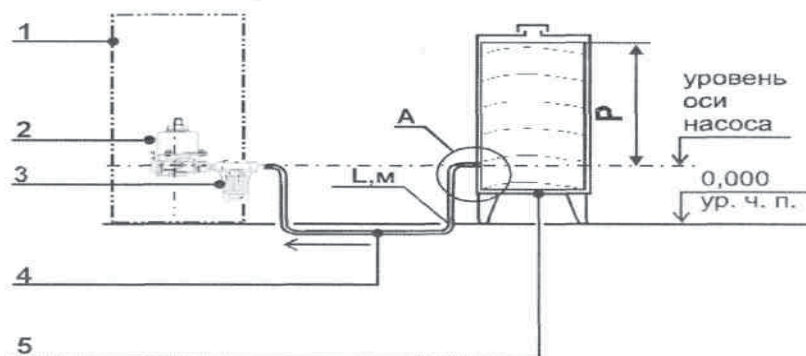
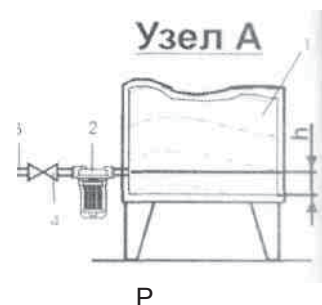


Рис. 32.1.

где, 1- котел; 2- топливный насос; 3- топливный фильтр; 4- однострунный трубопровод; 5- расходный топливный бак.

Условия подачи топлива в котел при монтаже системы топливопровода:

- а) высота "P" от уровня топливного насоса до верхнего уровня жидкости в топливном баке, не более 2,0м;
- б) длина трубы трубопровода "L" от топливного насоса до топливного бака, не более 15м;
- в) внутренний диаметр трубы трубопровода принимается от 6 до 8 мм;
- г) отверстие, предназначенное для выхода топлива из топливного бака, располагается относительно уровня оси топливного насоса от "-300" до "+ 300" мм. На топливном баке расположение отверстия относительно нижнего уровня жидкости в этом баке, определяется конструкцией бака. Если высота "h" (см. рис. 32.2.) от нижнего уровня жидкости до отверстия менее 50мм, на выходе из топливного бака необходимо установить топливный фильтр.



ис. 32.2. Рис. 32.2.: 1 - расходный топливный бак; 2 - топливный фильтр расходного топливного бака; 3 - труба топливопровода, соединяющего расходный топливный бак с топливным насосом жидкотопливной горелки котла; 4 - топливный кран.

- д) горизонтальная часть трубы трубопровода располагается относительно уровня оси топливного насоса, не ниже "-300" мм.
- е) на трубопроводе, соединяющим расходный топливный бак с топливным насосом горелки, необходимо установить топливный кран, которым при необходимости перекрывается подача топлива на горелку. Во время эксплуатации котла, ограничение доступа к топливному крану должен контролировать владелец котла.

ПОДКЛЮЧЕНИЕ КОМНАТНОГО ТЕРМОРЕГУЛЯТОРА

1. Назначение комнатного терморегулятора.

1.1. Комнатный терморегулятор осуществляет диспетчерскую связь с котлом и управляет работой котла при изменении температуры воздуха в помещении.

На лицевой панели комнатного терморегулятора имеются основные органы управления. Описание, назначение и принцип управления функциональными режимами котла, даны в главе "Управление работой котла".

1.2. Правильный выбор места установки комнатного терморегулятора определяет эффективность эксплуатации котла.

2. Выбор помещения для установки комнатного терморегулятора.

2.1. Помещение, где устанавливается комнатный терморегулятор, выбирается с учетом следующих рекомендаций:

- а) доступность для всех членов семьи, кроме детей малого возраста (на предприятии такое помещение должно контролироваться только ответственными лицами);
- б) температура обогреваемого воздуха выбранного помещения должна быть более низкой по отношению к температуре воздуха других помещений;
- в) в районе установки терморегулятора не должно быть направленного движения воздуха и отсутствие постоянных или временных источников тепла.

3. Требования к установке комнатного терморегулятора.

3.1. Комнатный терморегулятор крепится к стене, или другой строительной конструкции, на раме, которая входит в комплект поставки.

3.2. Высота установки терморегулятора от 1,5 до 1,6м относительно уровня чистого пола.

3.3. Электропровода, соединяющие комнатный терморегулятор с котлом, нельзя располагать рядом, или параллельно с электропроводами электропитания 220/380В.

3.4. Не допускается воздействие, на комнатный терморегулятор и его провода, генерирующих электроустановок.

4. Подключение комнатного терморегулятора к блоку управления котла.

4.1. Электропровода, соединяющие котел с комнатным терморегулятором, двужильные, сечением не менее 1мм² и общей длиной не более 10м. Рабочее напряжение, поступающее на комнатный терморегулятор, 12В.

4.2. Допускается увеличение длины проводов до 30м с применением экранированного провода. Экран провода соединить с массой котла.

4.3. При подключении соединительных проводов к блоку управления, необходимо соблюдать полярность. Маркировка на проводах, идущих от блока управления:

"плюс" - красный провод;

"минус" - белый провод.

СХЕМА ПОДКЛЮЧЕНИЯ КОМНАТНОГО ТЕРМОРЕГУЛЯТОРА К БЛОКУ УПРАВЛЕНИЯ.

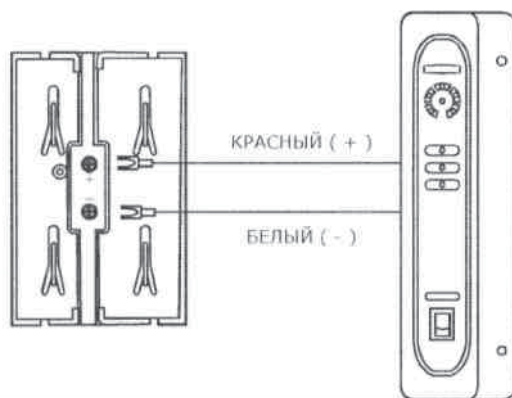


Рис. 33.1.

ПОДКЛЮЧЕНИЕ ЭЛЕКТРОПИТАНИЯ

1. Требования к подключению и эксплуатации электрооборудования котла.

1.1. Электротехническая часть проекта по подключению котла к системе отопления обогреваемого объекта, должна разрабатываться в соответствии с Правилами устройства электроустановок (ПУЭ), строительными нормами и правилами производства и приемки работ по электротехническим устройствам, Инструкцией по проектированию электроснабжения промышленных предприятий и СНиП П-35-76 "Котельные установки".

1.2. Эксплуатация электрооборудования котла, осуществляется в соответствии с Правилами технической эксплуатации электроустановок потребителей (ПТЭ) и Правилами техники безопасности при эксплуатации электроустановок потребителей (ПТБ).

1.3. Ответственность за состояние и эксплуатацию электрооборудования котла, несет владелец котла.

2. Подключение котла к электрической сети. (Рис. 34.1.)

2.1. Подключение котла к электрической сети отапливаемого объекта выполняется, как показано на схеме подключения котла к электросети (см. рис. 34.1. и рис. 35.2.).

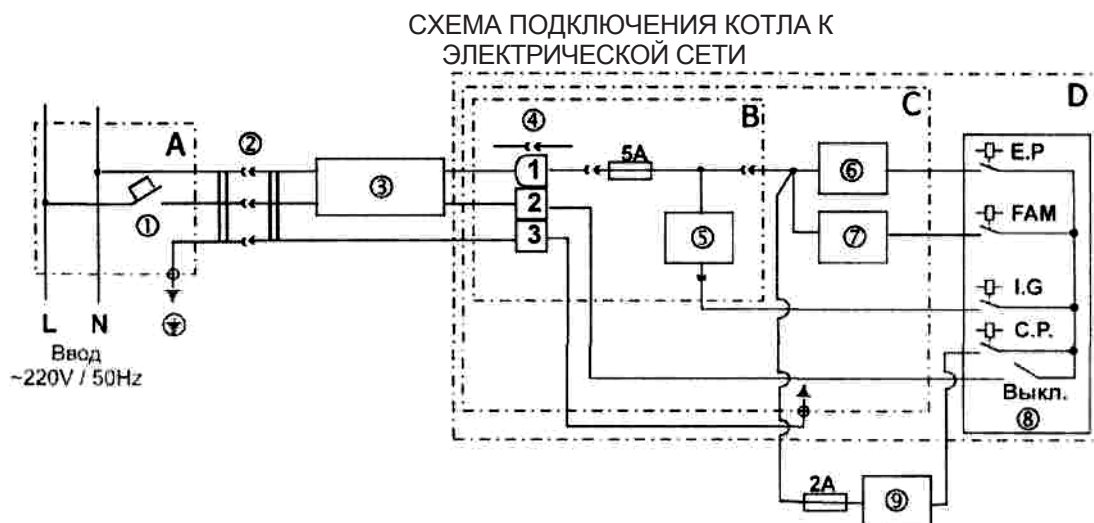


Рис. 34.1.

Условные обозначения на схеме:

A	распределительный шкаф объекта	1	автоматический выключатель котла
B	корпус трансформатора зажигания с комплектом проводов	2	электрический соединитель, розеточная и вилочная части
C	горелка	3	стабилизирующее устройство
D	котел	4	разъёмное соединение, 3PIN
Выкл.	выключатель блока управления	5	трансформатор зажигания
E.P.	реле топливного насоса	6	топливный насос
F.A.M.	реле мотора вентилятора	7	мотор вентилятора
I.G.	реле трансформатора зажигания	8	блок управления
C.P.	реле циркуляционного насоса	9	циркуляционный насос

2.2. Электрическое оборудование котла должно питаться от одного источника электроэнергии и выключаться при помощи одного выключателя. Для этого, на обогреваемом объекте, электропитание котла (см. рис. 34.1.) выполняется от распределительного шкафа "A", и отдельного автоматического выключателя 1.

Примечание. На электропитающей линии от автоматического выключателя 1, установленного в распределительном шкафу "A", и до котла "D", не должны находиться лампочки, другие электроприборы, включая "свободную" розетку, кроме стабилизирующего устройства 3.

3. Требования к электропитанию котла.

3.1. Отклонения питающего напряжения электрического тока, при котором обеспечивается работоспособность котла, от плюс до минус 15 % номинального.

3.2. Перед котлом необходимо подключить стабилизирующее устройство, если на объекте питающее напряжение электрического тока более 10% номинального, или менее 1.5 % номинального, или нестабильность подачи электропитания зависит от помех силовых

электропотребителей.

3.2. После прекращения подачи электропитания котел отключается. При возобновлении подачи электропитания котел включается автоматически в режиме отопления.

Примечание. При возобновлении подачи электропитания с напряжением ниже 15 % от номинального значения, завод-изготовитель не гарантирует автоматическое включение котла.

3.3. Подачу электропитания на котел выполняет электрический соединитель, состоящий из розеточной и вилочной частей, см. рис. 34.1. поз. 2, и рис. 35.2. Включение/выключение электропитания автоматики котла выполняет выключатель на блоке управления. Однако, когда выключатель на блоке управления находится в положении "Выключено", электропитание продолжает обеспечивать работу узла безопасности котла.

Котел считается обесточенным, когда вилка котла отключена от электророзетки 220В.

Примечание. Порядок пуска или перезапуска котла, см. главу настоящего паспорта "Управление работой котла". 4.

Заземление котла, (см. рис. 35.1.)

4. Заземление котла (см. рис. 35.1.)

4.1. Заземляющее устройство котла должно отвечать требованиям ГОСТ Р 50571.10-96. "Заземляющие устройства и защитные проводники", которое является частью комплекса государственных стандартов на электроустановки зданий, разрабатываемых на основе стандартов Международной Электротехнической Комиссии МЭК 364 "Электрические установки зданий".

4.2. Местом для крепления заземляющего устройства является металлическое основание теплообменника (рис. 35.1.) в котлах с тепловой мощностью до 30000ккал/час, или основание корпуса котла с тепловой мощностью более 30000ккал/час.

4.3. Вид соединения и способ крепления заземляющего устройства на котле определяется действующими требованиями нормативных документов на электроустановки зданий.



Рис. 35.1.

5. Молниезащита здания, где установлен котел.

5.1. Здание или сооружение, где установлен котел, должно иметь молниезащиту, согласно требованию СНиП П-35-76 "Котельные установки".

6. Порядок включения котла в электророзетку. (Рис. 33.2) .2.)

6.1. Коммутация проводов на электророзетке выполняется, как показано на рис. 35.2. Слева от лицевой стороны электророзетки к контактному винту подключается фазовый провод "L", справа к контактному винту подключается нулевой провод "N".

6.2. Электровилка всегда включается в электророзетку электрошнуром вниз.

Примечание. Проверка подключения электровилки к электророзетке проверяется по фазовой линии от электророзетки до электрической части котла. В комплекте котла поставляется электрошнур с электровилкой с зануляющим контактом с одной стороны и с разъемным соединением 3PIN с другой стороны. Контакт "2" разъемного соединения 3 PIN (см. поз.4 на "Схеме подключения котла к электрической сети", рис. 34.1.) через питающий провод соединяется с штифтом "L" электровилки (см. рис. 35.2.). Штифт "L" электровилки соединяется с гнездом "L" электророзетки.



Рис. 35.2.

6.3. Применение заземляющего контакта электровилки котла, соединенного с заземляющим контактом электророзетки не должно противоречить требованиям, изложенным в подразделе 4 "Заземление котла" настоящего раздела "Подключение электропитания".

Внимание. При подключении проводов к розетке, необходимо проверить присоединение провода заземляющего устройства к заземляющему контакту этой розетки. Ошибка, при подключении фазового или нулевого проводов к заземляющему контакту розетки, создает угрозу поражения человека током. В электрической части котла, такая ошибка приводит к повреждению проводов и электроприборов некоторые мгновенно (видимая неисправность), другие частично

(скрытая неисправность). Скрытая неисправность наиболее опасна для эксплуатации котла, который работает в автоматическом режиме при длительном отсутствии человека на обогреваемом объекте.

ПРОФИЛАКТИЧЕСКАЯ ЧИСТКА КОТЛА

1. О техническом состоянии котла.

1.1. Техническое состояние котла зависит от воздействия внешней среды на его отдельные узлы, такие как:

- топливный тракт;
- тракт выхода продуктов сгорания;
- контур отопления;
- контур горячего водоснабжения;
- электрические элементы, работающие от напряжения 220В.

На практике, интенсивность воздействия внешней среды на каждый из перечисленных узлов и элементов котла бывает различной. При этом степень влияния внешней среды зависит от правильного выполнения всех указаний настоящего паспорта.

1.2. Наиболее характерные воздействия внешней среды даны в таблице 4. Перечень воздействия внешней среды на узлы и элементы котла определяют порядок профилактических мероприятий по их устранению.

Таблица 4.

Узел котла	Воздействие внешней среды
Топливный тракт	1. Дизельное топливо, в котором содержатся: а) грязевые включения; б) вода; в) осадки, которые образуются при добавлении присадок, 2. Топливный бак, как емкость, которая: а) накапливает грязь, поступающую с топливом; б) является постоянным поставщиком ржавчины, если внутренние стенки стальной емкости не имеют специального покрытия.
Тракт выхода продуктов сгорания	1. Сажа, которая образуется при неполном сгорании топливной смеси. 2. Конденсация паров воды, которая образуется в результате сгорания топливной смеси. 3. Агрессивные элементы, содержащиеся в топливе, или в воздухе, и растворенные в воде, образованной при конденсации паров.
Контур отопления	1. Осадки, поступающие из системы отопления, которые образуются при взаимодействии черного металла элементов системы отопления с теплоносителем, как активным растворителем. 2. Химические элементы, растворенные в воде и способные выпадать в осадок. 3. Химические элементы, которые содержатся в незамерзающей жидкости. 4. Шлаки, оставшиеся в системе отопления после монтажа.
Контур горячего водоснабжения	1. Химические элементы, растворенные в воде и способные выпадать в осадок. 2. Элементы в виде взвесей, шлака, ржавчины и т. п., которые содержатся в воде, подведенной к отапливаемому зданию.
Электрические элементы, работающие от напряжения 220В	1. Отклонения от нормативных значений электропитания. 2. Влажная среда в помещении, где установлен котел. 3. Агрессивные вещества различного происхождения, которые через влажную среду влияют на разъемные соединения.

1.3. Профилактическую чистку котла необходимо производить не менее 1-2 раза в год.

1.4. Промежуток между профилактическими чистками необходимо корректировать, если условия эксплуатации отличаются от указаний настоящего паспорта.

2. Рекомендации по профилактическим мероприятиям чистки котла.

2.1. Профилактические мероприятия включают чистку или замену элементов топливного тракта:

- топливный фильтр (только замена);
- топливный бак (чистка);
- топливный насос (чистка, замена);
- гидравлика воздушной заслонки горелки (чистка, замена отдельных элементов);
- форсунка для жидкого топлива (только замена);
- трубопроводы, подающие топливо в котел (чистка);
- трубопроводы горелки (чистка, замена).

2.2. Профилактические мероприятия включают чистку или замену элементов тракта выхода продуктов сгорания:

- а) чистка поверхностей теплообменника котла;
- б) замена турбуляторов,
- в) замена фильтра (в напольных котлах с тепловой мощностью до 30000 ккал/час).

2.3. Профилактические мероприятия определяют чистку тракт выхода продуктов сгорания из котла:

- а) чистка трубы дымохода;
- б) чистка кармана канала дымохода;
- в) чистка канала дымохода.

2.4. Профилактическая чистка контура отопления котла, включает следующие операции:

- а) химическая промывка;
- б) чистка фильтра сетчатого, установленного на обратном трубопроводе пред котлом;
- в) фильтрация или замена некачественного теплоносителя.

2.5. Профилактическая чистка контура горячего водоснабжения котла, включает следующие операции:

- а) химическая промывка;
- б) чистка или замена очистных установок, фильтров и т. п.

2.6. Профилактические мероприятия по осмотру элементов электрического оборудования котла:

- а) внешний осмотр всех проводов (механические повреждения, воздействие агрессивной среды и т.п.);
- б) осмотр всех разъемных соединений (качество контактов, механические повреждения, воздействие агрессивной среды и т.п.);
- в) осмотр электрооборудования (качество подключенного заземления, наличие пыли, механические повреждения, воздействие агрессивной среды и т.п.).

2.7. Проверка всех датчиков котла (внешний осмотр, наличие пыли, грязи, воздействие агрессивной среды на рабочие поверхности датчиков, физический износ и т.п.).

3. Проверка работы котла после профилактических мероприятий.

3.1. Проверка качества работы котла выполняется с помощью следующих приборов:

- а) манометры, для определения давления на входе и выходе контура отопления и контура горячего водоснабжения, и сравнение замеров до и после профилактических работ;
- б) термометры, для определения температуры на входе и выходе контура отопления и контура горячего водоснабжения, при различных режимах работы котла;
- в) манометр для определения давления жидкого топлива, поступающего на форсунку;
- г) термометры для определения температуры воздуха в помещении и температуры отходящих газов;
- д) газоанализатор, для определения содержания в количественном измерении выбросов, содержащихся в продуктах сгорания, и для определения эффективности работы горелки при сгорании топлива;
- е) прибор, для определения сажевого числа в продуктах сгорания.

3.2. О выполнении профилактических работ заносится запись в "Карте осмотров и ремонтов котла" настоящего паспорта.

ТЕХНИЧЕСКИЕ ПРОБЛЕМЫ И МЕТОД ИХ УСТРАНЕНИЯ 1.

Перечень проблем и их решения, перечислены в таблице 5.

Таблица 5

Проблема	Решение проблемы
Включен выключатель блока управления, но электропитание отсутствует	<ol style="list-style-type: none"> 1. Проверить подачу электропитания 220В на электророзетку. 2. Проверить предохранитель, расположенный на корпусе трансформатора зажигания.
Электропитание есть, но котел не работает	<ol style="list-style-type: none"> 1. На комнатном терморегуляторе установленная регулятором "ТЕМПЕРАТУРА В КОМНАТЕ" ниже температуры воздуха в помещении. Установить регулятором "ТЕМПЕРАТУРА В КОМНАТЕ" большее значение температуры. 2. На комнатном терморегуляторе установленная регулятором "ТЕМПЕРАТУРА ВОДЫ" ниже температуры теплоносителя в котле. Установить регулятором "ТЕМПЕРАТУРА ВОДЫ" большее значение температуры теплоносителя.
Котел работает, но в комнатах тепла нет.	<ol style="list-style-type: none"> 1. Проверить работу циркуляционного насоса. 2. Удалить воздух из системы отопления.
Повышенная шумность при работе горелки	<ol style="list-style-type: none"> 1. Дизельное топливо с водой или воздухом поступает в область сгорания. 2. Давление топливного насоса не соответствует норме настройки. 3. Проверить рабочее состояние форсунки. 4. Проверить жесткость установки трубы дымохода и рабочее состояние канала дымохода.
Продукты сгорания на выходе в атмосферу серого или темно-серого цвета. Горелка работает не стабильно, в дальнейшем не включается.	<ol style="list-style-type: none"> 1. В тракте выхода продуктов сгорания накапливается сажа. Чем дольше горелка работает при неполном сгорании топливной смеси, тем интенсивней накапливается сажа в каналах, по которым направляются продукты сгорания. После чистки всех каналов, по которым проходят продукты сгорания, и чистки фотоэлемента на датчике контроля пламени, необходимо настроить работу горелки. 2. Проверить топливный фильтр и заменить, если в фильтре скопилась грязь более 1/3 его рабочей поверхности, или основание фильтра заполнено водой более 1/5 его объема.
Горелка выполняет все фазы пуска, но поджига нет	Отсутствует подача топлива в камеру сгорания. Проверить систему подачи топлива в котел: <ol style="list-style-type: none"> а) наличие топлива в топливном баке; б) положение крана на подающем трубопроводе; в) состояние загрязненности фильтра; г) рабочее состояние топливного насоса.
Все признаки перегрева теплоносителя, сигнал самодиагностики показывает "Перегрев"	Если произошел перегрев теплоносителя, котел отключится в аварийном режиме. Необходимо подождать, пока не снизится температура теплоносителя в котле, поверить работу насоса и наличие теплоносителя в системе отопления.
На блоке управления мигает индикация "Горелка", сигнал самодиагностики показывает "Низкий уровень"	<ol style="list-style-type: none"> 1. Проверить наличие теплоносителя в теплообменнике котла и в системе отопления. Выяснить причину утечки теплоносителя. 2. Проверить электрическую цепь датчика "Низкий уровень".

РЕГУЛИРОВКА ГОРЕЛКИ

1. Регулировка подачи воздуха в горелку.

1.1. Регулировка горелки выполняется при выполнении пуско-наладочных работ, или при выполнении профилактических работ.

1.2. Регулировка подачи воздуха в камеру сгорания котла выполняется воздушной заслонкой (см. рис. 39.1.). При выполнении регулировки воздушной заслонкой критерием настройки является цветность пламени, при этом:

- если пламя черно-красное, надо увеличить подачу воздуха;
- если пламя ярко-белое, надо уменьшить подачу воздуха;
- когда пламя желто-красное, предварительная настройка закончена.

1.3. Проверка полноты сгорания топлива и работа горелки с номинальной тепловой мощностью, выполняется газоанализатором и прибором для определения сажевого числа.

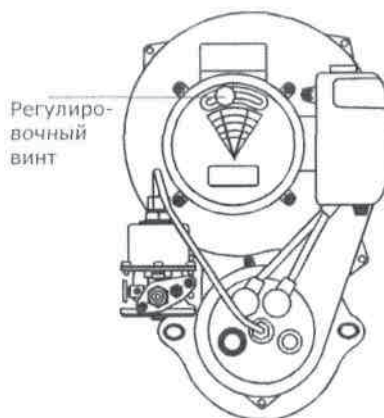


Рис. 39.1.

2. Регулировка электродов поджига.

2.1. Регулировка электродов поджига определяет качество воспламенения топливной смеси.

2.2. Регулировка электродов поджига включает:

- а) расстояния между электродами $3,5^{+0,3}$ мм (см. рис. 39.3.);
- б) расстояния между электродами и центром форсунки $6,5 - 0,1$ мм (см. рис. 39.3.);
- в) расстояния между электродами и рабочей плоскостью форсунки $5,0^{+0,1}$ мм (см. рис. 39.2.)



Рис. 39.2.

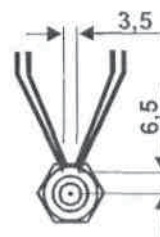
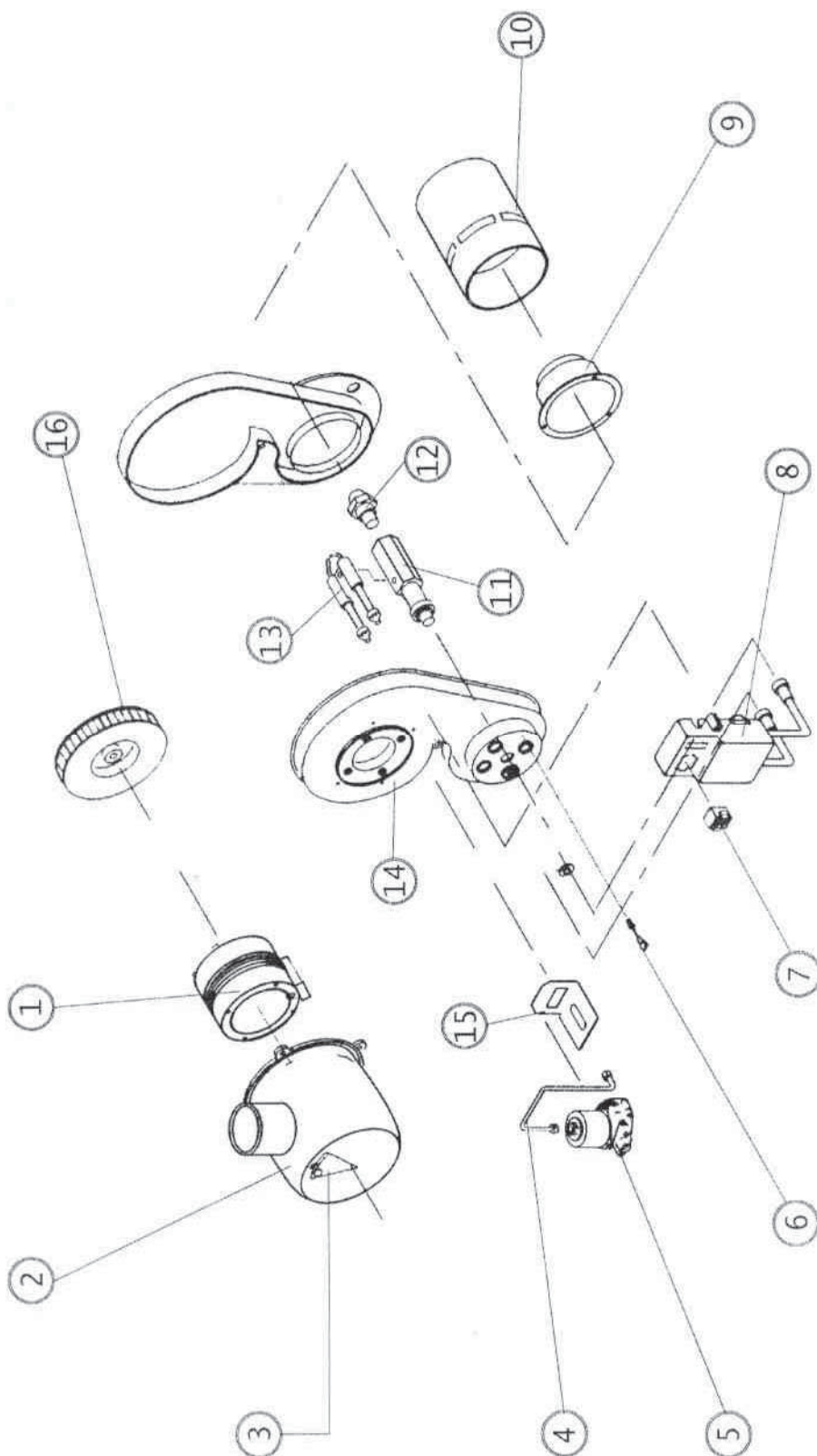


Рис. 39.3.

ГОРЕЛКА К КОТЛУ TURBO-



Спецификация горелки TURBO-17

1	Мотор вентилятора	9	Труба сгорания
2	Кожух мотора вентилятора	10	Стабилизатор трубы сгорания
3	Воздушная заслонка	11	Адаптер форсунки
4	Топливопровод форсунки	12	Форсунка жидкотопливная
5	Насос топливный соленоидный	13	Электроды поджига
6	Датчик контроля пламени	14	Корпус горелки
7	Штепсель 0 pin	15	Пластина крепления топливного насоса

ТРЕБОВАНИЯ К ТЕПЛОНОСИТЕЛЮ

1. Подготовка теплоносителя.

1.1. Для системы отопления в качестве теплоносителя необходимо применять воду по ГОСТ 2874 "Вода питьевая" 1-ого класса качества.

1.2. После обработки воды, ее качество должно удовлетворять следующим требованиям (табл. 6.):

Таблица 6.

Показатель	Единица измерения	Система отопления	
		открытая	закрытая
Прозрачность по шрифту, не менее	см	40	30
Карбонатная жесткость при рН:			
не более 8,5	РН	600	
более 8,5	РН	не допускается	
Содержание растворенного кислорода, не более	мкг/кг	30	
Содержание соединений железа (в пересчете на Fe), не более	мкг/кг	250	
Значение рН при 25°С	РН	от 7,0 до 8,5	
Содержание нефтепродуктов, не более	мг/кг	1,0	

1.3. Допускается, применять воду с добавками, для предотвращения ее замерзания. При этом, в качестве добавок, запрещается применять взрыво- и пожароопасные вещества, а также вещества 1, 2, и 3-его классов опасности по ГОСТ 12.1. 005, от которых могут возникнуть выделения превышающие НКПРП и ПДК в воздухе помещения. В добавках не должны содержаться поверхностно-активные вещества, и другие вещества, которые являются химически активные с материалами:

- ◆ резина;
- ◆ медь;
- ◆ сталь конструкционная.

2. О применении низкотемпературных теплоносителей.

2.1. Применение низкотемпературных теплоносителей рекомендуется только на объектах с непостоянным процессом отопления в отопительном сезоне. Допускается применение низкотемпературного теплоносителя, если:

- а) незамерзающая жидкость приобретена в магазине, который имеет лицензию на разрешение продажи такого товара;
- б) проданный товар должен иметь сертификат соответствия, в котором основные показатели соответствуют значениям, показанным в таблице 7.:

Таблица 7.

Показатель	Единица измерения	Значение качества показателя
рН при 20°С	РН	от 7,0 до 8,5
Температура кипения (760мм рт. ст.)	°С	не менее 115
Коррозийное воздействие на металлы:		
медь	г/м ³ сутки	0
латунь	г/м ³ сутки	0
сталь (не более)	г/м ³ сутки	0,002
Набухание материалов (изменение объема при 100°С, в течение 72 часов)		
резина	%	1,32
паронит	%	4,00

3. Параметры теплоносителя.

3.1. Максимальная рабочая температура теплоносителя, для котлов фирмы "KITURAMI", 85°С.

3.2. Температура перегрева, при которой котел отключается в режиме авария, 97°С.

3.3. Рекомендуемая дельта температур между подающим и обратным теплоносителями, 15°С.

3.4. Давление теплоносителя, во время эксплуатации котла, в закрытой системе отопления с баком расширительным мембранным при максимальной температуре 85°С, не более 1,7 кг/см².

4. Указания по водоподготовке для контура системы отопления.

4.1. Перед заполнением котла теплоносителем, необходимо убедиться в качестве заправляемой воды, которая должна соответствовать требованиям ГОСТ 2874-82 "Вода питьевая" 1-ого класса качества, и условиям настоящего раздела, согласно таблице 6.

4.2. В остальных случаях, когда в воде обнаружено повышенное содержание таких примесей, как взвешенные частицы, сухой остаток, минеральный остаток, жесткость, растворенные газы, то необходимо обеспечить очистку воды, применяя для этого современные методы механической и химической очистки.

4.3. Если котел подключен к системе отопления, которая эксплуатировалась ранее, то перед эксплуатацией котла такую систему отопления необходимо промыть специальным химическим раствором.

4.4. Если в процессе эксплуатации, в системе отопления накапливаются шлам и грязь, то такую систему отопления и контур отопления котла необходимо периодически промывать специальным химическим раствором.

5. Указания по обеспечению защиты контура горячего водоснабжения.

5.1. Перед подключением к контуру горячего водоснабжения котла трубопровод водопроводной сети, необходимо убедиться в качестве сетевой воды, которая должна соответствовать требованиям ГОСТ 2874-82 "Вода питьевая" 1-ого класса качества.

5.2. На трубопроводе сетевой воды, которая не соответствует требованиям ГОСТ 2874-82, необходимо установить фильтры механической и химической очистки.

5.3. Если в процессе эксплуатации в контуре горячего водоснабжения происходит накопление различных отложений, то такой контур необходимо периодически промывать специальным химическим раствором.

ВНИМАНИЕ.

Ресурс работы теплообменника котла зависит от качества теплоносителя контура отопления, и от качества воды, проходящей через контур горячего водоснабжения.

САМОДИАГНОСТИКА

Любое аварийное отключение котла, сопровождается диагностикой приборами (блок управления и комнатный терморегулятор) и на дисплее прибора CTR-5000 высвечивается характер неисправности в виде кода. Коды и характер их неисправности изложены в таблице 8.

Самодиагностика котла, это функция приборов CTR-5000 и блока управления котла, которая мгновенно отключает подачу топлива в котел и информирует о характере его неисправности.

В зависимости от характера неисправности, включается циркуляционный насос, или вентилятор горелки, и защищает котел от перегрева, или от переохлаждения, или способствует выбросу в атмосферу взрывоопасных газов. В остальных случаях, отключаются вентилятор горелки и циркуляционный насос.

Владельцу котла самостоятельно устранять неисправности котла допускается только с учетом требований раздела «МЕРЫ БЕЗОПАСНОСТИ» настоящего паспорта.
В остальных случаях, восстановительные работы котла выполняются специалистом, имеющим лицензию на выполнение такого рода работ.

Чаще, возникают нестандартные влияния на работу котла, имеющие разовый характер отклонения от нормативных требований (закончилось топливо, в дымоходе оказался посторонний предмет, нестабильное электропитание, и т.п.). В таких случаях владелец котла самостоятельно восстанавливает работу котла и выполняет перезапуск котла (РЕСТАРТ). Перезапуск котла выполняется кнопкой «ВКЛ/РЕСТАРТ», расположенной на приборе CTR-5000 (Рис.12; п. 13):

кратким нажатием отключить прибор и котел;

выдержать интервал до включения, не менее 30 с;

кратким нажатием включить прибор и котел. Текущий процесс

«перезапуск котла» выполняется не более 3-х раз.

Если при включении прибора после процесса «перезапуск котла» на дисплее сразу высвечивается код самодиагностики, допускается процесс «перезапуск котла» выполнить на блоке управления - выключить и через 30 с. включить этот прибор. Или, вынуть вилку из розетки 220В и через 30 с. вставить ее.

Таблица 8

КОД САМОДИАГНОСТИКИ (на дисплее прибора CTR-5000)	ХАРАКТЕР НЕИСПРАВНОСТИ
Электрическая вилка котла включена в электрическую розетку 220В/50Гц. При включении блока управления и нажатии на кнопку прибора CTR-5000 - «ВКЛ/РЕСТАРТ», светодиоды на этих приборах не светятся, котел не включается.	* Нет напряжения в электрической сети. Проверить наличие напряжения на клеммах электрической розетки. Для этого в эту розетку подключите исправный бытовой прибор (настольную лампу). * Бытовой прибор не работает, необходимо обратиться к электрику, который обслуживает Ваш дом. *Напряжение в электрической сети есть, котел не работает. Необходимо вызвать специалиста сервисной службы, обслуживающий Ваш котел.
Прибор CTR-5000 работает в нормальном режиме, но приборы системы отопления холодные	* Нет циркуляции теплоносителя в системе отопления. Закрыта запорная арматура на выходе теплоносителя из котла в систему отопления, или на входе в котел. Проверить и открыть запорную арматуру на входе и (или) выходе котла теплоносителя в систему отопления. Проверить работу циркуляционного насоса. * Если циркуляционный насос не работает, или проблема осталась не решенной, необходимо вызвать специалиста сервисной службы, обслуживающий Ваш котел.
мигает код «01», или «02», или «03».	* Нет розжига пламени. Топливо не поступает в горелку. Закрыта запорная арматура на топливопроводе котла. Открыть запорную арматуру. Выполнить перезапуск котла. * Нет розжига пламени. Проверить топливный фильтр. Если топливный фильтр не пропускает топливо, или в стакане фильтра много воды, необходимо вызвать специалиста сервисной службы, обслуживающий Ваш котел. * После розжига происходит аварийное отключение автоматики котла. Проверить жалюзи и другие отверстия, отвечающие за свободный вход воздуха в горелку. Проверить свободный выход продуктов сгорания из котла в дымоход. При необходимости, устранить препятствия свободного доступа воздуха в горелку и свободного выхода продуктов сгорания из котла. Выполнить «перезапуск котла». * Если проблема осталась, необходимо вызвать специалиста сервисной службы, обслуживающий Ваш котел.
мигает код «04».	* Сигнал датчика температуры воды не поступает на приборы котла (блок управления и комнатный терморегулятор CTR-5000). Не исправный датчик температуры воды, или нарушена электрическая цепь между датчиком и приборами котла. * Необходимо отключить котел и вызвать специалиста сервисной службы, обслуживающий Ваш котел.

Продолжение таблицы 8.

мигает код «05».	<p>* Сигнал датчика перегрева воды не поступает на приборы котла (блок управления и комнатный терморегулятор CTR-5000). Не исправный датчик перегрева воды, или нарушена электрическая цепь между датчиком и приборами котла.</p> <p>* Необходимо отключить котел и вызвать специалиста сервисной службы, обслуживающий Ваш котел.</p>
мигает код «08».	<p>* Прибор CTR-5000 не обеспечивает стабильную связь с блоком управления котла. Длина проводов, соединяющих этот прибор с блоком управления котла, превышает рекомендуемую длину (более 10 м). Или на прибор CTR-5000 влияет генерация внешних источников, находящихся в непосредственной близости от прибора, или его проводов. Проверить устойчивость работы котла, отключив временно прибор CTR-5000. Если котел начал работать устойчиво, необходимо переставить прибор CTR-5000 на другое место, или определить источник генерации и устранить его влияние на прибор.</p> <p>* Необходимо вызвать специалиста сервисной службы, обслуживающий Ваш котел, если этот код продолжает высвечиваться на дисплее.</p>
мигает код «95».	<p>* Уровень воды (теплоносителя) в котле ниже нормы. Проверить наличие воды (теплоносителя) в котле. Проверить утечку воды (теплоносителя) в системе отопления. Проверить в закрытой системе отопления давление воды (теплоносителя). Проверить исправное состояние воздушного автоматического клапана, установленного на трубопроводе подачи теплоносителя в систему отопления.</p> <p>* Если выполнение этих рекомендаций не восстановило работу котла, необходимо вызвать специалиста сервисной службы, обслуживающего Ваш котел.</p>
мигает код «96».	<p>* Температура воды (теплоносителя) в котле выше допустимой нормы (92°C - 97°C). Работает циркуляционный насос в аварийном режиме. Необходимо дождаться понижения температуры воды (теплоносителя), выполнить перезапуск котла.</p> <p>* Если выполнение этих рекомендаций не восстановило работу котла, необходимо вызвать специалиста сервисной службы, обслуживающего Ваш котел.</p>
мигает код «98».	<p>* Уровень жидкого топлива в топливном баке ниже нормы. Проверить уровень топлива в топливном баке. При необходимости, заполнить топливом топливный бак.</p> <p>* Если выполнение рекомендаций не восстановило работу котла, необходимо вызвать специалиста сервисной службы, обслуживающего Ваш котел.</p>

**СВЕДЕНИЯ ОБ УСТАНОВКЕ, СОДЕРЖАНИИ, ОБСЛУЖИВАНИИ И НАДЗОР.
/Образцы журналов, только для общественных организаций/**

1. Сведения о местонахождении котла :

Таблица

Наименование предприятия и его адрес	Местонахождение котла (адрес котельной)	Дата установки
--------------------------------------	---	----------------

2. Сведения о ремонте котла :

Таблица 1

Дата	Сведения о ремонте и замене узлов	Подпись отв. лиц
------	-----------------------------------	------------------

3. Лицо, ответственное за исправное состояние и техническую эксплуатацию котла:

Таблица 1

Номер и дата приказа о назначении	Должность, фамилия, имя, отчество	Дата проверки знаний правил	Подпись
-----------------------------------	-----------------------------------	-----------------------------	---------

4. Сведения об освидетельствованиях:

Таблица 1

Дата	Вид освидетельствования	Результаты освидетельствования	Срок следующего освидетельствования	Подпись
------	-------------------------	--------------------------------	-------------------------------------	---------

5. Сведения о проведении плановых профилактических работ:

Таблица 1

Дата проведения профилактических работ	Наименование организации, выполняющей профилактические работы	Краткий перечень профилактических работ	ФИО, специалистов, выполнившие профилактические работы	Подпись
--	---	---	--	---------

**ЭКСПЛУАТАЦИОННЫЕ ПОКАЗАТЕЛИ,
ПОЛУЧЕННЫЕ ПРИ ПЕРВОМ ПУСКЕ.**

1. Котел	модель	_____
	заводской номер	_____
2. Горелка	модель	_____
	заводской номер	_____
3. Топливо		_____
4. Температура дымовых газов	С°	_____
5. Температура в котельной	С°	_____
6. CO ₂	%	_____
7. O ₂	%	_____
8. CO	%	_____
9. Сажевое число	Число Бахараха	_____
10. Потери физического тепла	%	_____
11. КПД сгорания топлива	%	_____
12. Соответствие нормам безопасности		_____
13. Соответствие действующим нормам безопасности		_____
14. Прочие показатели		_____

Дата _____
 Заполнил (ф.и.о.) _____
 Предприятие _____
 Лицензия (№ и дата выдачи) _____
 Подпись _____

ПОРЯДОК ЗАМЕНЫ ПО ГАРАНТИИ

1. Условия по гарантийным обязательствам изготовителя фирмы "КИТУРАМИ БОЙЛЕР" изложены в главе "Введение", разделе "Гарантийные обязательства" настоящего паспорта.

2. Для замены дефектных деталей и узлов котла необходимо предоставить:

- а) гарантийный талон настоящего паспорта с надписью "для хранения у покупателя";
- б) акт гарантийного ремонта;
- в) дефектную деталь, или дефектный узел.

3. Гарантийный талон считается действительным, если заполнены ячейки:

- а) модель котла;
- б) заводской номер;
- в) дата продажи;
- г) покупатель (все подразделы);
- д) генеральный дистрибьютор или продавец (подпись ответственного лица, печать);
- е) агент по сервису (подпись ответственного лица, печать).

4. Акт гарантийного ремонта заполняется на месте выполнения ремонтно-восстановительных работ в присутствии владельца котла или его доверенного лица. В акте необходимо указать:

- а) наименование организации, выполнившей ремонтно-восстановительные работы;
- б) наименование организации, которая выполнила первый пуск котла, дата первого пуска котла;
- в) модель котла, его заводской номер, дата продажи;
- г) дата отказа работы котла, краткая характеристика отказа работы котла, перечень замененных дефектных узлов или деталей;
- д) краткая оценка специалиста о причине отказа работы узла или детали, с обязательным указанием наличия или отсутствия защиты по безопасной эксплуатации этого узла или детали.
- е) подпись специалиста и печать организации, выполнившей ремонтно-восстановительные работы, дата заполнения акта;
- ж) подпись владельца котла, или его доверенного лица и доверенность, выданная владельцем котла доверенному лицу.

5. Для замены дефектного теплообменника или котла в целом необходимо предоставить:

- а) гарантийный талон настоящего паспорта с надписью "для хранения в фирме";
- б) теплообменник или котел, при этом демонтаж теплообменника или котла на объекте выполнить только после принятия решения замены по гарантии;
- в) акт гарантийного ремонта, с указанием обстоятельств, при которых обнаружен дефект теплообменника или котла в целом;
- г) проект отопления и горячего водоснабжения объекта, где установлен котел;
- д) документы о выполненных работах пуско-наладки котла;
- е) документ, удостоверяющий факт покупки котла.

Примечания.

1. Документы п.п. "г", "д" и "е" (подраздел 5) необходимы для согласования спорных вопросов, возникших при определении причины отказа работы котла.

2. При отсутствии документов "г" и "д" (подраздел 5), в "акте гарантийного ремонта" владелец котла должен в акте указать свое решение, на основании которого произведен ввод котла в эксплуатацию.

6. Гарантийные обязательства выполняются организацией, продавшей котел, или сервисной организацией, с которой заключен договор на выполнение сервисных услуг котла.

ИНСТРУКЦИЯ
по выбору и правилам эксплуатации циркуляционных насосов,
обеспечивающих эффективную работу
котлов производства KИTURAMI

1. Условия по применению циркуляционных насосов, работающих совместно с котлами, производства KИTURAMI.

- 1.1. Настоящая инструкция применяется к циркуляционным насосам, работающим совместно с котлами производства KИTURAMI.
- 1.2. Циркуляционный насос системы отопления, подключенный к электрической схеме котла, обеспечивает быстрый и эффективный обогрев здания. Поэтому, применение циркуляционного насоса, работающего по программе автоматики котла, является обязательным условием, вне зависимости от типа системы отопления - закрытого, или открытого; старого, или нового конструктивного исполнения.
- 1.3. Выбор циркуляционного насоса по его техническим параметрам определяется по данным теплотехнических и гидравлических параметров системы отопления и в соответствии с тепловой мощностью котла.
- 1.4. Решение по выбору циркуляционного насоса принимается Проектом системы отопления. При выборе циркуляционного насоса, необходимо учитывать требования и указания Приложения 1 и Приложения 2, настоящего паспорта.
- 1.5. Выбор циркуляционного насоса определяется по параметрам:
расходная характеристика теплоносителя в системе отопления, л/мин;
напорная характеристика теплоносителя в системе отопления, м;
показатель производительности циркуляционного насоса при номинальном напоре, л/мин (м);
потребляемая электрическая мощность электродвигателя циркуляционного насоса, Вт;
напряжение электрической сети, В / Гц;
максимальная рабочая температура теплоносителя, перед циркуляционным насосом, град.С;
присоединительные размеры резьбы на входе и выходе циркуляционного насоса, в дюймах;
разность температур теплоносителя на выходе и входе котла, град.С (рекомендуется в расчетах применять значение разности двух температур, равное 17 град.С).
- 1.6. **ВНИМАНИЕ.** Выбор электродвигателя циркуляционного насоса определяется величиной номинального тока контактной системы пускового реле, имеющегося в цепи автоматики котла. Совместимость тепловой мощности котла и электрической мощности циркуляционного насоса приведены в таблице 1.

ТАБЛИЦА 1

Тепловая мощность котла, (ккал/час)	Потребляемая электрическая мощность циркуляционного насоса, (Вт)	Номинальный ток контактной системы реле в автоматике котла, (А)
от 9000 до 17000	от 50 до 80	реле блока управления, до 0,6 А
от 21000 до 30000	от 80 до 200	реле блока управления, до 1,1 А
от 50000 до 70000	от 260 до 300	силовое реле в цепи автоматики, до 3,0 А
от 100000 до 150000	от 350 до 450	силовое реле в цепи автоматики, до 6,0 А

2. Требования к установке циркуляционного насоса.

- 2.1. Выбор помещения для циркуляционного насоса выполняется аналогично с условиями по выбору помещения для котла, изложенными в разделе «Общие требования к помещению, где установлен котел» настоящего паспорта.
- 2.2. Место установки циркуляционного насоса должно удовлетворять таким требованиям, как:
отсутствие воздействия на корпус электродвигателя повышенной влаги;
не допускается попадание на корпус электродвигателя воды в виде отдельных капель, брызг, или течи;
не допускается понижение температуры примененного теплоносителя ниже +5°С.
- 2.3. Циркуляционный насос монтируется на основной линии трубопровода системы отопления, как правило, на линии обратного теплоносителя перед котлом.
- 2.4. Диаметр присоединительной резьбы циркуляционного насоса, должен быть не менее диаметра отверстия входа теплоносителя в котел.

2.5. Циркуляционный насос монтируется как на горизонтальном, так и на вертикальном трубопроводах (рис. 1 а, б).

ПРАВИЛЬНАЯ УСТАНОВКА



Рис.1

2.6. Ось вала электромотора всегда располагается горизонтально (рис. 1 а, б).

2.7. Запрещается установка оси вала электромотора вертикально (рис. 2).

2.8. Запрещается установка распределительной коробки в нижнем положении, относительно корпуса электромотора (см. рис. 3).

НЕПРАВИЛЬНАЯ УСТАНОВКА



Рис.2

Рис. 3

2.9. Движение потока теплоносителя должно совпадать со стрелкой, расположенной на корпусе циркуляционного насоса (рис. 1). Установка циркуляционного насоса на трубопроводе системы отопления должна совпадать с движением потока жидкости относительно котла (см. раздел «Способ соединения труб» настоящего паспорта).

2.10. Место установки должно обеспечивать удобство для профилактического обслуживания циркуляционного насоса. Установочные размеры циркуляционного насоса относительно смежных трубопроводов и строительных конструкций определяются условиями:

со стороны торца электромотора, не менее 0,2 м; в точке удаления воздуха, не менее 0,15 м. Остальные установочные размеры циркуляционного насоса, обеспечивающие удобства монтажа, или демонтажа, определяются указаниями нормативных документов:

в местах фланцевых, или резьбовых соединений с трубопроводом, необходимо руководствоваться правилами конструирования и монтажа таких узлов;

со стороны распределительной коробки, необходимо руководствоваться требованиями ПУЭ (Правилами устройства электроустановок). 2.11. В месте установки насоса, трубопроводы необходимо закрепить таким образом, чтобы исключить

воздействие веса трубопроводов на корпус насоса.

2.12. Для защиты циркуляционного насоса от грязи системы отопления, перед входным отверстием циркуляционного насоса необходимо установить узел очистки (сетчатый фильтр, грязевик и т.п.) (рис.4).

2.13. Для удобства технического обслуживания, на линии трубопровода, до и после циркуляционного насоса, необходимо установить запорную арматуру (рис.4).

2.14. На трубопроводе между котлом и циркуляционным насосом необходимо установить расширительный бак. Условия выбора расширительного бака изложены в разделе «Монтаж бака расширительного» настоящего паспорта.

2.15. Крепление корпуса циркуляционного насоса к трубопроводу системы отопления выполнять только на резьбовых соединениях. Строго запрещается выполнять крепление корпуса циркуляционного насоса к трубопроводам с применением сварки.

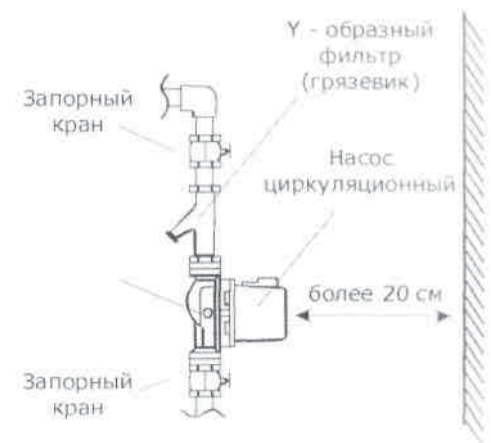


Рис.4

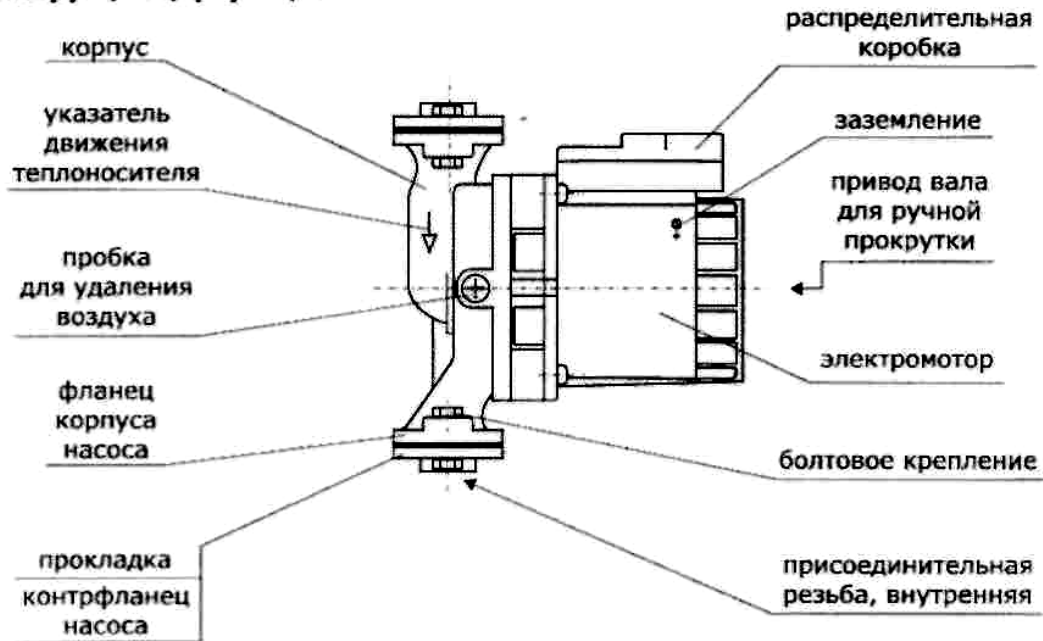
- 2.16.** Выбор теплоносителя для циркуляционного насоса определяется требованиями, изложенными в разделе «Требования к теплоносителю» настоящего паспорта.
- 2.17.** Подключение циркуляционного насоса к электрической схеме котла, выполняется по схеме, показанной в разделе «Подключение электропитания» настоящего паспорта.
- 2.18.** Подводку электрических проводов к электромотору циркуляционного насоса необходимо выполнять только с применением защитных оболочек от воздействия высоких температур корпуса электромотора, таких как металлорукав, или металлическая труба.
- 2.19.** Корпус электромотора циркуляционного насоса должен быть заземлен.
- 2.20.** Подключение электропитания и обустройство заземления циркуляционного насоса выполнить в соответствии с ПУЭ (Правилами устройства электроустановок), ПТЭ (Правилами технической эксплуатации электроустановок потребителей) и ПТБ (Правилами техники безопасности при эксплуатации электроустановок потребителей).
- 2.21.** Рекомендуется устанавливать запасной насос, параллельно подключенный к основному насосу. Такая рекомендация обусловлена наличием повышенной нагрузки и высокой ответственности исправного состояния, при эксплуатации циркуляционного насоса на обогреваемом объекте.

3. Правила, определяющие порядок безопасной эксплуатации циркуляционного насоса.

- 3.1.** Перед первым монтажом циркуляционного насоса необходимо методом промывки удалить грязевые включения на участке трубопровода между циркуляционным насосом и грязевиком (узел очистки от грязи системы отопления).
- 3.2.** Не включать насос, не заполненный жидкостью (теплоносителем).
- 3.3.** Провернуть привод вала электродвигателя циркуляционного насоса перед первым пуском, или после длительного отключения работы котла и системы отопления.
- 3.4.** Перед включением циркуляционного насоса открыть запорную арматуру, установленную до и после циркуляционного насоса.
- 3.5.** Удалить воздух из циркуляционного насоса при помощи винтовой пробки, расположенной на его корпусе. Эту процедуру необходимо выполнять каждый раз после длительного отключения работы котла и системы отопления.
- 3.6.** Не превышать давление в циркуляционном насосе больше, чем рабочее давление котла.
- 3.7.** Не допускается эксплуатация циркуляционного насоса с непроверенным теплоносителем, или с другими химически агрессивными и горючими жидкостями.
- 3.8.** Удалить воду из корпуса циркуляционного насоса, перед длительным его отключением в зимнее время.
- 3.9. Внимание.** Перед выполнением профилактических работ, необходимо отключить электропитание циркуляционного насоса. Принимая во внимание наличия конденсатора в электрической цепи электромотора циркуляционного насоса, к профилактическим работам допускается приступить минимум через 30 мин., после отключения электропитания.
- 3.10. Внимание.** Эксплуатация циркуляционного насоса происходит с рабочей температурой, выше 80°C. Прикосновение не защищенных частей тела к поверхностям циркуляционного насоса, может привести к ожогу.

Циркуляционные насосы производства "KITURAMI"

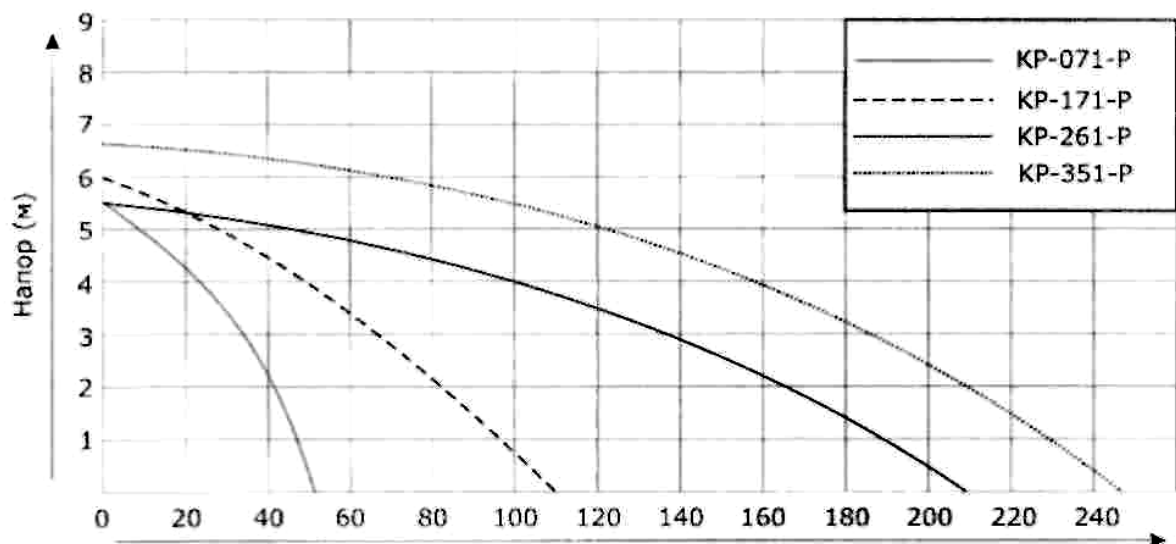
1. Конструкция циркуляционного насоса.



2. Технические характеристики

Модель	Номинальное напряжение (В/Гц)	Потребляемая мощность (Вт)	Температура max (С°)	Напор (Н) max (м)	Расход (л/мин) при Н=3м	Присоединительный размер мм (дюйм)
КР-071-Р	220/50	70	85	5.0	30 л/мин при Н=3м	32 (1 1/4")
КР-171-Р	220/50	170	85	6.0	50 л/мин при Н=3м	40 (1 1/2")
КР-261-Р	220/50	260	85	7.0	100 л/мин при Н=3м	50 (2")
КР-351-Р	220/50	350	85	7.0	150 л/мин при Н=3м	50 (2")

3. Показатели производительности



4. Технические проблемы и методы их устранения.

Причина	Характер неисправности	Метод устранения
Насос работает, но обратный трубопровод холодный	Закрыт запорный кран	Открыть запорный кран
	В системе отопления недостаточно теплоносителя	Заполнить теплоносителем систему отопления.
	В трубопроводах системы отопления находится воздух	Удалить воздух в трубопроводах системы отопления
	Грязевик заполнен грязевыми отложениями	Очистить грязевик от накоплений грязи.
	Трудно определить характер неисправности	Вызвать сервисного специалиста, обслуживающего котел
Насос работает с характерным шумом	Наличие воздушных, или грязевых включений в теплоносителе	Отключить работу котла и насоса. Удалить воздух в системе отопления. Очистить грязевик от накопления грязи.
	Воздушные и грязевые включения отсутствуют, но шум насоса не изменился	Вызвать сервисного специалиста, обслуживающего котел
Утечка воды	Утечка воды во фланцевых или резьбовых узлах соединения корпуса циркуляционного насоса с трубопроводом	Отключить электропитание котла и циркуляционного насоса. Проверить усилие зажима крепежных деталей. Выполнить зажим деталей в прослабленных соединениях
	Утечка воды в районе вала электромотора и корпуса циркуляционного насоса	Вызвать сервисного специалиста, обслуживающего котел
Насос не работает	Низкое напряжение в электросети. Электрическая лампочка светится в пол накала.	Обратиться в энерготехническую компанию, обслуживающую данный район
	Напряжение на котел поступает, электромотор циркуляционного насоса не вращается	Обрыв электрической цепи, питающей электромотор циркуляционного насоса. Вызвать сервисного специалиста, обслуживающего котел
	После длительного перерыва вал электромотора не вращается	Отключить электропитание котла и циркуляционного насоса. Отверткой с прямым шлицом повернуть вал электромотора до ощущения плавного хода.

5. Рекомендации по выбору модели циркуляционного насоса, производства KITURAMI.

5.1. Правильный выбор технических параметров циркуляционного насоса определяет дальнейшее качество и эффективность работы котла и системы отопления, как единой технической конструкции. О порядке выбора циркуляционного насоса и его технических параметров изложено в Приложении 1.

5.2. Для типовых проектов по отоплению жилых домов и квартир, выбор модели циркуляционного насоса определяется по тепловой мощности котла. Сравнительные оценки соответствия модели циркуляционного насоса и характеристики тепловой мощности котла приведены в таблице 2:

ТАБЛИЦА 2

Модель циркуляционного насоса	Тепловая мощность котла, в ккал/час
КР-071-Р	от 9000 до 17000
КР-171-Р	от 21000 до 30000
КР-261-Р	от 50000 до 70000

для хранения у покупателя

ГАРАНТИЙНЫЙ ТАЛОН

МОДЕЛЬ

ЗАВОДСКОЙ НОМЕР

ГАРАНТИЙНЫЙ СРОК	ОДИН ГОД	Генеральный дистрибьютор:
ДАТА ПРОДАЖИ		ПЕЧАТЬ ОБЯЗАТЕЛЬНА
ПОКУПАТЕЛЬ	Адрес:	Агент по сервису:
	Телефон:	
	Ф.И.О.:	
		ПЕЧАТЬ ОБЯЗАТЕЛЬНА

для хранения в фирме

ГАРАНТИЙНЫЙ ТАЛОН

МОДЕЛЬ

ЗАВОДСКОЙ НОМЕР

ГАРАНТИЙНЫЙ СРОК	ОДИН ГОД	Генеральный дистрибьютор:
ДАТА ПРОДАЖИ		ПЕЧАТЬ ОБЯЗАТЕЛЬНА
ПОКУПАТЕЛЬ	Адрес:	Агент по сервису:
	Телефон:	
	Ф.И.О.:	
		ПЕЧАТЬ ОБЯЗАТЕЛЬНА

