

Инструкция

Расходомер для **BALLOREX® S**



САНИТАРНО-
ТЕХНИЧЕСКОЕ
ОБОРУДОВАНИЕ

РЕГУЛИРУЮЩАЯ
АРМАТУРА

ТЕПЛО-
ГАЗО-
СНАБЖЕНИЕ

КРАНЫ
ДЛЯ
ЛАБОРАТОРИЙ

АВАРИЙНЫЕ
ДУШИ

BROEN

INTELLIGENT FLOW SOLUTIONS

BALLOREX® Расходомер для балансировочных клапанов

Применение

Расходомер предназначен для измерения расхода и температуры воды протекающей через клапан BALLOREX®. Расходомер используется для балансировки гидравлической системы, как на прямой так и на обратной трубе.

Номер заказа

Расходомер 5900300-200005

Функции

Расходомер измеряет скорость потока через клапан BALLOREX® в л/с, но также может быть перенастроен на показания в м³/час.

Принцип измерения расхода основывается на том, что скорость вращения турбинки расходомера в потоке жидкости прямо пропорциональна скорости жидкости. Вращение колеса турбинки генерируется в набор импульсов, которые обрабатываются электроникой прибора, и преобразуются в показания дисплея.

Из 17 кнопок расходомера, 14 используются для установки DN. 1 кнопка используется для прямого измерения температуры и 1 кнопка для независимого измерения разницы температур.

Измерения температуры производятся при помощи термочувствительного датчика, расположенного на конце измерительного зонда, и считываются с дисплея в °С. Отдельный температурный датчик используется для измерения разницы между температурой на датчике измерительного зонда и своей собственной, то есть разницы температур между прямым и обратным потоками.

САНИТАРНО-
ТЕХНИЧЕСКОЕ
ОБОРУДОВАНИЕ

РЕГУЛИРУЮЩАЯ
АРМАТУРА

ТЕПЛО-
ГАЗО-
СНАБЖЕНИЕ

КРАНЫ
для
ЛАБОРАТОРИЙ

АВАРИЙНЫЕ
ДУШИ

BROEN

INTELLIGENT FLOW SOLUTIONS

Спецификация комплекта

Расходомер состоит из следующих частей.

- Электронный блок с дисплеем.
- Измерительный зонд из хромированной латуни со встроенным температурным датчиком.
- Внешний температурный датчик.

Расходомер поставляется в переносном чемоданчике. В комплект включены батарея, кабели и инструкция по эксплуатации.



САНИТАРНО-ТЕХНИЧЕСКОЕ ОБОРУДОВАНИЕ

РЕГУЛИРУЮЩАЯ АРМАТУРА

ТЕПЛО-ГАЗО-СНАБЖЕНИЕ

КРАНЫ ДЛЯ ЛАБОРАТОРИЙ

АВАРИЙНЫЕ ДУШИ

BROEN

INTELLIGENT FLOW SOLUTIONS

Технические характеристики.

Поток:

Принцип измерения:	турбинка
Расход:	литры/сек. (м3/час)
Диапазон измерения:	0.01 л/с - 490,56 л/с
Разрешение:	0.001 л/с - 0.1 л/с
Погрешность:	Макс. +/- 5%

Температура:

Диапазон измерения	10 °C - +99 °C
Разрешение:	0.1 °C
Погрешность:	+/- 1 °C

Температура окружающей среды:	Рабочая температура: 0 - 40 °C
Температура хранения:	-20 °C & +60 °C
Рабочее давление:	Макс. 10 бар = 1 Мпа
Батарея:	MN 1604 GLRGI 9,0 Вольт Срок службы макс. 10 часов

Описание оборудования.

1. Корпус электронного блока.
2. Клавиатура.
3. «Вкл/Выкл».
4. Дисплей.
5. Гнездо для подсоединения измерительного зонда.
6. Выдвижной измерительный зонд.
7. Фиксирующая гайка зонда.
8. Шкала условных диаметров.
9. Фиксирующая гайка на измерительный вход клапана.
10. Турбинка.
11. Температурный датчик.
12. Гнездо для присоединения внешнего температурного датчика.
13. Внешний температурный датчик.



САНИТАРНО-ТЕХНИЧЕСКОЕ ОБОРУДОВАНИЕ

РЕГУЛИРУЮЩАЯ АРМАТУРА

ТЕПЛО-ГАЗО-СНАБЖЕНИЕ

КРАНЫ ДЛЯ ЛАБОРАТОРИЙ

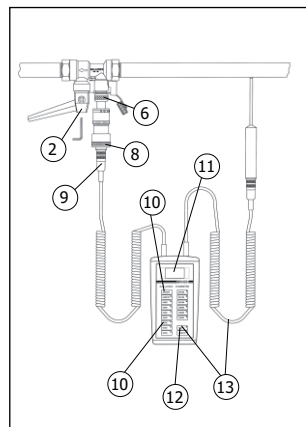
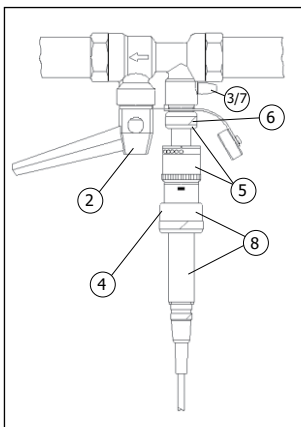
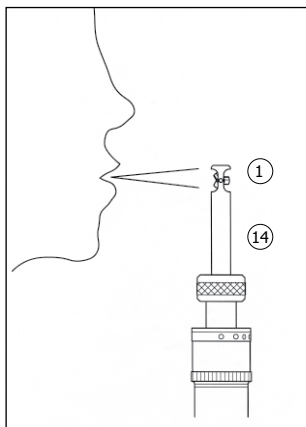
АВАРИЙНЫЕ ДУШИ

BROEN

INTELLIGENT FLOW SOLUTIONS

Измерение расхода.

1. Проверьте, что колесо турбинки легко вращается.
2. Полностью откройте клапан BALLOREX® - рукоятка отсечного крана должна быть расположена вдоль корпуса клапана.
3. Закройте спускной клапан - рукоятка спускного крана должна быть расположена поперек корпуса клапана.
4. Закрепите выдвижную часть зонда фиксирующей гайкой.
5. Установите значение DN по шкале на измерительном зонде.
6. Вставьте измерительный блок в ниппель так, чтобы стрелка на корпусе блока соответствовала направлению потока через клапан. Когда зонд войдет в позиционирующие пазы, закрепите его с помощью гайки.
7. Откройте спускной клапан.
8. Выдвиньте подвижную часть измерительного блока в клапан до упора и зафиксируйте ее в этой позиции гайкой.
9. Соедините измерительный блок с блоком электроники.
10. Включите прибор клавишей «Вкл/Выкл» и введите значение DN (условный диаметр клапана). Установленный номер клавиши индицируется миганием соответствующего светодиода (на старых моделях индицируется в правой стороне дисплея)
11. Результат считывается с дисплея в л/с или м³/час (производитель устанавливает л/с).
12. Температура выводится на дисплей нажатием клавиши «TEMP °C».
13. При необходимости измерения разницы температур подсоедините отдельный температурный датчик к прибору. Разница температур между двумя датчиками выводится на дисплей нажатием клавиши «ΔTEMP °C».
14. После окончания необходимых измерений подуйте на турбинку, чтобы удалить остатки жидкости, и выключите прибор.



САНИТАРНО-ТЕХНИЧЕСКОЕ ОБОРУДОВАНИЕ

РЕГУЛИРУЮЩАЯ АРМАТУРА

ТЕПЛО-ГАЗО-СНАБЖЕНИЕ

КРАНЫ ДЛЯ ЛАБОРАТОРИЙ

АВАРИЙНЫЕ ДУШИ

BROEN

INTELLIGENT FLOW SOLUTIONS

Макс. расход и макс. значение Kv для клапанов BALLOREX®

Ду (ном. диаметр)	Макс. расход		Kv м3/ч	Макс. дифф. давл.
	л/с	м3/ч		
10/15	0,75	2,70	1,80	2,25
20	1,05	3,78	4,70	0,65
25	1,99	7,19	7,30	0,96
32	3,97	14,29	11,30	1,60
40	5,30	19,08	18,40	1,08
50	11,18	40,25	24,80	2,63
65	16,47	59,29	50,00	1,40
80	25,40	91,44	87,00	1,10
100/125	39,30	141,48	150,00	0,89
150	82,00	295,20	335,00	0,78
200	199,90	719,60	1.568,0	0,21
250	199,90	719,60	1.600,0	0,20
300	199,90	719,60	3.165,0	0,05

САНИТАРНО-
ТЕХНИЧЕСКОЕ
ОБОРУДОВАНИЕ

РЕГУЛИРУЮЩАЯ
АРМАТУРА

ТЕПЛО-
ГАЗО-
СНАБЖЕНИЕ

КРАНЫ
ДЛЯ
ЛАБОРАТОРИЙ

АВАРИЙНЫЕ
ДУШИ

BROEN

INTELLIGENT FLOW SOLUTIONS

Проверка и обнаружение отказов.

Простейшая проверка измерительного блока и блока электроники.

1. Подуйте на турбинку (не используйте сжатый воздух). Колесо должно свободно вращаться и не останавливаться резко.
2. Электронная система может быть проверена путем установки кончика измерительного зонда по направлению к 50 гц неоновой лампе, и сравнения считываемых величин для каждого размера клапана с табличным значением:

Размер клапана, Ду	Считываемая величина	Погрешность + / -
10/15	0,07	20%
20	0,10	"
25	0,24	"
32	0,38	"
40	0,60	"
50	1,30	"
65	1,60	"
80	2,50	"
100	3,85	20%

Борьба с отказами.

Нет показаний на дисплее	Проверьте, что электронный блок включен Проверьте контакты батареи Проверьте напряжение батареи
Неправильные показания	Проверьте подсоединение измерительного блока Значения DN на клапане и на измерительном блоке должны совпадать "Lobat" на дисплее показывает, что батарея разряжена Проверьте, что турбинка свободно вращается и свободна от посторонних предметов Проведите неоновый тест для корректировки показаний DN

Если проблема не может быть разрешена, пожалуйста, свяжитесь с вашим ближайшим представителем фирмы BROEN.

САНИТАРНО-ТЕХНИЧЕСКОЕ ОБОРУДОВАНИЕ

РЕГУЛИРУЮЩАЯ АРМАТУРА

ТЕПЛО-ГАЗО-СНАБЖЕНИЕ

КРАНЫ ДЛЯ ЛАБОРАТОРИЙ

АВАРИЙНЫЕ ДУШИ

BROEN

INTELLIGENT FLOW SOLUTIONS

ООО "БРОЕН"
109129 · Москва · ул. 8-я Текстильщиков · 11/2
Тел. (495) 228 11 50 · Факс (495) 228 11 53

САНИТАРНО-
ТЕХНИЧЕСКОЕ
ОБОРУДОВАНИЕ

РЕГУЛИРУЮЩАЯ
АРМАТУРА

ТЕПЛО-
ГАЗО-
СНАБЖЕНИЕ

КРАНЫ
ДЛЯ
ЛАБОРАТОРИИ

АВАРИЙНЫЕ
ДУШИ

www.broen.ru

BROEN

INTELLIGENT FLOW SOLUTIONS