

Секция увлажнителя с водяным нагревателем 6000 Humi Aqua

Описание

Секция увлажнения испарительного типа с водяным постнагревателем. Управление только от вентустановок Breezart. Реализовано пропорциональное управление влажностью и температурой воздуха.



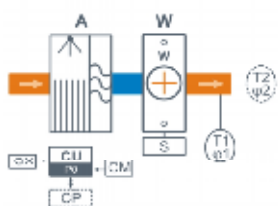
Функции автоматики

Поддержание заданной температуры и влажности воздуха в режиме пропорционального управления (при работе с вентустановкой Breezart).

Технические характеристики

Тип водяного преднагревателя	Нет
Максимальная потребляемая мощность	0,1 кВт-220В
Максимальный ток	0,5 А
Масса	60 кг

Структурная схема



- A Модуль увлажнителя
- W Водяной постнагреватель
- S 2-х ходовой безаварийный электрический узел

Ссылки на доп. материалы

Калькулятор для автоматического подбора оборудования:

<http://breezart-tech.ru/selahu/calc.htm>

Прайс-лист:

<http://breezart-tech.ru/selahu/prc.htm>

Каталог и описания оборудования:

<http://breezart-tech.ru/selahu/cat.htm>

- T1 dp1 Цифровой датчик температуры и влажности (заказывается отдельно)
- T2 dp2 Цифровой датчик температуры и влажности в помещении (зона НС), (заказывается отдельно)
- CU Система цифровой автоматики
- CP Пульт управления (опция CP, используется при монтаже на увлажнитель и вентустановку Плимекс), (заказывается отдельно)
- CM Вход управления от вентустановки Breezart, доступно при использовании опции CP
- СХ Вход управления «сухое потопление»

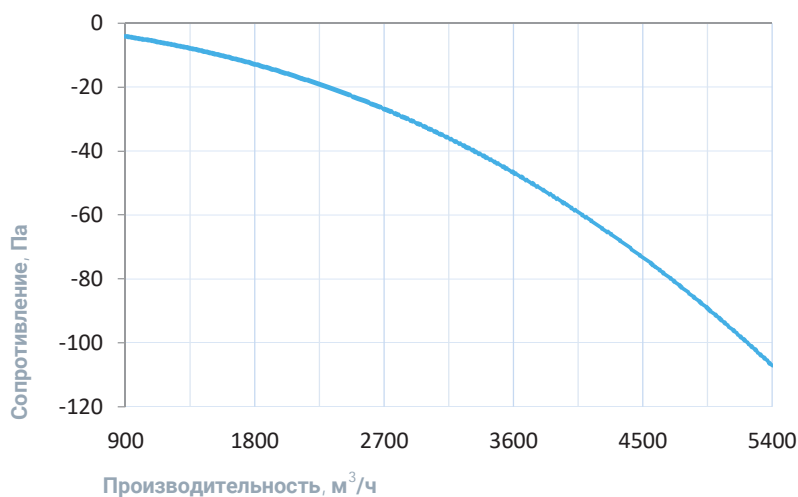
Совместимые опции

HC	Поддержание влажности по датчику темп. и влажн. (каскадный регулятор), датчик заказывается отдел...
CP	Управление увлажнителем Breezart с пульта (заказ. отдельно), вкл./выкл. по сухим контактам

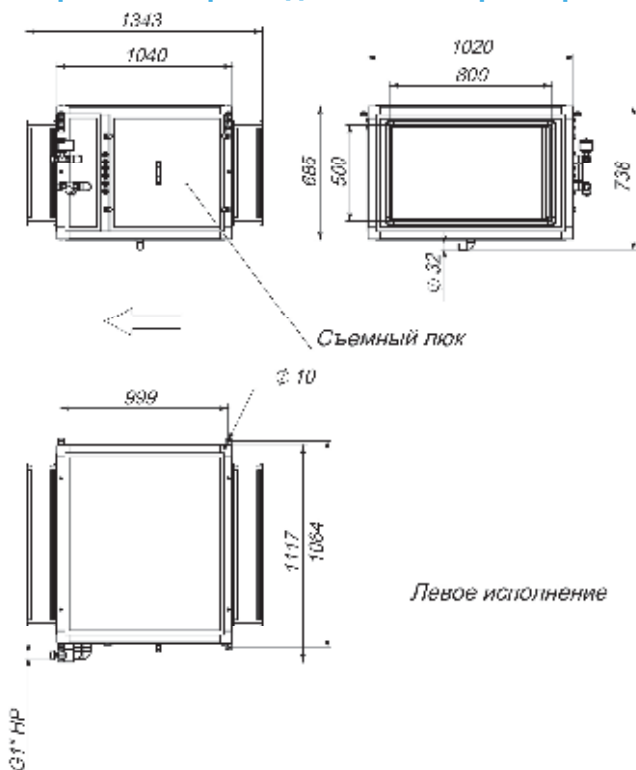
Совместимое оборудование

JLS26H	Датчик влажности и температуры, выход Modbus RTU
TPD-283U-H	Пульт управления Breezart с цветным сенсорным дисплеем
ALL	Все приточные и приточно-вытяжные установки Breezart сбалансированные по производительности

Вентиляционная характеристика



Габаритные и присоединительные размеры



Варианты исполнения

Сторона подключения:

- правая
- левая

Тип крепления:

- потолочное
- напольное горизонтальное

Сторона тех. обслуживания:

- по стороне подключения

Присоединительные размеры

Калорифер: 1 1/4" Н.Р.

Смесит. узел с 3-х ход. вентилем: 1" В.Р.

Патрубок дренажа: 32 мм

Подача воды на увлажнитель: 1/2" Н.Р.