



Bedienungsanleitung
Homa
Pumpensteuerung
CPS modular

Bitte beachten Sie die Sicherheitshinweise in Kapitel 2

Version: 02 - 0.07
SW-Version: 1.10c
HW-Version: 1.00
Datum: 17.07.2003

Inhaltsverzeichnis

1	Einleitung	3
2	Sicherheitshinweise	3
2.1	Kennzeichnung von Hinweisen in der Betriebsanleitung	3
2.2	Zur Beachtung	4
2.3	Einsatz im Ex - gefährdetem Bereich	5
2.4	zusätzliche Dokumente	5
3	Leistungsteil	6
3.1	Hauptschalter	6
3.2	Motorschutz	6
3.3	FI-Schalter	6
4	Funktion	7
4.1	Verfahren zur Niveaumessung	7
4.2	Pumpensteuerung	7
4.2.1	Aus – Automatic – Ein Schaltung	7
4.2.2	Strommessung und Ampèremeter-Funktion	7
4.2.3	Thermokontakte	7
4.2.4	Laufzeitüberwachung	8
4.2.5	Besonderheiten beim Betrieb mit zwei Pumpen	8
4.3	Störmeldungen und Alarme	8
4.4	Bedienung und Anzeigen	9
4.5	Akkubetrieb	10
5	Bedienung und Anzeigen	10
5.1	Hauptmenü	10
5.2	Hauptanzeige	11
5.3	Betriebsart der Pumpen	13
5.3.1	Betriebsartwechsel über Menüs	13
5.3.2	Betriebsartwechsel zusätzliche Tasten	13
5.3.3	Betriebsartwechsel über externen Schalter	13
5.4	Systemmenüs und Einstellungen	14
5.5	Meldungen nach dem Systemstart	15
6	Systemmenüs	15
6.1	Niveaumessung	15
6.1.1	Einstellung Niveaumessung	16
6.1.2	Nullabgleich	17
6.1.3	Filter	17
6.1.4	Mindestdruck	17
6.1.5	Einschalt-, Ausschalt- und Alarmniveau(s)	18
6.2	Pumpendaten	18
6.2.1	Nachlaufzeit	19
6.2.2	Laufzeitbegrenzung	19
6.2.3	Lastwechsel bei 2-Pumpenbetrieb	19
6.2.4	Verzögerter Start bei 2-Pumpenbetrieb	20
6.2.5	Nennstrom Pumpe	20
6.3	Kommunikation	20
6.4	Alarme	20
6.4.1	Alarm Auto Reset	23
6.4.2	Alarme zurücksetzen	24
6.4.3	Alarmrelais 1 - 3	24
6.4.4	Maske Relais 1 - 3	24
6.4.5	Alarmsummer	25
6.4.6	erlaubte T1 Alarme	25
6.4.7	Verzögerung Hochwasseralarm	25
6.5	Grundeinstellungen	25

6.5.1	Sprachauswahl	26
6.5.2	Paßwort ändern	26
6.5.3	Anzahl der Pumpen	26
6.5.4	Einschaltverzögerung	27
6.5.5	Kurzanlauf	27
6.5.6	Leerpumpen	27
6.5.7	Datum, Zeit und SW-Version	27
6.6	Systemanzeigen	28
6.6.1	Betriebsstunden Anzeige Pumpen	28
6.6.2	Schaltzyklenanzeige Pumpen	28
6.6.3	Betriebsstunden / Schaltzyklenzähler löschen	28
6.6.4	Versorgungs- und Akkuspannung	28
6.6.5	Fehlerspeicher anzeigen	29
7	Schaltverhalten	29
8	Sonderfunktionen	31
8.1	Eingänge AUX	31
8.2	externe Abschaltung	31
8.3	externer Alarm	31
9	Störmeldungen	31
10	Standard Einstellungen	33
11	Einstell- und Anschlußhinweise	35
11.1	Pumpen ohne zweiten Thermokontakt	35
11.2	Pumpen mit PTC	35
11.3	Betrieb mit Akku	36
11.4	Niveausonden- und Schwimmeranschluß	37
11.5	Niveaumessung nach dem Staudruckverfahren	38
11.6	Überspannungsschutz	39
12	Anhang	39
12.1	Beispiel für Fehlercodes im Fehlerspeicher	39
12.2	Allgemeine technische Daten	41
12.3	Verdrahtungs- und Anschlußpläne	41
12.4	Montage	42

Bei Fragen und technischen Problemen wenden Sie bitte an:



Homa Pumpenfabrik GmbH

Industriestrasse 1
D-53819 Neunkirchen-Seelscheid
Telefon +49 (0)22 47 / 702-0
Telefax +49 (0)22 47 / 702 339
<http://www.homapumpen.de>

Stand Juli 2003

Technische Änderungen vorbehalten

1 Einleitung

HOMA **HSK-modular** ist eine modulare Pumpensteuerung für bis zu zwei Pumpen, die speziell für den Einsatz im Abwasserbereich konzipiert wurde. Die Steuerung mißt und überwacht das Niveau des Mediums und schaltet Niveau-gesteuert eine oder zwei Pumpen. Die Motorschutzschalter und Thermokontakte der Pumpen werden von der **HSK-modular** ebenso überwacht wie das Niveaumeßsystem, Drehfeldrichtung und Phasenausfall. Die Steuerung verfügt weiterhin über eine integrierte Strommessung, integrierte Betriebstunden- und Schaltzyklenzähler sowie ein flexibles Alarmmeldesystem.

Die Steuerung ist in verschiedenen Ausstattungsvarianten verfügbar. Dieses Handbuch beschreibt insbesondere die Steuerungsfunktionen. Je nach Ausstattung der Steuerung sind u.U. verschiedene Funktionen, die in diesem Handbuch beschrieben werden nicht verfügbar. Insbesondere verfügt die Steuerungsvariante **HSK15** nicht über alle Funktionen und Ausstattungsmerkmale der Zweipumpensteuerung **HSK25**.

2 Sicherheitshinweise

Diese Betriebsanleitung bezieht sich ausschließlich auf die Steuerung. Sie enthält wichtige Hinweise und Warnvermerke, daher ist diese Betriebsanleitung unbedingt vor Montage und Inbetriebnahme vom Monteur sowie dem zuständigen Betreiber zu lesen.

Es sind nicht nur die unter diesem Hauptpunkt „Sicherheit“ aufgeführten allgemeinen Sicherheitshinweise zu beachten, sondern auch die unter den folgenden Hauptpunkten eingefügten speziellen Sicherheitshinweise.

2.1 Kennzeichnung von Hinweisen in der Betriebsanleitung

Die in dieser Betriebsanleitung enthaltenen Sicherheitshinweise, die bei Nichtbeachtung Gefährdung für Personen hervorrufen können, sind



mit dem allgemeinen Gefahrensymbol gekennzeichnet,



Die Warnung vor elektrischer Spannung ist mit dem allgemeinem Gefahrensymbol gekennzeichnet.

2.2 Zur Beachtung

Die Beschreibung und Instruktionen in dieser Betriebsanleitung betreffen die HSK-modular Steuerungen.

Diese Betriebsanleitung berücksichtigt weder alle Konstruktionseinzelheiten und Varianten, noch alle möglichen Zufälligkeiten und Ereignisse, die bei der Montage, dem Betrieb und der Wartung auftreten können.

Voraussetzung für die Handhabung des Schaltgerätes ist der Einsatz von fachlich geschultem Personal (siehe EN 50 110-1).

Sofern nicht alle Informationen und Anweisungen in dieser Betriebsanleitung gefunden werden, fragen Sie beim Hersteller, **Homa Pumpenfabrik GmbH** (Anschrift s. Seite 2) nach.

Bei Mißachtung der Betriebsanleitung übernimmt der Hersteller dieses Schaltgerätes keine Verantwortung.

Diese Betriebsanleitung enthält grundlegende Hinweise, die bei Aufstellung, Inbetriebnahme und Wartung unbedingt zu beachten sind. Daher ist diese Betriebsanleitung unbedingt vor der Montage und Inbetriebnahme vom Monteur sowie dem zuständigen Fachpersonal / Betreiber zu lesen und muß ständig am Einsatzort der Anlage verfügbar sein. Es sind nicht nur die unter diesem Hauptpunkt Sicherheit aufgeführten allgemeinen Sicherheitshinweise zu beachten, sondern auch die unter den anderen Hauptpunkten aufgeführten speziellen Sicherheitshinweise.



Der Anschluß und die Wartung der Steuerung darf nur von geeignetem Fachpersonal durchgeführt werden.

Vor Öffnen des Deckels spannungsfrei schalten. Vor Inbetriebnahme ist sicherzustellen, daß

- das eingesetzte Meßverfahren in der Steuerung eingestellt ist,
- die eingestellte(n) Meßsonde / Schwimmschalter ordnungsgemäß angeschlossen sind,
- die Thermokontakte der Pumpe ordnungsgemäß angeschlossen und nicht vertauscht sind,
- die Strombereiche und Einstellungen der Motorschutzschalter und die Nennströme der Pumpen aufeinander abgestimmt sind,
- die Anschlüsse sach- und fachgerecht durchgeführt worden sind,
- die Anlage fachgerecht abgesichert ist.

Die jeweils gültigen Vorschriften (EN, VDE, ...) sowie die Vorschriften der örtlichen Energieversorger sind zu beachten.

Die AUS-Stellung des internen Betriebsartenschalter darf nicht verwendet werden, um Wartungsarbeiten etc. an der/den Pumpe(n) durchzuführen. Hierzu ist die Steuerung über einen Hauptschalter spannungsfrei zu schalten. Der integrierte Motorschutzschalter kann ebenfalls verwendet werden (Schalter in 0-Stellung und geeignet - z.B. durch ein Schloß - gegen Wiedereinschalten sichern)

Ist die Steuersicherung¹ defekt, darf diese nur durch eine Feinsicherung folgenden Typs ersetzt werden:

Si 3,15 AT (träge Feinsicherung 3,15A; 5 x 20 mm nach EN 60127-2/III)

2.3 Einsatz im Ex - gefährdetem Bereich

Unter Umständen sind Teile der Gesamtanlage explosionsgefährdet (in der Regel Zone 1 nach EG-Richtlinie 94/9/EG, **ATEX** 100a).

Wird die Anlage an einem solchem Schacht, Brunnen etc. betrieben, so müssen die Stromkreise zur Sensorik (Niveausonde, Schwimmer) eigensicher (z.B. über eine geeignete Zenerbarriere) ausgeführt werden. Es dürfen nur Geräte mit dem entsprechenden Zündschutzkennzeichen angeschlossen werden. Die jeweils gültigen Vorschriften zum Betrieb von Anlagen im explosions-gefährdeten Bereichen sind zu beachten.

Der Einsatz eines offenen Meßsystems nach dem Staudruckverfahren ist in explosions-gefährdeten Anlagen nur mit überwachter Lufteinperlung gestattet.

Ist die Steuerung werkseitig bereits mit Trennverstärkern und oder Zenerbarrieren ausgestattet, so sind die Zulassungsdokumente und Bedienungsanleitungen dem Schaltgerät beigelegt und zu beachten. Insbesondere wird auf die geltenden Vorschriften zur Verdrahtung hingewiesen!

Es wird ausdrücklich darauf hingewiesen, das es Aufgabe des Betreibers ist,



- die Einhaltung der geltenden Vorschriften sicherzustellen
- die Installation entsprechend den Forderungen aus der ATEX100a vorzunehmen
- die geforderten Prüfungen und Dokumentationen vorzunehmen.
- nur geeignete und zugelassene Baugruppen (wie Pumpen, Niveausonden ...) anzuschließen

2.4 zusätzliche Dokumente

Zusätzliche zu diesem Handbuch können je nach Ausstattung des Schaltgerätes weitere Dokumente und Handbücher beigelegt sein, die zu beachten sind wie

- Schalt- und Klemmenpläne
- Dokumente zu mitgelieferten Ex-zugelassenen Baugruppen
- Dokumentation zur HSK mit Kommunikationsfunktion

¹ Die Steuersicherung befindet sich im Sicherungshalter links neben den Klemmen.

3 Leistungsteil

Der Leistungsteil der Steuerung ist abhängig von der Ausstattung und der Pumpenleistung. Hierzu wird auf die Schalt- und Verdrahtungspläne verwiesen. Im Zusammenhang mit der Steuerung ist jedoch zu beachten:

3.1 Hauptschalter

Ist die Steuerung mit einem Hauptschalter ausgestattet, so wird die Steuerung über den Hauptschalter ein bzw. ausgeschaltet. Der Gehäusedeckel läßt sich nur in der AUS-Stellung des Hauptschalters öffnen. Der Hauptschalter hat eine Not-Aus-Funktion und schaltet die Pumpen ab. Der Hauptschalter kann mit einem Schloß in der AUS-Stellung verriegelt werden.



Achtung: Auch ausgeschaltetem Hauptschalter führen die Klemmen vor dem Hauptschalter Spannung.

Hinweis: Ist die Steuerung mit einem Akku ausgestattet, so arbeitet die Steuerelektronik auch bei ausgeschaltetem Hauptschalter weiter, solange der Akku geladen ist, die Pumpen können jedoch nicht geschaltet werden. weitere Details s. Akkubetrieb.



Achtung: Verfügt die Steuerung über keinen Hauptschalter, so ist diese vor Öffnen des Deckels spannungsfrei zu schalten!

3.2 Motorschutz

Je nach Ausstattung verfügt die Steuerung je Pumpe über ein thermisches Motorschutzrelais oder einen Motorschutzschalter. Die Einstellung der Stromwerte erfolgt direkt am Motorschutzrelais oder am Motorschutzschalter und ist entsprechend den Daten der Pumpe vorzunehmen. Diese Einstellung muß unabhängig von den Nennstrom-Einstellungen des elektronischen Motorschutzes in der Steuerung erfolgen.

Löst der Motorschutz durch eine Überlastung aus, wird der Fehler in der Steuerung angezeigt. Der Motorschutz muß – nach Beseitigung der Störung - manuell zurückgesetzt werden.

3.3 FI-Schalter

Die Steuerung kann mit einem oder zwei FI-Schaltern ausgestattet sein. Beim Auslösen eines FI-Schalter wird/werden die Pumpe(n) abgeschaltet.

Löst der FI-Schalter durch einen Fehlerstrom aus, wird der Fehler in der Steuerung angezeigt. Der FI-Schalter muß – nach Beseitigung der Störung - manuell zurückgesetzt werden.

4 Funktion

4.1 Verfahren zur Niveaumessung

Die Steuerung kann mit unterschiedlichen Niveaumeßverfahren eingesetzt werden:

1. Externe Niveausonde
 - Meßbereich von 0 ... 1m WS bis 0 ... 10mWS (einstellbar);
 - 4... 20mA Schnittstelle
 - zusätzlich ein Schwimmerschalter PSN als Hochwasserwächter
2. Interne Staudruckmeßsonde
 - Meßbereich 0 ... 2 mWS
 - für den Anschluß einer Tauchglocke über einen Pneumatikschlauch
 - zusätzlich ein Schwimmerschalter PSN als Hochwasserwächter
3. Bis zu 4 Schwimmschalter PSN

4.2 Pumpensteuerung

Die Steuerung kann wahlweise mit einer oder zwei Pumpen arbeiten². Allgemein gilt folgende Arbeitsweise: Übersteigt das Niveau einen (einstellbaren) Pegel bzw. schaltet der zugehörige Schwimmer, so wird die Pumpe eingeschaltet. Sinkt das Niveau unter einen (einstellbaren) Wert so wird die Pumpe nach Ablauf der Nachlaufzeit abgeschaltet. Erkennt die Steuerung eine Hochwassersituation so bleibt die Pumpe eingeschaltet, solange dieser Zustand anliegt. Gleichzeitig wird eine Störmeldung ausgelöst.

4.2.1 Aus – Automatic – Ein Schaltung

Neben der oben beschriebenen automatischen Betriebsart kann jede Pumpe über die Bedientasten oder einen externe Schalter manuell aus- oder eingeschaltet werden. Details s. Kap. 5.3

4.2.2 Strommessung und Ampèremeter-Funktion

Die Steuerung mißt je Pumpe den Strom in einer Motorphase. Der Strom wird im Display angezeigt. Zusätzlich wird der Strom überwacht und so ein elektronisches Motorschutzrelais nachgebildet. Eine Unterstromüberwachung ist ebenfalls vorhanden.

4.2.3 Thermokontakte

In der Regel verfügen Abwasserpumpen über einen oder zwei Thermokontakte (Klixon), die bei unterschiedlichen Temperaturen auslösen. Ein Auslösen des ersten Thermokontaktes führt zu einer Störung und stoppt die Pumpe. Bei Auslösen des ersten Thermokontaktes mit dem niedrigen Temperaturwert läuft die Pumpe nach dem Abkühlen bis zu 10mal wieder an. Die erlaubte Anzahl der Wiederanläufe ist programmierbar. Löst der zweite Thermokontakt aus, bleibt dieser Alarm nullspannungssi-

² Je nach Ausstattungsmerkmal ist auch nur der Betrieb mit einer Pumpe möglich.

cher bestehen und muß erst (wenn gewünscht) durch den Anwender quittiert werden, bevor die Pumpe wieder freigegeben wird (s. Kap. 5.4).

4.2.4 Laufzeitüberwachung

Die Steuerung überwacht zusätzlich die Laufzeit der Pumpe(n). Wird die eingestellte max. Laufzeit einer Pumpe überschritten, so wird ein Alarm erzeugt. Bei einer eingestellten max. Laufzeit von 0 ist diese Funktion abgeschaltet.

Hinweis: Die Überwachung nach der max. Laufzeit erfolgt auch bei Hochwasser.

4.2.5 Besonderheiten beim Betrieb mit zwei Pumpen

Bei Betrieb mit zwei Pumpen sind zwei Betriebsarten zu unterscheiden:

- Alternierender Betrieb (1 / 1)
- Spitzenlastbetrieb (2)

Wird die Steuerung mit zwei Pumpen betrieben, so arbeiten diese in einer Lastwechselschaltung, das heißt, die Pumpen starten abwechselnd, so daß im Mittel eine gleichmäßige Belastung der Pumpen sichergestellt ist.

Beim **Spitzenlastbetrieb** verfügt die zweite Pumpe über ein zusätzliches Ein- und Ausschaltniveau. Wird das zweite Einschaltniveau überschritten oder bei Hochwasser läuft die zweite Pumpen zusätzlich als Spitzenlastpumpe. Um eine evtl. Netzüberlastung zu verhindern, läuft die zweite Pumpe um eine einstellbare Zeit verzögert an.

Im **alternierenden Betrieb** laufen beide Pumpen grundsätzlich nicht gleichzeitig.

Liegt bei einer Pumpe eine Störung vor oder ist diese manuell ausgeschaltet, so arbeitet die Steuerung als Einpumpensteuerung weiter, bis die Störung behoben ist.

4.3 Störmeldungen und Alarme

Zusätzlich zu den oben beschriebenen, den Pumpen zugeordneten Störmeldungen überwacht die Steuerung, ob folgende Störungen aufgetreten sind:

- Hochwasser
- Ausfall einer Netzphase bzw. Phasenfehler (falsche Phasenreihenfolge)
- Störungen in der Meßtechnik (Kurzschluß oder Unterbrechung in der Zuleitung der Niveausonde, inkonsistente Schaltzustände der Schwimmer)
- Wegfall der Steuerspannung
- Akkuspannung zu gering
- Dichtigkeitsüberwachung
- Zusätzlicher "AUX"-Alarm je Pumpe
- "externer" Fehler (nur HSK25 bei kontinuierlicher Niveauerfassung)

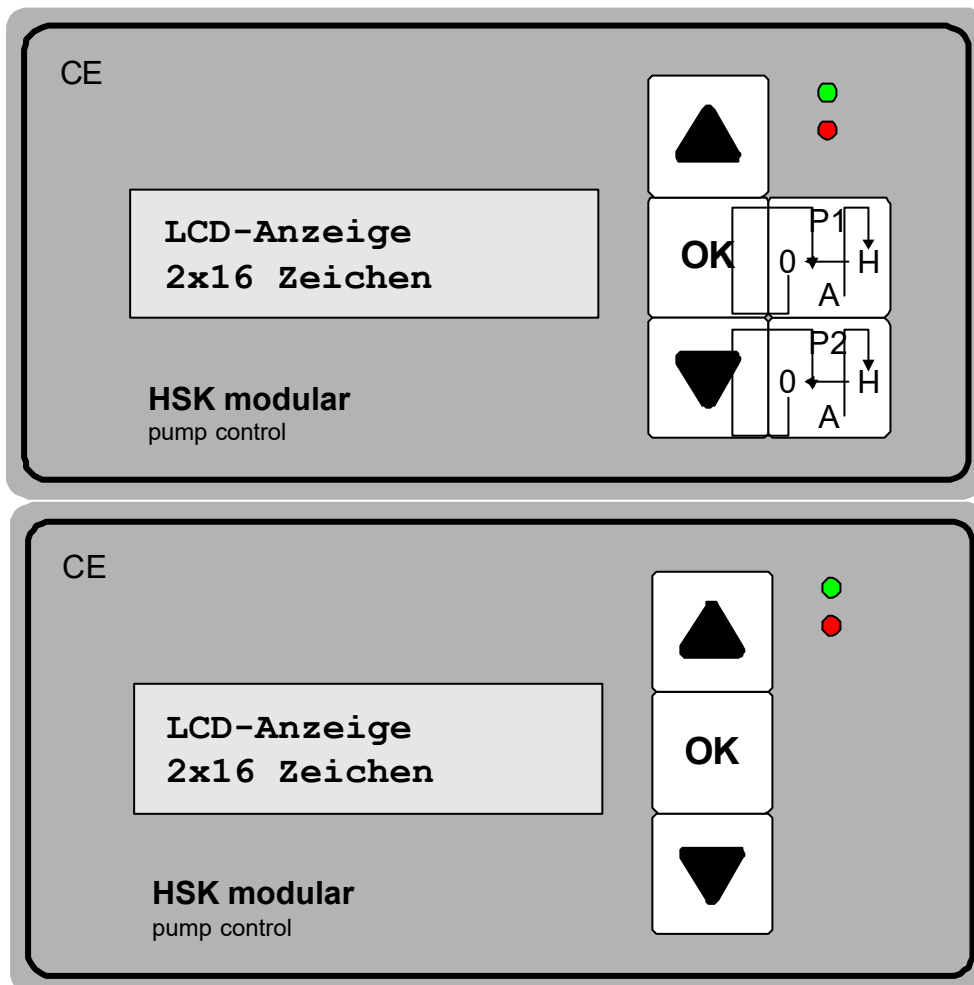
Störungen werden über eine rote LED, einen eingebauten Summer, oder über bis zu drei potentialfreie Alarmrelais signalisiert.

Die Steuerung verfügt über drei Alarmrelais, über die die Alarme flexibel ausgegeben werden können. Welcher Alarm auf welchem Relais signalisiert wird, ist ebenso programmierbar, wie die Polarität der Relaiskontakte

Die Relais können über die Klemmenleiste wahlweise mit der 230V~ Steuerspannung oder mit der internen 12V= Spannung gespeist werden.

4.4 Bedienung und Anzeigen

Zur Anzeige verfügt die Steuerung über eine zweizeilige LCD-Anzeige mit je 16 Zeichen. Die Anzeigen erfolgen im Klartext in der jeweils ausgewählten Landessprache. (Englisch, Französisch, Italienisch, Niederländisch oder Deutsch). Eine grüne LED signalisiert die Betriebsbereitschaft, eine rote Störungen. Die Bedienung erfolgt über drei Tasten (▲, OK, ▼)(Bild 1 unten). Optional ist die Steuerung mit zusätzlichen Tasten für die Null-Hand-Automatic-Schaltung (Bild 1 oben) oder mit einem zusätzlichen Kippschalter für Null-Hand-Automatic-Schaltung ausgerüstet.



Das Schalten der Motorschutzschalter, FI-Schalter oder des Hauptschalters erfolgt direkt an den Bedienelementen der Schaltelemente.

4.5 Akkubetrieb

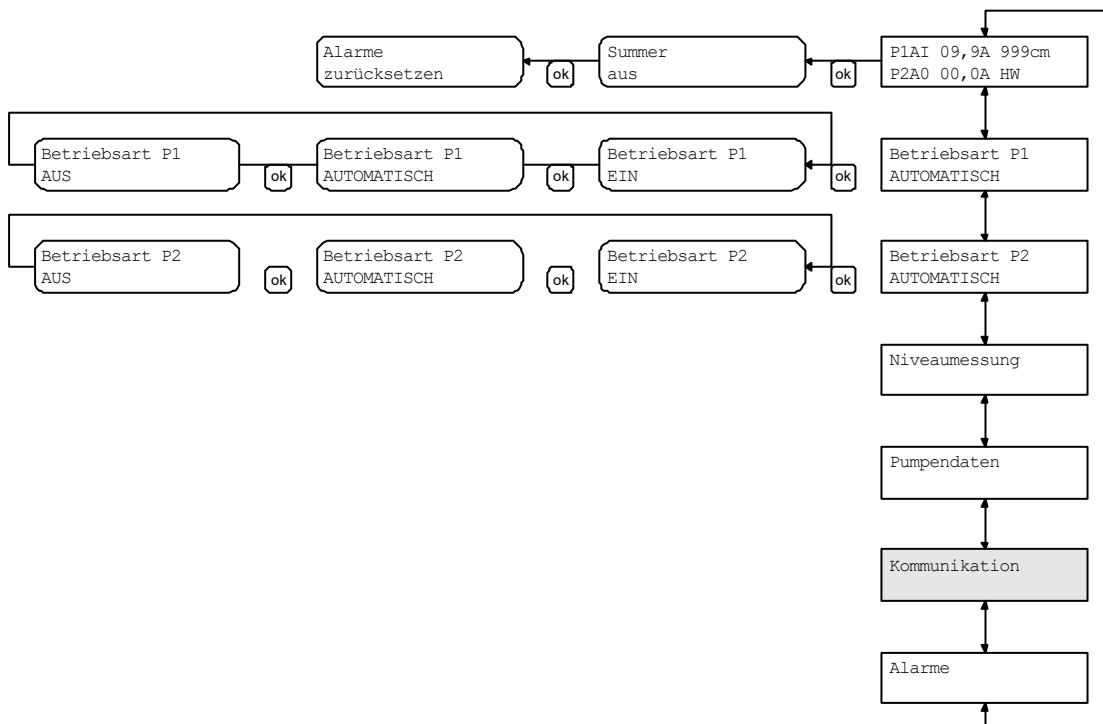
Die Steuerung kann mit einem Akku betrieben werden, so daß diese bei Ausfall der 230V~ Steuerungsspannung weiter in Betrieb ist. Der Akku wird über die Steuerung geladen und kann im Zusammenhang mit dem potentialfreien Wechselkontakt des Alarmrelais genutzt werden, um auch bei einem Spannungsausfall eine Signalisierung des Alarms zu ermöglichen.

5 Bedienung und Anzeigen

In diesem Kapitel wird die Bedienung der Steuerung beschrieben. Die Bedien- und Anzeigestruktur ist in ein **Hauptmenü**, in dem die für den Normalbetrieb notwendigen Anzeigen und Bedienschritte ausgeführt und dargestellt werden, und in **Systemmenüs**, über die die Steuerung parametrierbar wird gegliedert. Jedes Menü besteht aus einer Folge von Darstellungen auf der LCD-Anzeige. Der Wechsel von Anzeige zu Anzeige erfolgt über die Pfeiltasten (▲▼).

5.1 Hauptmenü

Das folgende Bild zeigt die Menüstruktur der Steuerung.



Mit den Pfeiltasten (▲▼) kann im Menü auf- oder abwärts geblättert werden. Mit der **OK**-Taste

- kann in der **Hauptanzeige** der Alarmsummer abgeschaltet und die Alarme zurückgesetzt werden
- können in den Menüs „**Betriebsart**“ die Betriebsart der Pumpen gewechselt werden,³
- eins der entsprechenden Systemmenüs ausgewählt werden

5.2 Hauptanzeige

In der Standardanzeige zeigt die Steuerung den Schaltzustand der Pumpen, die Stromaufnahme der Pumpen und das gemessene Niveau und an, z.B.:

```
P1:IA 5,7A 074cm
P1:0A 0,0A
```

Standardeinstellungen
siehe Kap. 7

Die Anzeige hängt jedoch vom Status der Anlage sowie von den eingestellten Parametern und anliegenden Störungen ab. Die verschiedenen Varianten der Anzeige werden im folgendem näher erläutert.

Ein-Pumpenbetrieb:

```
P1:IA 5,7A 074cm
```

Zwei-Pumpenbetrieb:

```
P1:IA 5,7A 074cm
P1:0M 0,0A
```

Pumpe P1 läuft (I) im Automatikbetrieb (A), Stromaufnahme 5,7 A Niveau 74 cm
Pumpe P2 ist aus (0) im manuellen Betrieb (M), Stromaufnahme 0,0 A

Betrieb mit einem Schwimmer

```
P1:IA 5,7A 0
```

```
P1:0M 0,0A
```

Betrieb mit zwei Schwimmern

```
P1:IA 5,7A 1 0
```

```
P1:0M 0,0A
```

³ Diese Menüs sind bei der HSK-Version mit 4/5 Bedientasten oder manuellem Betriebsartenschalter nicht vorhanden

Betrieb mit drei Schwimmern

```
P1:IA 5,7A 1 0 0  
P1:OM 0,0A
```

Schwimmer 1 Schwimmer 2 Schwimmer 3
1: Schwimmer geschaltet (oben)
0: Schwimmer nicht geschaltet (unten)

Hochwasseranzeige

```
P1:IA 5,7A 074cm  
P1:OA 0,0A HW
```

Störung im Meßsystem

```
P1:IA 5,7A ???cm  
P1:OA 0,0A
```

Einschaltverzögerung

```
... 3sec 074cm
```

Die Einschaltverzögerung ist wirksam (nach dem ersten Start oder nach Netzfehler) oder wenn die Steuerung über den externen Eingang abgeschaltet wurde; beide Pumpen sind aus. Die angezeigte Zeit ist die verbleibende Zeit bis zum (Wieder-)Start der Steuerung.

Störungen an den Pumpen / Netzfehler

Bei Störung an der Pumpe oder Phasenausfall / falsche Drehfeldrichtung blinkt die Anzeige wie unten gezeigt abwechselnd mit der Störmeldung, z.B.:

```
Störung  
P1MS
```

(Zu Details der Störungsanzeige s. Kap. 6)

sonstige Anzeigen

Rechts unten in der Ecke wird bei Netzbetrieb ein blinkendes Dreieck bei Netzbetrieb oder bei Akkubetrieb ein blinkendes Batteriesymbol angezeigt, sobald die Steuerung die Initialisierung abgeschlossen hat.

5.3 Betriebsart der Pumpen

Die Betriebsart kann für jede Pumpe zwischen den Betriebsarten AUTOMATIC manuell EIN und manuell AUS umgeschaltet werden. HSK-modular ist in drei Ausführungen verfügbar:

- Betriebsartwechsel über Menüs
- Betriebsartwechsel über zusätzliche Bedientaste(n)
- Betriebsartwechsel über zusätzlichen Schalter

5.3.1 Betriebsartwechsel über Menüs

In dem Menü(s) „Betriebsart“ kann für jede Pumpe zwischen den Betriebsarten AUTOMATIC manuell EIN und manuell AUS umgeschaltet werden. Die Umschaltung erfolgt durch Drücken der **ok**-Taste. Der jeweilige Betriebszustand wird im Menü angezeigt. Der jeweilige Betriebszustand wird zusätzlich in der Hauptanzeige angezeigt.

0M = Manuell AUS
IM = Manuell EIN
0A = Automatikbetrieb AUS
IA = Automatikbetrieb EIN

Zu beachten ist:

Ist die Pumpe auf manuell EIN geschaltet, so läuft diese nur, wenn kein Pumpenfehler ansteht. Ist im Zwei-Pumpenbetrieb eine Pumpe auf AUS geschaltet, so arbeitet die Steuerung als Ein-Pumpensteuerung weiter, wenn die andere Pumpe in der Betriebsart AUTOMATIC steht.

5.3.2 Betriebsartwechsel zusätzliche Tasten

Über eine Taste für jede Pumpe rechts neben den Bedientasten kann für jede Pumpe zwischen den Betriebsarten AUTOMATIC manuell EIN und manuell AUS umgeschaltet werden. Die Umschaltung erfolgt durch Drücken der **ok**-Taste. Der jeweilige Betriebszustand wird in der Hauptanzeige angezeigt.

0M = Manuell AUS
IM = Manuell EIN
0A = Automatikbetrieb AUS
IA = Automatikbetrieb EIN

Zu beachten ist:

Ist die Pumpe auf manuell EIN geschaltet, so läuft diese nur, wenn kein Pumpenfehler ansteht. Ist im Zwei-Pumpenbetrieb eine Pumpe auf AUS geschaltet, so arbeitet die Steuerung als Ein-Pumpensteuerung weiter, wenn die andere Pumpe in der Betriebsart AUTOMATIC steht.

5.3.3 Betriebsartwechsel über externen Schalter

Über einen Umschalter im Gehäusedeckel kann die Betriebsart der Pumpe zwischen den Betriebsarten AUTOMATIC, manuell EIN und manuell AUS umgeschaltet werden.

Die Umschaltung erfolgt elektromechanisch unabhängig von der Steuerung und ist daher auch bei ausgefallener Steuerung wirksam.

Die Funktion der Thermokontakte ist jedoch weiterhin gewährleistet. Das heißt bei geöffneten Thermokontakten (Übertemperatur) ist kein Handbetrieb möglich

Zu beachten ist:

Ist die Pumpe auf manuell EIN geschaltet, so läuft diese nur, wenn kein Pumpenfehler ansteht. Ist im Zwei-Pumpenbetrieb eine Pumpe auf AUS geschaltet, so arbeitet die Steuerung als Ein-Pumpensteuerung weiter, wenn die andere Pumpe in der Betriebsart AUTOMATIC steht.

5.4 Systemmenüs und Einstellungen

Die Auslesen der Einstellwerte der Steuerung sowie das Ändern der Betriebsparameter erfolgt in 5 Untermenüs:

- Niveaumessung
- Pumpendaten
- Kommunikation
- Alarme
- Systemanzeigen

Durch Drücken der OK-Taste gelang man in die entsprechenden Untermenüs (Systemmenüs). Hier können dann die Einzelwerte ausgelesen und/oder geändert werden.

Mit den Pfeiltasten (▲▼) kann von Menü- zu Menüpunkt gewechselt werden. Durch Drücken der **ok**-Taste im Menüpunkt "zurück zum Hauptmenü" gelangt man wieder in das Hauptmenü.

Durch Drücken der **ok**-Taste an allen anderen Menüpunkten gelangt man in den Eingabemodus des jeweiligen Menüpunktes. Der Eingabemodus ist durch ein ↵-Zeichen rechts unten im LCD gekennzeichnet.

Mit den Pfeiltasten (▲▼) können nun die Werte ausgewählt und durch drücken der **ok**-Taste geändert werden. Ist eine mehrstellige Zahleneingabe gefordert, so wird zunächst die höchste Stelle geändert. Mit der **ok**-Taste gelangt man dann zur nächsten Stelle usw.

Soll ein Wert geändert werden, so muß zunächst die **ok**-Taste gedrückt werden.

Vor der ersten Einstellung muß jedoch zuerst das Paßwort eingegeben werden. Wird erstmalig die ok-Taste in einem Menüpunkt gedrückt so erfolgt eine Paßwortabfrage:

Paßwort:

Mit den Pfeiltasten (▲▼) kann nun die jeweilige Stelle des Paßwortes geändert werden. Mit der **ok**-Taste gelangt man dann zur nächsten Stelle usw. bis zur vierten Stelle. Ist das gültige Paßwort eingegeben worden können in Zukunft die Einstellwerte direkt geändert werden. Werkseitig ist das Paßwort 0000 voreingestellt.

Wurde ein falsches Paßwort eingegeben, so erscheint die Meldung "Paßwort falsch". Die Paßwortanfrage bei einer Eingabeanforderung erscheint solange, bis das richtige Paßwort eingegeben wurde. Erst nach Eingabe des richtigen Paßwortes und erneutem Drücken der **ok**-Taste können alle Einstellwerte geändert und die Steuerung konfiguriert werden.

Werden für ca. 5 Minuten keine Tasten gedrückt, so springt die Steuerung in die Hauptanzeige zurück und die Gültigkeit des Paßwortes erlischt. Es muß dann erneut das Paßwort eingegeben werden.

5.5 Meldungen nach dem Systemstart

Wird die CPS-modular eingeschaltet, wird zunächst eine Überprüfung des Programmspeichers durchgeführt. Es erscheint die Meldung "Checking ROM". Bei einem Fehler bleibt die Steuerung stehen und die Fehlermeldung "contact service" wird angezeigt. Bei dieser Meldung ist die CPS nicht sicher betriebsfähig und läuft aus Sicherheitsgründen nicht an.

Ist der Selbsttest erfolgreich, erscheint kurz eine Meldung z.B.

Mode: 03EE

Modem: 0

Diese Meldung ist für den Anwender ohne Bedeutung und zeigt nur die interne Konfiguration für Servicezwecke an.

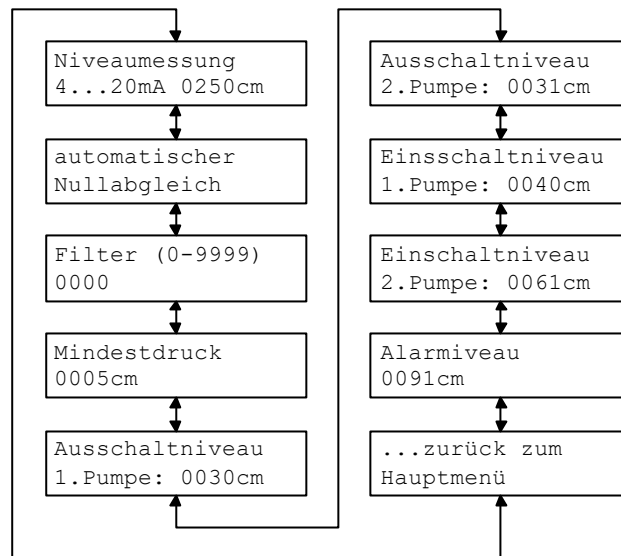
Anschließend wird die Copyrightmeldung mit der SW-Versionummer für ca. 1sec angezeigt.

Danach startet die CPS mit der Einschaltverzögerungszeit.

6 Systemmenüs

6.1 Niveaumessung

Im Menü Niveaumessung werden das Meßverfahren zur Niveaumessung, die Schalthniveaus, das Hochwasserniveaus, sowie der Mindestdruck (bei Messung mit Lufteinperlung) festgelegt.



6.1.1 Einstellung Niveaumessung

In diesem Menü wird das Niveaumeßverfahren festgelegt. Nach Drücken der **ok**-Taste kann mit der **▲**- oder **▼**-Taste das Niveaumeßverfahren ausgewählt werden. Folgende Möglichkeiten stehen zur Auswahl:

- Niveaumessung 4... 20mA Schnittstelle über Niveausonde Meßbereich einstellbar von 0100cm (1m WS) bis 1000cm (10mWS)
- interner Staudrucksensor (Meßbereich 0 ... 200 cmWS)
- 1 x Schwimmer
- 2x Schwimmer
- 3x Schwimmer (nur bei Zwei-Pumpenbetrieb mit **CPSm2** möglich)

Nach Auswahl des Meßverfahrens mit **ok**-Taste bestätigen.

Wurde als Meßverfahren eine Niveausonde am 4-20mA Eingang ausgewählt, so muß nach dem Drücken der **ok**-Taste zusätzlich der Meßbereich der angeschlossenen Sonde in cm eingegeben werden.

Zum Beispiel für eine Condor LLS mit einem Meßbereich von 2,5m der Wert von 0250cm.

Wichtiger Hinweis: Werden Werte für den Meßbereich von < 0100cm eingegeben so setzt die Steuerung den Mindestwert von 100cm ein, bei Werten >1000cm, dem Maximalwert von 1000cm.

Wurde „3x Schwimmer“ gewählt und es wird nachträglich auf Ein-Pumpenbetrieb umgeschaltet, so schaltet die Steuerung automatisch auf die Meßart 2x Schwimmer zurück!

6.1.2 Nullabgleich

Bei der Niveaumessung ist es besonders wichtig, daß die Messung am Nullpunkt möglichst exakt ist, um die Risiken eines Trockenlaufes der Pumpen zu minimieren. In diesem Menüpunkt kann daher der Nullpunkt der Niveaumessung exakt abgeglichen werden. Folgende Hinweise sind zu beachten:

Beim Abgleich darf das Meßsystem nicht im Wasser sein, d.h. die Niveausonde muß aus dem Wasser gezogen werden. Es muß eine funktionsfähige Niveausonde angeschlossen sein. Bei Messung über das interne Staudruckverfahren muß die Glocke aus dem Wasser gezogen werden. Es muß weiterhin sichergestellt werden, daß während des Abgleichvorgangs das Meßsystem in Ruhe ist.

Nach diesen Vorbereitungen im Menüpunkt Nullabgleich die **ok**-Taste drücken und mit den **▲**- oder **▼**-Tasten "JA" auswählen und mit der **ok**-Taste bestätigen. Der automatische Nullabgleich wird jetzt gestartet. In der zweiten Reihe der Anzeige erscheint nach kurzer Zeit der von der Steuerung berechnete Korrekturwert. Dieser Wert wird intern gespeichert und ist bis zum nächsten Abgleich gültig. Damit ist der Nullabgleich abgeschlossen.

Der Nullabgleich kann jederzeit wiederholt werden.

Arbeitet die Steuerung mit Schwimmer so wird kein Nullabgleichmenü angezeigt.

6.1.3 Filter

Bei schwankenden Wasserständen kann die Niveauanzeige schwanken. Durch einen Tiefpaßfilter kann dies ausgeglichen und die Niveauerfassung träger eingestellt werden.

0000 = Filter AUS

0001 = schwacher (schneller) Filter ... 9999 starker (langsamer) Filter



Achtung: Bei eingeschaltetem Filter kann die Niveauanzeige so träge werden, daß das gemessene Niveau von dem Niveau im Schacht stark abweicht. Der Schacht kann bereits geleert sein, der Meßwert zeigt aber noch ein Niveau oberhalb der Abschaltwerte an und die Pumpe läuft evtl. trocken. Pumpenleistung, Schalthniveaus und

Filterwerte müssen daher sorgfältig aufeinander abgestimmt werden.

Arbeitet die Steuerung mit Schwimmer so wird kein Filtermenü angezeigt.

6.1.4 Mindestdruck⁴

Wird mit Lufteinperlung gearbeitet, so muß die Pumpe einen Mindestdruck erzeugen. Dieser kann überwacht werden. Unterschreitet die Niveaumessung den hier eingestellten Druck, so wird eine Fehlermeldung erzeugt.

Ist der Wert 0000cm eingestellt so ist die Mindestdrucküberwachung abgeschaltet.

Diese Funktion kann auch genutzt werden, wenn ein Mindestniveau nicht unterschritten werden darf.

⁴ Arbeitet die Steuerung mit Schwimmer(n) so wird kein Mindestdruckmenü angezeigt.

6.1.5 Einschalt-, Ausschalt- und Alarmniveau(s)

In diesen Menüs werden die Schaltpunkte der Pumpen angezeigt und eingestellt, z.B.

Ausschaltniveau 1. Pumpe: 0030cm

Für die Einpumpensteuerung und für Zweipumpensteuerungen im Lastwechselbetrieb muß ein EIN- und ein AUS-Schaltniveau eingegeben werden.

Bei Zweipumpensteuerungen im Spitzenlastbetrieb sind jeweils zwei EIN- und AUS-Schaltniveaus erforderlich.

Zusätzlich muß ein Hochwasserniveau eingegeben werden.

Zur Eingabe die **ok**-Taste drücken (rechts unten erscheint dann ein ↵-Zeichen).

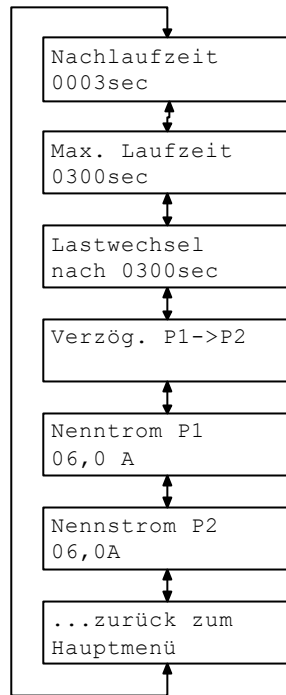
Mit den Pfeiltasten kann jetzt der Wert der höchstwertigen Ziffer geändert werden. Mit der ok-Taste gelangt man zur nächsten Stelle usw.

Ist die Eingabe der letzten Ziffer erfolgt, so erscheint rechts unten unter Umständen ein ?-Zeichen (statt des ↵-Zeichens). Dies signalisiert, daß die eingegebenen Schaltwerte inkonsistent sind, z.B. ist ein Ausschaltniveau größer als Einschaltniveau. Sind die Daten konsistent, so erscheint kein ?-Zeichen und das ↵-Zeichen verschwindet nach Eingabe der letzten Stelle.

Arbeitet die Steuerung mit Schwimmer(n) so werden keine Schaltniveaus angezeigt.

6.2 Pumpendaten

In diesem Menü werden alle, den Pumpen zugeordneten Parameter, eingestellt. Das Menü hat folgenden Aufbau



6.2.1 Nachlaufzeit

In diesem Menü wird die Nachlaufzeit (in sec) eingestellt. Die Nachlaufzeit ist die Zeit, mit der die Pumpe(n) weiter laufen, nachdem das Niveau das Ausschaltniveau unterschritten hat. Ein Wert von 0000 schaltet diese Funktion ab.

6.2.2 Laufzeitbegrenzung

Die Laufzeit der Pumpen kann auf eine max. Zeit begrenzt werden. Läuft die Pumpe ununterbrochen länger als die hier eingestellte Zeit, so wird ein Alarm ausgelöst. Beim Zweipumpensteuerungen wird zusätzlich ein Wechsel auf die andere Pumpe durchgeführt.

Ein Wert von 0000 schaltet diese Funktion ab.

6.2.3 Lastwechsel bei 2-Pumpenbetrieb

In diesem Menüpunkt kann das Lastwechselverhalten der Steuerung bestimmt werden.

Wird hier der Wert "0000" eingestellt so erfolgt der Lastwechsel ausschließlich nachdem beide Pumpen ausgeschaltet waren.

Wird ein Wert zwischen "0001" und "9998" eingestellt so erfolgt ein Lastwechsel nach dem beide Pumpen ausgeschaltet waren, spätestens aber nach der hier eingestellten Zeit (in sec).

Ein Wert von "9999" schaltet die Lastwechselfunktion ab, d.h. die Steuerung startet grundsätzlich mit der Pumpe 1 und die Pumpe 2 ist immer die Spitzenlastpumpe. Hinweis: In der Betriebsart Lastwechsel (1/1) wird bei einem Wert von "9999" Pumpe 2 niemals automatisch eingeschaltet!

6.2.4 Verzögerter Start bei 2-Pumpenbetrieb

Überschreitet das Niveau das zweite Einschaltniveau oder bei Hochwasser so laufen bei Spitzenlastbetrieb beide Pumpe gleichzeitig. Um eine evtl. Überlast durch Anlaufströme der Pumpen am Netz zu reduzieren wird die zweite Pumpe verzögert eingeschaltet. Die Verzögerungszeit kann hier eingestellt werden. Die Zeit sollte so gewählt werden, daß die zweite Pumpe erst nach dem Abklingen der Anlaufströme der Pumpe 1 einschaltet.

Hinweis: Diese Funktion wirkt nicht bei manueller Einschaltung der zweiten Pumpe

6.2.5 Nennstrom Pumpe

Für die elektronische Stromüberwachung ist hier den Nennbetriebsstrom der Pumpe einzustellen.

Überschreitet der Strom den Nennwert so wird nach einiger Zeit ein Alarm ausgelöst, und zwar um so schneller je mehr der Strom über dem Nennwert liegt.

Liegt der gemessene Strom unter der Hälfte des Nennstrom, so wird ein Unterstromalarm ausgelöst⁵.

Um eine sichere Funktion zu gewährleisten sollte der eingestellte Wert um ca. 10% über dem im Display angezeigten Strom (unter normalen Betriebsbedingungen) liegen,

Ein Stromwert von Wert von 00.0A schaltet die Stromüberwachung ab. Die Stromanzeige hat dann nur Amperemeterfunktion.

6.3 Kommunikation

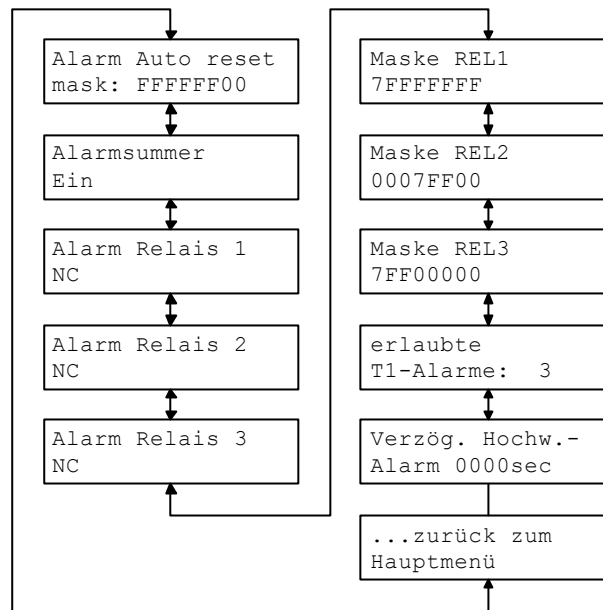
Dieses Menü erscheint nur, wenn sie über eine HSK-modular mit Kommunikationsfunktion verfügen.

Die Einstellmöglichkeiten in diesem Menü sind in einem separatem Handbuch beschrieben.

6.4 Alarme

In diesem Menü wird das Verhalten der Steuerung im Fehlerfall beschrieben. Das Menü hat folgende Aufbau:

⁵ Nicht bei Steuerungen mit manuellem Null-Hand-Automatic-Schalter



In den Alarm Menüs ist an einigen Stellen die Eingabe eines "Maskenwortes" erforderlich. Die grundsätzliche Funktionsweise soll hier vorab erläutert werden. HSK-modular kann bis zu 31 verschiedene Fehler erkennen. Die Weiterverarbeitung dieser Fehler wird über ein Maskenwort gesteuert. Über das Maskenwort wird festgelegt, ob beim Auftreten eines Fehlers dieser an eins der Alarmrelais⁶ gemeldet wird (Maske Relais 1,2,3) bzw. ob für den Fehler ein automatisches Zurücksetzen ermöglicht wird (Alarm Auto reset mask). Insgesamt müssen daher vier Maskenworte festgelegt werden.

Steuerungsintern wird jedem Fehler in einer 32Bit-Binär-Zahl ein Bit zugeordnet. Tritt der Fehler auf so wird dieses Bit gesetzt (1), sonst hat es den Wert (0).

Soll jetzt ein Fehlerereignis über z.B. das Alarm Relais 1 signalisiert werden, so muß auch in der Maske dieses Bit auf (1) gesetzt werden. Ist das Bit in der Maske auf (0) gesetzt, so wird der Fehler zwar in der Steuerung erkannt und verarbeitet, aber nicht an das Relais weitergeleitet.

Setzt man zum Beispiel in der Maske nur das Hochwasser-Bit, so wird auf dem Alarmrelais nur ein Hochwasser Fehler angezeigt. Beim Relais 2 können zum Beispiel nur die zur Pumpe 1 gehörigen Bits 9... 20 gesetzt werden.

Die einzelnen Bits können aufgrund der begrenzten Darstellungsmöglichkeiten des Displays nicht als Folgen von 32 Nullen und Einsen eingegeben werden.

Jeweils vier Bit sind in einer Gruppe zusammengefaßt (Gruppen 1...8). In jeder Gruppe sind vier Fehlerbits codiert (0000, 0001, 0010, ... 1000), die zusammengefaßt werden müssen und über die

⁶ Die Steuerung HSK15 hat 2 Alarmrelais, die Steuerung HSK25 hat 3 Alarmrelais. *Bei der HSK15 erscheinen die Menüpunkte für das 3. Alarmrelais nicht.*

unten stehende Tabelle in eine Hexadezimalziffer (0,1,2,3,4,5,6,7,8,9,A;B;C;D;E;F) umgerechnet werden.

Beispiel: In der ersten Gruppe sollen die Fehler HW (0001), SENSOR (0010) und 3P (1000) aktiviert werden. Daher müssen die Bits 1011 gesetzt werden. Aus der Tabelle ergibt sich die Hexadezimalziffer "B" als Maskenwert für die Gruppe 1.

Entsprechung wird für die Gruppen 2-8 vorgegangen. Der Maskenwert wird so bestimmt, indem die so bestimmten acht Hexadezimalziffern beginnend von der Gruppe 8 (links) bis zur Gruppe 1 (rechts) hintereinander geschrieben werden. So entsteht ein Maskenwort aus 8 Hexadezimalziffern, das in die CPS im entsprechenden Menü eingegeben werden muß.

Die Eingabe erfolgt analog zur normalen Zahleneingabe, mit dem Unterschied, daß nach der 9 noch die "Ziffern" A,B,C,D,E,F folgen, also insgesamt 16 Möglichkeiten je "Ziffer".

Sollen zum Beispiel nur die Fehler der Pumpe 1 aktiviert werden, so müssen alle Bits der Gruppen 8,7,6 zu (0000)=0_{HEX} werden. Die Bits der Gruppen 3,4 müssen zu (1111)=F_{HEX} und die der Gruppe 5 zu (0111)=7_{HEX} werden, die Bits der Gruppen 1 und 2 werden wieder (0000)=0_{HEX}. Die Fehlermaske lautet daher 0007FF00.

Sollen zum Beispiel nur die Fehler aux1 und aux2 für jede Pumpe und der externe Fehler nicht genutzt werden, so ergibt in der Gruppe 5 und 8 der Wert (0001) = 1_{HEX}, in allen andern Gruppen der Wert (1111)=F_{HEX}

Der Maskenwort ist damit 1FF1FFFF.

Bit	Fehlerkurztext	Gruppe	Bit in Gruppe	Fehler	auto
allgemeine Fehler					
1	HW	1	0001	Hochwasser	x
2	SENSOR	1	0010	Fehler im Meßsystem	x
3	pmin	1	0100	Mindestdruckunterschreitung	n
4	3P	1	1000	falsches Drehfeld, Phasenausfall	x
5	Accu	2	0001	Akku-spannung zu gering	x
6	Power	2	0010	kein Netz (Gerät läuft aus Akku)	x
7	Clock	2	0100	Fehler Echtzeituhr	n
8	Modem	2	1000	Fehler in der Kommunikation	x
Fehler Pumpe 1					
9	PlT1	3	0001	Thermokontakt 1 hat ausgelöst	x
10	PlnXT1	3	0010	Thermokontakt 1 hat mehrfach ausgelöst	n
11	PlT2	3	0100	Thermokontakt 2 hat ausgelöst	n
12	PlMS	3	1000	Motorschutz hat ausgelöst	x
13	PlFI	4	0001	FI-Schalter hat ausgelöst	x
14	PlDI	4	0010	Dichtigkeitsfehler	x
15	Pltmax	4	0100	Laufzeitüberschreitung	x
16	PlImin	4	1000	Pumpenstrom zu gering	x
17	PlImax	5	0001	Pumpenstrom zu hoch	x
18	Plaux1	5	0010	(reserviert)	-
19	Plaux2	5	0100	(reserviert)	-
externe Fehlerauslösung (nur CPSm2)					
20	extern	5	1000	Eingang SCHW2 hat geschaltet	x
Fehler Pumpe 2 (nur CPSm2)					
21	P2T1	6	0001	Thermokontakt 1 hat ausgelöst	x

22	P2nxT1	6	0010	Thermokontakt 1 hat mehrfach ausgelöst	n
23	P2T2	6	0100	Thermokontakt 2 hat ausgelöst	n
24	P2MS	6	1000	Motorschutz hat ausgelöst	x
25	P2FI	7	0001	FI-Schalter hat ausgelöst	x
26	P2DI	7	0010	Dichtigkeitfehler	x
27	P2tmax	7	0100	Laufzeitüberschreitung	x
28	P2Imin	7	1000	Pumpenstrom zu gering	x
29	P2Imax	8	0001	Pumpenstrom zu hoch	x
30	P2aux1	8	0010	(reserviert)	-
31	P2aux2	8	0100	(reserviert)	-
32	---	8	1000	(nicht genutzt)	x

Tabelle Fehlerbits der CPS-Modular

BIN	HEX	BIN	HEX
0000	1	1000	8
0001	1	1001	9
0010	2	1010	A
0011	3	1011	B
0100	4	1100	C
0101	5	1101	D
0110	6	1110	E
0111	7	1111	F

Umrechnung der Gruppenbits in eine Hexadezimalziffer

6.4.1 Alarm Auto Reset

In diesem Menü kann das Verhalten der Steuerung bei Fehlern eingestellt werden. Hier sind für jeden Fehler zwei Einstellungen möglich. AUTOMATISCH zurücksetzen (Maskenbit = 0) oder MANUELL zurücksetzen (Maskenbit = 1).

In der Stellung AUTOMATISCH wird die Fehleranzeige zurückgesetzt und die Steuerung läuft weiter, wenn der Fehler nicht mehr vorhanden ist.

In der Stellung MAN bleibt die Fehleranzeige bei allen Fehlern (außer bei kurzfristigem Hochwasser) bestehen. Die Fehler müssen zunächst an der Steuerung quittiert werden, bevor die Steuerung weiter läuft.

Bestimmen Sie für jeden Fehler, ob eine automatische Rücksetzung erfolgen soll oder nicht und ermitteln Sie wie oben beschrieben das zugehörige Maskenwort.

Ein Empfehlung zur Einstellung ist in der obigen Tabelle in der Spalte "auto" angegeben (x = Autom. Reset; n = kein autom. Reset; - keine Empfehlung, abhängig von Anwendung)



Sicherheitshinweis: Beim Steuerungen , die im Ex-Bereich eingesetzt werden, darf der T2-Alarm (Thermokontakt mit der höheren Auslöse-Temperatur nicht auf "Auto-reset" gesetzt werden.

6.4.2 Alarme zurücksetzen

Tritt eine Störung (Alarm) auf, so müssen diese durch 2 maliges Drücken⁷ der **ok**-Taste in der Hauptanzeige zurückgesetzt werden. Die Anzeige zeigt für ca. 1sec. „Alarme zurücksetzen“ an und springt dann zur Hauptanzeige zurück.

Wird bei einer Störung die erstmalig **ok**-Taste in der Hauptanzeige gedrückt, so werden nur die Alarmrelais und der Summer zurückgesetzt, die Fehleranzeige im Display bleibt jedoch erhalten.

Ist automatisches Zurücksetzen aktiviert ,so erlischt die Fehlermeldung, sobald der Fehler nicht mehr ansteht (z.B. indem sie den Motorschutzschalter wieder eingeschaltet haben)

6.4.3 Alarmrelais 1 - 3

In diesem Menü kann gewählt werden, ob die Alarm-Relais bei einer Störung geöffnet (NC = normally closed) oder geschlossen ist (NO = normally open) werden und zusätzlich blinken sollen. Vier Möglichkeiten stehen zur Auswahl:

- NC
- NO
- NC blink
- NO blink

Diese Funktion kann für jedes der Relais einzeln gewählt werden.

Wichtig ist diese Funktion, um das Verhalten im Alarmfall bei Netzausfall festzulegen. Sie können bestimmen, ob daß Alarmrelais dann in der Alarmposition stehen soll oder nicht.

In dieser Situation fällt das Relais in jedem Fall ab, der Schließerkontakt ist daher offen, der Öffnerkontakt geschlossen.

Wenn die Relaisposition ihre Alarmposition sein soll wählen sie NO, andersfalls NC.

Wird zusätzlich die Blinkfunktion aktiviert, so schaltet das Relais im periodisch im Taktverhältnis 1:2 ein und aus.

6.4.4 Maske Relais 1 - 3

Ist diesen Menüs kann für jedes Alarmrelais gewählt werden bei welchem Fehler sie schalten sollen. Die ermöglicht eine freie Zuordnung der Relaisfunktion zu den Fehlerzuständen.

ein gesetztes Bit (1) bedeutet der Fehler wird auf das Relais geschaltet, bei einer (0) wird der Fehler nicht auf das Relais geleitet.

⁷ Das erste Drücken schaltet nur den Summer ab, wenn dieser aktiviert ist.

Auf diese Weise können jedem Relais Fehlergruppen zugeordnet werden. z.B.

Relais 1 -> allgemeine Fehler

Relais 2 -> Fehler Pumpe 1

Relais 3 -> Fehler Pumpe 2

6.4.5 Alarmsummer

In diesem Menü kann der interne Alarmsummer der HSK-modular ein- (EIN) bzw. ausgeschaltet (AUS) werden. Der Summer ertönt - wenn eingeschaltet - bei allen Fehlern.

6.4.6 erlaubte T1 Alarme

Tritt im Betriebsfall z.B. durch Überlast häufiger ein T1-Alarm auf (Thermokontakt T1 löst aus), so kann verhindert werden, daß nach einer - in diesem Menüpunkt einstellbaren - Anzahl von Alarmen die Steuerung nicht wieder automatisch anläuft, nachdem die Pumpe abgekühlt ist, da zu vermuten ist, daß ein systematischer Fehler vorliegt. Die Anzahl der maximal erlaubten Auslösungen des T1-Thermokontaktes kann hier eingestellt werden.

Ist seit dem letzten Quittieren der Alarme der T1 Fehler öfter aufgetreten als hier eingestellt, so hält die Steuerung an und im Display wird „nxT1“ angezeigt. n-1 ist die Zahl der aufgetretenen T1-Alarme. Soll dieser Modus nicht genutzt werden, so ist hier der Wert 0 einzustellen.

Nach Überschreiten der eingestellten Anzahl der T1 Alarme wird die zugeordnete Pumpe abgeschaltet, bis der Fehler an der Steuerung quittiert wird, wenn der T1 Fehler in der "Alarm Auto Reset mask" auf 0 gesetzt wurde. (automatisches Zurücksetzen)
der nxT1 Fehler in der "Alarm Auto Reset mask" auf 1 gesetzt wurde. (manuelles Zurücksetzen) eingestellt wird.

6.4.7 Verzögerung Hochwasseralarm

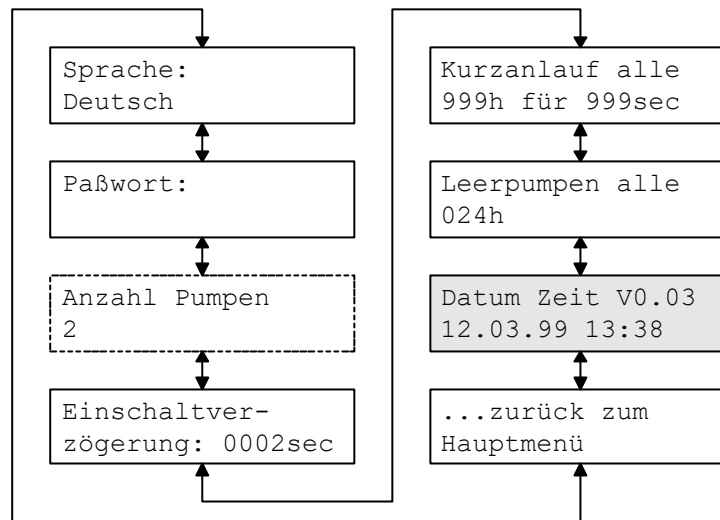
Hier kann die Zeit eingestellt werden, die nach dem Überschreiten den Hochwasserniveaus bzw. dem Schalten des Hochwasserschwimmers vergehen muß, bis der Hochwasserfehler ausgelöst wird.

Kurzzeitige Hochwasserniveaus führen damit nicht zu einem Auslösen des Alarms.

Im Display wird jedoch das Hochwasser sofort als Meldung "hw" angezeigt. Die Wartezeit ist am Blinken der roten Leuchtdiode zu erkennen. Ist die Zeit überschritten so leuchtet die LED dauernd und es wird "HW" angezeigt.

6.5 Grundeinstellungen

In diesem Menü werden die Grundeinstellungen der Steuerung vorgenommen. Das Menü hat folgende Aufbau:



6.5.1 Sprachauswahl

In diesem Menü kann die Sprache der Benutzerführung ausgewählt werden. Die Auswahl erfolgt über die ▲- oder ▼-Taste. Die ausgewählte Sprache wird mit der **OK**-Taste bestätigt. Alle Textausgaben erscheinen dann in der ausgewählten Sprache.

6.5.2 Paßwort ändern

In diesem Menü kann das Paßwort der Steuerung geändert werden⁸. Nach Drücken der **OK**-Taste wird das neue Paßwort (4-stellige Zahl) eingegeben und anschließend in der zweiten Zeile noch einmal eingegeben. Stimmen beide Zahlen überein, so ist das neue Paßwort gültig. Das Paßwort sollte an sicherer Stelle vermerkt sein; sonst ist kein Zugang zum Systemmenü der Steuerung mehr möglich.



Sollte das Paßwort einmal verloren gehen, muß die Steuerung werkseitig neu konfiguriert werden, da ohne Paßwort aus Sicherheitsgründen keine Änderungen an den Einstellungen möglich sind.

6.5.3 Anzahl der Pumpen⁹

In diesem Menü wird festgelegt, ob die Steuerung als Ein- oder Zwei-Pumpensteuerung arbeiten soll. Nach Drücken der **OK**-Taste kann mit der ▲- oder ▼-Taste die Zahl der Pumpen (1, 2, 1/1) ausgewählt werden. Hierbei gilt:

⁸ Werkseitig ist als Paßwort 0000 eingestellt.

⁹ Nur bei Zweipumpen-Steuerung HSK25; bei Einpumpensteuerung HSK15 erscheint dieses Menü nicht

- 1 eine Pumpe
- 1 / 1 alternierender Betrieb zwei Pumpen
- 2 Spitzenlastbetrieb zwei Pumpen

Nach Auswahl mit **ok**-Taste bestätigen.

6.5.4 Einschaltverzögerung

Nach dem Einschalten der Steuerung startet die Steuerung nicht sofort, so wird erst nach der hier eingestellten Zeit aktiviert. Auch nach einem Netz- oder Phasenfehler wird die Steuerung erst nach dieser Zeit (re)aktiviert. Die Zeit wird in sec eingestellt. Ein Wert von 0000 schaltet diese Funktion ab. Wird ein Wert von 1000 eingestellt, so wird die Zeit bei jedem Start zufällig (zwischen 0 und 59 sec) bestimmt,

6.5.5 Kurzanlauf

Bei Pumpen, die längere Zeit nicht laufen, kann es erwünscht sein die Pumpe regelmäßig für eine kurze Zeit zu starten. Über den Kurzanlauf ist es möglich die Pumpe alle x Std für y sec zu starten. Die Werte für x und y können hier eingegeben werden.

Ist die Pumpe für die Zeit x nicht gelaufen so läuft nach Ablauf der zeit x für y sec kurz an.

Ist eine Pumpe normal über die Niveausteuerng gelaufen, beginnt der Zähler für die Wiederholzeit (x) wieder bei 0 zu zählen.

6.5.6 Leerpumpen

Bei wenig genutzten Anlagen kann es vorkommen, daß das Einschaltniveau längere Zeit nicht erreicht wird. Bei Messung über das Staudruckverfahren kann es z.B. durch Leckagen u.U. zu Problemen im Meßsystem kommen. Ebenso ist es manchmal unerwünscht, daß das Abwasser für längere Zeit im Schacht verweilt.

Mit dieser Funktion kann daher der Schacht leer gepumpt werden, wenn nach der eingestellten Zeit nach dem letzten Pumpenlauf das Einschaltniveau nicht erreicht wurde.

(Ein Wert von 000 schaltet die Funktion aus)

Hinweis: Diese Funktion setzt u.U. voraus, daß über die Nachlaufzeit der Schacht soweit leer gepumpt wird, daß die Tauchglocke frei ist (nicht unter Wasser)

6.5.7 Datum, Zeit und SW-Version¹⁰

Hier werden Datum und Uhr-Zeit sowie die aktuelle Versionsnummer der Software angezeigt, z.B.

Datum Zeit V1.10
21.05.99 14:45

(Der Doppelpunkt in der Zeitanzeige blinkt im Sekundentakt)

¹⁰ Nur bei Steuerungen mit Echtzeit.-Uhr; ohne Echtzeit-Uhr erscheint dieses Menü nicht

In diesem Menü werden auch Datum und Uhrzeit eingestellt. Die Einstellung erfolgt analog zu den anderen Zahleneingaben. Achtung: Der Anwender muß darauf achten, daß nur gültige Zeit- und Datumswerte eingestellt werden. Datum und Zeit werden für den normalen Betrieb der Steuerung nicht benötigt. Sie werden lediglich benutzt, um bei Störungen Datum und Zeit mit abzuspeichern, um eine verbesserte Fehleranalyse zu ermöglichen.

Die Uhr wird von der Software überwacht. Ist der Uhren-Akku leer, defekt oder nicht eingesetzt, so wird ein CLOCK-Fehler ausgegeben, wenn die Steuerung für eine Zeit ausgeschaltet war und die Uhr ohne Stromversorgung war. Der Fehler wird ebenfalls ausgegeben, wenn die Uhr nicht mindestens einmal gestellt wurde, nachdem ein neuer Akku eingesetzt wurde. Bei einer neu ausgelieferten CPS muß daher die Uhr gestellt werden, um den CLOCK-Fehler zu löschen.

6.6 Systemanzeigen

Im Menü Systemanzeigen werden die Betriebsanzeigen dargestellt. Das Menü hat folgenden Aufbau:

6.6.1 Betriebsstunden Anzeige Pumpen

Im Menüpunkt „Betriebsstunden“ werden die Betriebsstunden der jeweiligen Pumpe(n) angezeigt. Die Betriebsstunden werden hochgezählt, wenn die Steuerung die Pumpe eingeschaltet hat. Die Anzeige erfolgt in Stunden (h) und Minuten (min). Beispiel für Pumpe 1:

```
Betriebsstunden  
P1:004335h 45min
```

6.6.2 Schaltzyklenanzeige Pumpen

In diesem Menüpunkt wird für jede Pumpe die Anzahl der Ein-/Ausschaltvorgänge angezeigt. Jedesmal wenn die Pumpe einschaltet wird, wird der Zähler um eins erhöht. Beispiel für Pumpe 1:

```
Schaltzyklen  
P1: 0.000.950
```

6.6.3 Betriebsstunden / Schaltzyklenzähler löschen

Durch Drücken der OK-Taste im jeweiligem Menü werden die Zähler Pumpen gelöscht. Zur Sicherheit muß nach dem OK noch mal "ja" ausgewählt und bestätigt werden. Wird "Nein" ausgewählt werden die Zähler nicht gelöscht.

6.6.4 Versorgungs- und Akkuspannung

In diesem Menü wird die Akkuspannung (ACC) und die interne Steuerspannung (PW) angezeigt.

In der zweiten Zeile wird eine Kontrollzahl (EC:) angezeigt und hinter dem Wort "POWER:" ob die Steuerung aus dem Netz (symbolisiert durch eine Stecker) oder aus dem Akku (symbolisiert durch eine Batteriesymbol) versorgt wird. Eine Eingabe ist hier nicht möglich.

6.6.5 Fehlerspeicher anzeigen¹¹

In diesem Menü können die letzten 20 Fehlerzustände der Steuerung mit dem Datum und der Uhrzeit, an dem der(die) Fehler aufgetreten sind, zurückverfolgt werden. Der Fehlerspeicher arbeitet zyklisch, das heißt nach dem 20-ten Fehler wird der älteste Fehler überschrieben. Die Anzeige des Fehlers erfolgt analog der Standardanzeige (s.u.). Mit der ▼-Taste können die einzelnen Fehler zu einem Zeitpunkt durchgeblättert werden. Die ▲-Taste blättert rückwärts in den Fehlerereignissen. Das Menü wird über die OK-Taste verlassen.

7 Schaltverhalten

Die Schalthniveaus bestimmen wann die Pumpe(n) ein bzw. ausgeschaltet werden. Wird die Steuerung mit einem kontinuierlichen Niveaumeßsystem (Niveausonde oder Staudruckverfahren) betrieben, so werden die gemessenen Niveaus direkt verarbeitet und ausgewertet. Arbeitet die Steuerung mit Schwimmer so bestimmen die Schaltzustände der Schwimmer, ob die Pumpe(n) schalten. Für konsistente Niveauewerte müssen folgende Bedingungen erfüllt sein:

- a) Das größte eingestellte Niveau muß kleiner sein als der eingestellte Meßbereich des Niveaumeßsystems
- b) Ein-Pumpensteuerung, Zwei-Pumpensteuerung alternierend: Ausschalthniveau 1. Pumpe < Einschalthniveau 1. Pumpe < Alarmniveau
- c) Zwei-Pumpensteuerung (Spitzenlastbetrieb): Ausschalthniveau 1. Pumpe < Ausschalthniveau 2. Pumpe < Einschalthniveau 1. Pumpe < Einschalthniveau 2. Pumpe < Alarmniveau

Wird im Betrieb ein Niveau über dem Alarmniveau gemessen, so wird ein Hochwasseralarm erzeugt. Die folgenden Tabellen zeigen das Schaltverhalten der Zwei- Pumpensteuerung im Spitzenlastbetrieb und der Ein-Pumpensteuerung bzw. der Zwei-Pumpensteuerung bei alternierendem Betrieb bei kontinuierlicher Niveaumessung bzw. beim Betrieb mit Schwimmern.

Niveau	steigend	Fallend	Hoch- Wasser
	Pumpe 1	Pumpe 1	
Alarmniveau			
Einschalthniveau1			0
	0		0
Ausschalthniveau1	0	0	0

¹¹ Nur bei Steuerungen mit Echtzeit.-Uhr; ohne Echtzeit-Uhr erscheint dieses Menü nicht.



Schaltverhalten der Ein-Pumpensteuerung

Niveau	Steigend		Fallend		Hochwasser
	Pumpe 1	Pumpe 2	Pumpe 1	Pumpe 2	
Alarmniveau					
Einschaltniveau 2					0
Einschaltniveau 1		0			0
Ausschaltniveau 2	0	0		0	0
Ausschaltniveau 1	0	0	0	0	0
	0	0	0	0	0

Schaltverhalten der Zwei-Pumpensteuerung

Zustand Schwimmer	Zustand Pumpe 1
0	0

Schaltverhalten bei Ein-Schwimmerbetrieb:

Zustand Schwimmer		Zustand Pumpe	
Schwimmer 1	Schwimmer 2	Pumpe 1	Pumpe 2
0	0	0	0
	0		0
			0
Alle anderen Zustände: Sensorfehler		0	0

Schaltverhalten bei Zwei-Schwimmerbetrieb mit zwei Pumpen

Zustand Schwimmer			Zustand Pumpe	
Schwimmer 1	Schwimmer 2	Schwimmer 3	Pumpe 1	Pumpe 2
0	0	0	1->0	0
1	0	0	Unverändert	1->0
1	1	0	0->1	Unverändert
1	1	1	1	0->1
Alle anderen Zustände: Sensorfehler			0	0

Schaltverhalten bei Drei-Schwimmerbetrieb mit zwei Pumpen

Zustand Schwimmer			Zustand
Schwimmer 1	Schwimmer 2	Schwimmer 3	Pumpe 1
0	0	Beliebig	1->0
1	0	Beliebig	Unverändert
1	1	Beliebig	0->1
Alle anderen Zustände (Sensorfehler)			0

Zwei- und Drei-Schwimmerbetrieb mit einer Pumpe¹²

¹² Der Betrieb mit drei Schwimmern und einer Pumpe stellt keine sinnvolle Betriebsart dar.

Grundsätzlich gilt: Wird ein Ausschaltsignal über eine Niveauänderung bzw. über eine Änderung des Schwimmerzustandes erzeugt, so schaltet die Pumpe nicht sofort, sondern erst nach Ablauf der eingestellten Nachlaufzeit ab.

8 Sonderfunktionen

8.1 Eingänge AUX

Für jede Pumpe ist ein Eingang AUX vorhanden über den die Pumpe unabhängig von der Steuerung abgeschaltet werden kann. Im Normalbetrieb muß der Eingang gebrückt werden. Ist der Eingang offen, so wird die zugehörige Pumpe gestoppt und ein AUX1-Fehler erkannt.

Die Funktion ist unabhängig von der Steuerelektronik und wirkt direkt auf den Steuerkreis der Pumpe. Diese kann genutzt werden, um über ein Koppelrelais die Pumpe beliebig unabhängig von der Steuerung abzuschalten bzw. wieder frei zu schalten.

8.2 externe Abschaltung

Wird die Steuerung nicht mit Schwimmern betrieben, so verfügt sie über die Möglichkeit über den Eingang SW1 die Steuerung anzuhalten. Beide Pumpen schalten dann ab, wenn der Eingang geschlossen wird. Wird der Eingang wieder geöffnet startet die Steuerung mit der eingestellten Startverzögerung. Ist die Funktion aktiviert, erscheint in der zweiten Zeile des Displays die Anzeige "extern OFF"

8.3 externer Alarm¹³

Wird die Steuerung nicht mit Schwimmern betrieben, so verfügt sie über die Möglichkeit über den Eingang SW2 einen externen Alarm auszulösen. Wird der Eingang geschlossen so wird ein externer Alarm ausgelöst. Dieser wird im Display angezeigt. Das Schaltverhalten der Pumpe(n) wird von diesem Alarm nicht beeinflusst. Die Alarmmeldung kann jedoch wie alle anderen Alarme über die Alarmrelais weiter gemeldet werden oder wenn vorhanden über die Kommunikationseinrichtung (Modem / SMS) weiter gemeldet werden.

9 Störmeldungen

Erkennt die Steuerung eine Störung so wird ein Alarm erzeugt und die Störung angezeigt. Folgende Störungen werden erkannt und verarbeitet:

¹³ nur bei HSK25

Bit	Fehlercode	Fehler
1	HW	Hochwasser. Liegt das gemessene Niveau oberhalb des eingestellten Alarmniveaus <u>oder</u> schaltet der Hochwasser Schwimmer am Eingang wird diese Fehlermeldung nach Ablauf der Alarmverzögerungszeit ausgelöst. Die Pumpe(n) werden mit Eintritt des Hochwassers sofort eingeschaltet, wenn keine Störung an der / den Pumpen anliegt.
2	SENSOR	Fehler im Meßsystem Im Niveaumesssystem ist ein Fehler aufgetreten. (Kurzschluß oder Unterbrechung an Leitungen der Niveausonde, inkonsistente Schaltzustände der Schwimmer) Die Pumpen werden abgeschaltet. Schaltet in dieser Situation allerdings der Hochwasserschwimmer, so werden die Pumpen eingeschaltet, wenn keine Störung an der / den Pumpen anliegt
3	pmin	Mindestdruckunterschreitung Bei Niveaumessung über den internen Staudrucksensor wird ein Alarm ausgelöst wenn der Mindestdruck unterschritten wird.
4	3P	falsches Drehfeld, Phasenausfall Netz oder Phasenfehler. Dieser Fehler tritt auf, wenn die Phasenlage beim Anschluß der Steuerung falsch ist oder wenn zumindest eine der Phasen ausfällt.
5	Accu	Akkuspannung zu gering Die Akkuspannung der Steuerung liegt unter 10,5V. der Akku ist noch nicht richtig geladen oder bei Akkubetrieb fast leer.
6	Power	kein Netz Es liegt keine Steuerspannung an der Steuerung an; die Steuerung läuft, wenn vorhanden aus dem Akku.
7	Clock	Fehler Echtzeituhr Die Uhr war längere zeit ohne Stromversorgung und die Datum / Zeit können falsch sein / Die Uhr läuft nicht / Die Uhr wurde nach dem Einsetzen des Akkus noch nicht gestellt.
8	Modem	Fehler in der Kommunikation Es liegt ein Fehler in der Datenkommunikation vor. Detail s. separates Handbuch.
9	P1T1	Thermokontakt 1 hat ausgelöst Der erste Thermokontakte an der Pumpe 1 hat ausgelöst. Die Pumpe wird ausgeschaltet. Ist im Menü „Rücksetzen Alarm“ die Stellung AUTO gewählt, so geht die Steuerung nach Abkühlung der Pumpe automatisch wieder in Betrieb.
10	P1nxT1	Thermokontakt 1 hat mehrfach ausgelöst Der erste Thermokontakte an der Pumpe hat mehr als n mal ausgelöst. Die Pumpe wird ausgeschaltet. Dieser Fehler sollte an der Steuerung quittiert werden.
11	P1T2	Thermokontakt 2 hat ausgelöst Der zweite Thermokontakte an der Pumpe 1 hat ausgelöst. Die Pumpe wird ausgeschaltet. Dieser Fehler sollte an der Steuerung quittiert werden. Dieser Fehler wird auch nach Stromausfall nullspannungssicher gespeichert.
12	P1MS	Motorschutz hat ausgelöst Der Motorschutzschalter der Pumpe 1 hat ausgelöst. Die Pumpe wird ausgeschaltet. Ist in der Alarm Auto reset mask die Stellung AUTOMATIC gewählt, so geht die Steuerung nach Einschalten des Motorschutzschalters automatisch wieder in Betrieb.
13	P1FI	FI-Schalter hat ausgelöst Der FI-Schutzschalter der Pumpe 1 hat ausgelöst. Die Pumpe wird ausgeschaltet. Ist in der Alarm Auto reset mask die Stellung AUTOMATIC gewählt, so geht die Steuerung nach Einschalten des FI-Schutzschalters automatisch wieder in Betrieb.
14	P1DI	Dichtigkeitfehler Die Dichtigkeitsüberwachung der Pumpe 1 hat ausgelöst (Option)
15	P1tmax	Laufzeitüberschreitung Die max. Laufzeit der Pumpe wurde überschritten.
16	P1Imin	Pumpenstrom zu gering Der elektronische Motorschutz mißt eine Motorstrom bei der Pumpe 1, der weniger als Hälfte des Nennstroms beträgt.
17	P1Imax	Pumpenstrom zu hoch Der elektronische Motorschutz der Pumpe 1 hat durch Stromüberschreitung ausgelöst. Die Pumpe wird ausgeschaltet. Ist in der Alarm Auto reset mask die Stellung AUTOMATIC gewählt, so geht die Steuerung nach der Wartezeit automatisch wieder in Betrieb.
18	P1aux1	AUX1-Fehler Die Kontakte AUX11 und AUX12 an der Klemmleiste sind nicht verbunden (offen) P1 wird abgeschaltet. Hier kann bei Bedarf über ein Hilfsrelais die Pumpe abgeschaltet werden.
19	P1aux2	(reserviert)
		Hinweis: Fehler Bits 20 – 31 nur bei HSK25
20	extern	externer Alarm

		Der Eingang SW2 (nicht bei Schwimmerbetrieb) ist geschlossen
21	P2T1	Thermokontakt 1 hat ausgelöst Der erste Thermokontakte an der Pumpe 2 hat ausgelöst. Die Pumpe wird ausgeschaltet. Ist im Menü „Rücksetzen Alarm“ die Stellung AUTO gewählt, so geht die Steuerung nach Abkühlung der Pumpe automatisch wieder in Betrieb.
22	P2nxT1	Thermokontakt 1 hat mehrfach ausgelöst Der zweite Thermokontakte an der Pumpe 1 hat ausgelöst. Die Pumpe wird ausgeschaltet. Dieser Fehler sollte an der Steuerung quittiert werden. Dieser Fehler wird auch nach Stromausfall nullspannungssicher gespeichert.
23	P2T2	Thermokontakt 2 Pumpe 2 hat ausgelöst Der zweite Thermokontakte an der Pumpe 2 hat ausgelöst. Die Pumpe wird ausgeschaltet. Dieser Fehler sollte an der Steuerung quittiert werden. Dieser Fehler wird auch nach Stromausfall nullspannungssicher gespeichert.
24	P2MS	Motorschutz Pumpe 2 hat ausgelöst Der Motorschutzschalter der Pumpe 2 hat ausgelöst. Die Pumpe wird ausgeschaltet. Ist in der Alarm Auto reset mask die Stellung AUTOMATIC gewählt, so geht die Steuerung nach Einschalten des Motorschutzschalters automatisch wieder in Betrieb.
25	P2FI	FI-Schalter Pumpe 2 hat ausgelöst Der FI-Schutzschalter der Pumpe 2 hat ausgelöst. Die Pumpe wird ausgeschaltet. Ist in der Alarm Auto reset mask die Stellung AUTOMATIC gewählt, so geht die Steuerung nach Einschalten des FI-Schutzschalters automatisch wieder in Betrieb.
26	P2DI	Dichtigkeitsfehler Pumpe 2 Die Dichtigkeitsüberwachung der Pumpe 2 hat ausgelöst (Option)
27	P2tmax	Laufzeitüberschreitung Pumpe 2 Die max. Laufzeit der Pumpe wurde überschritten.
28	P2Imin	Pumpenstrom zu gering Pumpe 2 Der elektronische Motorschutz mißt eine Motorstrom bei der Pumpe 1, der weniger als Hälfte des Nennstroms beträgt.
29	P2Imax	Pumpenstrom zu hoch Der elektronische Motorschutz der Pumpe 2 hat durch Stromüberschreitung ausgelöst. Die Pumpe wird ausgeschaltet. Ist in der Alarm Auto reset mask die Stellung AUTOMATIC gewählt, so geht die Steuerung nach der Wartezeit automatisch wieder in Betrieb.
30	P2aux1	AUX1-Fehler Die Kontakte AUX21 und AUX22 an der Klemmleiste sind nicht verbunden (offen) P2 wird abgeschaltet. Hier kann bei Bedarf über ein Hilfsrelais die Pumpe abgeschaltet werden.
31	P2aux2	(reserviert)
32	---	nicht genutzt

Bei allen Störungen schalten die beiden Alarmrelais entsprechend der oben beschriebenen Einstellung, der eingebaute Summer ertönt (wenn aktiviert) und die rote Fehler-LED leuchtet. Liegt nur ein Hochwasseralarm an, und die Alarmverzögerungszeit ist noch nicht abgelaufen so blinkt die rote LED. Als Alarmausgänge stehen drei (HSK25) bzw. zwei (HSK15) potentialfreie Relais mit Wechselkontakten zur Verfügung.

10 Standardeinstellungen

Die Steuerung wird werkseitig mit folgenden Standardeinstellungen ausgeliefert:

Parameter	Wert	Parameter	Wert
Anzahl der Pumpen	2	Einschaltverzögerung	3 sec
Meßverfahren	Niveausonde	Lastwechsel nach	0(AUS)
Mindestdruck	0 cm	T1-Alarm nach	3 x

Ausschaltniveau Pumpe 1	10 cm	Alarmsummer	ON
Ausschaltniveau Pumpe 2	20 cm	Alarmrelais 1	NC
Einschaltniveau Pumpe 1	40 cm	Alarmrelais 2	NC
Einschaltniveau Pumpe 2	60 cm	Alarmrelais 3	NC
Alarmniveau	90 cm	Verzögerung P1-> P2	4sec
Nachlaufzeit	3 sec	Auto reset mask	04604640
Kurzanlauf alle	48h	Maske Relais 1	7FFFFFFF
Kurzanlauf Dauer	3 sec	Maske Relais 2	0007FF00
Leerpumpen alle	24h	Maske Relais 3	7FF00000
Max. Laufzeit	0 sec	Verzög. HW-Alarm	0 sec
Paßwort	0000	grau hinterlegt: bei HSK15 nicht verfügbar!	
Sprache	Deutsch		

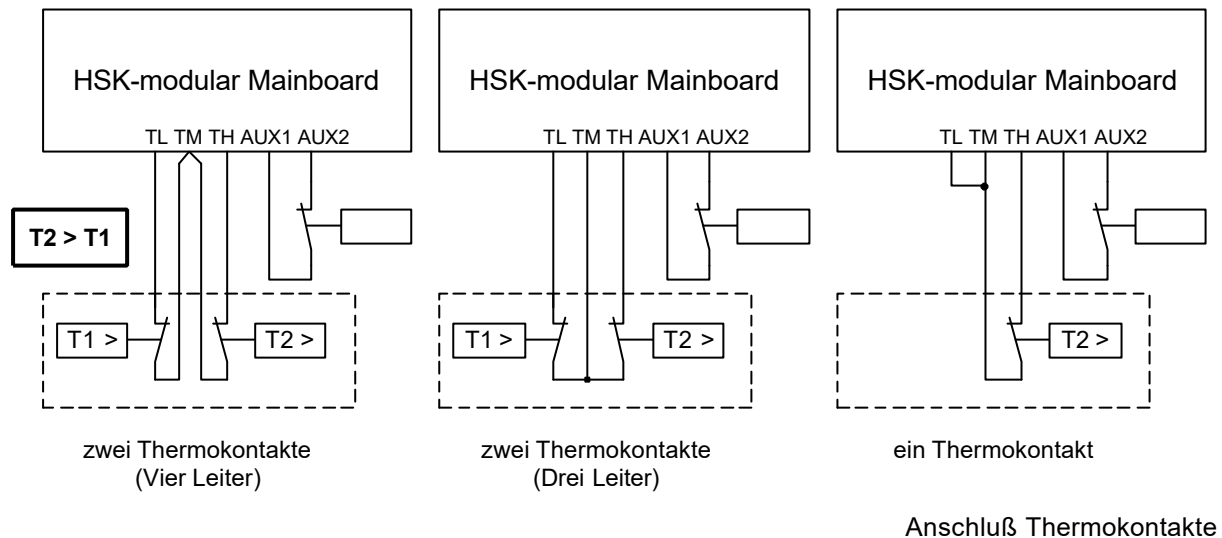
11 Einstell- und Anschlußhinweise

11.1 Pumpen ohne zweiten Thermokontakt

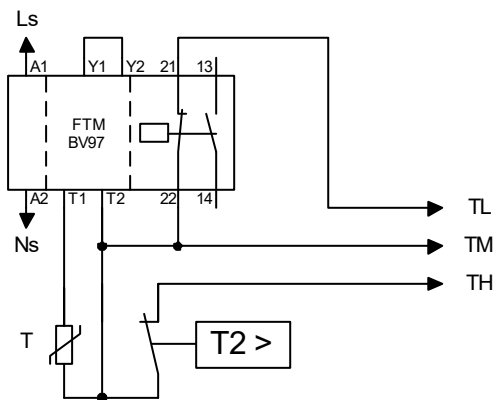
Einige Pumpen verfügen über nur einen Thermokontakt. Dieser ist dann an die Eingänge des T2-Kontaktes (TM und TH) anzuschließen. Der T1-Kontakt (TL und TM) an der Steuerung ist dann zu brücken.

Bei einigen Pumpen werden bei zwei Thermokontakten nur drei Leiter heraus geführt. Der gemeinsame Leiter der Thermokontakte ist dann der mittlere Anschluß TM Anschlüsse an den Klemmen.

Bei einzeln herausgeführten Kontakten ist je ein Anschluß der Kontakte gemeinsam an TM anzuschließen.



11.2 Pumpen mit PTC



mit einem PTC und einem Thermokonakt.

Bei Pumpen, die zur Temperatur-Überwachung über ein Kaltleiter (PTC) verfügen, muß dieser über ein PTC-Motorschutzrelais angeschlossen werden. (z.B. Scharco FTM BV97-230V). Es wird empfohlen das Relais auf automatische Rückstellung einzustellen und die Alarmrückstellung über die Steuerung vorzunehmen.

Das Ausgangsrelais ist so anzuschließen, daß im Fehlerfall die Kontakte geöffnet werden

Das Beispiel links zeigt den Anschluß für eine Pumpe

11.3 Betrieb mit Akku

Bei Netzausfall ist bei Akkubetrieb die Steuerung weiter in Funktion. Die Pumpenrelais sind jedoch aus Sicherheitsgründen abgeschaltet (= Pumpen AUS)

Bei Akkubetrieb wird rechts unten in der Hauptanzeige statt des blinkenden Dreieck ein blinkendes Batterie-Symbol angezeigt.

Die Laufzeit mit Akku liegt bei voll geladenem Akku bei ca. 10 Stunden (Alarmrelais abgefallen, kein Modem)

An den 12V Klemmen steht dann die Akku-Spannung z.B. zum Betrieb einer Warnleuchte zur Verfügung.

Achtung: Je nach Last kann sich die Laufzeit jedoch erheblich verkürzen!

Bei Wegfall der Steuerspannung wird zunächst die Störmeldung "POWER" erzeugt und die Steuerung arbeitet weiter. Sinkt die Akkuspannung unter ca. 10,5 V so wird zusätzlich die Fehlermeldung "AC-CU" erzeugt. Zu diesem Zeitpunkt fallen alle Relais ab, um die weitere Akkubelastung so gering wie möglich zu halten. Die Datenkommunikation ist jedoch noch weiter möglich.

Sinkt die Spannung unter ca. 9,5V geht die Steuerung in einen Stand-By-Modus. Im Display wird dann nur noch

```
-- Stand-by --  
ACC 09.1V PW 00.0V
```

angezeigt. (in der zweiten Zeile wird die gemessene Akku- und interne Steuerspannung angezeigt)

Die Steuerung läuft erst weiter, wenn Akkuspannung oder die Steuerspannung wieder ihre Nennwerte erreicht haben.

Bei leerem Akku dauert es ca. 50h bis der Akku geladen ist.

Als Akku wird ein Bleigel Akku mit einer Nennspannung von 12V /1,2Ah zu verwendet.

Es dürfen keine anderen Akkus verwendet werden, da die Ladeschaltung für Blei-Gel-Akkus ausgelegt ist. Bei tiefen Temperaturen sinkt die Leistungsfähigkeit des Akkus.

Hinweis: Ist die Steuerung längere Zeit nicht in Betrieb, so sollte der Akku abgeklemmt werden. Dazu das Kabel an der +Akkuklemme am Akku abziehen. Vorsicht: die abgezogene Klemme darf keine anderen leitfähigen Teile berühren!

Achtung:

Den Akku vor Tiefentladung schützen!

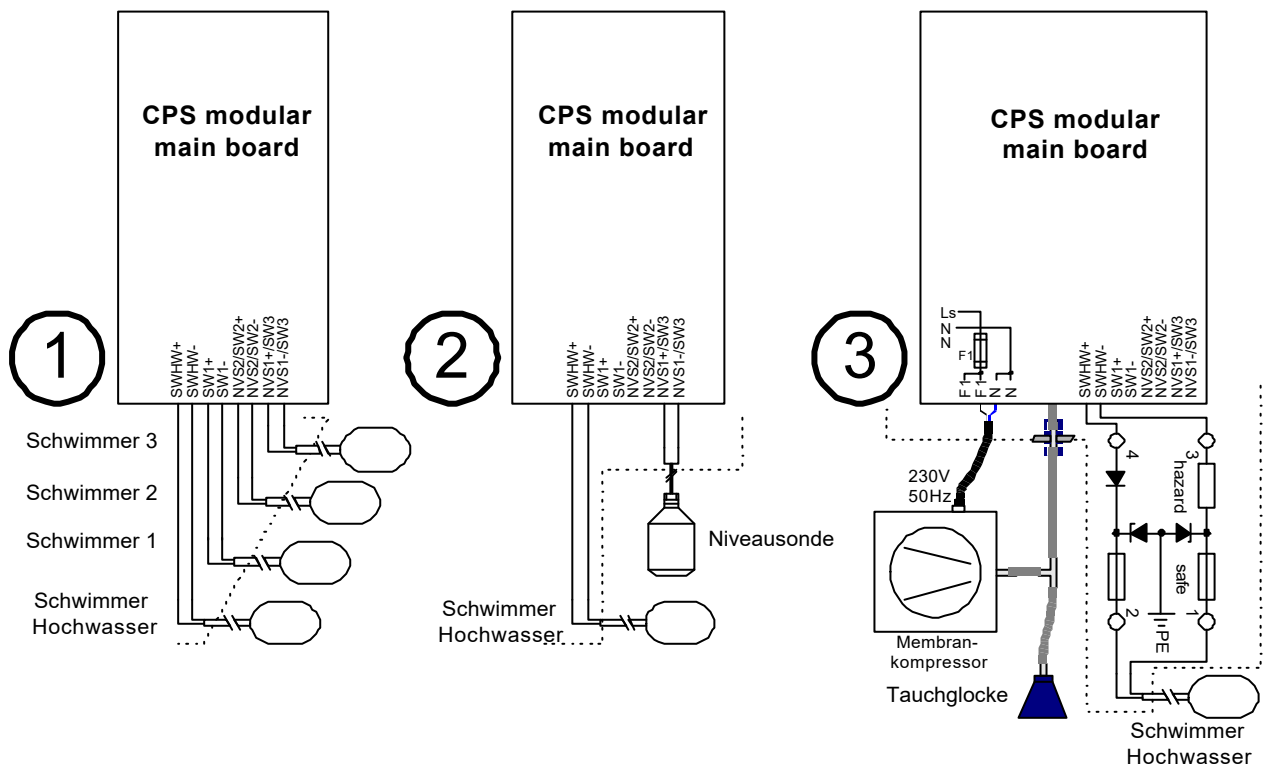
Den Akku keinesfalls kurzschließen!

11.4 Niveausonden- und Schwimmeranschluß

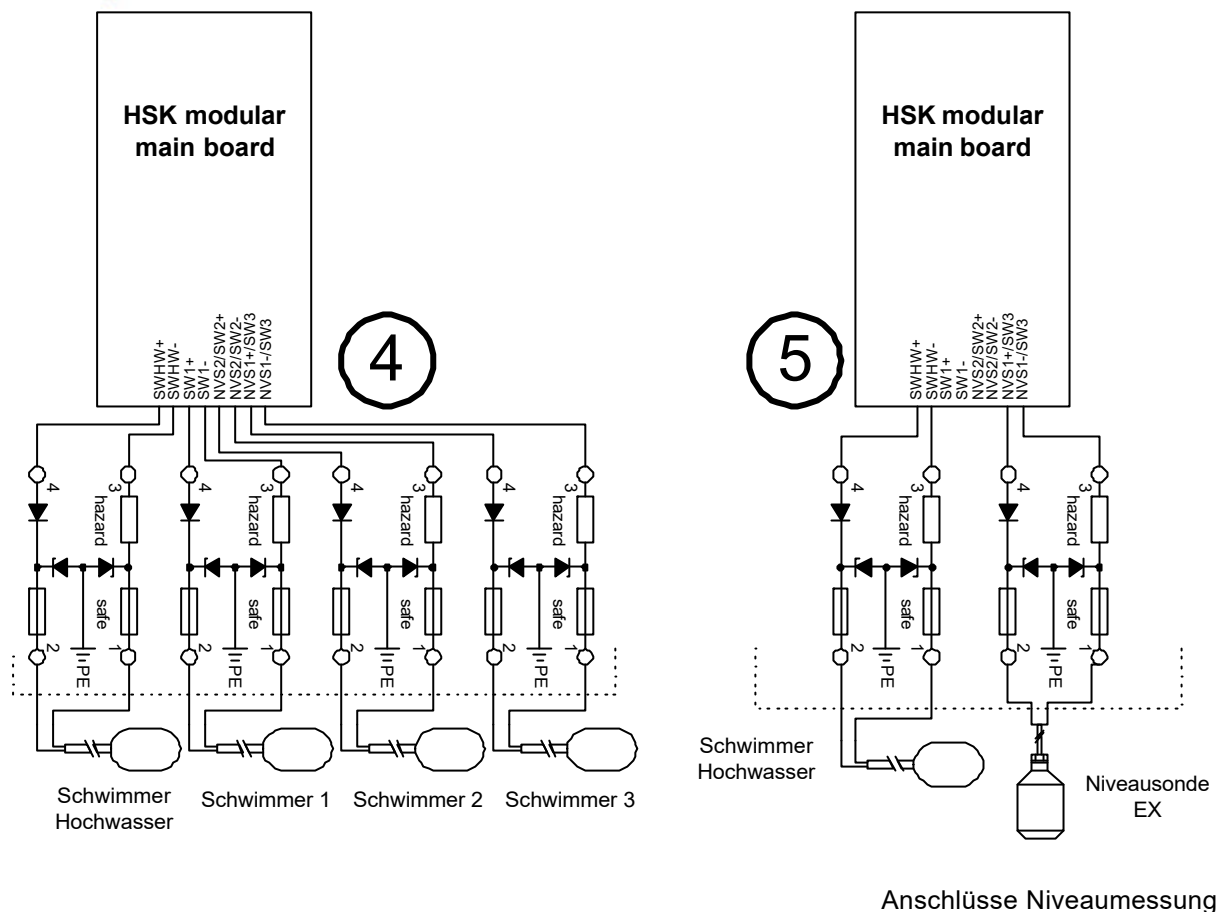
Wird die Steuerung mit einer externen Niveausonde betrieben, so ist diesen an den Anschlüssen Niveau1 anzuschließen. Ein evtl. Hochwasserschwimmer ist immer am Eingang SWHW anzuschließen.

Wird die Steuerung mit Schwimmschaltern¹⁴ betrieben, so gilt folgende Anschlußfolge:

Eingang Meßverfahren	SW HW	SW1	SW2 NVS1	SW3 NVS2
Niveausonde	Hochwasser- schwimmer (bei Bedarf)	-	Niveausonde (CPSm1)	Niveausonde (CPSm2)
Staudruck		-	-	-
1 x Schwimmer		Schwimmer 1	-	-
2 x Schwimmer		Schwimmer 1	Schwimmer 2	-
3 x Schwimmer (nur CPSm2)		Schwimmer1	Schwimmer 2	Schwimmer 3



¹⁴ Aufgrund der geringen Schaltströme an den Schaltern, werden Schaltkontakte mit einer Goldauflage empfohlen.



Das obige Anschlußschema verdeutlicht die grundsätzlichen Anschlußmöglichkeiten bei den unterschiedlichen Niveaumeßverfahren:

1. Schwimmer
2. Niveausonde mit Hochwasserschwimmer
3. Lufteinperlung mit Hochwasserschwimmer (Schwimmer-Anschluß über Zenerbarriere)
4. Schwimmer über Zenerbarriere angeschlossen
5. Niveausonde mit Hochwasserschwimmer über Zenerbarriere angeschlossen

11.5 Niveaumessung nach dem Staudruckverfahren

Wird als Meßverfahren das Staudruckverfahren eingesetzt, so wird der Meßschlauch (Pneumatikschlauch $\varnothing 8$ mm) an dem Schlauchanschluß am Gehäuse der Steuerung angeschlossen.

Wird mit Lufteinperlung gearbeitet, so ist zu beachten, daß durch die einperlende Luft ein Überdruck im Meßsystem entsteht. Das angezeigte Niveau ist daher – bedingt durch diesen Überdruck - zu hoch. Bei der Einstellung der Schaltniveaus ist dies zu berücksichtigen.

Der beim Niveau 0cm anstehende Druck durch die Pumpe kann allerdings genutzt werden, um die Funktion des Kleinkompressors zu überwachen. Über die Nachlaufzeit wird das System so eingestellt,

daß die Tauchglocke außerhalb der Wasser ist. Der Druck (bzw. das gemessene Niveau) darf jetzt nicht Null sein. Andernfalls ist die Pumpe bzw. der Kompressor defekt.

Die Mindestdrucküberwachung überprüft, ob der Druck unter den eingestellten Mindestwert absinkt.

Hinweis: Beim Nullabgleich ist die Lufteinperlung abzuschalten !

11.6 Überspannungsschutz

Insbesondere bei Aufstellung im freien Feld, beim Anschluß an Versorgungen aus Freileitungen oder in sonstigen Umgebungen in denen mit Überspannungen zu rechnen ist, wird der Einbau eines geeigneten Überspannungsschutzes empfohlen.

Weiterhin kann auch ein Überspannungsschutz in die Zuleitung der Schwimmer / Niveausonde erforderlich werden. In eigensicheren Schaltkreisen dürfen nur EX-geeignete Schutzelemente eingesetzt werden!

12 Anhang

12.1 Beispiel für Fehlercodes im Fehlerspeicher

Die Funktion des Fehlerspeicher wird am besten an einem Beispiel erläutert.

Folgende Fehlersituation sei aufgetreten.

10.12.99 13:07 P1 T1

10.12.99 16:10 P1T1, P1MS, HW

Dann zeigt der Fehlerspeicher:

```
1.10: P1 T1
10.12.99 16:10
```

nach ▼-Taste

```
1.12: P1MS
10.12.99 16:10
```

nach ▼-Taste

```
1.10: P1MS
10.12.99 16:10
```

nach ▼-Taste

```
1.1: HW
10.12.99 16:10
```

nach ▲-Taste wieder

1.10: P1MST1
10.12.99 13:07

usw.

Mit der ▲-Taste kann rückwärts durch die Fehlersituationen geblättert werden, mit der ▼-Taste vorwärts.

Die erste Zahl im Fehlerspeicher zeigt als die Nummer des Fehlerereignisses, die zweite Zahl nach dem Punkt die Fehlernummer (1 ... 32). Nach dem Doppelpunkt wird der Kurztext des Fehlers angezeigt. In der zweiten Zeile folgen Datum und Uhrzeit des Fehlers. Zu beachten ist, daß mehrere Fehlerereignisse mit gleichem Datum/Uhrzeit möglich sind, wenn die Fehler innerhalb der gleichen Minute aufgetreten sind.

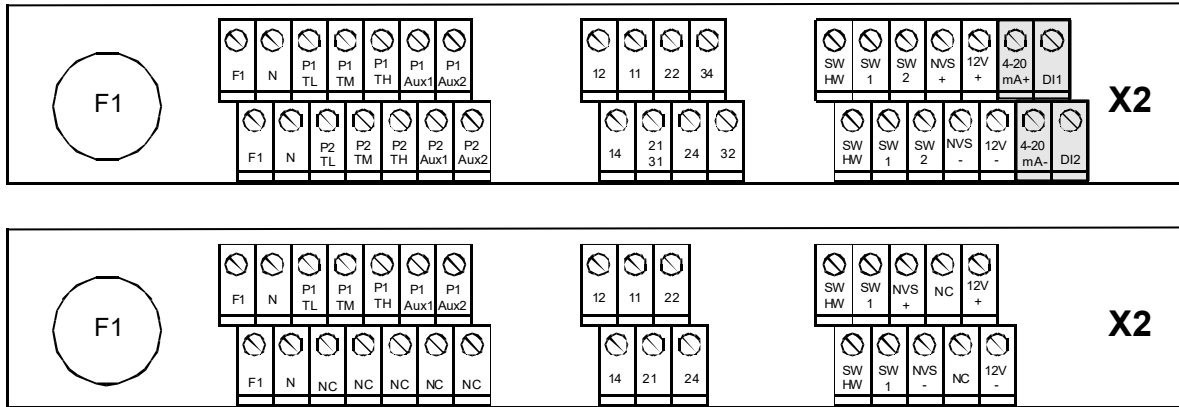
12.2 Allgemeine technische Daten

Betriebsspannung	3 x 230V/400V 50 Hz +/- 10%
Leistungsaufnahme Steuerung (ohne Leistungsteil)	max. 29VA; typ. 10VA
Steuersicherung	Feinsicherung 5 x 20 mm 3,15AT (EN 60127-2/III)
Klemmen Hauptstromkreis	Schraubklemmen 4mm ²
Klemme Potentialausgleich	Schraubklemme 6/10mm ²
Klemmen Steuerstromkreis	Schraubklemmen max. 2,5mm ²
Motorschutz (Nennstrombereiche je nach Typ)	Thermische Überstrom- und magnetische Kurzschluß-Auslösung oder thermisches Motorschutzrelais
Fehlerstromschutz (Option)	4 pol. FI-Schalter, Bemessungsfehlerstrom 30mA
Erforderliche Vorsicherung	max. 3 x 25A G für Steuerung mit Direktstart sonst. abhängig vom Pumpenleistung
Eingang Niveausonde	4 ..20 mA (Zweidraht)
Speisespannung Niveausonde	Typ. 24V=
Meßgenauigkeit Eingang Niveausonde	± 1% v.E. ± 1cm WS
Meßbereich Eingang Niveausonde	einstellbar zwischen 0... 100cm WS und 0...1000cm
Meßgenauigkeit Staudruck	Typ. ±1,5% v.E. ± 2cm
Meßbereich Staudruck	0 ... 200 cm WS
Anzeigeauflösung Niveaumessung	1cm
Kurzschlußstrom Schwimmereingang 1, HW	< 1mA
Schaltspannung Schwimmereingang 1, HW	13,6 V=
Kurzschlußstrom Schwimmereingang 2,3	< 25mA
Schaltspannung Schwimmereingang 2 ,3	24 V=
Kurzschlußstrom Eingang Thermokontakt	< 10mA
Schaltspannung Eingang Thermokontakt	230VAC
max Schaltspannung potentialfreies Alarmrelais	Max. 230V AC / 24V DC
Schaltstrom potentialfreies Alarmrelais	5 A max.(AC1)
Meßgenauigkeit Betriebsstundenzähler	< 0,06% vom aktuellen Wert
Ganggenauigkeit Echtzeituhr	±20ppm - 0,04ppm/°C
Erforderliche ext. Absicherung potentialfreies Alarmrelais	Max. 5A G
Temperaturbereich Betrieb	0 ... 50°C
Lagertemperaturbereich	-20 ... 70°C
Luftfeuchtigkeit	0 ... 90% RH (nicht kondensierend)
Eingänge Phasenausfall / Drehfeldüberwachung	3 x 230/400V +/-10% 50Hz
Schaltchwelle für Phasenausfallerkennung:	< 40V bei 50Hz
Akku:	Blei-Gelakku, 12V, 1,2Ah
Ladestrom Akku	Max: 100 mA
Ladeschlußspannung Akku	13,8V
Abmessungen Gehäuse (l x b x h) (ohne Kabelverschraubungen Hauptschalter)	200/300/400 x 200 x 140 mm
Gewicht	Ca. 3 kg
Schutzart	IP54 (bei geschlossenem Deckel)
Kabelverschraubungen (Maximalbestückung): Pumpe(n) Netz Schwimmer, Alarm Niveausonde, Alarm, analoger Ausgang Potentialausgleichsleitung	2 x M25 (10...18mm) 1 x M25 (8...14mm) 5 (6) x M16 (4...8mm) 1 x M12 (3...6mm)
Druckanschluß	Schlauch Ø8mm(außen) Ø6mm(innen)

12.3 Verdrahtungs- und Anschlußpläne

Die Verdrahtungs- und Anschlußpläne sind von der Ausstattung der Steuerung abhängig und sind nicht Teil dieses Handbuchs. Sie sind der Steuerung separat beigelegt. Die Belegung der Anschluß-

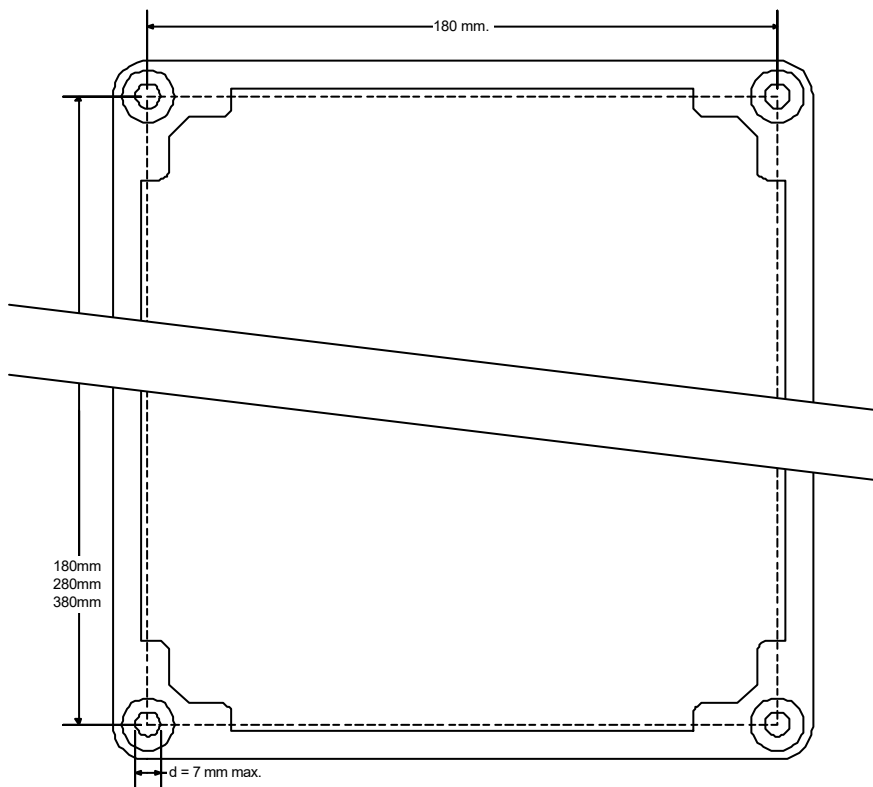
Klemmen X2 der Steuerungsplatine zeigt das folgende Bild. (HSK25 oben; HSK15 unten). Bei der HSK25 sind die Klemmen 4-20mA+/+ DI1, DI2 nur optional verfügbar. F1 = Steuersicherung.



Hinweis: Bitte beachten Sie die unterschiedliche Anschlußbelegung bei dem Niveausondeneingang bei HSK15 und HSK25.

12.4 Montage

Das Gerät ist für die Wandmontage vorgesehen. Für die Montage müssen 4 Montagelöcher für Schrauben mit einem max. $\varnothing 6\text{mm}$ vorhanden sein. Zur Montage den Deckel öffnen und das Gerät



mit den vier Schrauben an der Wand bzw. Montageplatte festschrauben. (Maße der Montagelöcher für Anlagen bis zu einer Größe von 200 x 400mm s. Bild links). Nach der Montage die erforderlichen elektrischen Anschlüsse vornehmen. Den Deckel schließen und zuschrauben.

Achtung: Zur Einhaltung der Schutzart IP54 muß die Gehäusetür fest geschlossen sein! Nicht genutzte Verschraubungen durch Blindstopfen ersetzen.

