

**По вопросам продаж и поддержки обращайтесь:**

Архангельск (8182)63-90-72	Краснодар (861)203-40-90	Рязань (4912)46-61-64
Астана (7172)727-132	Красноярск (391)204-63-61	Самара (846)206-03-16
Белгород (4722)40-23-64	Курск (4712)77-13-04	Санкт-Петербург (812)309-46-40
Брянск (4832)59-03-52	Липецк (4742)52-20-81	Саратов (845)249-38-78
Владивосток (423)249-28-31	Магнитогорск (3519)55-03-13	Смоленск (4812)29-41-54
Волгоград (844)278-03-48	Москва (495)268-04-70	Сочи (862)225-72-31
Вологда (8172)26-41-59	Мурманск (8152)59-64-93	Ставрополь (8652)20-65-13
Воронеж (473)204-51-73	Набережные Челны (8552)20-53-41	Тверь (4822)63-31-35
Екатеринбург (343)384-55-89	Нижний Новгород (831)429-08-12	Томск (3822)98-41-53
Иваново (4932)77-34-06	Новокузнецк (3843)20-46-81	Тула (4872)74-02-29
Ижевск (3412)26-03-58	Новосибирск (383)227-86-73	Тюмень (3452)66-21-18
Казань (843)206-01-48	Орел (4862)44-53-42	Ульяновск (8422)24-23-59
Калининград (4012)72-03-81	Оренбург (3532)37-68-04	Уфа (347)229-48-12
Калуга (4842)92-23-67	Пенза (8412)22-31-16	Челябинск (351)202-03-61
Кемерово (3842)65-04-62	Пермь (342)205-81-47	Череповец (8202)49-02-64
Киров (8332)68-02-04	Ростов-на-Дону (863)308-18-15	Ярославль (4852)69-52-93

**Единый адрес:** [ctv@nt-rt.ru](mailto:ctv@nt-rt.ru) **Веб-сайт:** [www.clivet.nt-rt.ru](http://www.clivet.nt-rt.ru)

**Тепловой насос WSAR-MT-E 21-81 Clivet**

## Тепловой насос

Воздушное охлаждение

Внутреннее и наружное размещение

Мощность от 6,13 до 22,9 кВт

[Программа подбора в режиме он-лайн](#)



## ELFO ENERGY HORUS

Тепловые насосы **ELFO Energy HORUS WSAR-MT-E** идеально подходят для установки в частных домах, оптимизированы для нагрева и гарантируют максимальную энергоэффективность при различных вариантах использования: радиаторы, горячее водоснабжение и система «теплый пол».

- ▶ Исполнение данного теплового насоса скрывает от глаз все технические элементы, что позволяет устанавливать его в различных местах, не нарушая при этом общий дизайн.
- ▶ Обеспечение **горячего водоснабжения с температурой воды до 60 °C**.
- ▶ Работа при **температуре наружного воздуха до -15 °C**.
- ▶ **Надежность и простота в обслуживании:** легкоъемные боковые панели.
- ▶ Использование фреона R-407C: меньше габаритные размеры, высокая эффективность и широкие диапазоны работы.
- ▶ Доступна версия с высокоэффективными осевыми вентиляторами.
- ▶ **Низкий уровень шума** благодаря использованию звукоизолирующих козырьков.
- ▶ Инновационный multifunctional выносной пульт управления, который может выниматься из док-станции для удобного и практичного использования.
- ▶ Регулируемые опоры и плавающее основание под компрессор, выполненное из нержавеющей стали AISI 304.
- ▶ Дополнительно встраиваемые модульные электронагреватели мощностью 2÷4 и 6 кВт.
- ▶ Тепловой насос доступен в канальном исполнении с высокоэффективным осевым вентилятором для внутренней установки.

## Назначения и характеристики



Нагрев-охлаждение



Воздушное охлаждение



Наружное размещение



Внутреннее размещение



Хладагент R-407C



Гермет. спиральный SCROLL



Управление ELFO



Система защиты от обледенения



Регулировка расхода воды

## Имеющиеся конфигурации

WSAR-MT-E	21	400TN	S	(3)	(4)	(5)	(6)	(7)	(8)	(9)	(10)	(11)	(12)
				-	-	-	-	HIDH1S	-	-	CCS	-	KCUX

### (1) ПАРАМЕТРЫ ЭЛЕКТРОПИТАНИЯ

- ▶ **400TN** [400/3/50+N](#)
- ▶ **230M** [230/1/50](#) (только для типоразмеров 21÷41)

### (2) КОМПЛЕКТАЦИЯ

- ▶ **S** [Базовая](#) (стандартно)
- ▶ **SUP** [Полная комплектация](#)  
Гидрокомплект включает: циркуляционный насос, водяной предохранительный клапан, нагревательный элемент, клапан высокого давления и расширительный бак

### (3) ЭНЕРГОЭФФЕКТИВНОСТЬ

- ▶ - [Класс энергоэффективности «B»](#) (стандартно)
- ▶ **HEON** [Класс энергоэффективности «A»](#)  
(только для версии SUP)

### (4) ВЫСОКОЭФФЕКТИВНЫЙ ВЕНТИЛЯТОР

- ▶ - [Не требуется](#) (стандартно)
- ▶ **VEC** [Высокоэффективный вентилятор с электронной коммутацией](#)

### (5) ВЫСОКОЭФФЕКТИВНЫЙ ГИДРОМОДУЛЬ

- ▶ - [Не требуется](#) (стандартно)
- ▶ **GCEC** [Высокоэффективный гидромодуль](#) (только для версии SUP)

### (6) ДОПОЛНИТЕЛЬНЫЙ ЭЛЕКТРОНАГРЕВАТЕЛЬ

- (уже включено в версии SUP)
- ▶ - [Не требуется](#) (стандартно)
- ▶ **EH 246** [Встроенный электронагреватель 2÷4 или 6 кВт](#)

### (7) МУЛЬТИФУНКЦИОНАЛЬНЫЙ ПУЛЬТ УПРАВЛЕНИЯ

- ▶ **HIDH1S** [Стандартный multifunctional пульт управления \(до 50м\)](#)
- ▶ **HIDH1M** [Системный multifunctional пульт управления \(BMS, системные аксессуары, до 1 км\)](#)

### (8) ПЛАВНЫЙ ПУСК

- ▶ - [Не требуется](#) (стандартно)
- ▶ **SFSTR** [Устройство для снижения пускового тока](#)

### (9) ФАЗОВЫЙ МОНИТОР

- ▶ - [Не требуется](#) (стандартно)
- ▶ **PM** [Фазовый монитор](#) (только с опцией 400TN)

### (10) КОНДЕНСАТОР

- ▶ **CCS** [Стандартный конденсатор](#)
- ▶ **CCCA** [Конденсатор из меди и алюминия с акриловым покрытием](#)
- ▶ **CCCA1** [Конденсатор из меди и алюминия с серебряным покрытием](#)
- ▶ **CCCC** [Конденсатор медь/медь](#)

### (11) 3-Х ХОДОВОЙ КЛАПАН

- ▶ - [Не требуется](#) (стандартно)
- ▶ **3DHW** [3-х ходовой клапан для горячего водоснабжения](#)

### (12) УСТАНОВКА БЛОКА

- ▶ **KCUX** [Комплект металлических козырьков для наружной установки](#)
- ▶ **CAN** [Канальная версия с высокоэффективным вентилятором](#)

## Дополнительные устройства

- ▶ Компенсатор уставки по внешней энтальпии
- ▶ Бак-аккумулятор объемом 100 литров
- ▶ Бак-аккумулятор для горячего водоснабжения объемом 300 л
- ▶ Бак-аккумулятор для горячего водоснабжения объемом 500 л
- ▶ Комплект управления горячим водоснабжением
- ▶ Модуль управления смесительной группой
- ▶ Комплект управления и смесительная группа для системы «теплый пол»
- ▶ Комплект управления котлом

### Значение символов:

- Дополнительное устройство, поставляется отдельно.

## Технические данные WSAR-MT-E

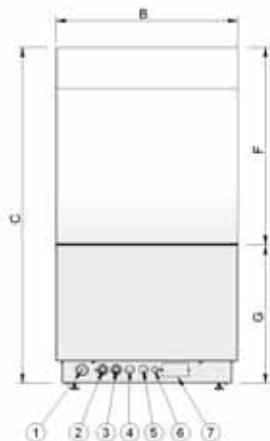
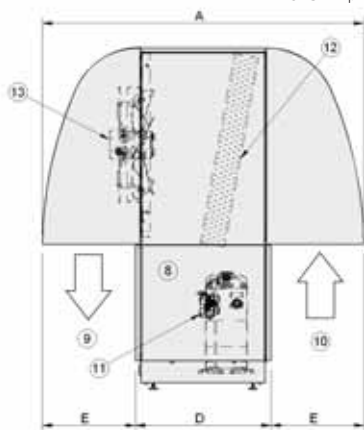
Типоразмер			21	25	31	41	51	61	81
<b>400/3/50+N</b>									
<b>НАГРЕВ</b>	<b>A7(6)W30/35</b>								
Тепловая мощность	1	кВт	6,13	8,16	10,0	11,2	14,0	17,7	22,9
Общее электропотребление	1	кВт	1,57	2,05	2,51	2,87	3,55	4,42	5,87
COPEUROVENT	4		3,95	4,03	4,03	3,96	4,00	4,06	3,96
<b>НАГРЕВ</b>	<b>A2(1)W30/35</b>								
Тепловая мощность	2	кВт	4,81	6,49	7,83	8,80	11,1	13,9	18,1
Общее электропотребление	2	кВт	1,49	1,92	2,35	2,72	3,33	4,11	5,48
COPEUROVENT			3,24	3,38	3,33	3,24	3,34	3,38	3,31
<b>ОХЛАЖДЕНИЕ</b>	<b>A35W23/18</b>								
Холодопроизводительность	3	кВт	6,44	8,50	10,7	11,9	14,5	18,1	22,4
Общее электропотребление	3	кВт	2,26	2,99	3,81	4,46	5,61	6,26	8,07
EEREUROVENT	4		2,88	2,87	2,83	2,68	2,61	2,92	2,81
ESEER	5		2,62	2,62	2,71	2,57	2,46	2,74	2,51
<b>230/1/50</b>									
<b>НАГРЕВ</b>	<b>A7(6)W30/35</b>								
Тепловая мощность	1	кВт	6,22	7,91	10,2	11,3	-	-	-
Общее электропотребление	1	кВт	1,69	2,03	2,73	3,01	-	-	-
COPEUROVENT	4		3,72	3,94	3,78	3,80	-	-	-
<b>НАГРЕВ</b>	<b>A2(1)W30/35</b>								
Тепловая мощность	2	кВт	4,92	6,25	8,01	8,91	-	-	-
Общее электропотребление	2	кВт	1,59	1,90	2,54	2,83	-	-	-
COPEUROVENT			3,10	3,29	3,15	3,14	-	-	-
<b>ОХЛАЖДЕНИЕ</b>	<b>A35W23/18</b>								
Холодопроизводительность	3	кВт	6,46	8,03	10,3	11,9	-	-	-
Общее электропотребление	3	кВт	2,47	3,15	4,11	4,76	-	-	-
EEREUROVENT	4		2,64	2,57	2,52	2,52	-	-	-
ESEER	5		2,38	2,49	2,41	2,47	-	-	-
<b>КОМПРЕССОР</b>									
Тип	6		SCROLL	SCROLL	SCROLL	SCROLL	SCROLL	SCROLL	SCROLL
Количество		шт.	1	1	1	1	1	1	1
Количество ступеней регулирования		шт.	1	1	1	1	1	1	1
Масса хладагента	7	кг	3,1	5,8	5,8	5,8	6,2	7,5	8,0
<b>ВНУТРЕННИЙ ТЕПЛООБМЕННИК</b>									
Тип	8		PHE	PHE	PHE	PHE	PHE	PHE	PHE
Количество		шт.	1	1	1	1	1	1	1
Расход воды	1	л/с	0,29	0,39	0,48	0,54	0,67	0,85	1,09
Объем теплообменника		л	0,5	0,6	0,7	0,7	0,8	1,1	1,4
Гидравлическое сопротивление		кПа	18	19	20	23	23	20	25
<b>ВЕНТИЛЯТОРЫ ВНЕШНЕГО ТЕПЛООБМЕННИКА</b>									
Тип	9		AX	AX	AX	AX	AX	AX	AX
Количество		шт.	1	1	1	1	1	1	1
Номинальный расход воздуха	1	м³/ч	2500	2800	3200	3400	3400	7000	8000
<b>ПОДКЛЮЧЕНИЯ</b>									
Фитинги по воде			1"	1"	1"	1"	1"	1" 1/4	1" 1/4
<b>ШУМОВЫЕ ХАРАКТЕРИСТИКИ</b>									
Уровень звукового давления [10 м]		дБ(A)	31	33	35	36	37	43	44
<b>ГАБАРИТНЫЕ РАЗМЕРЫ</b>									
Длина	10	мм	1420	1420	1420	1420	1420	1835	1835
Ширина		мм	800	800	800	800	800	1250	1250
Высота		мм	1485	1485	1485	1485	1485	1770	1770
<b>ВЕС СТАНДАРТНОГО БЛОКА</b>									
Эксплуатационный вес	10	кг	195	205	210	210	235	315	375

### Данные соответствуют следующим условиям:

- (1) Температура воды на входе/выходе внутреннего теплообменника 30/35 °С; температура наружного воздуха 7 °С, D.B.; 6 °С W.B..
- (2) Температура воды на входе/выходе внутреннего теплообменника 30/35 °С; температура наружного воздуха 2 °С, D.B.; 1 °С W.B..
- (3) Температура воды на входе/выходе внутреннего теплообменника 23/18 °С; температура наружного воздуха 35 °С (RH=50%).
- (4) Эффективность в соответствии с документацией EUROVENT «Стандарты оценки для жидкостных чиллеров» 6/С/003-2006, а также с учетом циклов размораживания. Общая потребляемая мощность = потребляемая мощность компрессора + потребляемая мощность вентилятора.
- (5) ESEER = Европейский сезонный коэффициент энергоэффективности. Температура воды на выходе 7 °С.
- (6) SCROLL= спиральный компрессор.
- (7) Приближенное значение.
- (8) PHE = пластинчатый теплообменник.
- (9) AX = осевой вентилятор.
- (10) Для блоков внешней установки с металлическими козырьками.

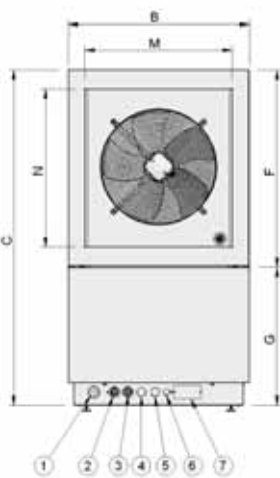
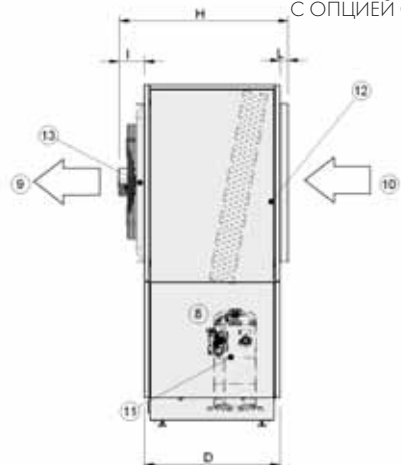
## Габаритный чертеж WSAR-MT-E

С ОПЦИЕЙ KSUX



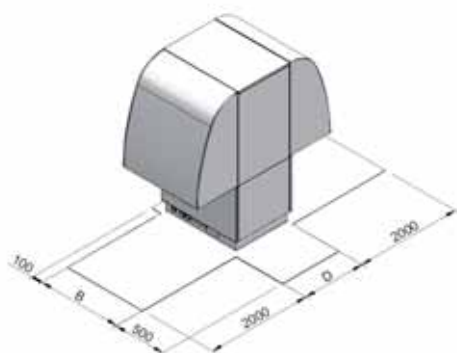
- (1) Отверстие для слива конденсата
- (2) Вход воды внутреннего теплообменника
- (3) Выход воды внутреннего теплообменника
- (4) Вход воды горячего водоснабжения
- (5) Выход воды горячего водоснабжения
- (6) Заправочное отверстие
- (7) Ввод кабеля электропитания
- (8) Съёмная панель для обслуживания
- (9) Выход воздуха из конденсатора
- (10) Вход воздуха в конденсатор
- (11) Компрессор
- (12) Внешний теплообменник
- (13) Вентилятор

С ОПЦИЕЙ CAN

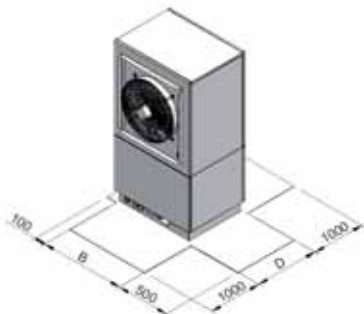


## Функциональные зазоры

С ОПЦИЕЙ KSUX



С ОПЦИЕЙ CAN



Типоразмер		21	25	31	41	51	61	81
A	мм	1420	1420	1420	1420	1420	1835	1835
B	мм	800	800	800	800	800	1250	1250
C	мм	1485	1485	1485	1485	1485	1770	1770
D	мм	600	600	600	600	600	775	775
E	мм	410	410	410	410	410	530	530
F	мм	870	870	870	870	870	1120	1120
G	мм	615	615	615	615	615	650	650
H	мм	750	750	750	750	750	945	945
I	мм	110	110	110	110	110	130	130
L	мм	40	40	40	40	40	40	40
M	мм	650	650	650	650	650	1000	1000
N	мм	700	700	700	700	700	950	950

**По вопросам продаж и поддержки обращайтесь:**

Архангельск (8182)63-90-72	Краснодар (861)203-40-90	Рязань (4912)46-61-64
Астана (7172)727-132	Красноярск (391)204-63-61	Самара (846)206-03-16
Белгород (4722)40-23-64	Курск (4712)77-13-04	Санкт-Петербург (812)309-46-40
Брянск (4832)59-03-52	Липецк (4742)52-20-81	Саратов (845)249-38-78
Владивосток (423)249-28-31	Магнитогорск (3519)55-03-13	Смоленск (4812)29-41-54
Волгоград (844)278-03-48	Москва (495)268-04-70	Сочи (862)225-72-31
Вологда (8172)26-41-59	Мурманск (8152)59-64-93	Ставрополь (8652)20-65-13
Воронеж (473)204-51-73	Набережные Челны (8552)20-53-41	Тверь (4822)63-31-35
Екатеринбург (343)384-55-89	Нижний Новгород (831)429-08-12	Томск (3822)98-41-53
Иваново (4932)77-34-06	Новокузнецк (3843)20-46-81	Тула (4872)74-02-29
Ижевск (3412)26-03-58	Новосибирск (383)227-86-73	Тюмень (3452)66-21-18
Казань (843)206-01-48	Орел (4862)44-53-42	Ульяновск (8422)24-23-59
Калининград (4012)72-03-81	Оренбург (3532)37-68-04	Уфа (347)229-48-12
Калуга (4842)92-23-67	Пенза (8412)22-31-16	Челябинск (351)202-03-61
Кемерово (3842)65-04-62	Пермь (342)205-81-47	Череповец (8202)49-02-64
Киров (8332)68-02-04	Ростов-на-Дону (863)308-18-15	Ярославль (4852)69-52-93

**Единый адрес:** [ctv@nt-rt.ru](mailto:ctv@nt-rt.ru) **Веб-сайт:** [www.clivet.nt-rt.ru](http://www.clivet.nt-rt.ru)