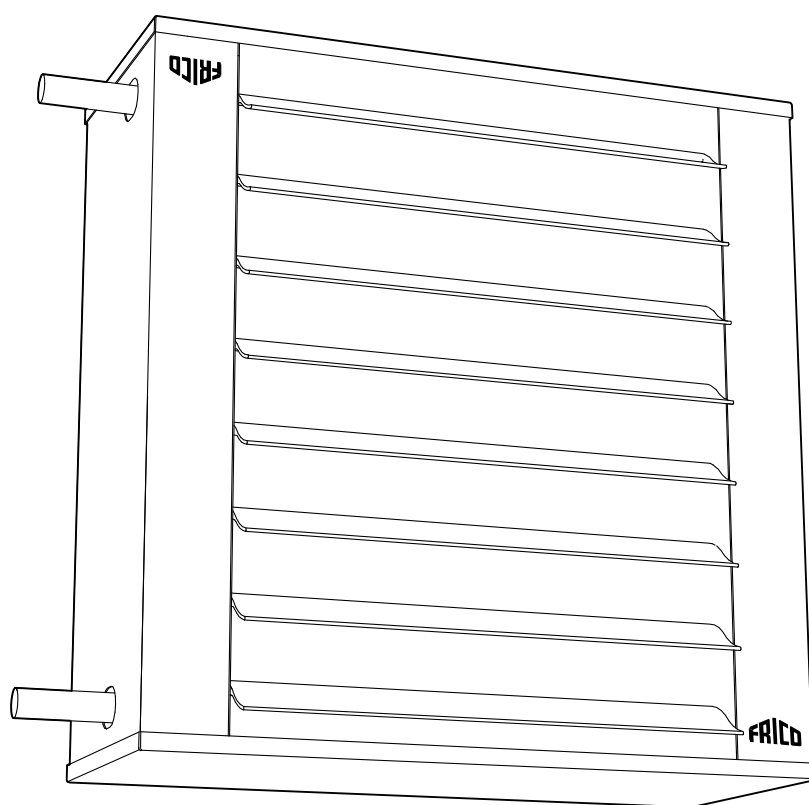


## SWS



SE ... 17

GB ... 20

NO ... 23

DE ... 26

ES ... 29

FR ... 32

IT ... 35

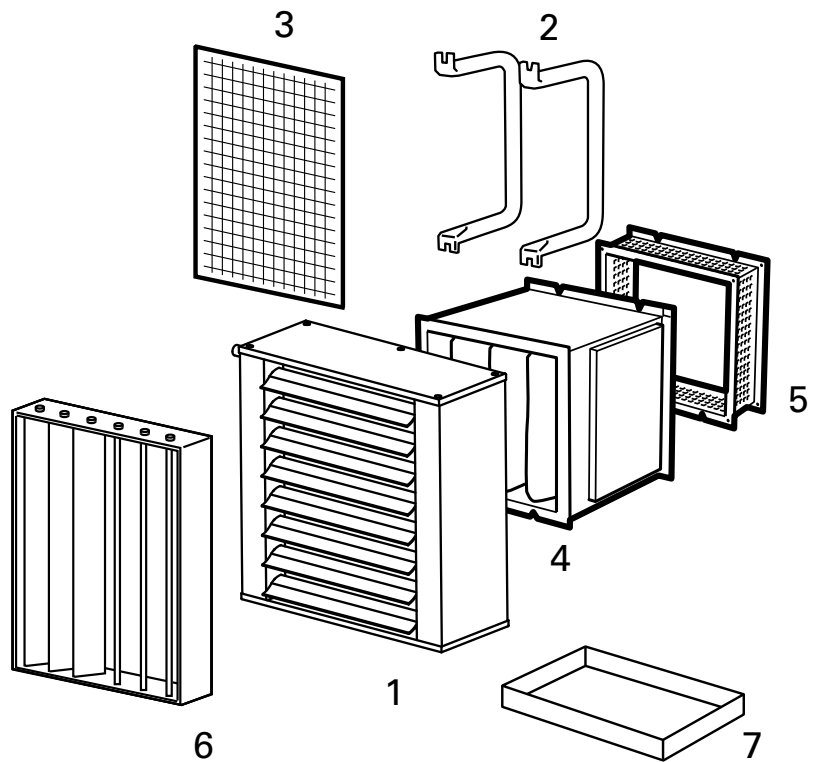
NL ... 38

PL ... 41

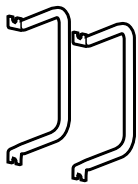
RU ... 44

## Fan heater SWS

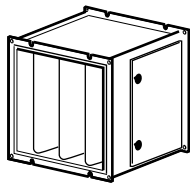
1. Fan heater SWS
2. Mounting brackets SWB
3. Basic filter SWSFT
4. Filter section, deep-pleated bagfilter EU3 SWF
5. Return air intake SWD
6. Extra air director SWLR
7. Drip tray SWST



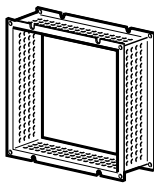
### Accessories



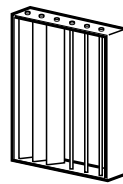
SWB



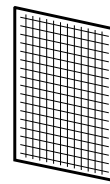
SWF



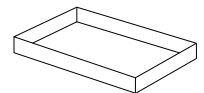
SWD



SWLR



SWSFT

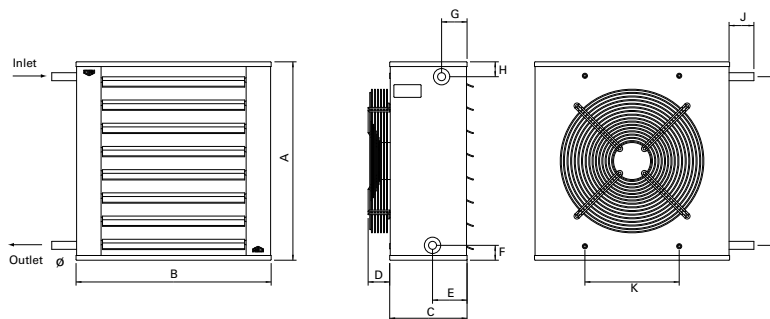


SWST

Type	Description
<b>SWB0</b>	Mounting brackets SWS02
<b>SWB1</b>	Mounting brackets SWS12
<b>SWB2</b>	Mounting brackets SWS22
<b>SWB3</b>	Mounting brackets SWS32/SWS33
<b>SWF1</b>	Filter section SWS12
<b>SWF2</b>	Filter section SWS22
<b>SWF3</b>	Filter section SWS32/SWS33
<b>SWD1</b>	Return air intake SWS12
<b>SWD2</b>	Return air intake SWS22
<b>SWD3</b>	Return air intake SWS32/SWS33
<b>SWEF1</b>	Extra filter cassette EU3 SWS12
<b>SWEF2</b>	Extra filter cassette EU3 SWS22
<b>SWEF3</b>	Extra filter cassette EU3 SWS32/SWS33

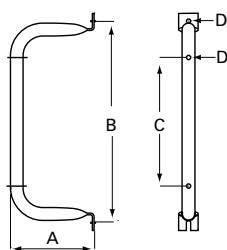
Type	Description
<b>SWLR1</b>	Extra air director SWS12
<b>SWLR2</b>	Extra air director SWS22
<b>SWLR3</b>	Extra air director SWS32/33
<b>SWSFT02</b>	Basic filter SWS02
<b>SWSFT1</b>	Basic filter SWS12
<b>SWSFT2</b>	Basic filter SWS22
<b>SWSFT3</b>	Basic filter SWS32/SWS33
<b>SWST02</b>	Drip tray SWS02
<b>SWST1</b>	Drip tray SWS12
<b>SWST2</b>	Drip tray SWS22
<b>SWST3</b>	Drip tray SWS32/33

Dimensions



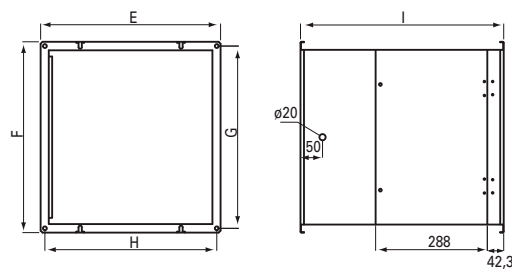
Type	A [mm]	B [mm]	C [mm]	D [mm]	E [mm]	F [mm]	G [mm]	H [mm]	I [mm]	J [mm]	K [mm]	Ø [mm]
<b>SWS02</b>	470	520	210	50	95	40	70	40	390	65	260	22
<b>SWS12</b>	545	540	215	60	95	40	70	40	465	65	260	22
<b>SWS22</b>	675	690	215	60	100	45	70	45	585	70	400	28
<b>SWS32(3)</b> <b>SWS33(3)</b>	800	830	315	35	100	45	70	45	710	70	530	28

Mounting brackets SWB



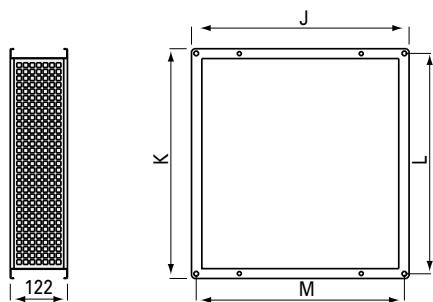
Type	A [mm]	B [mm]	C [mm]	D [mm]
<b>SWB0</b>	195	395	235	10
<b>SWB1</b>	195	460	300	10
<b>SWB2</b>	250	570	410	10
<b>SWB3</b>	335	700	530	10

Filter section, SWF



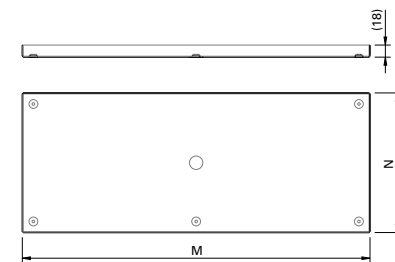
Type	E [mm]	F [mm]	G [mm]	H [mm]	I [mm]
<b>SWF1</b>	466	492	470	444	524
<b>SWF2</b>	616	602	580	594	524
<b>SWF3</b>	746	722	700	724	524

Return air intake, SWD



Type	J [mm]	K [mm]	L [mm]	M [mm]
<b>SWD1</b>	466	492	470	444
<b>SWD2</b>	616	602	580	594
<b>SWD3</b>	746	722	700	724

Drip tray, SWST



Type	M [mm]	N [mm]
<b>SWST02</b>	518	218
<b>SWST1</b>	538	213
<b>SWST2</b>	691	217
<b>SWST3</b>	828	313

### Controls



TKS16



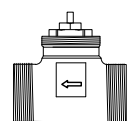
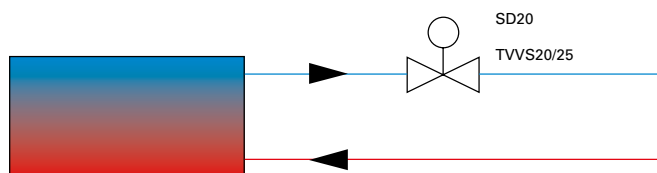
KRT1900



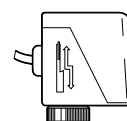
RE1,5/3/RE7

Type	Description	HxWxD [mm]
<b>TKS16</b>	Electronic thermostat with knob and 1-pole main switch	80x80x31
<b>KRT1900</b>	Capillary tube thermostat	165x57x60
<b>RE1,5</b>	5-step change-over switch for air flow, max. 1,5A	200x105x105
<b>RE3</b>	5-step change-over switch for air flow, max. 3A	200x105x105
<b>RE7</b>	5-step change-over switch for air flow, max. 7A	247x147x145
<b>STDT16</b>	Thermal contact motor protection (400V3~)	150x80x98
<b>SWYD1</b>	2-step change-over switch for air flow (Y/D)	120x85x135

### Water regulation



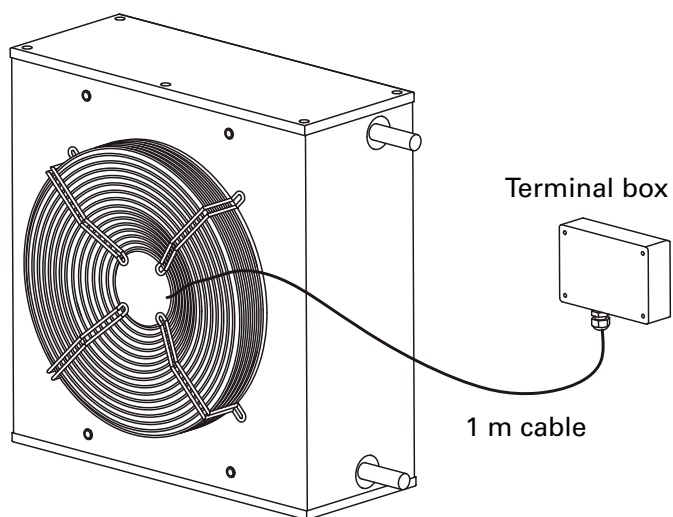
TVVS20/25



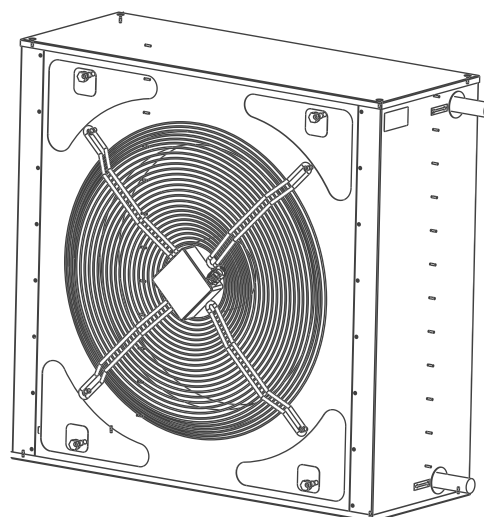
SD20

Type	RSK
<b>SD20</b>	672 70 37
<b>TVVS20</b>	673 92 96
<b>TVVS25</b>	673 92 97

### Electrical installation 230V~



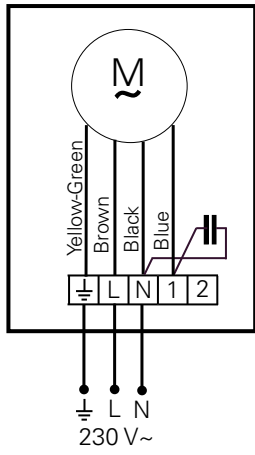
### Electrical installation 400V3~



# Wiring diagrams SWS

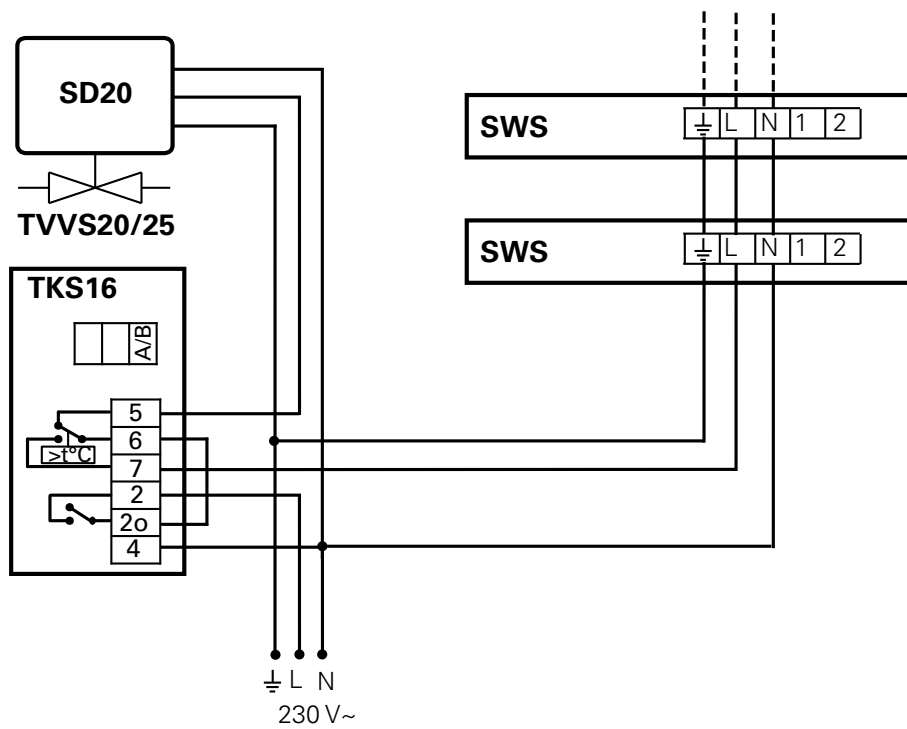
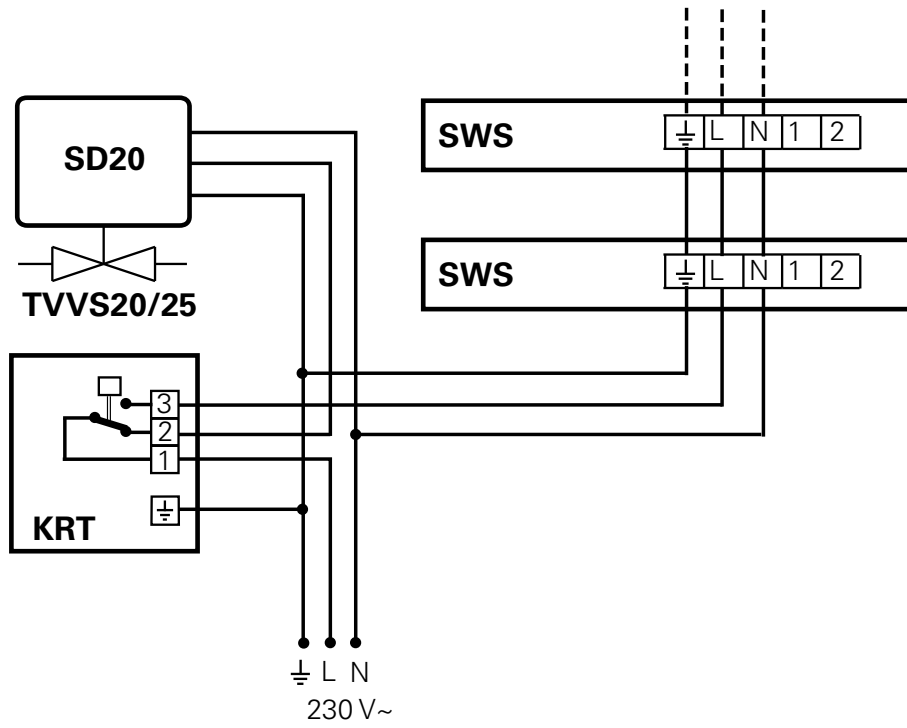
## SWS 230V~

### Internal



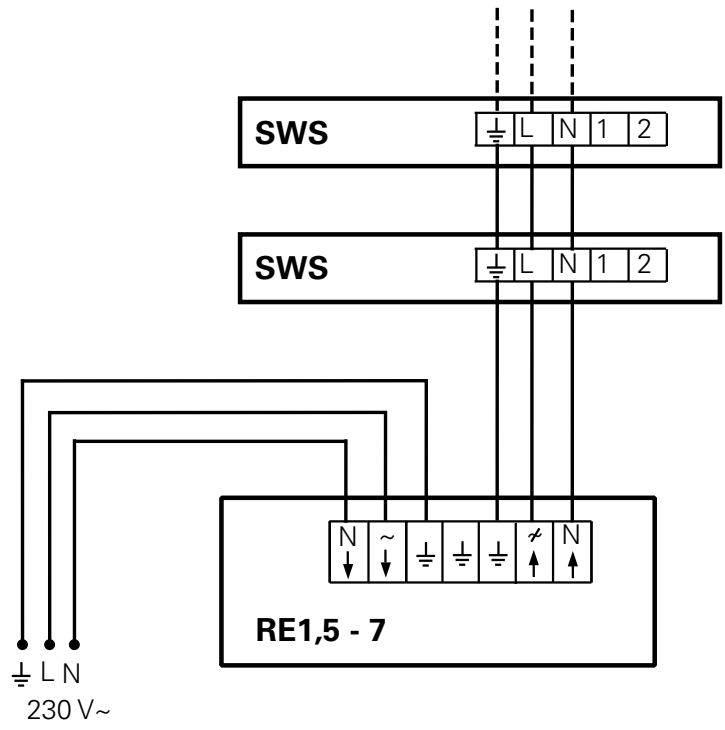
# Wiring diagram 230V~

Control by thermostat only



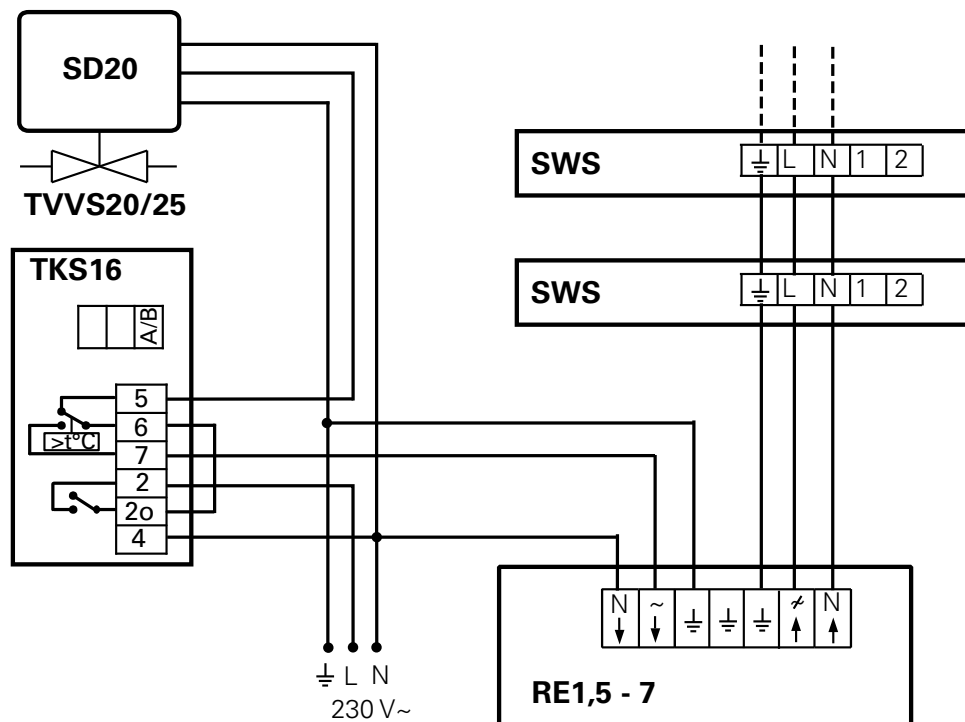
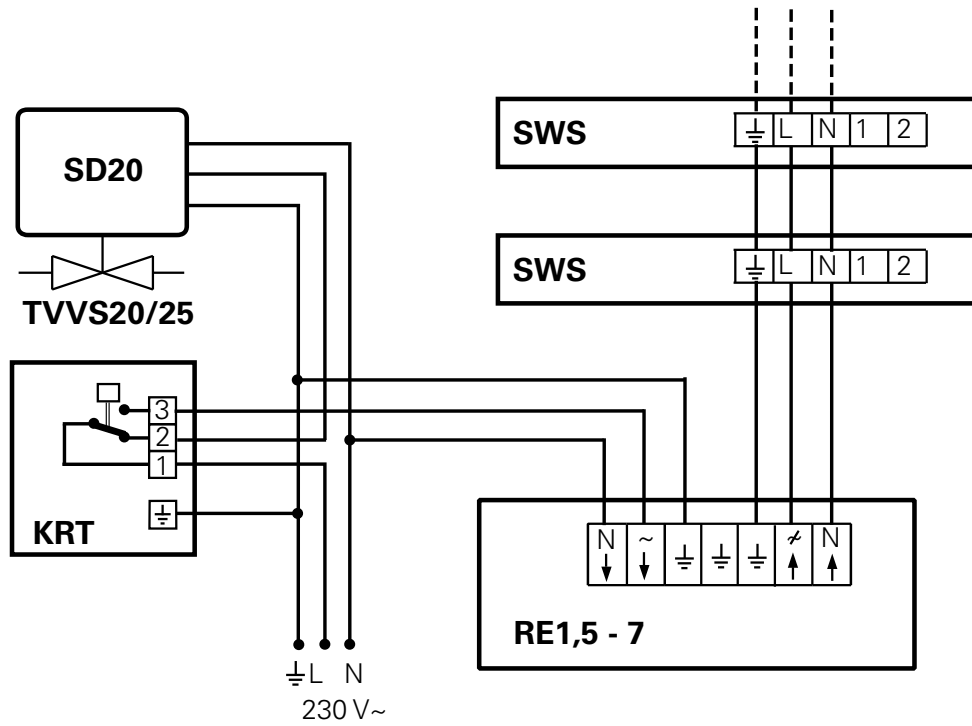
# Wiring diagram 230V~

5-step control of airflow only



# Wiring diagram 230V~

Thermostat and 5-step control

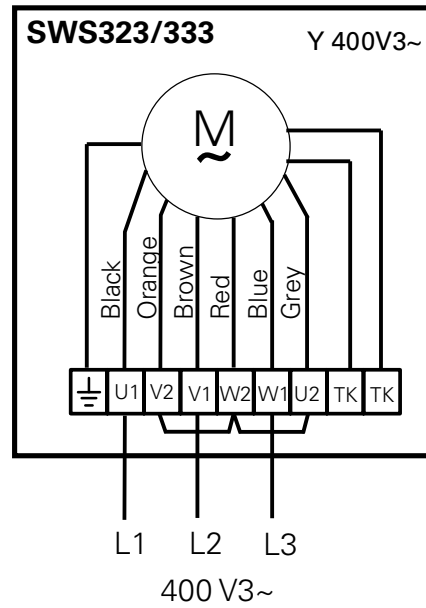
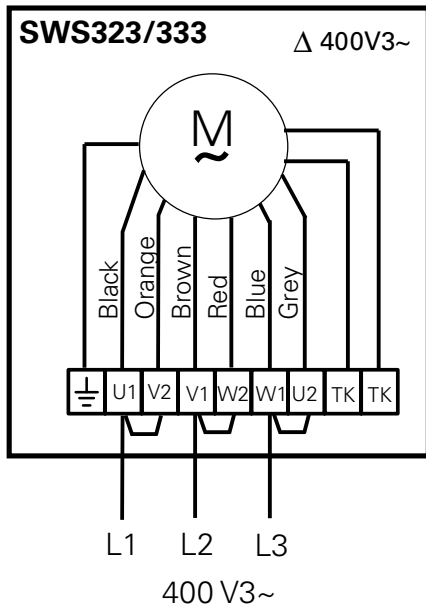




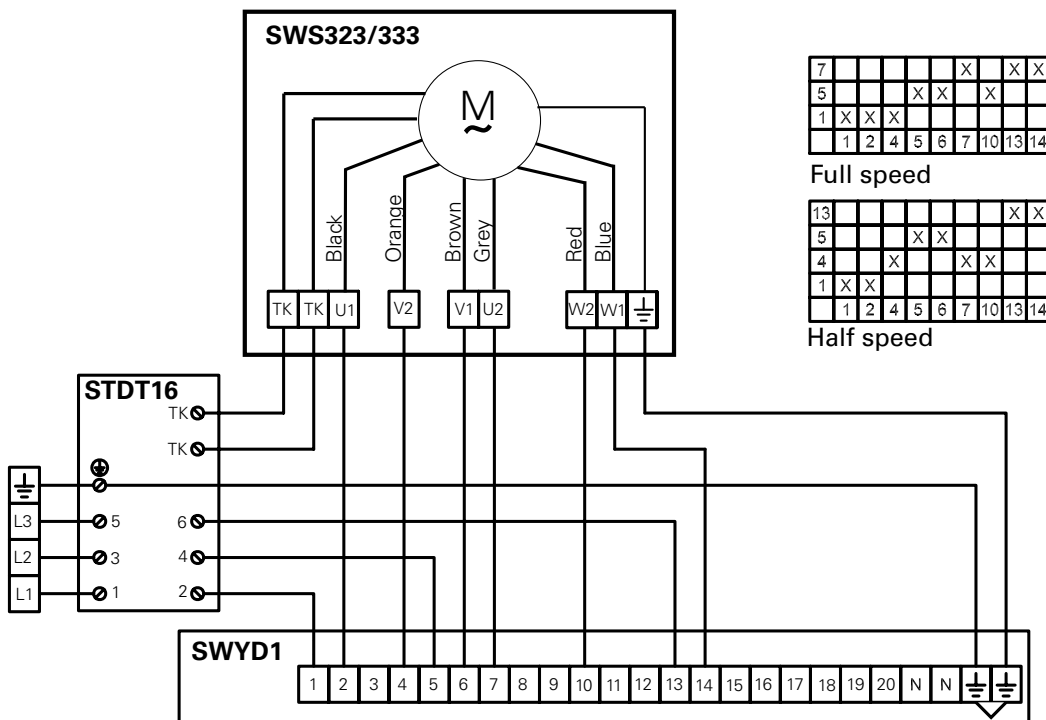
# Wiring diagrams

## SWS 400V3~

### Internal wiring diagram



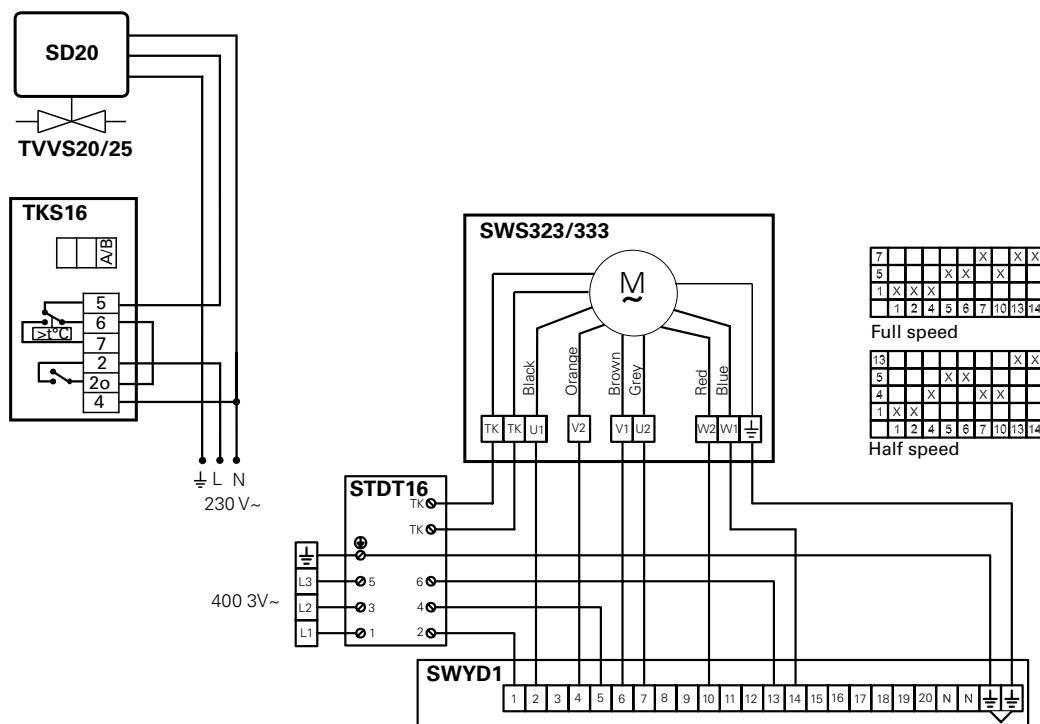
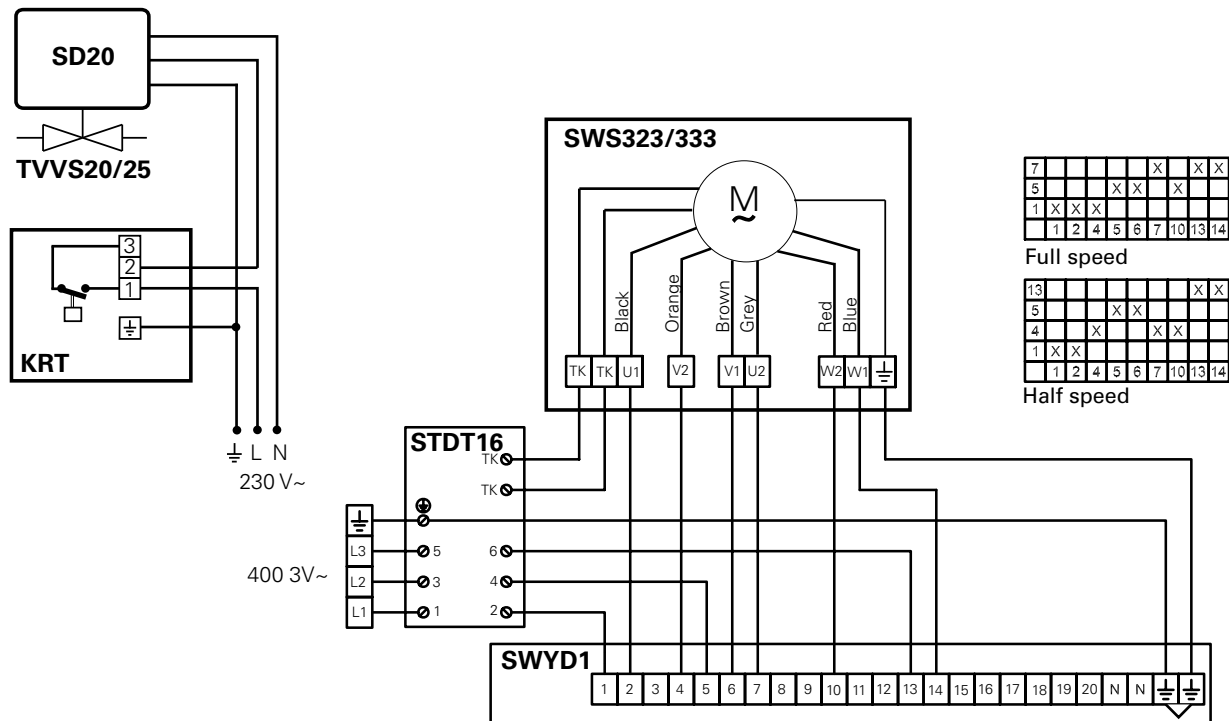
### 2-step control of airflow only



# Wiring diagrams

## SWS 400V3~

Heat controlled by thermostat and 2-step control of air flow



**Technical specifications** | Fan heater SWS with water heat 

Type	Heat output* <sup>1</sup> [kW]	Airflow [m <sup>3</sup> /h]	Airflow [m <sup>3</sup> /s]	Sound level* <sup>2</sup> [dB(A)]	$\Delta t$ * <sup>1,3</sup> [°C]	Air throw* <sup>4</sup> [m]	Water volume* <sup>5</sup> [l]	Voltage [V]	Amperage [A]	Weight [kg]
<b>SWS02</b>	12	1260	0,35	50	28	5,5	1,3	230V~	0,32	14
<b>SWS12</b>	19	2340	0,65	57	23	8	1,5	230V~	0,62	18
<b>SWS22</b>	30	3560	0,99	58	25	10	2,7	230V~	0,89	26
<b>SWS32</b>	50	6300	1,75	64	23	15	3,8	230V~	2,42	45
<b>SWS33</b>	65	6090	1,69	64	31	13	5,2	230V~	2,42	45
<b>SWS323</b>	48	5890	1,64	62	24	12,5	3,8	400V3~	0,82	45
<b>SWS333</b>	62	5660	1,57	62	32	11	5,2	400V3~	0,83	45

\*1) Applicable at water temperature 80/60 °C, air temperature, in +15 °C.

\*2) Conditions: Distance to the unit 5 metres. Directional factor: 2. Equivalent absorption area: 200 m<sup>2</sup>.

\*3)  $\Delta t$  = temperature rise of passing air at maximum heat output and highest air flow.

\*4) The air throw data above is valid when the horizontally adjustable air director is used and the outlet temperature is +40 °C and the room temperature is +18 °C. The air throw is defined as the distance in a straight angle from the fan heater to the the point where the air speed has dropped to 0,2 m/s.

\*5) Water volume inside battery.

Protection class: IP44.

CE compliant.

**GB: Heat output**

SE: Värmeeffekt

NO: Varmeeffekt

FR: Puissance

RU: Выходная мощность

DE: Heizleistung

PL: Moc grzewcza

ES: Potencia calorífica

IT: Potenza

NL: Verwarmingscapaciteit

**GB: Air throw**

SE: Kastlängd

NO: Kastelengder

FR: Portée

RU: Длина струи

DE: Wurfweite

PL: Zasięg strumienia powietrza

ES: Distribución

IT: Lancio

NL: Luchtworp

**GB: Amperage**

SE: Ström

NO: Strøm

FR: Intensité

RU: Сила тока

DE: Stromstärke

PL: Natężenie

ES: Intensidad

IT: Corrente motore

NL: Stroom-sterkte

**GB: Airflow**

SE: Luftflöde

NO: Luftmengde

FR: Débit d'air

RU: Расход воздуха

DE: Volumenstrom

PL: Wydajność powietrza

ES: Caudal de aire

IT: Portata aria

NL: Luchtstroom

**GB: Water volume**

SE: Vattenvolym

NO: Vannvolum

FR: Volume d'eau

RU: Объем воды

DE: Wasser-menge

PL: Objętość

ES: Volumen de agua

IT: Volume acqua

NL: Water volume

**GB: Weight**

SE: Vikt

NO: Vekt

FR: Poids

RU: Вес

DE: Gewicht

PL: Waga

ES: Peso

IT: Peso

NL: Gewicht

**GB: Sound level**

SE: Ljudnivå

NO: Lydnivå

FR: Niveau sonore

RU: Уровень шума

DE: Geräuschpegel

PL: Poziom głośności

ES: Nivel de ruido

IT: Livello sonoro

NL: Geluidsniveau

**GB: Voltage**

SE: Spänning

NO: Spenning

FR: Tension

RU: Напряжение

DE: Spannung

PL: Napięcie

ES: Tensión

IT: Tensione motore

NL: Voltage

## Output charts water

Incoming / outgoing water temperature 130/70 °C

Type	Fan position	Airflow [m³/h]	Air temp. in = -15 °C				Air temp. in = 0 °C				Air temp. in = +15 °C			
			Output [kW]	Air temp. out [°C]	Water flow [l/s]	Pressure drop [kPa]	Output [kW]	Air temp. out [°C]	Water flow [l/s]	Pressure drop [kPa]	Output [kW]	Air temp. out [°C]	Water flow [l/s]	Pressure drop [kPa]
<b>SWS02</b>	max	1260	26,3	40	0,11	3,8	21,7	48	0,09	2,7	17,3	55	0,07	1,8
	min (80V)	520	14,5	58	0,06	1,3	11,9	63	0,05	0,9	9,4	68	0,04	0,6
<b>SWS12</b>	max	2340	39,0	29	0,16	2,5	32,1	38	0,13	1,7	25,4	47	0,11	1,1
	min (80V)	620	16,7	55	0,07	0,5	13,7	61	0,06	0,4	10,8	66	0,04	0,2
<b>SWS22</b>	max	3560	63,5	32	0,26	3,3	52,4	41	0,22	2,3	41,7	49	0,17	1,5
	min (80V)	860	24,8	61	0,10	0,6	20,4	65	0,08	0,4	16,1	70	0,07	0,3
<b>SWS32</b>	max	6300	106,0	29	0,43	5,2	87,3	38	0,36	3,7	69,6	47	0,29	2,4
	min (80V)	1540	42,7	57	0,18	1,0	35,1	63	0,14	0,7	27,8	68	0,11	0,4
<b>SWS33</b>	max	6090	141,0	46	0,58	9,8	117,0	53	0,48	6,9	93,0	60	0,38	4,5
	min (80V)	1550	52,8	74	0,22	1,1	43,3	77	0,18	1,1	34,5	80	0,14	0,7
<b>SWS323</b>	maxΔ	5890	102	30	0,42	4,9	84	39	0,35	3,4	67	48	0,28	2,3
	min Y	4400	85,7	36	0,35	3,6	70,7	44	0,29	2,5	56,3	52	0,23	1,6
<b>SWS333</b>	maxΔ	5660	135	47	0,56	9,0	111	54	0,46	6,3	88,7	61	0,37	4,2
	min Y	4300	113	53	0,47	6,4	92,9	60	0,38	4,5	73,9	65	0,31	3,0

Incoming / outgoing water temperature 110/80 °C

Type	Fan position	Airflow [m³/h]	Air temp. in = -15 °C				Air temp. in = 0 °C				Air temp. in = +15 °C			
			Output [kW]	Air temp. out [°C]	Water flow [l/s]	Pressure drop [kPa]	Output [kW]	Air temp. out [°C]	Water flow [l/s]	Pressure drop [kPa]	Output [kW]	Air temp. out [°C]	Water flow [l/s]	Pressure drop [kPa]
<b>SWS02</b>	max	1260	26,9	41	0,22	13,8	22,4	49	0,18	9,9	18,1	57	0,15	6,7
	min (80V)	520	14,7	59	0,12	4,6	12,1	64	0,1	3,2	9,7	69	0,08	2,2
<b>SWS12</b>	max	2340	40,9	31	0,34	9,6	34	40	0,28	6,9	27,4	49	0,23	4,6
	min (80V)	620	17,2	57	0,14	2	14,1	63	0,12	1,4	11,3	68	0,09	0,9
<b>SWS22</b>	max	3560	65,8	33	0,54	12,6	54,8	43	0,45	9	44,2	51	0,36	6,1
	min (80V)	860	25,3	62	0,21	2,2	20,8	67	0,17	1,5	16,7	72	0,14	1
<b>SWS32</b>	max	6300	109	30	0,9	19,9	91,1	40	0,75	14,2	73,7	49	0,61	9,6
	min (80V)	1540	43,5	59	0,36	3,7	35,8	64	0,3	2,6	28,7	69	0,24	1,7
<b>SWS33</b>	max	6090	144	47	1,18	35,9	119	54	0,98	25,5	96,3	61	0,79	17,2
	min (80V)	1550	52,9	74	0,44	5,7	43,5	78	0,36	4	34,8	80	0,29	2,7
<b>SWS323</b>	maxΔ	5890	105	32	0,87	18,6	87,6	41	0,72	13,3	70,9	50	0,59	9
	min Y	4400	88,4	38	0,73	13,5	73,5	46	0,61	9,6	59,3	54	0,49	6,5
<b>SWS333</b>	maxΔ	5660	137	48	1,13	33	114	56	0,94	23,4	91,8	62	0,76	15,8
	min Y	4300	114	54	0,94	23,5	94,5	61	0,78	16,6	76,1	67	0,63	11,2

## Incoming / outgoing water temperature 90/70 °C

Type	Fan position	Air temp. in = -15 °C				Air temp. in = 0 °C				Air temp. in = +15 °C			
		Output [kW]	Air temp. out [°C]	Water flow [l/s]	Pressure drop [kPa]	Output [kW]	Air temp. out [°C]	Water flow [l/s]	Pressure drop [kPa]	Output [kW]	Air temp. out [°C]	Water flow [l/s]	Pressure drop [kPa]
<b>SWS02</b>	max	23,4	34	0,29	23	19	42	0,23	15,7	14,8	49	0,18	10
	min (80V)	12,7	49	0,05	7,6	10,3	55	0,13	5,1	7,9	60	0,1	3,2
<b>SWS12</b>	max	35,8	25	0,44	16,1	29	34	0,36	11	22,5	43	0,28	6,9
	min (80V)	15	48	0,18	3,3	12	54	0,15	2,2	9,3	59	0,11	1,4
<b>SWS22</b>	max	57,4	27	0,7	21	46,6	36	0,57	14,3	36,3	45	0,44	9,1
	min (80V)	22	52	0,27	3,6	17,7	57	0,22	2,4	13,7	61	0,17	1,5
<b>SWS32</b>	max	95,4	25	1,17	33,3	77,5	34	0,95	22,7	60,5	43	0,74	14,4
	min (80V)	37,8	49	0,46	6,1	30,4	55	0,37	4,1	23,5	60	0,29	2,5
<b>SWS33</b>	max	125	39	1,53	59,7	101	46	1,24	40,5	78,9	53	0,97	25,6
	min	45,9	63	0,56	9,5	36,8	66	0,45	6,3	28,4	68	0,35	3,9
<b>SWS323</b>	maxΔ	92,2	26	1,14	30,8	75	35	0,93	21,1	58,6	44	0,73	13,3
	minY	77,5	31	0,96	22,3	62,8	39	0,78	15,2	49	47	0,61	9,6
<b>SWS333</b>	maxΔ	120	40	1,48	54,2	97	47	1,2	36,8	75,5	54	0,94	23,2
	minY	99,6	45	1,23	38,7	80,5	52	1	26,1	62,6	57	0,78	16,4

## Incoming / outgoing water temperature 82/71 °C

Type	Fan position	Air temp. in = -15 °C				Air temp. in = 0 °C				Air temp. in = +15 °C			
		Output [kW]	Air temp. out [°C]	Water flow [l/s]	Pressure drop [kPa]	Output [kW]	Air temp. out [°C]	Water flow [l/s]	Pressure drop [kPa]	Output [kW]	Air temp. out [°C]	Water flow [l/s]	Pressure drop [kPa]
<b>SWS02</b>	max	23,1	33	0,51	66,8	18,7	41	0,41	45,3	14,5	48	0,32	28,5
	min (80V)	12,5	48	0,28	21,9	10	53	0,22	14,7	7,7	58	0,17	9,1
<b>SWS12</b>	max	35,6	25	0,79	48,4	28,8	34	0,64	32,7	22,3	43	0,5	20,5
	min (80V)	14,8	47	0,33	9,6	11,8	53	0,26	6,4	9,1	58	0,2	3,9
<b>SWS22</b>	max	56,9	27	1,26	62	46	36	1,02	42,1	35,7	44	0,79	26,4
	min (80V)	21,6	51	0,48	10,6	17,3	56	0,38	7	13,3	60	0,3	4,3
<b>SWS32</b>	max	94,4	24	2,1	99,2	76,5	34	1,7	67,3	59,5	42	1,32	42,2
	min (80V)	37,2	48	0,83	17,8	29,8	54	0,66	11,8	22,9	58	0,51	7,3
<b>SWS33</b>	max	125	39	1,53	59,7	99,1	45	2,2	118	76,8	52	1,71	73,7
	min (80V)	45,9	63	0,56	9,5	35,8	64	0,8	35,8	27,5	67	0,61	11,1
<b>SWS323</b>	maxΔ	91,2	25	2,05	91,2	73,9	35	1,67	61,8	57,5	43	1,3	38,8
	minY	76,5	30	1,72	65,9	61,8	39	1,39	44,5	48	47	1,08	27,8
<b>SWS333</b>	maxΔ	118	39	2,65	158	94,8	46	2,14	106	73,5	53	1,66	66,5
	minY	97,7	44	2,2	112	78,6	51	1,77	75,3	60,8	56	1,37	46,8

## Incoming / outgoing water temperature 80/60 °C

Type	Fan position	Airflow [m³/h]	Air temp. in = -15 °C				Air temp. in = 0 °C				Air temp. in = +15 °C					
			Output [kW]	Air temp. out [°C]	Water flow [l/s]	Pressure drop [kPa]	Output [kW]	Air temp. out [°C]	Water flow [l/s]	Pressure drop [kPa]	Output [kW]	Air temp. out [°C]	Water flow [l/s]	Pressure drop [kPa]		
<b>SWS02</b>	max	1260	20,7	28	0,25	18,7	16,3	36	12,2	12,2	0,2	12,2	12,2	43	0,15	6,5
	min (80V)	520	11,3	42	0,14	6,2	8,8	47	4	4	0,11	4	6,6	52	0,08	2,4
<b>SWS12</b>	max	2340	31,4	20	0,38	13	24,8	29	8,4	8,4	0,3	8,4	18,5	38	0,22	4,9
	min (80V)	620	13,2	41	0,16	2,6	10,3	46	1,7	1,7	0,13	1,7	7,6	51	0,09	1
<b>SWS22</b>	max	3560	50,6	22	0,62	16,9	40	31	11	11	0,49	11	29,9	39	0,36	6,5
	min (80V)	860	19,4	44	2,37	2,9	15,2	49	1,9	1,9	0,19	1,9	11,3	53	0,14	1,1
<b>SWS32</b>	max	6300	84	20	1,02	26,8	66,5	29	17,4	17,4	0,81	17,4	49,8	38	0,61	10,2
	min (80V)	1540	33,4	42	0,41	4,9	26,2	47	3,1	3,1	0,32	3,1	19,5	52	2,37	1,8
<b>SWS33</b>	max	6090	110	32	1,34	48,4	87,2	40	31,3	31,3	1,06	31,3	65,3	46	0,79	18,4
	min	1550	40,7	54	0,5	7,7	31,8	57	4,9	4,9	0,39	4,9	23,7	60	0,29	2,9
<b>SWS323</b>	maxΔ	5890	80,8	21	0,98	25	64	30	16,2	16,2	0,78	16,2	47,9	39	0,58	9,5
	minY	4400	67,9	25	0,83	18,1	53,6	34	11,7	11,7	0,65	11,7	40,1	42	0,49	6,9
<b>SWS333</b>	maxΔ	5660	105	34	1,28	44,4	83,1	41	28,7	28,7	1,01	28,7	62,2	47	0,76	16,8
	minY	4300	87,7	38	1,07	31,7	69,1	44	20,4	20,4	0,84	20,4	51,6	50	0,63	11,9

## Incoming / outgoing water temperature 60/50 °C

Type	Fan position	Airflow [m³/h]	Air temp. in = -15 °C				Air temp. in = 0 °C				Air temp. in = +15 °C					
			Output [kW]	Air temp. out [°C]	Water flow [l/s]	Pressure drop [kPa]	Output [kW]	Air temp. out [°C]	Water flow [l/s]	Pressure drop [kPa]	Output [kW]	Air temp. out [°C]	Water flow [l/s]	Pressure drop [kPa]		
<b>SWS02</b>	max	1260	17,3	21	0,42	49,4	13,1	29	29,6	29,6	0,32	29,6	9,1	36	0,22	15,2
	min (80V)	520	9,42	32,4	0,23	16,3	7,1	38	9,7	9,7	0,17	9,7	4,9	42	0,12	4,9
<b>SWS12</b>	max	2340	26,6	14,7	0,64	35	20	24	20,8	20,8	0,48	20,8	13,8	32	0,33	10,5
	min (80V)	620	11,1	31,8	0,27	7	8,3	37	4,1	4,1	0,2	4,1	5,7	42	0,14	2,1
<b>SWS22</b>	max	3560	42,6	16,3	1,03	45,3	32,2	25	27,1	27,1	0,78	27,1	22,3	33	0,54	13,8
	min (80V)	860	16,3	34,5	0,39	7,8	12,2	39	4,6	4,6	0,29	4,6	8,4	43	0,2	2,3
<b>SWS32</b>	max	6300	70,7	14,4	1,71	72	53,5	23	43,1	43,1	1,29	43,1	37,1	32	0,9	21,9
	min (80V)	1540	32,5	32,5	0,68	13	20,9	38	7,7	7,7	0,51	7,7	14,4	42	0,35	3,9
<b>SWS33</b>	max	6090	92,4	24,7	2,23	128	69,7	32	76,4	76,4	1,68	76,4	48,4	38	1,17	39
	min	1550	33,9	42,3	0,82	20,3	25,3	45	11,9	11,9	0,61	11,9	17,5	48	0,42	6
<b>SWS323</b>	maxΔ	5890	68	15,2	1,64	67	51,4	24	40	40	1,24	40	35,7	33	0,86	20,4
	minY	4400	57,1	18,9	1,38	48,5	43,1	27	28,9	28,9	1,04	28,9	29,8	35	0,72	14,7
<b>SWS333</b>	maxΔ	5660	88,1	25,7	2,13	118	66,5	32	70	70	1,61	70	46,1	39	1,11	35,7
	minY	4300	73,3	29,6	1,77	83,8	55,2	35	49,7	49,7	1,33	49,7	38,2	41	0,92	25,3

## Incoming / outgoing water temperature 60/40 °C

Type	Fan position	Airflow [m³/h]	Air temp. in = -15 °C				Air temp. in = 0 °C				Air temp. in = +15 °C			
			Output [kW]	Air temp. out [°C]	Water flow [l/s]	Pressure drop [kPa]	Output [kW]	Air temp. out [°C]	Water flow [l/s]	Pressure drop [kPa]	Output [kW]	Air temp. out [°C]	Water flow [l/s]	Pressure drop [kPa]
<b>SWS02</b>	max	1260	15,2	17	0,18	11,2	11	24	0,13	6,2	7,1	31	0,09	2,8
	min (80V)	520	8,3	27	0,1	3,8	6	32	0,07	2,1	3,9	37	0,05	0,9
<b>SWS12</b>	max	2340	22,7	10	0,27	7,4	16,4	19	0,2	4,1	10,3	28	0,12	1,7
	min (80V)	620	9,6	26	0,12	1,6	6,9	31	0,08	0,8	4,4	36	0,05	0,4
<b>SWS22</b>	max	3560	36,9	12	0,44	9,9	26,7	21	0,32	5,5	16,9	29	0,2	2,4
	min (80V)	860	14,3	29	0,17	1,8	10,3	33	0,12	1	6,6	37	0,08	0,4
<b>SWS32</b>	max	6300	61,3	10	0,74	15,6	44,5	20	0,54	8,6	28,3	28	0,34	3,8
	min (80V)	1540	24,6	27	0,3	2,9	17,8	32	0,21	1,6	11,4	36	0,14	0,7
<b>SWS33</b>	max	6090	81,4	20	0,98	28,7	59,2	27	0,71	16	38,1	33	0,46	7,1
	min	1550	30,3	36	0,37	4,7	21,9	39	0,26	2,6	14,1	42	0,17	1,2
<b>SWS323</b>	maxΔ	5890	59	11	0,71	14,5	42,8	20	0,52	8,1	27,2	28	0,33	3,5
	minY	4400	49,7	14	0,6	10,6	36	23	0,43	5,9	22,9	30	0,28	2,6
<b>SWS333</b>	maxΔ	5660	77,7	21	0,94	26,3	56,5	28	0,68	14,7	36,3	34	0,44	6,5
	minY	4300	64,8	24	0,78	18,9	47	30	0,57	10,5	30,3	36	0,37	4,7

## Incoming / outgoing water temperature 60/30 °C

Type	Fan position	Airflow [m³/h]	Air temp. in = -15 °C				Air temp. in = 0 °C				Air temp. in = +15 °C			
			Output [kW]	Air temp. out [°C]	Water flow [l/s]	Pressure drop [kPa]	Output [kW]	Air temp. out [°C]	Water flow [l/s]	Pressure drop [kPa]	Output [kW]	Air temp. out [°C]	Water flow [l/s]	Pressure drop [kPa]
<b>SWS02</b>	max	1260	13	12	0,1	4,1	8,8	19	0,07	2	4,8	26	0,04	0,7
	min (80V)	520	7,2	21	0,06	1,4	4,9	26	0,04	0,7	2,7	30	0,02	0,2
<b>SWS12</b>	max	2340	18,9	6	0,15	2,5	12,6	15	0,1	1,2	6,5	23	0,05	0,4
	min (80V)	620	8,2	20	0,07	0,6	5,5	24	0,04	0,3	2,9	29	0,02	0,1
<b>SWS22</b>	max	3560	31,1	8	0,25	3,5	21	16	0,17	1,7	11,2	24	0,09	0,5
	min (80V)	860	12,3	22	0,1	0,6	8,3	27	0,07	0,3	4,5	30	0,04	0,1
<b>SWS32</b>	max	6300	51,8	6	0,42	5,5	35,1	15	0,28	2,7	18,8	24	0,15	0,9
	min (80V)	1540	21,2	21	0,17	1,1	14,4	26	0,12	0,5	7,7	30	0,06	0,2
<b>SWS33</b>	max	6090	70,2	15	0,56	10,5	47,9	22	0,38	5,2	26,3	28	0,21	1,7
	min	1550	26,6	30	0,21	1,8	18,3	33	0,15	0,9	10	34	0,08	0,3
<b>SWS323</b>	maxΔ	5890	59,9	7	0,4	5,1	33,8	16	0,27	2,5	18,1	24	0,15	0,8
	minY	4400	42,1	10	0,34	3,8	28,5	18	0,23	1,8	15,3	25	0,12	0,6
<b>SWS333</b>	maxΔ	5660	67	16	0,54	9,7	45,8	22	0,37	4,8	25,1	28	0,2	1,6
	minY	4300	56,1	19	0,45	7	38,3	25	0,31	3,5	21	29	0,17	1,2

## Incoming / outgoing water temperature 55/35 °C

Type	Fan position	Airflow [m³/h]	Air temp. in = -15 °C				Air temp. in = 0 °C				Air temp. in = +15 °C			
			Output [kW]	Air temp. out [°C]	Water flow [l/s]	Pressure drop [kPa]	Output [kW]	Air temp. out [°C]	Water flow [l/s]	Pressure drop [kPa]	Output [kW]	Air temp. out [°C]	Water flow [l/s]	Pressure drop [kPa]
<b>SWS02</b>	max	1260	13,8	14	0,17	9,5	9,7	21	0,12	5	5,7	28	0,07	1,9
	min (80V)	520	7,6	23	0,09	3,2	5,3	28	0,06	1,7	3,2	33	0,04	0,7
<b>SWS12</b>	max	2340	20,6	8	0,25	6,3	14,3	17	0,17	3,2	8,2	25	0,1	1,2
	min (80V)	620	8,8	22	0,11	1,3	6,1	27	0,07	0,7	3,5	32	0,04	0,3
<b>SWS22</b>	max	3560	33,5	10	0,4	8,4	23,4	18	0,28	4,4	13,7	26	0,16	1,6
	min (80V)	860	13	25	0,16	1,5	9,1	29	0,11	0,8	5,4	33	0,06	0,3
<b>SWS32</b>	max	6300	55,7	8	0,67	13,2	39	17	0,47	6,9	22,9	26	0,28	2,6
	min (80V)	1540	22,4	23	0,27	2,5	15,6	28	0,19	1,3	9,3	33	0,11	0,5
<b>SWS33</b>	max	6090	74,1	17	0,89	24,4	52,2	24	0,63	12,8	31,1	30	0,37	5
	min	1550	27,7	32	0,33	4	19,4	35	0,23	2,1	11,7	37	0,14	0,8
<b>SWS323</b>	maxΔ	5890	53,6	9	0,64	12,3	37,5	18	0,45	6,4	22,1	26	0,27	2,4
	minY	4400	45,1	12	0,54	9	31,6	20	0,38	4,7	18,6	27	0,22	1,8
<b>SWS333</b>	maxΔ	5660	70,8	18	0,85	22,4	49,8	24	0,6	11,8	29,7	30	0,36	4,6
	minY	4300	59,1	21	0,71	16,1	41,5	27	0,5	8,4	24,8	32	0,3	3,3



## Инструкция по установке и эксплуатации

### Общие положения

Внимательно прочитайте настоящую инструкцию перед монтажом и эксплуатацией завес. Храните Инструкцию в надежном месте для последующего использования в случае необходимости.

*Гарантийные обязательства поддерживаются только в случае соблюдения положений настоящей Инструкции.*

### Назначение и область применения

Аппараты серии SWS это тепловые вентиляторы с подводом воды нового поколения, предназначенные как для обогрева, так и для целей охлаждения.

Область применения оборудования данного типа достаточно широка, как в помещениях производственных, так и складских объектов.

Тепловентилятор при помощи монтажных скоб крепится на стену. Поворот аппарата на 180 градусов дает возможность подсоединения трубопровода подачи воды как с правой, так и с левой стороны.

Класс защиты: IPX4.

### Тепловентилятор состоит из следующих элементов:

Корпус выполнен из коррозионно-стойкого, гальванизированного стального листа.

Нижняя и верхняя панели корпуса легко демонтируются.

#### Мотор вентилятора

Встроенный однофазный (230В, 50Гц) или трехфазный (400В 50Гц) электродвигатель с осевым вентилятором. Класс защиты – IPX4. Максимальная температура окружающей среды +40 °С.

#### Теплообменник

Медный трубчатый теплообменник с алюминиевым оребрением (шаг 2мм). Гладкие соединительные патрубки теплообменника выведены на боковую часть корпуса и соединяются с магистральными трубопроводами пайкой или при помощи фитингов для безрезьбового соединения.

Тепловентиляторы серии в стандартном исполнении возможно применять при

температуре воды до +150 °С и рабочем давлении до 10 бар.

Все модели тепловентиляторов поставляются с фронтальной решеткой и лопастями жалюзи из анодированного алюминия с возможностью их независимого поворота для изменения направления потока воздуха по вертикали.

### Монтаж

По стандартному заказу тепловентилятор серии SWS выполнен и поставляется с блоком теплообменника, вентилятором и фронтальными жалюзи в едином корпусе.

Две монтажные скобы для навески тепловентилятора на стену заказываются дополнительно.

Для горизонтального распределения воздушного потока тепловентилятор при помощи монтажных скоб крепится на стену. Для смены стороны подсоединения подающих трубопроводов аппарат можно повернуть на 180 градусов.

#### Монтаж с принадлежностями

Произведите разметку необходимых отверстий для крепления тепловентилятора

на стене. Для крепления монтажных скоб на тепловентилятор используйте прилагаемые винты.

#### Монтаж с секцией фильтра SWF

При использовании аппарата SWS только с секцией фильтра необходимо применять секцию рециркуляции SWD. Тепловентилятор секция фильтра и секция рециркуляции крепятся между собой прилагаемыми винтами. Прочностные характеристики материала стены/потолка и крепежа секции SWD к стене/потолку должны соответствовать выбранному варианту крепления.

Проверьте прочность соединений элементов всей конструкции между собой, а для предотвращения протечек, в случае необходимости, применяйте ленточный уплотнитель, имеющийся в вашем распоряжении.

### **Монтаж SWS с кассетным фильтром SWFTN**

Для защиты теплообменника SWS может оснащаться сетчатым воздушным фильтром грубой очистки SWFTN, который поставляется дополнительно.

Он применяется в тех случаях, когда не используется секция фильтра SWF.

Для его установки верхняя или нижняя крышка снимается и фильтр устанавливается перед теплообменником на специальные направляющие. Извлечь его для очистки или осмотра можно аналогично, сняв одну из крышек.

### **Монтаж поддона для конденсата SWST**

Существующая нижняя панель корпуса меняется на поддон для конденсата SWST. Поддон оборудован штуцером для подсоединения дренажного шланга (1/2", диаметр 15 мм, внешняя резьба). Дренажный шланг не входит в комплект поставки.

### **Монтаж SWS с дополнительными жалюзи SWLR**

Они предназначены для смещения воздушного потока в нужном направлении в боковые стороны. В базовой комплектации тепловентиляторы SWS оборудованы только лопастями жалюзи, направляющими поток по вертикали. Секция SWLR монтируется на приборе поверх штатных жалюзи и фиксируется винтами. Лопастей жалюзи выполнены из анодированного алюминия и регулируются автономно.

### **Подключение к сети горячего водоснабжения**

Подключение должно производиться квалифицированным персоналом. Для подсоединения подающих трубопроводов соединительные патрубки теплообменника могут быть направлены влево или направо от аппарата, однако их нельзя направлять вверх или вниз. Соединительные патрубки теплообменника выведены на боковую часть корпуса и соединяются с магистральными трубопроводами пайкой или при помощи фитингов для безрезьбового соединения. Для правильного подключения смотрите соответствующую схему.

Внимание! Примите необходимые меры предосторожности, чтобы избежать поломки труб и не допустить течи соединения. Тепловентилятор предназначен для работы в теплосетях низкого давления.

Перед запуском в эксплуатацию из системы должен быть удален воздух. Для удобства эксплуатации желательна установка клапанов дренажа и воздухоудаления, причем первый устанавливается в нижней, а второй в верхней точке трубной системы. Клапаны не входят в комплект поставки.

### **Электрическое подключение**

Электрическое подключение должно выполняться квалифицированным электриком с соблюдением соответствующих норм и правил. Установка должна осуществляться после всеполюсного выключателя с воздушным зазором не менее 3мм.

Электродвигатель вентилятора с напряжением 230В подключается к сети через кабель длиной 1 м, подключенный к аппарату при изготовлении. Электродвигатель вентилятора с напряжением 400В3~ подключается на клеммной коробке, расположенной непосредственно на вентиляторе.

При использовании камеры смешения или секции фильтра отверстия для питающих кабелей делаются в корпусе тепловентилятора при монтаже.

Мотор имеет встроенную термозащиту от перегрева. Автоматическое взведение после остывания. Для защиты моторов вентиляторов с напряжением 400В3~ дополнительно используйте датчик перегрева STDT16.

Для обеспечения необходимого класса защиты при вводе кабелей должны использоваться соответствующие уплотнительные кольца

После электроподключения проверьте направление вращения вентилятора. При взгляде изнутри вентилятор должен вращаться против часовой стрелки.

### **Обслуживание**

Для обеспечения длительной и безотказной работы прибора необходимо производить осмотр и чистку тепловентилятора не реже 2 раз в год. При повышенной запыленности чистку производить по мере необходимости.

Перед проведением осмотра и чистки, оборудование необходимо обесточить.

### Чистка тепловентилятора

Продолжительность промежутков времени между чистками зависит от качества воздуха в помещении и наличия фильтра.

Когда используется фильтр тонкой очистки и качество воздуха удовлетворительное, чистку нужно производить раз в год. Отложения пыли на лопатках вентилятора приведет к его разбалансировке с увеличением шума и вибрациями и, в конечном счете, может вывести из строя подшипники. Если шум и вибрация остаются после чистки необходимо обратиться к специалистам.

Поверхности тепловентилятора, секцию фильтра и теплообменник можно чистить от пыли с помощью пылесоса.

Когда прибор используется без аксессуаров, оценить состояние поверхностей можно внешним осмотром. Секция фильтра осматривается через открывающуюся крышку в боковой части.

### Фильтр

Кассетный фильтр грубой очистки необходимо осматривать и очищать не реже 4-х раз в году. Для очистки необходимо ослабить 2 винта и открыть верхнюю или нижнюю крышку прибора, извлечь кассету и очистить пылесосом.

Фильтровальный элемент в секции фильтра выполнен в виде мешков из мелкочаеистой материи класса EU3 (G85). Фильтровальные элементы подлежат замене, когда при загрязнении перепад давления на фильтре превысит допустимое

значение в 75Па. Проверка перепада давления осуществляется не реже 4-х раз в год.

Замена фильтровальных элементов в кассете толщиной 20мм :

	Габариты [мм]	Количество
<b>SWEF1</b>	420x446x350	4
<b>SWEF2</b>	552x558x400	4
<b>SWEF3</b>	630x680x450	5

### Привод заслонки

Привод заслонки камеры смешения должен регулярно осматриваться. Посадочные места вала заслонки следует при необходимости смазывать консистентной смазкой.

### Теплообменник

Поверхность теплообменника необходимо периодически осматривать на предмет запыленности и наличия протечек.

Поверхность теплообменника очищается от пыли пылесосом.

### Мотор вентилятора

Мотор вентилятора не требует специального обслуживания. Если уровень шума или вибрации начинает повышаться, необходимо установить причину неполадки. При необходимости заменить подшипники.

Замена подшипников должна производиться квалифицированным персоналом.

### Меры безопасности

- *Пространство вблизи решеток забора, выдува воздуха не должно загромождаться какими-либо предметами или материалами!*
- *Будьте осторожны, при работе поверхности прибора нагреваются!*
- *Настоящий прибор не предназначен для использования детьми до 8 лет, людьми не прошедшими специальный инструктаж или лицами с ограниченной дееспособностью, если только они не сопровождаются или не инструктируются персоналом, ответственным за их безопасность. Дети не должны иметь свободного доступа к данному прибору. В случае, если дети привлекаются к чистке или техническому уходу за прибором, необходим строгий контроль со стороны лица, ответственного за их безопасность.*
- *При подъеме и переносе тепловентилятора рекомендуется использовать грузоподъемные средства.*
- *Прибор не окрашен и может иметь острые металлические грани.*
- *При повороте направляющих жалюзи будьте осторожны и не повредите руку об острые части теплообменника.*



**Main office**

Frico AB  
Box 102  
SE-433 22 Partille  
Sweden

Tel: +46 31 336 86 00

mailbox@frico.se  
www.frico.se

**For latest updated information and information  
about your local contact: [www.frico.se](http://www.frico.se)**