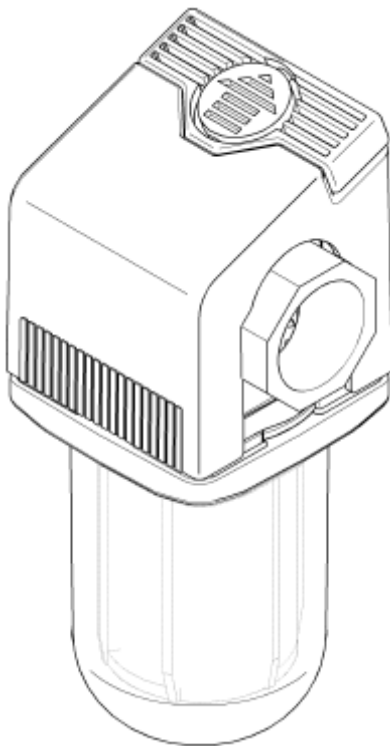




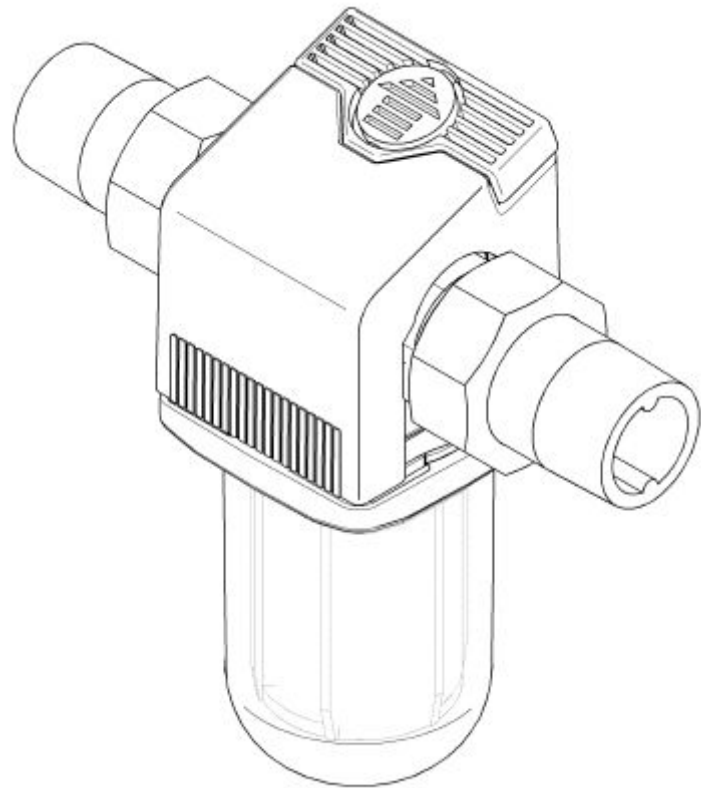
JUDO HELVETIA $\frac{3}{4}$ " – 1 $\frac{1}{4}$ "

Защитный картриджный фильтр

Инструкция по монтажу и эксплуатации



MHF 3/4"-1 $\frac{1}{4}$ "



MHF 1/2"-1 $\frac{1}{4}$ " Mv



Назначение

Защитные фильтр обратной промывки Helvetia предназначены для использования в системах холодной питьевой воды. Фильтры удаляют из воды загрязняющие частицы, которые способствуют появлению сквозной коррозии в трубах, водонагревателях, а так же предотвращают попадание твёрдых частиц в сантехнические и бытовые приборы.

Давление воды

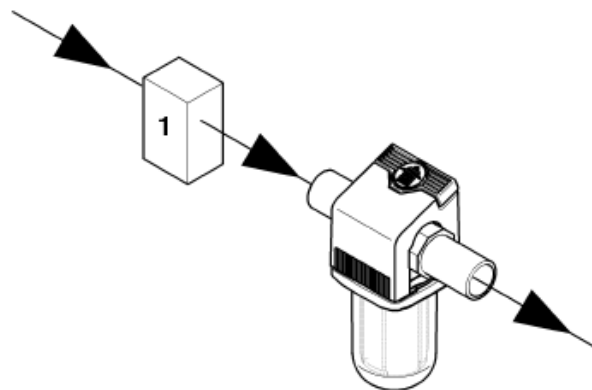
Для нормальной работы фильтра давление в системе должно быть 10 бар. Максимально допустимое давление 16 бар.

Используемые материалы

Корпус фильтра, а так же все внутренние детали выполнены из материалов устойчивых к любым химическим, физическим и коррозионным элементам которые могут содержаться в питьевой воде (DIN 19632). Корпус фильтра, а так же все внутренние детали выполнены из материалов отвечающих по своим свойствам требованиям для материалов контактирующих с питьевой водой.

Установка.

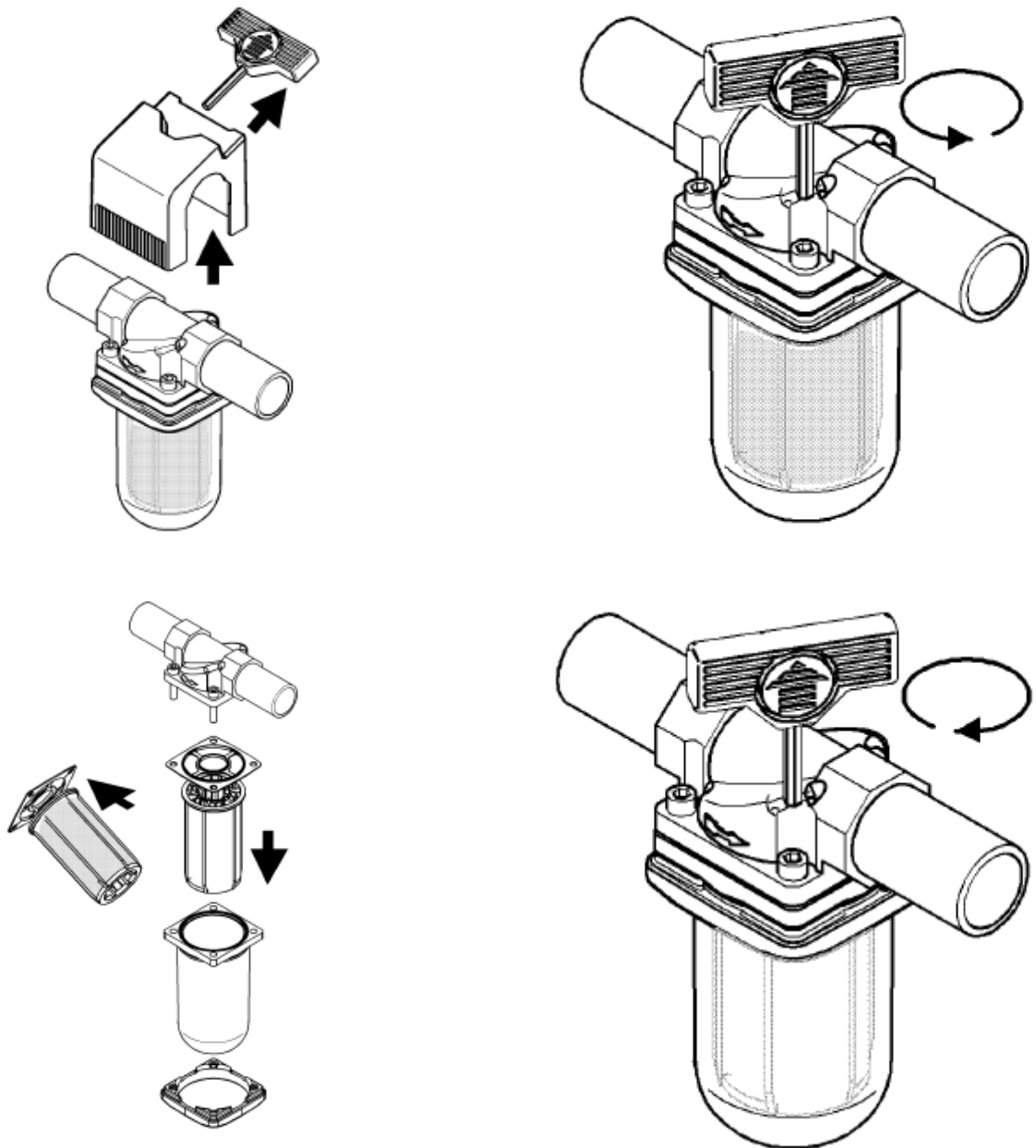
Установку фильтра может осуществлять только специально обученный персонал. Трубы должны обеспечивать достаточную жёсткость, чтобы выдерживать вес фильтра, в противном случае необходимо предусмотреть дополнительные крепления. Защитный картриджный фильтр Helvetia имеет в комплекте все необходимые уплотнения и винты. Фильтр можно устанавливается на горизонтальный трубопровод. Фильтр должен быть установлен в сухом, незамерзающем помещении. Окружающая температура в помещении не должна превышать 30 °С. Прибор может монтироваться на стальные, медные, пластиковые трубы. Фильтр может быть установлен в любом направлении потока воды. Если постоянное давление воды в системе превышает 10 бар перед фильтром необходимо установить редуктор давления

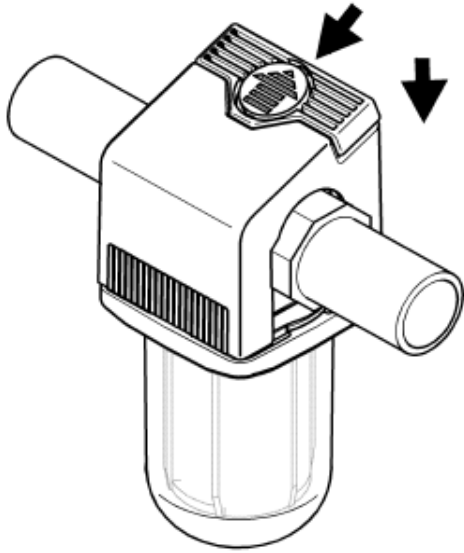


1 - Редуктор давления

Схема разборки фильтра

Замена или частичная промывка сетки должна производиться не реже чем раз в пол года.





Промывка и обслуживание

Для внешней очистки защитного фильтра обратной промывки Junior могут использоваться только вода и мягкое мыло. Растворяющие средства, пары растворителя и спиртосодержащие чистящие средства приводят к образованию трещин на поверхности, а также к поломке пластмассовых деталей.



№ п/п	Описание	№ заказа	Кол-во
1	Монтажный ключ	2070049	1
2	Крышка монтажной панели 1/2"	2080049	1
2	Крышка монтажной панели 3/4"	2080012	1
2	Крышка монтажной панели 1"	2080004	1
2	Крышка монтажной панели 1 1/4"	2080005	1
3	Крепёжные болты М6х30	1650209	4
4	Прокладка монтажного фланца*	1200218	1
5	Фильтрующая сетка*	8080030	1
6	Корпус фильтра	1120308	1
7	Фланец		
* рекомендуется замена 1 раз в 6 месяцев			



**QUALITÄTS-
MANAGEMENT**

Wir sind zertifiziert

Regelmäßige freiwillige
Überwachung nach ISO 9001:2000



Judo Wasseraufbereitung GmbH
Hohreuschstrasse 39-41, 71364
Winnenden, Germany
Phone: +49 (0) 7195-692-0
Fax.: +49 (0) 7195-692-110
Mail: info@judo.eu
www.judo.eu

1702105 · 08/2007