



QUATTROCLIMA



MMXIII

2013

GAMMA VENTILAZIONE

бытовая и промышленная вентиляция воздуха

Представленное в настоящем каталоге оборудование имеет необходимые сертификаты, подтверждающие его соответствие требованиям нормативных документов.

Работы по монтажу оборудования должны выполняться в соответствии с требованиями действующих нормативно-технических документов.

Правила и условия эффективного и безопасного использования предоставленного в настоящем каталоге оборудования определяются «Руководством пользователя», которое разработано изготовителем и прилагается к каждой единице оборудования.

Технические характеристики оборудования, указанные в настоящем каталоге, основаны на технической документации изготовителя.

Изготовитель оставляет за собой право на внесение изменений в технические характеристики, внешний вид и потребительские свойства оборудования без предварительного уведомления.

Информация об изготовителе оборудования содержится в сертификате соответствия.

О МАРКЕ

В соответствии с учением Пифагора число 4 – основа всего, оно символизирует устойчивость и надежность - четыре времени года и суток, четыре стороны света, четыре стихии. Они придают нашим вещам и явлениям сбалансированность и гармоничность.

В основу QuattroClima было заложено также именно 4 основных принципа, которым должно соответствовать все оборудование:

- продуманный дизайн;
- использование современных технологий;
- экологичность оборудования и производственных площадок;
- повышенная надежность.

QuattroClima — не просто торговая марка качественного оборудования для вентиляции и кондиционирования воздуха. Это целая философия, опирающаяся на европейские требования к комфортной и здоровой жизни.



Экономический бум Италии 60х годов прошлого века привел к тому, что итальянская промышленность стала одной из самых передовых во всем мире. Активными темпами строились новые заводы и открывались новые фабрики, все это потребовало новые инженерные ресурсы для производства. Такими источниками инженерной мысли стали традиционные в Италии многочисленные отраслевые инженерно-дизайнерские бюро, осуществляющие полный цикл разработки новых образцов техники по заказам крупных и средних инвесторов. При этом, ввиду климатических особенностей Апеннинского полуострова, значительная часть подобных бюро работает в сфере вентиляции и кондиционирования.

QuattroClima продолжает и творчески развивает эти традиции, предлагая заказчикам оборудование, отвечающее самым разным требованиям, встречающимся в конкретных проектах.

QuattroClima – это современное климатическое и вентиляционное оборудование. Опираясь на итальянский опыт производства инженерных климатических систем, оно помогает создавать комфортный микроклимат везде, где это необходимо. Следование европейским требованиям к качественной и здоровой жизни воплощается в оборудовании QuattroClima путем применения передовых технологий для достижения высокой производительности при наименьших затратах.

Производство оборудования QuattroClima осуществляется на ведущих мировых предприятиях в индустрии. При выборе производственных площадок одним из главных приоритетов является строгое следование внутренним стандартам качества торговой марки. Для обеспечения высокого уровня надежности оборудования разработана четырехступенчатая система контроля качества QuattroClima, включающая в себя контроль качества проекта, компонентов, сборочных операций и работы произведенного оборудования.

Под маркой QuattroClima выпускается современная, надежная и удобная в использовании техника кондиционирования воздуха и систем вентиляции, позволяющая наслаждаться комфортом без лишних хлопот.

ПАРТНЕРЫ ПО ПРОИЗВОДСТВУ

QuattroClima всегда с особой тщательностью подходит к вопросу выбора производств, на которых изготавливается оборудование, так как не секрет, что правильный выбор партнера – залог успеха в бизнесе. Внутренние стандарты качества торговой марки очень строгие, но именно это и является залогом популярности и востребованности нашего оборудования. Руководствуясь принципом бескомпромиссности качества на всех этапах производственного процесса, мы тщательно проанализировали европейский рынок вентиляции и выбрали в качестве стратегических партнеров в этой области четыре завода, расположенных в Германии, Польше, Литве и Швеции.

Производство в Германии занимается изготовлением вентиляционного оборудования уже больше 40 лет. Именно здесь собираются наиболее совершенные агрегаты обработки воздуха, у которых практически нет ограничений в наборе функциональных возможностей, компоновке и конструкции. Достаточно сказать, что габариты секций вентагрегата могут меняться с любым требуемым шагом по длине, высоте и ширине. Предприятие в Германии с присущей ему немецкой педантичностью относится к вопросам качества и энергоэффективности выпускаемого оборудования, имеет сертификаты ISO 9001, RLT, TÜV SÜD, DGQ и LEED, а также регулярно проводит аудит своей системы управления качеством.

Завод в Польше 15 лет успешно изготавливает различную вентиляционную технику, по праву являясь лидером на национальном рынке. Данное производство сотрудничает с Европейским фондом регионального развития в рамках Программы Инновационной Экономики. Рассматривая весь спектр производимого здесь оборудования, в первую очередь хотелось бы выделить гамму подвесных бесканальных агрегатов, предназначенных для применения в помещениях с большой высотой потолков. Также предприятием выпускаются различные модели тепловентиляторов, воздушно-отопительных агрегатов, воздушных завес, воздушнонагревателей и воздухоохладителей.

Обладая 20-летним стажем, предприятие в Литве является наиболее масштабным производителем разнообразной стандартизированной вентиляционной продукции, выпускаемой большими партиями. Речь идет о компактных и центральных вентиляционных агрегатах, канальном вентиляционном оборудовании и всевозможных аксессуарах

к ним. Для нужд крупносерийного производства завод использует уникальный автоматизированный производственно-складской комплекс Night Train FMS, комбинирующий в себе функции складирования более чем 10000 заготовок, а также процессы транспортировки, раскроя, резки, гибки, сверления и пробивки металла.

Швеция издавна славится своими традициями качества и экологической чистотой производств. Еще одно подтверждение тому – шведское предприятие, выпускающее канальные нагреватели и охладители, водяные и электрические воздушно-отопительные агрегаты с высочайшим уровнем технического оснащения, удовлетворяющие повышенным требованиям к герметичности корпуса и защите оборудования от перегрева. Непрерывная работа в течение 45 лет в высоко конкурентном бизнесе говорит сама за себя. Имеются сертификаты: ISO 9001, ISO 14001, RLT, CE, Ex.



ТРАДИЦИИ КАЧЕСТВА



Логотип QC – это, в первую очередь, графическое сокращение торговой марки QuattroClima (в переводе с итальянского «четыре климата»), символизирующей понятие комфорта для разных людей. Однако, смысл логотипа шире, чем может показаться на первый взгляд.

По корпоративной легенде, когда руководство QuattroClima знакомилось с опытом различных производственных компаний, на одном из заводов им особенно запомнилась внимательность и аккуратность сотрудников службы качества. На униформе сотрудников ярко выделялись буквы Q и C (Quality Control, с английского «контроль качества»). Так как для QuattroClima надежность всегда была одним из приоритетов, было принято решение отразить эту особенность в логотипе. Поэтому QC – это не только «четыре климата», но и «контроль качества».

ПЕРВЫЙ ЭТАП

КОНТРОЛЬ КАЧЕСТВА ПРОТОТИПА

Система контроля качества QuattroClima начинает работать уже на этапе проектирования оборудования, когда оно ещё фактически не существует. Первоначально разрабатывается прототип модели. Перед запуском в производство прототип тестируется в качестве компьютерной модели. Затем изготавливается опытный образец, который испытывается в специальных тестовых комнатах. При этом тестирование зачастую проходит в условиях, значительно более жестких, чем те, в которых технике придется работать после схода с конвейера. Особое внимание уделяется устойчивости работы в сложных атмосферных условиях (высокая влажность, перепады температур наружного воздуха), отказоустойчивости при продолжительной непрерывной работе, электромагнитной совместимости и уровню шума.

ТРЕТИЙ ЭТАП

КОНТРОЛЬ КАЧЕСТВА СБОРОЧНЫХ ПРОЦЕССОВ

На этом этапе 100% собираемой на конвейере техники проходят тщательное многоступенчатое тестирование: проверяется качество сборочных процессов на каждом промежуточном этапе, на выходе со сборочной линии проводится внешний и внутренний визуальный контроль изделия. По завершении сборки каждый вентагрегат подключается к проверочному компьютеризированному стенду, где проверяются его рабочие характеристики.

ВТОРОЙ ЭТАП

КОНТРОЛЬ КАЧЕСТВА КОМПЛЕКТУЮЩИХ

100% всех узлов и деталей, используемых в сборке вентиляционного оборудования: змеевики калориферов и охладителей, моторы, вентиляторы, теплообменные аппараты, компрессоры, электронные платы и другие комплектующие проходят входной контроль. Он включает в себя: контроль качества сборки и рабочих характеристик электродвигателей, контроль балансировки рабочих колес вентиляторов, гидравлический тест на утечки в змеевиках, тестирование отдельных узлов и деталей при перегрузках. Тем самым сводится к минимуму риск возникновения скрытых дефектов оборудования.

ЧЕТВЕРТЫЙ ЭТАП

СИСТЕМА ОБРАТНОЙ СВЯЗИ

Последний этап контроля качества – сбор информации о работе оборудования по месту установки. На этом этапе собираются подробные данные о работе установленной техники - отзывы покупателей, монтажников и сервисных организаций. Полученная информация обрабатывается и используется как при совершенствовании выпускаемых моделей, так и при разработке новых образцов техники.



ВЕНТИЛЯТОРЫ



QC-VA | КАНАЛЬНЫЙ КРУГЛЫЙ ВЕНТИЛЯТОР
стр. 8-13



QC-VVA | НАСТЕННЫЙ КРУГЛЫЙ ВЕНТИЛЯТОР
стр. 14-19



QC-VLA | КАНАЛЬНЫЙ КРУГЛЫЙ ВЕНТИЛЯТОР (ТИП G)
стр. 20-21



QC-VDB | КАНАЛЬНЫЙ ПРЯМОУГОЛЬНЫЙ ВЕНТИЛЯТОР
стр. 22-31



QC-VSA-ECO | ШУМОИЗОЛИРОВАННЫЙ КРУГЛЫЙ ВЕНТИЛЯТОР
стр. 32-35



QC-VSA | ШУМОИЗОЛИРОВАННЫЙ КРУГЛЫЙ ВЕНТИЛЯТОР
стр. 36-43



QC-VSB | ШУМОИЗОЛИРОВАННЫЙ ПРЯМОУГОЛЬНЫЙ ВЕНТИЛЯТОР
стр. 44-53



QC-VSQA | ШУМОИЗОЛИРОВАННЫЙ КУБИЧЕСКИЙ ВЕНТИЛЯТОР
стр. 54-63



QC-VQA | КУХОННЫЙ КУБИЧЕСКИЙ ВЕНТИЛЯТОР
стр. 64-69



QC-VKTA | КУХОННЫЙ РАДИАЛЬНЫЙ ВЕНТИЛЯТОР
стр. 70-77



QC-VSR-ECO | ШУМОИЗОЛИРОВАННЫЙ КРЫШНЫЙ ВЕНТИЛЯТОР
С ВЕРТИКАЛЬНЫМ ВЫБРОСОМ
стр. 78-81



QC-VSR | ШУМОИЗОЛИРОВАННЫЙ КРЫШНЫЙ ВЕНТИЛЯТОР
С ВЕРТИКАЛЬНЫМ ВЫБРОСОМ
стр. 82-91



QC-VR | КРЫШНЫЙ ВЕНТИЛЯТОР С ВЕРТИКАЛЬНЫМ ВЫБРОСОМ
стр. 92-101



QC-VRM-ECO | КРЫШНЫЙ ВЕНТИЛЯТОР БЫТОВОГО ТИПА
стр. 102-103



QC-VRM | КРЫШНЫЙ ВЕНТИЛЯТОР БЫТОВОГО ТИПА
стр. 104-109

ШУМОВЫЕ ХАРАКТЕРИСТИКИ КРУГЛЫХ ВЕНТИЛЯТОРОВ
стр. 110-116
СХЕМЫ ЭЛЕКТРОПОДКЛЮЧЕНИЙ КРУГЛЫХ ВЕНТИЛЯТОРОВ
стр. 116-121

ТЕПЛОВЕНТИЛЯТОРЫ



QC-HFMG | УНИВЕРСАЛЬНЫЙ ТЕПЛОВЕНТИЛЯТОР
стр. 122-125



QC-HFM | УНИВЕРСАЛЬНЫЙ ТЕПЛОВЕНТИЛЯТОР (ТИП А)
стр. 126-129

АКСЕССУАРЫ ДЛЯ КАНАЛЬНОЙ ВЕНТИЛЯЦИИ



QC-KO | АДАПТЕР-ПЕРЕХОД
стр. 130



QC-KT | ХОМУТ БЫСТРОСЪЕМНЫЙ
стр. 131



QC-KX, KLX | ГИБКАЯ (ВИБРО) ВСТАВКА
ДЛЯ ПРЯМОУГОЛЬНЫХ КАНАЛОВ
стр. 132



QC-KQX | ГИБКАЯ (ВИБРО) ВСТАВКА ДЛЯ ВЕНТИЛЯТОРОВ QC-VSQA
стр. 133



QC-GMA | НАРУЖНАЯ РЕШЕТКА ДЛЯ КРУГЛЫХ КАНАЛОВ
стр. 134



QC-GA | НАРУЖНАЯ РЕШЕТКА ДЛЯ КРУГЛЫХ КАНАЛОВ
стр. 135



QC-GB | НАРУЖНАЯ РЕШЕТКА ДЛЯ ПРЯМОУГОЛЬНЫХ КАНАЛОВ
стр. 136



QC-GQB | НАРУЖНАЯ РЕШЕТКА ДЛЯ ВЕНТИЛЯТОРОВ QC-VSQA
стр. 137



QC-DHA, QC-DEA | ВОЗДУШНАЯ ЗАСЛОНКА ДЛЯ КРУГЛЫХ КАНАЛОВ
стр. 138



QC-DRA | ВОЗДУШНАЯ РЕГУЛИРОВОЧНАЯ ЗАСЛОНКА
ДЛЯ КРУГЛЫХ КАНАЛОВ
стр. 139



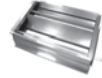
QC-DEGA | ВОЗДУШНАЯ ЗАСЛОНКА
ДЛЯ КРУГЛЫХ КАНАЛОВ (С УПЛОТНЕНИЕМ)
стр. 140



QC-DNA | ОБРАТНЫЙ КЛАПАН ДЛЯ КРУГЛЫХ КАНАЛОВ
стр. 141



QC-DB | ВОЗДУШНАЯ ЗАСЛОНКА ДЛЯ ПРЯМОУГОЛЬНЫХ КАНАЛОВ
стр. 142-143



QC-DQB | ВОЗДУШНАЯ ЗАСЛОНКА ДЛЯ ВЕНТИЛЯТОРОВ QC-VSQA
стр. 144



QC-FA | ФИЛЬТР-КАССЕТА
ДЛЯ КРУГЛЫХ КАНАЛОВ (ПАНЕЛЬНОГО ТИПА)
стр. 145



QC-FPA | ФИЛЬТР-КАССЕТА
ДЛЯ КРУГЛЫХ КАНАЛОВ (КАРМАННОГО ТИПА)
стр. 146-147



QC-FPB | ФИЛЬТР-КАССЕТА
ДЛЯ ПРЯМОУГОЛЬНЫХ КАНАЛОВ (КАРМАННОГО ТИПА)
стр. 148-149



QC-FFA | ФИЛЬТР-ВСТАВКА ПАНЕЛЬНОГО ТИПА (ДЛЯ QC-FA)
стр. 150



QC-FFPA | ФИЛЬТР-ВСТАВКА КАРМАННОГО ТИПА (ДЛЯ QC-FPA)
стр. 151

АКСЕССУАРЫ ДЛЯ КАНАЛЬНОЙ ВЕНТИЛЯЦИИ

	QC-FFPB ФИЛЬТР-ВСТАВКА КАРМАННОГО ТИПА (ДЛЯ QC-FPB) стр. 152		QC-WT2A ВОДЯНОЙ НАГРЕВАТЕЛЬ ДЛЯ КРУГЛЫХ КАНАЛОВ (2-РЯДНЫЙ) стр. 176-177
	QC-SA ШУМОГЛУШИТЕЛЬ ДЛЯ КРУГЛЫХ КАНАЛОВ стр. 153		QC-WT3A ВОДЯНОЙ НАГРЕВАТЕЛЬ ДЛЯ КРУГЛЫХ КАНАЛОВ (3-РЯДНЫЙ) стр. 178-179
	QC-SB ШУМОГЛУШИТЕЛЬ ДЛЯ ПРЯМОУГОЛЬНЫХ КАНАЛОВ стр. 154		QC-WT2B ВОДЯНОЙ НАГРЕВАТЕЛЬ ДЛЯ ПРЯМОУГОЛЬНЫХ КАНАЛОВ (2-РЯДНЫЙ) стр. 180-181
	QC-SBB ШУМОГЛУШИТЕЛЬ ДЛЯ ПРЯМОУГОЛЬНЫХ КАНАЛОВ стр. 155		QC-WT3B, QC-WT4B ВОДЯНОЙ НАГРЕВАТЕЛЬ ДЛЯ ПРЯМОУГОЛЬНЫХ КАНАЛОВ (3, 4-РЯДНЫЙ) стр. 182-183
	QC-SQB ШУМОГЛУШИТЕЛЬ ДЛЯ ВЕНТИЛЯТОРОВ QC-VSQA стр. 156		QC-CWA ВОДЯНОЙ ОХЛАДИТЕЛЬ ДЛЯ КРУГЛЫХ КАНАЛОВ стр. 184-185
	QC-KA ВОЗДУХОРАСПРЕДЕЛИТЕЛЬНАЯ КАМЕРА стр. 157		QC-CWB ВОДЯНОЙ ОХЛАДИТЕЛЬ ДЛЯ ПРЯМОУГОЛЬНЫХ КАНАЛОВ стр. 186-189
	QC-ELA ЭЛЕКТРИЧЕСКИЙ НАГРЕВАТЕЛЬ ДЛЯ КРУГЛЫХ КАНАЛОВ стр. 158-163		QC-CFB ФРЕОНОВЫЙ ОХЛАДИТЕЛЬ ДЛЯ ПРЯМОУГОЛЬНЫХ КАНАЛОВ стр. 190-193
	QC-ELB ЭЛЕКТРИЧЕСКИЙ НАГРЕВАТЕЛЬ ДЛЯ ПРЯМОУГОЛЬНЫХ КАНАЛОВ стр. 164-175		QC-MP СМЕСИТЕЛЬНЫЙ УЗЕЛ стр. 194-197

АКСЕССУАРЫ ДЛЯ КРЫШНОЙ ВЕНТИЛЯЦИИ

	QC-RB МОНТАЖНАЯ ПАНЕЛЬ стр. 198		QC-R3 КРЫШНЫЙ КОРОБ (ДЛЯ ВЕНТИЛЯТОРОВ QC-VR, QC-VSR, QC-VSR-ECO) стр. 201
	QC-RA АДАПТЕР-ПЕРЕХОД стр. 198		QC-RDNA ОБРАТНЫЙ КЛАПАН (ДЛЯ КРЫШНЫХ ВЕНТИЛЯТОРОВ) стр. 202
	QC-R1 КРЫШНЫЙ КОРОБ (ДЛЯ ВЕНТИЛЯТОРОВ QC-VRM, QC-VRM-ECO) стр. 199		QC-RKXA ГИБКАЯ (ВИБРО) ВСТАВКА стр. 203
	QC-R2 КРЫШНЫЙ КОРОБ (ДЛЯ ВЕНТИЛЯТОРОВ QC-VR, QC-VSR, QC-VSR-ECO) стр. 200		

АКСЕССУАРЫ ДЛЯ КОМПАКТНЫХ ВЕНТАГРЕГАТОВ

	QC-ZPRQ ЛЕТНЯЯ КАССЕТА стр. 204		QC-YPRQ МОНТАЖНАЯ РАМА стр. 204		QC-FPRQ ФИЛЬТР-ВСТАВКА КАРМАННОГО ТИПА (ДЛЯ ВЕНТАГРЕГАТОВ QC-SVCP, QC-SVCR) стр. 205
---	---	---	---	--	--

ВОЗДУХОРАСПРЕДЕЛИТЕЛИ

	QC-DIA ПРИТОЧНЫЙ ДИФфуЗОР стр. 206		QC-DOA ВЫТЯЖНОЙ ДИФфуЗОР стр. 207		QC-DB ПЕРФОРИРОВАННЫЙ ДИФфуЗОР стр. 208-209
---	--	---	---	---	---

ЭЛЕМЕНТЫ АВТОМАТИКИ

	MTP-X10K-NA РЕГУЛЯТОР СКОРОСТИ С ВЫХОДНЫМ НАПРЯЖЕНИЕМ 0 – 10 В стр. 210		TGRV ТРАНСФОРМАТОРНЫЙ РЕГУЛЯТОР СКОРОСТИ (230 В) стр. 211
	ETY БЕССТУПЕНЧАТЫЙ РЕГУЛЯТОР СКОРОСТИ стр. 210		TGRT ТРАНСФОРМАТОРНЫЙ РЕГУЛЯТОР СКОРОСТИ (400 В) стр. 212

ЭЛЕМЕНТЫ АВТОМАТИКИ


EKR 6,1 | РЕГУЛЯТОР МОЩНОСТИ НАГРЕВА (1–230 В, 2–400 В)
стр. 213



EKR 15,1 | РЕГУЛЯТОР МОЩНОСТИ НАГРЕВА (3–400 В)
стр. 214



EKR 15,1P | РЕГУЛЯТОР МОЩНОСТИ НАГРЕВА ТИП Р (3–400 В)
стр. 215



UNI, PRO | КНОПочные ПУЛТЫ УПРАВЛЕНИЯ
стр. 216



TRC | СЕНСОРНЫЙ ПУЛТ УПРАВЛЕНИЯ
стр. 217



C 16 | КОМНАТНЫЙ ТЕРМОСТАТ
стр. 218



CH 110 | ЭЛЕКТРОННЫЙ КОМНАТНЫЙ ТЕРМОСТАТ С ЖК-ДИСПЛЕЕМ
стр. 218



QAF 81,3 | ТЕРМОСТАТ ЗАЩИТЫ ОТ ЗАМОРАЖИВАНИЯ
стр. 219



TG-A1 | НАКЛАДНОЙ ДАТЧИК ТЕМПЕРАТУРЫ
стр. 220



TG-D1 | ПОГРУЖНОЙ ДАТЧИК ТЕМПЕРАТУРЫ
стр. 220



TG-K3 | КАНАЛЬНЫЕ ДАТЧИКИ ТЕМПЕРАТУРЫ
стр. 220



TJ-K10K | КАНАЛЬНЫЕ ДАТЧИКИ ТЕМПЕРАТУРЫ
стр. 220



TG-KH | КАНАЛЬНЫЙ ДАТЧИК ТЕМПЕРАТУРЫ
(С СОЕДИНИТЕЛЬНОЙ КОРОБКОЙ)
стр. 220



TG-R5 | КОМНАТНЫЙ ДАТЧИК ТЕМПЕРАТУРЫ
стр. 220



TG-UH | НАРУЖНЫЙ ДАТЧИК ТЕМПЕРАТУРЫ
стр. 220



DTV 500 | ДИФФЕРЕНЦИАЛЬНОЕ РЕЛЕ ДАВЛЕНИЯ
стр. 221



SSB 61, 81 | ЭЛЕКТРОПРИВОД ДЛЯ ВЕНТИЛЕЙ VXR 45
стр. 222



G..D, G..B | ЭЛЕКТРОПРИВОД ДЛЯ ВОЗДУШНЫХ ЗАСЛОНОК (2 – 35 НМ)
стр. 223



GMA | ЭЛЕКТРОПРИВОД ДЛЯ ВОЗДУШНЫХ ЗАСЛОНОК (7 НМ)
стр. 224



S-ET 10E | УСТРОЙСТВО ТЕПЛОЙ ЗАЩИТЫ ЭЛЕКТРОДВИГАТЕЛЯ
стр. 225



STDT 16E | УСТРОЙСТВО ТЕПЛОЙ ЗАЩИТЫ ЭЛЕКТРОДВИГАТЕЛЯ
стр. 225



S-ET 10 | УСТРОЙСТВО ТЕПЛОЙ ЗАЩИТЫ ЭЛЕКТРОДВИГАТЕЛЯ
стр. 225



STDT 16 | УСТРОЙСТВО ТЕПЛОЙ ЗАЩИТЫ ЭЛЕКТРОДВИГАТЕЛЯ
стр. 225

УПРАВЛЯЮЩИЕ МОДУЛИ

QC-ES | ШИТЫ УПРАВЛЕНИЯ
стр. 226-227

QC-ESE | СИСТЕМА С ЭЛЕКТРИЧЕСКИМ НАГРЕВАТЕЛЕМ
стр. 228

QC-ESW | СИСТЕМА С ВОДЯНЫМ НАГРЕВАТЕЛЕМ
стр. 229

QC-ESWW | СИСТЕМА С ВОДЯНЫМ НАГРЕВАТЕЛЕМ И ОХЛАДИТЕЛЕМ
стр. 230

QC-ESWF | СИСТЕМА С ВОДЯНЫМ НАГРЕВАТЕЛЕМ И ФРЕОНОВЫМ ОХЛАДИТЕЛЕМ
(1 КОНТУР)
стр. 231

QC-ESWF2 | СИСТЕМА С ВОДЯНЫМ НАГРЕВАТЕЛЕМ И ФРЕОНОВЫМ ОХЛАДИТЕЛЕМ
(2 КОНТУРА)
стр. 232

QC-ESPW | СИСТЕМА С ПЛАСТИНЧАТЫМ РЕКУПЕРАТОРОМ И ВОДЯНЫМ НАГРЕВАТЕЛЕМ
стр. 233

QC-ESPWW | СИСТЕМА С ПЛАСТИНЧАТЫМ РЕКУПЕРАТОРОМ, ВОДЯНЫМ НАГРЕВАТЕЛЕМ И ОХЛАДИТЕЛЕМ
стр. 234

QC-ESPWF | СИСТЕМА С ПЛАСТИНЧАТЫМ РЕКУПЕРАТОРОМ, ВОДЯНЫМ НАГРЕВАТЕЛЕМ И ФРЕОНОВЫМ ОХЛАДИТЕЛЕМ (1 КОНТУР)
стр. 235

QC-ESPWF2 | СИСТЕМА С ПЛАСТИНЧАТЫМ РЕКУПЕРАТОРОМ, ВОДЯНЫМ НАГРЕВАТЕЛЕМ И ФРЕОНОВЫМ ОХЛАДИТЕЛЕМ (2 КОНТУРА)
стр. 236

QC-ESRcW | СИСТЕМА С РОТОРНЫМ РЕГЕНЕРАТОРОМ (ПОСТОЯННАЯ СКОРОСТЬ) И ВОДЯНЫМ НАГРЕВАТЕЛЕМ
стр. 237

QC-ESRcWW | СИСТЕМА С РОТОРНЫМ РЕГЕНЕРАТОРОМ (ПОСТОЯННАЯ СКОРОСТЬ), ВОДЯНЫМ НАГРЕВАТЕЛЕМ И ОХЛАДИТЕЛЕМ
стр. 238

QC-ESRcWF | СИСТЕМА С РОТОРНЫМ РЕГЕНЕРАТОРОМ (ПОСТОЯННАЯ СКОРОСТЬ), ВОДЯНЫМ НАГРЕВАТЕЛЕМ И ФРЕОНОВЫМ ОХЛАДИТЕЛЕМ (1 КОНТУР)
стр. 239

QC-ESRcWF2 | СИСТЕМА С РОТОРНЫМ РЕГЕНЕРАТОРОМ (ПОСТОЯННАЯ СКОРОСТЬ), ВОДЯНЫМ НАГРЕВАТЕЛЕМ И ФРЕОНОВЫМ ОХЛАДИТЕЛЕМ (2 КОНТУРА)
стр. 240

QC-ESRvW | СИСТЕМА С РОТОРНЫМ РЕГЕНЕРАТОРОМ (ПЕРЕМЕННАЯ СКОРОСТЬ) И ВОДЯНЫМ НАГРЕВАТЕЛЕМ
стр. 241

QC-ESRvWW | СИСТЕМА С РОТОРНЫМ РЕГЕНЕРАТОРОМ (ПЕРЕМЕННАЯ СКОРОСТЬ), ВОДЯНЫМ НАГРЕВАТЕЛЕМ И ОХЛАДИТЕЛЕМ
стр. 242

QC-ESRvWF | СИСТЕМА С РОТОРНЫМ РЕГЕНЕРАТОРОМ (ПЕРЕМЕННАЯ СКОРОСТЬ), ВОДЯНЫМ НАГРЕВАТЕЛЕМ И ФРЕОНОВЫМ ОХЛАДИТЕЛЕМ (1 КОНТУР)
стр. 243

QC-ESRvWF2 | СИСТЕМА С РОТОРНЫМ РЕГЕНЕРАТОРОМ (ПЕРЕМЕННАЯ СКОРОСТЬ), ВОДЯНЫМ НАГРЕВАТЕЛЕМ И ФРЕОНОВЫМ ОХЛАДИТЕЛЕМ (2 КОНТУРА)
стр. 244

БЛАНК ПОДБОРА НЕСТАНДАРТНЫХ УПРАВЛЯЮЩИХ МОДУЛЕЙ
стр. 245

КОМПАКТНЫЕ ВЕНТАГРЕГАТЫ



QC-UTA | ПРИТОЧНЫЙ ВЕНТАГРЕГАТ С ЭЛЕКТРИЧЕСКИМ НАГРЕВАТЕЛЕМ
стр. 246-253



QC-SVCM | ПРИТОЧНЫЙ ВЕНТАГРЕГАТ
С ЭЛЕКТРИЧЕСКИМ ИЛИ ВОДЯНЫМ
НАГРЕВАТЕЛЕМ
QC-SVCM-W
стр. 254-281



QC-SVCM-ECO | ПРИТОЧНЫЙ ВЕНТАГРЕГАТ
С ЭЛЕКТРИЧЕСКИМ ИЛИ ВОДЯНЫМ
НАГРЕВАТЕЛЕМ (ИСПОЛНЕНИЕ ECO)
QC-SVCM-W-ECO
стр. 282-293

ФУНКЦИОНАЛЬНЫЕ СХЕМЫ И СОСТАВ ВЕНТАГРЕГАТОВ
стр. 294-297



QC-SVCP-PE | ПРИТОЧНО-ВЫТЯЖНОЙ ВЕНТАГРЕГАТ
С ПЛАСТИНЧАТЫМ РЕКУПЕРАТОРОМ
И ЭЛЕКТРИЧЕСКИМ ИЛИ ВОДЯНЫМ
НАГРЕВАТЕЛЕМ (ПОТОЛОЧНОЕ ИСПОЛНЕНИЕ)
QC-SVCP-PW
стр. 298-309

ФУНКЦИОНАЛЬНЫЕ СХЕМЫ И СОСТАВ ВЕНТАГРЕГАТОВ
стр. 310-311



QC-SVCP-VE-ECO | ПРИТОЧНО-ВЫТЯЖНОЙ ВЕНТА-
ГРЕГАТ
С ПЛАСТИНЧАТЫМ РЕКУПЕРАТОРОМ
И ЭЛЕКТРИЧЕСКИМ ИЛИ ВОДЯНЫМ
НАГРЕВАТЕЛЕМ (ИСПОЛНЕНИЕ ECO)
QC-SVCP-VW-ECO
стр. 312-331



QC-SVCP-VE | ПРИТОЧНО-ВЫТЯЖНОЙ ВЕНТАГРЕГАТ
С ПЛАСТИНЧАТЫМ РЕКУПЕРАТОРОМ
И ЭЛЕКТРИЧЕСКИМ ИЛИ ВОДЯНЫМ
НАГРЕВАТЕЛЕМ (ВЕРТИКАЛЬНОЕ ИСПОЛНЕНИЕ)
QC-SVCP-VW
стр. 332-339

ФУНКЦИОНАЛЬНЫЕ СХЕМЫ И СОСТАВ ВЕНТАГРЕГАТОВ
стр. 340-343



QC-SVCP-HE-ECO | ПРИТОЧНО-ВЫТЯЖНОЙ ВЕНТАГРЕГАТ
С ПЛАСТИНЧАТЫМ
РЕКУПЕРАТОРОМ И ЭЛЕКТРИЧЕСКИМ
ИЛИ ВОДЯНЫМ НАГРЕВАТЕЛЕМ
QC-SVCP-HW-ECO | ИЛИ ВОДЯНЫМ НАГРЕВАТЕЛЕМ
QC-SVCP-HA-ECO | ИЛИ ВОДЯНЫМ ОХЛАДИТЕЛЕМ
QC-SVCP-HWA-ECO | (ИСПОЛНЕНИЕ ECO)
стр. 344-371



QC-SVCP-HE-EC | ПРИТОЧНО-ВЫТЯЖНОЙ ВЕНТАГРЕГАТ
С ПЛАСТИНЧАТЫМ РЕКУПЕРАТОРОМ
И ЭЛЕКТРИЧЕСКИМ ИЛИ ВОДЯНЫМ
НАГРЕВАТЕЛЕМ (ИСПОЛНЕНИЕ ECO)
QC-SVCP-HW-EC
стр. 372-383



QC-SVCP-HE | ПРИТОЧНО-ВЫТЯЖНОЙ ВЕНТАГРЕГАТ
С ПЛАСТИНЧАТЫМ РЕКУПЕРАТОРОМ
И ЭЛЕКТРИЧЕСКИМ ИЛИ ВОДЯНЫМ
НАГРЕВАТЕЛЕМ (ГОРИЗОНТАЛЬНОЕ ИСПОЛ-
НЕНИЕ)
QC-SVCP-HW
стр. 384-391

ФУНКЦИОНАЛЬНЫЕ СХЕМЫ И СОСТАВ ВЕНТАГРЕГАТОВ
стр. 392-397



QC-SVCR-VE-ECO | ПРИТОЧНО-ВЫТЯЖНОЙ ВЕНТА-
ГРЕГАТ
С РОТОРНЫМ РЕГЕНЕРАТОРОМ
И ЭЛЕКТРИЧЕСКИМ ИЛИ ВОДЯНЫМ
НАГРЕВАТЕЛЕМ (ИСПОЛНЕНИЕ ECO)
QC-SVCR-VW-ECO
стр. 398-403



QC-SVCR-VE | ПРИТОЧНО-ВЫТЯЖНОЙ ВЕНТАГРЕГАТ
С РОТОРНЫМ РЕГЕНЕРАТОРОМ
И ЭЛЕКТРИЧЕСКИМ ИЛИ ВОДЯНЫМ
НАГРЕВАТЕЛЕМ (ВЕРТИКАЛЬНОЕ ИСПОЛНЕНИЕ)
QC-SVCR-VW
стр. 404-407

ФУНКЦИОНАЛЬНЫЕ СХЕМЫ И СОСТАВ ВЕНТАГРЕГАТОВ
стр. 408-411



QC-SVCR-HE-ECO | ПРИТОЧНО-ВЫТЯЖНОЙ ВЕНТАГРЕГАТ
С РОТОРНЫМ РЕГЕНЕРАТОРОМ
И ЭЛЕКТРИЧЕСКИМ ИЛИ ВОДЯНЫМ
НАГРЕВАТЕЛЕМ (ИСПОЛНЕНИЕ ECO)
QC-SVCR-HW-ECO
стр. 412-415



QC-SVCR-HE | ПРИТОЧНО-ВЫТЯЖНОЙ ВЕНТАГРЕГАТ
С РОТОРНЫМ РЕГЕНЕРАТОРОМ, ВО-
ДЯНЫМ
ИЛИ ЭЛЕКТРИЧЕСКИМ НАГРЕВАТЕЛЕМ
QC-SVCR-HW | (ГОРИЗОНТАЛЬНОЕ ИСПОЛНЕНИЕ)
стр. 416-423

ФУНКЦИОНАЛЬНЫЕ СХЕМЫ И СОСТАВ ВЕНТАГРЕГАТОВ
стр. 424-427

ЦЕНТРАЛЬНЫЕ СЕКЦИОННЫЕ ВЕНТАГРЕГАТЫ QC-CDTA



QC-CDTA | СТАНДАРТНОЕ ИСПОЛНЕНИЕ
стр. 428-431

ПРОГРАММА ПОДБОРА
стр. 432-448

БЛАНК ПОДБОРА
стр. 449

БЕСКАНАЛЬНЫЕ ВЕНТАГРЕГАТЫ

QC-ADT | БЕСКАНАЛЬНЫЕ ВЕНТАГРЕГАТЫ
стр. 450-451



QC-ADT-PVR | КРЫШНЫЙ ПРИТОЧНО-ВЫТЯЖНОЙ ВЕНТАГРЕГАТ
С РЕКУПЕРАЦИЕЙ И РЕЦИРКУЛЯЦИЕЙ
стр. 456-457



QC-ADT-P | КРЫШНЫЙ ПРИТОЧНО-РЕЦИРКУЛЯЦИОННЫЙ ВЕНТАГРЕГАТ
стр. 452-453

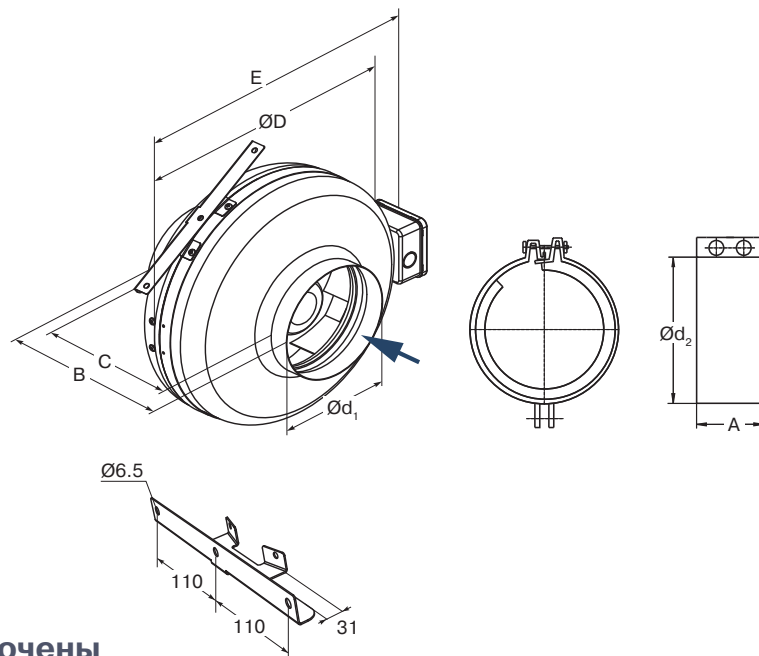


QC-ADT-RC | ПОТОЛОЧНЫЙ РЕЦИРКУЛЯЦИОННЫЙ ВЕНТАГРЕГАТ
стр. 458-459



QC-ADT-PV | КРЫШНЫЙ ПРИТОЧНО-ВЫТЯЖНОЙ ВЕНТАГРЕГАТ
С РЕЦИРКУЛЯЦИЕЙ
стр. 454-455

ОБЩАЯ ИНФОРМАЦИЯ
стр. 460
БЛАНК ПОДБОРА
стр. 461

КАНАЛЬНЫЙ КРУГЛЫЙ ВЕНТИЛЯТОР | **QC-VA 100, 125**


**В комплект поставки включены
быстросъёмные хомуты QC-VA.**

QC - VA 100 M/L

- | | | | |
|--------------|---|--|-----------------------------|
| 1 | 2 | 3 | 4 |
| 1 QC | - | вентиляционное оборудование | торговой марки QuattroClima |
| 2 VA | - | вентилятор канального типа для круглых каналов | |
| 3 100 | - | типоразмер вентилятора, (мм) | |
| 4 M/L | - | величина напора воздуха | |

Тип вентилятора	Размеры, мм						
	A	B	C	ØD	Ød ₁	Ød ₂	E
QC-VA 100 M/L	60	206±2	167±2	245	100	100	287
QC-VA 125 M/L	60	206±2	175±2	245	125	125	287

ОБЛАСТЬ ПРИМЕНЕНИЯ

- Используется в системах приточной или вытяжной вентиляции зданий бытового, общественного, административного или промышленного назначения.

ОПИСАНИЕ

- Крыльчатка имеет загнутые назад лопатки.
- Оснащается асинхронным однофазным двигателем с внешним ротором производства фирмы Ziehl-Abegg (Германия).
- Шарикоподшипники позволяют достичь рабочего ресурса более 40000 часов без профилактики.
- Электродвигатель имеет встроенные в обмотки последовательные (автоматические) термоконтакты с автоматическим перезапуском.
- Класс изоляции В.

КОНСТРУКЦИЯ

- Корпус изготавливается из металла и окрашивается порошковой краской в белый цвет (RAL7035).
- Крыльчатка изготавливается из пластика.
- Электродвигатель выполнен из сплавов алюминия, меди и пластмассы.

МОНТАЖ

- Вентилятор может быть установлен под любым углом относительно оси вращения в соответствии с направлением движения воздушного потока.

УПРАВЛЕНИЕ

- Регулирование скорости осуществляется с помощью плавного (бесступенчатого) регулятора скорости или 5-ступенчатого трансформатора.

КАЧЕСТВО И БЕЗОПАСНОСТЬ

- Сертификат соответствия в системе ГОСТ Р.


QC-GMA
стр. 134

QC-GA
стр. 135

QC-DHA
стр. 138

QC-DEA
стр. 138

QC-DEA-H
стр. 140

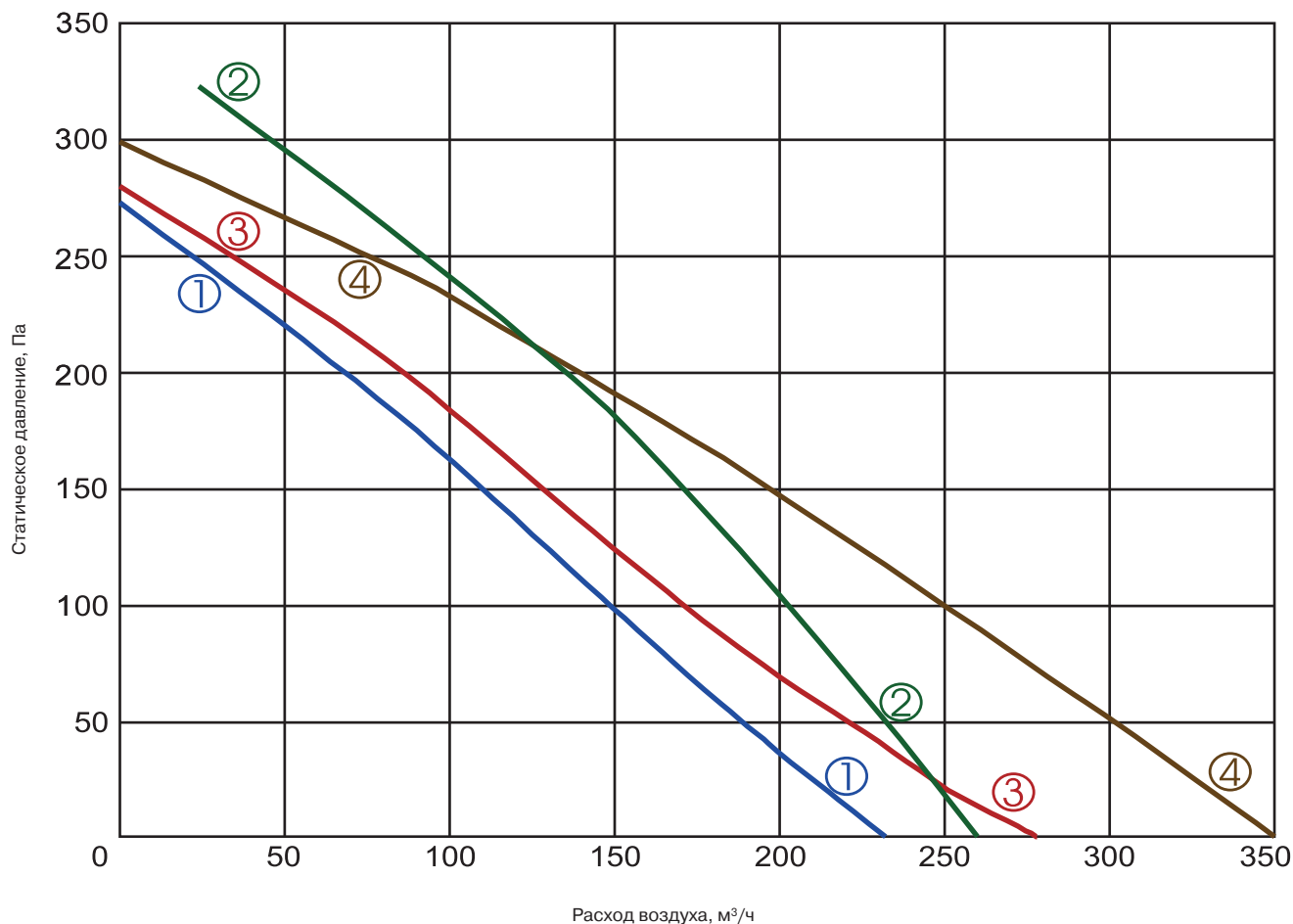
QC-DNA
стр. 141

QC-FA
стр. 145

QC-FPA
стр. 146

QC-SA
стр. 153

QC-ELA
стр. 158



① QC-VA 100 M ② QC-VA 100 L ③ QC-VA 125 M ④ QC-VA 125 L

Технические характеристики	Ед. изм.	100 M	100 L	125 M	125 L
Напряжение/частота	В/Гц	230/50	230/50	230/50	230/50
Потребляемая мощность	кВт	0,044	0,063	0,044	0,067
Номинальный ток	А	0,19	0,27	0,19	0,29
Число оборотов в минуту	об./мин	1992	2478	1907	2514
Регулятор скорости		TGRV1,5/MTY0,5	TGRV1,5/MTY0,5	TGRV1,5/MTY0,5	TGRV1,5/MTY0,5
Макс. температура перемещаемого воздуха	°С	40	70	40	70
Уровень звукового давления на выходе	дБА	56	63	56	62
Уровень звукового давления к окружению	дБА	37	43	40	45
Масса	кг	3	3	3	3
№ схемы подключения		№ 2	№ 1	№ 2	№ 1
Степень защиты двигателя		IP-44	IP-44	IP-44	IP-44
Степень защиты клеммной коробки		IP-55	IP-55	IP-55	IP-55



QC-WT2A
стр. 176
QC-WT3A
стр. 178



QC-CWA
стр. 184



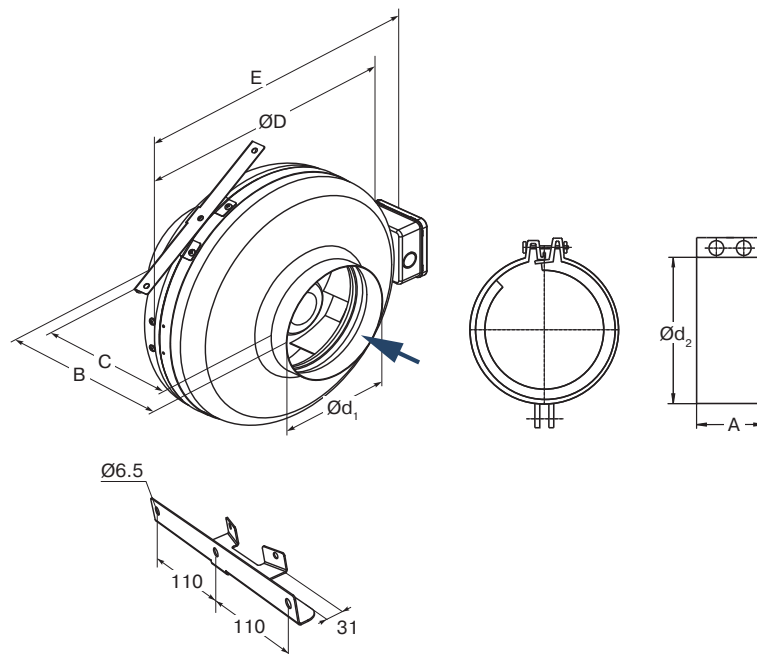
ЕТУ
стр. 210



TGRV
стр. 211

Испытания рабочих характеристик вентиляторов проводились в Германии по нормативу DIN 24163 в соответствии с ISO 5801. Уровень звукового давления указан для вентилятора, работающего при максимальной нагрузке в помещении с нормальным звукопоглощением, по нормативу DIN 45635 в соответствии с ISO 3744 на расстоянии 1 метр от установки.

КАНАЛЬНЫЙ КРУГЛЫЙ ВЕНТИЛЯТОР | QC-VA 160, 200



**В комплект поставки включены
быстросъёмные хомуты QC-VA.**

QC - VA 160 M/L

1

2

3

4

- 1 **QC** - вентиляционное оборудование торговой марки QuattroClima
- 2 **VA** - вентилятор канального типа для круглых каналов
- 3 **160** - типоразмер вентилятора, (мм)
- 4 **M/L** - величина напора воздуха

Тип вентилятора	Размеры, мм						
	A	B	C	ØD	Ød ₁	Ød ₂	E
QC-VA 160 M	60	202±2	153±2	245	160	160	287
QC-VA 160 L	60	227±2	176±2	345	160	160	389
QC-VA 200 M	60	219±2	167±2	345	200	200	389
QC-VA 200 L	60	227±2	175±2	345	200	200	389

ОБЛАСТЬ ПРИМЕНЕНИЯ

- Используется в системах приточной или вытяжной вентиляции зданий бытового, общественного, административного или промышленного назначения.

ОПИСАНИЕ

- Крыльчатка имеет загнутые назад лопатки.
- Оснащается асинхронным однофазным двигателем с внешним ротором производства фирмы Ziehl-Abegg (Германия).
- Шарикоподшипники позволяют достичь рабочего ресурса более 40000 часов без профилактики.
- Электродвигатель имеет встроенные в обмотки последовательные (автоматические) термokonтакты с автоматическим перезапуском.
- Класс изоляции В.

КОНСТРУКЦИЯ

- Корпус изготавливается из металла и окрашивается порошковой краской в белый цвет (RAL7035).
- Крыльчатка изготавливается из пластика.
- Электродвигатель выполнен из сплавов алюминия, меди и пластмассы.

МОНТАЖ

- Вентилятор может быть установлен под любым углом относительно оси вращения в соответствии с направлением движения воздушного потока.

УПРАВЛЕНИЕ

- Регулирование скорости осуществляется с помощью плавного (бесступенчатого) регулятора скорости или 5-ступенчатого трансформатора.

КАЧЕСТВО И БЕЗОПАСНОСТЬ

- Сертификат соответствия в системе ГОСТ Р.



QC-GMA
стр. 134



QC-GA
стр. 135



QC-DHA
стр. 138



QC-DEA
стр. 138



QC-DEA-H
стр. 140



QC-DNA
стр. 141



QC-FA
стр. 145



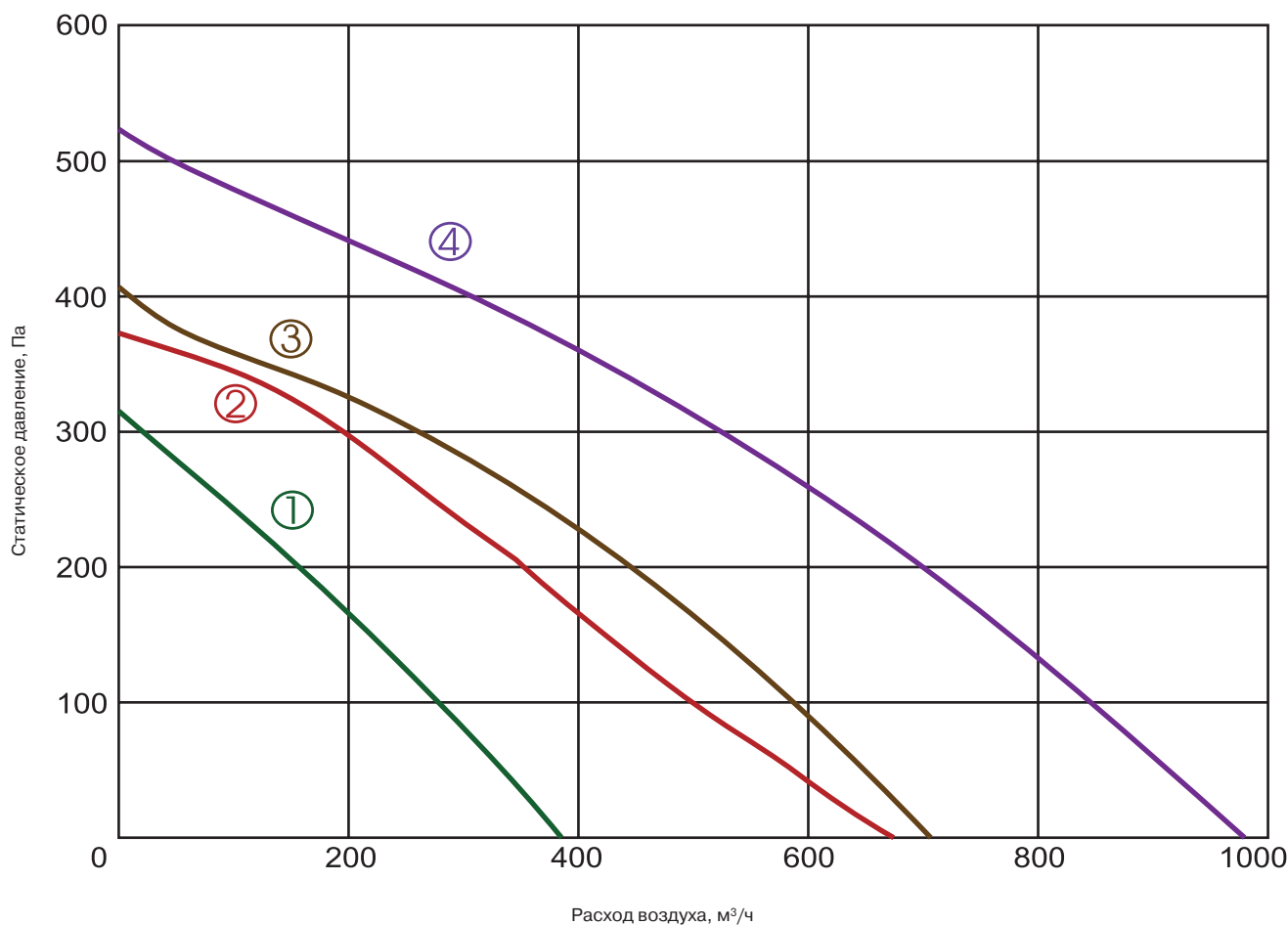
QC-FPA
стр. 146



QC-SA
стр. 153



QC-ELA
стр. 158



① QC-VA 160 M ② QC-VA 160 L ③ QC-VA 200 M ④ QC-VA 200 L

Технические характеристики	Ед. изм.	160 M	160 L	200 M	200 L
Напряжение/частота	В/Гц	230/50	230/50	230/50	230/50
Потребляемая мощность	кВт	0,065	0,100	0,100	0,162
Номинальный ток	А	0,28	0,43	0,43	0,71
Число оборотов в минуту	об./мин	2409	2503	2503	2518
Регулятор скорости		TGRV1,5/MTY0,5	TGRV1,5/MTY0,5	TGRV1,5/MTY0,5	TGRV1,5/MTY1,5
Макс. температура перемещаемого воздуха	°С	70	60	60	75
Уровень звукового давления на выходе	дБА	61	67	63	66
Уровень звукового давления к окружению	дБА	45	51	43	46
Масса	кг	3	4	4,5	5
№ схемы подключения		№ 1	№ 1	№ 1	№ 1
Степень защиты двигателя		IP-44	IP-44	IP-44	IP-44
Степень защиты клеммной коробки		IP-55	IP-55	IP-55	IP-55



QC-WT2A
стр. 176
QC-WT3A
стр. 178



QC-CWA
стр. 184

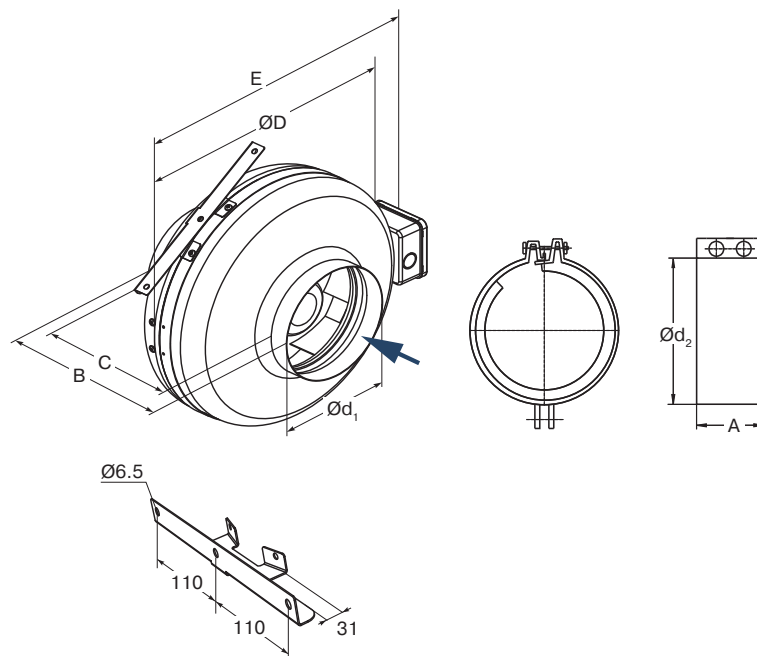


ЕТУ
стр. 210



TGRV
стр. 211

Испытания рабочих характеристик вентиляторов проводились в Германии по нормативу DIN 24163 в соответствии с ISO 5801. Уровень звукового давления указан для вентилятора, работающего при максимальной нагрузке в помещении с нормальным звукопоглощением, по нормативу DIN 45635 в соответствии с ISO 3744 на расстоянии 1 метр от установки.

КАНАЛЬНЫЙ КРУГЛЫЙ ВЕНТИЛЯТОР | **QC-VA 250,315**


**В комплект поставки включены
быстросъёмные хомуты QC-VA.**

QC - VA 250 M/L

1

2

3

4

- 1 **QC** - вентиляционное оборудование торговой марки QuattroClima
- 2 **VA** - вентилятор канального типа для круглых каналов
- 3 **250** - типоразмер вентилятора, (мм)
- 4 **M/L** - величина напора воздуха

ОБЛАСТЬ ПРИМЕНЕНИЯ

- Используется в системах приточной или вытяжной вентиляции зданий бытового, общественного, административного или промышленного назначения.

ОПИСАНИЕ

- Крыльчатка имеет загнутые назад лопатки.
- Оснащается асинхронным однофазным двигателем с внешним ротором производства фирмы Ziehl-Abegg (Германия).
- Шарикоподшипники позволяют достичь рабочего ресурса более 40000 часов без профилактики.
- Электродвигатель имеет встроенные в обмотки последовательные (автоматические) термоконтакты с автоматическим перезапуском.
- Класс изоляции В.

КОНСТРУКЦИЯ

- Корпус изготавливается из металла и окрашивается порошковой краской в белый цвет (RAL7035).
- Крыльчатка изготавливается из пластика.
- Электродвигатель выполнен из сплавов алюминия, меди и пластмассы.

Тип вентилятора	Размеры, мм						
	A	B	C	ØD	Ød ₁	Ød ₂	E
QC-VA 250 M	60	223±2	163±2	345	250	250	389
QC-VA 250 L	60	230±2	170±2	345	250	250	389
QC-VA 315 M	60	247±2	179±2	402	315	315	446
QC-VA 315 L	60	257±2	189±2	402	315	315	446

МОНТАЖ

- Вентилятор может быть установлен под любым углом относительно оси вращения в соответствии с направлением движения воздушного потока.

УПРАВЛЕНИЕ

- Регулирование скорости осуществляется с помощью плавного (бесступенчатого) регулятора скорости или 5-ступенчатого трансформатора.

КАЧЕСТВО И БЕЗОПАСНОСТЬ

- Сертификат соответствия в системе ГОСТ Р.



QC-GMA
стр. 134



QC-GA
стр. 135



QC-DHA
стр. 138



QC-DEA
стр. 138



QC-DEA-H
стр. 140



QC-DNA
стр. 141



QC-FA
стр. 145



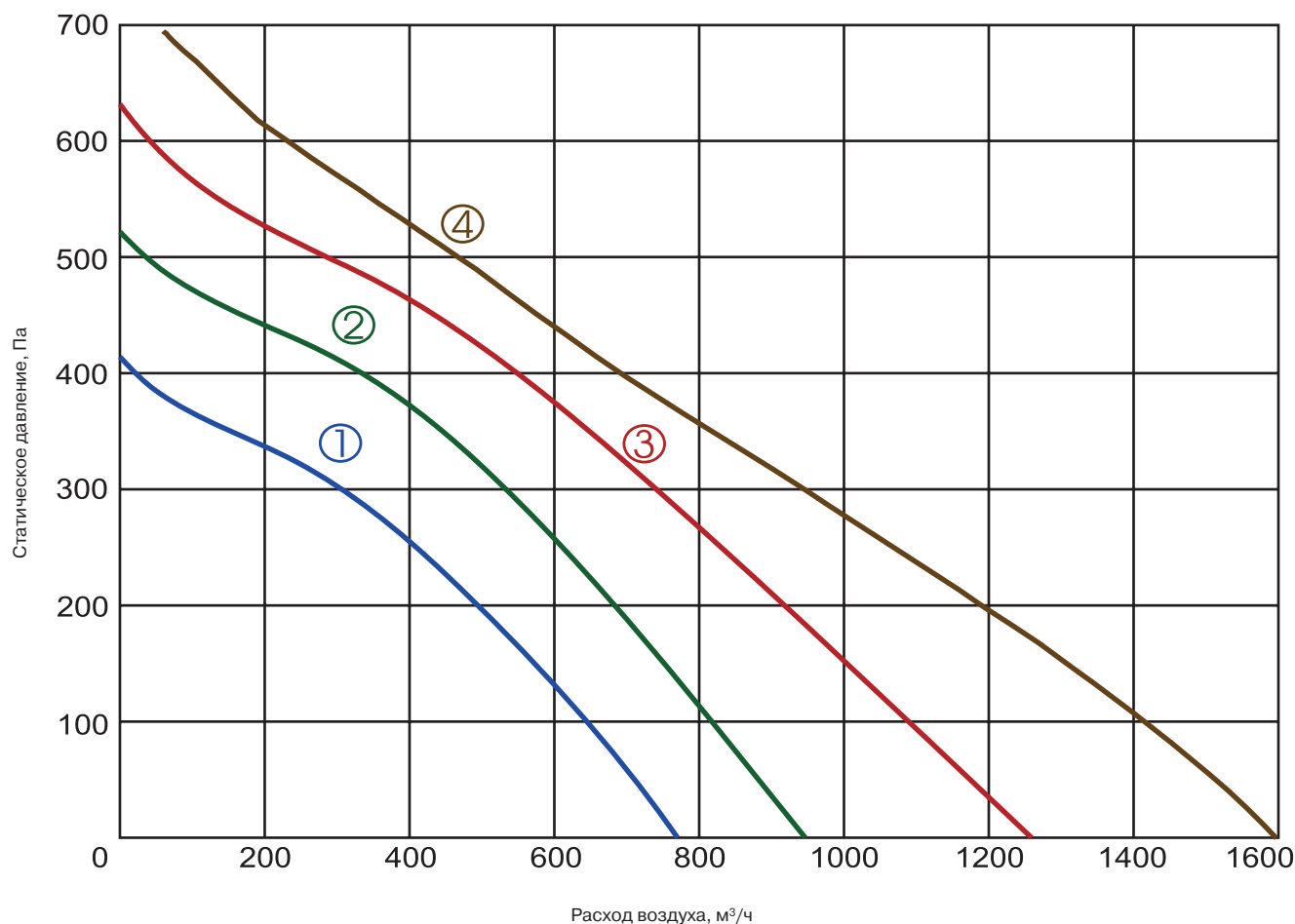
QC-FPA
стр. 146



QC-SA
стр. 153



QC-ELA
стр. 158



① QC-VA 250 M ② QC-VA 250 L ③ QC-VA 315 M ④ QC-VA 315 L

Технические характеристики	Ед. изм.	250 M	250 L	315 M	315 L
Напряжение/частота	В/Гц	230/50	230/50	230/50	230/50
Потребляемая мощность	кВт	0,100	0,162	0,217	0,285
Номинальный ток	А	0,43	0,71	0,96	1,23
Число оборотов в минуту	об./мин	2505	2518	2437	2266
Регулятор скорости		TGRV1,5/MTY0,5	TGRV1,5/MTY1,5	TGRV1,5/MTY1,5	TGRV1,5/MTY1,5
Макс. температура перемещаемого воздуха	°С	60	75	70	45
Уровень звукового давления на выходе	дБА	64	68	71	68
Уровень звукового давления к окружению	дБА	44	48	50	47
Масса	кг	4,5	5	6,5	6,5
№ схемы подключения		№ 1	№ 1	№ 1	№ 1
Степень защиты двигателя		IP-44	IP-44	IP-44	IP-44
Степень защиты клеммной коробки		IP-55	IP-55	IP-55	IP-55



QC-WT2A
стр. 176
QC-WT3A
стр. 178



QC-CWA
стр. 184



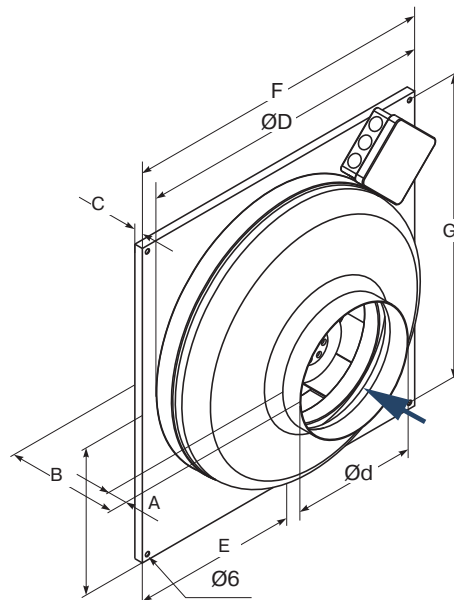
ЕТУ
стр. 210



TGRV
стр. 211

Испытания рабочих характеристик вентиляторов проводились в Германии по нормативу DIN 24163 в соответствии с ISO 5801. Уровень звукового давления указан для вентилятора, работающего при максимальной нагрузке в помещении с нормальным звукопоглощением, по нормативу DIN 45635 в соответствии с ISO 3744 на расстоянии 1 метр от установки.

НАСТЕННЫЙ КРУГЛЫЙ ВЕНТИЛЯТОР | QC-VWA 100, 125



QC - VWA 100 M/L

1 2 3 4

- 1 **QC** - вентиляционное оборудование торговой марки QuattroClima
- 2 **VWA** - вентилятор канального типа для круглых каналов настенного монтажа
- 3 **100** - типоразмер вентилятора, (мм)
- 4 **M/L** - величина напора воздуха

Тип вентилятора	Размеры, мм							
	ØD	Ød	A	B	C	E	F	G
QC-VWA 100 M/L	242	100	19	122	7	136	310	295
QC-VWA 125 M/L	242	125	15	116	7	136	310	295

ОБЛАСТЬ ПРИМЕНЕНИЯ

- Используется в системах вытяжной вентиляции зданий бытового, общественного, административного или промышленного назначения.

ОПИСАНИЕ

- Крыльчатка имеет загнутые назад лопатки.
- Оснащается асинхронным однофазным двигателем с внешним ротором производства фирмы Ziehl-Abegg (Германия).
- Шарикоподшипники позволяют достичь рабочего ресурса более 40000 часов без профилактики.
- Электродвигатель имеет встроенные в обмотки последовательные (автоматические) термоконтакты с автоматическим перезапуском.
- Класс изоляции В.

КОНСТРУКЦИЯ

- Корпус изготавливается из металла и окрашивается порошковой краской в белый цвет (RAL7035).
- Крыльчатка изготавливается из пластика.
- Электродвигатель выполнен из сплавов алюминия, меди и пластмассы.

МОНТАЖ

- Вентилятор предназначен для крепления к стене. Вентилятор может быть установлен под любым углом относительно оси вращения в соответствии с направлением движения воздушного потока.

УПРАВЛЕНИЕ

- Регулирование скорости осуществляется с помощью плавного (бесступенчатого) регулятора скорости или 5-ступенчатого трансформатора.

КАЧЕСТВО И БЕЗОПАСНОСТЬ

- Сертификат соответствия в системе ГОСТ Р.



QC-KT
стр. 131



QC-GMA
стр. 134



QC-GA
стр. 135



QC-DHA
стр. 138



QC-DEA
стр. 138



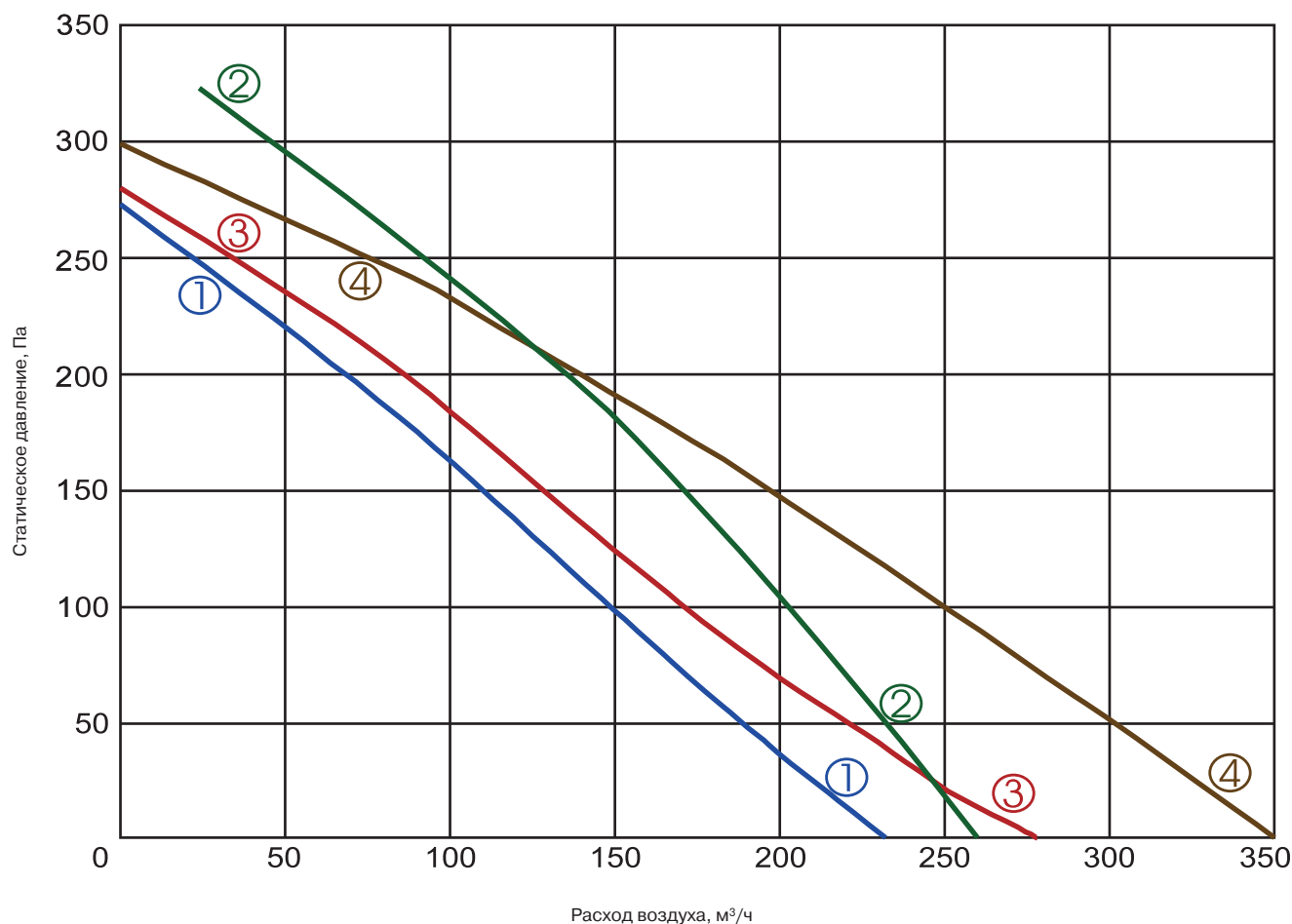
QC-DEA-H
стр. 140



QC-DNA
стр. 141



QC-SA
стр. 153



① QC-VWA 100 M ② QC-VWA 100 L ③ QC-VWA 125 M ④ QC-VWA 125 L

Технические характеристики	Ед. изм.	100 M	100 L	125 M	125 L
Напряжение/частота	В/Гц	230/50	230/50	230/50	230/50
Потребляемая мощность	кВт	0,044	0,062	0,044	0,067
Номинальный ток	А	0,19	0,27	0,19	0,29
Число оборотов в минуту	об./мин	1992	2478	1907	2514
Регулятор скорости		TGRV1,5/MTY0,5	TGRV1,5/MTY0,5	TGRV1,5/MTY0,5	TGRV1,5/MTY0,5
Макс. температура перемещаемого воздуха	°С	40	70	40	70
Уровень звукового давления на выходе	дБА	56	63	56	62
Уровень звукового давления к окружению	дБА	37	43	40	45
Масса	кг	2,5	2,5	2,5	2,5
№ схемы подключения		№ 2	№ 1	№ 2	№ 1
Степень защиты двигателя		IP-44	IP-44	IP-44	IP-44
Степень защиты клеммной коробки		IP-55	IP-55	IP-55	IP-55



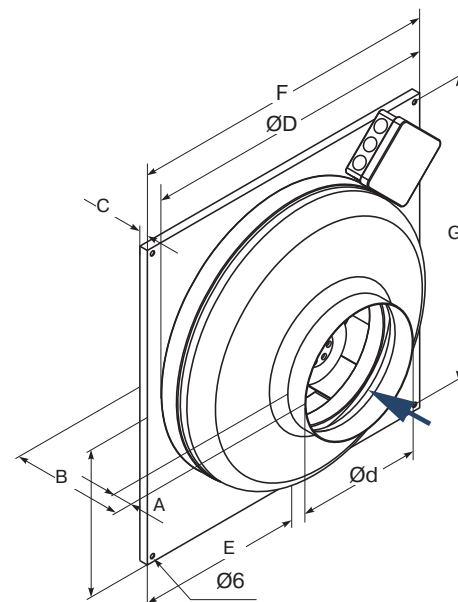
ETY
стр. 210



TGRV
стр. 211

Испытания рабочих характеристик вентиляторов проводились в Германии по нормативу DIN 24163 в соответствии с ISO 5801. Уровень звукового давления указан для вентилятора, работающего при максимальной нагрузке в помещении с нормальным звукопоглощением, по нормативу DIN 45635 в соответствии с ISO 3744 на расстоянии 1 метр от установки.

НАСТЕННЫЙ КРУГЛЫЙ ВЕНТИЛЯТОР | QC-VWA 160, 200



QC - VWA 160 M/L

- | 1 | 2 | 3 | 4 |
|---|------------|---|---|
| 1 | QC | - вентиляционное оборудование торговой марки QuattroClima | |
| 2 | VWA | - вентилятор канального типа для круглых каналов настенного монтажа | |
| 3 | 160 | - типоразмер вентилятора, (мм) | |
| 4 | M/L | - величина напора воздуха | |

Тип вентилятора	Размеры, мм							
	ØD	Ød	A	B	C	E	F	G
QC-VWA 160 M	242	160	24	116	7	136	310	295
QC-VWA 160 L	342	160	25	129	10	192	400	385
QC-VWA 200 M	342	200	24	123	10	192	400	385
QC-VWA 200 L	342	200	24	131	10	192	400	385

ОБЛАСТЬ ПРИМЕНЕНИЯ

- Используется в системах вытяжной вентиляции зданий бытового, общественного, административного или промышленного назначения.

ОПИСАНИЕ

- Крыльчатка имеет загнутые назад лопатки.
- Оснащается асинхронным однофазным двигателем с внешним ротором производства фирмы Ziehl-Abegg (Германия).
- Шарикоподшипники позволяют достичь рабочего ресурса более 40000 часов без профилактики.
- Электродвигатель имеет встроенные в обмотки последовательные (автоматические) термодатчики с автоматическим перезапуском.
- Класс изоляции В.

КОНСТРУКЦИЯ

- Корпус изготавливается из металла и окрашивается порошковой краской в белый цвет (RAL7035).
- Крыльчатка изготавливается из пластика.
- Электродвигатель выполнен из сплавов алюминия, меди и пластмассы.

МОНТАЖ

- Вентилятор предназначен для крепления к стене. Вентилятор может быть установлен под любым углом относительно оси вращения в соответствии с направлением движения воздушного потока.

УПРАВЛЕНИЕ

- Регулирование скорости осуществляется с помощью плавного (бесступенчатого) регулятора скорости или 5-ступенчатого трансформатора.

КАЧЕСТВО И БЕЗОПАСНОСТЬ

- Сертификат соответствия в системе ГОСТ Р.



QC-KT
стр. 131



QC-GMA
стр. 134



QC-GA
стр. 135



QC-DHA
стр. 138



QC-DEA
стр. 138



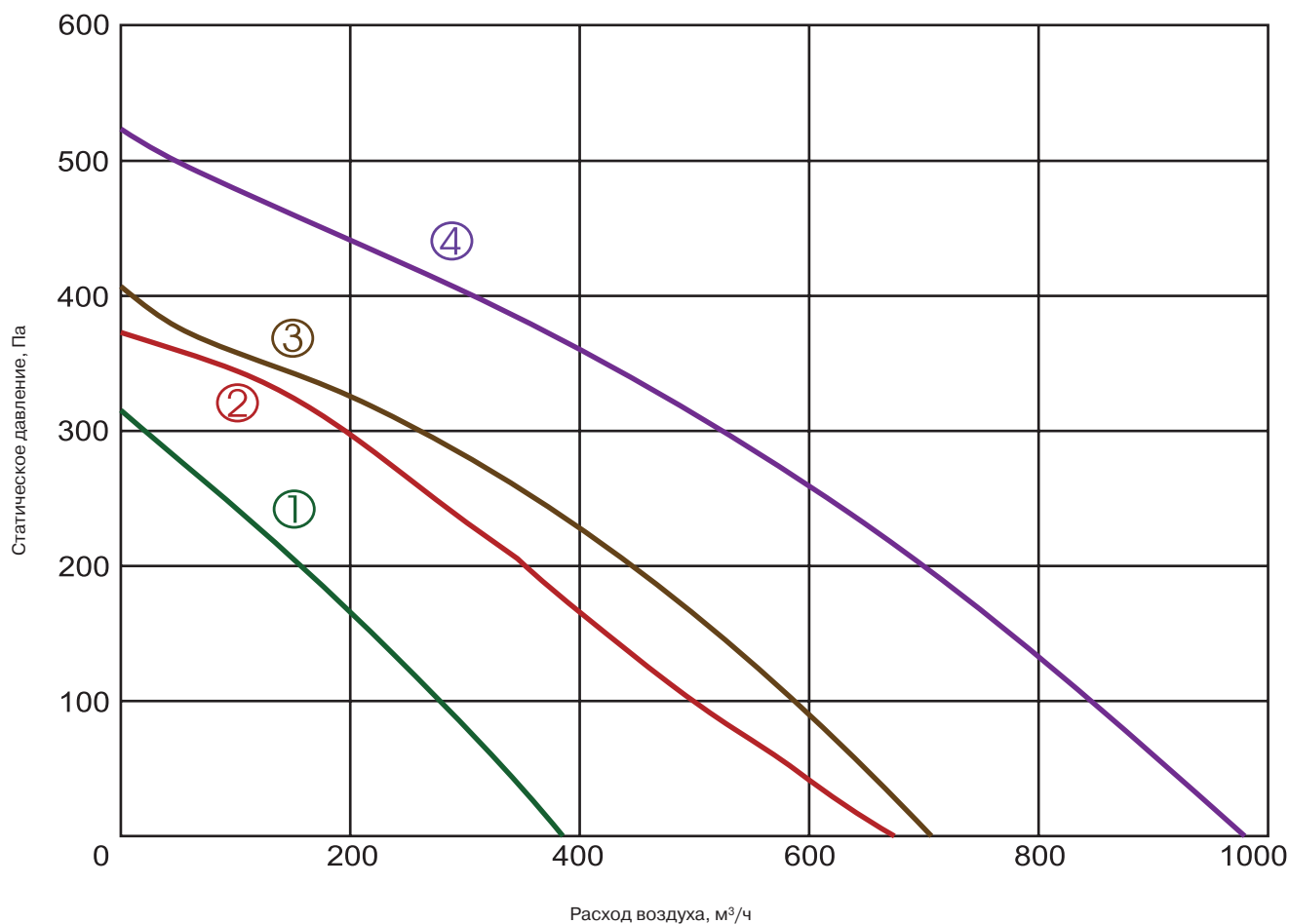
QC-DEA-H
стр. 140



QC-DNA
стр. 141



QC-SA
стр. 153



① QC-VWA 160 M ② QC-VWA 160 L ③ QC-VWA 200 M ④ QC-VWA 200 L

Технические характеристики	Ед. изм.	160 M	160 L	200 M	200 L
Напряжение/частота	В/Гц	230/50	230/50	230/50	230/50
Потребляемая мощность	кВт	0,065	0,100	0,100	0,162
Номинальный ток	А	0,28	0,43	0,43	0,71
Число оборотов в минуту	об./мин	2409	2503	2503	2518
Регулятор скорости		TGRV1,5/MTY0,5	TGRV1,5/MTY0,5	TGRV1,5/MTY0,5	TGRV1,5/MTY1,5
Макс. температура перемещаемого воздуха	°С	70	60	60	75
Уровень звукового давления на выходе	дБА	61	67	63	66
Уровень звукового давления к окружению	дБА	45	51	43	46
Масса	кг	2,8	4	4,1	4,8
№ схемы подключения		№ 1	№ 1	№ 1	№ 1
Степень защиты двигателя		IP-44	IP-44	IP-44	IP-44
Степень защиты клеммной коробки		IP-55	IP-55	IP-55	IP-55



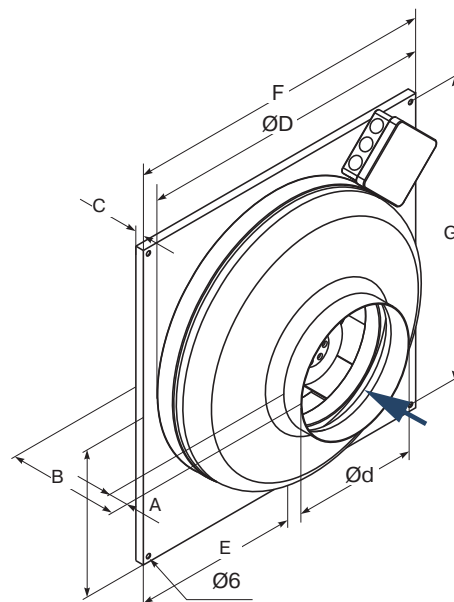
ETY
стр. 210



TGRV
стр. 211

Испытания рабочих характеристик вентиляторов проводились в Германии по нормативу DIN 24163 в соответствии с ISO 5801. Уровень звукового давления указан для вентилятора, работающего при максимальной нагрузке в помещении с нормальным звукопоглощением, по нормативу DIN 45635 в соответствии с ISO 3744 на расстоянии 1 метр от установки.

НАСТЕННЫЙ КРУГЛЫЙ ВЕНТИЛЯТОР | QC-VWA 250, 315



QC - VWA 250 M/L

- | 1 | 2 | 3 | 4 | |
|---|-----|---|---|--|
| 1 | QC | - вентиляционное оборудование торговой марки QuattroClima | | |
| 2 | VWA | - вентилятор канального типа для круглых каналов настенного монтажа | | |
| 3 | 250 | - типоразмер вентилятора, (мм) | | |
| 4 | M/L | - величина напора воздуха | | |

Тип вентилятора	Размеры, мм							
	ØD	Ød	A	B	C	E	F	G
QC-VWA 250 M	342	250	25	125	10	192	400	385
QC-VWA 250 L	342	250	25	131	10	192	400	385
QC-VWA 315 M	400	315	40	156	12	225	460	445
QC-VWA 315 L	400	315	40	166	12	225	460	445

ОБЛАСТЬ ПРИМЕНЕНИЯ

- Используется в системах вытяжной вентиляции зданий бытового, общественного, административного или промышленного назначения.

ОПИСАНИЕ

- Крыльчатка имеет загнутые назад лопасти.
- Оснащается асинхронным однофазным двигателем с внешним ротором производства фирмы Ziehl-Abegg (Германия).
- Шарикоподшипники позволяют достичь рабочего ресурса более 40000 часов без профилактики.
- Электродвигатель имеет встроенные в обмотки последовательные (автоматические) термоконтакты с автоматическим перезапуском.
- Класс изоляции В.

КОНСТРУКЦИЯ

- Корпус изготавливается из металла и окрашивается порошковой краской в белый цвет (RAL7035).
- Крыльчатка изготавливается из пластика.
- Электродвигатель выполнен из сплавов алюминия, меди и пластмассы.

МОНТАЖ

- Вентилятор предназначен для крепления к стене. Вентилятор может быть установлен под любым углом относительно оси вращения в соответствии с направлением движения воздушного потока.

УПРАВЛЕНИЕ

- Регулирование скорости осуществляется с помощью плавного (бесступенчатого) регулятора скорости или 5-ступенчатого трансформатора.

КАЧЕСТВО И БЕЗОПАСНОСТЬ

- Сертификат соответствия в системе ГОСТ Р.



QC-KT
стр. 131



QC-GMA
стр. 134



QC-GA
стр. 135



QC-DHA
стр. 138



QC-DEA
стр. 138



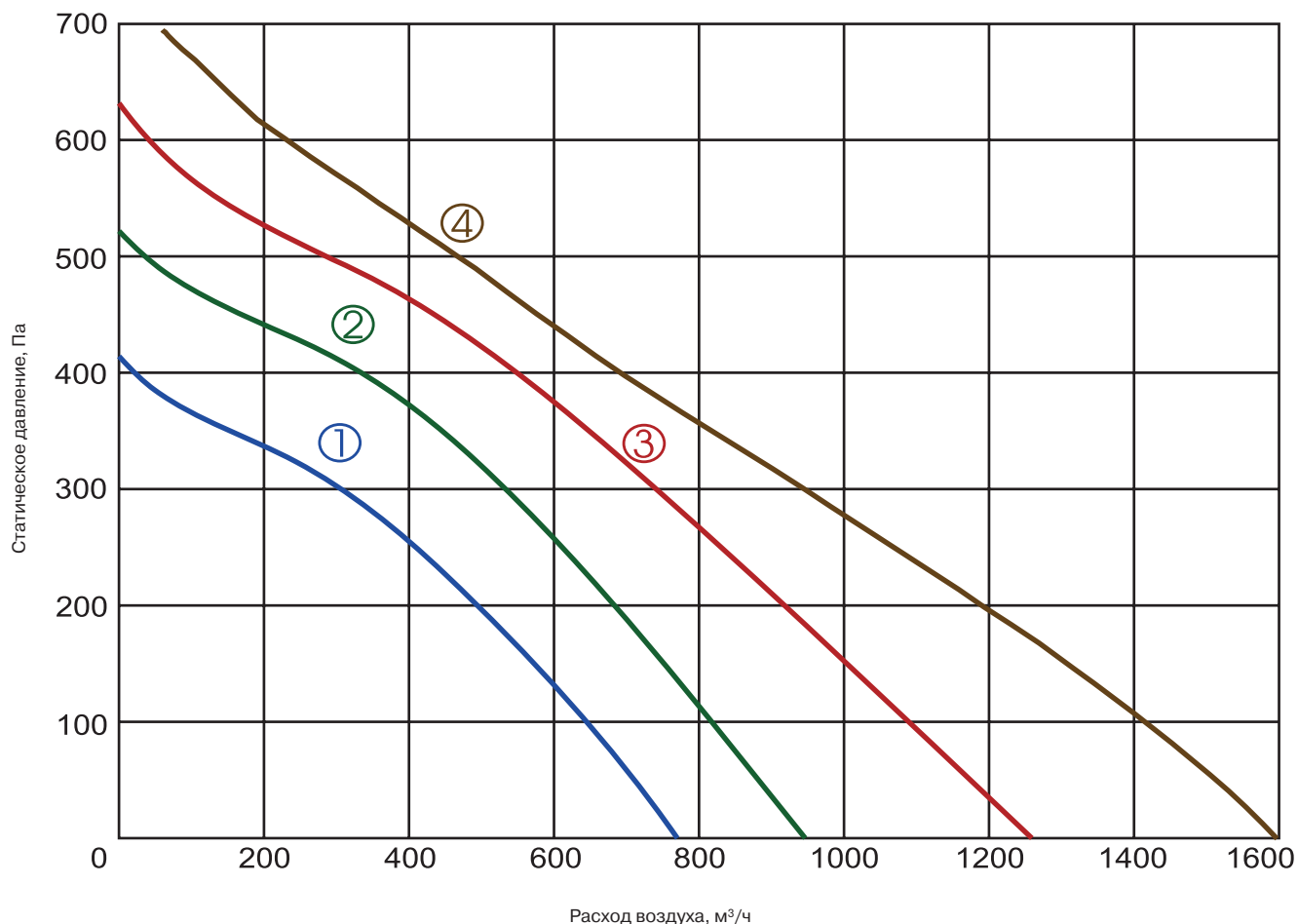
QC-DEA-H
стр. 140



QC-DNA
стр. 141



QC-SA
стр. 153



① QC-VWA 250 M ② QC-VWA 250 L ③ QC-VWA 315 M ④ QC-VWA 315 L

Технические характеристики	Ед. изм.	250 M	250 L	315 M	315 L
Напряжение/частота	В/Гц	230/50	230/50	230/50	230/50
Потребляемая мощность	кВт	0,100	0,162	0,217	0,285
Номинальный ток	А	0,43	0,71	0,96	1,23
Число оборотов в минуту	об./мин	2505	2518	2437	2266
Регулятор скорости		TGRV1,5/MTY0,5	TGRV1,5/MTY1,5	TGRV1,5/MTY1,5	TGRV1,5/MTY1,5
Макс. температура перемещаемого воздуха	°С	60	75	70	45
Уровень звукового давления на выходе	дБА	64	68	71	68
Уровень звукового давления к окружению	дБА	44	48	50	47
Масса	кг	4,1	4,9	5,6	6,0
№ схемы подключения		№ 1	№ 1	№ 1	№ 1
Степень защиты двигателя		IP-44	IP-44	IP-44	IP-44
Степень защиты клеммной коробки		IP-55	IP-55	IP-55	IP-55

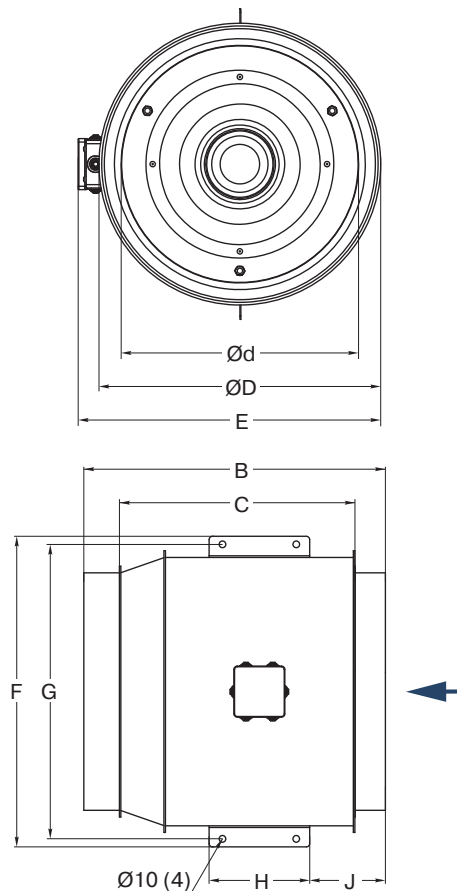


ETY
стр. 210



TGRV
стр. 211

Испытания рабочих характеристик вентиляторов проводились в Германии по нормативу DIN 24163 в соответствии с ISO 5801. Уровень звукового давления указан для вентилятора, работающего при максимальной нагрузке в помещении с нормальным звукопоглощением, по нормативу DIN 45635 в соответствии с ISO 3744 на расстоянии 1 метр от установки.

КАНАЛЬНЫЙ КРУГЛЫЙ ВЕНТИЛЯТОР | QC-VLA 355

QC - VLA 355 S/M

1 2 3 4

- 1 **QC** - вентиляционное оборудование торговой марки QuattroClima
- 2 **VLA** - вентилятор канального типа для круглых каналов повышенной производительности
- 3 **355** - типоразмер вентилятора, (мм)
- 4 **S/M** - величина напора воздуха

ОБЛАСТЬ ПРИМЕНЕНИЯ

- Используется в системах приточной или вытяжной вентиляции зданий бытового, общественного, административного или промышленного назначения.

ОПИСАНИЕ

- Вентилятор QC-VLA является продолжением серии VA и имеет один типоразмер (355 мм).
- Крыльчатка имеет загнутые назад лопасти.
- Оснащается асинхронным однофазным двигателем с внешним ротором производства фирмы EBМ PАPST GmbH (Германия).
- Шарикоподшипники позволяют достичь рабочего ресурса более 40000 часов без профилактики.
- Электродвигатель имеет встроенные в обмотки последовательные (автоматические) термоконтакты с автоматическим перезапуском.
- Класс изоляции В.

КОНСТРУКЦИЯ

- Корпус и крыльчатка вентилятора QC-VLA изготавливаются из оцинкованного стального листа.
- Электродвигатель выполнен из сплавов алюминия, а также из меди и пластмассы.

МОНТАЖ

- Вентилятор может быть установлен под любым углом относительно оси вращения в соответствии с направлением движения воздушного потока.

УПРАВЛЕНИЕ

- Регулирование скорости осуществляется с помощью плавного (бесступенчатого) регулятора скорости или 5-ступенчатого трансформатора.

КАЧЕСТВО И БЕЗОПАСНОСТЬ

- Сертификат соответствия в системе ГОСТ Р.

Тип вентилятора	Размеры, мм								
	B	C	ØD	Ød	E	F	G	H	J
QC-VLA 355 S	450	352	420	354	452	466	442	110	135
QC-VLA M	450	352	420	354	452	466	442	110	135


QC-KT
стр. 131

QC-GMA
стр. 134

QC-GA
стр. 135

QC-DHA
стр. 138

QC-DEA
стр. 138

QC-DEA-H
стр. 140

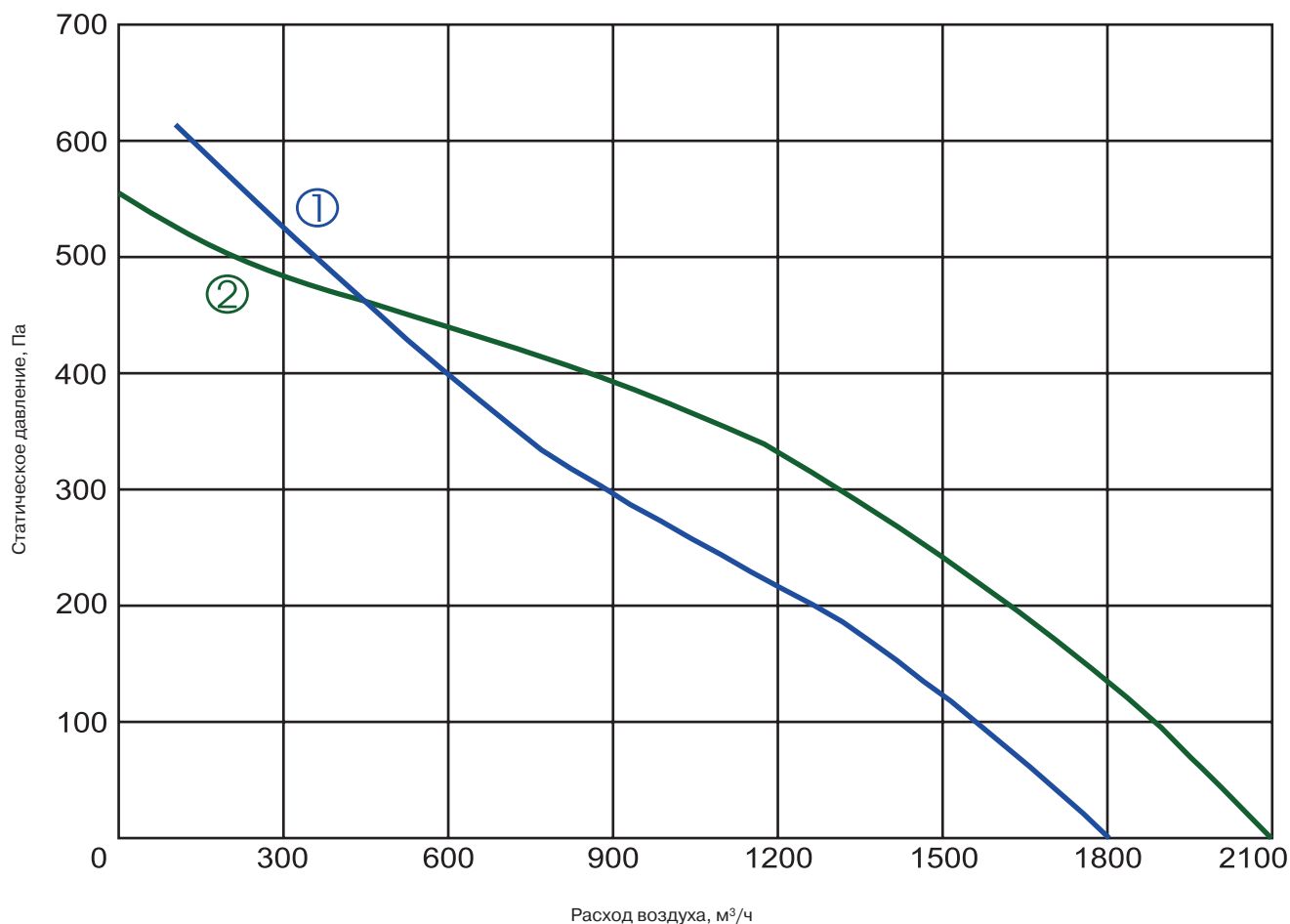
QC-DNA
стр. 141

QC-FA
стр. 145

QC-FPA
стр. 146

QC-SA
стр. 153

QC-ELA
стр. 158



① QC-VLA 355 S ② QC-VLA 355 M

Технические характеристики	Ед. изм.	355 S	355 M
Напряжение/частота	В/Гц	230/50	230/50
Потребляемая мощность	кВт	0,306	0,357
Номинальный ток	А	1,33	1,56
Число оборотов в минуту	об./мин	2595	2650
Регулятор скорости		TGRV1,5/MTY1,5	TGRV2/MTY2,5
Макс. температура перемещаемого воздуха	°С	40	50
Уровень звукового давления на выходе	дБА	70	76
Уровень звукового давления к окружению	дБА	49	49
Масса	кг	11,5	12,0
№ схемы подключения		№ 1	№ 2
Степень защиты двигателя		IP-44	IP-44
Степень защиты клеммной коробки		IP-55	IP-55



QC-WT2A
стр. 176
QC-WT3A
стр. 178



QC-CWA
стр. 184

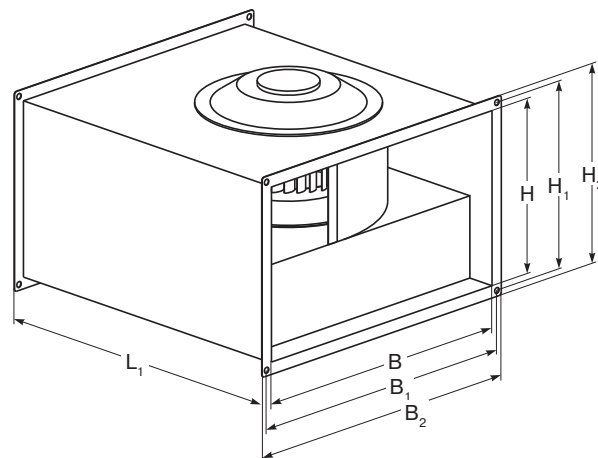


ЕТУ
стр. 210



TGRV
стр. 211

Испытания рабочих характеристик вентиляторов проводились в Германии по нормативу DIN 24163 в соответствии с ISO 5801. Уровень звукового давления указан для вентилятора, работающего при максимальной нагрузке в помещении с нормальным звукопоглощением, по нормативу DIN 45635 в соответствии с ISO 3744 на расстоянии 1 метр от установки.

КАНАЛЬНЫЙ ПРЯМОУГОЛЬНЫЙ ВЕНТИЛЯТОР | QC-VDB 400x200

QC - VDB 400x200 - 4 - 1

1	2	3	4	5
1	QC	- вентиляционное оборудование торговой марки QuattroClima		
2	VDB	- вентилятор канального типа для прямоугольных каналов в стандартном исполнении		
3	400x200	- типоразмер вентилятора, (мм)		
4		Число пар полюсов мотора		
	4	- пары полюсов		
5		Число фаз вентилятора		
	1	- однофазный (230 В)		
	3	- трехфазный (400 В)		

Тип вентилятора	Размеры, мм						
	B	B ₁	B ₂	H	H ₁	H ₂	L ₁
QC-VDB 400x200	400	420	440	200	220	240	445

ОБЛАСТЬ ПРИМЕНЕНИЯ

- Используется в системах приточной или вытяжной вентиляции зданий бытового, общественного, административного или промышленного назначения.
- Небольшая высота позволяет применять вентилятор в помещениях с ограниченным межпотолочным пространством.

ОПИСАНИЕ

- Крыльчатка имеет загнутые вперед лопатки.
- Оснащается асинхронным одно- или трехфазным двигателем с внешним ротором производства фирмы Ziehl-Abegg (Германия).
- Шарикоподшипники позволяют достичь рабочего ресурса более 40000 часов без профилактики.
- Электродвигатели имеют встроенные в обмотки выведенные (управляющие) термоконтакты с перезапуском вручную (схема подключения № 1 и № 2).
- Термоконтакты должны подключаться к внешнему защитному устройству.
- Класс изоляции F.

КОНСТРУКЦИЯ

- Корпус, соединительные фланцы и крыльчатка вентилятора изготавливаются из оцинкованного стального листа.
- Электродвигатели изготовлены из сплавов алюминия, а также из меди и пластмассы.

МОНТАЖ

- Вентилятор может быть установлен в любом положении в соответствии с направлением движения воздушного потока.

УПРАВЛЕНИЕ

- Регулирование скорости осуществляется с помощью 5-ступенчатого трансформатора.

КАЧЕСТВО И БЕЗОПАСНОСТЬ

- Сертификат соответствия в системе ГОСТ Р.


QC-KO
стр. 130

QC-KX
стр. 132

QC-GB
стр. 136

QC-DB
стр. 130

QC-FPB
стр. 148

QC-SB
стр. 154

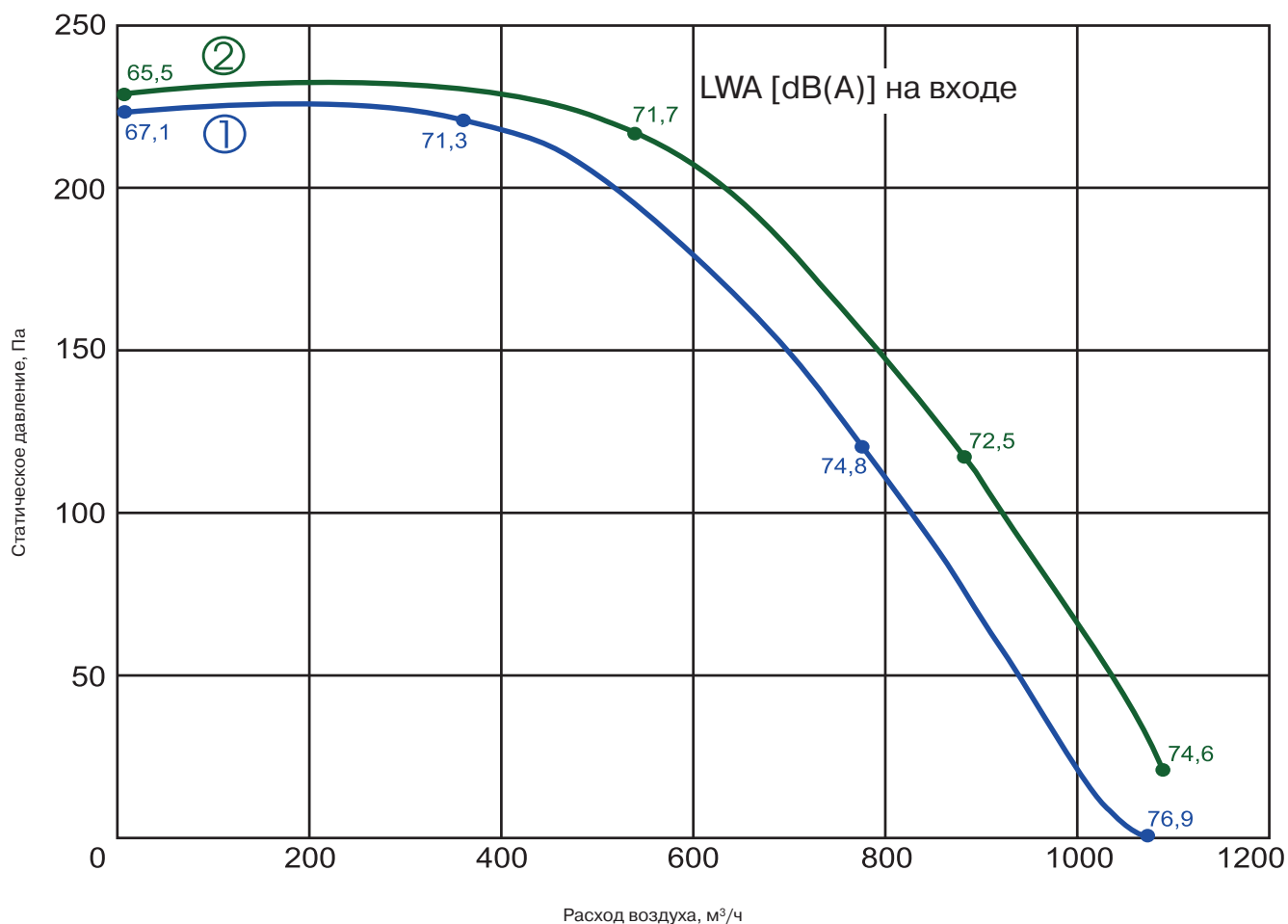
QC-SBB
стр. 155

QC-ELB
стр. 164

QC-WT2B
стр. 180
QC-WT3B
стр. 182
QC-WT4B
стр. 182

QC-CWB
стр. 186

QC-CFA
стр. 192



① QC-VDB 400x200-4-1 ② QC-VDB 400x200-4-3

Технические характеристики	Ед. изм.	400x200-4-1	400x200-4-3
Напряжение/частота	В/Гц	230/50	400/50
Потребляемая мощность	кВт	0,36	0,31
Номинальный ток	А	1,80	0,51
Число оборотов в минуту	об./мин	1180	1230
Регулятор скорости		TGRV2	TGRT1
Макс. температура перемещаемого воздуха	°С	40	70
Уровень звукового давления на выходе	дБА	64	63
Уровень звукового давления к окружению	дБА	52	51
Масса	кг	14,0	14,0
№ схемы подключения		№ 1	№ 2
Степень защиты двигателя		IP-54	IP-54
Степень защиты клеммной коробки		IP-55	IP-55



TGRV
стр. 211

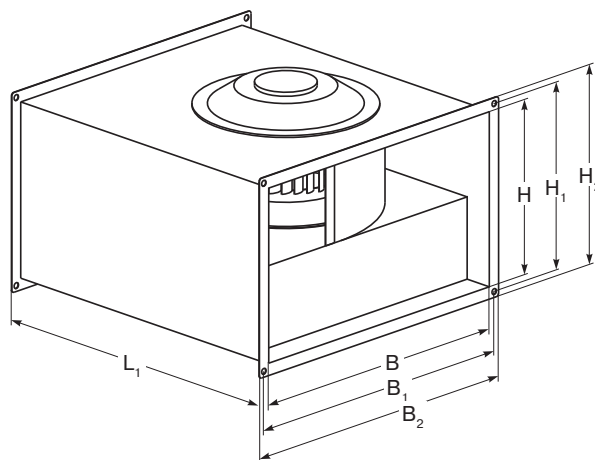


TGRT
стр. 212

Испытания рабочих характеристик вентиляторов проводились в Германии по нормативу DIN 24163 в соответствии с ISO 5801. Уровень звукового давления указан для вентилятора, работающего при максимальной нагрузке в помещении с нормальным звукопоглощением, по нормативу DIN 45635 в соответствии с ISO 3744 на расстоянии 1 метр от установки.

КАНАЛЬНЫЙ ПРЯМОУГОЛЬНЫЙ ВЕНТИЛЯТОР

QC-VDB 500x250, 500x300


QC - VDB 500x250 - 4 - 1

1 2 3 4 5

- 1 **QC** - вентиляционное оборудование торговой марки QuattroClima
- 2 **VDB** - вентилятор канального типа для прямоугольных каналов в стандартном исполнении
- 3 **500x250** - типоразмер вентилятора, (мм)
- 4 Число пар полюсов мотора
- 4** - пары полюсов
- 5 Число фаз вентилятора
- 1** - однофазный (230 В)
- 3** - трехфазный (400 В)

ОБЛАСТЬ ПРИМЕНЕНИЯ

- Используется в системах приточной или вытяжной вентиляции зданий бытового, общественного, административного или промышленного назначения.
- Небольшая высота позволяет применять вентилятор в помещениях с ограниченным межпотолочным пространством.

ОПИСАНИЕ

- Крыльчатка имеет загнутые вперед лопатки.
- Оснащается асинхронным одно- или трехфазным двигателем с внешним ротором производства фирмы Ziehl-Abegg (Германия).
- Шарикоподшипники позволяют достичь рабочего ресурса более 40000 часов без профилактики.
- Электродвигатели имеют встроенные в обмотки выведенные (управляющие) термоконтакты с перезапуском вручную (схема подключения № 1 и № 2).
- Термоконтакты должны подключаться к внешнему защитному устройству.
- Класс изоляции F.

Тип вентилятора	Размеры, мм						
	B	B ₁	B ₂	H	H ₁	H ₂	L ₁
QC-VDB 500x250	500	520	540	250	270	290	530
QC-VDB 500x300	500	520	540	300	320	340	560

КОНСТРУКЦИЯ

- Корпус, соединительные фланцы и крыльчатка вентилятора изготавливаются из оцинкованного стального листа.
- Электродвигатели изготовлены из сплавов алюминия, а также из меди и пластмассы.

МОНТАЖ

- Вентилятор может быть установлен в любом положении в соответствии с направлением движения воздушного потока.

УПРАВЛЕНИЕ

- Регулирование скорости осуществляется с помощью 5-ступенчатого трансформатора.

КАЧЕСТВО И БЕЗОПАСНОСТЬ

- Сертификат соответствия в системе ГОСТ Р.


QC-KO
стр. 130

QC-KX
стр. 132

QC-GB
стр. 136

QC-DB
стр. 130

QC-FPB
стр. 148

QC-SB
стр. 154

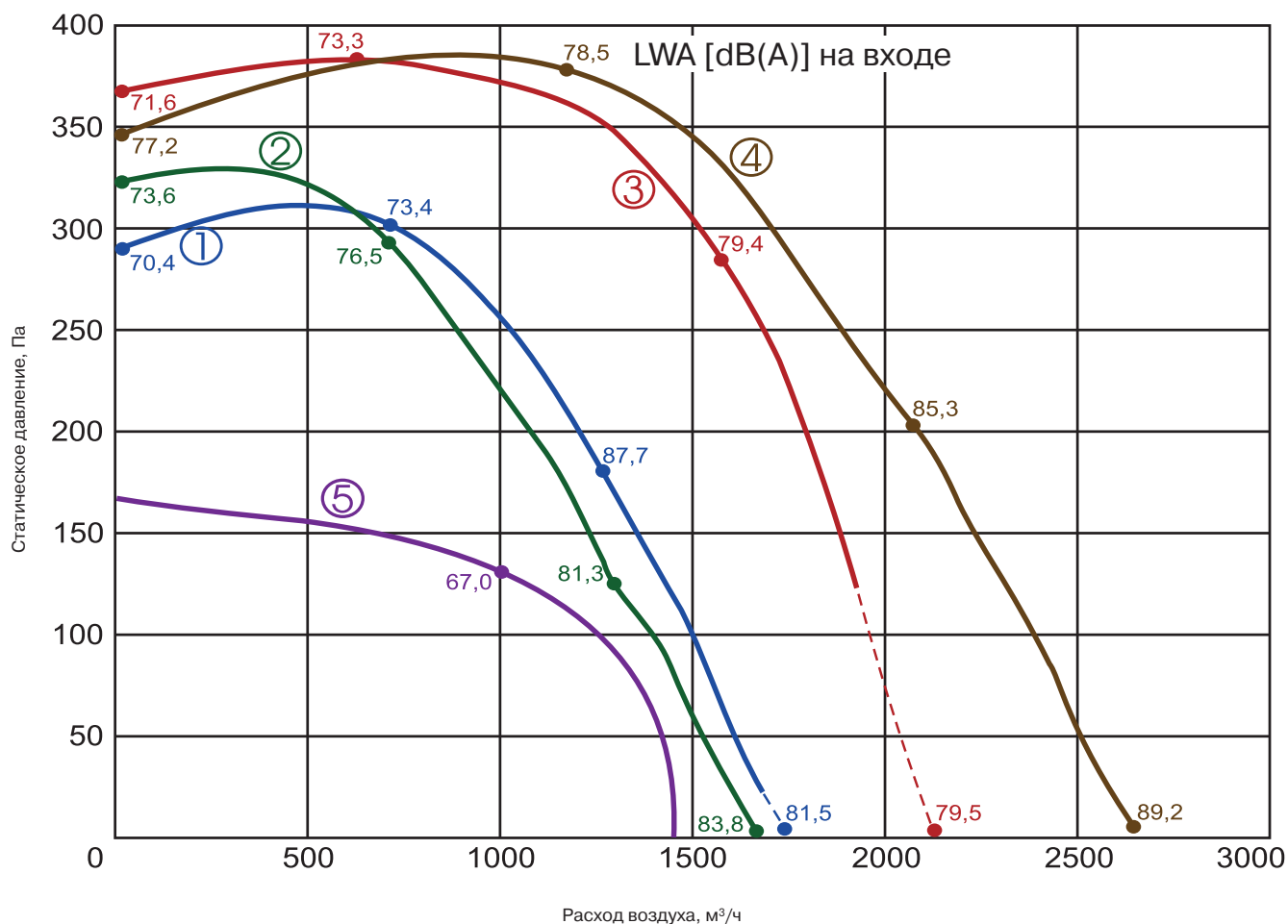
QC-SBB
стр. 155

QC-ELB
стр. 164

QC-WT2B
стр. 180
QC-WT3B
стр. 182
QC-WT4B
стр. 182

QC-CWB
стр. 186

QC-CFA
стр. 192



① QC-VDB 500x250-4-1 ② QC-VDB 500x250-4-3 ③ QC-VDB 500x300-4-1 ④ QC-VDB 500x300-4-3 ⑤ QC-VDB 500x300-6-1

Технические характеристики	Ед. изм.	500x250-4-1	500x250-4-3	500x300-4-1	500x300-4-3	500x300-6-1
Напряжение/частота	В/Гц	230/50	400/50	230/50	400/50	230/50
Потребляемая мощность	кВт	0,51	0,56	0,69	0,93	0,29
Номинальный ток	А	2,3	0,95	3,0	1,90	1,47
Число оборотов в минуту	об./мин	1250	1270	1190	1380	680
Регулятор скорости		TGRV3	TGRT1	TGRV4	TGRT3	TGRV3
Макс. температура перемещаемого воздуха	°С	40	40	40	50	50
Уровень звукового давления на выходе	дБА	66	69	68	72	48
Масса	кг	16,0	16,0	21,0	21,0	21,0
№ схемы подключения		№ 1	№ 2	№ 1	№ 2	№ 1
Степень защиты двигателя		IP-54	IP-54	IP-54	IP-54	IP-54
Степень защиты клеммной коробки		IP-55	IP-55	IP-55	IP-55	IP-55



ETU
стр. 210

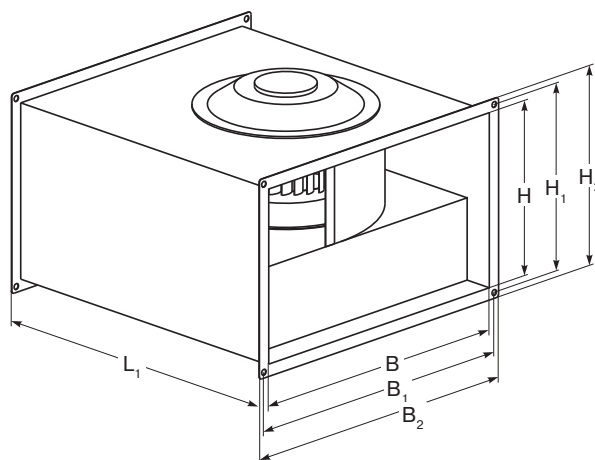


TGRV
стр. 211



TGRT
стр. 212

Испытания рабочих характеристик вентиляторов проводились в Германии по нормативу DIN 24163 в соответствии с ISO 5801. Уровень звукового давления указан для вентилятора, работающего при максимальной нагрузке в помещении с нормальным звукопоглощением, по нормативу DIN 45635 в соответствии с ISO 3744 на расстоянии 1 метр от установки.

КАНАЛЬНЫЙ ПРЯМОУГОЛЬНЫЙ ВЕНТИЛЯТОР | QC-VDB 600x300

QC - VDB 600x300 - 4 - 1

1 2 3 4 5

- 1 **QC** - вентиляционное оборудование торговой марки QuattroClima
- 2 **VDB** - вентилятор канального типа для прямоугольных каналов в стандартном исполнении
- 3 **600x300** - типоразмер вентилятора, (мм)
- 4 Число пар полюсов мотора
 - 4** - пары полюсов
 - 6** - пар полюсов
- 5 Число фаз вентилятора
 - 1** - однофазный (230 В)
 - 3** - трехфазный (400 В)

ОБЛАСТЬ ПРИМЕНЕНИЯ

- Используется в системах приточной или вытяжной вентиляции зданий бытового, общественного, административного или промышленного назначения.
- Небольшая высота позволяет применять вентилятор в помещениях с ограниченным межпотолочным пространством.

ОПИСАНИЕ

- Крыльчатка имеет загнутые вперед лопасти.
- Оснащается асинхронным одно- или трехфазным двигателем с внешним ротором производства фирмы Ziehl-Abegg (Германия).
- Шарикоподшипники позволяют достичь рабочего ресурса более 40000 часов без профилактики.
- Электродвигатели имеют встроенные в обмотки выведенные (управляющие) термоконтакты с перезапуском вручную (схема подключения № 1 и № 2).
- Термоконтакты должны подключаться к внешнему защитному устройству.
- Класс изоляции F.

КОНСТРУКЦИЯ

- Корпус, соединительные фланцы и крыльчатка вентилятора изготавливаются из оцинкованного стального листа.
- Электродвигатели изготовлены из сплавов алюминия, а также из меди и пластмассы.

МОНТАЖ

- Вентилятор может быть установлен в любом положении в соответствии с направлением движения воздушного потока.

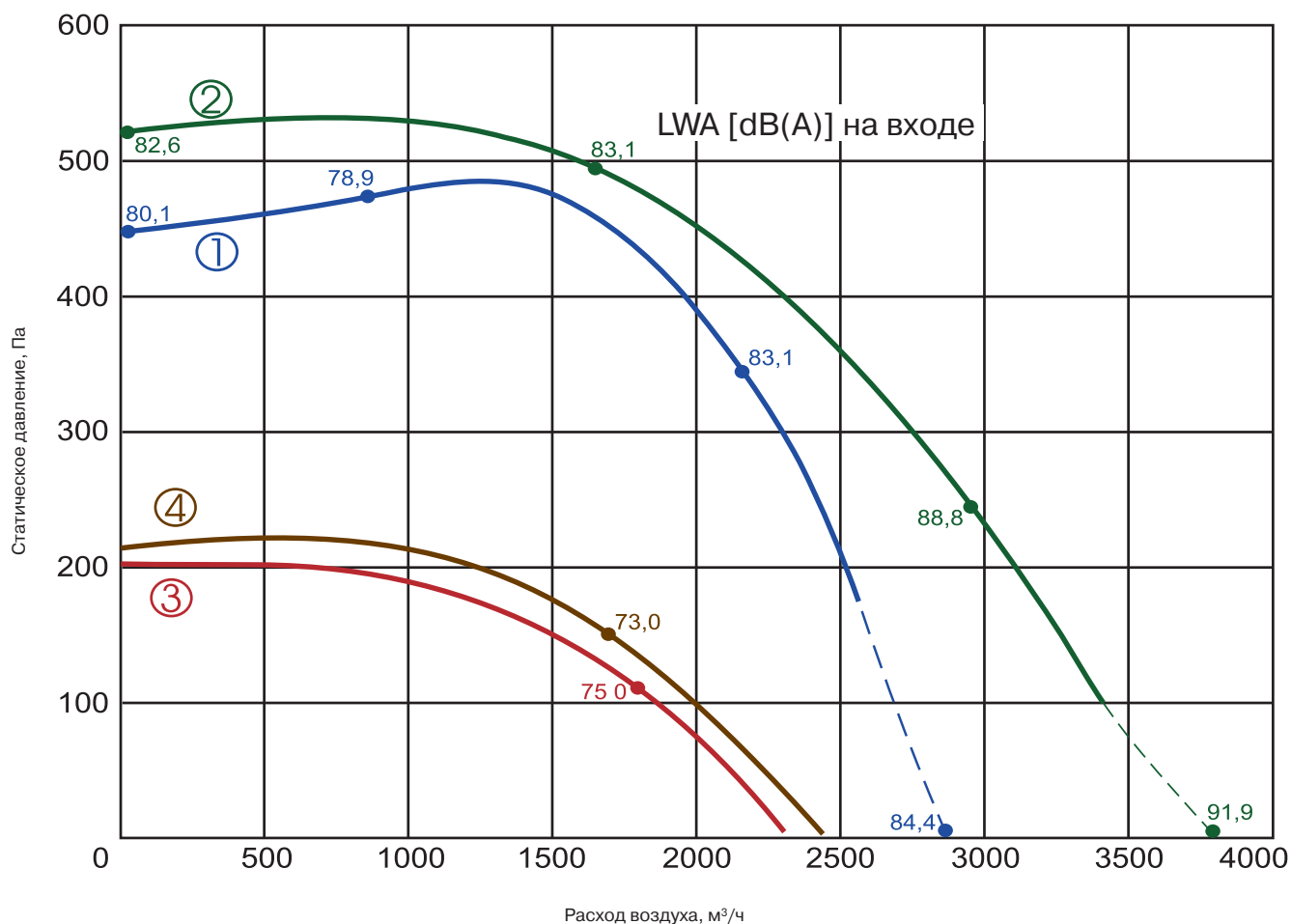
УПРАВЛЕНИЕ

- Регулирование скорости осуществляется с помощью 5-ступенчатого трансформатора.

КАЧЕСТВО И БЕЗОПАСНОСТЬ

- Сертификат соответствия в системе ГОСТ Р.

Тип вентилятора	Размеры, мм						
	B	B ₁	B ₂	H	H ₁	H ₂	L ₁
QC-VDB 600x300	600	620	640	300	320	340	640



① QC-VDB 600x300-4-1 ② QC-VDB 600x300-4-3 ③ QC-VDB 600x300-6-1 ④ QC-VDB 600x300-6-3

Технические характеристики	Ед. изм.	600x300-4-1	600x300-4-3	600x300-6-1	600x300-6-3
Напряжение/частота	В/Гц	230/50	400/50	230/50	400/50
Потребляемая мощность	кВт	1,15	1,50	0,47	0,42
Номинальный ток	А	5,10	2,60	2,21	0,86
Число оборотов в минуту	об./мин	1210	1310	900	835
Регулятор скорости		TGRV11	TGRT4	TGRV3	TGRT2
Макс. температура перемещаемого воздуха	°С	40	40	70	40
Уровень звукового давления на выходе	дБА	72	76	55	49
Масса	кг	29,0	29,0	31	25
№ схемы подключения		№ 1	№ 2	№ 1	№ 2
Степень защиты двигателя		IP-54	IP-54	IP-54	IP-54
Степень защиты клеммной коробки		IP-55	IP-55	IP-55	IP-55



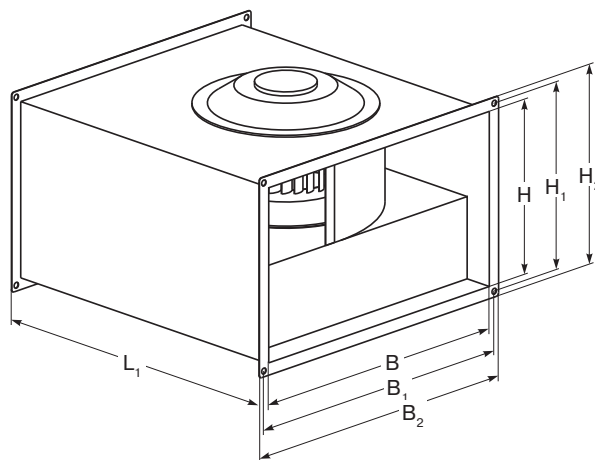
TGRV
стр. 211



TGRT
стр. 212

Испытания рабочих характеристик вентиляторов проводились в Германии по нормативу DIN 24163 в соответствии с ISO 5801. Уровень звукового давления указан для вентилятора, работающего при максимальной нагрузке в помещении с нормальным звукопоглощением, по нормативу DIN 45635 в соответствии с ISO 3744 на расстоянии 1 метр от установки.

QC-VDB 600x350, 700x400


QC - VDB 600x350 - 4 - 1

1 2 3 4 5

- 1 **QC** - вентиляционное оборудование торговой марки QuattroClima
- 2 **VDB** - вентилятор канального типа для прямоугольных каналов в стандартном исполнении
- 3 **600x350** - типоразмер вентилятора, (мм)
- 4 Число пар полюсов мотора
 - 4 - пары полюсов
 - 6 - пар полюсов
- 5 Число фаз вентилятора
 - 1 - однофазный (230 В)
 - 3 - трехфазный (400 В)

ОБЛАСТЬ ПРИМЕНЕНИЯ

- Используется в системах приточной или вытяжной вентиляции зданий бытового, общественного, административного или промышленного назначения.
- Небольшая высота позволяет применять вентилятор в помещениях с ограниченным межпотолочным пространством.

ОПИСАНИЕ

- Крыльчатка имеет загнутые вперед лопасти.
- Оснащается асинхронным одно- или трехфазным двигателем с внешним ротором производства фирмы Ziehl-Abegg (Германия).
- Шарикоподшипники позволяют достичь рабочего ресурса более 40000 часов без профилактики.
- Электродвигатели имеют встроенные в обмотки выведенные (управляющие) термоконтакты с перезапуском вручную (схема подключения № 1 и № 2).
- Термоконтакты должны подключаться к внешнему защитному устройству.
- Класс изоляции F.

КОНСТРУКЦИЯ

- Корпус, соединительные фланцы и крыльчатка вентилятора изготавливаются из оцинкованного стального листа.
- Электродвигатели изготовлены из сплавов алюминия, а также из меди и пластмассы.

МОНТАЖ

- Вентилятор может быть установлен в любом положении в соответствии с направлением движения воздушного потока.

УПРАВЛЕНИЕ

- Регулирование скорости осуществляется с помощью 5-ступенчатого трансформатора.

КАЧЕСТВО И БЕЗОПАСНОСТЬ

- Сертификат соответствия в системе ГОСТ Р.

Тип вентилятора	Размеры, мм						
	B	B ₁	B ₂	H	H ₁	H ₂	L ₁
QC-VDB 600x350	600	620	640	350	370	390	700
QC-VDBц 700x400	700	720	740	400	420	440	780


QC-KO
стр. 130

QC-KX
стр. 132

QC-GB
стр. 136

QC-DB
стр. 130

QC-FPB
стр. 148

QC-SB
стр. 154

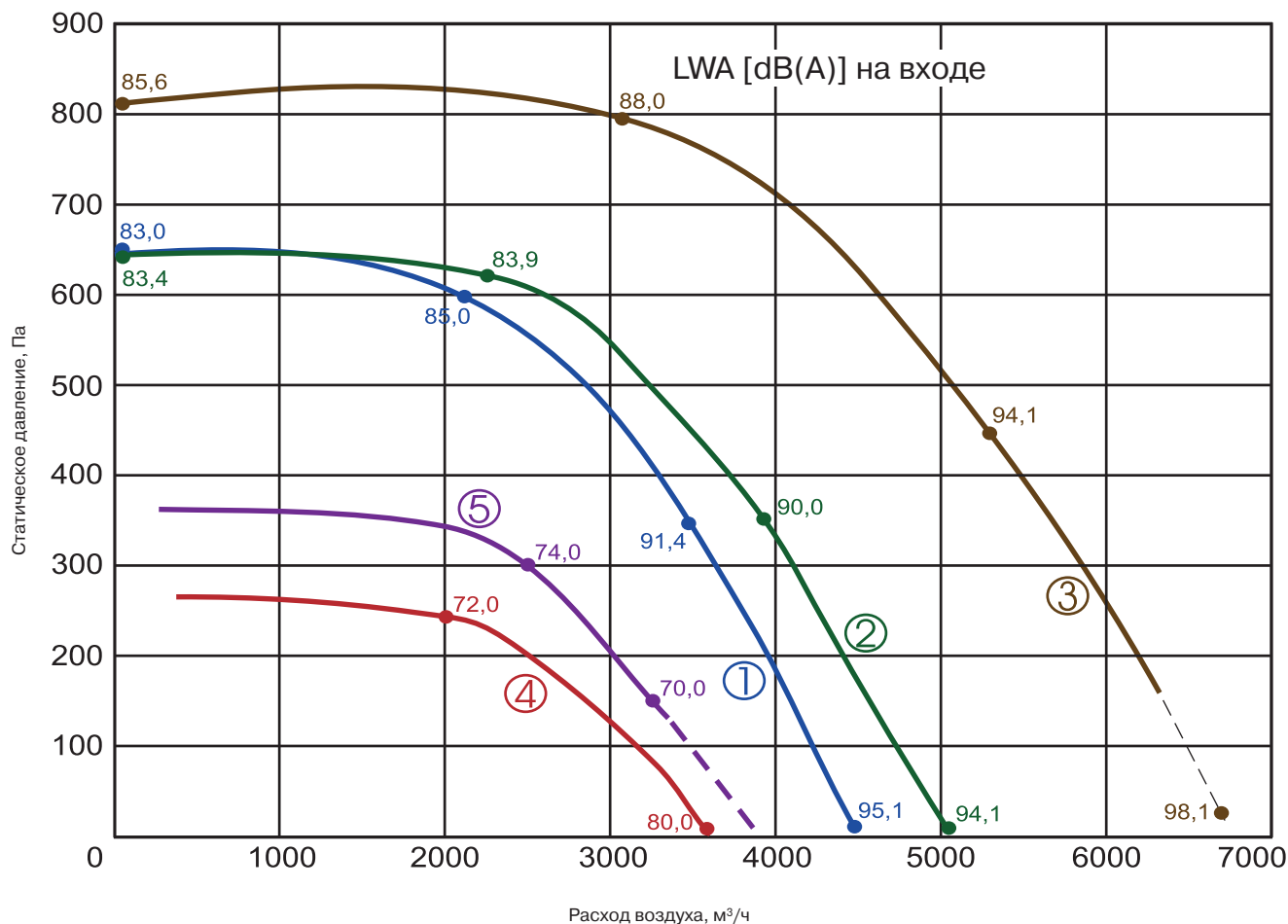
QC-SBB
стр. 155

QC-ELB
стр. 164

QC-WT2B
стр. 180
QC-WT3B
стр. 182
QC-WT4B
стр. 182

QC-CWB
стр. 186

QC-CFA
стр. 192



① QC-VDB 600x350-4-1 ② QC-VDB 600x350-4-3 ③ QC-VDB 700x400-4-3 ④ QC-VDB 600x350-6-3 ⑤ QC-VDB 700x400-6-3

Технические характеристики	Ед. изм.	600x350-4-1	600x350-4-3	600x350-6-3	700x400-4-3	700x400-6-3
Напряжение/частота	В/Гц	230/50	400/50	400/50	400/50	400/50
Потребляемая мощность	кВт	2,40	2,50	0,9	3,70	1,10
Номинальный ток	А	11,0	4,10	1,80	6,00	2,0
Число оборотов в минуту	об./мин	1340	1300	750	1320	790
Регулятор скорости		TGRV14	TGRT7	TGRT3	TGRT11	TGRT3
Макс. температура перемещаемого воздуха	°С	40	40	40	40	40
Уровень звукового давления на выходе	дБА	78	77	71	81	67
Масса	кг	36	36	24	62	32
№ схемы подключения		№ 1	№ 2	№ 2	№ 2	№ 2
Степень защиты двигателя		IP-54	IP-54	IP-54	IP-54	IP-54
Степень защиты клеммной коробки		IP-55	IP-55	IP-55	IP-55	IP-55



TGRV
стр. 211

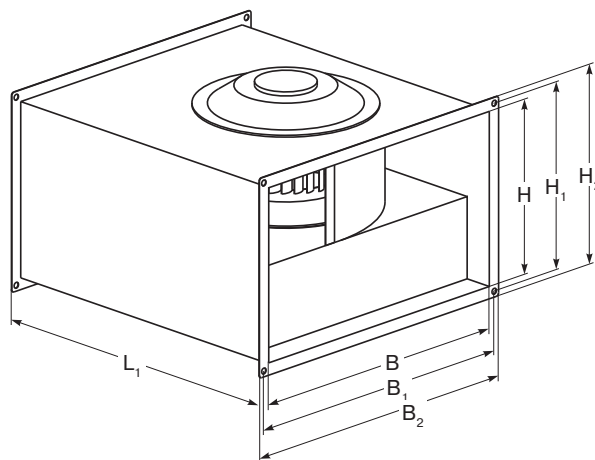


TGRT
стр. 212

Испытания рабочих характеристик вентиляторов проводились в Германии по нормативу DIN 24163 в соответствии с ISO 5801. Уровень звукового давления указан для вентилятора, работающего при максимальной нагрузке в помещении с нормальным звукопоглощением, по нормативу DIN 45635 в соответствии с ISO 3744 на расстоянии 1 метр от установки.

КАНАЛЬНЫЙ ПРЯМОУГОЛЬНЫЙ ВЕНТИЛЯТОР

QC-VDB 800x500, 1000x500



QC	-	VDB	800x500	-	4	-	3
1	2	3	4	5			

- 1 **QC** - вентиляционное оборудование торговой марки QuattroClima
- 2 **VDB** - вентилятор канального типа для прямоугольных каналов в стандартном исполнении
- 3 **800x500** - типоразмер вентилятора, (мм)
- 4 Число пар полюсов мотора
- 4** - пары полюсов
- 6** - пар полюсов
- 5 Число фаз вентилятора
- 3** - трехфазный (400 В)

ОБЛАСТЬ ПРИМЕНЕНИЯ

- Используется в системах приточной или вытяжной вентиляции зданий бытового, общественного, административного или промышленного назначения.
- Небольшая высота позволяет применять вентилятор в помещениях с ограниченным межпотолочным пространством.

ОПИСАНИЕ

- Крыльчатка имеет загнутые вперед лопатки.
- Оснащается асинхронным одно- или трехфазным двигателем с внешним ротором производства фирмы Ziehl-Abegg (Германия).
- Шарикоподшипники позволяют достичь рабочего ресурса более 40000 часов без профилактики.
- Электродвигатели имеют встроенные в обмотки выведенные (управляющие) термоконтакты с перезапуском вручную (схема подключения № 1 и № 2).
- Термоконтакты должны подключаться к внешнему защитному устройству.
- Класс изоляции F.

Тип вентилятора	Размеры, мм						
	B	B ₁	B ₂	H	H ₁	H ₂	L ₁
QC-VDB 800x500	800	820	840	500	520	540	880
QC-VDB 1000x500	1000	1020	1040	500	520	540	980

КОНСТРУКЦИЯ

- Корпус, соединительные фланцы и крыльчатка вентилятора изготавливаются из оцинкованного стального листа.
- Электродвигатели изготовлены из сплавов алюминия, а также из меди и пластмассы.

МОНТАЖ

- Вентилятор может быть установлен в любом положении в соответствии с направлением движения воздушного потока.

УПРАВЛЕНИЕ

- Регулирование скорости осуществляется с помощью 5-ступенчатого трансформатора.

КАЧЕСТВО И БЕЗОПАСНОСТЬ

- Сертификат соответствия в системе ГОСТ Р.


QC-KO
стр. 130

QC-KX
стр. 132

QC-GB
стр. 136

QC-DB
стр. 130

QC-FPB
стр. 148

QC-SB
стр. 154

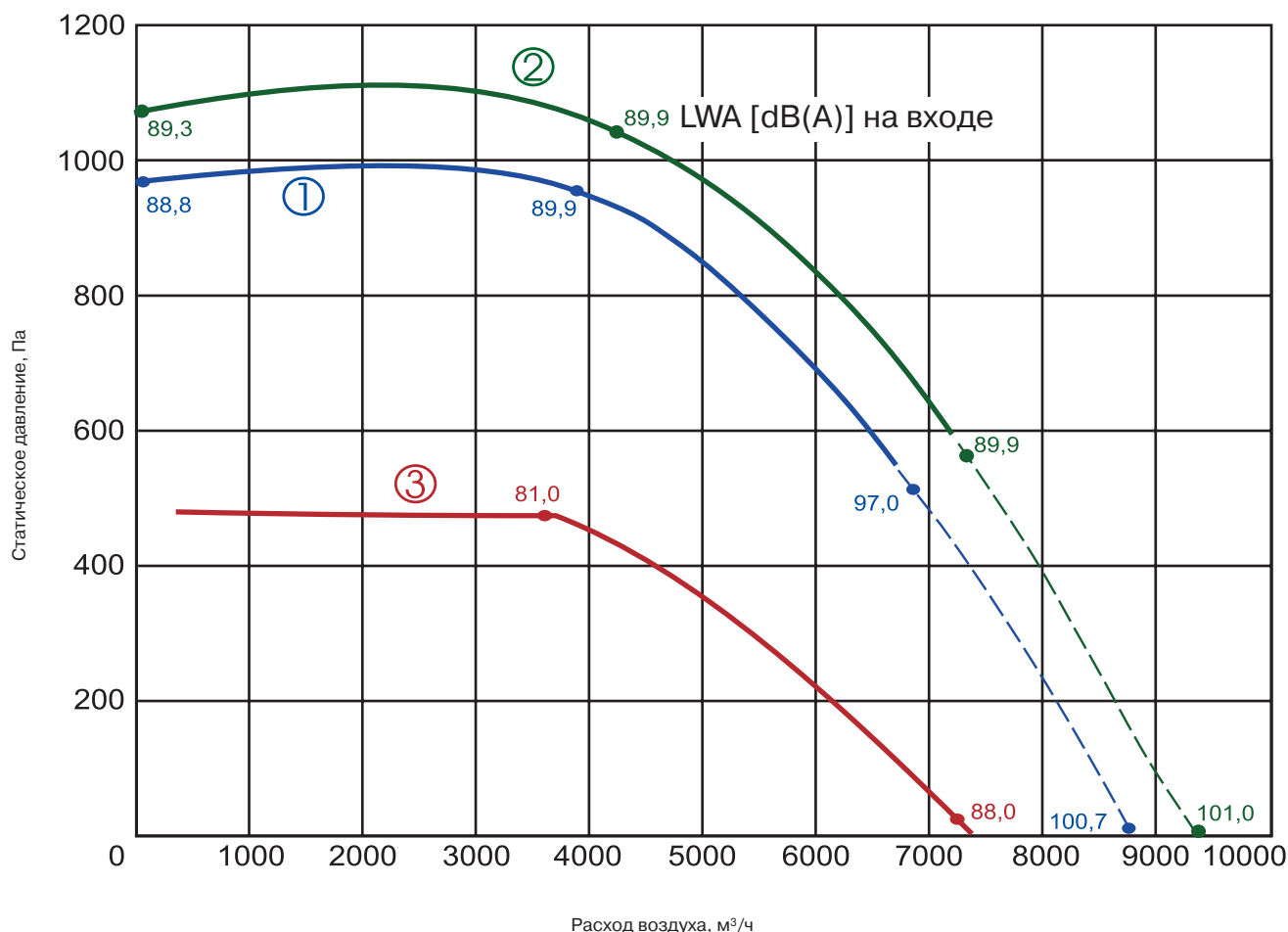
QC-SBB
стр. 155

QC-ELB
стр. 164

QC-WT2B
стр. 180
QC-WT3B
стр. 182
QC-WT4B
стр. 182

QC-CWB
стр. 186

QC-CFA
стр. 192



① QC-VDB 800x500-4-3 ② QC-VDB 1000x500-4-3 ③ QC-VDB 800x500-6-3, QC-VDB 1000x500-6-3

Технические характеристики	Ед. изм.	800x500-4-3	800x500-6-3	1000x500-4-3	1000x500-6-3
Напряжение/частота	В/Гц	400/50	400/50	400/50	400/50
Потребляемая мощность	кВт	4,8	2,42	4,8	2,48
Номинальный ток	А	8,10	4,9	8,10	4,9
Число оборотов в минуту	об./мин	1330	840	1330	840
Регулятор скорости		TGRT14	TGRT7	TGRT14	TGRT7
Макс. температура перемещаемого воздуха	°С	40	50	40	50
Уровень звукового давления на выходе	дБА	83	77	83	77
Масса	кг	85,0	52,0	88,0	53,0
№ схемы подключения		№ 2	№ 2	№ 2	№ 2
Степень защиты двигателя		IP-54	IP-54	IP-54	IP-54
Степень защиты клеммной коробки		IP-55	IP-55	IP-55	IP-55

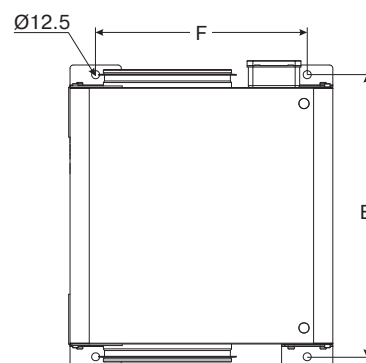
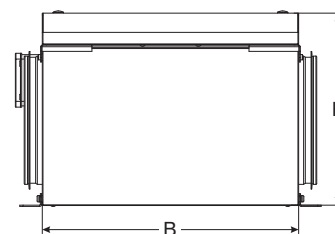
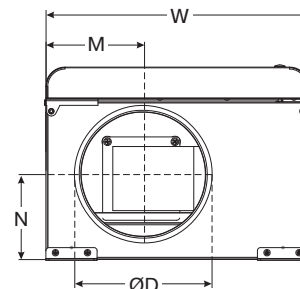


TGRT
стр. 212

Испытания рабочих характеристик вентиляторов проводились в Германии по нормативу DIN 24163 в соответствии с ISO 5801. Уровень звукового давления указан для вентилятора, работающего при максимальной нагрузке в помещении с нормальным звукопоглощением, по нормативу DIN 45635 в соответствии с ISO 3744 на расстоянии 1 метр от установки.

ШУМОИЗОЛИРОВАННЫЙ ВЕНТИЛЯТОР
С КРУГЛЫМ ПРИСОЕДИНЕНИЕМ
(ИСПОЛНЕНИЕ ECO)

QC-VSA 125, 160, 200-ECO



QC - VSA 125 - ECO

- | | | |
|---|-----|---|
| 1 | QC | - вентиляционное оборудование торговой марки QuattroClima |
| 2 | VSA | - вентилятор канального типа для круглых каналов в шумоизолированном исполнении |
| 3 | 125 | - типоразмер вентилятора, (мм) |
| 4 | ECO | - энергоэффективное исполнение |

Тип вентилятора	Размеры, мм							
	B	W	H	M	N	ØD	E	F
QC-VSA 125	400	410	325	205	165,5	125	440	330
QC-VSA 160	550	485	340	149	193	160	590	405
QC-VSA 200	600	545	425	170	259,5	200	640	465

ОБЛАСТЬ ПРИМЕНЕНИЯ

- Используется в системах приточной или вытяжной вентиляции зданий бытового, общественного, административного или промышленного назначения.
- Наличие тепло-звукоизоляционного слоя позволяет применять вентилятор в помещениях с высокими требованиями к уровню шума.

ОПИСАНИЕ

- Оснащаются производительными и экономичными вентиляторами с электрокоммутируемыми двигателями ЕС. Электрокоммутируемые двигатели ЕС расходуют до 60 % меньше электроэнергии по сравнению со стандартными двигателями АС.
- Электродвигатели ЕС оснащаются интегрированным прогрессивным контролем и управлением.
- Электродвигатели ЕС по сравнению с обычными двигателями АС продолжают тихо работать во время регулирования их скорости вращения.

КОНСТРУКЦИЯ

- Корпус и крыльчатка вентилятора изготавливаются из оцинкованной стали.
- Специальный полукруглый профиль корпуса обеспечивает повышенную жесткость.
- Негорючая изоляция на основе минеральной ваты толщиной 50 мм.
- Съемная крышка обеспечивает легкий доступ для обслуживания или ремонта.
- Крыльчатка имеет загнутые вперед лопатки.

МОНТАЖ

- Вентилятор может быть установлен как вертикально, так и горизонтально относительно оси вращения в соответствии с направлением движения воздушного потока.
- Для более удобного монтажа вентилятор оснащен специальными "лапами".
- Конструкция съемной крышки позволяет легко менять сторону открытия.

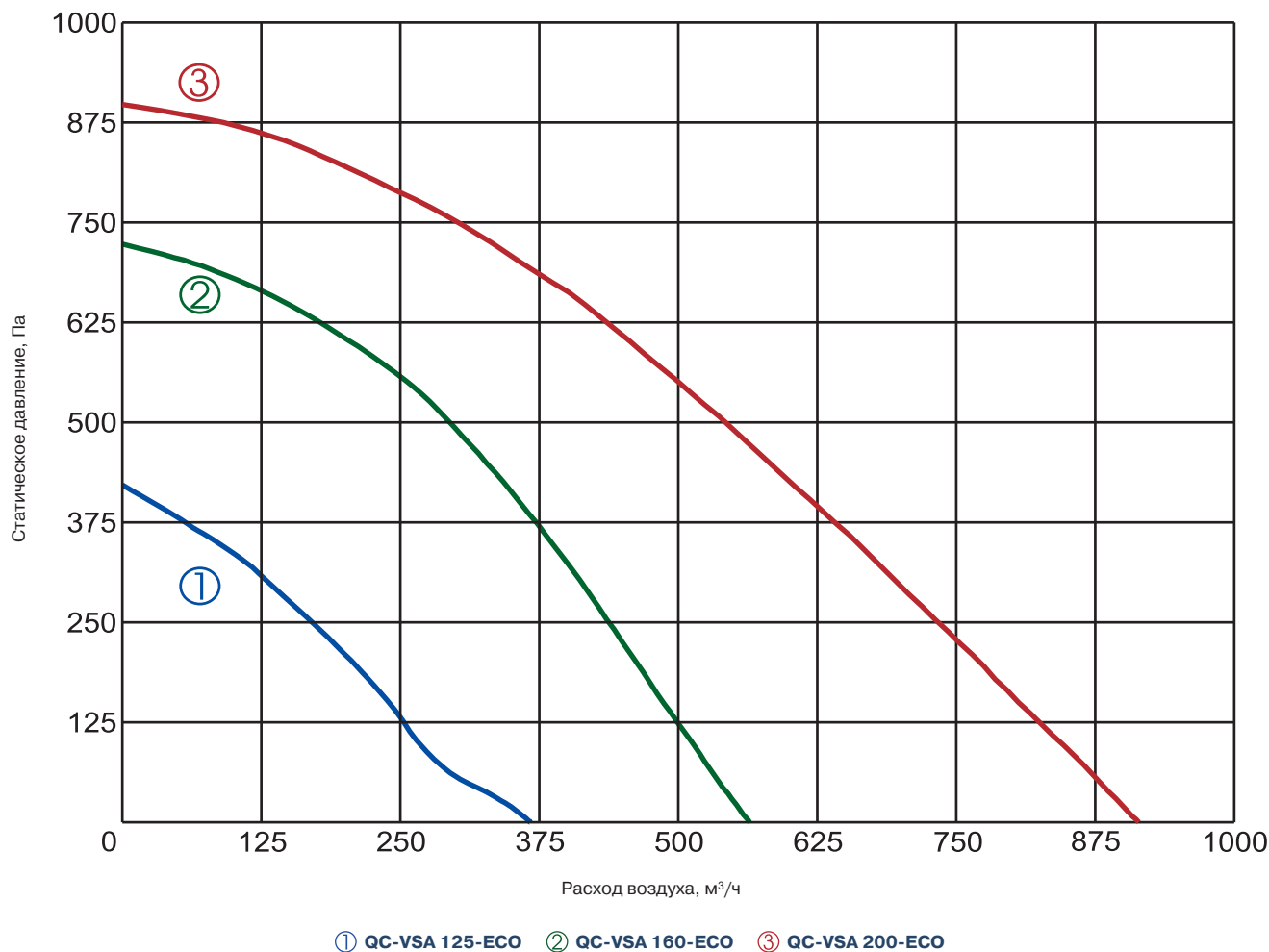
УПРАВЛЕНИЕ

- Регулирование скорости осуществляется при помощи регулятора скорости МТР-Х10К-NA с управляющим сигналом 0 – 10 В.

КАЧЕСТВО И БЕЗОПАСНОСТЬ

- Сертификат соответствия в системе ГОСТ Р.





Технические характеристики	Ед. изм.	125-ECO	160-ECO	200-ECO
Напряжение/частота	В/Гц	230/50	230/50	230/50
Потребляемая мощность	кВт	0,055	0,114	0,192
Номинальный ток	А	0,46	0,99	1,48
Число оборотов в минуту	об./мин	4480	3490	3380
Расход воздуха	м³/ч	367	565	914
Макс. температура перемещаемого воздуха	°С	60	60	60
Уровень звукового давления на расстоянии 1 м	дБА	70	69	77
Регулятор скорости		MTP-X10K-NA	MTP-X10K-NA	MTP-X10K-NA
Масса	кг	12,0	19,0	24,0
№ схемы подключения		№ 1	№ 1	№ 1
Степень защиты двигателя		IP-44	IP-44	IP-44
Степень защиты клеммной коробки		IP-55	IP-55	IP-55



QC-WT2A
стр. 176
QC-WT3A
стр. 178



QC-CWA
стр. 184

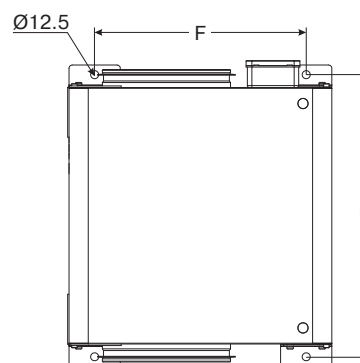
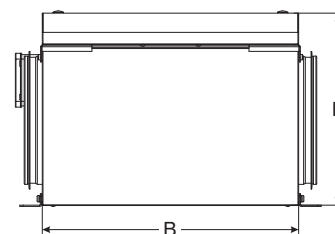
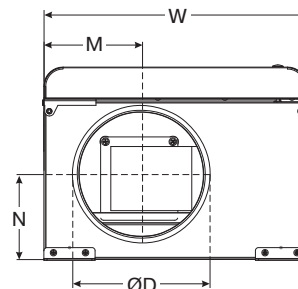


MTP-X10K-NA
стр. 210

Испытания рабочих характеристик вентиляторов проводились в Германии по нормативу DIN 24163 в соответствии с ISO 5801. Уровень звукового давления указан для вентилятора, работающего при максимальной нагрузке в помещении с нормальным звукопоглощением, по нормативу DIN 45635 в соответствии с ISO 3744 на расстоянии 1 метр от установки.

ШУМОИЗОЛИРОВАННЫЙ ВЕНТИЛЯТОР
С КРУГЛЫМ ПРИСОЕДИНЕНИЕМ
(ИСПОЛНЕНИЕ ECO)

QC-VSA 250, 315-ECO



QC - VSA 250 - ECO

- | | | |
|---|------------|---|
| 1 | QC | - вентиляционное оборудование торговой марки QuattroClima |
| 2 | VSA | - вентилятор канального типа для круглых каналов в шумоизолированном исполнении |
| 3 | 250 | - типоразмер вентилятора, (мм) |
| 4 | ECO | - энергоэффективное исполнение |

Тип вентилятора	Размеры, мм							
	B	W	H	M	N	ØD	E	F
QC-VSA 250	600	545	425	194	234,5	250	640	465
QC-VSA 315	675	595	475	227,5	251,5	315	715	515

ОБЛАСТЬ ПРИМЕНЕНИЯ

- Используется в системах приточной или вытяжной вентиляции зданий бытового, общественного, административного или промышленного назначения.
- Наличие тепло-звукоизоляционного слоя позволяет применять вентилятор в помещениях с высокими требованиями к уровню шума.

ОПИСАНИЕ

- Оснащаются производительными и экономичными вентиляторами с электрокоммутируемыми двигателями ЕС. Электрокоммутируемые двигатели ЕС расходуют до 60 % меньше электроэнергии по сравнению со стандартными двигателями АС.
- Электродвигатели ЕС оснащаются интегрированным прогрессивным контролем и управлением.
- Электродвигатели ЕС по сравнению с обычными двигателями АС продолжают тихо работать во время регулирования их скорости вращения.

КОНСТРУКЦИЯ

- Корпус и крыльчатка вентилятора изготавливаются из оцинкованной стали.
- Специальный полукруглый профиль корпуса обеспечивает повышенную жесткость.
- Негорючая изоляция на основе минеральной ваты толщиной 50 мм.
- Съемная крышка обеспечивает легкий доступ для обслуживания или ремонта.
- Крыльчатка имеет загнутые вперед лопатки.

МОНТАЖ

- Вентилятор может быть установлен как вертикально, так и горизонтально относительно оси вращения в соответствии с направлением движения воздушного потока.
- Для более удобного монтажа вентилятор оснащен специальными "лапами".
- Конструкция съемной крышки позволяет легко менять сторону открытия.

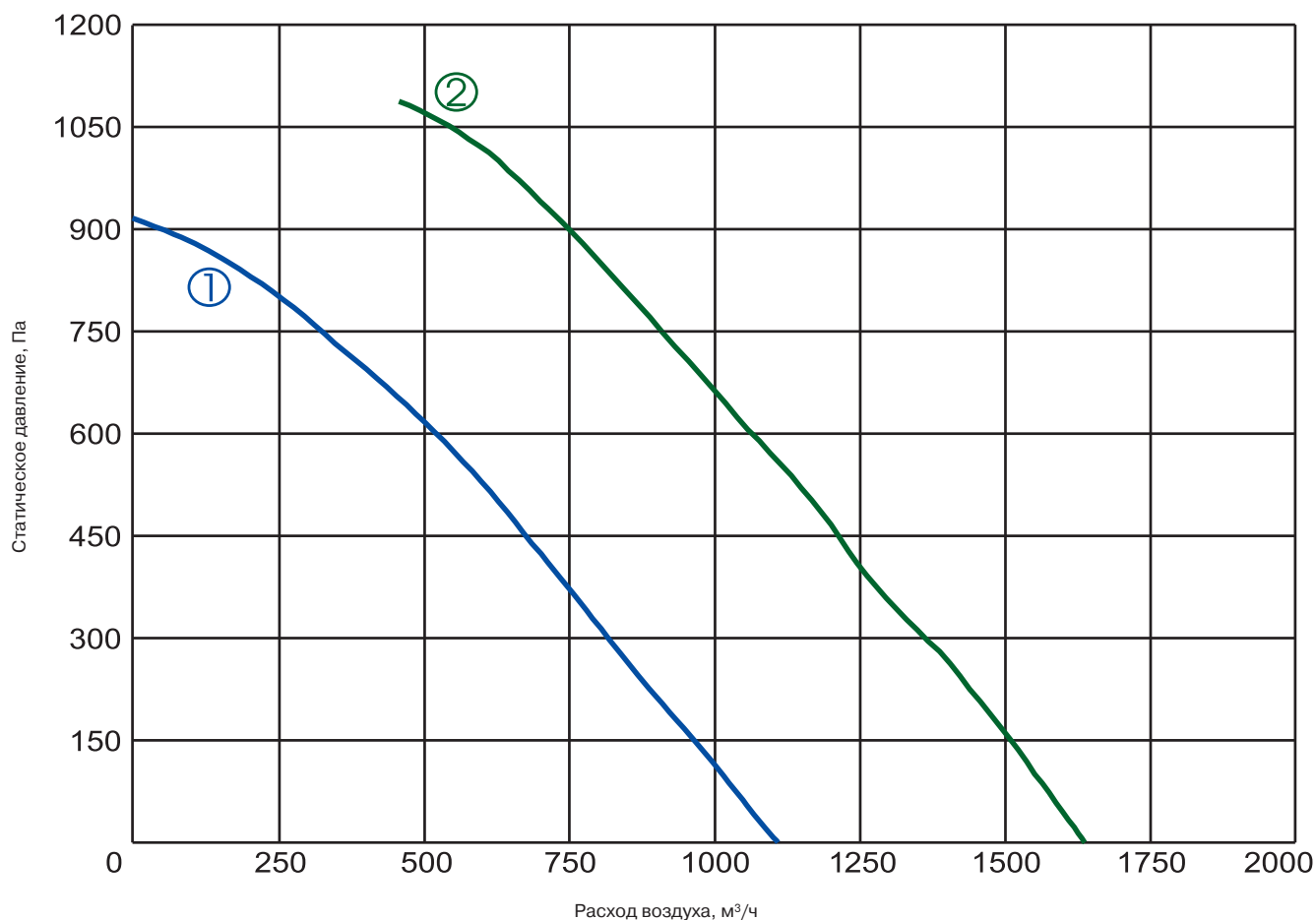
УПРАВЛЕНИЕ

- Регулирование скорости осуществляется при помощи регулятора скорости МТР-Х10К-NA с управляющим сигналом 0 – 10 В.

КАЧЕСТВО И БЕЗОПАСНОСТЬ

- Сертификат соответствия в системе ГОСТ Р.





① QC-VSA 250-ECO ② QC-VSA 315-ECO

Технические характеристики	Ед. изм.	250-ECO	315-ECO
Напряжение/частота	В/Гц	230/50	230/50
Потребляемая мощность	кВт	0,213	0,448
Номинальный ток	А	1,69	2,8
Число оборотов в минуту	об./мин	3220	3580
Расход воздуха	м³/ч	1107	1638
Макс. температура перемещаемого воздуха	°С	60	60
Уровень звукового давления на расстоянии 1 м	дБА	76	79
Регулятор скорости		MTP-X10K-NA	MTP-X10K-NA
Масса	кг	24,0	31,0
№ схемы подключения		№ 1	№ 2
Степень защиты двигателя		IP-44	IP-44
Степень защиты клеммной коробки		IP-55	IP-55



QC-WT2A
стр. 176
QC-WT3A
стр. 178



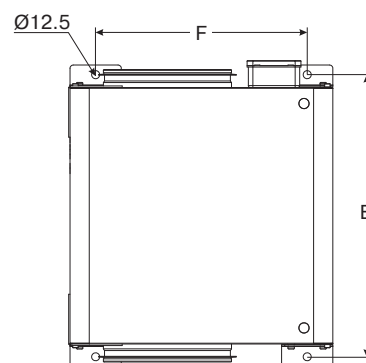
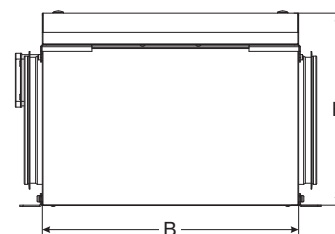
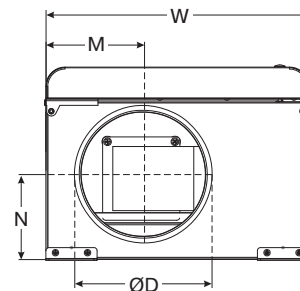
QC-CWA
стр. 184



MTP-X10K-NA
стр. 210

Испытания рабочих характеристик вентиляторов проводились в Германии по нормативу DIN 24163 в соответствии с ISO 5801. Уровень звукового давления указан для вентилятора, работающего при максимальной нагрузке в помещении с нормальным звукопоглощением, по нормативу DIN 45635 в соответствии с ISO 3744 на расстоянии 1 метр от установки.

ШУМОИЗОЛИРОВАННЫЙ ВЕНТИЛЯТОР | QC-VSA 125 С КРУГЛЫМ ПРИСОЕДИНЕНИЕМ



QC - VSA 125 - M/L

- | | | |
|---|-----|---|
| 1 | QC | - вентиляционное оборудование торговой марки QuattroClima |
| 2 | VSA | - вентилятор канального типа для круглых каналов в шумоизолированном исполнении |
| 3 | 125 | - типоразмер вентилятора, (мм) |
| 4 | M/L | - величина напора воздуха |

Тип вентилятора	Размеры, мм							
	B	W	H	M	N	ØD	E	F
QC-VSA 125 M	400	410	300	277	171,5	125	440	330
QC-VSA 125 L	400	410	300	277	171,5	125	440	330

ОБЛАСТЬ ПРИМЕНЕНИЯ

- Используется в системах приточной или вытяжной вентиляции зданий бытового, общественного, административного или промышленного назначения.
- Наличие тепло-звукоизоляционного слоя позволяет применять вентилятор в помещениях с высокими требованиями к уровню шума.

ОПИСАНИЕ

- Съемная крышка обеспечивает легкий доступ для обслуживания или ремонта.
- Крыльчатка имеет загнутые вперед лопатки.
- Оснащается асинхронными однофазными двигателями с внешним ротором производства фирмы Ziehl-Abegg (Германия).
- Электродвигатели имеют встроенный в обмотки последовательный (автоматический) термоконтакт – схема подключения № 1 и № 2.
- Класс изоляции F.

КОНСТРУКЦИЯ

- Корпус и крыльчатка вентилятора изготавливаются из оцинкованной стали.
- Специальный полукруглый профиль корпуса обеспечивает повышенную жесткость.
- Негорючая изоляция на основе минеральной ваты толщиной 50 мм.
- Минеральная вата покрыта специальной защитной пленкой, предотвращающей ее унос воздушным потоком.
- Улучшенный D-образный резиновый уплотнитель.

МОНТАЖ

- Вентилятор может быть установлен как вертикально, так и горизонтально относительно оси вращения в соответствии с направлением движения воздушного потока.
- Для более удобного монтажа вентилятор оснащен специальными "лапами".
- Конструкция съемной крышки позволяет легко менять сторону открытия.

УПРАВЛЕНИЕ

- Регулирование скорости осуществляется с помощью плавного (бесступенчатого) регулятора скорости или 5-ступенчатого трансформатора.

КАЧЕСТВО И БЕЗОПАСНОСТЬ

- Сертификат соответствия в системе ГОСТ Р.



QC-KT
стр. 131



QC-GMA
стр. 134



QC-GA
стр. 135



QC-DHA
стр. 138



QC-DEA
стр. 138



QC-DEA-H
стр. 140



QC-DNA
стр. 141



QC-FA
стр. 145



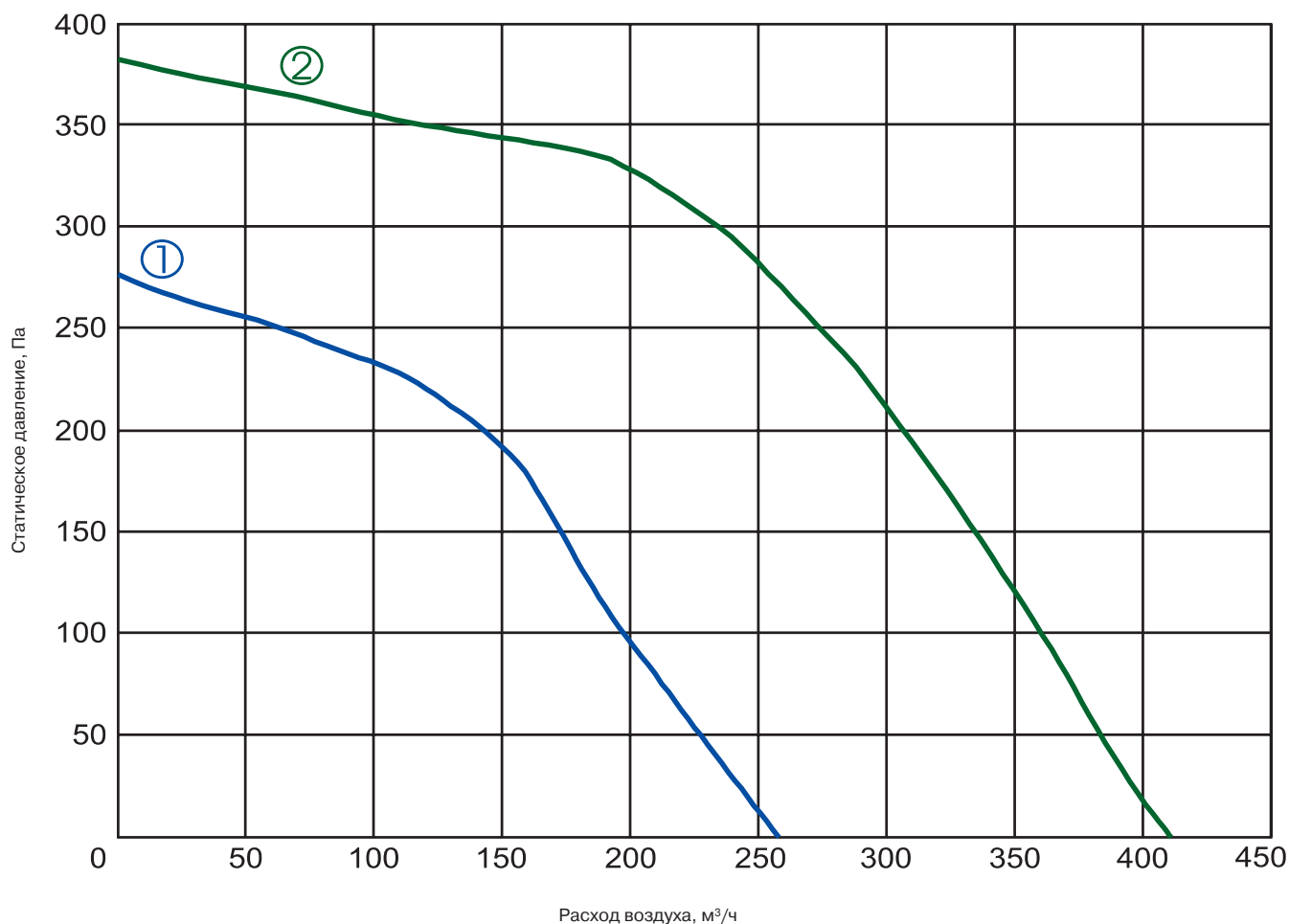
QC-FPA
стр. 146



QC-SA
стр. 153



QC-ELA
стр. 158



① QC-VSA 125 M ② QC-VSA 125 L

Технические характеристики	Ед. изм.	125 M	125 L
Напряжение/частота	В/Гц	230/50	230/50
Потребляемая мощность	кВт	0,075	0,120
Номинальный ток	А	0,33	0,53
Число оборотов в минуту	об./мин	2335	2480
Расход воздуха	м³/ч	258	411
Макс. температура перемещаемого воздуха	°С	55	65
Уровень звукового давления на расстоянии 1 м	дБА	35	38
Регулятор скорости		TGRV1,5/MTY0,5	TGRV1,5/MTY1,5
Масса	кг	12,0	13,0
№ схемы подключения		№ 2	№ 1
Степень защиты двигателя		IP-44	IP-44
Степень защиты клеммной коробки		IP-55	IP-55



QC-WT2A
стр. 176
QC-WT3A
стр. 178



QC-CWA
стр. 184



ETY
стр. 210



TGRV
стр. 211

Испытания рабочих характеристик вентиляторов проводились в Германии по нормативу DIN 24163 в соответствии с ISO 5801. Уровень звукового давления указан для вентилятора, работающего при максимальной нагрузке в помещении с нормальным звукопоглощением, по нормативу DIN 45635 в соответствии с ISO 3744 на расстоянии 1 метр от установки.

ШУМОИЗОЛИРОВАННЫЙ ВЕНТИЛЯТОР | QC-VSA 160, 200 С КРУГЛЫМ ПРИСОЕДИНЕНИЕМ



QC - VSA 160 - M/L/S

- | | | | |
|---|--------------|---|---|
| 1 | 2 | 3 | 4 |
| 1 | QC | - вентиляционное оборудование торговой марки QuattroClima | |
| 2 | VSA | - вентилятор канального типа для круглых каналов в шумоизолированном исполнении | |
| 3 | 160 | - типоразмер вентилятора, (мм) | |
| 4 | M/L/S | - величина напора воздуха | |

Тип вентилятора	Размеры, мм							
	B	W	H	M	N	ØD	E	F
QC-VSA 160 M	400	410	300	148,5	142,5	160	440	330
QC-VSA 160 L	400	410	300	148,5	142,5	160	440	330
QC-VSA 200 M	444	444	420	222	251,5	200	484	364
QC-VSA 200 L	400	410	300	152	134,5	200	440	330
QC-VSA 200 S	600	560	420	390	244,5	200	640	480

ОБЛАСТЬ ПРИМЕНЕНИЯ

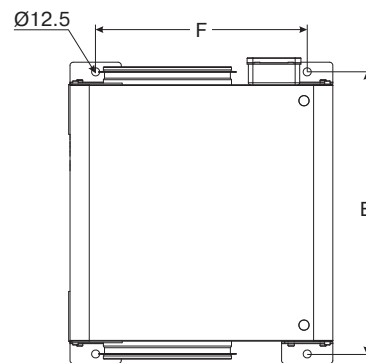
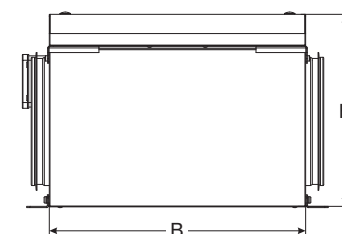
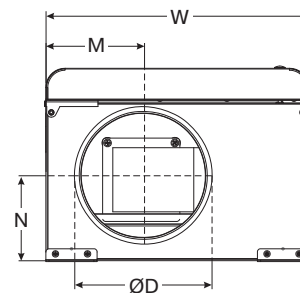
- Используется в системах приточной или вытяжной вентиляции зданий бытового, общественного, административного или промышленного назначения.
- Наличие тепло-звукоизоляционного слоя позволяет применять вентилятор в помещениях с высокими требованиями к уровню шума.

ОПИСАНИЕ

- Съемная крышка обеспечивает легкий доступ для обслуживания или ремонта.
- Крыльчатка имеет загнутые вперед лопатки.
- Оснащается асинхронными однофазными двигателями с внешним ротором производства фирмы Ziehl-Abegg (Германия).
- Электродвигатели имеют встроенный в обмотки последовательный (автоматический) термоконттакт - схема подключения № 1.
- Класс изоляции F.

КОНСТРУКЦИЯ

- Корпус и крыльчатка вентилятора изготавливаются из оцинкованной стали.
- Специальный полукруглый профиль корпуса обеспечивает повышенную жесткость.
- Негорючая изоляция на основе минеральной ваты толщиной 50 мм.
- Минеральная вата покрыта специальной защитной пленкой, предотвращающей ее унос воздушным потоком.
- Улучшенный D-образный резиновый уплотнитель.



МОНТАЖ

- Вентилятор может быть установлен как вертикально, так и горизонтально относительно оси вращения в соответствии с направлением движения воздушного потока.
- Для более удобного монтажа вентилятор оснащен специальными "лапами".
- Конструкция съемной крышки позволяет легко менять сторону открытия.

УПРАВЛЕНИЕ

- Регулирование скорости осуществляется с помощью плавного (бесступенчатого) регулятора скорости или 5-ступенчатого трансформатора.

КАЧЕСТВО И БЕЗОПАСНОСТЬ

- Сертификат соответствия в системе ГОСТ Р.



QC-KT
стр. 131



QC-GMA
стр. 134



QC-GA
стр. 135



QC-DHA
стр. 138



QC-DEA
стр. 138



QC-DEA-H
стр. 140



QC-DNA
стр. 141



QC-FA
стр. 145



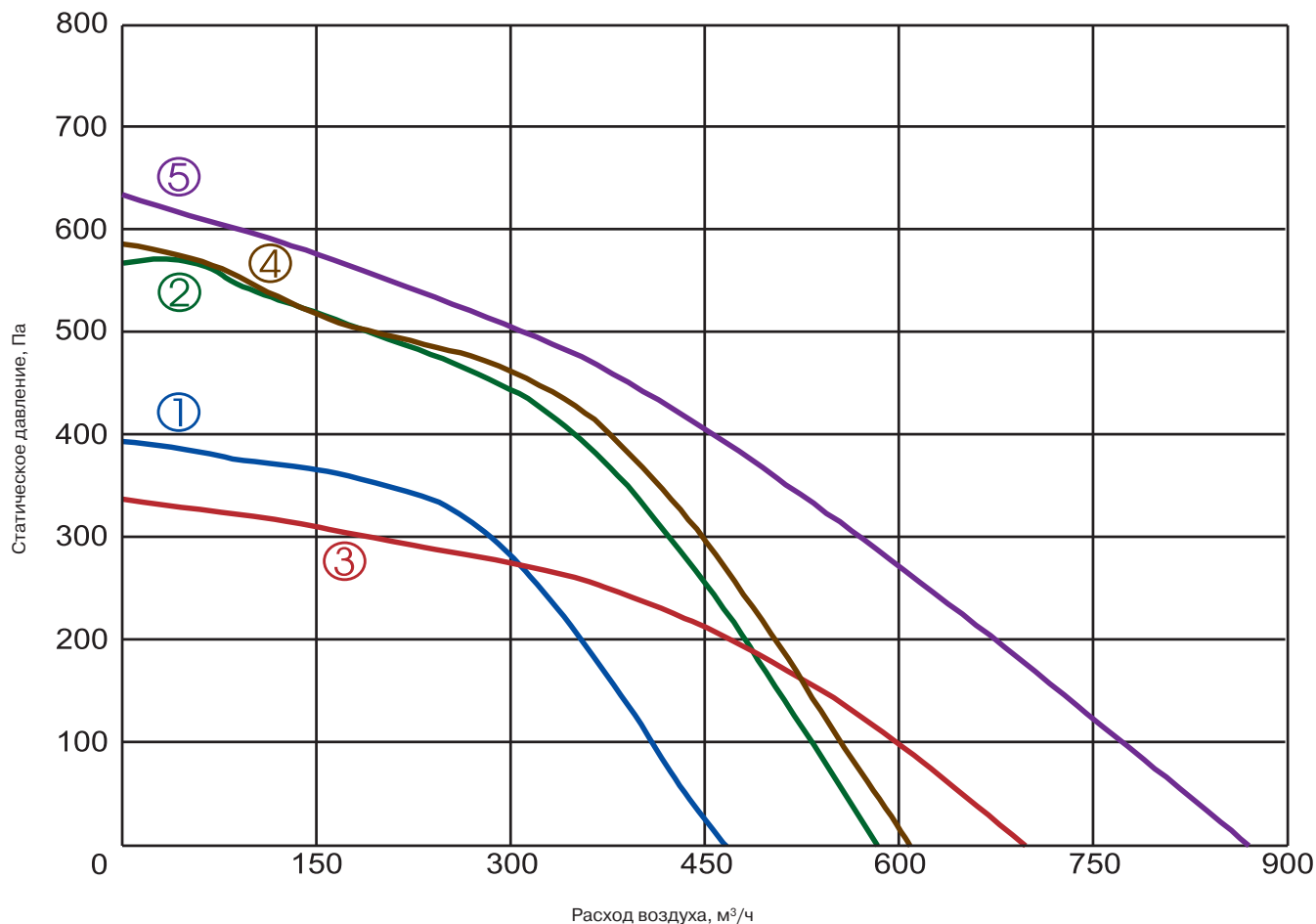
QC-FPA
стр. 146



QC-SA
стр. 153



QC-ELA
стр. 158



① QC-VSA 160 M ② QC-VSA 160 L ③ QC-VSA 200 M ④ QC-VSA 200 L ⑤ QC-VSA 200 S

Технические характеристики	Ед. изм.	160 M	160 L	200 M	200 L	200 S
Напряжение/частота	В/Гц	230/50	230/50	230/50	230/50	230/50
Потребляемая мощность	кВт	0,135	0,215	0,167	0,239	0,145
Номинальный ток	А	0,59	0,93	0,72	1,04	0,64
Число оборотов в минуту	об./мин	2480	2130	1550	2130	2510
Расход воздуха	м³/ч	465	583	697	611	870
Макс. температура перемещаемого воздуха	°С	65	65	65	65	65
Уровень звукового давления на расстоянии 1 м	дБА	38	41	40	46	50
Регулятор скорости		TGRV1,5/ MTY1,5	TGRV1,5/ MTY1,5	TGRV1,5/ MTY1,5	TGRV1,5/ MTY1,5	TGRV1,5/ MTY1,5
Масса	кг	13,0	14,0	17,0	13,0	26,0
№ схемы подключения		№ 1	№ 1	№ 1	№ 1	№ 1
Степень защиты двигателя		IP-44	IP-44	IP-44	IP-44	IP-44
Степень защиты клеммной коробки		IP-55	IP-55	IP-55	IP-55	IP-55



QC-WT2A
стр. 176
QC-WT3A
стр. 178



QC-CWA
стр. 184



ЕТУ
стр. 210



TGRV
стр. 211

Испытания рабочих характеристик вентиляторов проводились в Германии по нормативу DIN 24163 в соответствии с ISO 5801. Уровень звукового давления указан для вентилятора, работающего при максимальной нагрузке в помещении с нормальным звукопоглощением, по нормативу DIN 45635 в соответствии с ISO 3744 на расстоянии 1 метр от установки.

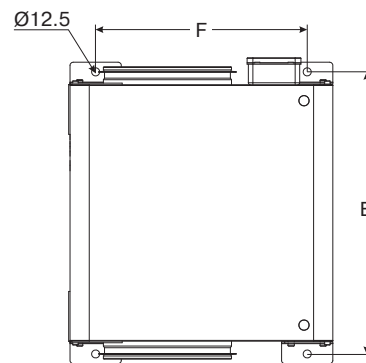
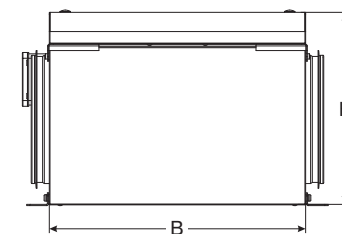
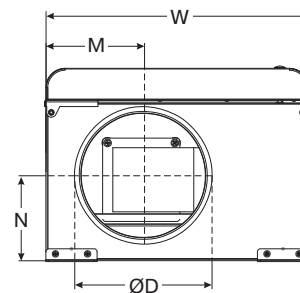
ШУМОИЗОЛИРОВАННЫЙ ВЕНТИЛЯТОР | QC-VSA 250, 315 С КРУГЛЫМ ПРИСОЕДИНЕНИЕМ



QC - VSA 250 - M/L/S

- | | | | |
|---|--------------|---|---|
| 1 | 2 | 3 | 4 |
| 1 | QC | - вентиляционное оборудование торговой марки QuattroClima | |
| 2 | VSA | - вентилятор канального типа для круглых каналов в шумоизолированном исполнении | |
| 3 | 250 | - типоразмер вентилятора, (мм) | |
| 4 | M/L/S | - величина напора воздуха | |

Тип вентилятора	Размеры, мм							
	B	W	H	M	N	ØD	E	F
QC-VSA 250 M	444	444	420	222	221,5	250	484	364
QC-VSA 250 L	694	694	500	476	304	250	734	614
QC-VSA 250 S	694	694	500	466	304	250	734	614
QC-VSA 315 M	694	694	500	458	267,5	315	734	614
QC-VSA 315 L	768	768	570	516	319,5	315	808	688



ОБЛАСТЬ ПРИМЕНЕНИЯ

- Используется в системах приточной или вытяжной вентиляции зданий бытового, общественного, административного или промышленного назначения.
- Наличие тепло-звукоизоляционного слоя позволяет применять вентилятор в помещениях с высокими требованиями к уровню шума.

ОПИСАНИЕ

- Съемная крышка обеспечивает легкий доступ для обслуживания или ремонта.
- Крыльчатка имеет загнутые вперед лопатки.
- Оснащается асинхронными однофазными двигателями с внешним ротором производства фирмы Ziehl-Abegg (Германия).
- Электродвигатели имеют встроенный в обмотки последовательный (автоматический) термодатчик – схема подключения № 2 или выведенные (управляющие) термодатчики – схема подключения № 3.
- Класс изоляции F.

КОНСТРУКЦИЯ

- Корпус и крыльчатка вентилятора изготавливаются из оцинкованной стали.
- Специальный полукруглый профиль корпуса обеспечивает повышенную жесткость.
- Негорючая изоляция на основе минеральной ваты толщиной 50 мм.
- Минеральная вата покрыта специальной защитной пленкой, предотвращающей ее унос воздушным потоком.
- Улучшенный D-образный резиновый уплотнитель.

МОНТАЖ

- Вентилятор может быть установлен как вертикально, так и горизонтально относительно оси вращения в соответствии с направлением движения воздушного потока.
- Для более удобного монтажа вентилятор оснащен специальными "лапами".
- Конструкция съемной крышки позволяет легко менять сторону открытия.

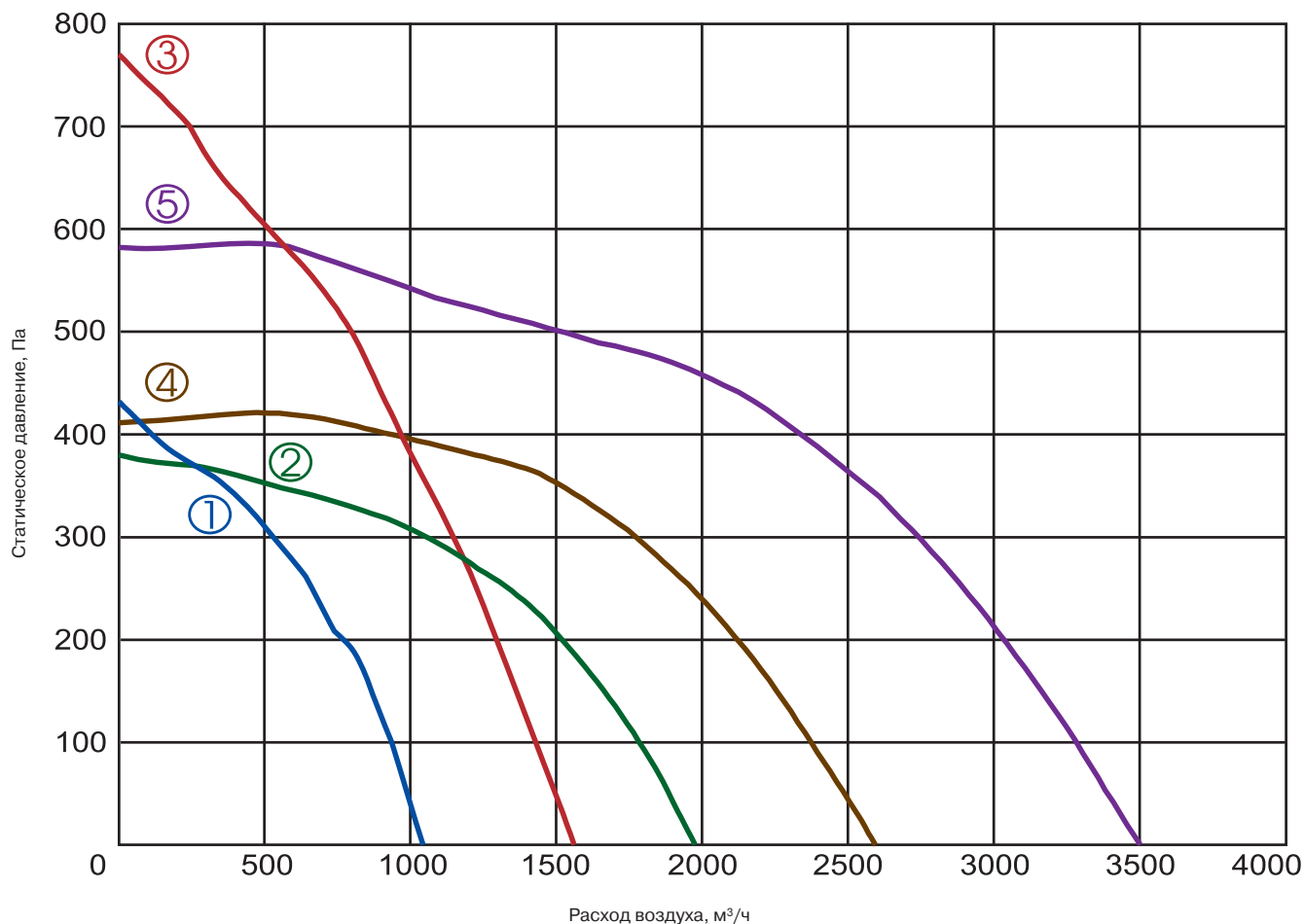
УПРАВЛЕНИЕ

- Регулирование скорости осуществляется с помощью плавного (бесступенчатого) регулятора скорости или 5-ступенчатого трансформатора.

КАЧЕСТВО И БЕЗОПАСНОСТЬ

- Сертификат соответствия в системе ГОСТ Р.





① QC-VSA 250 M ② QC-VSA 250 L ③ QC-VSA 250 S ④ QC-VSA 315 M ⑤ QC-VSA 315 L

Технические характеристики	Ед. изм.	250 M	250 L	250 S	315 M	315 L
Напряжение/частота	В/Гц	230/50	230/50	230/50	230/50	230/50
Потребляемая мощность	кВт	0,265	0,545	0,310	0,950	1,505
Номинальный ток	А	1,15	2,56	1,35	4,79	6,61
Число оборотов в минуту	об./мин	2082	1190	2665	1210	1290
Расход воздуха	м³/ч	1045	1975	1563	2596	3499
Макс. температура перемещаемого воздуха	°С	40	40	60	40	40
Уровень звукового давления на расстоянии 1 м	дБА	51	49	51	53	60
Регулятор скорости		TGRV2/ MTY1,5	TGRV4	TGRV2/ MTY1,5	TGRV7	TGRV11
Масса	кг	18,0	39,0	37,0	47,0	63,0
№ схемы подключения		№ 2	№ 3	№ 2	№ 3	№ 3
Степень защиты двигателя		IP-44	IP-54	IP-44	IP-54	IP-54
Степень защиты клеммной коробки		IP-55	IP-55	IP-55	IP-55	IP-55



QC-WT2A
стр. 176
QC-WT3A
стр. 178



QC-CWA
стр. 184



ЕТУ
стр. 210

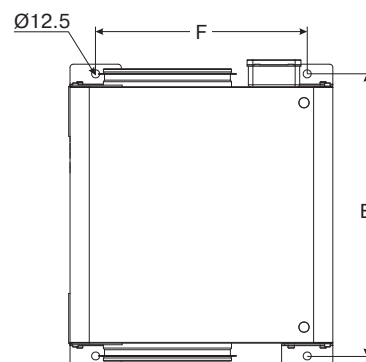
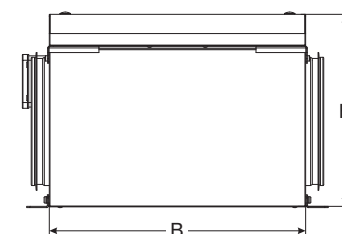
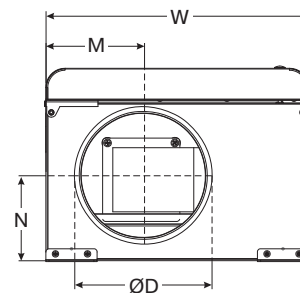


TGRV
стр. 211

Испытания рабочих характеристик вентиляторов проводились в Германии по нормативу DIN 24163 в соответствии с ISO 5801. Уровень звукового давления указан для вентилятора, работающего при максимальной нагрузке в помещении с нормальным звукопоглощением, по нормативу DIN 45635 в соответствии с ISO 3744 на расстоянии 1 метр от установки.

ШУМОИЗОЛИРОВАННЫЙ ВЕНТИЛЯТОР | QC-VSA 400

С КРУГЛЫМ ПРИСОЕДИНЕНИЕМ



QC - VSA 400 - L/S

- | 1 | 2 | 3 | 4 |
|---|------------|---|---|
| 1 | QC | - вентиляционное оборудование торговой марки QuattroClima | |
| 2 | VSA | - вентилятор канального типа для круглых каналов в шумоизолированном исполнении | |
| 3 | 400 | - типоразмер вентилятора, (мм) | |
| 4 | L/S | - величина напора воздуха | |

Тип вентилятора	Размеры, мм							
	B	W	H	M	N	ØD	E	F
QC-VSA 400 L	768	768	570	516	304,5	400	808	688
QC-VSA 400 S	705	768	685	384	309	400	745	688

ОБЛАСТЬ ПРИМЕНЕНИЯ

- Используется в системах приточной или вытяжной вентиляции зданий бытового, общественного, административного или промышленного назначения.
- Наличие тепло-звукоизоляционного слоя позволяет применять вентилятор в помещениях с высокими требованиями к уровню шума.

ОПИСАНИЕ

- Съемная крышка обеспечивает легкий доступ для обслуживания или ремонта.
- Крыльчатка имеет загнутые вперед лопатки.
- Оснащается асинхронными однофазными двигателями с внешним ротором производства фирмы Ziehl-Abegg (Германия).
- Электродвигатели имеют встроенные в обмотки выведенные (управляющие) термоконтакты – схема подключения № 3.
- Класс изоляции F.

КОНСТРУКЦИЯ

- Корпус и крыльчатка вентилятора изготавливаются из оцинкованной стали.
- Специальный полукруглый профиль корпуса обеспечивает повышенную жесткость.
- Негорючая изоляция на основе минеральной ваты толщиной 50 мм.
- Минеральная вата покрыта специальной защитной пленкой, предотвращающей ее унос воздушным потоком.
- Улучшенный D-образный резиновый уплотнитель.

МОНТАЖ

- Вентилятор может быть установлен как вертикально, так и горизонтально относительно оси вращения в соответствии с направлением движения воздушного потока.
- Для более удобного монтажа вентилятор оснащен специальными "лапами".
- Конструкция съемной крышки позволяет легко менять сторону открытия.

УПРАВЛЕНИЕ

- Регулирование скорости осуществляется с помощью 5-ступенчатого трансформатора.

КАЧЕСТВО И БЕЗОПАСНОСТЬ

- Сертификат соответствия в системе ГОСТ Р.



QC-KT
стр. 131



QC-GMA
стр. 134



QC-GA
стр. 135



QC-DHA
стр. 138



QC-DEA
стр. 138



QC-DEA-H
стр. 140



QC-DNA
стр. 141



QC-FA
стр. 145



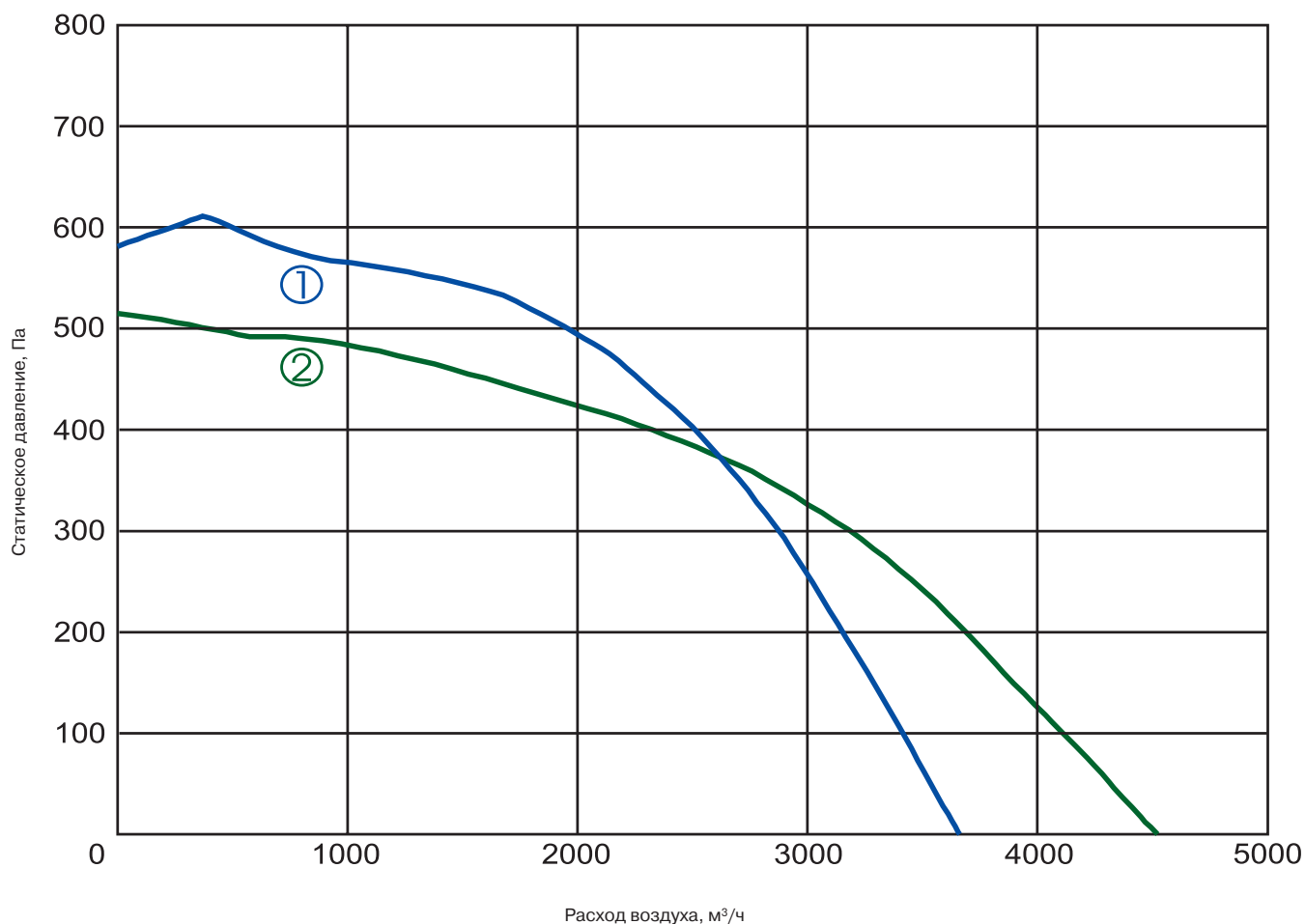
QC-FPA
стр. 146



QC-SA
стр. 153



QC-ELA
стр. 158



① QC-VSA 400 L ② QC-VSA 400 S

Технические характеристики	Ед. изм.	400 L	400 S
Напряжение/частота	В/Гц	230/50	230/50
Потребляемая мощность	кВт	1,720	1,474
Номинальный ток	А	7,63	6,49
Число оборотов в минуту	об./мин	1290	1500
Расход воздуха	м³/ч	3664	4521
Макс. температура перемещаемого воздуха	°С	40	40
Уровень звукового давления на расстоянии 1 м	дБА	60	69
Регулятор скорости		TGRV11	TGRV11
Масса	кг	63,0	70,0
№ схемы подключения		№ 3	№ 4
Степень защиты двигателя		IP-54	IP-54
Степень защиты клеммной коробки		IP-55	IP-55



QC-WT2A
стр. 176
QC-WT3A
стр. 178

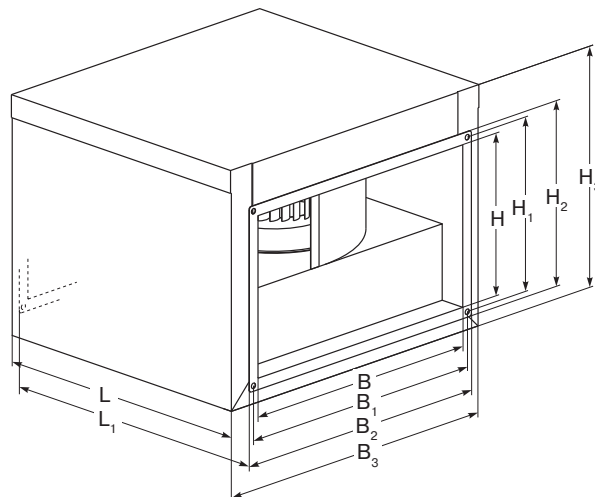


QC-CWA
стр. 184



TGRV
стр. 211

Испытания рабочих характеристик вентиляторов проводились в Германии по нормативу DIN 24163 в соответствии с ISO 5801. Уровень звукового давления указан для вентилятора, работающего при максимальной нагрузке в помещении с нормальным звукопоглощением, по нормативу DIN 45635 в соответствии с ISO 3744 на расстоянии 1 метр от установки.

ШУМОИЗОЛИРОВАННЫЙ ПРЯМОУГОЛЬНЫЙ ВЕНТИЛЯТОР | **QC-VSB 400x200**


QC	-	VSB	400x200	-	4	-	1
1	2	3	4	5			

- 1 **QC** - вентиляционное оборудование торговой марки QuattroClima
- 2 **VSB** - вентилятор канального типа для прямоугольных каналов в шумоизолированном исполнении
- 3 **400x200** - типоразмер вентилятора, (мм)
- 4 Число пар полюсов мотора
 - 4** - пары полюсов
- 5 Число фаз вентилятора
 - 1** - однофазный (230 В)
 - 3** - трехфазный (400 В)

Тип вентилятора	Размеры, мм									
	B	B ₁	B ₂	B ₃	H	H ₁	H ₂	H ₃	L	L ₁
QC-VSB 400x200	400	420	440	507	200	220	240	338	417	445

ОБЛАСТЬ ПРИМЕНЕНИЯ

- Используется в системах приточной или вытяжной вентиляции зданий бытового, общественного, административного или промышленного назначения.
- Наличие тепло-звукоизоляционного слоя позволяет применять вентилятор в помещениях с высокими требованиями к уровню шума.

ОПИСАНИЕ

- Съемная крышка обеспечивает легкий доступ для обслуживания или ремонта.
- Крыльчатка имеет загнутые вперед лопатки.
- Оснащается асинхронным одно- или трехфазным двигателем с внешним ротором производства фирмы Ziehl-Abegg (Германия).
- Электродвигатели имеют встроенные в обмотки выведенные (управляющие) термоконтакты с перезапуском вручную (схема подключения № 1 и № 2).
- Термоконтакты должны подключаться к внешнему защитному устройству.
- Класс изоляции F.

КОНСТРУКЦИЯ

- Корпус и крыльчатка вентилятора изготавливаются из оцинкованной стали.
- Изоляция на основе минеральной ваты толщиной 50 мм.
- Минеральная вата покрыта специальной защитной пленкой, предотвращающей ее унос воздушным потоком.

МОНТАЖ

- Вентилятор может быть установлен в любом положении в соответствии с направлением движения воздушного потока.

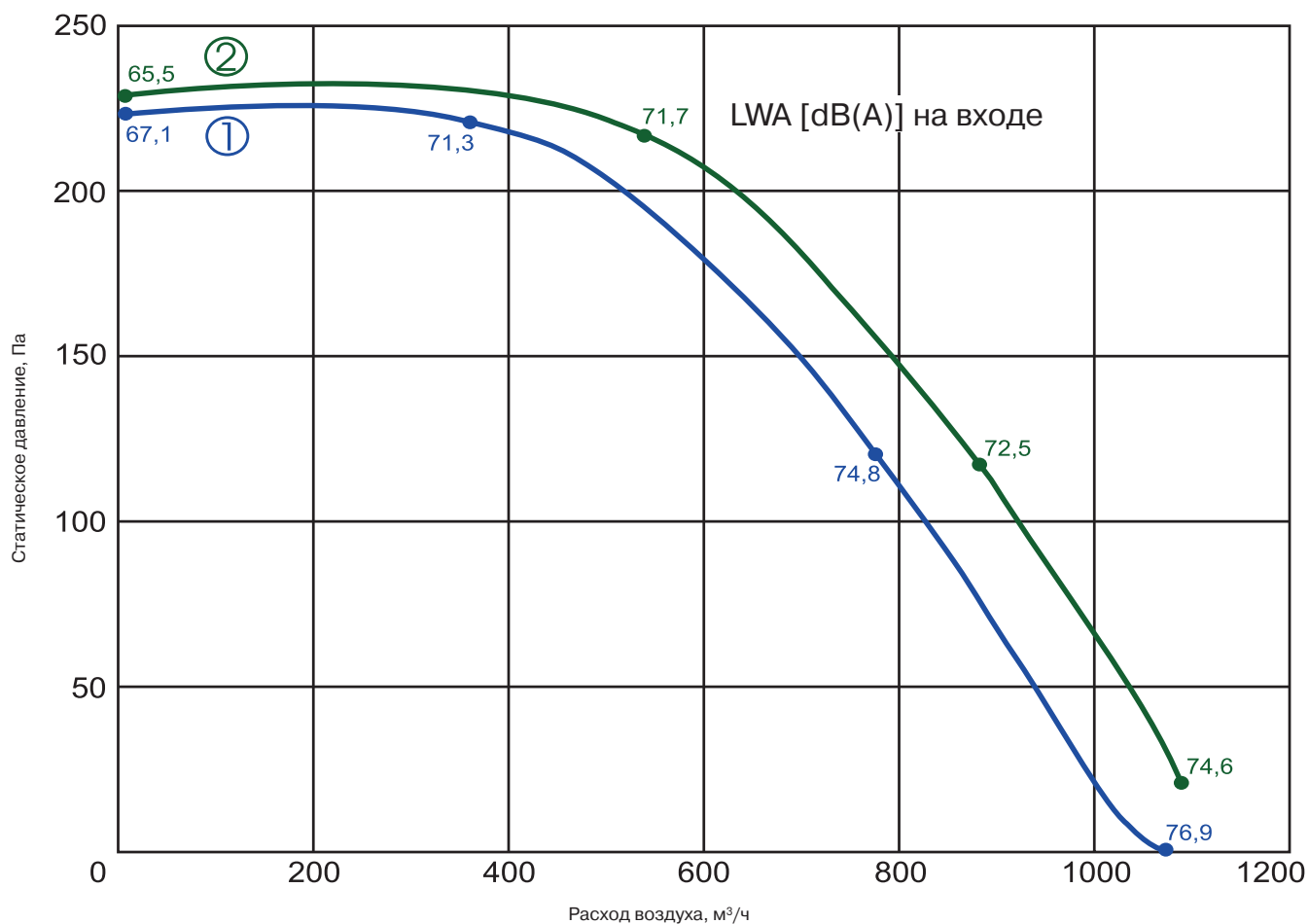
УПРАВЛЕНИЕ

- Регулирование скорости осуществляется с помощью 5-ступенчатого трансформатора.

КАЧЕСТВО И БЕЗОПАСНОСТЬ

- Сертификат соответствия в системе ГОСТ Р.





① QC-VSB 400x200-4-1 ② QC-VSB 400x200-4-3

Технические характеристики	Ед. изм.	400x200-4-1	400x200-4-3
Напряжение/частота	В/Гц	230/50	400/50
Потребляемая мощность	кВт	0,36	0,31
Номинальный ток	А	1,80	0,51
Число оборотов в минуту	об./мин	1180	1230
Регулятор скорости		TGRV2	TGRT1
Макс. температура перемещаемого воздуха	°С	40	70
Уровень звукового давления на выходе	дБА	64	63
Уровень звукового давления к окружению	дБА	52	51
Масса	кг	14,0	14,0
№ схемы подключения		№ 1	№ 2
Степень защиты двигателя		IP-54	IP-54
Степень защиты клеммной коробки		IP-55	IP-55



TGRV
стр. 211

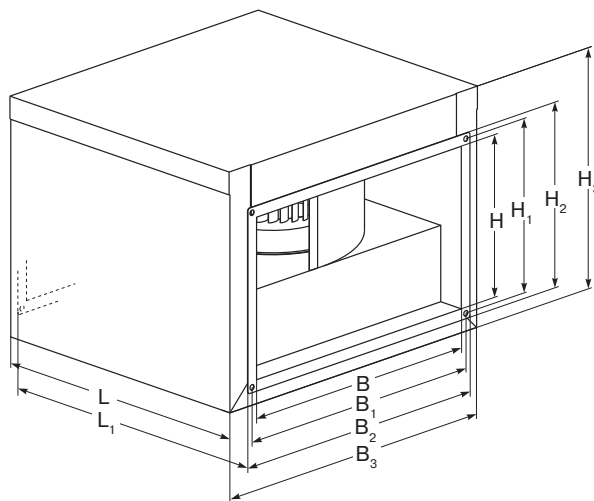


TGRT
стр. 212

Испытания рабочих характеристик вентиляторов проводились в Германии по нормативу DIN 24163 в соответствии с ISO 5801. Уровень звукового давления указан для вентилятора, работающего при максимальной нагрузке в помещении с нормальным звукопоглощением, по нормативу DIN 45635 в соответствии с ISO 3744 на расстоянии 1 метр от установки.

ШУМОИЗОЛИРОВАННЫЙ
ПРЯМОУГОЛЬНЫЙ ВЕНТИЛЯТОР

QC-VSB 500x250, 500x300



QC	-	VSB	500x250	-	4	-	1
1	2	3	4	5			

- 1 **QC** - вентиляционное оборудование торговой марки QuattroClima
- 2 **VSB** - вентилятор канального типа для прямоугольных каналов в шумоизолированном исполнении
- 3 **500x250** - типоразмер вентилятора, (мм)
- 4 Число пар полюсов мотора
 - 4** - пары полюсов
- 5 Число фаз вентилятора
 - 1** - однофазный (230 В)
 - 3** - трехфазный (400 В)

Тип вентилятора	Размеры, мм									
	B	B ₁	B ₂	B ₃	H	H ₁	H ₂	H ₃	L	L ₁
QC-VSB 500x250	500	520	540	605	250	270	290	393	502	530
QC-VSB 500x300	500	520	540	605	300	320	340	443	532	560

ОБЛАСТЬ ПРИМЕНЕНИЯ

- Используется в системах приточной или вытяжной вентиляции зданий бытового, общественного, административного или промышленного назначения.
- Наличие тепло-звукоизоляционного слоя позволяет применять вентилятор в помещениях с высокими требованиями к уровню шума.

ОПИСАНИЕ

- Съемная крышка обеспечивает легкий доступ для обслуживания или ремонта.
- Крыльчатка имеет загнутые вперед лопатки.
- Оснащается асинхронным одно- или трехфазным двигателем с внешним ротором производства фирмы Ziehl-Abegg (Германия).
- Электродвигатели имеют встроенные в обмотки выведенные (управляющие) термоконтакты с перезапуском вручную (схема подключения № 1 и № 2).
- Термоконтакты должны подключаться к внешнему защитному устройству.
- Класс изоляции F.

КОНСТРУКЦИЯ

- Корпус и крыльчатка вентилятора изготавливаются из оцинкованной стали.
- Изоляция на основе минеральной ваты толщиной 50 мм.
- Минеральная вата покрыта специальной защитной пленкой, предотвращающей ее унос воздушным потоком.

МОНТАЖ

- Вентилятор может быть установлен в любом положении в соответствии с направлением движения воздушного потока.

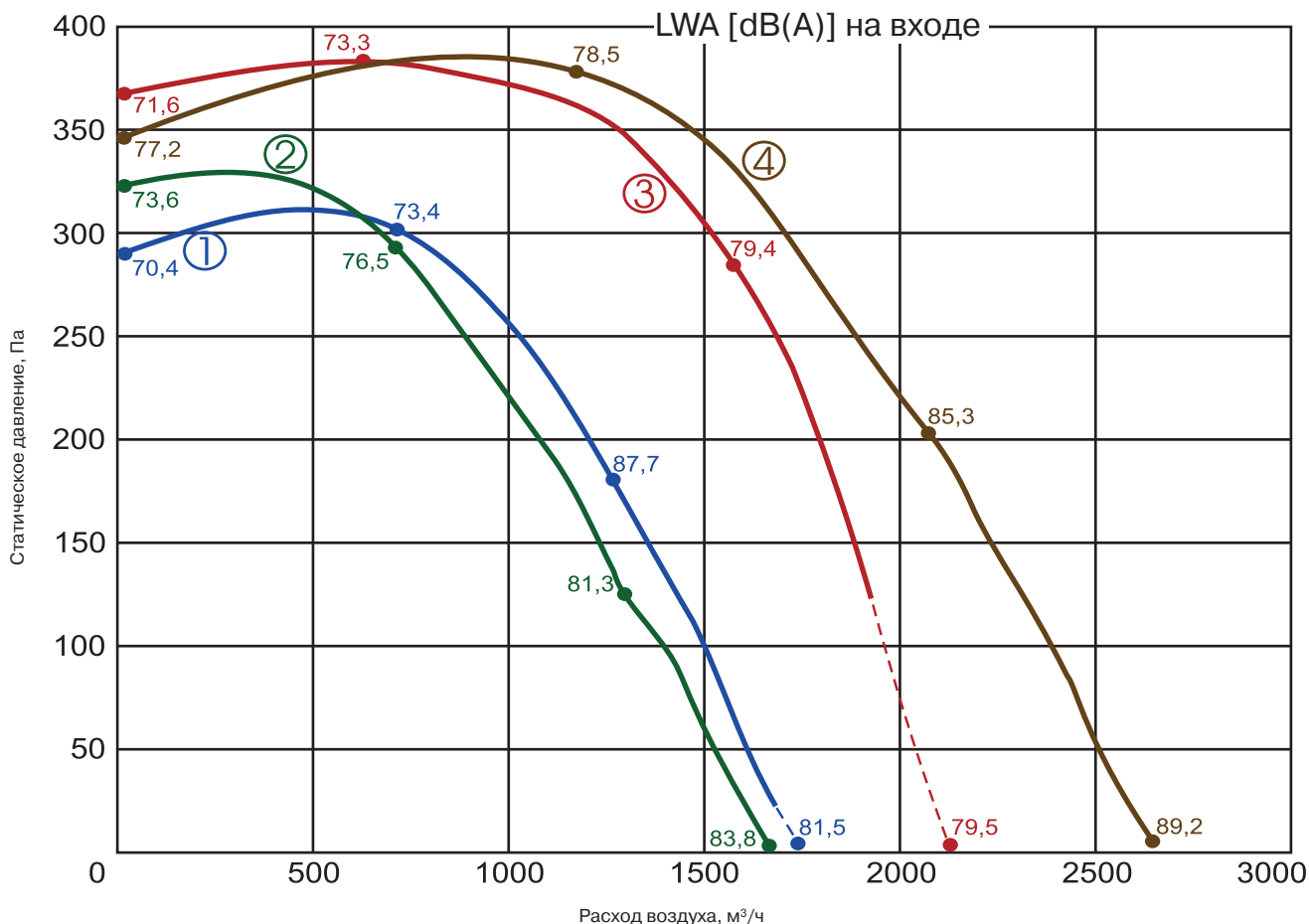
УПРАВЛЕНИЕ

- Регулирование скорости осуществляется с помощью 5-ступенчатого трансформатора.

КАЧЕСТВО И БЕЗОПАСНОСТЬ

- Сертификат соответствия в системе ГОСТ Р.





① QC-VSB 500x250-4-1 ② QC-VSB 500x250-4-3 ③ QC-VSB 500x300-4-1 ④ QC-VSB 500x300-4-3

Технические характеристики	Ед. изм.	500x250-4-1	500x250-4-3	500x300-4-1	500x300-4-3
Напряжение/частота	В/Гц	230/50	400/50	230/50	400/50
Потребляемая мощность	кВт	0,51	0,56	0,69	0,93
Номинальный ток	А	2,3	0,95	3,0	1,90
Число оборотов в минуту	об./мин	1250	1270	1190	1380
Регулятор скорости		TGRV3	TGRT1	TGRV4	TGRT3
Макс. температура перемещаемого воздуха	°С	40	40	40	50
Уровень звукового давления на выходе	дБА	66	69	68	72
Уровень звукового давления к окружению	дБА	52	55	56	57
Масса	кг	16,0	16,0	21,0	21,0
№ схемы подключения		№ 1	№ 2	№ 1	№ 2
Степень защиты двигателя		IP-54	IP-54	IP-54	IP-54
Степень защиты клеммной коробки		IP-55	IP-55	IP-55	IP-55

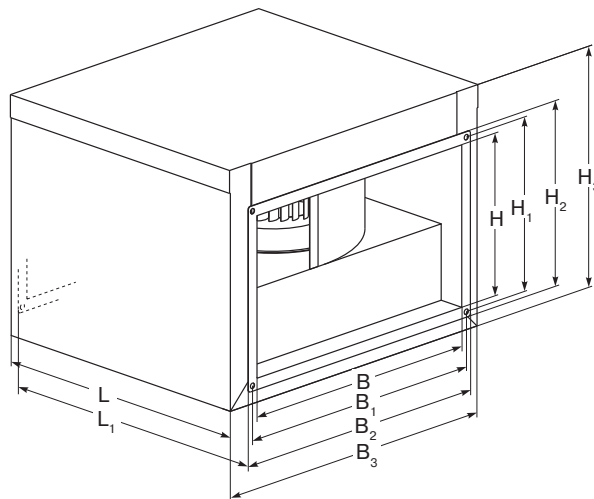


TGRV
стр. 211



TGRT
стр. 212

Испытания рабочих характеристик вентиляторов проводились в Германии по нормативу DIN 24163 в соответствии с ISO 5801. Уровень звукового давления указан для вентилятора, работающего при максимальной нагрузке в помещении с нормальным звукопоглощением, по нормативу DIN 45635 в соответствии с ISO 3744 на расстоянии 1 метр от установки.

ШУМОИЗОЛИРОВАННЫЙ ПРЯМОУГОЛЬНЫЙ ВЕНТИЛЯТОР | **QC-VSB 600x300**


QC	-	VSB	600x300	-	4	-	1
1	2	3	4	5			

- 1 **QC** - вентиляционное оборудование торговой марки QuattroClima
- 2 **VSB** - вентилятор канального типа для прямоугольных каналов в шумоизолированном исполнении
- 3 **600x300** - типоразмер вентилятора, (мм)
- 4 Число пар полюсов мотора
 - 4** - пары полюсов
- 5 Число фаз вентилятора
 - 1** - однофазный (230 В)
 - 3** - трехфазный (400 В)

Тип вентилятора	Размеры, мм									
	B	B ₁	B ₂	B ₃	H	H ₁	H ₂	H ₃	L	L ₁
QC-VSB 600x300	600	620	640	705	300	320	340	443	612	640

ОБЛАСТЬ ПРИМЕНЕНИЯ

- Используется в системах приточной или вытяжной вентиляции зданий бытового, общественного, административного или промышленного назначения.
- Наличие тепло-звукоизоляционного слоя позволяет применять вентилятор в помещениях с высокими требованиями к уровню шума.

ОПИСАНИЕ

- Съемная крышка обеспечивает легкий доступ для обслуживания или ремонта.
- Крыльчатка имеет загнутые вперед лопатки.
- Оснащается асинхронным одно- или трехфазным двигателем с внешним ротором, производства фирмы Ziehl-Abegg (Германия).
- Электродвигатели имеют встроенные в обмотки выведенные (управляющие) термоконтакты с перезапуском вручную (схема подключения № 1 и № 2).
- Термоконтакты должны подключаться к внешнему защитному устройству.
- Класс изоляции F.

КОНСТРУКЦИЯ

- Корпус и крыльчатка вентилятора изготавливаются из оцинкованной стали.
- Изоляция на основе минеральной ваты толщиной 50 мм.
- Минеральная вата покрыта специальной защитной пленкой, предотвращающей ее унос воздушным потоком.

МОНТАЖ

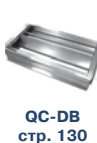
- Вентилятор может быть установлен в любом положении в соответствии с направлением движения воздушного потока.

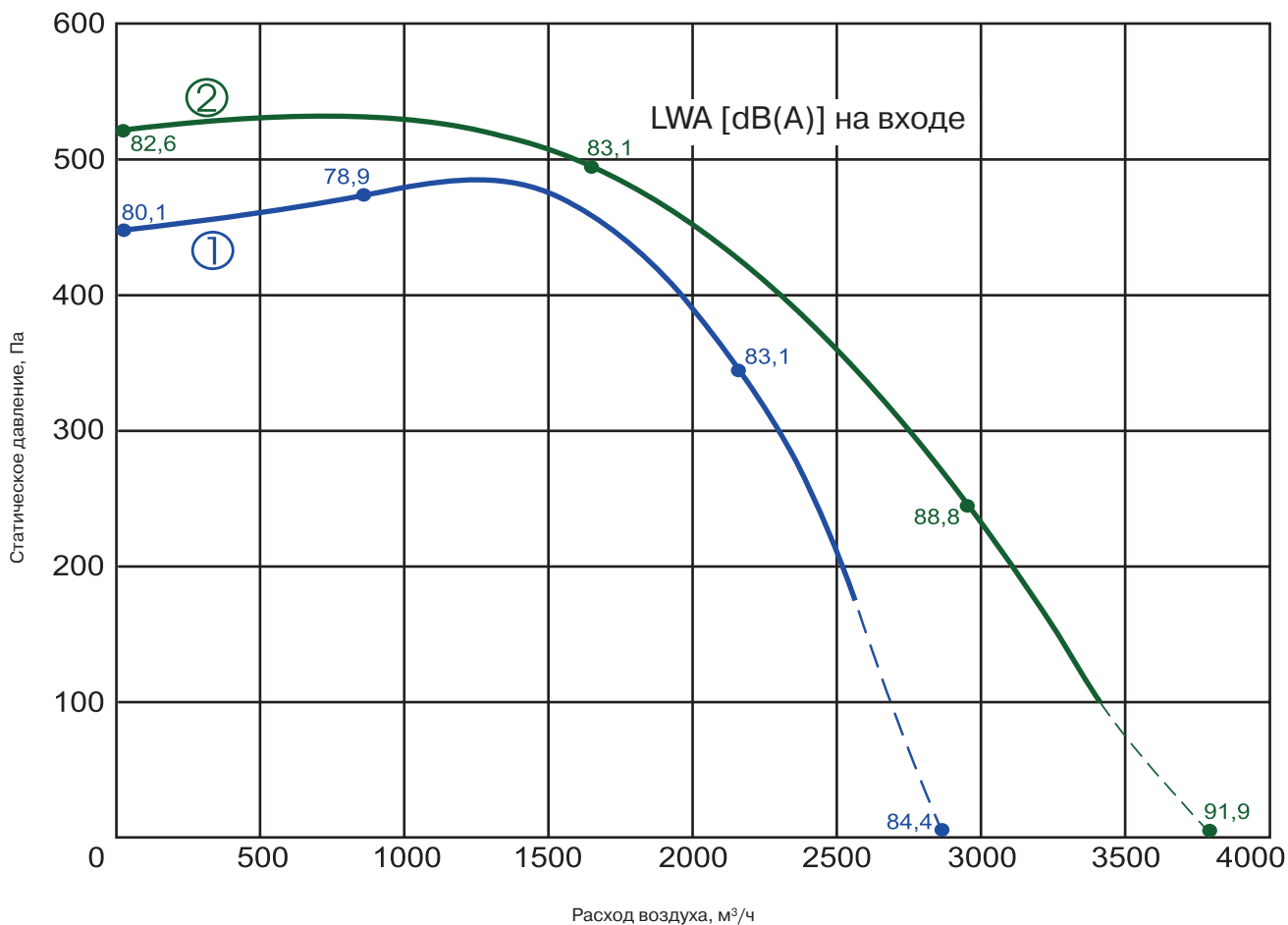
УПРАВЛЕНИЕ

- Регулирование скорости осуществляется с помощью 5-ступенчатого трансформатора.

КАЧЕСТВО И БЕЗОПАСНОСТЬ

- Сертификат соответствия в системе ГОСТ Р.





① QC-VSB 600x300-4-1 ② QC-VSB 600x300-4-3

Технические характеристики	Ед. изм.	600x300-4-1	600x300-4-3
Напряжение/частота	В/Гц	230/50	400/50
Потребляемая мощность	кВт	1,15	1,50
Номинальный ток	А	5,10	2,60
Число оборотов в минуту	об./мин	1210	1310
Регулятор скорости		TGRV11	TGRT4
Макс. температура перемещаемого воздуха	°С	40	40
Уровень звукового давления на выходе	дБА	72	76
Уровень звукового давления к окружению	дБА	57	51
Масса	кг	29,0	29,0
№ схемы подключения		№ 1	№ 2
Степень защиты двигателя		IP-54	IP-54
Степень защиты клеммной коробки		IP-55	IP-55



TGRV
стр. 211

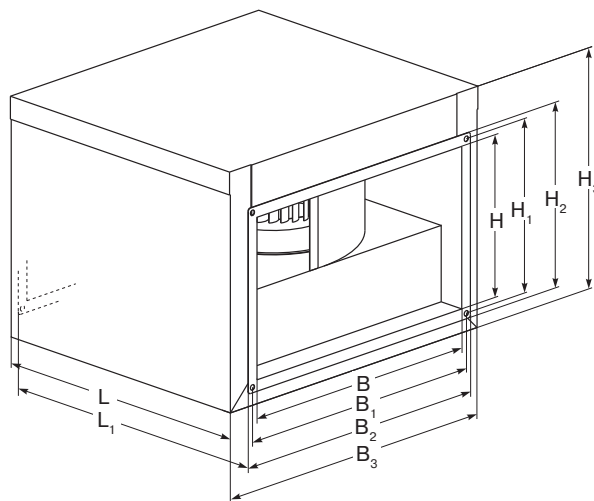


TGRT
стр. 212

Испытания рабочих характеристик вентиляторов проводились в Германии по нормативу DIN 24163 в соответствии с ISO 5801. Уровень звукового давления указан для вентилятора, работающего при максимальной нагрузке в помещении с нормальным звукопоглощением, по нормативу DIN 45635 в соответствии с ISO 3744 на расстоянии 1 метр от установки.

ШУМОИЗОЛИРОВАННЫЙ
ПРЯМОУГОЛЬНЫЙ ВЕНТИЛЯТОР

QC-VSB 600x350, 700x400



QC - VSB 600x350 - 4 - 1

1 2 3 4 5

- 1 **QC** - вентиляционное оборудование торговой марки QuattroClima
- 2 **VSB** - вентилятор канального типа для прямоугольных каналов в шумоизолированном исполнении
- 3 **600x350** - типоразмер вентилятора, (мм)
- 4 Число пар полюсов мотора
4 - пары полюсов
- 5 Число фаз вентилятора
1 - однофазный (230 В)
3 - трехфазный (400 В)

Тип вентилятора	Размеры, мм									
	B	B ₁	B ₂	B ₃	H	H ₁	H ₂	H ₃	L	L ₁
QC-VSB 600x350	600	620	640	705	350	370	390	493	672	700
QC-VSB 700x400	700	720	740	811	400	420	440	562	752	780

ОБЛАСТЬ ПРИМЕНЕНИЯ

- Используется в системах приточной или вытяжной вентиляции зданий бытового, общественного, административного или промышленного назначения.
- Наличие тепло-звукоизоляционного слоя позволяет применять вентилятор в помещениях с высокими требованиями к уровню шума.

ОПИСАНИЕ

- Съемная крышка обеспечивает легкий доступ для обслуживания или ремонта.
- Крыльчатка имеет загнутые вперед лопасти.
- Оснащается асинхронным одно- или трехфазным двигателем с внешним ротором производства фирмы Ziehl-Abegg (Германия).
- Электродвигатели имеют встроенные в обмотки выведенные (управляющие) термоконтакты с перезапуском вручную (схема подключения № 1 и № 2).
- Термоконтакты должны подключаться к внешнему защитному устройству.
- Класс изоляции F.

КОНСТРУКЦИЯ

- Корпус и крыльчатка вентилятора изготавливаются из оцинкованной стали.
- Изоляция на основе минеральной ваты толщиной 50 мм.
- Минеральная вата покрыта специальной защитной пленкой, предотвращающей ее унос воздушным потоком.

МОНТАЖ

- Вентилятор может быть установлен в любом положении в соответствии с направлением движения воздушного потока.

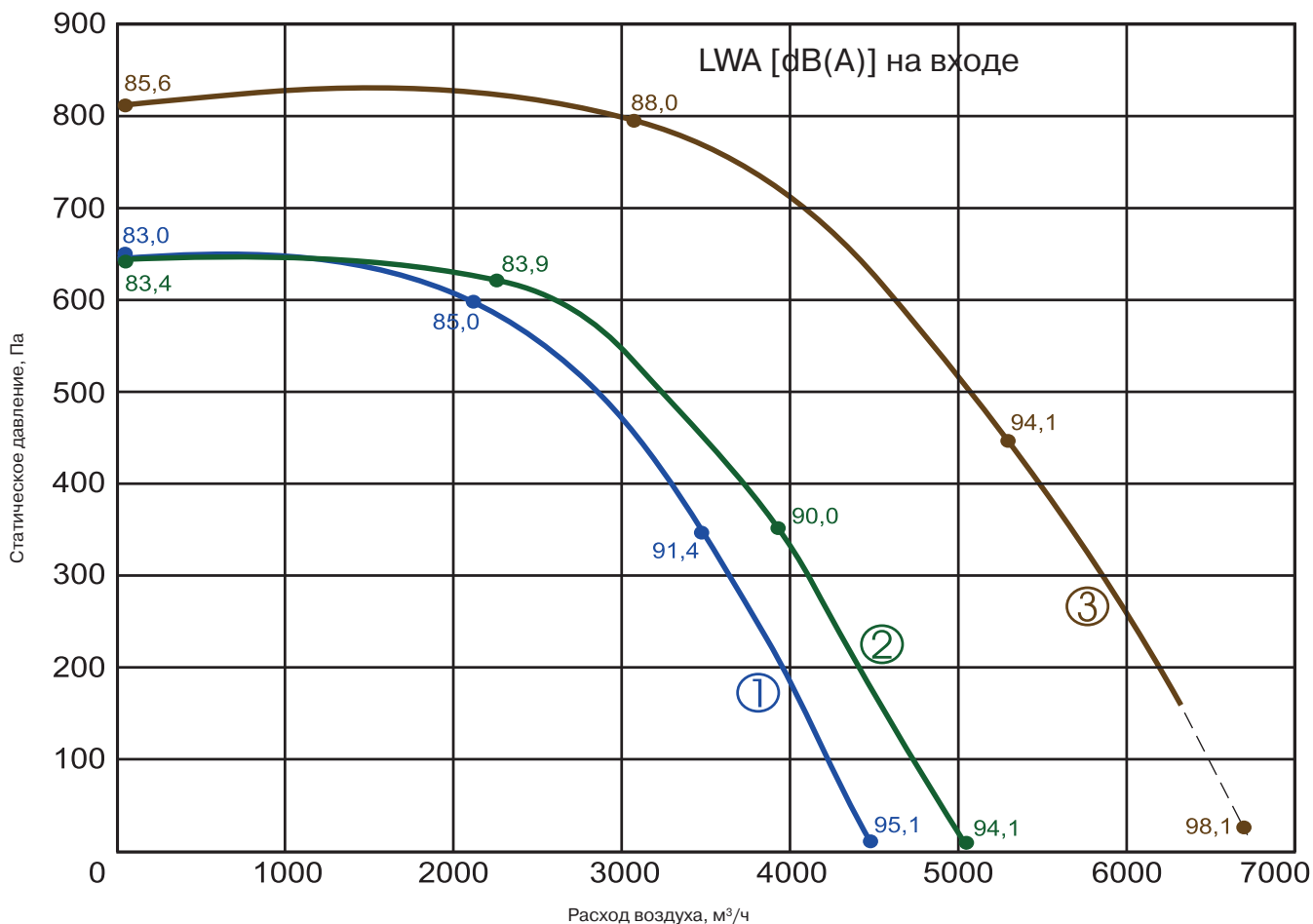
УПРАВЛЕНИЕ

- Регулирование скорости осуществляется с помощью 5-ступенчатого трансформатора.

КАЧЕСТВО И БЕЗОПАСНОСТЬ

- Сертификат соответствия в системе ГОСТ Р.





① QC-VSB 600x350-4-1 ② QC-VSB 600x350-4-3 ③ QC-VSB 700x400-4-3

Технические характеристики	Ед. изм.	600x350-4-1	600x350-4-3	700x400-4-3
Напряжение/частота	В/Гц	230/50	400/50	400/50
Потребляемая мощность	кВт	2,40	2,50	3,70
Номинальный ток	А	11,0	4,10	6,00
Число оборотов в минуту	об./мин	1340	1300	1320
Регулятор скорости		TGRV14	TGRT7	TGRT11
Макс. температура перемещаемого воздуха	°С	40	40	40
Уровень звукового давления на выходе	дБА	78	77	81
Уровень звукового давления к окружению	дБА	62	61	68
Масса	кг	36,0	36,0	62,0
№ схемы подключения		№ 1	№ 2	№ 2
Степень защиты двигателя		IP-54	IP-54	IP-54
Степень защиты клеммной коробки		IP-55	IP-55	IP-55



TGRV
стр. 211

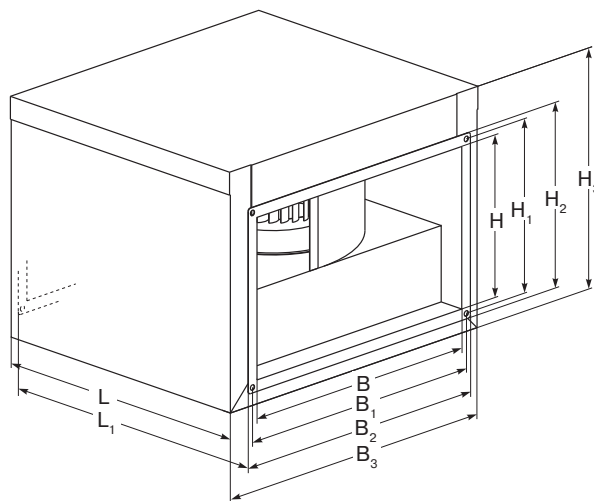


TGRT
стр. 212

Испытания рабочих характеристик вентиляторов проводились в Германии по нормативу DIN 24163 в соответствии с ISO 5801. Уровень звукового давления указан для вентилятора, работающего при максимальной нагрузке в помещении с нормальным звукопоглощением, по нормативу DIN 45635 в соответствии с ISO 3744 на расстоянии 1 метр от установки.

ШУМОИЗОЛИРОВАННЫЙ
ПРЯМОУГОЛЬНЫЙ ВЕНТИЛЯТОР

QC-VSB 800x500, 1000x500



QC - VSB 800x500 - 4 - 3

- | | | |
|---|----------------|---|
| 1 | QC | - вентиляционное оборудование торговой марки QuattroClima |
| 2 | VSB | - вентилятор канального типа для прямоугольных каналов в шумоизолированном исполнении |
| 3 | 800x500 | - типоразмер вентилятора, (мм) |
| 4 | | Число пар полюсов мотора |
| | 4 | - пары полюсов |
| 5 | | Число фаз вентилятора |
| | 3 | - трехфазный (400 В) |

Тип вентилятора	Размеры, мм									
	B	B ₁	B ₂	B ₃	H	H ₁	H ₂	H ₃	L	L ₁
QC-VSB 800x500	800	820	840	911	500	520	540	662	852	880
QC-VSB 1000x500	1000	1020	1040	1110	500	520	540	662	952	980

ОБЛАСТЬ ПРИМЕНЕНИЯ

- Используется в системах приточной или вытяжной вентиляции зданий бытового, общественного, административного или промышленного назначения.
- Наличие тепло-звукоизоляционного слоя позволяет применять вентилятор в помещениях с высокими требованиями к уровню шума.

ОПИСАНИЕ

- Съемная крышка обеспечивает легкий доступ для обслуживания или ремонта.
- Крыльчатка имеет загнутые вперед лопасти.
- Оснащается асинхронным одно- или трехфазным двигателем с внешним ротором производства фирмы Ziehl-Abegg (Германия).
- Электродвигатели имеют встроенные в обмотки выведенные (управляющие) термоконтакты с перезапуском вручную (схема подключения № 2).
- Термоконтакты должны подключаться к внешнему защитному устройству.
- Класс изоляции F.

КОНСТРУКЦИЯ

- Корпус и крыльчатка вентилятора изготавливаются из оцинкованной стали.
- Изоляция на основе минеральной ваты толщиной 50 мм.
- Минеральная вата покрыта специальной защитной пленкой, предотвращающей ее унос воздушным потоком.

МОНТАЖ

- Вентилятор может быть установлен в любом положении в соответствии с направлением движения воздушного потока.

УПРАВЛЕНИЕ

- Регулирование скорости осуществляется с помощью 5-ступенчатого трансформатора.

КАЧЕСТВО И БЕЗОПАСНОСТЬ

- Сертификат соответствия в системе ГОСТ Р.



QC-KO
стр. 130

QC-KX
стр. 132

QC-GB
стр. 136

QC-DB
стр. 130

QC-FPB
стр. 148

QC-SB
стр. 154

QC-SBB
стр. 155

QC-ELB
стр. 164

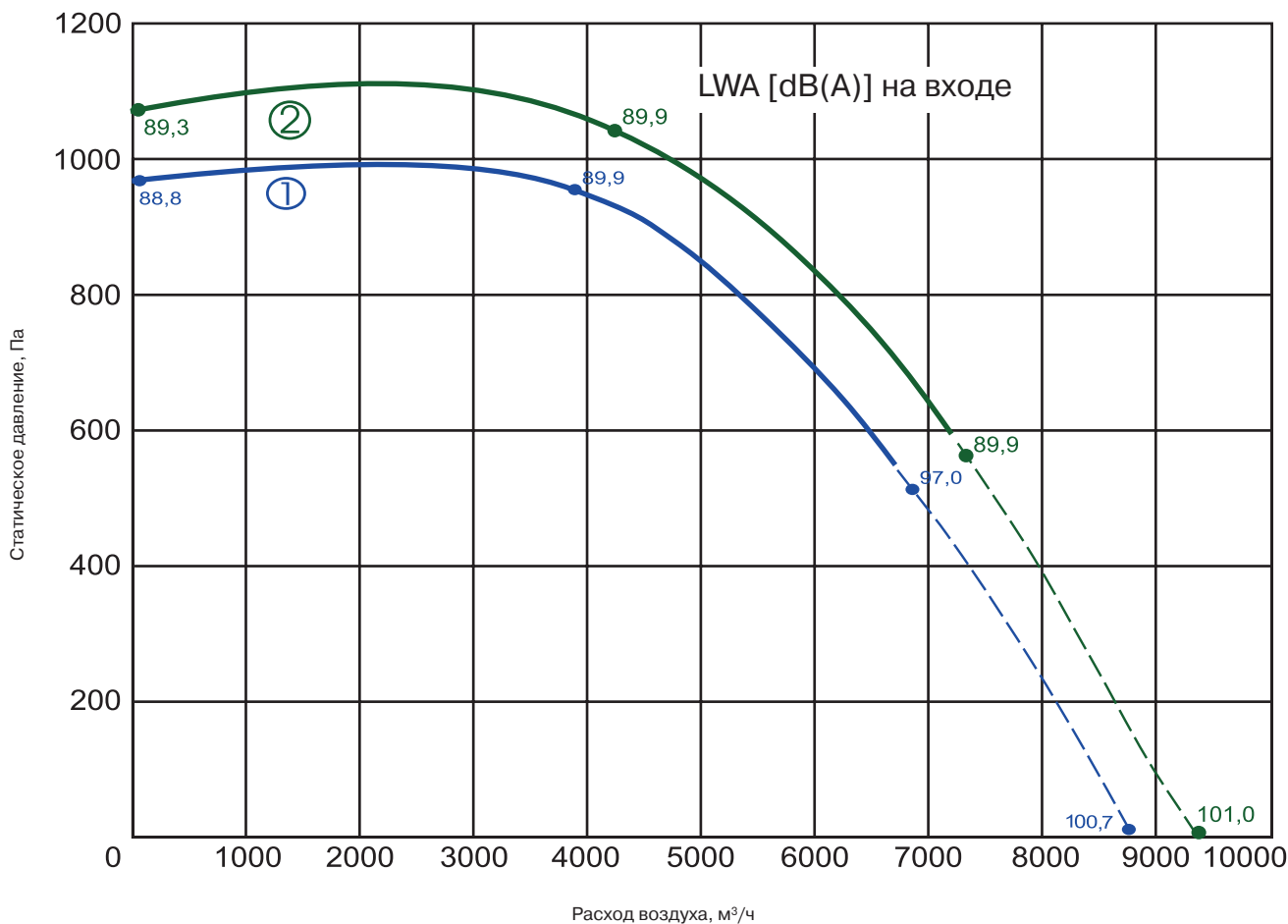
QC-WT2B
стр. 180

QC-WT3B
стр. 182

QC-WT4B
стр. 182

QC-CWB
стр. 186

QC-CFA
стр. 192



① QC-VSB 800x500-4-3 ② QC-VSB 1000x500-4-3

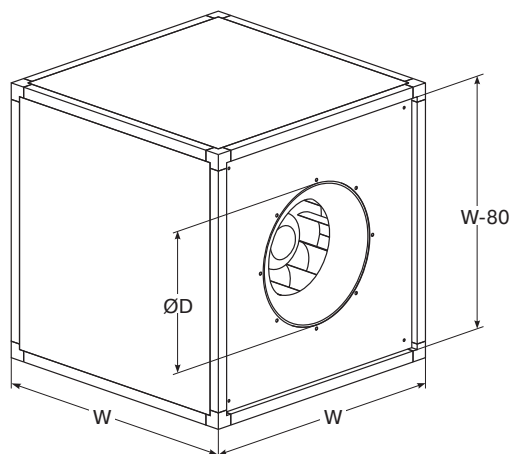
Технические характеристики	Ед. изм.	800x500-4-3	1000x500-4-3
Напряжение/частота	В/Гц	400/50	400/50
Потребляемая мощность	кВт	5,0	5,0
Номинальный ток	А	8,10	8,10
Число оборотов в минуту	об./мин	1330	1330
Регулятор скорости		TGRT 14	TGRT 14
Макс. температура перемещаемого воздуха	°С	40	40
Уровень звукового давления на выходе	дБА	83	83
Уровень звукового давления к окружению	дБА	68	68
Масса	кг	85,0	88,0
№ схемы подключения		№ 2	№ 2
Степень защиты двигателя		IP-54	IP-54
Степень защиты клеммной коробки		IP-55	IP-55



TGRT
стр. 212

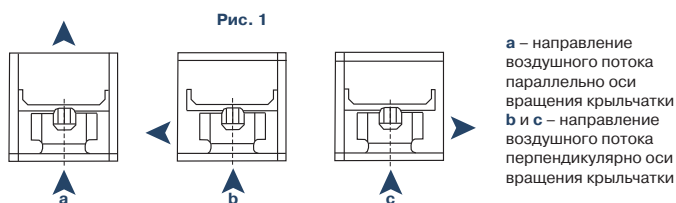
Испытания рабочих характеристик вентиляторов проводились в Германии по нормативу DIN 24163 в соответствии с ISO 5801. Уровень звукового давления указан для вентилятора, работающего при максимальной нагрузке в помещении с нормальным звукопоглощением, по нормативу DIN 45635 в соответствии с ISO 3744 на расстоянии 1 метр от установки.

ШУМОИЗОЛИРОВАННЫЙ КУБИЧЕСКИЙ ВЕНТИЛЯТОР | QC-VSQA 355, 400



QC - VSQA 355 - 4 - 1

- | | | |
|---|---------|--|
| 1 | QC | - вентиляционное оборудование торговой марки QuattroClima |
| 2 | VSQA | - вентилятор канальный кубический в шумоизолированном исполнении |
| 3 | 800x500 | - типоразмер вентилятора, (мм) |
| 4 | 4 | Число пар полюсов мотора
- пары полюсов |
| 5 | 1 | Число фаз вентилятора
- однофазный (230 В) |
| | 3 | - трехфазный (400 В) |



⚠ График с расходно-напорными характеристиками соответствует вентилятору, работающему по схеме а.

Тип вентилятора	Размеры, мм		
	ØD	W	Ødn
QC-VSQA 355	292	500	355
QC-VSQA 400	325	670	400

Примечание
Ødn - номинальный диаметр крыльчатки, мм.

ОБЛАСТЬ ПРИМЕНЕНИЯ

- Используется в высокопроизводительных системах приточной или вытяжной вентиляции помещений различного назначения.
- Наличие съемных панелей позволяет направлять воздушный поток параллельно или перпендикулярно относительно оси вращения крыльчатки (рис. 1).
- Вентилятор может быть встроен в существующие или реконструируемые системы вентиляции.

ОПИСАНИЕ

- Крыльчатка имеет загнутые назад лопатки.
- Оснащается асинхронным одно- или трехфазным двигателем с внешним ротором производства фирмы Ziehl-Abegg (Германия).
- Электродвигатели имеют встроенные в обмотки выведенные (управляющие) термоконтакты с перезапуском вручную (схема подключения № 1 и № 2).
- Термоконтакты должны подключаться к внешнему защитному устройству.
- Класс изоляции F.

КОНСТРУКЦИЯ

- Каркас изготавливается из алюминиевого профиля.
- Съемные сэндвич-панели состоят из двух оцинкованных стальных листов, между которыми находится тепло-звукоизоляционный слой на основе негорючей минеральной ваты толщиной 25 мм.
- Крыльчатка изготовлена из оцинкованного стального листа.
- Диффузор изготовлен из алюминия, электродвигатель – из сплавов алюминия, меди и пластмассы.

МОНТАЖ

- Съемные панели корпуса обеспечивают большой выбор вариантов монтажа.
- При ограниченном пространстве для монтажа внутри помещения вентилятор может быть смонтирован снаружи. При этом необходимо предусмотреть: фундамент или раму под вентилятор, козырек и решетку на всасывании, а также навес для защиты от атмосферных осадков.

УПРАВЛЕНИЕ

- Регулирование скорости осуществляется с помощью 5-ступенчатого трансформатора.

КАЧЕСТВО И БЕЗОПАСНОСТЬ

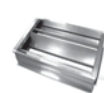
- Сертификат соответствия в системе ГОСТ Р.



QC-KQX
стр. 133



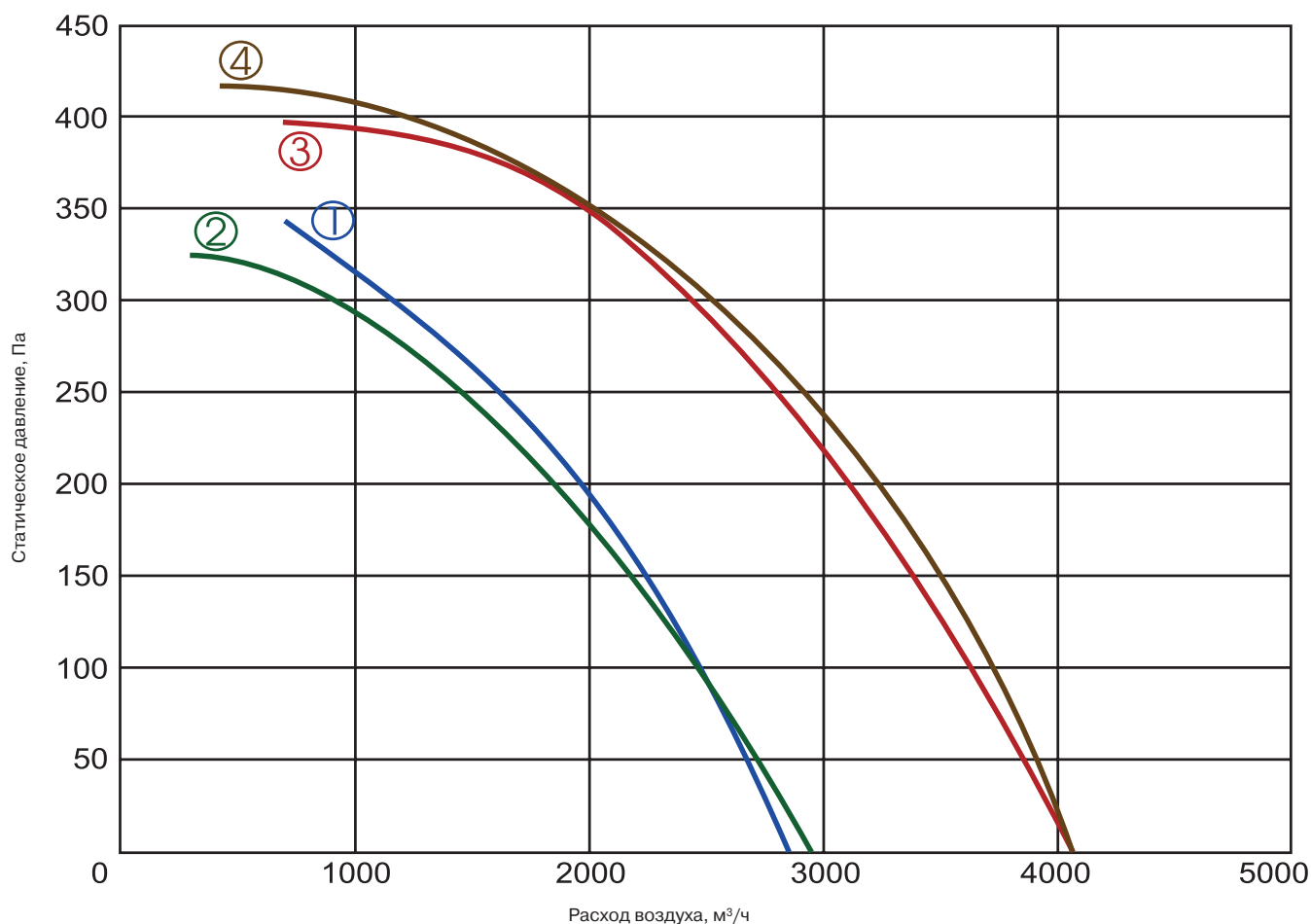
QC-GQB
стр. 137



QC-DQB
стр. 144



QC-SQB
стр. 156



① QC-VSQA 355-4-1 ② QC-VSQA 355-4-3 ③ QC-VSQA 400-4-1 ④ QC-VSQA 400-4-3

Технические характеристики	Ед. изм.	355-4-1	355-4-3	400-4-1	400-4-3
Напряжение/частота	В/Гц	230/50	400/50	230/50	400/50
Потребляемая мощность	кВт	0,31	0,25	0,49	0,45
Номинальный ток	А	1,45	0,47	2,20	0,86
Число оборотов в минуту	об./мин	1360	1330	1350	1340
Регулятор скорости		TGRV2	TGRT1	TGRV3	TGRT1
Макс. температура перемещаемого воздуха	°С	65	60	40	55
Уровень звукового давления на расстоянии 1 м	дБА	71	68	70	69
Масса	кг	37,0	37,0	57,0	57,0
№ схемы подключения		№ 1	№ 2	№ 1	№ 2
Степень защиты двигателя		IP-54	IP-54	IP-54	IP-54
Степень защиты клеммной коробки		IP-55	IP-55	IP-55	IP-55



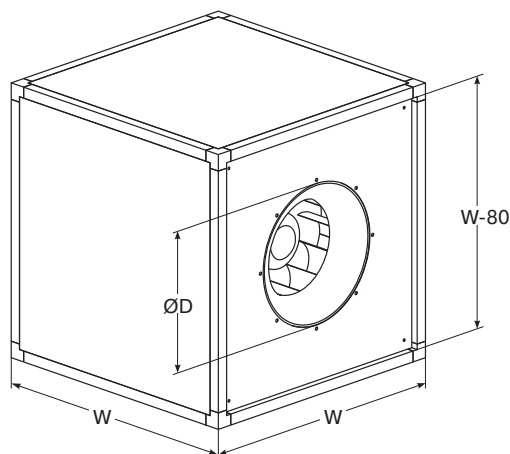
TGRV
стр. 211



TGRT
стр. 212

Испытания рабочих характеристик вентиляторов проводились в Германии по нормативу DIN 24163 в соответствии с ISO 5801.

ШУМОИЗОЛИРОВАННЫЙ КУБИЧЕСКИЙ ВЕНТИЛЯТОР | QC-VSQA 450



QC - VSQA 450 - 4 - 1

- | | | |
|---|------|--|
| 1 | QC | - вентиляционное оборудование торговой марки QuattroClima |
| 2 | VSQA | - вентилятор канальный кубический в шумоизолированном исполнении |
| 3 | 450 | - типоразмер вентилятора, (мм) |
| 4 | 4 | Число пар полюсов мотора |
| | 4 | - пары полюсов |
| | 6 | - пар полюсов |
| 5 | | Число фаз вентилятора |
| | 1 | - однофазный (230 В) |
| | 3 | - трехфазный (400 В) |

ОБЛАСТЬ ПРИМЕНЕНИЯ

- Используется в высокопроизводительных системах приточной или вытяжной вентиляции помещений различного назначения.
- Наличие съемных панелей позволяет направлять воздушный поток параллельно или перпендикулярно относительно оси вращения крыльчатки (рис. 1).
- Вентилятор может быть встроен в существующие или реконструируемые системы вентиляции.

ОПИСАНИЕ

- Крыльчатка имеет загнутые назад лопатки.
- Оснащается асинхронным одно- или трехфазным двигателем с внешним ротором производства фирмы Ziehl-Abegg (Германия).
- Электродвигатели имеют встроенные в обмотки выведенные (управляющие) термоконтакты с перезапуском вручную (схема подключения № 1 и № 2).
- Термоконтакты должны подключаться к внешнему защитному устройству.
- Класс изоляции F.

КОНСТРУКЦИЯ

- Каркас изготавливается из алюминиевого профиля.
- Съемные сэндвич-панели состоят из двух оцинкованных стальных листов, между которыми находится тепло-звукоизоляционный слой на основе негорючей минеральной ваты толщиной 25 мм.
- Крыльчатка изготовлена из оцинкованного стального листа.
- Диффузор изготовлен из алюминия, электродвигатель – из сплавов алюминия, меди и пластмассы.

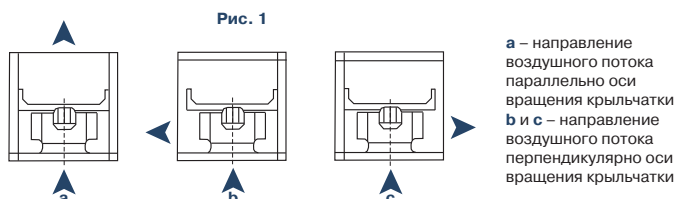


Рис. 1
График с расходно-напорными характеристиками соответствует вентилятору, работающему по схеме а.

Тип вентилятора	Размеры, мм		
	ØD	W	Ødn
QC-VSQA 450	365	670	450

Примечание
Ødn - номинальный диаметр крыльчатки, мм.

МОНТАЖ

- Съемные панели корпуса обеспечивают большой выбор вариантов монтажа.
- При ограниченном пространстве для монтажа внутри помещения вентилятор может быть смонтирован снаружи. При этом необходимо предусмотреть: фундамент или раму под вентилятор, козырек и решетку на всасывании, а также навес для защиты от атмосферных осадков.

УПРАВЛЕНИЕ

- Регулирование скорости осуществляется с помощью 5-ступенчатого трансформатора.

КАЧЕСТВО И БЕЗОПАСНОСТЬ

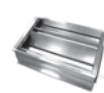
- Сертификат соответствия в системе ГОСТ Р.



QC-KQX
стр. 133



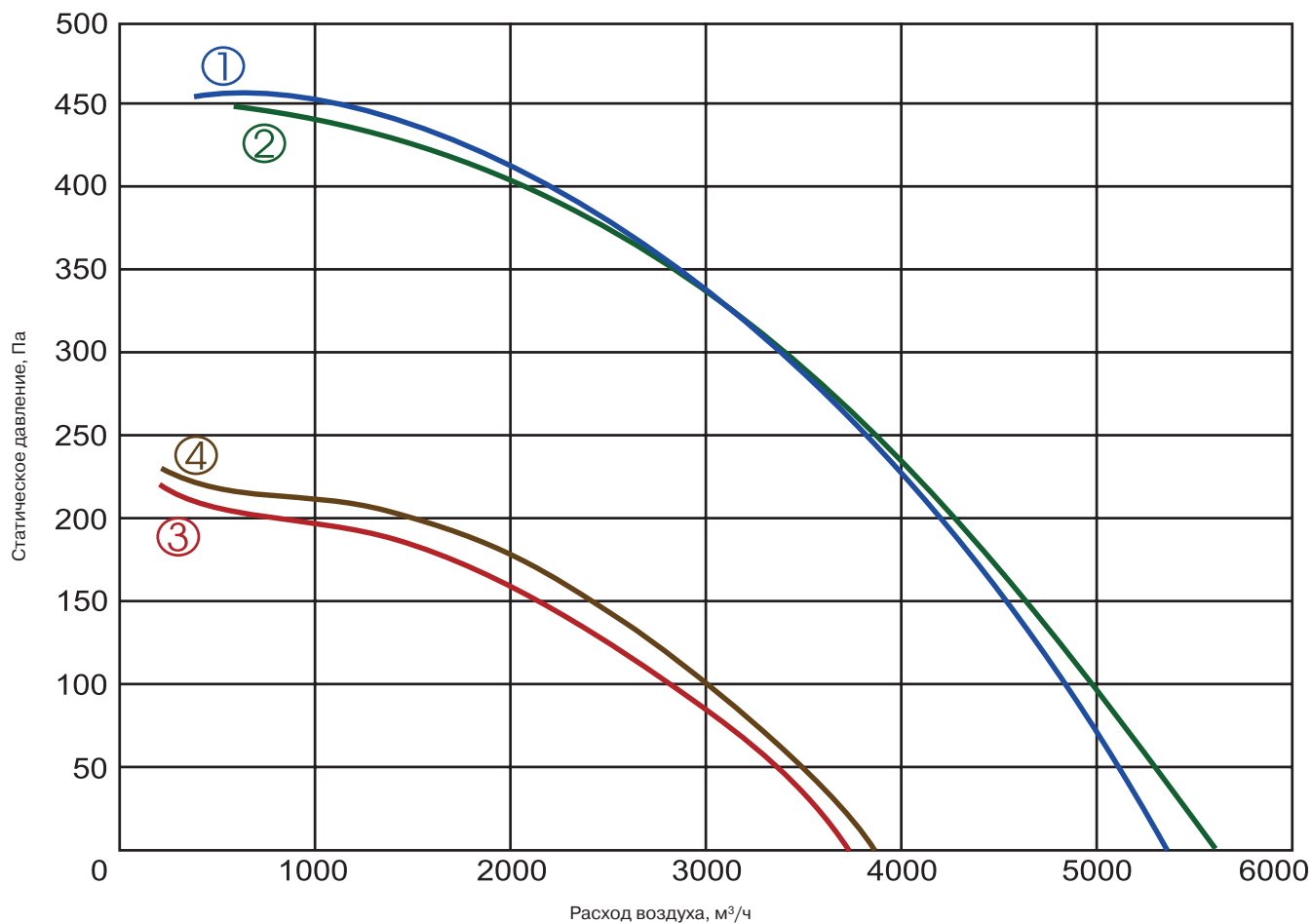
QC-GQB
стр. 137



QC-DQB
стр. 144



QC-SQB
стр. 156



① QC-VSQA 450-4-1 ② QC-VSQA 450-4-3 ③ QC-VSQA 450-6-1 ④ QC-VSQA 450-6-3

Технические характеристики	Ед. изм.	450-4-1	450-4-3	450-6-1	450-6-3
Напряжение/частота	В/Гц	230/50	400/50	230/50	400/50
Потребляемая мощность	кВт	0,73	0,69	0,24	0,26
Номинальный ток	А	3,30	1,30	1,05	0,63
Число оборотов в минуту	об./мин	1230	1220	840	870
Регулятор скорости		TGRV4	TGRT2	TGRV1,5	TGRT1
Макс. температура перемещаемого воздуха	°С	60	40	60	60
Уровень звукового давления на расстоянии 1 м	дБА	74	75	67	67
Масса	кг	60,0	60,0	60,0	60,0
№ схемы подключения		№ 1	№ 2	№ 1	№ 2
Степень защиты двигателя		IP-54	IP-54	IP-54	IP-54
Степень защиты клеммной коробки		IP-55	IP-55	IP-55	IP-55

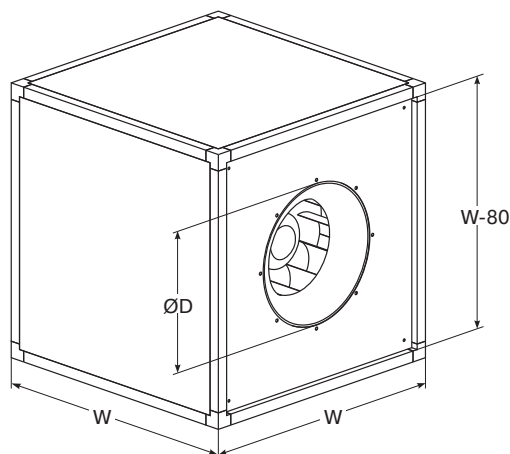


TGRV
стр. 211

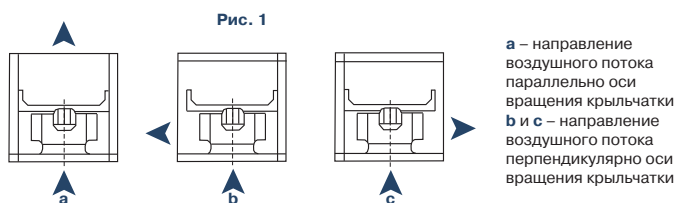


TGRT
стр. 212


Испытания рабочих характеристик вентиляторов проводились в Германии по нормативу DIN 24163 в соответствии с ISO 5801.

ШУМОИЗОЛИРОВАННЫЙ КУБИЧЕСКИЙ ВЕНТИЛЯТОР | QC-VSQA 500, 560

QC - VSQA 500 - 4 - 3

1	QC	- вентиляционное оборудование торговой марки QuattroClima
2	VSQA	- вентилятор канальный кубический в шумоизолированном исполнении
3	500	- типоразмер вентилятора, (мм)
4		Число пар полюсов мотора
	4	- пары полюсов
	6	- пар полюсов
5		Число фаз вентилятора
	3	- трехфазный (400 В)



а – направление воздушного потока параллельно оси вращения крыльчатки
б и **с** – направление воздушного потока перпендикулярно оси вращения крыльчатки

 График с расходно-напорными характеристиками соответствует вентилятору, работающему по схеме **а**.

Тип вентилятора	Размеры, мм		
	ØD	W	Ødn
QC-VSQA 500	410	670	500
QC-VSQA 560	460	800	560

Примечание
Ødn - номинальный диаметр крыльчатки, мм.

ОБЛАСТЬ ПРИМЕНЕНИЯ

- Используется в высокопроизводительных системах приточной или вытяжной вентиляции помещений различного назначения.
- Наличие съемных панелей позволяет направлять воздушный поток параллельно или перпендикулярно относительно оси вращения крыльчатки (рис. 1).
- Вентилятор может быть встроен в существующие или реконструируемые системы вентиляции.

ОПИСАНИЕ

- Крыльчатка имеет загнутые назад лопатки.
- Оснащается асинхронным одно- или трехфазным двигателем с внешним ротором производства фирмы Ziehl-Abegg (Германия).
- Электродвигатели имеют встроенные в обмотки выведенные (управляющие) термоконтакты с перезапуском вручную (схема подключения № 1 и № 2).
- Термоконтакты должны подключаться к внешнему защитному устройству.
- Класс изоляции F.

КОНСТРУКЦИЯ

- Каркас изготавливается из алюминиевого профиля.
- Съемные сэндвич-панели состоят из двух оцинкованных стальных листов, между которыми находится тепло-звукоизоляционный слой на основе негорючей минеральной ваты толщиной 25 мм.
- Крыльчатка изготовлена из оцинкованного стального листа.
- Диффузор изготовлен из алюминия, электродвигатель – из сплавов алюминия, меди и пластмассы.

МОНТАЖ

- Съемные панели корпуса обеспечивают большой выбор вариантов монтажа.
- При ограниченном пространстве для монтажа внутри помещения вентилятор может быть смонтирован снаружи. При этом необходимо предусмотреть: фундамент или раму под вентилятор, козырек и решетку на всасывании, а также навес для защиты от атмосферных осадков.

УПРАВЛЕНИЕ

- Регулирование скорости осуществляется с помощью 5-ступенчатого трансформатора.

КАЧЕСТВО И БЕЗОПАСНОСТЬ

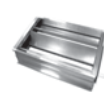
- Сертификат соответствия в системе ГОСТ Р.



QC-KQX
стр. 133



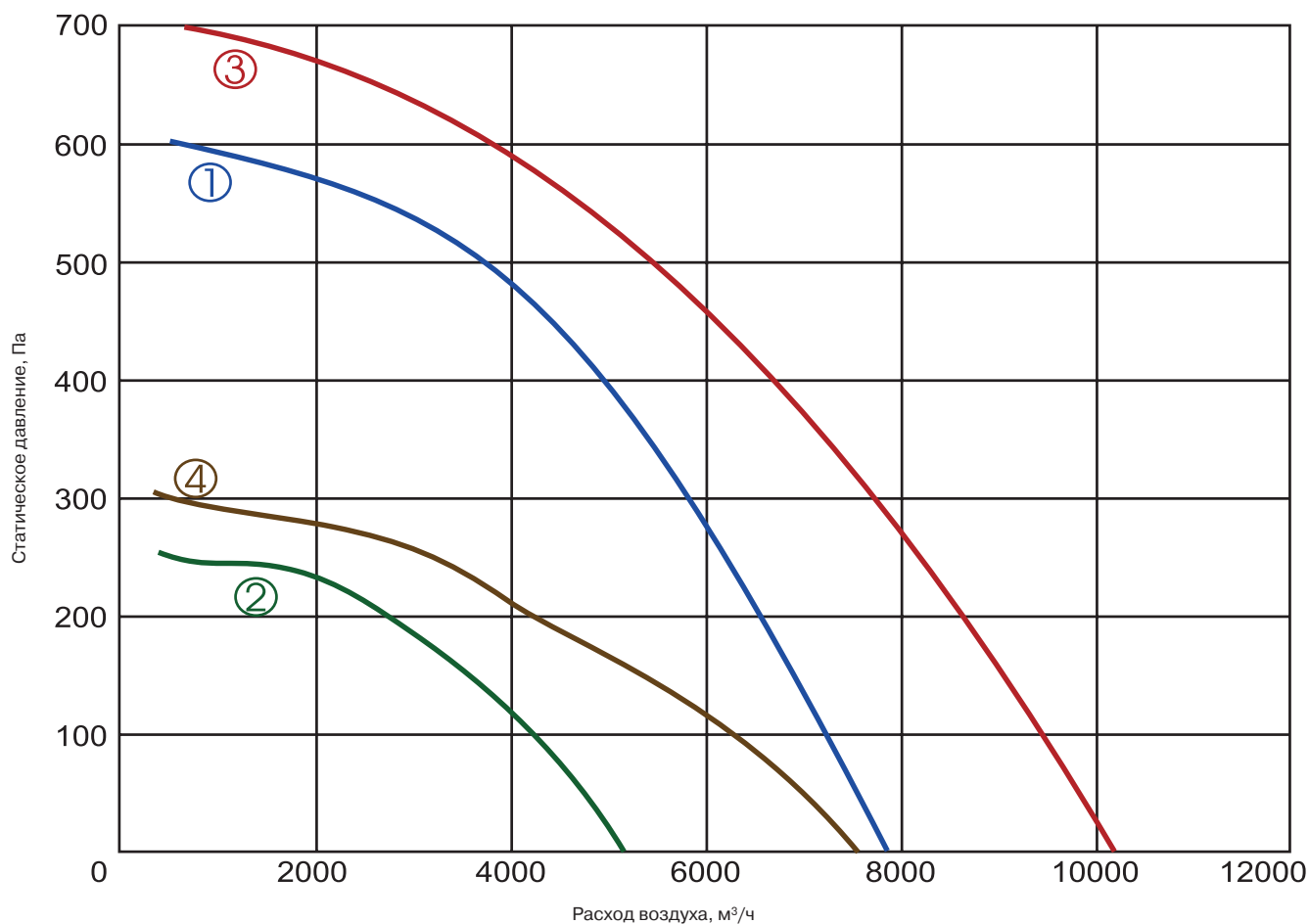
QC-GQB
стр. 137



QC-DQB
стр. 144



QC-SQB
стр. 156



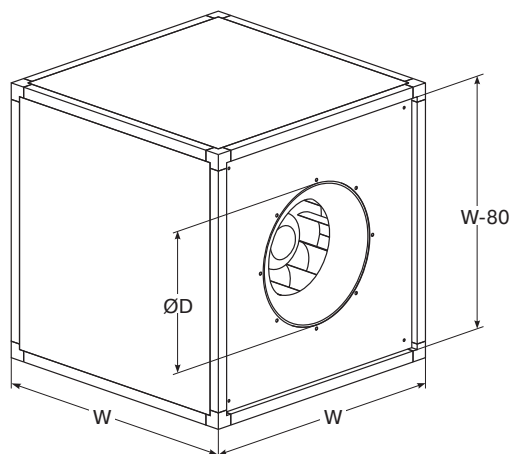
① QC-VSQA 500-4-3 ② QC-VSQA 500-6-3 ③ QC-VSQA 560-4-3 ④ QC-VSQA 560-6-3

Технические характеристики	Ед. изм.	500-4-3	500-6-3	560-4-3	560-6-3
Напряжение/частота	В/Гц	400/50	400/50	400/50	400/50
Потребляемая мощность	кВт	1,15	0,39	1,8	0,61
Номинальный ток	А	2,10	0,81	3,40	1,05
Число оборотов в минуту	об./мин	1340	850	1230	830
Регулятор скорости		TGRT3	TGRT1	TGRT4	TGRT2
Макс. температура перемещаемого воздуха	°С	45	45	40	40
Уровень звукового давления на расстоянии 1 м	дБА	77	66	79	68
Масса	кг	70,0	66,0	117,0	110,0
№ схемы подключения		№ 2	№ 2	№ 2	№ 2
Степень защиты двигателя		IP-54	IP-54	IP-54	IP-54
Степень защиты клеммной коробки		IP-55	IP-55	IP-55	IP-55



TGRT
стр. 212

Испытания рабочих характеристик вентиляторов проводились в Германии по нормативу DIN 24163 в соответствии с ISO 5801.

ШУМОИЗОЛИРОВАННЫЙ КУБИЧЕСКИЙ ВЕНТИЛЯТОР | QC-VSQA 630

QC - VSQA 630 - 4 - 3

- | | | |
|---|------|--|
| 1 | QC | - вентиляционное оборудование торговой марки QuattroClima |
| 2 | VSQA | - вентилятор канальный кубический в шумоизолированном исполнении |
| 3 | 630 | - типоразмер вентилятора, (мм) |
| 4 | | Число пар полюсов мотора |
| | 4 | - пары полюсов |
| | 6 | - пар полюсов |
| | 8 | - пар полюсов |
| 5 | | Число фаз вентилятора |
| | 3 | - трехфазный (400 В) |

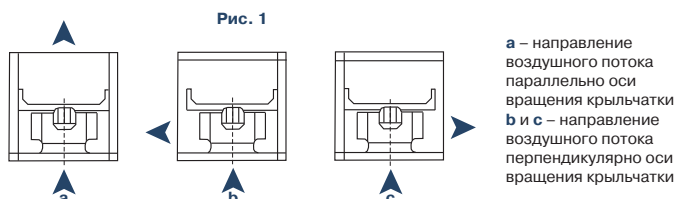


График с расходно-напорными характеристиками соответствует вентилятору, работающему по схеме а.

Тип вентилятора	Размеры, мм		
	ØD	W	Ødn
QC-VSQA 630	510	800	630

Примечание
Ødn - номинальный диаметр крыльчатки, мм.

ОБЛАСТЬ ПРИМЕНЕНИЯ

- Используется в высокопроизводительных системах приточной или вытяжной вентиляции помещений различного назначения.
- Наличие съемных панелей позволяет направлять воздушный поток параллельно или перпендикулярно относительно оси вращения крыльчатки (рис. 1).
- Вентилятор может быть встроен в существующие или реконструируемые системы вентиляции.

ОПИСАНИЕ

- Крыльчатка имеет загнутые назад лопасти.
- Оснащается асинхронным одно- или трехфазным двигателем с внешним ротором производства фирмы Ziehl-Abegg (Германия).
- Электродвигатели имеют встроенные в обмотки выведенные (управляющие) термоконтакты с перезапуском вручную (схема подключения № 1 и № 2).
- Термоконтакты должны подключаться к внешнему защитному устройству.
- Класс изоляции F.

КОНСТРУКЦИЯ

- Каркас изготавливается из алюминиевого профиля.
- Съемные сэндвич-панели состоят из двух оцинкованных стальных листов, между которыми находится тепло-звукоизоляционный слой на основе негорючей минеральной ваты толщиной 25 мм.
- Крыльчатка изготовлена из оцинкованного стального листа.
- Диффузор изготовлен из алюминия, электродвигатель – из сплавов алюминия, меди и пластмассы.

МОНТАЖ

- Съемные панели корпуса обеспечивают большой выбор вариантов монтажа.
- При ограниченном пространстве для монтажа внутри помещения вентилятор может быть смонтирован снаружи. При этом необходимо предусмотреть: фундамент или раму под вентилятор, козырек и решетку на всасывании, а также навес для защиты от атмосферных осадков.

УПРАВЛЕНИЕ

- Регулирование скорости осуществляется с помощью 5-ступенчатого трансформатора.

КАЧЕСТВО И БЕЗОПАСНОСТЬ

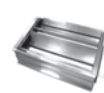
- Сертификат соответствия в системе ГОСТ Р.



QC-KQX
стр. 133



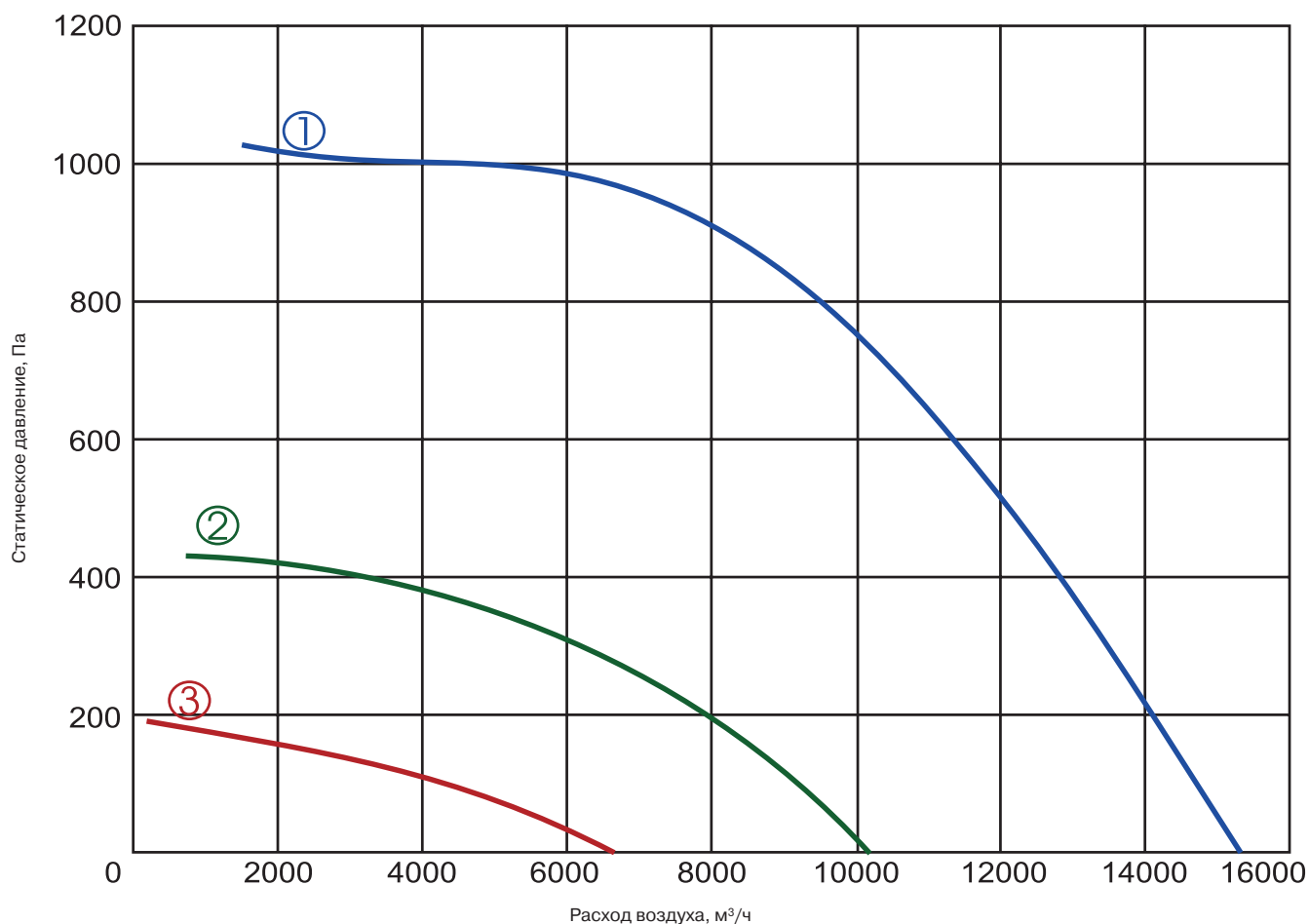
QC-GQB
стр. 137



QC-DQB
стр. 144



QC-SQB
стр. 156



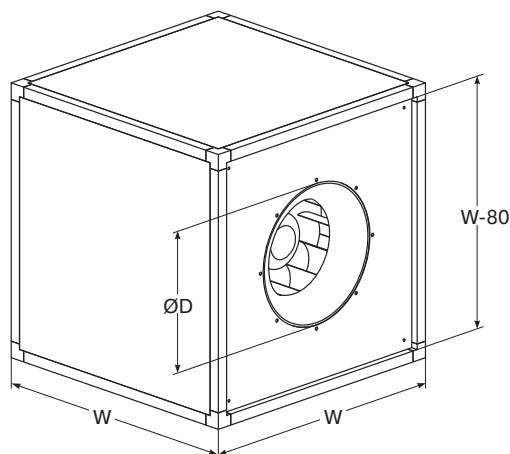
① QC-VSQA 630-4-3 ② QC-VSQA 630-6-3 ③ QC-VSQA 630-8-3

Технические характеристики	Ед. изм.	630-4-3	630-6-3	630-8-3
Напряжение/частота	В/Гц	400/50	400/50	400/50
Потребляемая мощность	кВт	4,0	1,05	0,38
Номинальный ток	А	6,60	2,20	0,88
Число оборотов в минуту	об./мин	1360	870	530
Регулятор скорости		TGRT7	TGRT3	TGRT1
Макс. температура перемещаемого воздуха	°С	40	70	60
Уровень звукового давления на расстоянии 1 м	дБА	82	74	77
Масса	кг	145,0	130,0	120,0
№ схемы подключения		№ 2	№ 2	№ 2
Степень защиты двигателя		IP-54	IP-54	IP-54
Степень защиты клеммной коробки		IP-55	IP-55	IP-55



TGRT
стр. 212

Испытания рабочих характеристик вентиляторов проводились в Германии по нормативу DIN 24163 в соответствии с ISO 5801.

ШУМОИЗОЛИРОВАННЫЙ КУБИЧЕСКИЙ ВЕНТИЛЯТОР | QC-VSQA 710

QC - VSQA 710 - 6 - 3

- | | | | | |
|---|-------------|--|---|---|
| 1 | 2 | 3 | 4 | 5 |
| 1 | QC | - вентиляционное оборудование торговой марки QuattroClima | | |
| 2 | VSQA | - вентилятор канальный кубический в шумоизолированном исполнении | | |
| 3 | 710 | - типоразмер вентилятора, (мм) | | |
| 4 | | Число пар полюсов мотора | | |
| | 6 | - пар полюсов | | |
| | 8 | - пар полюсов | | |
| 5 | | Число фаз вентилятора | | |
| | 3 | - трехфазный (400 В) | | |

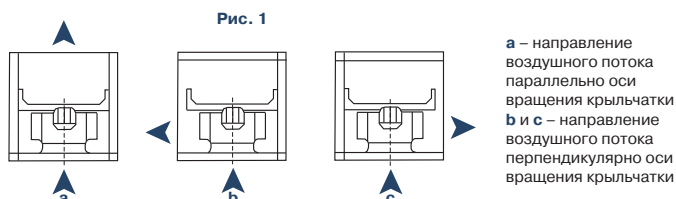


График с расходно-напорными характеристиками соответствует вентилятору, работающему по схеме **a**.

Тип вентилятора	Размеры, мм		
	ØD	W	Ødn
QC-VSQA 710	580	1000	710

Примечание
Ødn - номинальный диаметр крыльчатки, мм.

ОБЛАСТЬ ПРИМЕНЕНИЯ

- Используется в высокопроизводительных системах приточной или вытяжной вентиляции помещений различного назначения.
- Наличие съемных панелей позволяет направлять воздушный поток параллельно или перпендикулярно относительно оси вращения крыльчатки (рис. 1).
- Вентилятор может быть встроен в существующие или реконструируемые системы вентиляции.

ОПИСАНИЕ

- Крыльчатка имеет загнутые назад лопатки.
- Оснащается асинхронным одно- или трехфазным двигателем с внешним ротором производства фирмы Ziehl-Abegg (Германия).
- Электродвигатели имеют встроенные в обмотки выведенные (управляющие) термоконтакты с перезапуском вручную (схема подключения № 1 и № 2).
- Термоконтакты должны подключаться к внешнему защитному устройству.
- Класс изоляции F.

КОНСТРУКЦИЯ

- Каркас изготавливается из алюминиевого профиля.
- Съемные сэндвич-панели состоят из двух оцинкованных стальных листов, между которыми находится тепло-звукоизоляционный слой на основе негорючей минеральной ваты толщиной 25 мм.
- Крыльчатка изготовлена из оцинкованного стального листа.
- Диффузор изготовлен из алюминия, электродвигатель – из сплавов алюминия, меди и пластмассы.

МОНТАЖ

- Съемные панели корпуса обеспечивают большой выбор вариантов монтажа.
- При ограниченном пространстве для монтажа внутри помещения вентилятор может быть смонтирован снаружи. При этом необходимо предусмотреть: фундамент или раму под вентилятор, козырек и решетку на всасывании, а также навес для защиты от атмосферных осадков.

УПРАВЛЕНИЕ

- Регулирование скорости осуществляется с помощью 5-ступенчатого трансформатора.

КАЧЕСТВО И БЕЗОПАСНОСТЬ

- Сертификат соответствия в системе ГОСТ Р.



QC-KQX
стр. 133



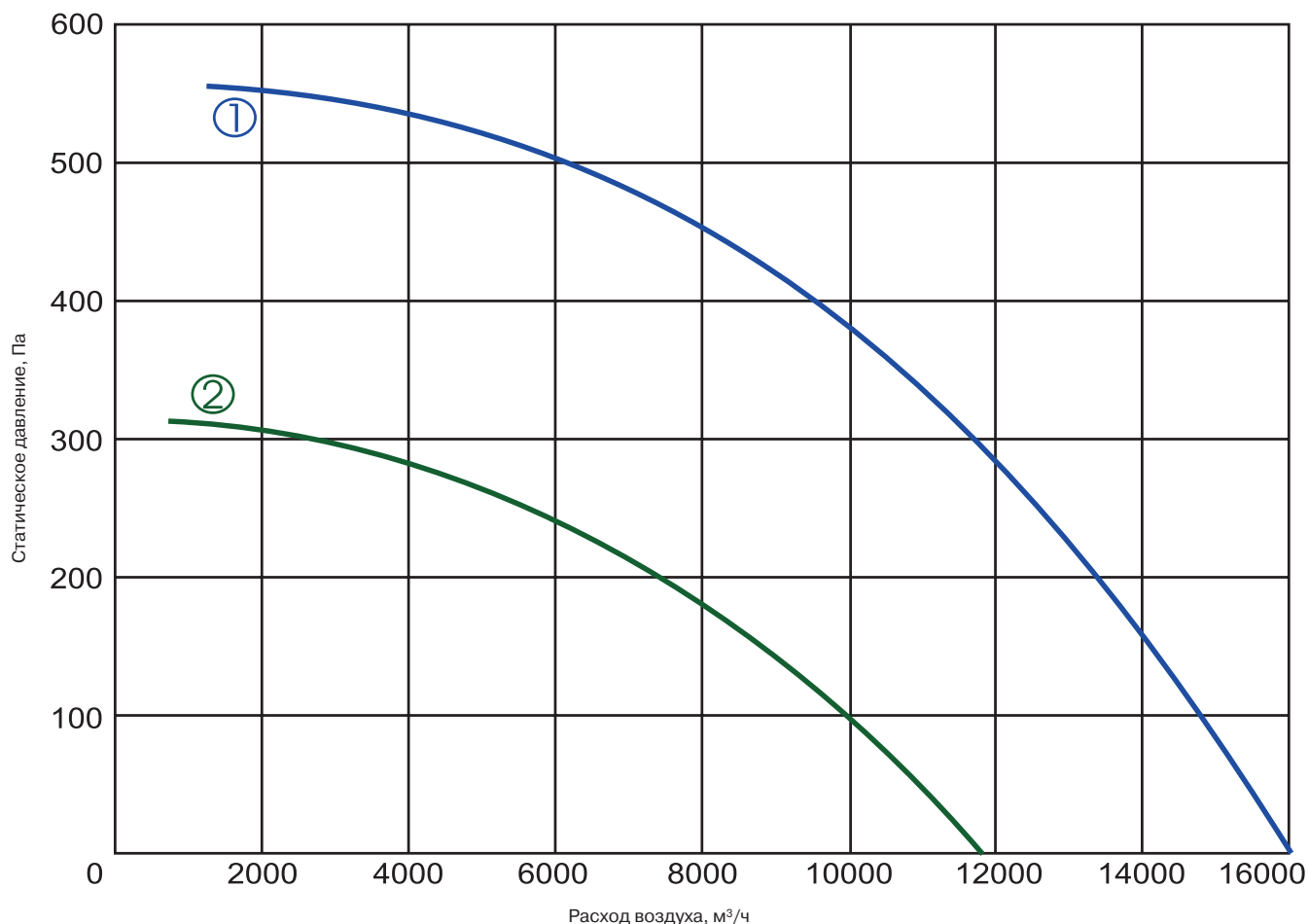
QC-GQB
стр. 137



QC-DQB
стр. 144



QC-SQB
стр. 156



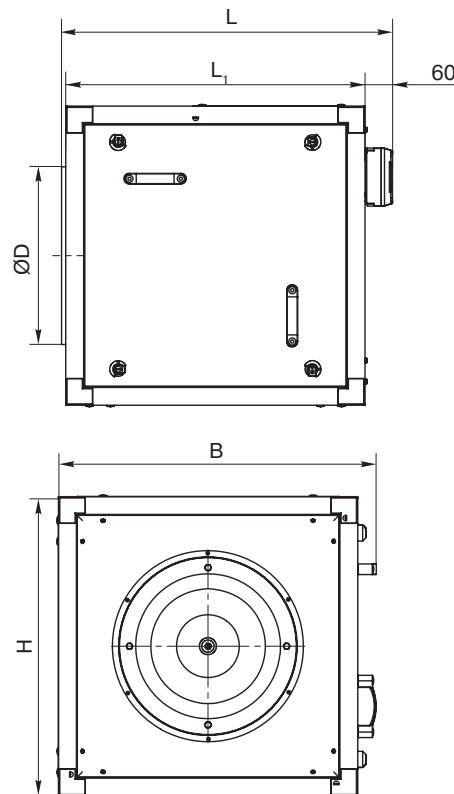
① QC-VSQA 710-6-3 ② QC-VSQA 710-8-3

Технические характеристики	Ед. изм.	710-6-3	710-8-3
Напряжение/частота	В/Гц	400/50	400/50
Потребляемая мощность	кВт	2,0	0,96
Номинальный ток	А	3,90	1,90
Число оборотов в минуту	об./мин	890	650
Регулятор скорости		TGRT5	TGRT2
Макс. температура перемещаемого воздуха	°С	40	40
Уровень звукового давления на расстоянии 1 м	дБА	78	70
Масса	кг	185,0	170,0
№ схемы подключения		№ 2	№ 2
Степень защиты двигателя		IP-54	IP-54
Степень защиты клеммной коробки		IP-55	IP-55



TGRT
стр. 212

Испытания рабочих характеристик вентиляторов проводились в Германии по нормативу DIN 24163 в соответствии с ISO 5801.

КУХОННЫЙ КУБИЧЕСКИЙ ВЕНТИЛЯТОР | **QC-VQA 355, 400**

QC - VQA 355 - 4 - 1

	1	2	3	4	5
1	QC	- вентиляционное оборудование торговой марки QuattroClima			
2	VQA	- вентилятор кухонный кубический			
3	355	- типоразмер вентилятора			
4		Число пар полюсов мотора			
	4	- пары полюсов			
5		Число фаз вентилятора			
	1	- однофазный (230 В)			
	3	- трехфазный (400 В)			

Тип вентилятора	Размеры, мм				
	ØD	L	L ₁	H	B
QC-VQA 355	355	570	500	500	540
QC-VQA 400	400	740	670	670	712

ОБЛАСТЬ ПРИМЕНЕНИЯ

- Используется в системах вытяжной вентиляции для удаления горячего (до 120 °С) и влажного воздуха из кухни. Не подходит для бассейнов, саун и т.д.

ОПИСАНИЕ

- Крыльчатка имеет загнутые назад лопасти.
- Оснащается асинхронным одно- или трехфазным двигателем IEC стандарта с защитным выключателем.
- Электродвигатели имеют встроенную термokonтактную защиту.
- Выведенные термokonтакты должны подключаться к внешнему защитному устройству.

КОНСТРУКЦИЯ

- Электродвигатель изготовлен из сплавов алюминия, меди и пластмассы.
- Легко разбираемый корпус, гарантирующий легкое монтирование.
- Корпус – из алюминиевой рамы и двойных стенок (оцинкованная стальная панель с изоляцией из минеральной ваты толщиной 25 мм).
- Двигатель отделён от воздушного потока защитным листом.

МОНТАЖ

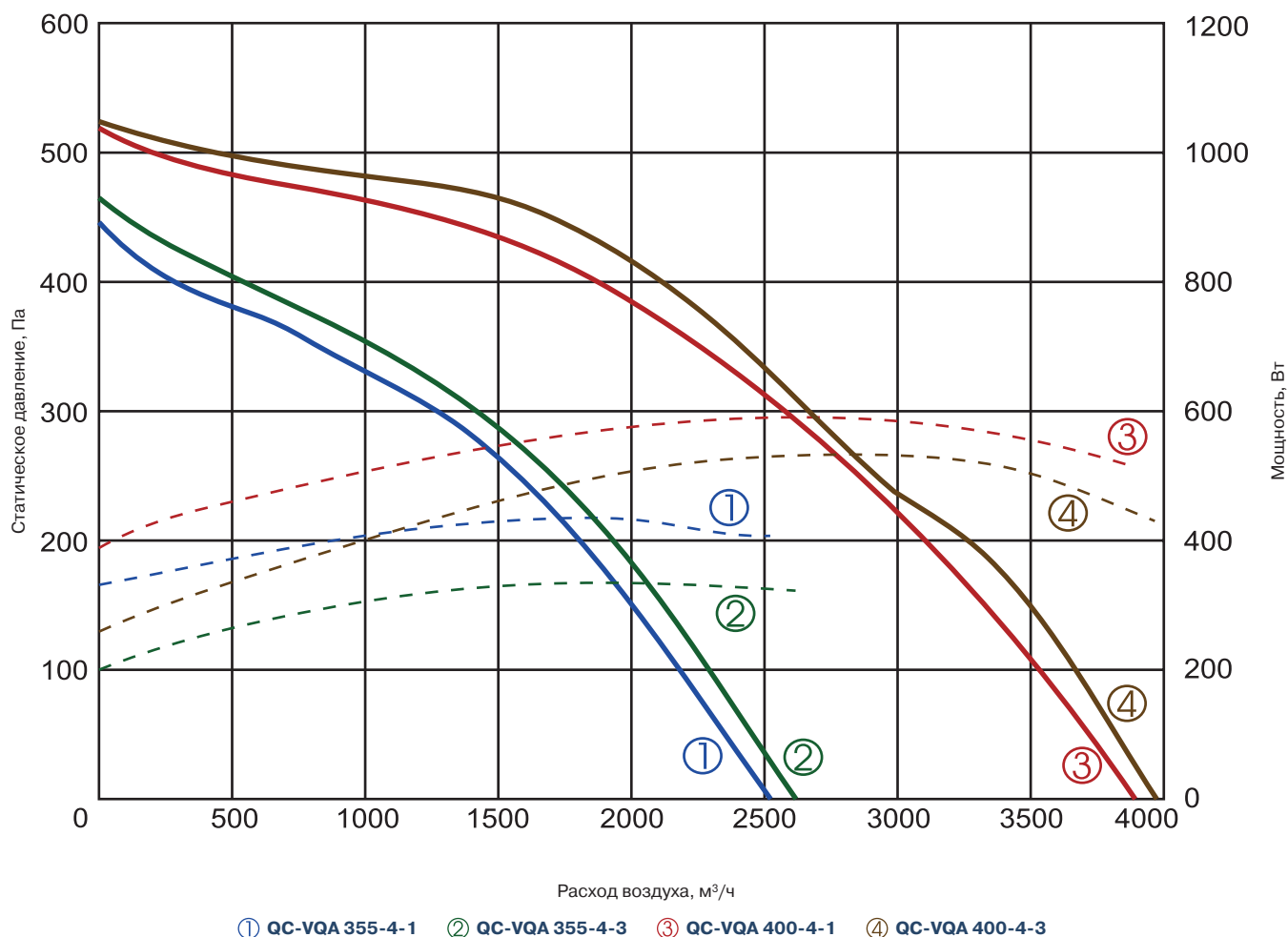
- При ограниченном пространстве для монтажа внутри помещения вентилятор может быть смонтирован снаружи. При этом необходимо предусмотреть: фундамент или раму под вентилятор, козырек и решетку на выбросе, а также навес для защиты от атмосферных осадков.

УПРАВЛЕНИЕ

- Регулирование скорости осуществляется с помощью 5-ступенчатого трансформатора или частотного преобразователя. Допускается подключение к одному трансформатору нескольких вентиляторов при условии, что суммарный рабочий ток вентиляторов не превысит номинальный ток, установленный для регулятора.

КАЧЕСТВО И БЕЗОПАСНОСТЬ

- Сертификат соответствия в системе ГОСТ Р.



Технические характеристики	Ед. изм.	355-4-1	355-4-3	400-4-1	400-4-3
Напряжение/частота	В/Гц	230/50	400/50	230/50	400/50
Потребляемая мощность	кВт	0,44	0,35	0,59	0,54
Номинальный ток	А	2,55	1,06	3,17	1,38
Число оборотов в минуту	об./мин	1320	1340	1360	1390
Регулятор скорости		TGRV4	TGRT2	TGRV5	TGRT2
Макс. температура перемещаемого воздуха	°С	120	120	120	120
Min./max. температуры работы двигателя	°С	-40/+40	-40/+40	-40/+40	-40/+40
Расход воздуха	м³/ч	2522	2619	3892	3976
Масса	кг	33	33	55	55
№ схемы подключения		№ 1	№ 3/5	№ 1	№ 3
Степень защиты двигателя		IP-55	IP-55	IP-55	IP-55

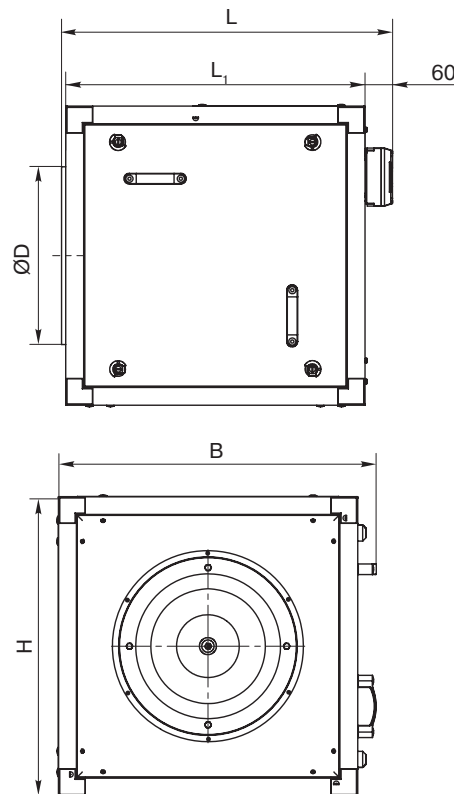


TGRV
стр. 211



TGRT
стр. 212

Испытания рабочих характеристик вентиляторов проводились в Германии по нормативу DIN 24163 в соответствии с ISO 5801.

КУХОННЫЙ КУБИЧЕСКИЙ ВЕНТИЛЯТОР | **QC-VQA 450, 500**

QC - VQA 450 - 4 - 1

	1	2	3	4	5
1	QC	- вентиляционное оборудование торговой марки QuattroClima			
2	VQA	- вентилятор кухонный кубический			
3	450	- типоразмер вентилятора			
4		Число пар полюсов мотора			
	4	- пары полюсов			
5		Число фаз вентилятора			
	1	- однофазный (230 В)			
	3	- трехфазный (400 В)			

ОБЛАСТЬ ПРИМЕНЕНИЯ

- Используется в системах вытяжной вентиляции для удаления горячего (до 120 °С) и влажного воздуха из кухни. Не подходит для бассейнов, саун и т.д.

ОПИСАНИЕ

- Крыльчатка имеет загнутые назад лопасти.
- Оснащается асинхронным одно- или трехфазным двигателем IEC стандарта с защитным выключателем.
- Электродвигатели имеют встроенную термokonтактную защиту.
- Выведенные термokonтакты должны подключаться к внешнему защитному устройству.

КОНСТРУКЦИЯ

- Электродвигатель изготовлен из сплавов алюминия, меди и пластмассы.
- Легко разбираемый корпус, гарантирующий легкое монтирование.
- Корпус – из алюминиевой рамы и двойных стенок (оцинкованная стальная панель с изоляцией из минеральной ваты толщиной 25 мм).
- Двигатель отделён от воздушного потока защитным листом.

Тип вентилятора	Размеры, мм				
	ØD	L	L ₁	H	B
QC-VQA 450	450	740	670	670	712
QC-VQA 500	500	740	670	670	712

МОНТАЖ

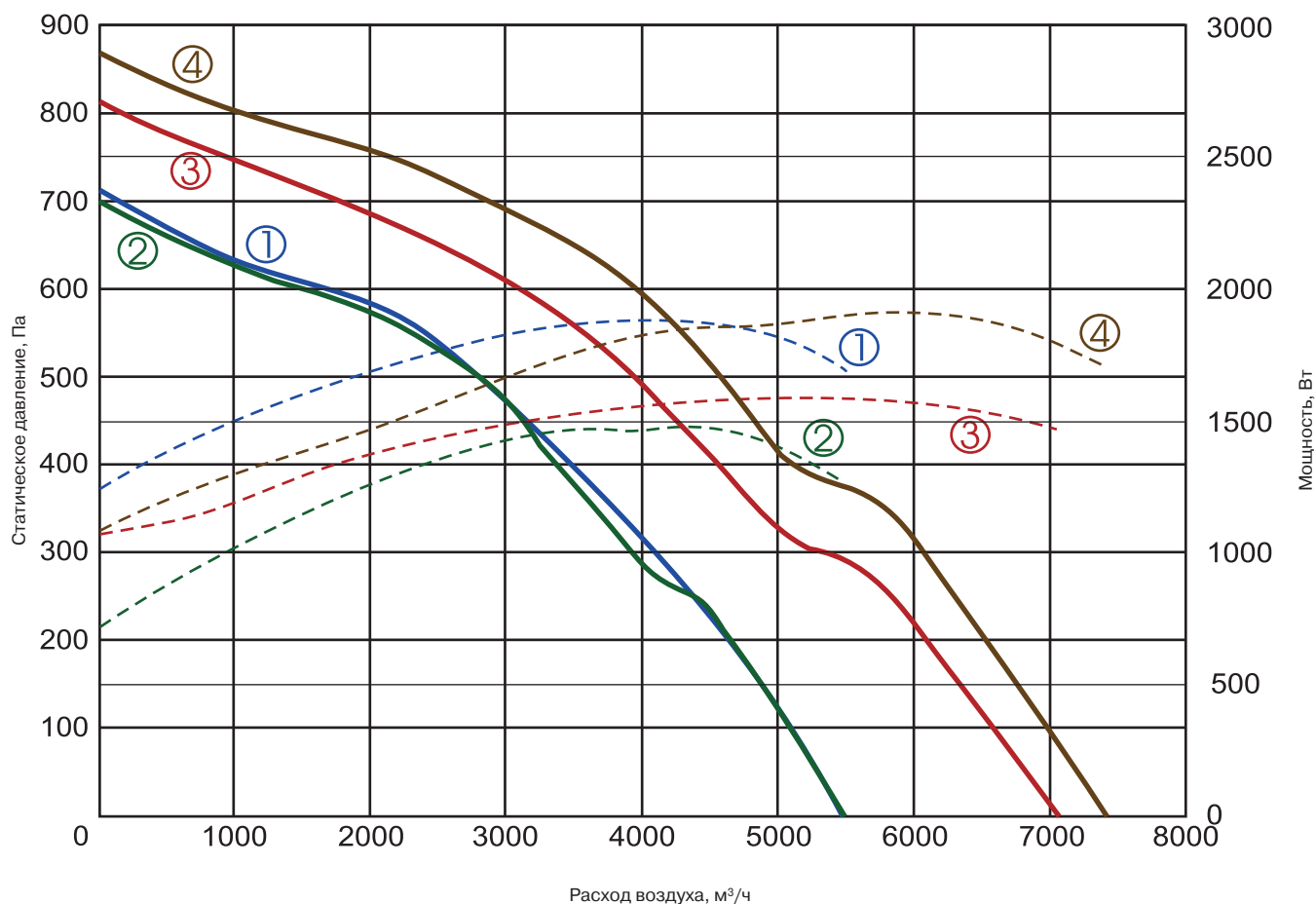
- При ограниченном пространстве для монтажа внутри помещения вентилятор может быть смонтирован снаружи. При этом необходимо предусмотреть: фундамент или раму под вентилятор, козырек и решетку на выбросе, а также навес для защиты от атмосферных осадков.

УПРАВЛЕНИЕ

- Регулирование скорости осуществляется с помощью 5-ступенчатого трансформатора или частотного преобразователя. Допускается подключение к одному трансформатору нескольких вентиляторов при условии, что суммарный рабочий ток вентиляторов не превысит номинальный ток, установленный для регулятора.

КАЧЕСТВО И БЕЗОПАСНОСТЬ

- Сертификат соответствия в системе ГОСТ Р.



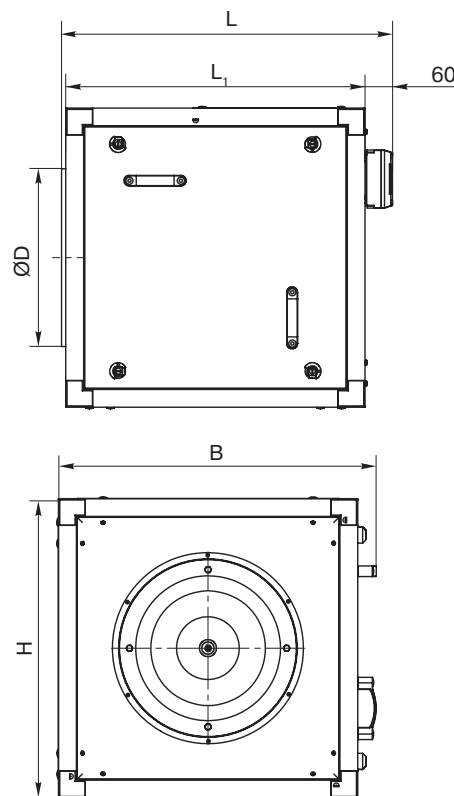
① QC-VQA 450-4-1 ② QC-VQA 450-4-3 ③ QC-VQA 500-4-1 ④ QC-VQA 500-4-3

Технические характеристики	Ед. изм.	450-4-1	450-4-3	500-4-1	500-4-3
Напряжение/частота	В/Гц	230/50	400/50	230/50	400/50
Потребляемая мощность	кВт	1,14	0,9	1,6	1,44
Номинальный ток	А	6,55	1,89	7,95	3,08
Число оборотов в минуту	об./мин	1420	1390	1420	1430
Регулятор скорости		TGRV11	частотный (двигатель IE2)	TGRV14	частотный (двигатель IE2)
Макс. температура перемещаемого воздуха	°С	120	120	120	120
Min./max. температуры работы двигателя	°С	-40/+40	-40/+40	-40/+40	-40/+40
Расход воздуха	м³/ч	5477	5645	7045	7404
Масса	кг	62	62	66	66
№ схемы подключения		№ 2	№ 3	№ 2	№ 3
Степень защиты двигателя		IP-55	IP-55	IP-55	IP-55



TGRV
стр. 211

Испытания рабочих характеристик вентиляторов проводились в Германии по нормативу DIN 24163 в соответствии с ISO 5801.

КУХОННЫЙ КУБИЧЕСКИЙ ВЕНТИЛЯТОР | **QC-VQA 560, 630**


QC	-	VQA	560	-	4	-	3
1		2	3		4		5

- 1 **QC** - вентиляционное оборудование торговой марки QuattroClima
- 2 **VQA** - вентилятор кухонный кубический
- 3 **560** - типоразмер вентилятора
- 4 Число пар полюсов мотора
 - 4** - пары полюсов
- 5 Число фаз вентилятора
 - 3** - трехфазный (400 В)

ОБЛАСТЬ ПРИМЕНЕНИЯ

- Используется в системах вытяжной вентиляции для удаления горячего (до 120 °С) и влажного воздуха из кухни. Не подходит для бассейнов, саун и т.д.

ОПИСАНИЕ

- Крыльчатка имеет загнутые назад лопасти.
- Оснащается асинхронным одно- или трехфазным двигателем IEC стандарта с защитным выключателем.
- Электродвигатели имеют встроенную термоконтактную защиту.
- Выведенные термоконтакты должны подключаться к внешнему защитному устройству.

КОНСТРУКЦИЯ

- Электродвигатель изготовлен из сплавов алюминия, меди и пластмассы.
- Легко разбираемый корпус, гарантирующий легкое монтирование.
- Корпус – из алюминиевой рамы и двойных стенок (оцинкованная стальная панель с изоляцией из минеральной ваты толщиной 25 мм).
- Двигатель отделён от воздушного потока защитным листом.

Тип вентилятора	Размеры, мм				
	ØD	L	L ₁	H	B
QC-VQA 560	560	870	800	800	840
QC-VQA 630	630	870	800	800	840

МОНТАЖ

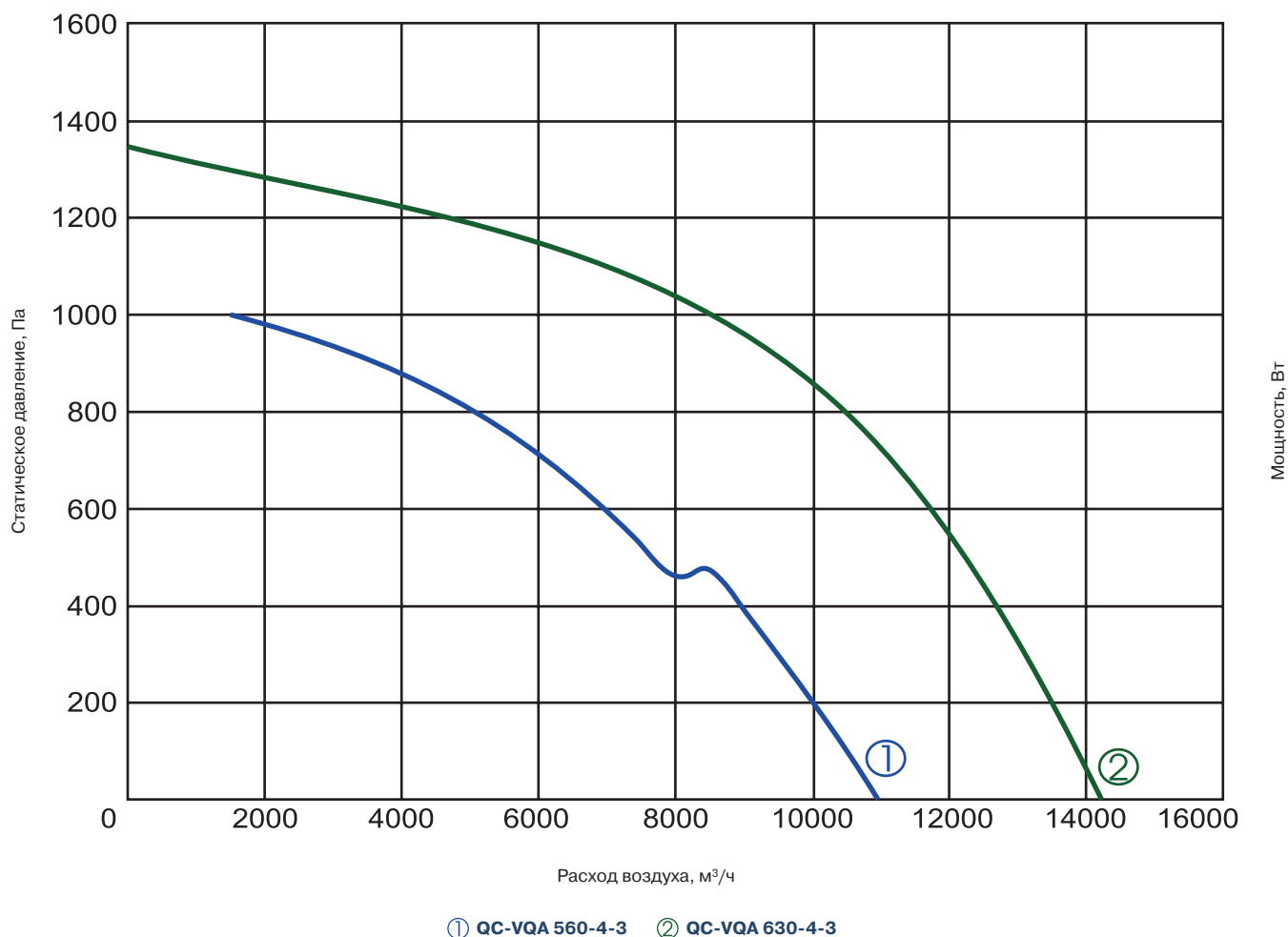
- При ограниченном пространстве для монтажа внутри помещения вентилятор может быть смонтирован снаружи. При этом необходимо предусмотреть: фундамент или раму под вентилятор, козырек и решетку на выбросе, а также навес для защиты от атмосферных осадков.

УПРАВЛЕНИЕ

- Регулирование скорости осуществляется с помощью частотного преобразователя.

КАЧЕСТВО И БЕЗОПАСНОСТЬ

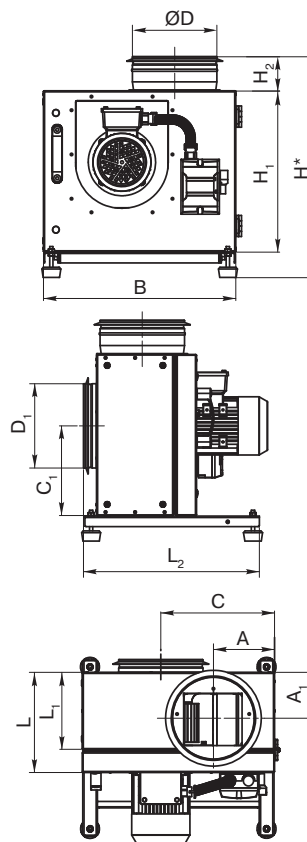
- Сертификат соответствия в системе ГОСТ Р.



Технические характеристики	Ед. изм.	560-4-3	630-4-3
Напряжение/частота	В/Гц	400/50	400/50
Потребляемая мощность	кВт	2,5	4,58
Номинальный ток	А	5,04	9,85
Число оборотов в минуту	об./мин	1440	1440
Регулятор скорости		частотный (двигатель IE2)	частотный (двигатель IE2)
Макс. температура перемещаемого воздуха	°С	120	120
Min./max. температуры работы двигателя	°С	-40/+40	-40/+40
Расход воздуха	м³/ч	10942	14200
Масса	кг	98	134
№ схемы подключения		№ 3	№ 5
Степень защиты двигателя		IP-55	IP-55

Испытания рабочих характеристик вентиляторов проводились в Германии по нормативу DIN 24163 в соответствии с ISO 5801.

КУХОННЫЙ РАДИАЛЬНЫЙ ВЕНТИЛЯТОР | QC-VKTA 160, 180



QC - VKTA 160 - 4 - 1

	1	2	3	4	5
1	QC	- вентиляционное оборудование торговой марки QuattroClima			
2	VKTA	- вентилятор кухонный радиальный			
3	160	- типоразмер вентилятора			
4		Число пар полюсов мотора			
	4	- пары полюсов			
5		Число фаз вентилятора			
	1	- однофазный (230 В)			

ОБЛАСТЬ ПРИМЕНЕНИЯ

- Используется в системах вытяжной вентиляции для удаления горячего (до 120 °С) и влажного воздуха из кухни. Не подходит для бассейнов, саун и т.д.

ОПИСАНИЕ

- Крыльчатка имеет загнутые вперёд лопатки.
- Оснащается асинхронным одно- или трехфазным двигателем с защитным выключателем.
- Электродвигатели имеют встроенную термоконтактную защиту.
- Выведенные термоконтакты должны подключаться к внешнему защитному устройству.

КОНСТРУКЦИЯ

- Электродвигатель изготовлен из сплавов алюминия, меди и пластмассы.
- Легко разбираемый корпус, гарантирующий легкое монтирование.
- Корпус – из алюминиевой рамы и двойных стенок (оцинкованная стальная панель с изоляцией из минеральной ваты толщиной 50 мм).

Тип вентилятора	Размеры, мм						
	ØD	ØD ₁	L	L ₁	L ₂	H*	H ₁
QC-VKTA 160	200	200	228	173	414	496	355
QC-VKTA 180	200	200	237	182	417	524	382

Тип вентилятора	Размеры, мм					
	H ₂	B	A	A ₁	C	C ₁
QC-VKTA 160	80	413	123	109	237	195
QC-VKTA 180	80	456	145	109	270	213

МОНТАЖ

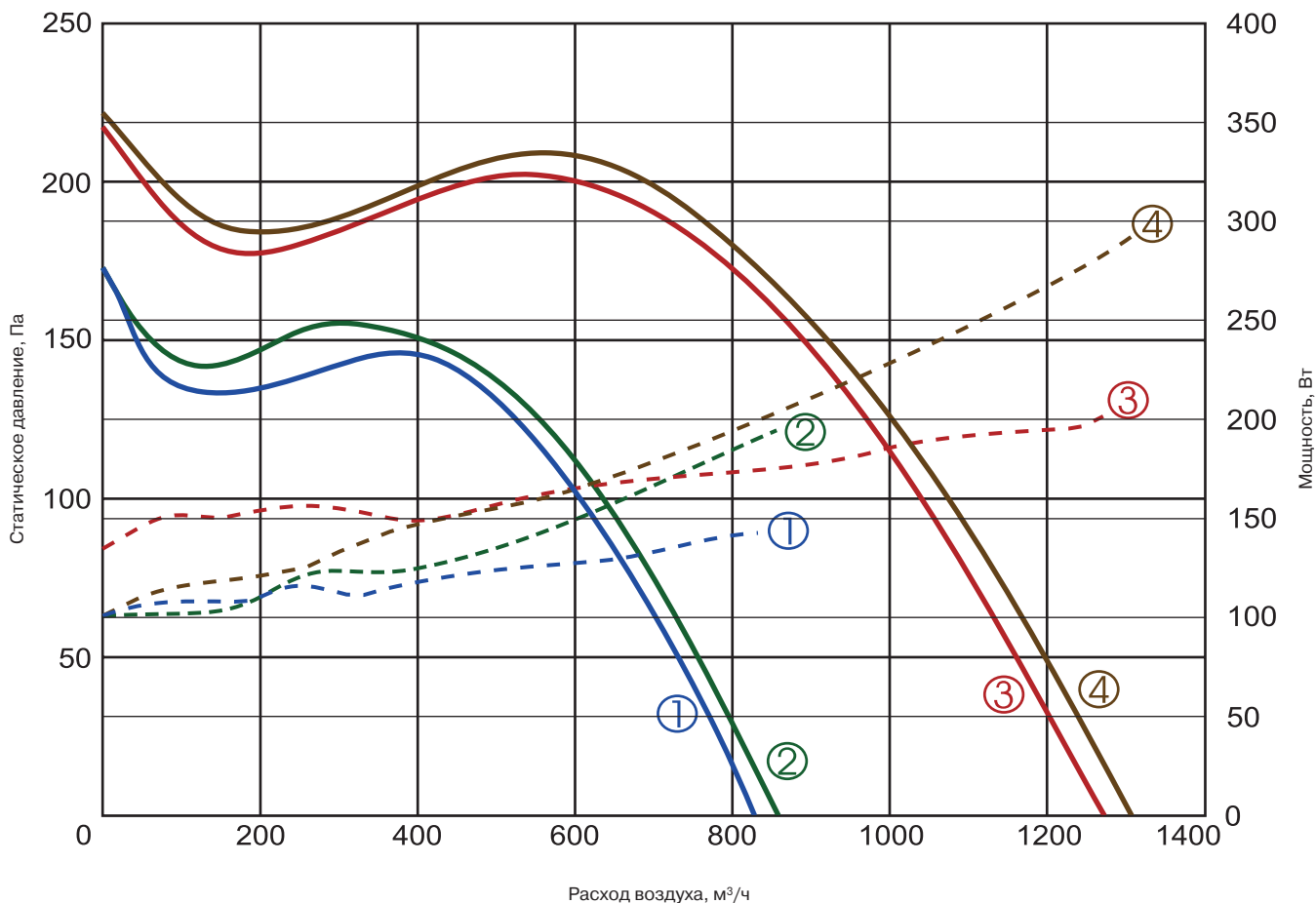
- При ограниченном пространстве для монтажа внутри помещения вентилятор может быть смонтирован снаружи. При этом необходимо предусмотреть: фундамент или раму под вентилятор, козырек и решетку на выбросе, а также навес для защиты от атмосферных осадков.

УПРАВЛЕНИЕ

- Регулирование скорости осуществляется с помощью 5-ступенчатого трансформатора или частотного преобразователя. Допускается подключение к одному трансформатору нескольких вентиляторов при условии, что суммарный рабочий ток вентиляторов не превысит номинальный ток, установленный для регулятора.

КАЧЕСТВО И БЕЗОПАСНОСТЬ

- Сертификат соответствия в системе ГОСТ Р.



① QC-VKTA 160-4-1 ② QC-VKTA 160-4-3 ③ QC-VKTA 180-4-1 ④ QC-VKTA 180-4-3

Технические характеристики	Ед. изм.	160-4-1	160-4-3	180-4-1	180-4-3
Напряжение/частота	В/Гц	230/50	400/50	230/50	400/50
Потребляемая мощность	кВт	0,22	0,18	0,4	0,29
Номинальный ток	А	1,19	0,57	2,57	1,0
Число оборотов в минуту	об./мин	1360	1310	1320	1340
Регулятор скорости		TGRV2	TGRT1	TGRV4	TGRT2
Макс. температура перемещаемого воздуха	°C	120	120	120	120
Min./max. температуры работы двигателя	°C	-40/+40	-40/+40	-40/+40	-40/+40
Расход воздуха	м³/ч	839	849	1272	1303
Масса	кг	22	22	25	25
№ схемы подключения		№ 1	№ 3	№ 1	№ 3
Степень защиты двигателя		IP-55	IP-55	IP-55	IP-55

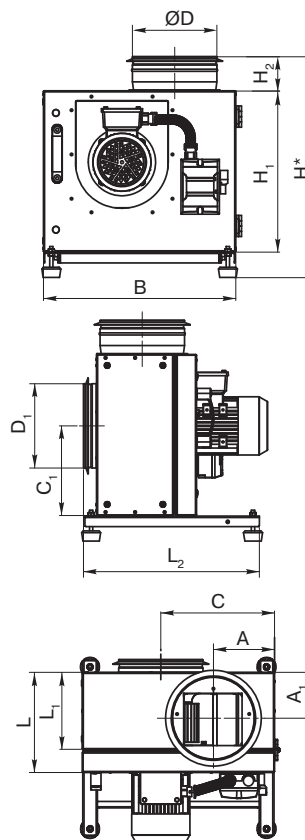


TGRV
стр. 211



TGRT
стр. 212

Испытания рабочих характеристик вентиляторов проводились в Германии по нормативу DIN 24163 в соответствии с ISO 5801.

КУХОННЫЙ РАДИАЛЬНЫЙ ВЕНТИЛЯТОР | **QC-VKTA 200, 225**

QC - VKTA 200 - 4 - 1

1	2	3	4	5
1	QC	- вентиляционное оборудование торговой марки QuattroClima		
2	VKTA	- вентилятор кухонный радиальный		
3	200	- типоразмер вентилятора		
4		Число пар полюсов мотора		
	4	- пары полюсов		
5		Число фаз вентилятора		
	1	- однофазный (230 В)		
	3	- трехфазный (400 В)		

ОБЛАСТЬ ПРИМЕНЕНИЯ

- Используется в системах вытяжной вентиляции для удаления горячего (до 120 °С) и влажного воздуха из кухни. Не подходит для бассейнов, саун и т.д.

ОПИСАНИЕ

- Крыльчатка имеет загнутые вперёд лопасти.
- Оснащается асинхронным одно- или трехфазным двигателем с защитным выключателем.
- Электродвигатели имеют встроенную термokonтактную защиту.
- Выведенные термokonтакты должны подключаться к внешнему защитному устройству.

КОНСТРУКЦИЯ

- Электродвигатель изготовлен из сплавов алюминия, меди и пластмассы.
- Легко разбираемый корпус, гарантирующий легкое монтирование.
- Корпус – из алюминиевой рамы и двойных стенок (оцинкованная стальная панель с изоляцией из минеральной ваты толщиной 50 мм).

Тип вентилятора	Размеры, мм						
	ØD	ØD ₁	L	L ₁	L ₂	H*	H ₁
QC-VKTA 200	200	200	250	196	500	548	407
QC-VKTA 225	250	250	277	222	500	597	456

Тип вентилятора	Размеры, мм					
	H ₂	B	A	A ₁	C	C ₁
QC-VKTA 200	80	484	145	117	287	228
QC-VKTA 225	80	537	161	131	305	253

МОНТАЖ

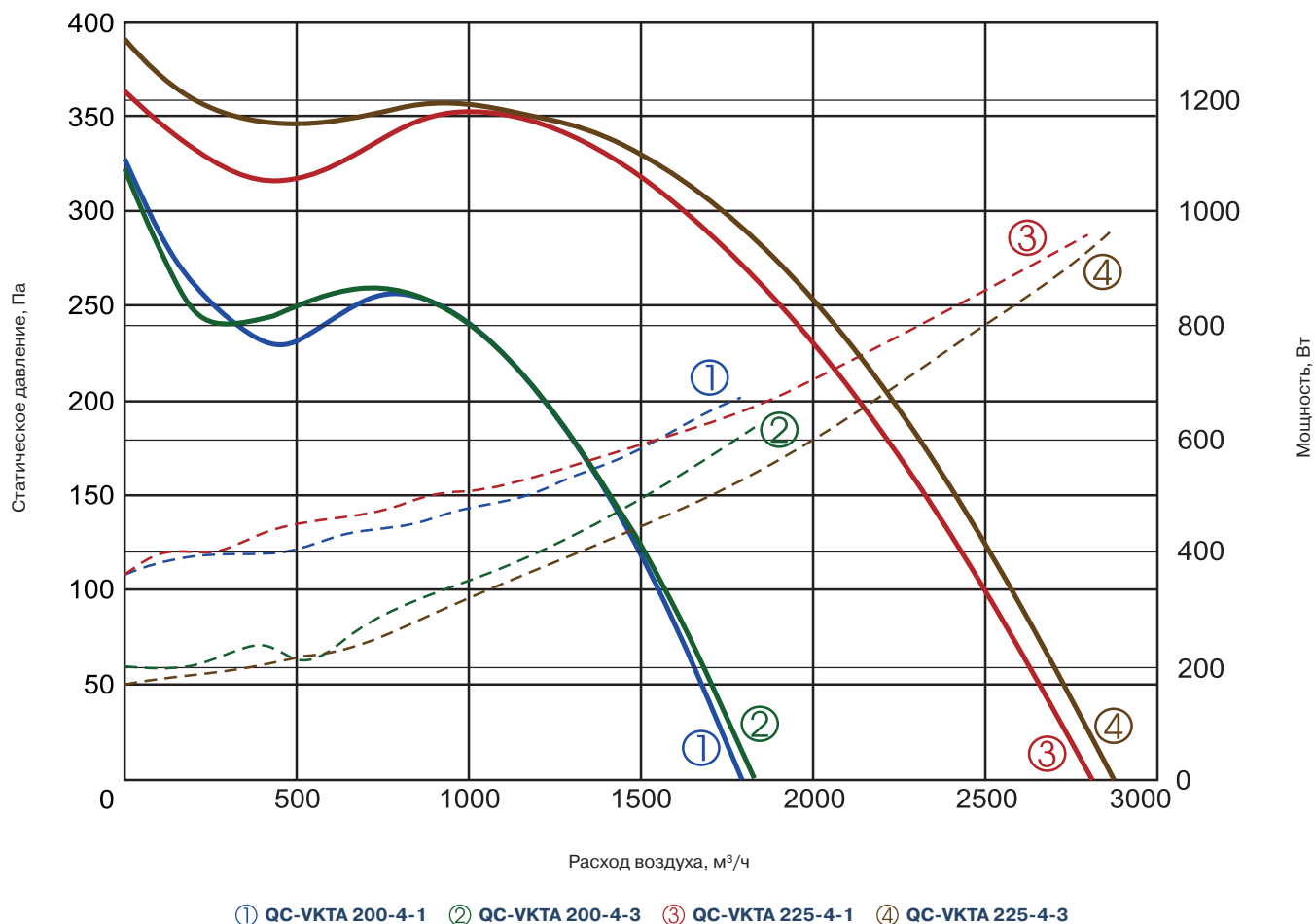
- При ограниченном пространстве для монтажа внутри помещения вентилятор может быть смонтирован снаружи. При этом необходимо предусмотреть: фундамент или раму под вентилятор, козырек и решетку на выбросе, а также навес для защиты от атмосферных осадков.

УПРАВЛЕНИЕ

- Регулирование скорости осуществляется с помощью 5-ступенчатого трансформатора или частотного преобразователя. Допускается подключение к одному трансформатору нескольких вентиляторов при условии, что суммарный рабочий ток вентиляторов не превысит номинальный ток, установленный для регулятора.

КАЧЕСТВО И БЕЗОПАСНОСТЬ

- Сертификат соответствия в системе ГОСТ Р.



Технические характеристики	Ед. изм.	200-4-1	200-4-3	225-4-1	225-4-3
Напряжение/частота	В/Гц	230/50	400/50	230/50	400/50
Потребляемая мощность	кВт	0,57	0,54	0,97	0,98
Номинальный ток	А	3,08	1,44	4,85	1,93
Число оборотов в минуту	об./мин	1360	1390	1350	1350
Регулятор скорости		TGRV5	TGRT3	TGRV11	TGRT3
Макс. температура перемещаемого воздуха	°С	120	120	120	120
Min./max. температуры работы двигателя	°С	-40/+40	-40/+40	-40/+40	-40/+40
Расход воздуха	м³/ч	1794	1826	2800	2881
Масса	кг	29	29	34	34
№ схемы подключения		№ 1	№ 3	№ 1	№ 3
Степень защиты двигателя		IP-55	IP-55	IP-55	IP-55

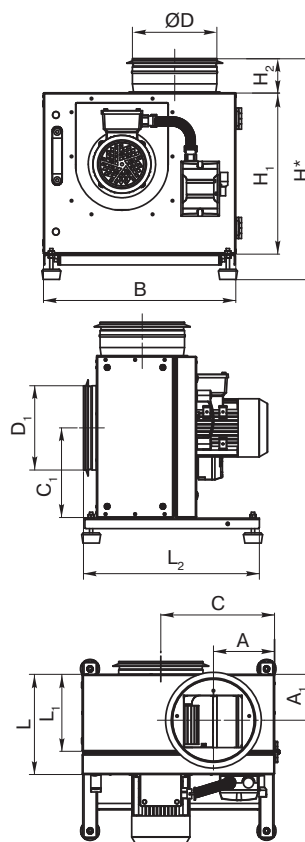


TGRV
стр. 211



TGRT
стр. 212

Испытания рабочих характеристик вентиляторов проводились в Германии по нормативу DIN 24163 в соответствии с ISO 5801.



QC	-	VKTA	250	-	4	-	1
1	2	3	4	5			

- 1 **QC** - вентиляционное оборудование торговой марки QuattroClima
- 2 **VKTA** - вентилятор кухонный радиальный
- 3 **250** - типоразмер вентилятора
- 4 Число пар полюсов мотора
4 - пары полюсов
- 5 Число фаз вентилятора
1 - однофазный (230 В)
3 - трехфазный (400 В)

ОБЛАСТЬ ПРИМЕНЕНИЯ

- Используется в системах вытяжной вентиляции для удаления горячего (до 120 °С) и влажного воздуха из кухни. Не подходит для бассейнов, саун и т.д.

ОПИСАНИЕ

- Крыльчатка имеет загнутые вперёд лопасти.
- Оснащается асинхронным одно- или трехфазным двигателем с защитным выключателем.
- Электродвигатели имеют встроенную термokonтактную защиту.
- Выведенные термokonтакты должны подключаться к внешнему защитному устройству.

КОНСТРУКЦИЯ

- Электродвигатель изготовлен из сплавов алюминия, меди и пластмассы.
- Легко разбираемый корпус, гарантирующий легкое монтирование.
- Корпус – из алюминиевой рамы и двойных стенок (оцинкованная стальная панель с изоляцией из минеральной ваты толщиной 50 мм).

Тип вентилятора	Размеры, мм						
	ØD	ØD ₁	L	L ₁	L ₂	H*	H ₁
QC-VKTA 250	315	315	290	136	620	651	500
QC-VKTA 280	315	315	308	253	620	688	537
QC-VKTA 315	315	315	298	242	620	752	600

Тип вентилятора	Размеры, мм					
	H ₂	B	A	A ₁	C	C ₁
QC-VKTA 250	90	577	170	146	342	278
QC-VKTA 280	90	626	180	153	367	304
QC-VKTA 315	90	695	195	142	410	339

МОНТАЖ

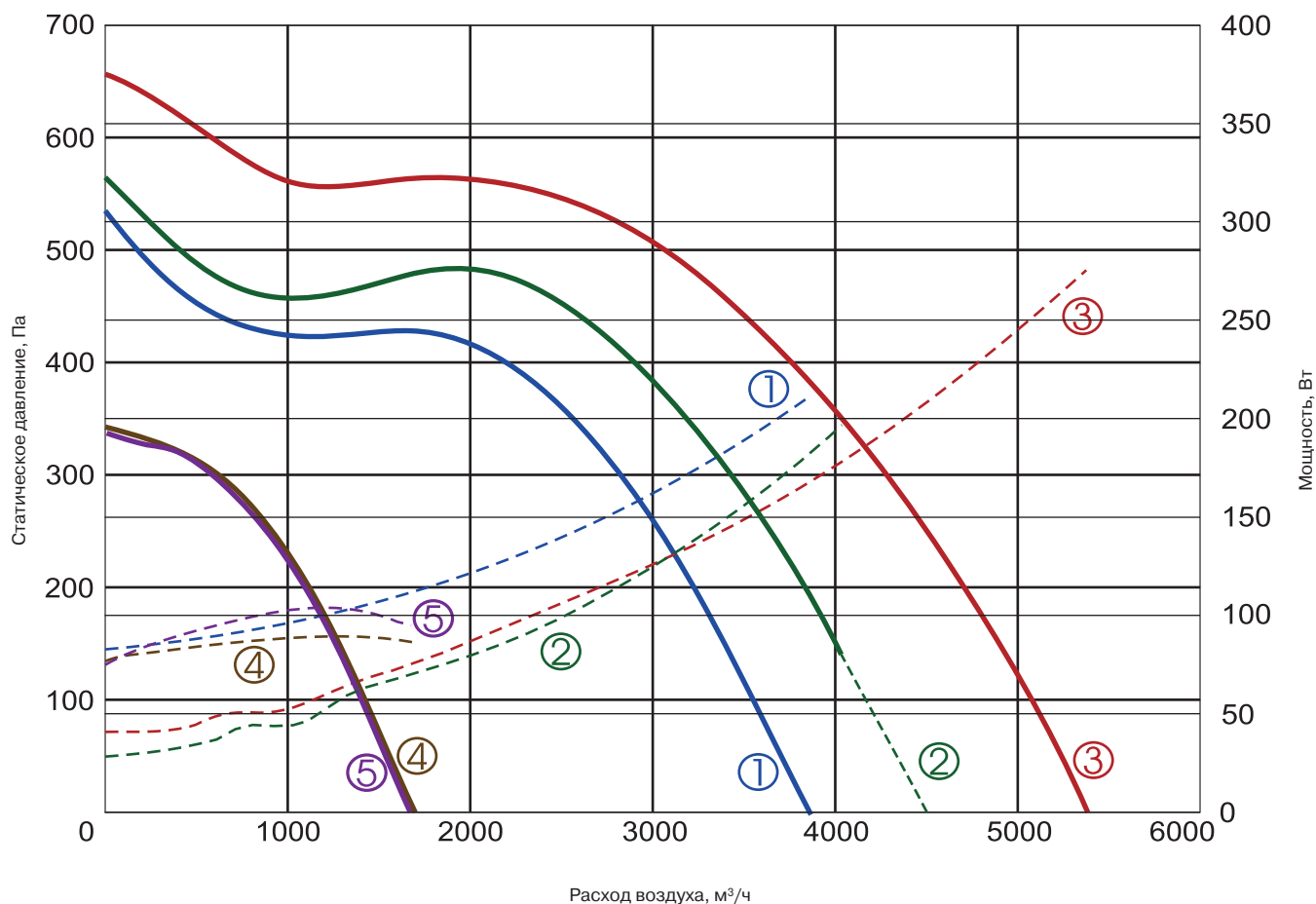
- При ограниченном пространстве для монтажа внутри помещения вентилятор может быть смонтирован снаружи. При этом необходимо предусмотреть: фундамент или раму под вентилятор, козырек и решетку на выбросе, а также навес для защиты от атмосферных осадков.

УПРАВЛЕНИЕ

- Регулирование скорости осуществляется с помощью 5-ступенчатого трансформатора или частотного преобразователя. Допускается подключение к одному трансформатору нескольких вентиляторов при условии, что суммарный рабочий ток вентиляторов не превысит номинальный ток, установленный для регулятора.

КАЧЕСТВО И БЕЗОПАСНОСТЬ

- Сертификат соответствия в системе ГОСТ Р.



① QC-VKTA 250-4-1 ② QC-VKTA 250-4-3 ③ QC-VKTA 280-4-3 ④ QC-VKTA 315-4-1 ⑤ QC-VKTA 315-4-3

Технические характеристики	Ед. изм.	250-4-1	250-4-3	280-4-3	315-4-1	315-4-3
Напряжение/частота	В/Гц	230/50	400/50	400/50	230/50	400/50
Потребляемая мощность	кВт	1,84	1,69	2,75	0,32	0,18
Номинальный ток	А	8,95	3,655	4,9	1,77	0,29
Число оборотов в минуту	об./мин	1420	1400	1401	1350	1330
Регулятор скорости		TGRV14	TGRT7	TGRT11	TGRV3	TGRT1
Макс. температура перемещаемого воздуха	°C	120	120	120	120	120
Min./max. температуры работы двигателя	°C	-40/+40	-40/+40	-40/+40	-40/+40	-40/+40
Расход воздуха	м³/ч	3860	3981	5391	1693	1676
Масса	кг	44	55	45	45	45
№ схемы подключения		№ 2	№ 3	№ 3	№ 1	№ 3
Степень защиты двигателя		IP-55	IP-55	IP-55	IP-55	IP-55



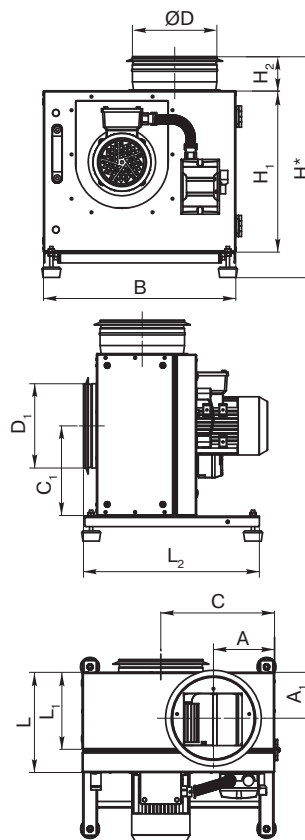
TGRV
стр. 211



TGRT
стр. 212

Испытания рабочих характеристик вентиляторов проводились в Германии по нормативу DIN 24163 в соответствии с ISO 5801.

КУХОННЫЙ РАДИАЛЬНЫЙ ВЕНТИЛЯТОР | QC-VKTA 355, 400



QC - VKTA 355 - 4 - 1

1	2	3	4	5
1	QC	- вентиляционное оборудование торговой марки QuattroClima		
2	VKTA	- вентилятор кухонный радиальный		
3	355	- типоразмер вентилятора		
4		Число пар полюсов мотора		
	4	- пары полюсов		
5		Число фаз вентилятора		
	1	- однофазный (230 В)		
	3	- трехфазный (400 В)		

ОБЛАСТЬ ПРИМЕНЕНИЯ

- Используется в системах вытяжной вентиляции для удаления горячего (до 120 °С) и влажного воздуха из кухни. Не подходит для бассейнов, саун и т.д.

ОПИСАНИЕ

- Крыльчатка имеет загнутые вперёд лопасти.
- Оснащается асинхронным одно- или трехфазным двигателем с защитным выключателем.
- Электродвигатели имеют встроенную термokonтактную защиту.
- Выведенные термokonтакты должны подключаться к внешнему защитному устройству.

КОНСТРУКЦИЯ

- Электродвигатель изготовлен из сплавов алюминия, меди и пластмассы.
- Легко разбираемый корпус, гарантирующий легкое монтирование.
- Корпус – из алюминиевой рамы и двойных стенок (оцинкованная стальная панель с изоляцией из минеральной ваты толщиной 50 мм).

Тип вентилятора	Размеры, мм						
	ØD	ØD ₁	L	L ₁	L ₂	H*	H ₁
QC-VKTA 355	400	400	340	285	620	905	655
QC-VKTA 400	400	400	358	298	620	890	640

Тип вентилятора	Размеры, мм					
	H ₂	B	A	A ₁	C	C ₁
QC-VKTA 355	190	770	211	170	455	370
QC-VKTA 400	190	750	202	170	450	355

МОНТАЖ

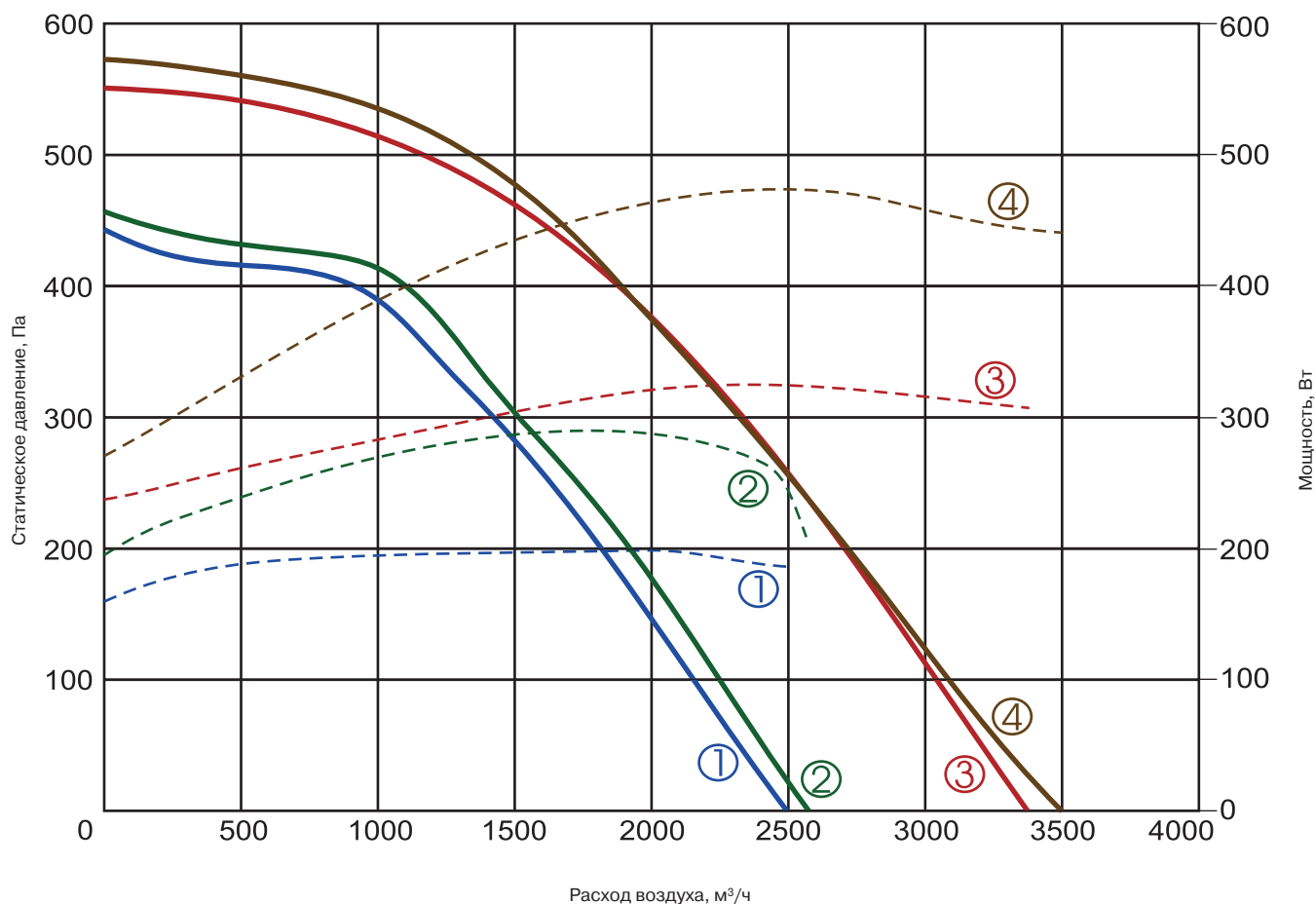
- При ограниченном пространстве для монтажа внутри помещения вентилятор может быть смонтирован снаружи. При этом необходимо предусмотреть: фундамент или раму под вентилятор, козырек и решетку на выбросе, а также навес для защиты от атмосферных осадков.

УПРАВЛЕНИЕ

- Регулирование скорости осуществляется с помощью 5-ступенчатого трансформатора или частотного преобразователя. Допускается подключение к одному трансформатору нескольких вентиляторов при условии, что суммарный рабочий ток вентиляторов не превысит номинальный ток, установленный для регулятора.

КАЧЕСТВО И БЕЗОПАСНОСТЬ

- Сертификат соответствия в системе ГОСТ Р.



① QC-VKTA 355-4-1 ② QC-VKTA 355-4-3 ③ QC-VKTA 400-4-1 ④ QC-VKTA 400-4-3

Технические характеристики	Ед. изм.	355-4-1	355-4-3	400-4-1	400-4-3
Напряжение/частота	В/Гц	230/50	400/50	230/50	400/50
Потребляемая мощность	кВт	0,4	0,29	0,54	0,47
Номинальный ток	А	2,5	0,98	3,05	1,45
Число оборотов в минуту	об./мин	1320	1340	1360	1390
Регулятор скорости		TGRV4	TGRT2	TGRV5	TGRT3
Макс. температура перемещаемого воздуха	°С	120	120	120	120
Min./max. температуры работы двигателя	°С	-40/+40	-40/+40	-40/+40	-40/+40
Расход воздуха	м³/ч	2499	2561	3374	3487
Масса	кг	53	53	56	56
№ схемы подключения		№ 1	№ 3	№ 1	№ 3
Степень защиты двигателя		IP-55	IP-55	IP-55	IP-55



TGRV
стр. 211

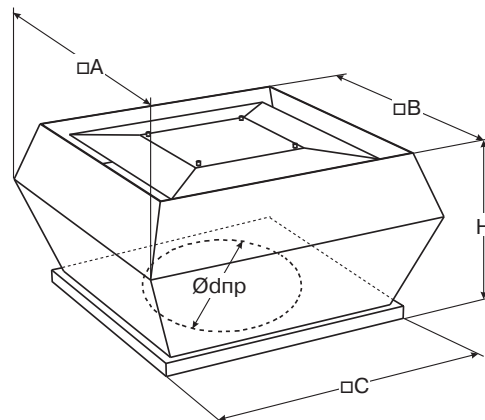


TGRT
стр. 212

Испытания рабочих характеристик вентиляторов проводились в Германии по нормативу DIN 24163 в соответствии с ISO 5801.

ШУМОИЗОЛИРОВАННЫЙ КРЫШНЫЙ ВЕНТИЛЯТОР
С ВЕРТИКАЛЬНЫМ ВЫБРОСОМ ВОЗДУХА
(ИСПОЛНЕНИЕ ECO)

QC-VSR 311, 355, 400-ECO



QC - VSR 311 - 1 - ECO

- | 1 | 2 | 3 | 4 | 5 |
|---|------------|---|---|---|
| 1 | QC | - вентиляционное оборудование торговой марки QuattroClima | | |
| 2 | VSR | - вентилятор крышный в шумоизолированном исполнении | | |
| 3 | 311 | - типоразмер вентилятора | | |
| 4 | | Число фаз вентилятора | | |
| | 1 | - однофазный (230 В) | | |
| 5 | ECO | - энергоэффективное исполнение | | |

Тип вентилятора	Размеры, мм				
	A	B	C	H	Ødnp
QC-VSR 311	675	567	435	369	285
QC-VSR 355	844	716	595	422	438
QC-VSR 400	844	716	595	422	438

ОБЛАСТЬ ПРИМЕНЕНИЯ

- Используется в системах вытяжной вентиляции зданий общественного или промышленного назначения (универмаги, бассейны, спортзалы, кухни или столовые, мастерские, склады и др.).
- Наличие тепло-звукоизоляционного слоя позволяет применять вентилятор на объектах с высокими требованиями к уровню шума.

ОПИСАНИЕ

- Крыльчатка изготовлена из пластмассы и имеет загнутые назад лопасти. Для защиты от попадания извне посторонних предметов крыльчатка вентилятора закрыта металлической сеткой.
- Оснащаются производительными и экономичными вентиляторами с электрокоммутируемыми двигателями ЕС. Электрокоммутируемые двигатели ЕС расходуют до 60 % меньше электроэнергии по сравнению со стандартными двигателями АС.
- Электродвигатели ЕС оснащаются интегрированным прогрессивным контролем и управлением.
- Электродвигатели ЕС по сравнению с обычными двигателями АС продолжают тихо работать во время регулирования их скорости вращения.

КОНСТРУКЦИЯ

- Корпус вентилятора изготавливаются из оцинкованного стального листа.
- Крыльчатка изготовлена из пластмассы
- Электродвигатель изготовлен из сплавов алюминия, меди и пластмассы.

МОНТАЖ

- Вентилятор должен работать только в горизонтальном положении (ось вращения расположена вертикально).
- Вентилятор рекомендуется монтировать на специальных крышных коробах.



Для надежного монтажа крышных вентиляторов QuattroClima используйте набор рекомендуемых аксессуаров. Предлагаемые схемы монтажа смотрите на стр. 108 – 109.

УПРАВЛЕНИЕ

- Регулирование скорости осуществляется при помощи регулятора скорости МТР-Х10К-NA с управляющим сигналом 0 – 10 В.

КАЧЕСТВО И БЕЗОПАСНОСТЬ

- Сертификат соответствия в системе ГОСТ Р.



QC-RA
стр. 198



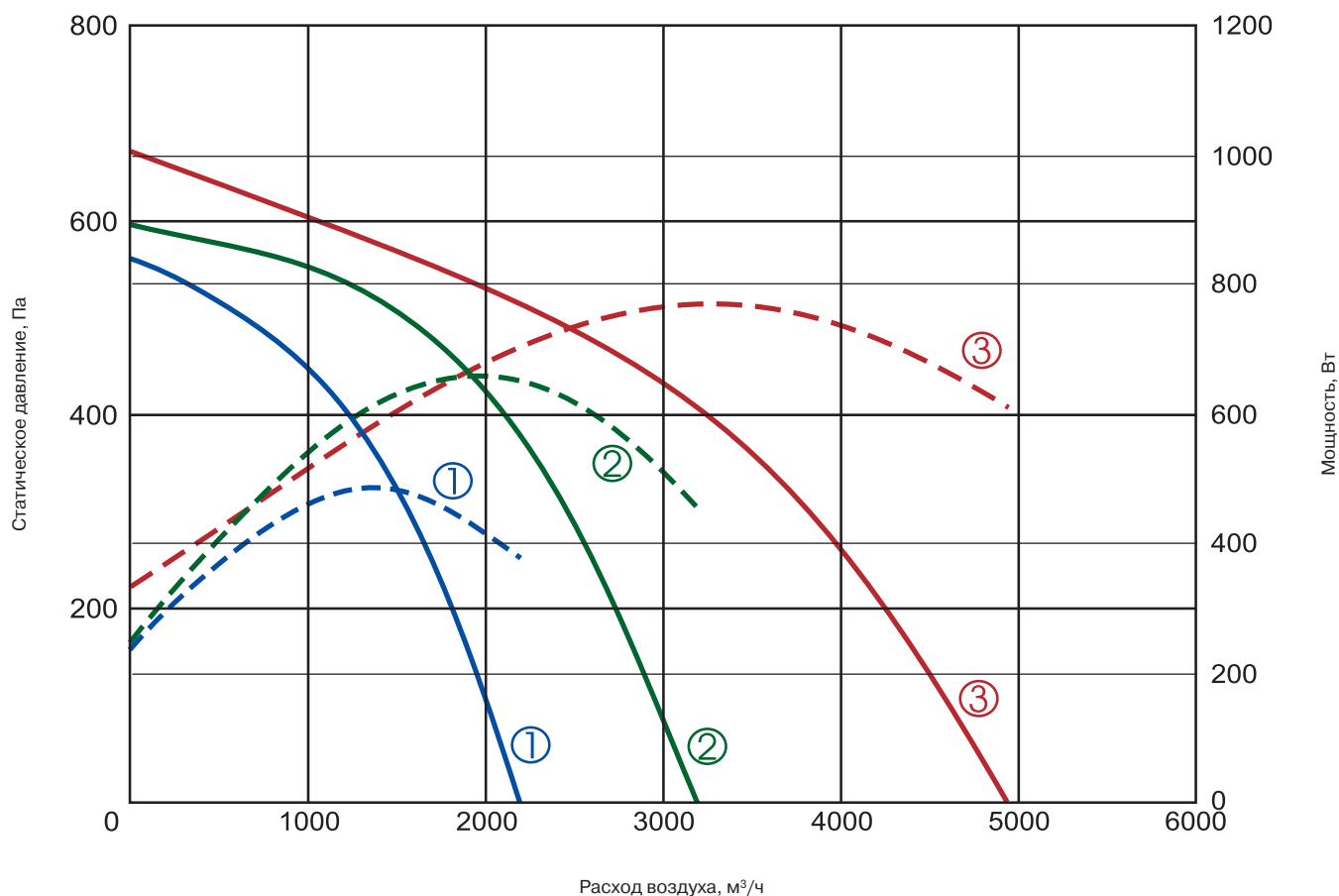
QC-R2
стр. 200



QC-RDNA
стр. 202



QC-RKXA
стр. 203



① QC-VSR 311-1-ECO ② QC-VSR 355-1-ECO ③ QC-VSR 400-1-ECO

Технические характеристики	Ед. изм.	311-1-ECO	355-1-ECO	400-1-ECO
Напряжение/частота	В/Гц	230/50	230/50	230/50
Потребляемая мощность	кВт	0,323	0,445	0,772
Номинальный ток	А	1,51	2,03	3,5
Число оборотов в минуту	об./мин	2270	1590	1700
Регулятор скорости		MTP-X10K-NA	MTP-X10K-NA	MTP-X10K-NA
Расход воздуха	м³/ч	2185	3195	4940
Макс. температура перемещаемого воздуха	°С	60	60	60
Масса	кг	24	38	38
№ схемы подключения		№ 1	№ 1	№ 2
Степень защиты двигателя		IP-54	IP-54	IP-54
Степень защиты клеммной коробки		IP-55	IP-55	IP-54

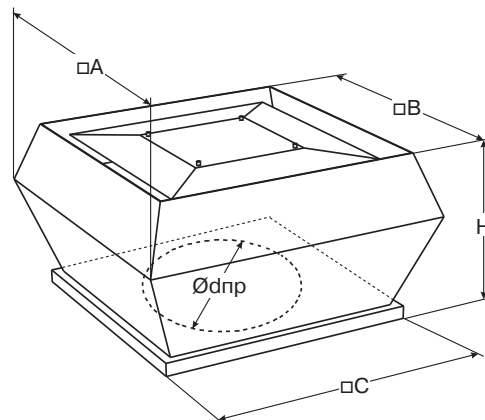


MTP-X10K-NA
стр. 210

Испытания рабочих характеристик вентиляторов проводились в Германии по нормативу DIN 24163 в соответствии с ISO 5801. Уровень звукового давления указан для вентилятора, работающего при максимальной нагрузке в помещении с нормальным звукопоглощением, по нормативу DIN 45635 в соответствии с ISO 3744 на расстоянии 1 метр от установки.

ШУМОИЗОЛИРОВАННЫЙ КРЫШНЫЙ ВЕНТИЛЯТОР
С ВЕРТИКАЛЬНЫМ ВЫБРОСОМ ВОЗДУХА
(ИСПОЛНЕНИЕ ECO)

QC-VSR 450, 500, 560, 630-ECO



QC - VSR 450 - 3 - ECO

- | | | |
|---|------------|---|
| 1 | QC | - вентиляционное оборудование торговой марки QuattroClima |
| 2 | VSR | - вентилятор крышный в шумоизолированном исполнении |
| 3 | 450 | - типоразмер вентилятора |
| 4 | | Число фаз вентилятора |
| | 3 | - трёхфазный (400 В) |
| 5 | ECO | - энергоэффективное исполнение |

Тип вентилятора	Размеры, мм				
	A	B	C	H	Ødnp
QC-VSR 450	966	817	665	488	438
QC-VSR 500	966	817	665	488	438
QC-VSR 560	1265	1033	939	611	605
QC-VSR 630	1265	1033	939	611	605

ОБЛАСТЬ ПРИМЕНЕНИЯ

- Используется в системах вытяжной вентиляции зданий общественного или промышленного назначения (универмаги, бассейны, спортзалы, кухни или столовые, мастерские, склады и др.).
- Наличие тепло-звукоизоляционного слоя позволяет применять вентилятор на объектах с высокими требованиями к уровню шума.

ОПИСАНИЕ

- Крыльчатка изготовлена из пластмассы и имеет загнутые назад лопасти. Для защиты от попадания извне посторонних предметов крыльчатка вентилятора закрыта металлической сеткой.
- Оснащаются производительными и экономичными вентиляторами с электрокоммутируемыми двигателями ЕС. Электрокоммутируемые двигатели ЕС расходуют до 60 % меньше электроэнергии по сравнению со стандартными двигателями АС.
- Электродвигатели ЕС оснащаются интегрированным прогрессивным контролем и управлением.
- Электродвигатели ЕС по сравнению с обычными двигателями АС продолжают тихо работать во время регулирования их скорости вращения.

КОНСТРУКЦИЯ

- Корпус вентилятора изготавливаются из оцинкованного стального листа.
- Крыльчатка изготовлена из пластмассы
- Электродвигатель изготовлен из сплавов алюминия, меди и пластмассы.

МОНТАЖ

- Вентилятор должен работать только в горизонтальном положении (ось вращения расположена вертикально).
- Вентилятор рекомендуется монтировать на специальных крышных коробах.



Для надежного монтажа крышных вентиляторов QuattroClima используйте набор рекомендуемых аксессуаров. Предлагаемые схемы монтажа смотрите на стр. 108 – 109.

УПРАВЛЕНИЕ

- Регулирование скорости осуществляется при помощи регулятора скорости МТР-Х10К-NA с управляющим сигналом 0 – 10 В.

КАЧЕСТВО И БЕЗОПАСНОСТЬ

- Сертификат соответствия в системе ГОСТ Р.



QC-RA
стр. 198



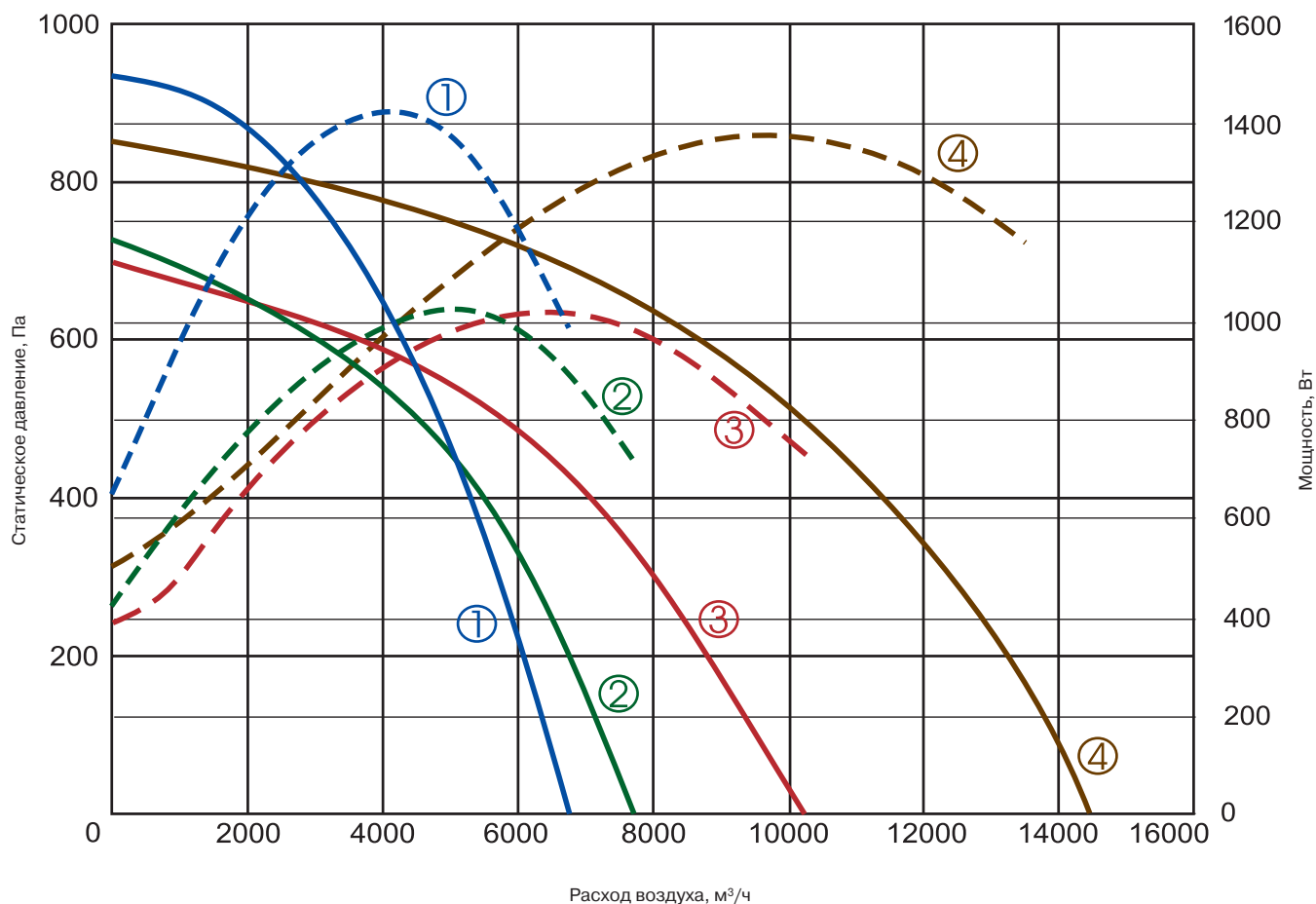
QC-R2
стр. 200



QC-RDNA
стр. 202



QC-RKXA
стр. 203



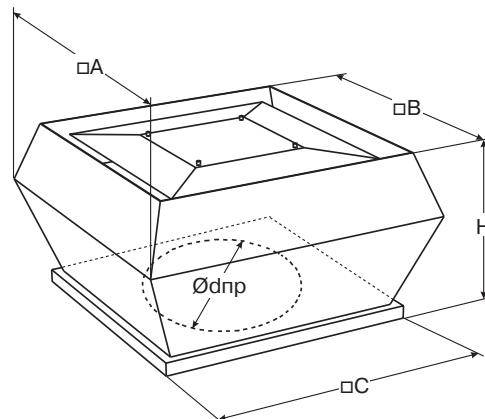
① QC-VSR 450-3-ECO ② QC-VSR 500-3-ECO ③ QC-VSR 560-3-ECO ④ QC-VSR 630-3-ECO

Технические характеристики	Ед. изм.	450-3-ECO	500-3-ECO	560-3-ECO	630-3-ECO
Напряжение/частота	В/Гц	400/50	400/50	400/50	400/50
Потребляемая мощность	кВт	1,418	1,28	1,595	2,84
Номинальный ток	А	2,22	2,02	2,51	4,4
Число оборотов в минуту	об./мин	1800	1400	1230	1230
Регулятор скорости		MTP-X10K-NA	MTP-X10K-NA	MTP-X10K-NA	MTP-X10K-NA
Расход воздуха	м³/ч	6760	7670	10220	14500
Макс. температура перемещаемого воздуха	°С	60	60	40	60
Масса	кг	60	60	100	121
№ схемы подключения		№ 2	№ 2	№ 2	№ 2
Степень защиты двигателя		IP-54	IP-54	IP-54	IP-54
Степень защиты клеммной коробки		IP-54	IP-54	IP-54	IP-54



MTP-X10K-NA
стр. 210

Испытания рабочих характеристик вентиляторов проводились в Германии по нормативу DIN 24163 в соответствии с ISO 5801. Уровень звукового давления указан для вентилятора, работающего при максимальной нагрузке в помещении с нормальным звукопоглощением, по нормативу DIN 45635 в соответствии с ISO 3744 на расстоянии 1 метр от установки.

ШУМОИЗОЛИРОВАННЫЙ КРЫШНЫЙ ВЕНТИЛЯТОР | QC-VSR 311
 С ВЕРТИКАЛЬНЫМ ВЫБРОСОМ ВОЗДУХА

QC - VSR 311 - 4 - 1

1 2 3 4 5

- | | | |
|---|------------|---|
| 1 | QC | - вентиляционное оборудование торговой марки QuattroClima |
| 2 | VSR | - вентилятор крышный в шумоизолированном исполнении |
| 3 | 311 | - типоразмер вентилятора, (мм) |
| 4 | | Число пар полюсов мотора |
| | 4 | - пары полюсов |
| 5 | | Число фаз вентилятора |
| | 1 | - однофазный (230 В) |
| | 3 | - трехфазный (400 В) |

ОБЛАСТЬ ПРИМЕНЕНИЯ

- Используется в системах вытяжной вентиляции зданий общественного или промышленного назначения (универмаги, бассейны, спортзалы, кухни или столовые, мастерские, склады и др.).
- Наличие тепло-звукоизоляционного слоя позволяет применять вентилятор на объектах с высокими требованиями к уровню шума.

ОПИСАНИЕ

- Крыльчатка имеет загнутые назад лопасти. Для защиты от попадания извне посторонних предметов крыльчатка вентилятора закрыта металлической сеткой.
- Оснащается асинхронным одно- или трехфазным двигателем с внешним ротором производства фирмы Ziehl-Abegg (Германия).
- Шарикоподшипники позволяют достичь рабочего ресурса более 40000 часов без профилактики.
- Электродвигатели имеют встроенный в обмотки последовательный (автоматический) – схема подключения № 3 и № 4, или выведенные (управляющие) – схема подключения № 1 и № 2, термоконтакты.
- Выведенные термоконтакты должны подключаться к внешнему защитному устройству.
- Класс изоляции В (схема подключения № 3) и F (схема подключения № 1 и № 2).

КОНСТРУКЦИЯ

- Корпус и крыльчатка вентилятора изготавливаются из оцинкованного стального листа.
- Электродвигатель изготовлен из сплавов алюминия, меди и пластмассы.

Тип вентилятора	Размеры, мм				
	A	B	C	H	Ødnp
QC-VSR 311	675	567	435	369	285

МОНТАЖ

- Вентилятор должен работать только в горизонтальном положении (ось вращения расположена вертикально).
- Вентилятор рекомендуется монтировать на специальных крышных коробах.



Для надежного монтажа крышных вентиляторов QuattroClima используйте набор рекомендуемых аксессуаров. Предлагаемые схемы монтажа смотрите на стр. 108 – 109.

УПРАВЛЕНИЕ

- Регулирование скорости осуществляется с помощью плавного (бесступенчатого) регулятора скорости или 5-ступенчатого трансформатора. Допускается подключение к одному регулятору скорости нескольких вентиляторов при условии, что суммарный рабочий ток вентиляторов не превысит номинальный ток, установленный для регулятора.

КАЧЕСТВО И БЕЗОПАСНОСТЬ

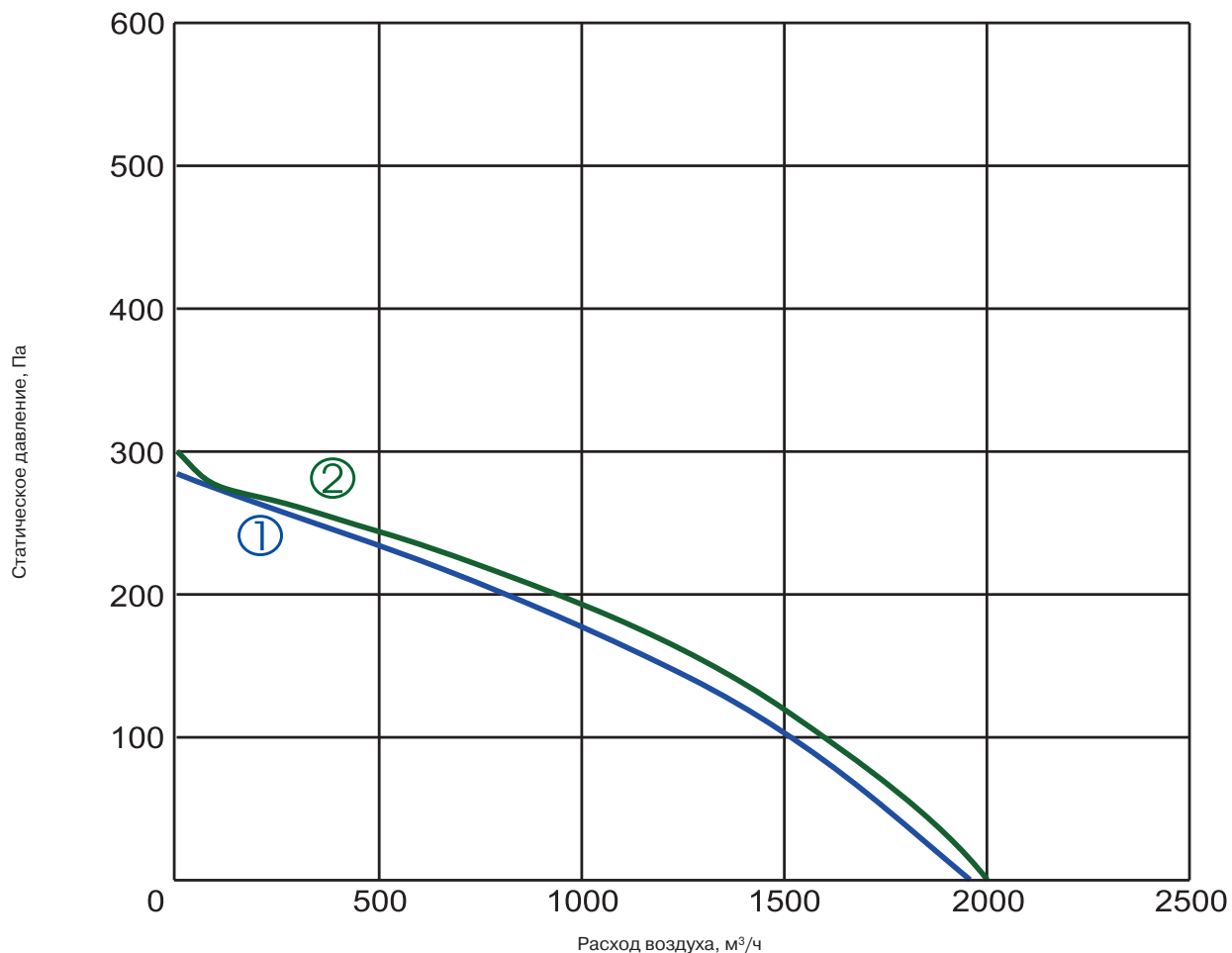
- Сертификат соответствия в системе ГОСТ Р.


QC-RA
стр. 198

QC-R2
стр. 200

QC-RDNA
стр. 202

QC-RKXA
стр. 203



① QC-VSR 311-4-1 ② QC-VSR 311-4-3

Технические характеристики	Ед. изм.	311-4-1	311-4-3
Напряжение/частота	В/Гц	230/50	400/50
Потребляемая мощность	кВт	0,183	0,153
Номинальный ток	А	0,83	0,35
Число оборотов в минуту	об./мин	1310	1370
Регулятор скорости		TGRV1,5/MTY1,5	TGRT1
Макс. температура перемещаемого воздуха	°С	60	60
Масса	кг	18,0	18,0
№ схемы подключения		№ 1	№ 2
Степень защиты двигателя		IP-44	IP-44
Степень защиты клеммной коробки		IP-54	IP-54



ETY
стр. 210



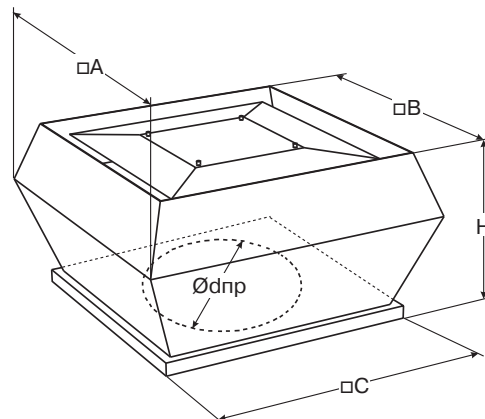
TGRV
стр. 211



TGRT
стр. 212

Испытания рабочих характеристик вентиляторов проводились в Германии по нормативу DIN 24163 в соответствии с ISO 5801.

ШУМОИЗОЛИРОВАННЫЙ КРЫШНЫЙ ВЕНТИЛЯТОР | QC-VSR 355, 400 С ВЕРТИКАЛЬНЫМ ВЫБРОСОМ ВОЗДУХА



QC - VSR 355 - 4 - 1

1 2 3 4 5

- 1 **QC** - вентиляционное оборудование торговой марки QuattroClima
- 2 **VSR** - вентилятор крышный в шумоизолированном исполнении
- 3 **355** - типоразмер вентилятора, (мм)
- 4 Число пар полюсов мотора
 - 4** - пары полюсов
- 5 Число фаз вентилятора
 - 1** - однофазный (230 В)
 - 3** - трехфазный (400 В)

ОБЛАСТЬ ПРИМЕНЕНИЯ

- Используется в системах вытяжной вентиляции зданий общественного или промышленного назначения (универмаги, бассейны, спортзалы, кухни или столовые, мастерские, склады и др.).
- Наличие тепло-звукоизоляционного слоя позволяет применять вентилятор на объектах с высокими требованиями к уровню шума.

ОПИСАНИЕ

- Крыльчатка имеет загнутые назад лопатки. Для защиты от попадания извне посторонних предметов крыльчатка вентилятора закрыта металлической сеткой.
- Оснащается асинхронным одно- или трехфазным двигателем с внешним ротором производства фирмы Ziehl-Abegg (Германия).
- Шарикоподшипники позволяют достичь рабочего ресурса более 40000 часов без профилактики.
- Электродвигатели имеют встроенные в обмотки выведенные (управляющие) термоконттакты – схема подключения № 1 и № 2.
- Выведенные термоконттакты должны подключаться к внешнему защитному устройству.
- Класс изоляции F (схема подключения № 1 и № 2).

КОНСТРУКЦИЯ

- Корпус и крыльчатка вентилятора изготавливаются из оцинкованного стального листа.
- Электродвигатель изготовлен из сплавов алюминия, меди и пластмассы.

Тип вентилятора	Размеры, мм				
	A	B	C	H	Ødnp
QC-VSR 355	844	716	595	422	438
QC-VSR 400	844	716	595	422	438

МОНТАЖ

- Вентилятор должен работать только в горизонтальном положении (ось вращения расположена вертикально).
- Вентилятор рекомендуется монтировать на специальных крышных коробах.



Для надежного монтажа крышных вентиляторов QuattroClima используйте набор рекомендуемых аксессуаров. Предлагаемые схемы монтажа смотрите на стр. 108 – 109.

УПРАВЛЕНИЕ

- Регулирование скорости осуществляется с помощью плавного (бесступенчатого) регулятора скорости или 5-ступенчатого трансформатора. Допускается подключение к одному регулятору скорости нескольких вентиляторов при условии, что суммарный рабочий ток вентиляторов не превысит номинальный ток, установленный для регулятора.

КАЧЕСТВО И БЕЗОПАСНОСТЬ

- Сертификат соответствия в системе ГОСТ Р.



QC-RA
стр. 198



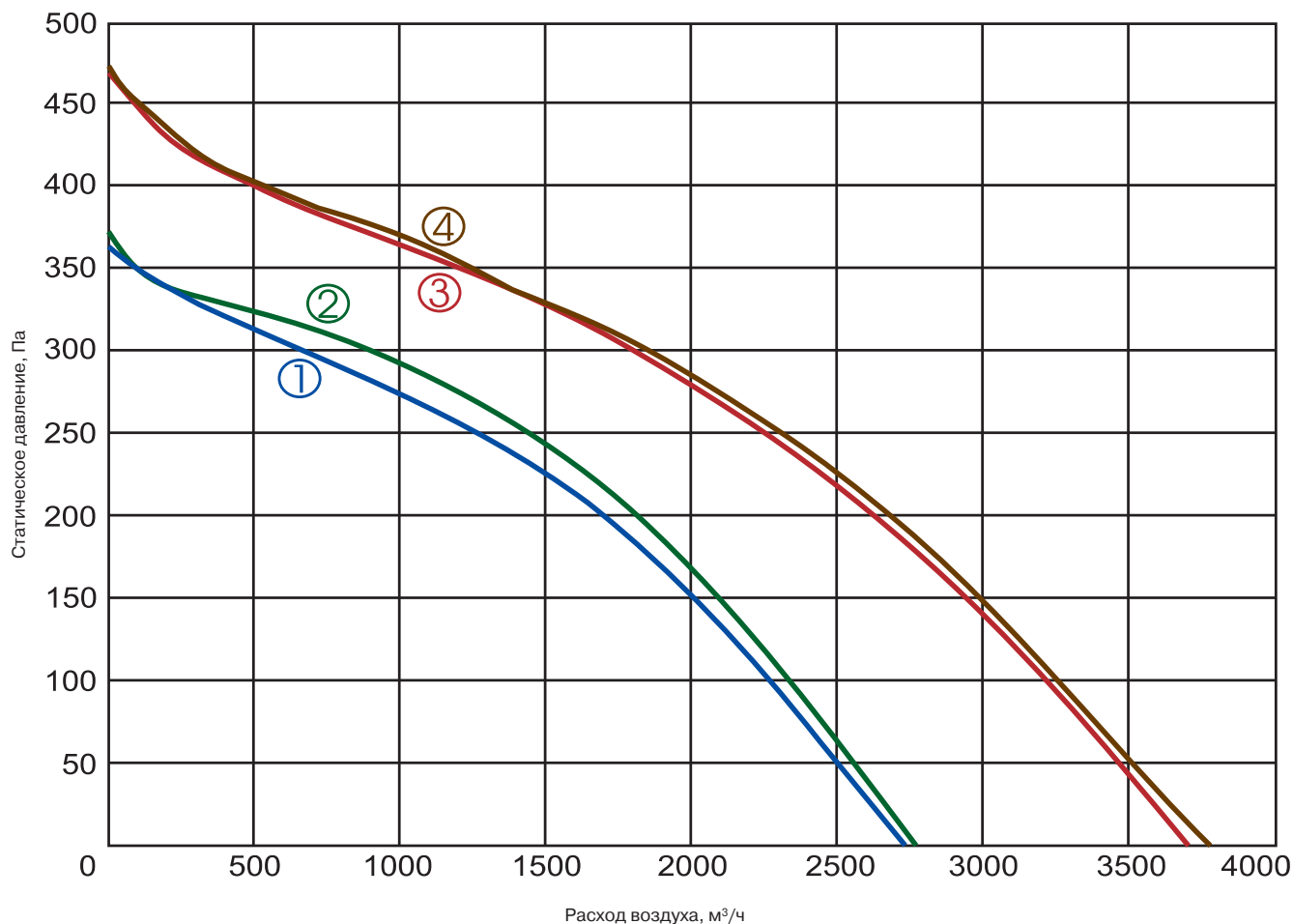
QC-R2
стр. 200



QC-RDNA
стр. 202



QC-RKXA
стр. 203



① QC-VSR 355-4-1 ② QC-VSR 355-4-3 ③ QC-VSR 400-4-1 ④ QC-VSR 400-4-3

Технические характеристики	Ед. изм.	355-4-1	355-4-3	400-4-1	400-4-3
Напряжение/частота	В/Гц	230/50	400/50	230/50	400/50
Потребляемая мощность	кВт	0,27	0,243	0,451	0,436
Номинальный ток	А	1,3	0,48	2,15	0,81
Число оборотов в минуту	об./мин	1390	1340	1280	1320
Регулятор скорости		TGRV2/MTY2,5	TGRT1	TGRV3/MTY4	TGRT1
Макс. температура перемещаемого воздуха	°С	60	60	60	60
Масса	кг	39	38	42	41
№ схемы подключения		№ 1	№ 2	№ 1	№ 2
Степень защиты двигателя		IP-54	IP-54	IP-54	IP-54
Степень защиты клеммной коробки		IP-54	IP-54	IP-54	IP-54



ETY
стр. 210



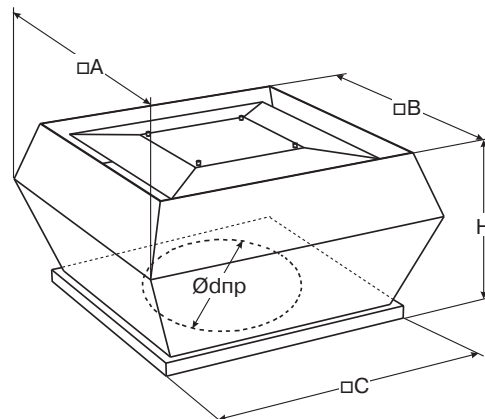
TGRV
стр. 211



TGRT
стр. 212

Испытания рабочих характеристик вентиляторов проводились в Германии по нормативу DIN 24163 в соответствии с ISO 5801.

ШУМОИЗОЛИРОВАННЫЙ КРЫШНЫЙ ВЕНТИЛЯТОР | QC-VSR 450 С ВЕРТИКАЛЬНЫМ ВЫБРОСОМ ВОЗДУХА



QC - VSR 450 - 4 - 1

1 2 3 4 5

- 1 **QC** - вентиляционное оборудование торговой марки QuattroClima
- 2 **VSR** - вентилятор крышный в шумоизолированном исполнении
- 3 **450** - типоразмер вентилятора, (мм)
- 4 Число пар полюсов мотора
 - 4** - пары полюсов
 - 6** - пар полюсов
- 5 Число фаз вентилятора
 - 1** - однофазный (230 В)
 - 3** - трехфазный (400 В)

ОБЛАСТЬ ПРИМЕНЕНИЯ

- Используется в системах вытяжной вентиляции зданий общественного или промышленного назначения (универмаги, бассейны, спортзалы, кухни или столовые, мастерские, склады и др.).
- Наличие тепло-звукоизоляционного слоя позволяет применять вентилятор на объектах с высокими требованиями к уровню шума.

ОПИСАНИЕ

- Крыльчатка имеет загнутые назад лопатки. Для защиты от попадания извне посторонних предметов крыльчатка вентилятора закрыта металлической сеткой.
- Оснащается асинхронным одно- или трехфазным двигателем с внешним ротором производства фирмы Ziehl-Abegg (Германия).
- Шарикоподшипники позволяют достичь рабочего ресурса более 40000 часов без профилактики.
- Электродвигатели имеют встроенные в обмотки выведенные (управляющие) термоконтакты – схема подключения № 1 и № 2.
- Выведенные термоконтакты должны подключаться к внешнему защитному устройству.
- Класс изоляции F (схема подключения № 1 и № 2).

КОНСТРУКЦИЯ

- Корпус и крыльчатка вентилятора изготавливаются из оцинкованного стального листа.
- Электродвигатель изготовлен из сплавов алюминия, меди и пластмассы.

Тип вентилятора	Размеры, мм				
	A	B	C	H	Ødnp
QC-VSR 450	966	817	665	488	438

МОНТАЖ

- Вентилятор должен работать только в горизонтальном положении (ось вращения расположена вертикально).
- Вентилятор рекомендуется монтировать на специальных крышных коробах.



Для надежного монтажа крышных вентиляторов QuattroClima используйте набор рекомендуемых аксессуаров. Предлагаемые схемы монтажа смотрите на стр. 108 – 109.

УПРАВЛЕНИЕ

- Регулирование скорости осуществляется с помощью 5-ступенчатого трансформатора. Допускается подключение к одному трансформатору нескольких вентиляторов при условии, что суммарный рабочий ток вентиляторов не превысит номинальный ток, установленный для регулятора.

КАЧЕСТВО И БЕЗОПАСНОСТЬ

- Сертификат соответствия в системе ГОСТ Р.



QC-RA
стр. 198



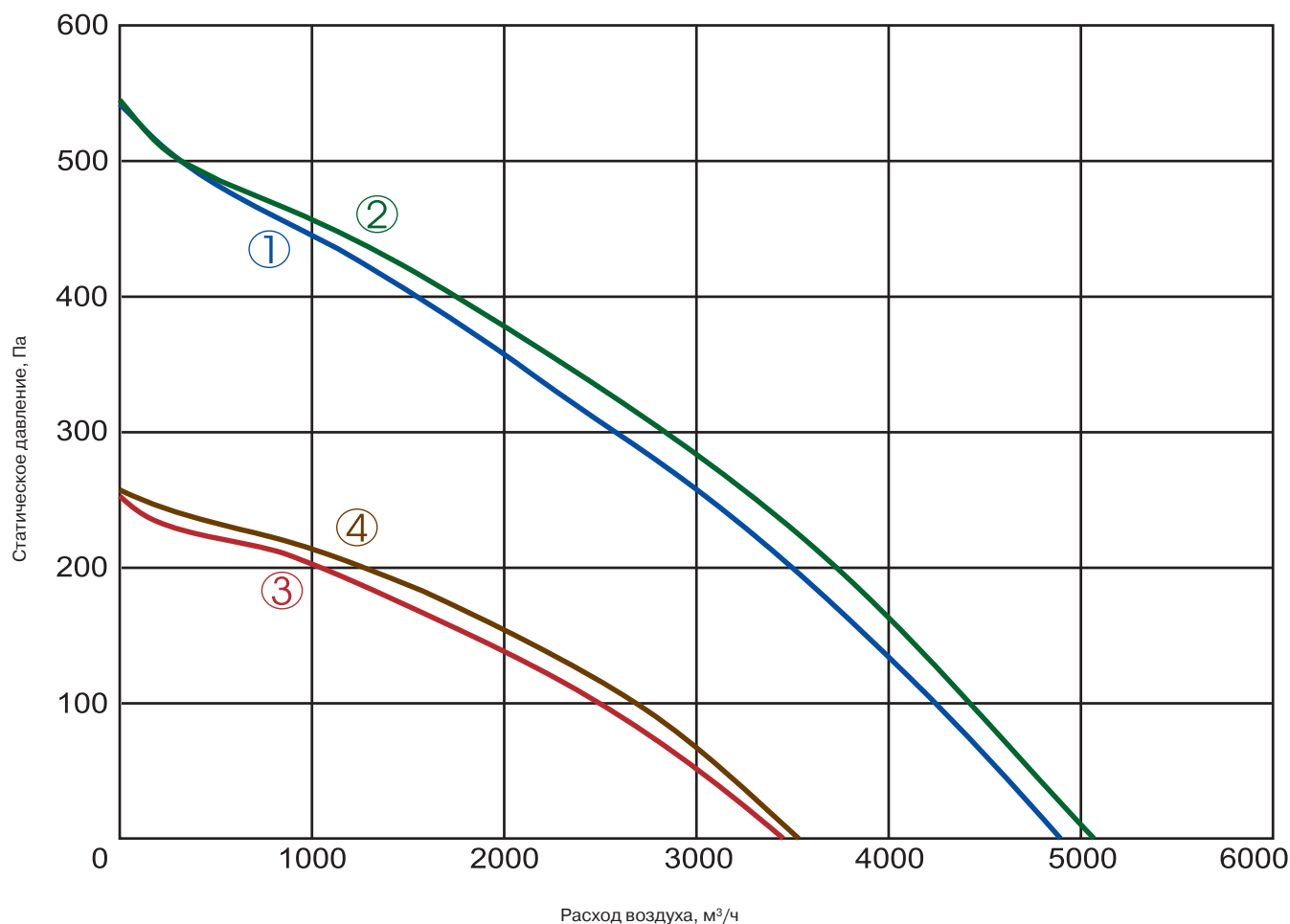
QC-R2
стр. 200



QC-RDNA
стр. 202



QC-RKXA
стр. 203



① QC-VSR 450-4-1 ② QC-VSR 450-4-3 ③ QC-VSR 450-6-1 ④ QC-VSR 450-6-3

Технические характеристики	Ед. изм.	450-4-1	450-4-3	450-6-1	450-6-3
Напряжение/частота	В/Гц	230/50	400/50	230/50	400/50
Потребляемая мощность	кВт	0,628	0,652	0,243	0,267
Номинальный ток	А	2,87	1,32	1,06	0,61
Число оборотов в минуту	об./мин	1230	1250	920	880
Регулятор скорости		TGRV5	TGRT2	TGRV2/MTY2,5	TGRT1
Макс. температура перемещаемого воздуха	°С	60	60	60	60
Масса	кг	62,5	61	62,5	59,5
№ схемы подключения		№ 1	№ 2	№ 1	№ 2
Степень защиты двигателя		IP-54	IP-54	IP-54	IP-54
Степень защиты клеммной коробки		IP-54	IP-54	IP-54	IP-54



ETY
стр. 210



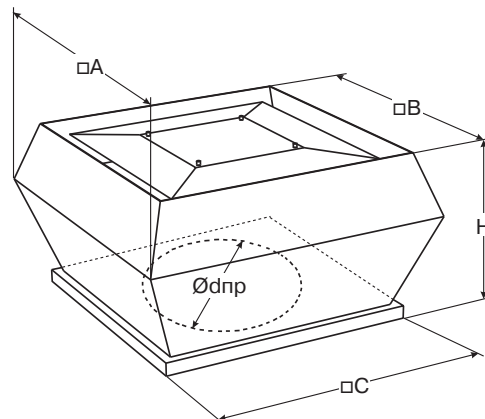
TGRV
стр. 211



TGRT
стр. 212

Испытания рабочих характеристик вентиляторов проводились в Германии по нормативу DIN 24163 в соответствии с ISO 5801.

ШУМОИЗОЛИРОВАННЫЙ КРЫШНЫЙ ВЕНТИЛЯТОР | QC-VSR 500, 560 С ВЕРТИКАЛЬНЫМ ВЫБРОСОМ ВОЗДУХА



QC - VSR 500 - 4 - 3

1 2 3 4 5

- 1 **QC** - вентиляционное оборудование торговой марки QuattroClima
- 2 **VSR** - вентилятор крышный в шумоизолированном исполнении
- 3 **500** - типоразмер вентилятора, (мм)
- 4 Число пар полюсов мотора
 - 4** - пары полюсов
 - 6** - пар полюсов
- 5 Число фаз вентилятора
 - 3** - трехфазный (400 В)

ОБЛАСТЬ ПРИМЕНЕНИЯ

- Используется в системах вытяжной вентиляции зданий общественного или промышленного назначения (универмаги, бассейны, спортзалы, кухни или столовые, мастерские, склады и др.).
- Наличие тепло-звукоизоляционного слоя позволяет применять вентилятор на объектах с высокими требованиями к уровню шума.

ОПИСАНИЕ

- Крыльчатка имеет загнутые назад лопатки. Для защиты от попадания извне посторонних предметов крыльчатка вентилятора закрыта металлической сеткой.
- Оснащается асинхронным одно- или трехфазным двигателем с внешним ротором производства фирмы Ziehl-Abegg (Германия).
- Шарикоподшипники позволяют достичь рабочего ресурса более 40000 часов без профилактики.
- Электродвигатели имеют встроенные в обмотки выведенные (управляющие) термодатчики – схема подключения № 2.
- Выведенные термодатчики должны подключаться к внешнему защитному устройству.
- Класс изоляции F (схема подключения № 2).

КОНСТРУКЦИЯ

- Корпус и крыльчатка вентилятора изготавливаются из оцинкованного стального листа.
- Электродвигатель изготовлен из сплавов алюминия, меди и пластмассы.

Тип вентилятора	Размеры, мм				
	A	B	C	H	Ødnp
QC-VSR 500	966	817	665	488	438
QC-VSR 560	1265	1033	939	611	605

МОНТАЖ

- Вентилятор должен работать только в горизонтальном положении (ось вращения расположена вертикально).
- Вентилятор рекомендуется монтировать на специальных крышных коробах.



Для надежного монтажа крышных вентиляторов QuattroClima используйте набор рекомендуемых аксессуаров. Предлагаемые схемы монтажа смотрите на стр. 108 – 109.

УПРАВЛЕНИЕ

- Регулирование скорости осуществляется с помощью 5-ступенчатого трансформатора. Допускается подключение к одному трансформатору нескольких вентиляторов при условии, что суммарный рабочий ток вентиляторов не превысит номинальный ток, установленный для регулятора.

КАЧЕСТВО И БЕЗОПАСНОСТЬ

- Сертификат соответствия в системе ГОСТ Р.



QC-RA
стр. 198



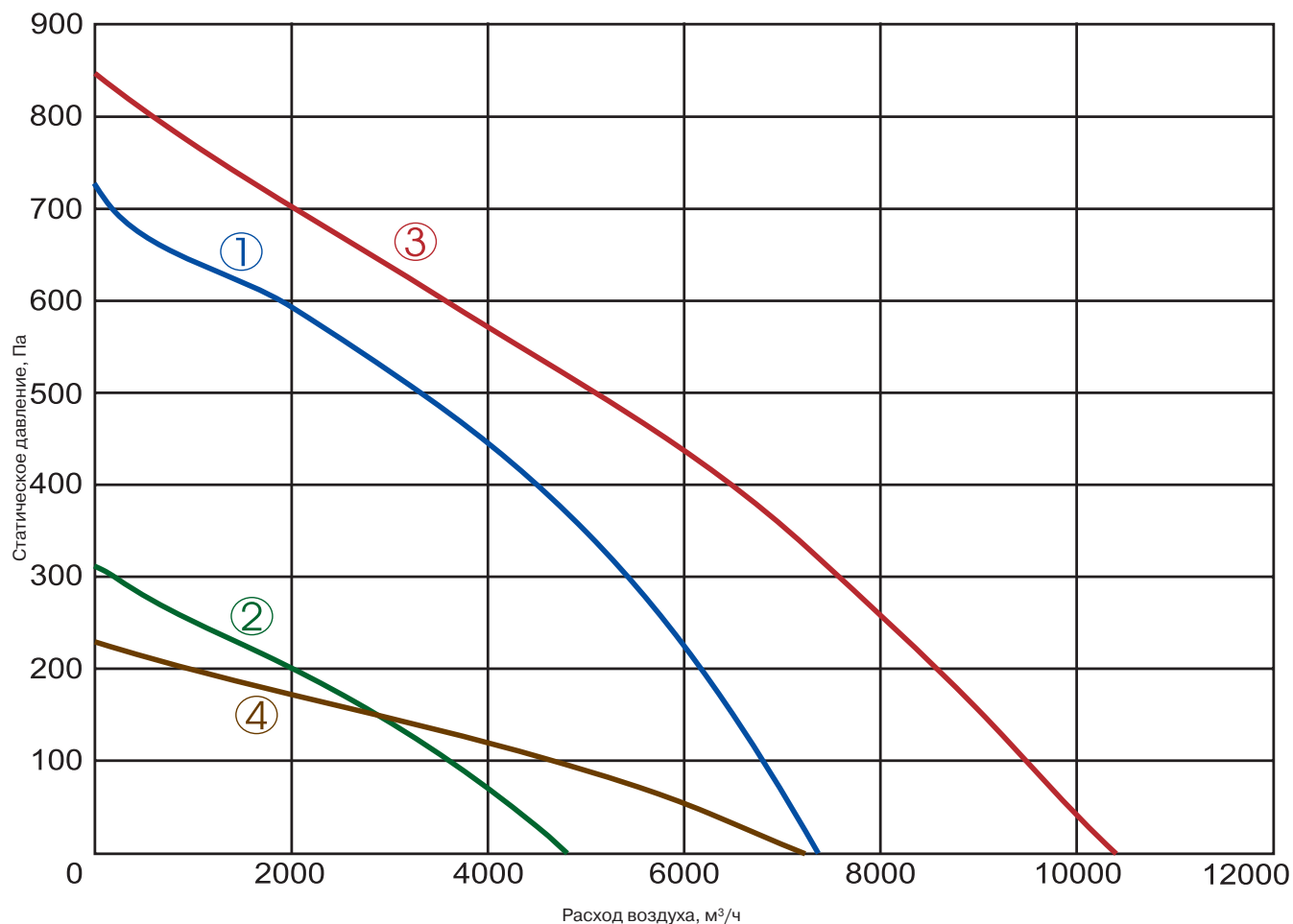
QC-R2
стр. 200



QC-RDNA
стр. 202



QC-RKXA
стр. 203



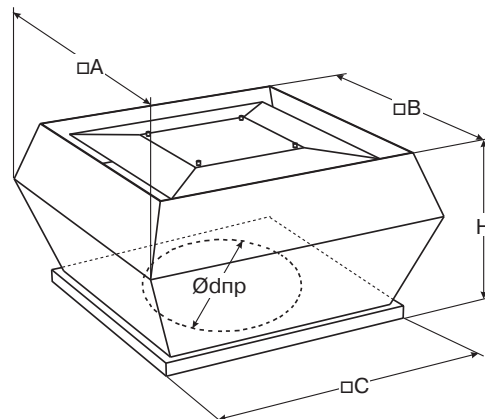
① QC-VSR 500-4-3 ② QC-VSR 500-6-3 ③ QC-VSR 560-4-3 ④ QC-VSR 560-6-3

Технические характеристики	Ед. изм.	500-4-3	500-6-3	560-4-3	560-6-3
Напряжение/частота	В/Гц	400/50	400/50	400/50	400/50
Потребляемая мощность	кВт	1,190	0,388	1,809	0,622
Номинальный ток	А	2,21	0,79	3,38	1,07
Число оборотов в минуту	об./мин	1330	840	1180	800
Регулятор скорости		TGRT4	TGRT2	TGRT5	TGRT2
Макс. температура перемещаемого воздуха	°С	55	60	50	40
Масса	кг	65	59	109	98
№ схемы подключения		№ 2	№ 2	№ 2	№ 2
Степень защиты двигателя		IP-54	IP-54	IP-54	IP-54
Степень защиты клеммной коробки		IP-54	IP-54	IP-54	IP-54



TGRT
стр. 212

Испытания рабочих характеристик вентиляторов проводились в Германии по нормативу DIN 24163 в соответствии с ISO 5801.

ШУМОИЗОЛИРОВАННЫЙ КРЫШНЫЙ ВЕНТИЛЯТОР С ВЕРТИКАЛЬНЫМ ВЫБРОСОМ ВОЗДУХА | QC-VSR 630, 710

QC - VSR 630 - 4 - 3

1 2 3 4 5

- 1 **QC** - вентиляционное оборудование торговой марки QuattroClima
- 2 **VSR** - вентилятор крышный в шумоизолированном исполнении
- 3 **630** - типоразмер вентилятора, (мм)
- 4 Число пар полюсов мотора
 - 4** - пары полюсов
 - 6** - пар полюсов
 - 8** - пар полюсов
- 5 Число фаз вентилятора
 - 3** - трехфазный (400 В)

ОБЛАСТЬ ПРИМЕНЕНИЯ

- Используется в системах вытяжной вентиляции зданий общественного или промышленного назначения (универмаги, бассейны, спортзалы, кухни или столовые, мастерские, склады и др.).
- Наличие тепло-звукоизоляционного слоя позволяет применять вентилятор на объектах с высокими требованиями к уровню шума.

ОПИСАНИЕ

- Крыльчатка имеет загнутые назад лопатки. Для защиты от попадания извне посторонних предметов крыльчатка вентилятора закрыта металлической сеткой.
- Оснащается асинхронным одно- или трехфазным двигателем с внешним ротором производства фирмы Ziehl-Abegg (Германия).
- Шарикоподшипники позволяют достичь рабочего ресурса более 40000 часов без профилактики.
- Электродвигатели имеют встроенные в обмотки выведенные (управляющие) термоконтакты – схема подключения № 2.
- Выведенные термоконтакты должны подключаться к внешнему защитному устройству.
- Класс изоляции F (схема подключения № 2).

КОНСТРУКЦИЯ

- Корпус и крыльчатка вентилятора изготавливаются из оцинкованного стального листа.
- Электродвигатель изготовлен из сплавов алюминия, меди и пластмассы.

Тип вентилятора	Размеры, мм				
	A	B	C	H	Ødnp
QC-VSR 630	1265	1033	939	611	605
QC-VSR 710	1447	1178	1040	747	674

МОНТАЖ

- Вентилятор должен работать только в горизонтальном положении (ось вращения расположена вертикально).
- Вентилятор рекомендуется монтировать на специальных крышных коробах.



Для надежного монтажа крышных вентиляторов QuattroClima используйте набор рекомендуемых аксессуаров. Предлагаемые схемы монтажа смотрите на стр. 108 – 109.

УПРАВЛЕНИЕ

- Регулирование скорости осуществляется с помощью 5-ступенчатого трансформатора. Допускается подключение к одному трансформатору нескольких вентиляторов при условии, что суммарный рабочий ток вентиляторов не превысит номинальный ток, установленный для регулятора.

КАЧЕСТВО И БЕЗОПАСНОСТЬ

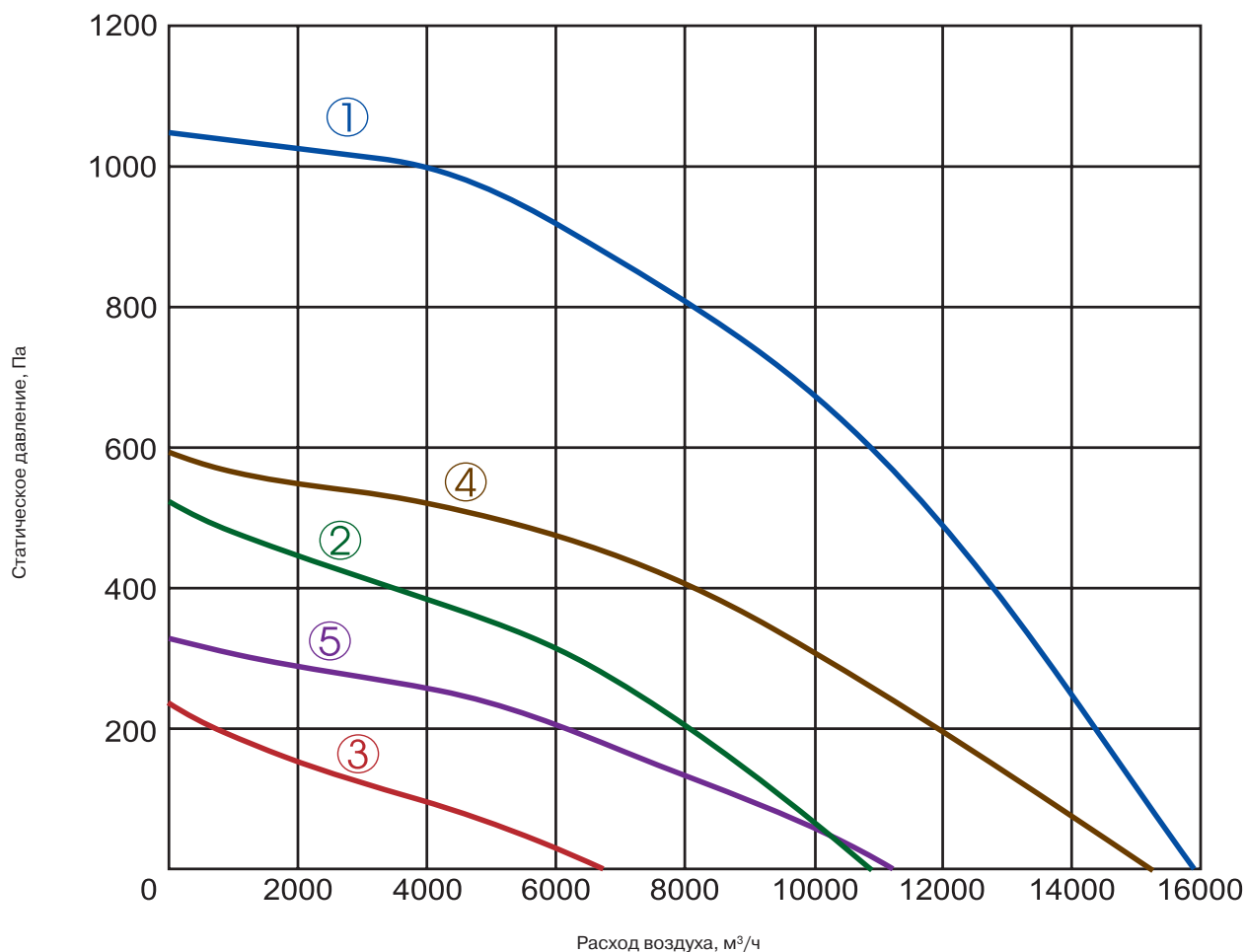
- Сертификат соответствия в системе ГОСТ Р.


QC-RA
стр. 198

QC-R2
стр. 200

QC-RDNA
стр. 202

QC-RKXA
стр. 203



① QC-VSR 630-4-3 ② QC-VSR 630-6-3 ③ QC-VSR 630-8-3 ④ QC-VSR 710-6-3 ⑤ QC-VSR 710-8-3

Технические характеристики	Ед. изм.	630-4-3	630-6-3	630-8-3	710-6-3	710-8-3
Напряжение/частота	В/Гц	400/50	400/50	400/50	400/50	400/50
Потребляемая мощность	кВт	4,148	1,225	0,383	2,0	0,99
Номинальный ток	А	7,03	2,6	0,86	3,9	1,93
Число оборотов в минуту	об./мин	1360	880	520	890	650
Регулятор скорости		TGRT11	TGRT4	TGRT2	TGRT7	TGRT3
Макс. температура перемещаемого воздуха	°C	50	70	60	40	40
Масса	кг	140,0	123,5	117,5	207	198,5
№ схемы подключения		№ 2	№ 2	№ 2	№ 2	№ 2
Степень защиты двигателя		IP-54	IP-54	IP-54	IP-54	IP-54
Степень защиты клеммной коробки		IP-54	IP-54	IP-54	IP-54	IP-54

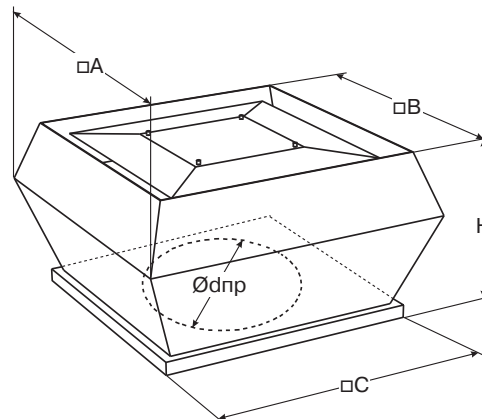


TGRT
стр. 212

Испытания рабочих характеристик вентиляторов проводились в Германии по нормативу DIN 24163 в соответствии с ISO 5801.

КРЫШНЫЙ ВЕНТИЛЯТОР | QC-VR 250, 311

С ВЕРТИКАЛЬНЫМ ВЫБРОСОМ ВОЗДУХА



QC - VR 250 - 2 - 1

1	2	3	4	5
1	QC	- вентиляционное оборудование торговой марки QuattroClima		
2	VR	- вентилятор крышный с вертикальным выбросом		
3	250	- типоразмер вентилятора, (мм)		
4		Число пар полюсов мотора		
	2 (2S)	- пары полюсов		
	4	- пары полюсов		
5		Число фаз вентилятора		
	1	- однофазный (230 В)		
	3	- трехфазный (400 В)		

ОБЛАСТЬ ПРИМЕНЕНИЯ

- Используется в системах вытяжной вентиляции зданий общественного или промышленного назначения (универмаги, бассейны, спортзалы, кухни или столовые, мастерские, склады и др.).

ОПИСАНИЕ

- Крыльчатка имеет загнутые назад лопатки. Для защиты от попадания извне посторонних предметов крыльчатка вентилятора закрыта металлической сеткой.
- Оснащается асинхронным одно- или трехфазным двигателем с внешним ротором производства фирмы Ziehl-Abegg (Германия).
- Шарикоподшипники позволяют достичь рабочего ресурса более 40000 часов без профилактики.
- Электродвигатели имеют встроенный в обмотки последовательный (автоматический) – схема подключения № 3 и № 4, или выведенные (управляющие) – схема подключения № 1 и № 2, термоконтакты.
- Выведенные термоконтакты должны подключаться к внешнему защитному устройству.
- Класс изоляции В (схема подключения № 3) и F (схема подключения № 1 и № 2).

КОНСТРУКЦИЯ

- Корпус и крыльчатка вентилятора изготавливаются из оцинкованного стального листа.
- Электродвигатель изготовлен из сплавов алюминия, меди и пластмассы.

Тип вентилятора	Размеры, мм				
	A	B	C	H	Ødnp
QC-VR 250-2	415	320	355	275	230
QC-VR 250-2S	415	320	355	275	230
QC-VR 311	555	470	435	323	285

МОНТАЖ

- Вентилятор должен работать только в горизонтальном положении (ось вращения расположена вертикально).
- Вентилятор рекомендуется монтировать на специальных крышных коробах.



Для надежного монтажа крышных вентиляторов QuattroClima используйте набор рекомендуемых аксессуаров. Предлагаемые схемы монтажа смотрите на стр. 108 – 109.

УПРАВЛЕНИЕ

- Регулирование скорости осуществляется с помощью плавного (бесступенчатого) регулятора скорости или 5-ступенчатого трансформатора. Допускается подключение к одному регулятору скорости нескольких вентиляторов при условии, что суммарный рабочий ток вентиляторов не превысит номинальный ток, установленный для регулятора.

КАЧЕСТВО И БЕЗОПАСНОСТЬ

- Сертификат соответствия в системе ГОСТ Р.



QC-RA
стр. 198



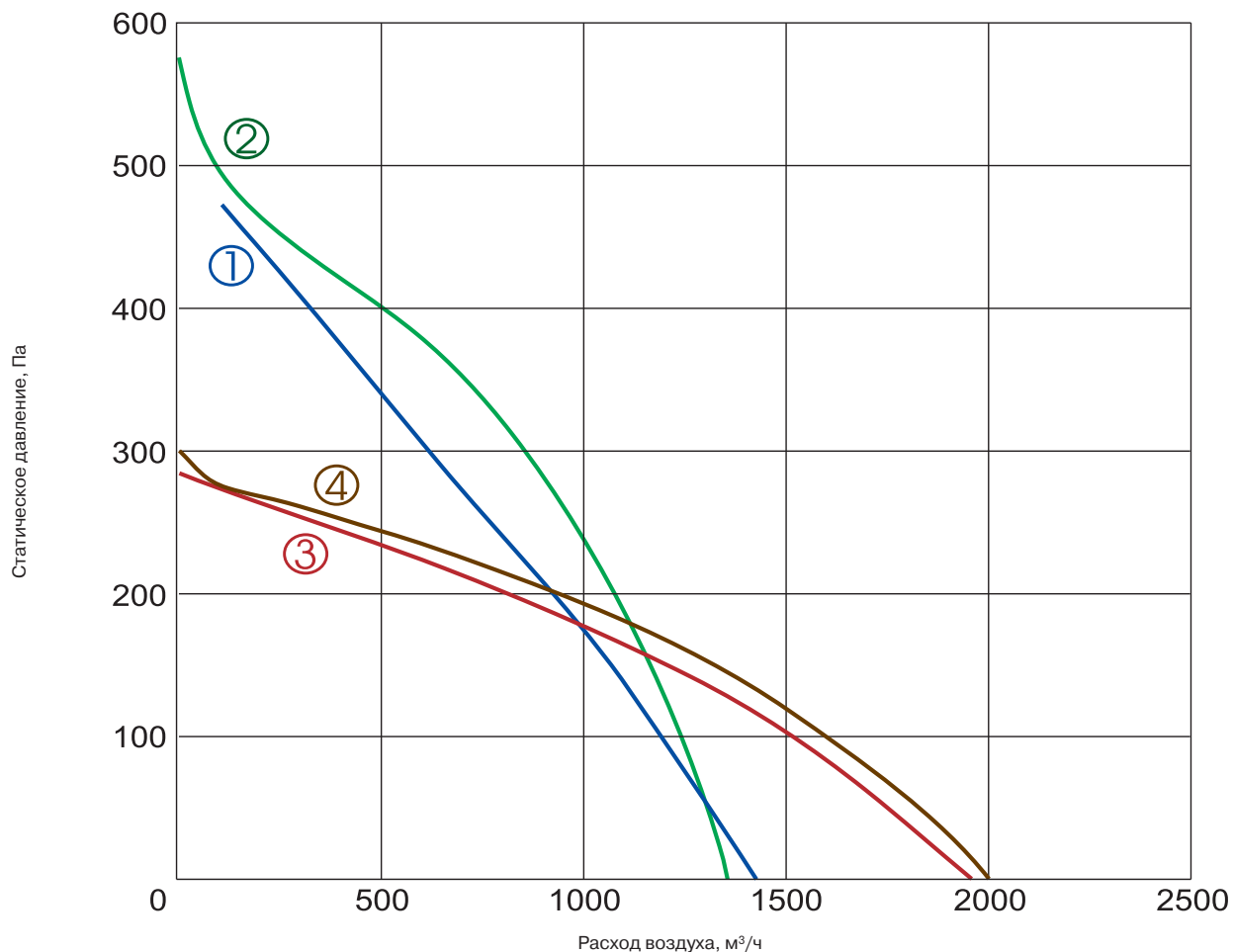
QC-R2
стр. 200



QC-RDNA
стр. 202



QC-RKXA
стр. 203



① QC-VR 250-2-1 ② QC-VR 250-2S-1 ③ QC-VR 311-4-1 ④ QC-VSR 311-4-3

Технические характеристики	Ед. изм.	250-2-1	250-2S-1	311-4-1	311-4-3
Напряжение/частота	В/Гц	230/50	230/50	230/50	400/50
Потребляемая мощность	кВт	0,230	0,185	0,183	0,153
Номинальный ток	А	1,00	0,81	0,83	0,35
Число оборотов в минуту	об./мин	2631	2650	1310	1370
Регулятор скорости		TGRV1,5/ MTY1,5	TGRV1,5/ MTY1,5	TGRV1,5	TGRT1
Макс. температура перемещаемого воздуха	°С	50	50	60	60
Масса	кг	8,3	8,1	18,0	18,0
№ схемы подключения		№ 4	№ 3	№ 1	№ 2
Степень защиты двигателя		IP-44	IP-44	IP-44	IP-44
Степень защиты клеммной коробки		IP-54	IP-54	IP-54	IP-54



ETU
стр. 210



TGRV
стр. 211

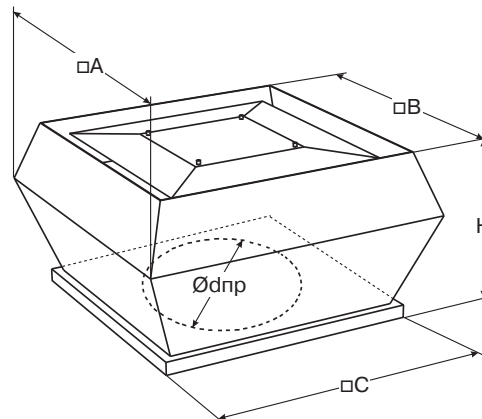


TGRT
стр. 212

Испытания рабочих характеристик вентиляторов проводились в Германии по нормативу DIN 24163 в соответствии с ISO 5801.

КРЫШНЫЙ ВЕНТИЛЯТОР | QC-VR 355, 400

С ВЕРТИКАЛЬНЫМ ВЫБРОСОМ ВОЗДУХА



QC - VR 355 - 4 - 1

	1	2	3	4	5
1	QC	- вентиляционное оборудование торговой марки QuattroClima			
2	VR	- вентилятор крышный с вертикальным выбросом			
3	355	- типоразмер вентилятора, (мм)			
4		Число пар полюсов мотора			
	4	- пары полюсов			
5		Число фаз вентилятора			
	1	- однофазный (230 В)			
	3	- трехфазный (400 В)			

ОБЛАСТЬ ПРИМЕНЕНИЯ

- Используется в системах вытяжной вентиляции зданий общественного или промышленного назначения (универмаги, бассейны, спортзалы, кухни или столовые, мастерские, склады и др.).

ОПИСАНИЕ

- Крыльчатка имеет загнутые назад лопатки. Для защиты от попадания извне посторонних предметов крыльчатка вентилятора закрыта металлической сеткой.
- Оснащается асинхронным одно- или трехфазным двигателем с внешним ротором производства фирмы Ziehl-Abegg (Германия).
- Шарикоподшипники позволяют достичь рабочего ресурса более 40000 часов без профилактики.
- Электродвигатели имеют встроенные в обмотки выведенные (управляющие) термоконтакты – схема подключения № 1 и № 2.
- Выведенные термоконтакты должны подключаться к внешнему защитному устройству.
- Класс изоляции F (схема подключения № 1 и № 2).

КОНСТРУКЦИЯ

- Корпус и крыльчатка вентилятора изготавливаются из оцинкованного стального листа.
- Электродвигатель изготовлен из сплавов алюминия, меди и пластмассы.

Тип вентилятора	Размеры, мм				
	A	B	C	H	Ødnp
QC-VR 355	720	618	595	420	438
QC-VR 400	720	618	595	420	438

МОНТАЖ

- Вентилятор должен работать только в горизонтальном положении (ось вращения расположена вертикально).
- Вентилятор рекомендуется монтировать на специальных крышных коробах.



Для надежного монтажа крышных вентиляторов QuattroClima используйте набор рекомендуемых аксессуаров. Предлагаемые схемы монтажа смотрите на стр. 108 – 109.

УПРАВЛЕНИЕ

- Регулирование скорости осуществляется с помощью 5-ступенчатого трансформатора. Допускается подключение к одному регулятору скорости нескольких вентиляторов при условии, что суммарный рабочий ток вентиляторов не превысит номинальный ток, установленный для регулятора.

КАЧЕСТВО И БЕЗОПАСНОСТЬ

- Сертификат соответствия в системе ГОСТ Р.



QC-RA
стр. 198



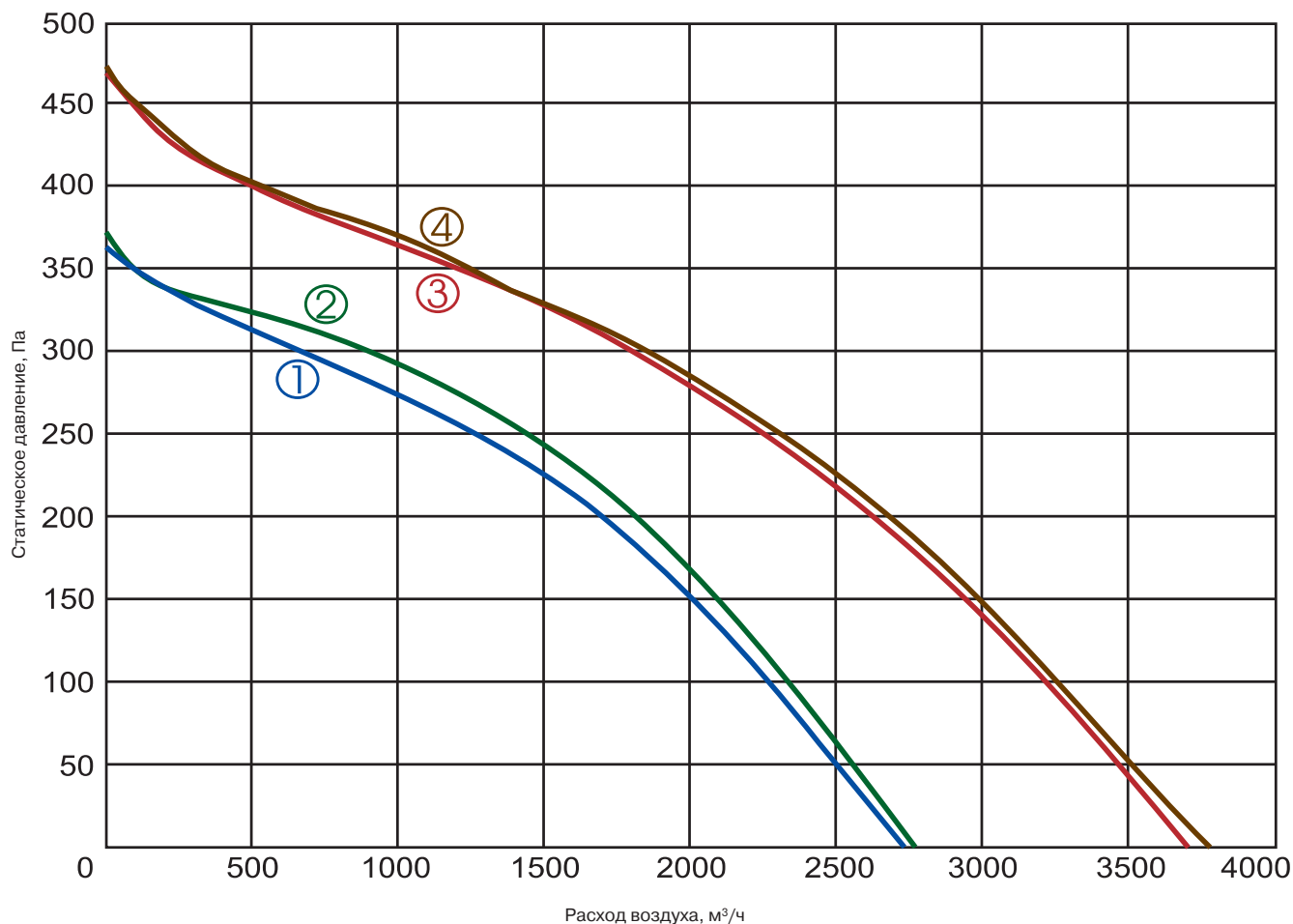
QC-R2
стр. 200



QC-RDNA
стр. 202



QC-RKXA
стр. 203



① QC-VR 355-4-1 ② QC-VR 355-4-3 ③ QC-VR 400-4-1 ④ QC-VSR 400-4-3

Технические характеристики	Ед. изм.	355-4-1	355-4-3	400-4-1	400-4-3
Напряжение/частота	В/Гц	230/50	400/50	230/50	400/50
Потребляемая мощность	кВт	0,27	0,243	0,451	0,436
Номинальный ток	А	1,3	0,48	2,15	0,81
Число оборотов в минуту	об./мин	1390	1340	1280	1320
Регулятор скорости		TGRV2	TGRT1	TGRV3	TGRT1
Макс. температура перемещаемого воздуха	°С	60	60	60	60
Масса	кг	39	38	42	41
№ схемы подключения		№ 1	№ 2	№ 1	№ 2
Степень защиты двигателя		IP-54	IP-54	IP-54	IP-54
Степень защиты клеммной коробки		IP-54	IP-54	IP-54	IP-54



TGRV
стр. 211

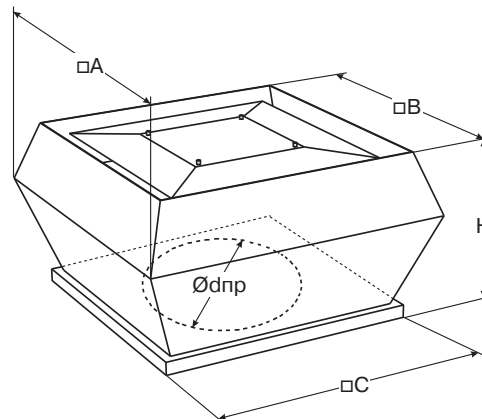


TGRT
стр. 212

Испытания рабочих характеристик вентиляторов проводились в Германии по нормативу DIN 24163 в соответствии с ISO 5801.

КРЫШНЫЙ ВЕНТИЛЯТОР | QC-VR 450

С ВЕРТИКАЛЬНЫМ ВЫБРОСОМ ВОЗДУХА



QC - VR 450 - 4 - 1

1	2	3	4	5
1	QC	- вентиляционное оборудование торговой марки QuattroClima		
2	VR	- вентилятор крышный с вертикальным выбросом		
3	450	- типоразмер вентилятора, (мм)		
4		Число пар полюсов мотора		
	4	- пары полюсов		
	6	- пар полюсов		
5		Число фаз вентилятора		
	1	- однофазный (230 В)		
	3	- трехфазный (400 В)		

ОБЛАСТЬ ПРИМЕНЕНИЯ

- Используется в системах вытяжной вентиляции зданий общественного или промышленного назначения (универмаги, бассейны, спортзалы, кухни или столовые, мастерские, склады и др.).

ОПИСАНИЕ

- Крыльчатка имеет загнутые назад лопатки. Для защиты от попадания извне посторонних предметов крыльчатка вентилятора закрыта металлической сеткой.
- Оснащается асинхронным одно- или трехфазным двигателем с внешним ротором производства фирмы Ziehl-Abegg (Германия).
- Шарикоподшипники позволяют достичь рабочего ресурса более 40000 часов без профилактики.
- Электродвигатели имеют встроенные в обмотки выведенные (управляющие) термоконтакты – схема подключения № 1 и № 2.
- Выведенные термоконтакты должны подключаться к внешнему защитному устройству.
- Класс изоляции F (схема подключения № 1 и № 2).

КОНСТРУКЦИЯ

- Корпус и крыльчатка вентилятора изготавливаются из оцинкованного стального листа.
- Электродвигатель изготовлен из сплавов алюминия, меди и пластмассы.

Тип вентилятора	Размеры, мм				
	A	B	C	H	Ødnp
QC-VR 450	900	700	665	485	438

МОНТАЖ

- Вентилятор должен работать только в горизонтальном положении (ось вращения расположена вертикально).
- Вентилятор рекомендуется монтировать на специальных крышных коробах.



Для надежного монтажа крышных вентиляторов QuattroClima используйте набор рекомендуемых аксессуаров. Предлагаемые схемы монтажа смотрите на стр. 108 – 109.

УПРАВЛЕНИЕ

- Регулирование скорости осуществляется с помощью 5-ступенчатого трансформатора. Допускается подключение к одному трансформатору нескольких вентиляторов при условии, что суммарный рабочий ток вентиляторов не превысит номинальный ток, установленный для регулятора.

КАЧЕСТВО И БЕЗОПАСНОСТЬ

- Сертификат соответствия в системе ГОСТ Р.



QC-RA
стр. 198



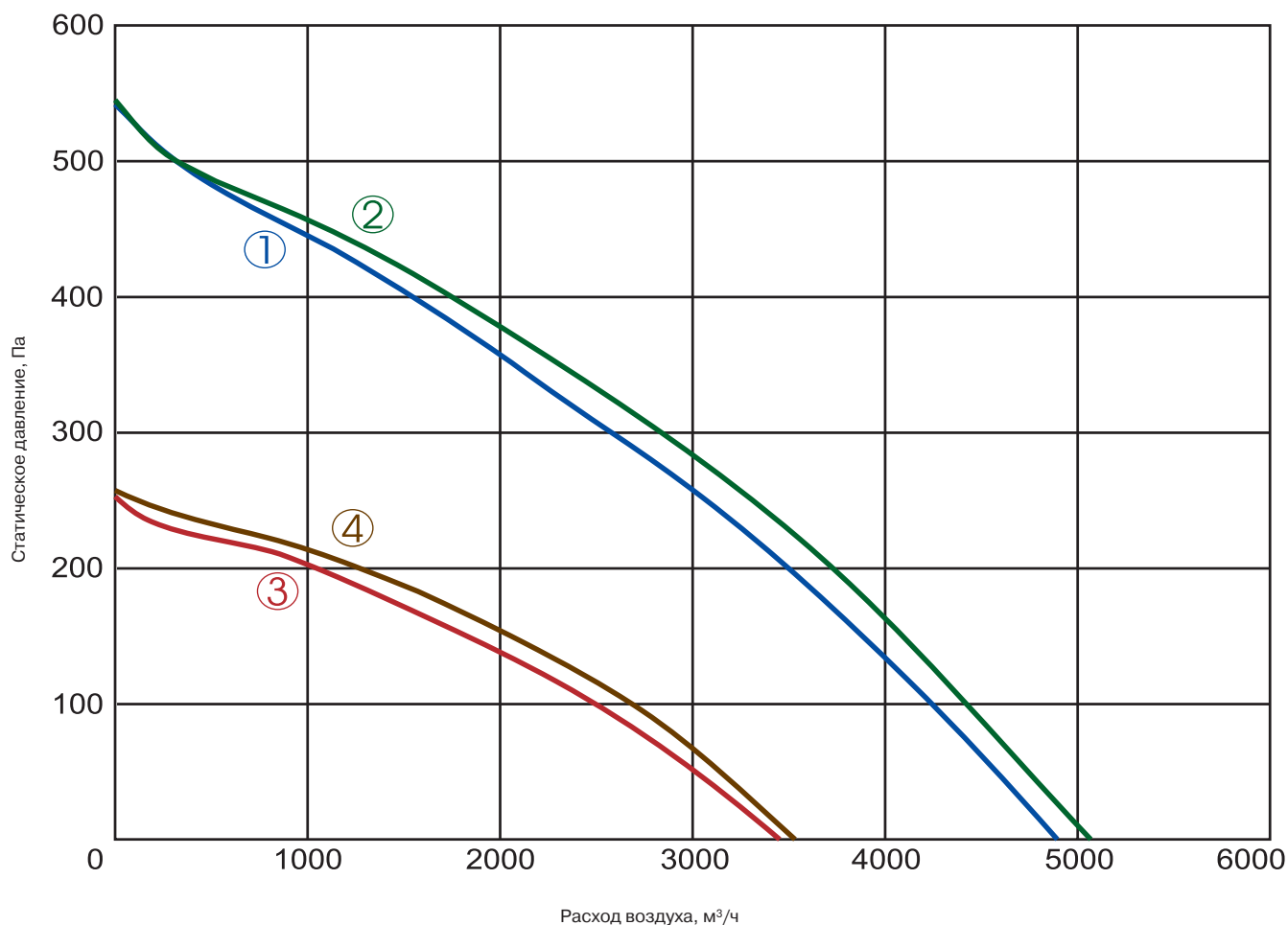
QC-R2
стр. 200



QC-RDNA
стр. 202



QC-RKXA
стр. 203



① QC-VR 450-4-1 ② QC-VR 450-4-3 ③ QC-VR 450-6-1 ④ QC-VSR 450-6-3

Технические характеристики	Ед. изм.	450-4-1	450-4-3	450-6-1	450-6-3
Напряжение/частота	В/Гц	230/50	400/50	230/50	400/50
Потребляемая мощность	кВт	0,628	0,652	0,243	0,267
Номинальный ток	А	2,87	1,32	1,06	0,61
Число оборотов в минуту	об./мин	1230	1250	920	880
Регулятор скорости		TGRV5	TGRT2	TGRV2	TGRT1
Макс. температура перемещаемого воздуха	°С	60	60	60	60
Масса	кг	62,5	61	62,5	59,5
№ схемы подключения		№ 1	№ 2	№ 1	№ 2
Степень защиты двигателя		IP-54	IP-54	IP-54	IP-54
Степень защиты клеммной коробки		IP-54	IP-54	IP-54	IP-54



TGRV
стр. 211

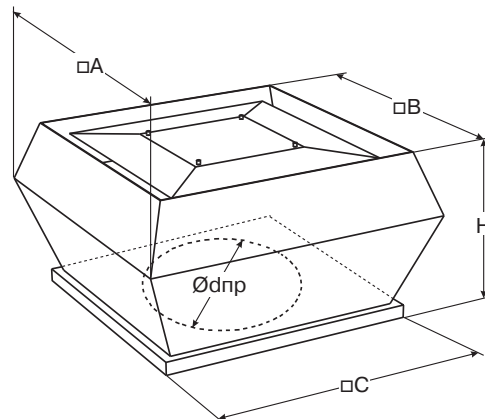


TGRT
стр. 212

Испытания рабочих характеристик вентиляторов проводились в Германии по нормативу DIN 24163 в соответствии с ISO 5801.

КРЫШНЫЙ ВЕНТИЛЯТОР | QC-VR 500, 560

С ВЕРТИКАЛЬНЫМ ВЫБРОСОМ ВОЗДУХА



QC - VR 500 - 4 - 3

	1	2	3	4	5
1	QC	- вентиляционное оборудование торговой марки QuattroClima			
2	VR	- вентилятор крышный с вертикальным выбросом			
3	500	- типоразмер вентилятора, (мм)			
4		Число пар полюсов мотора			
	4	- пары полюсов			
	6	- пар полюсов			
5		Число фаз вентилятора			
	3	- трехфазный (400 В)			

ОБЛАСТЬ ПРИМЕНЕНИЯ

- Используется в системах вытяжной вентиляции зданий общественного или промышленного назначения (универмаги, бассейны, спортзалы, кухни или столовые, мастерские, склады и др.).

ОПИСАНИЕ

- Крыльчатка имеет загнутые назад лопатки. Для защиты от попадания извне посторонних предметов крыльчатка вентилятора закрыта металлической сеткой.
- Оснащается асинхронным одно- или трехфазным двигателем с внешним ротором производства фирмы Ziehl-Abegg (Германия).
- Шарикоподшипники позволяют достичь рабочего ресурса более 40000 часов без профилактики.
- Электродвигатели имеют встроенные в обмотки выведенные (управляющие) термоконтакты – схема подключения № 2.
- Выведенные термоконтакты должны подключаться к внешнему защитному устройству.
- Класс изоляции F (схема подключения № 2).

КОНСТРУКЦИЯ

- Корпус и крыльчатка вентилятора изготавливаются из оцинкованного стального листа.
- Электродвигатель изготовлен из сплавов алюминия, меди и пластмассы.

Тип вентилятора	Размеры, мм				
	A	B	C	H	Ødnp
QC-VR 500	900	700	665	485	438
QC-VR 560	1150	972	939	609	605

МОНТАЖ

- Вентилятор должен работать только в горизонтальном положении (ось вращения расположена вертикально).
- Вентилятор рекомендуется монтировать на специальных крышных коробах.



Для надежного монтажа крышных вентиляторов QuattroClima используйте набор рекомендуемых аксессуаров. Предлагаемые схемы монтажа смотрите на стр. 108 – 109.

УПРАВЛЕНИЕ

- Регулирование скорости осуществляется с помощью 5-ступенчатого трансформатора. Допускается подключение к одному трансформатору нескольких вентиляторов при условии, что суммарный рабочий ток вентиляторов не превысит номинальный ток, установленный для регулятора.

КАЧЕСТВО И БЕЗОПАСНОСТЬ

- Сертификат соответствия в системе ГОСТ Р.



QC-RA
стр. 198



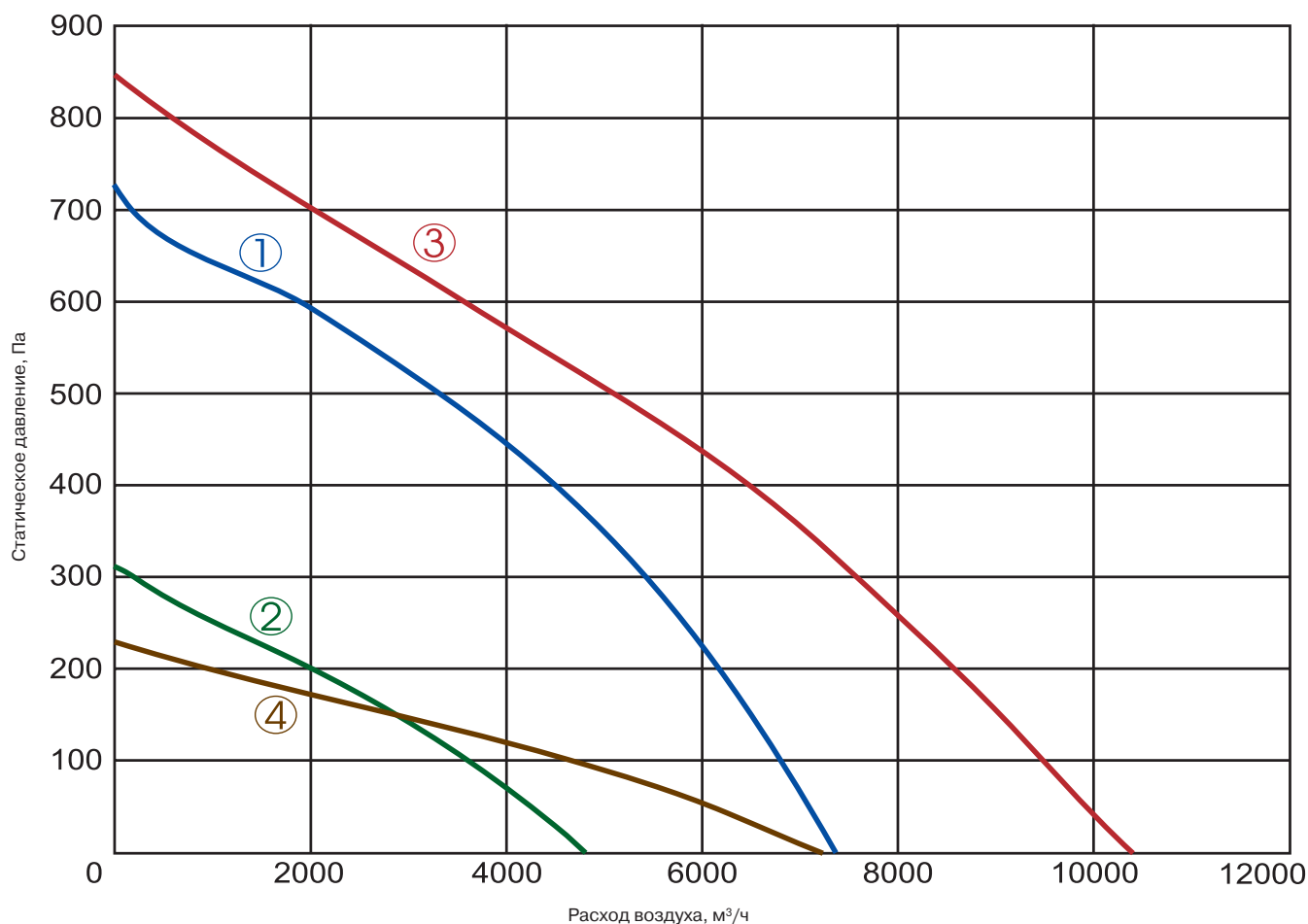
QC-R2
стр. 200



QC-RDNA
стр. 202



QC-RKXA
стр. 203



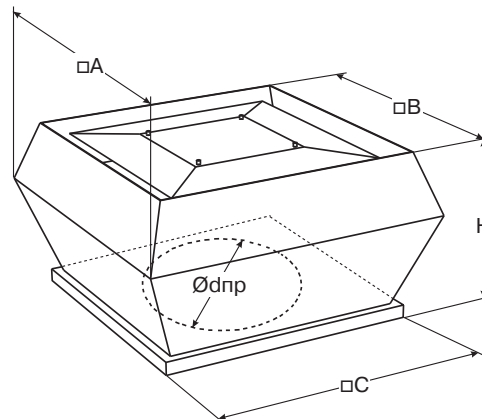
① QC-VR 500-4-3 ② QC-VR 500-6-3 ③ QC-VR 560-4-3 ④ QC-VSR 560-6-3

Технические характеристики	Ед. изм.	500-4-3	500-6-3	560-4-3	560-6-3
Напряжение/частота	В/Гц	400/50	400/50	400/50	400/50
Потребляемая мощность	кВт	1,190	0,388	1,809	0,622
Номинальный ток	А	2,21	0,79	3,38	1,07
Число оборотов в минуту	об./мин	1330	840	1180	800
Регулятор скорости		TGRT4	TGRT2	TGRT5	TGRT2
Макс. температура перемещаемого воздуха	°С	55	60	50	40
Масса	кг	65	59	109	98
№ схемы подключения		№ 2	№ 2	№ 2	№ 2
Степень защиты двигателя		IP-54	IP-54	IP-54	IP-54
Степень защиты клеммной коробки		IP-54	IP-54	IP-54	IP-54



КРЫШНЫЙ ВЕНТИЛЯТОР | QC-VR 630, 710

С ВЕРТИКАЛЬНЫМ ВЫБРОСОМ ВОЗДУХА



QC - VR 630 - 4 - 3

1	2	3	4	5
1	QC	- вентиляционное оборудование торговой марки QuattroClima		
2	VR	- вентилятор крышный с вертикальным выбросом		
3	630	- типоразмер вентилятора, (мм)		
4		Число пар полюсов мотора		
	4	- пары полюсов		
	6	- пар полюсов		
	8	- пар полюсов		
5		Число фаз вентилятора		
	3	- трехфазный (400 В)		

ОБЛАСТЬ ПРИМЕНЕНИЯ

- Используется в системах вытяжной вентиляции зданий общественного или промышленного назначения (универмаги, бассейны, спортзалы, кухни или столовые, мастерские, склады и др.).

ОПИСАНИЕ

- Крыльчатка имеет загнутые назад лопатки. Для защиты от попадания извне посторонних предметов крыльчатка вентилятора закрыта металлической сеткой.
- Оснащается асинхронным одно- или трехфазным двигателем с внешним ротором производства фирмы Ziehl-Abegg (Германия).
- Шарикоподшипники позволяют достичь рабочего ресурса более 40000 часов без профилактики.
- Электродвигатели имеют встроенные в обмотки выведенные (управляющие) термоконтакты – схема подключения № 2.
- Выведенные термоконтакты должны подключаться к внешнему защитному устройству.
- Класс изоляции F (схема подключения № 2).

КОНСТРУКЦИЯ

- Корпус и крыльчатка вентилятора изготавливаются из оцинкованного стального листа.
- Электродвигатель изготовлен из сплавов алюминия, меди и пластмассы.

Тип вентилятора	Размеры, мм				
	A	B	C	H	Ødnp
QC-VR 630	1150	972	939	609	605
QC-VR 710	1350	1176	1040	717	674

МОНТАЖ

- Вентилятор должен работать только в горизонтальном положении (ось вращения расположена вертикально).
- Вентилятор рекомендуется монтировать на специальных крышных коробах.



Для надежного монтажа крышных вентиляторов QuattroClima используйте набор рекомендуемых аксессуаров. Предлагаемые схемы монтажа смотрите на стр. 108 – 109.

УПРАВЛЕНИЕ

- Регулирование скорости осуществляется с помощью 5-ступенчатого трансформатора. Допускается подключение к одному трансформатору нескольких вентиляторов при условии, что суммарный рабочий ток вентиляторов не превысит номинальный ток, установленный для регулятора.

КАЧЕСТВО И БЕЗОПАСНОСТЬ

- Сертификат соответствия в системе ГОСТ Р.



QC-RA
стр. 198



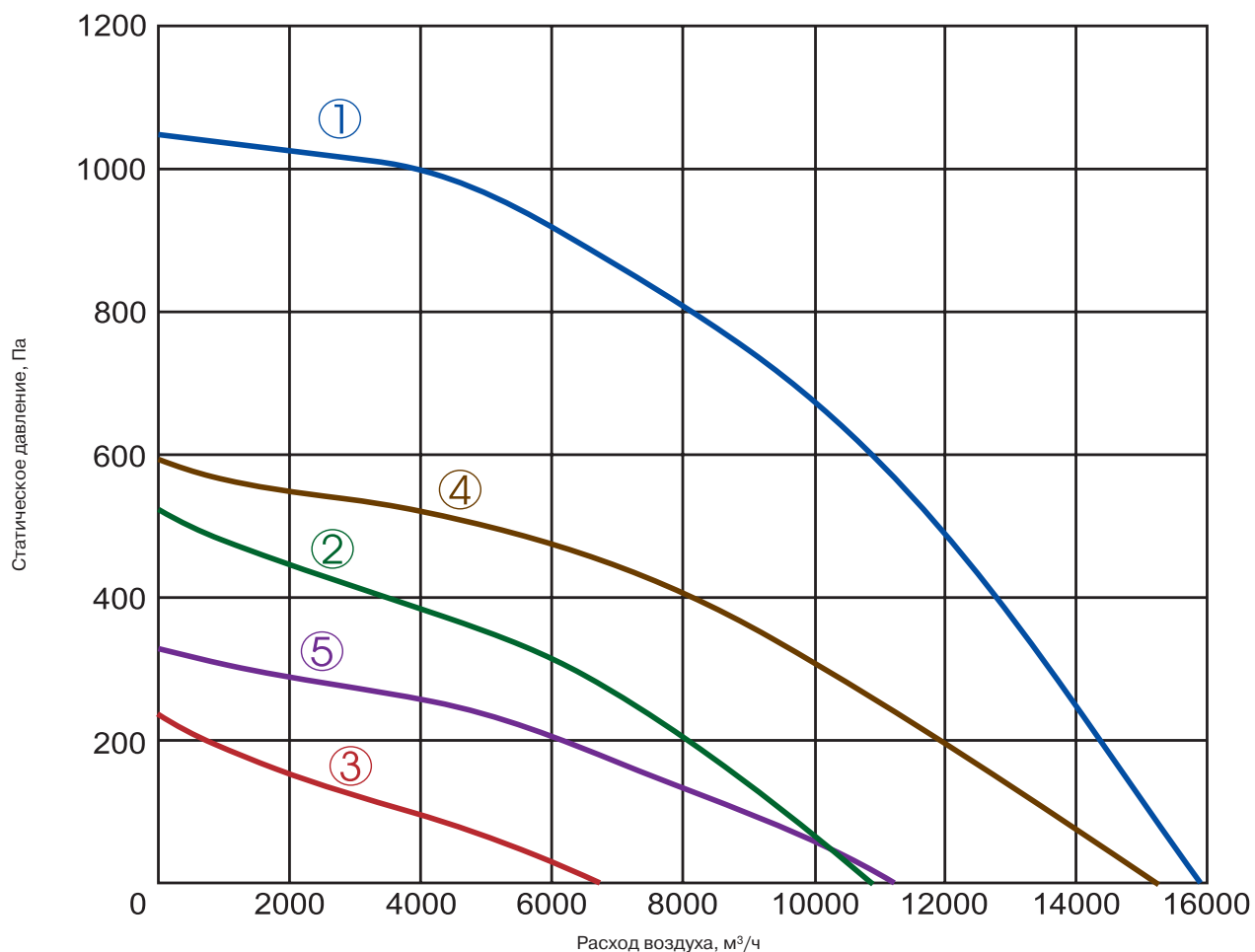
QC-R2
стр. 200



QC-RDNA
стр. 202



QC-RKXA
стр. 203



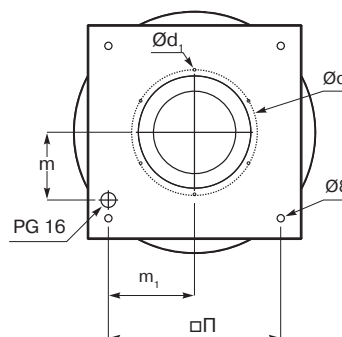
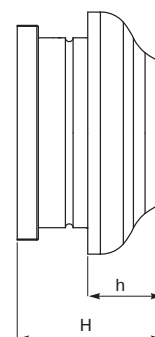
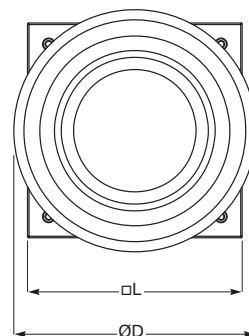
① QC-VR 630-4-3 ② QC-VR 630-6-3 ③ QC-VR 630-8-3 ④ QC-VR 710-6-3 ⑤ QC-VR 710-8-3

Технические характеристики	Ед. изм.	630-4-3	630-6-3	630-8-3	710-6-3	710-8-3
Напряжение/частота	В/Гц	400/50	400/50	400/50	400/50	400/50
Потребляемая мощность	кВт	4,148	1,225	0,383	2,0	0,99
Номинальный ток	А	7,03	2,6	0,86	3,9	1,93
Число оборотов в минуту	об./мин	1360	880	520	890	650
Регулятор скорости		TGRT11	TGRT4	TGRT2	TGRT7	TGRT3
Макс. температура перемещаемого воздуха	°C	50	70	60	40	40
Масса	кг	140,0	123,5	117,5	207	198,5
№ схемы подключения		№ 2	№ 2	№ 2	№ 2	№ 2
Степень защиты двигателя		IP-54	IP-54	IP-54	IP-54	IP-54
Степень защиты клеммной коробки		IP-54	IP-54	IP-54	IP-54	IP-54



КРЫШНЫЙ ВЕНТИЛЯТОР
БЫТОВОГО ТИПА
(ИСПОЛНЕНИЕ ECO)

QC-VRM 190, 220, 225-ECO



QC - VRM 190 - ECO

- | | | |
|---|-----|---|
| 1 | QC | - вентиляционное оборудование торговой марки QuattroClima |
| 2 | VRM | - вентилятор крышный с горизонтальным выбросом |
| 3 | 190 | - типоразмер вентилятора, (мм) |
| 4 | ECO | - энергоэффективное исполнение |

Тип вентилятора	Размеры, мм								
	ØD	H	h	L	Ød	Ød ₁	m	m ₁	n
QC-VRM 190-ECO	344	234	107	305	177	6,1	96,5	123,5	245
QC-VRM 220-ECO	450	241	109	405	230	7,1	138	168	330
QC-VRM 225-ECO	450	245	109	405	230	7,1	138	168	330

ОБЛАСТЬ ПРИМЕНЕНИЯ

- Используется в системах вытяжной вентиляции небольших жилых, общественных и административных помещений (коттеджи, одно- и многоквартирные дома, офисы, детские сады и др.).

ОПИСАНИЕ

- Крыльчатка изготовлена из пластмассы и имеет загнутые назад лопатки. Для защиты от попадания извне посторонних предметов крыльчатка вентилятора закрыта металлической сеткой.
- Оснащаются производительными и экономичными вентиляторами с электродвигателями ЕС расходуют до 60 % меньше электроэнергии по сравнению со стандартными двигателями АС.
- Электродвигатели ЕС оснащаются интегрированным прогрессивным контролем и управлением.
- Электродвигатели ЕС по сравнению с обычными двигателями АС продолжают тихо работать во время регулирования их скорости вращения.

КОНСТРУКЦИЯ

- Корпус вентилятора изготавливаются из оцинкованного стального листа.
- Крыльчатка изготовлена из пластмассы
- Электродвигатель изготовлен из сплавов алюминия, меди и пластмассы.

МОНТАЖ

- Вентилятор должен работать только в горизонтальном положении (ось вращения расположена вертикально).
- Вентилятор рекомендуется монтировать на специальных крышных коробах.



Для надежного монтажа крышных вентиляторов QuattroClima используйте набор рекомендуемых аксессуаров. Предлагаемые схемы монтажа смотрите на стр. 108 – 109.

УПРАВЛЕНИЕ

- Регулирование скорости осуществляется при помощи регулятора скорости МТР-Х10К-NA с управляющим сигналом 0 – 10 В.

КАЧЕСТВО И БЕЗОПАСНОСТЬ

- Сертификат соответствия в системе ГОСТ Р.



QC-RA
стр. 198



QC-RB
стр. 198



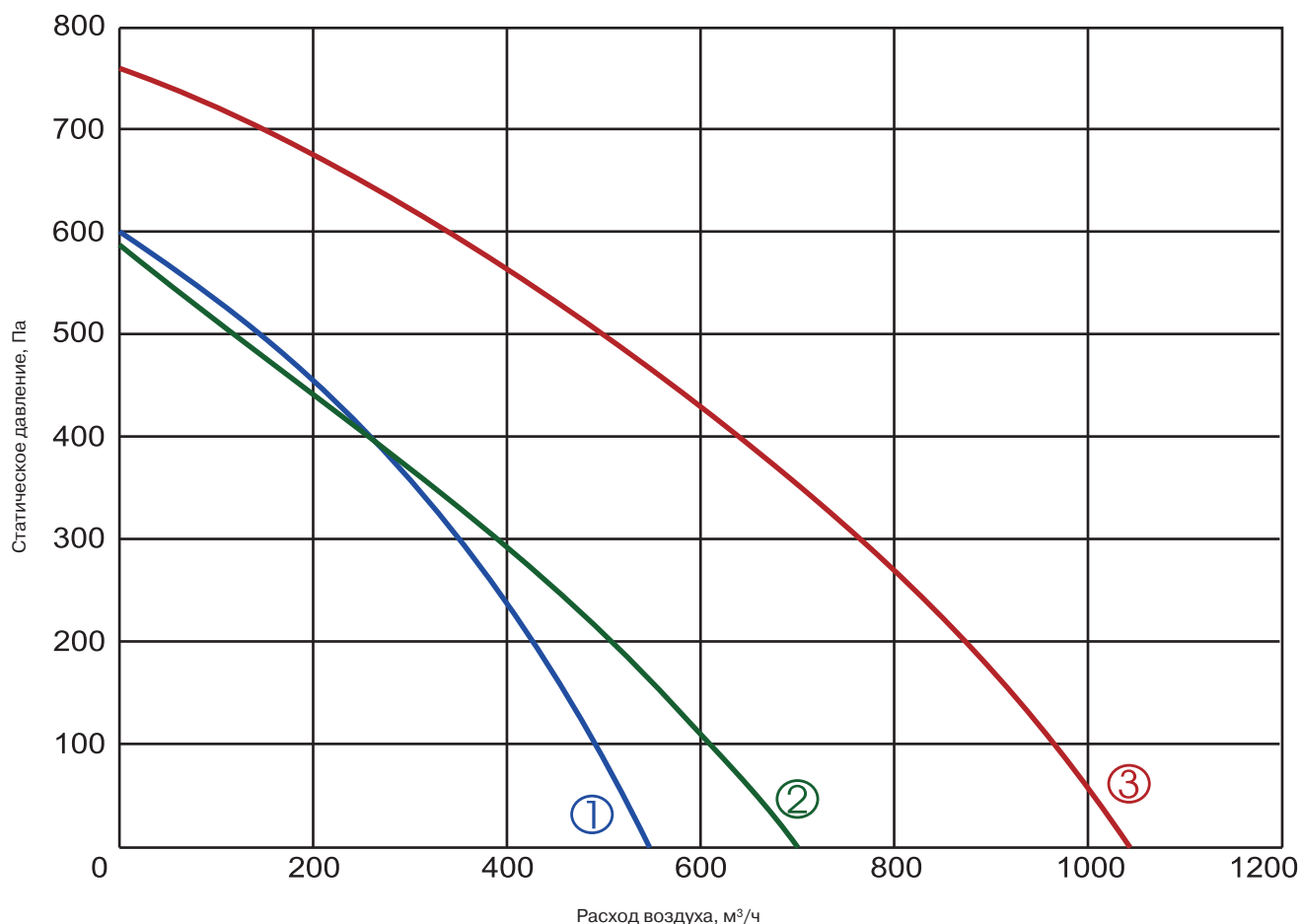
QC-R1
стр. 199



QC-RDNA
стр. 202



QC-RKXA
стр. 203



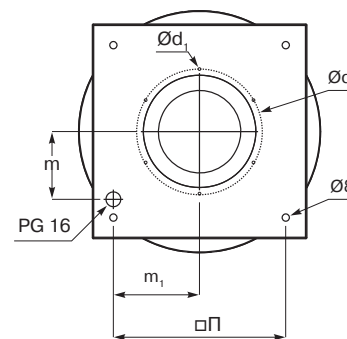
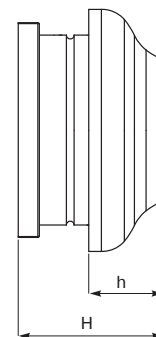
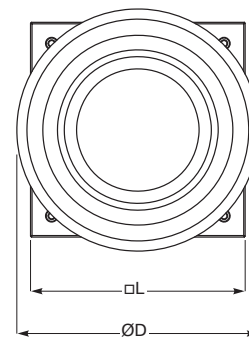
① QC-VRM 190-ECO ② QC-VRM 220-ECO ③ QC-VRM 225-ECO

Технические характеристики	Ед. изм.	190-ECO	220-ECO	225-ECO
Напряжение/частота	В/Гц	230/50	230/50	230/50
Потребляемая мощность	кВт	0,084	0,097	0,17
Номинальный ток	А	0,66	0,77	1,29
Число оборотов в минуту	об./мин	3150	2700	2860
Расход воздуха	м³/ч	550	700	1040
Макс. температура перемещаемого воздуха	°С	60	60	60
Мин. температура воздуха	°С	-25	-25	-25
Масса	кг	4,4	7,0	7,6
№ схемы подключения		№ 1	№ 1	№ 1
Степень защиты двигателя		IP-44	IP-44	IP-44
Степень защиты клеммной коробки		IP-54	IP-54	IP-54
Регулятор скорости		MTP-X10K-NA	MTP-X10K-NA	MTP-X10K-NA



MTP-X10K-NA
стр. 210

Испытания рабочих характеристик вентиляторов проводились в Германии по нормативу DIN 24163 в соответствии с ISO 5801. Уровень звукового давления указан для вентилятора, работающего при максимальной нагрузке в помещении с нормальным звукопоглощением, по нормативу DIN 45635 в соответствии с ISO 3744 на расстоянии 1 метр от установки.

КРЫШНЫЙ ВЕНТИЛЯТОР | QC-VRM 190
 БЫТОВОГО ТИПА


QC	-	VRM	190	S
1	2	3	4	

- 1 **QC** - вентиляционное оборудование торговой марки QuattroClima
- 2 **VRM** - вентилятор крышный с горизонтальным выбросом
- 3 **190** - типоразмер вентилятора, (мм)
- 4 **L, S** - величина напора воздуха

Тип вентилятора	Размеры, мм								
	ØD	H	h	L	Ød	Ød ₁	m	m ₁	n
QC-VRM 190 S	344	207,3	107	305	177	6,1	96,5	123,5	245
QC-VRM 190 L	344	207,3	107	305	177	6,1	96,5	123,5	245

ОБЛАСТЬ ПРИМЕНЕНИЯ

- Используется в системах вытяжной вентиляции небольших жилых, общественных и административных помещений (коттеджи, одно- и многоквартирные дома, офисы, детские сады и др.).

ОПИСАНИЕ

- Крыльчатка имеет загнутые назад лопасти.
- Оснащается асинхронным однофазным двигателем с внешним ротором производства фирмы EBM PAPST GmbH (Германия).
- Шарикоподшипники позволяют достичь рабочего ресурса более 40000 часов без профилактики.
- Электродвигатели имеют встроенный в обмотки последовательный (автоматический) термоконтакт с автоматическим перезапуском.
- Класс изоляции В.

КОНСТРУКЦИЯ

- Корпус изготавливается из металла и окрашивается порошковой краской в чёрный цвет.
- Крыльчатка вентилятора выполнена из термостойкого пластика (для типоразмера 250 мм из оцинкованного стального листа).
- Электродвигатель вентилятора изготавливается из сплавов алюминия, меди и пластмассы.

МОНТАЖ

- Вентилятор должен работать только в горизонтальном положении (ось вращения должна быть расположена вертикально).
- Вентилятор рекомендуется монтировать на специальных крышных коробах.



Для надежного монтажа крышных вентиляторов QuattroClima используйте набор рекомендуемых аксессуаров. Предлагаемые (возможные) схемы монтажа смотрите на стр. 108 – 109.

УПРАВЛЕНИЕ

- Регулирование скорости осуществляется с помощью плавного (бесступенчатого) регулятора скорости или 5-ступенчатого трансформатора. Допускается подключение к одному регулятору скорости нескольких вентиляторов при условии, что суммарный рабочий ток вентиляторов не превысит номинальный ток, установленный для регулятора.

КАЧЕСТВО И БЕЗОПАСНОСТЬ

- Сертификат соответствия в системе ГОСТ Р.

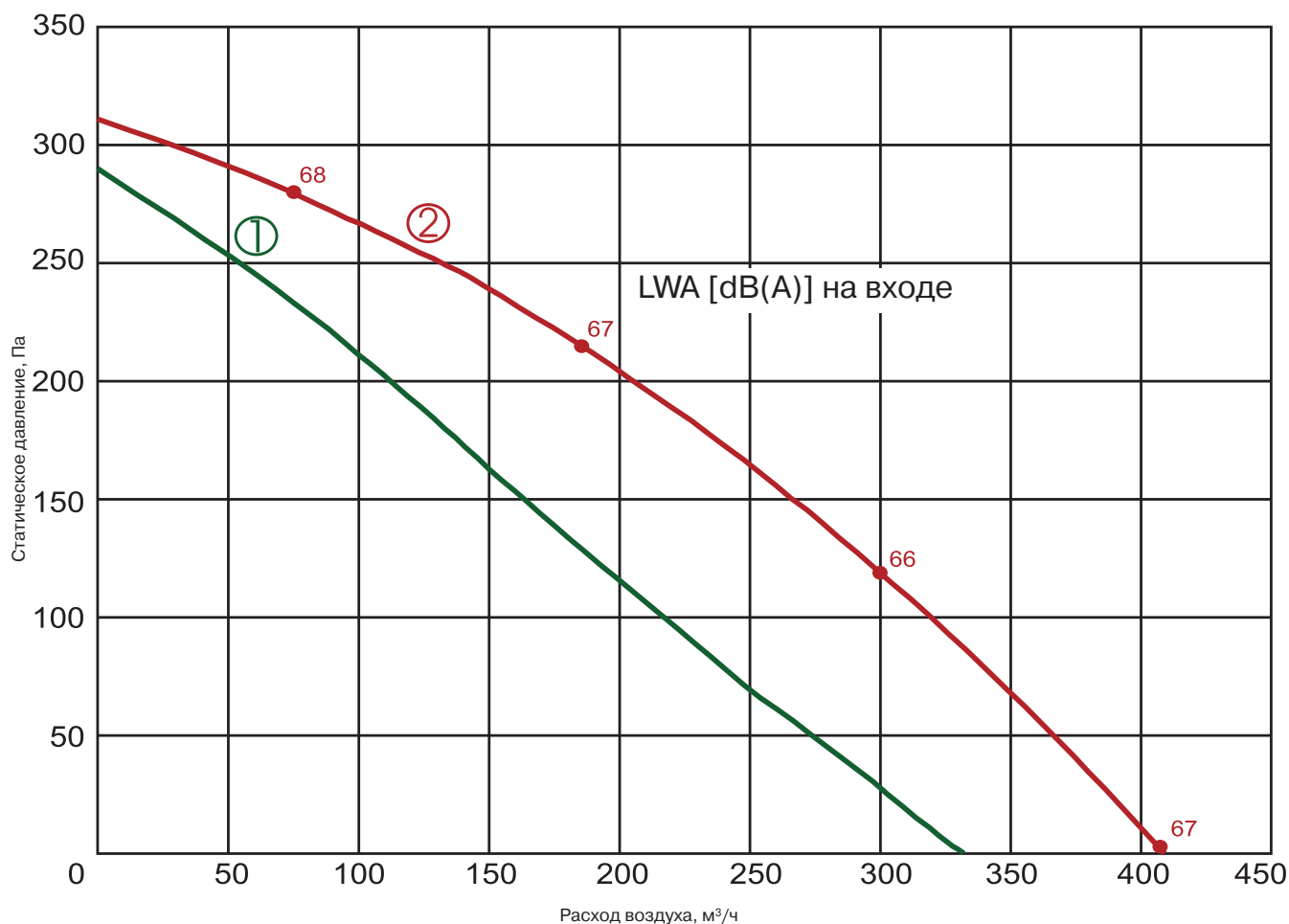

QC-RA
стр. 198

QC-RB
стр. 198

QC-R1
стр. 199

QC-RDNA
стр. 202

QC-RKXA
стр. 203



① QC-VRM 190 S ② QC-VRM 190 L

Технические характеристики	Ед. изм.	190 S	190 L
Напряжение/частота	В/Гц	230/50	230/50
Потребляемая мощность	кВт	0,044	0,065
Номинальный ток	А	0,19	0,28
Число оборотов в минуту	об./мин	1962	2442
Регулятор скорости		TGRV1,5/MTY0,5	TGRV1,5/MTY0,5
Макс. температура перемещаемого воздуха	°С	50	50
Масса	кг	4,4	4,4
№ схемы подключения		№ 3	№ 2
Степень защиты двигателя		IP-44	IP-44
Степень защиты клеммной коробки		IP-54	IP-54

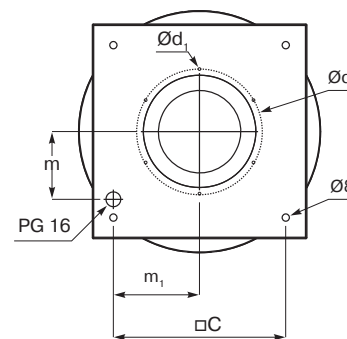
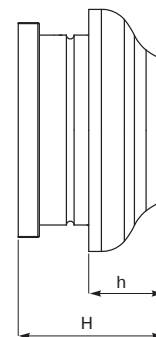
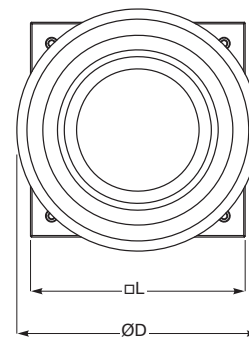


ETY
стр. 210



TGRV
стр. 211

Испытания рабочих характеристик вентиляторов проводились в Германии по нормативу DIN 24163 в соответствии с ISO 5801. Уровень звукового давления указан для вентилятора, работающего при максимальной нагрузке в помещении с нормальным звукопоглощением, по нормативу DIN 45635 в соответствии с ISO 3744 на расстоянии 1 метр от установки.

КРЫШНЫЙ ВЕНТИЛЯТОР | QC-VRM 220, 225, 250
 БЫТОВОГО ТИПА

QC - VRM 220 S

- | | | | |
|---|-------------|---|---|
| 1 | 2 | 3 | 4 |
| 1 | QC | - вентиляционное оборудование торговой марки QuattroClima | |
| 2 | VRM | - вентилятор крышный с горизонтальным выбросом | |
| 3 | 220 | - типоразмер вентилятора, (мм) | |
| 4 | L, S | - величина напора воздуха | |

Тип вентилятора	Размеры, мм								
	ØD	H	h	L	Ød	Ød ₁	m	m ₁	n
QC-VRM 220 S	450	214,35	109	405	230	7,1	138	168	330
QC-VRM 220 M	450	214,35	109	405	230	7,1	138	168	330
QC-VRM 225 L	450	214,35	109	405	230	7,1	138	168	330
QC-VRM 250 L	450	214,35	109	405	230	7,1	138	168	330

ОБЛАСТЬ ПРИМЕНЕНИЯ

- Используется в системах вытяжной вентиляции небольших жилых, общественных и административных помещений (коттеджи, одно- и многоквартирные дома, офисы, детские сады и др.).

ОПИСАНИЕ

- Крыльчатка имеет загнутые назад лопатки.
- Оснащается асинхронным однофазным двигателем с внешним ротором производства фирмы EBM PAPST GmbH (Германия).
- Шарикоподшипники позволяют достичь рабочего ресурса более 40000 часов без профилактики.
- Электродвигатели имеют встроенный в обмотки последовательный (автоматический) термоконттакт с автоматическим перезапуском.
- Класс изоляции В.

КОНСТРУКЦИЯ

- Корпус изготавливается из металла и окрашивается порошковой краской в чёрный цвет.
- Крыльчатка вентилятора выполнена из термостойкого пластика (для типоразмера 250 мм из оцинкованного стального листа).
- Электродвигатель вентилятора изготавливается из сплавов алюминия, меди и пластмассы.

МОНТАЖ

- Вентилятор должен работать только в горизонтальном положении (ось вращения должна быть расположена вертикально).
- Вентилятор рекомендуется монтировать на специальных крышных коробах



Для надежного монтажа крышных вентиляторов QuattroClima используйте набор рекомендуемых аксессуаров. Предлагаемые (возможные) схемы монтажа смотрите на стр. 108 – 109.

УПРАВЛЕНИЕ

- Регулирование скорости осуществляется с помощью плавного (бесступенчатого) регулятора скорости или 5-ступенчатого трансформатора. Допускается подключение к одному регулятору скорости нескольких вентиляторов при условии, что суммарный рабочий ток вентиляторов не превысит номинальный ток, установленный для регулятора.

КАЧЕСТВО И БЕЗОПАСНОСТЬ

- Сертификат соответствия в системе ГОСТ Р.

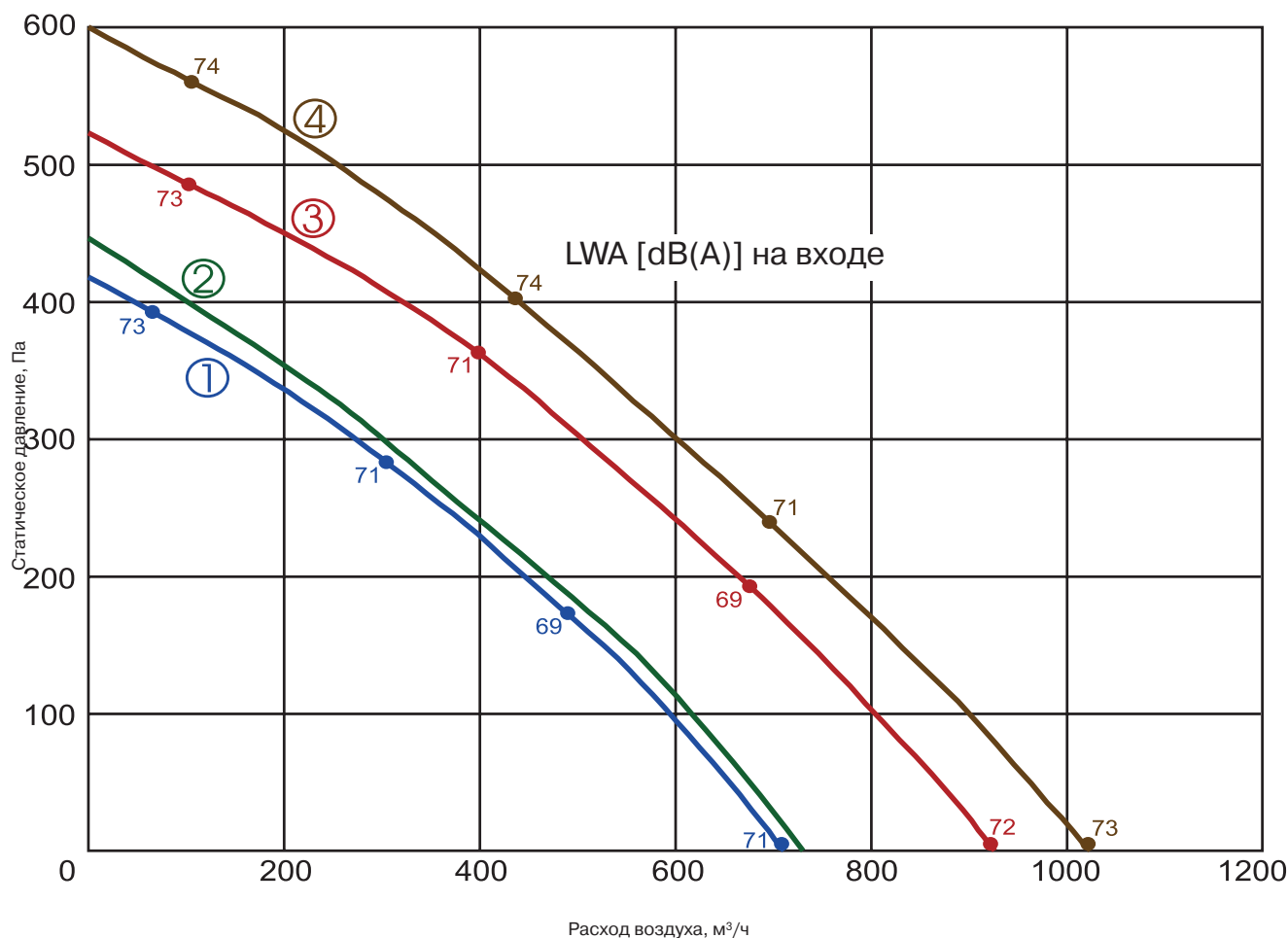

QC-RA
стр. 198

QC-RB
стр. 198

QC-R1
стр. 199

QC-RDNA
стр. 202

QC-RKXA
стр. 203



① QC-VRM 220 S ② QC-VRM 220 M ③ QC-VRM 225 L ④ QC-VRM 250 L

Технические характеристики	Ед. изм.	220 S	220 M	225L	250L
Напряжение/частота	В/Гц	230/50	230/50	230/50	230/50
Потребляемая мощность	кВт	0,097	0,106	0,155	0,208
Номинальный ток	А	0,42	0,46	0,68	0,90
Число оборотов в минуту	об./мин	2534	2700	2542	2442
Регулятор скорости		TGRV1,5/ MTY0,5	TGRV1,5/ MTY0,5	TGRV1,5/ MTY1,5	TGRV1,5/ MTY1,5
Макс. температура перемещаемого воздуха	°C	40	55	60	40
Масса	кг	6,8	7,0	7,6	8,0
№ схемы подключения		№ 2	№ 1	№ 2	№ 2
Степень защиты двигателя		IP-44	IP-44	IP-44	IP-44
Степень защиты клеммной коробки		IP-54	IP-54	IP-54	IP-54



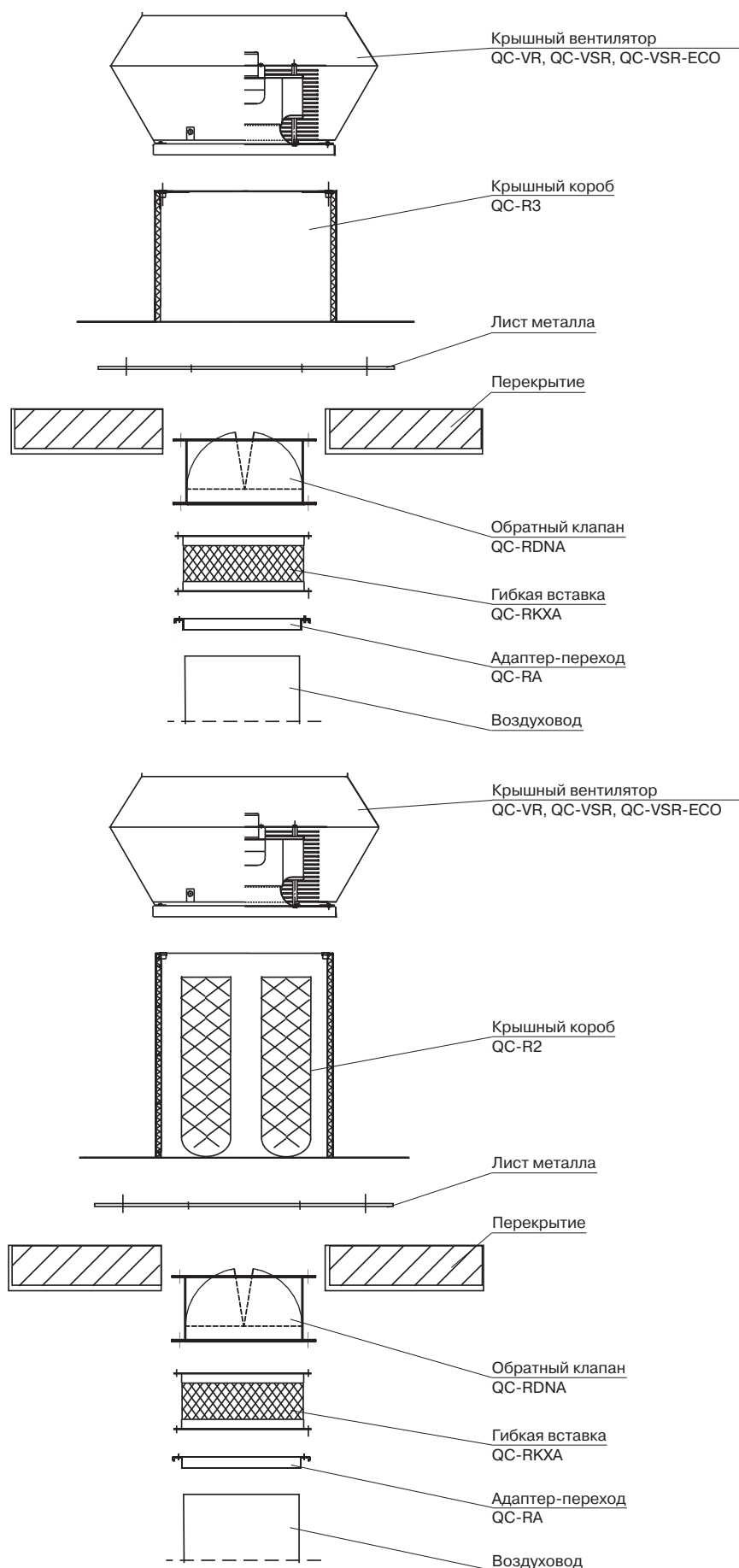
ETY
стр. 210

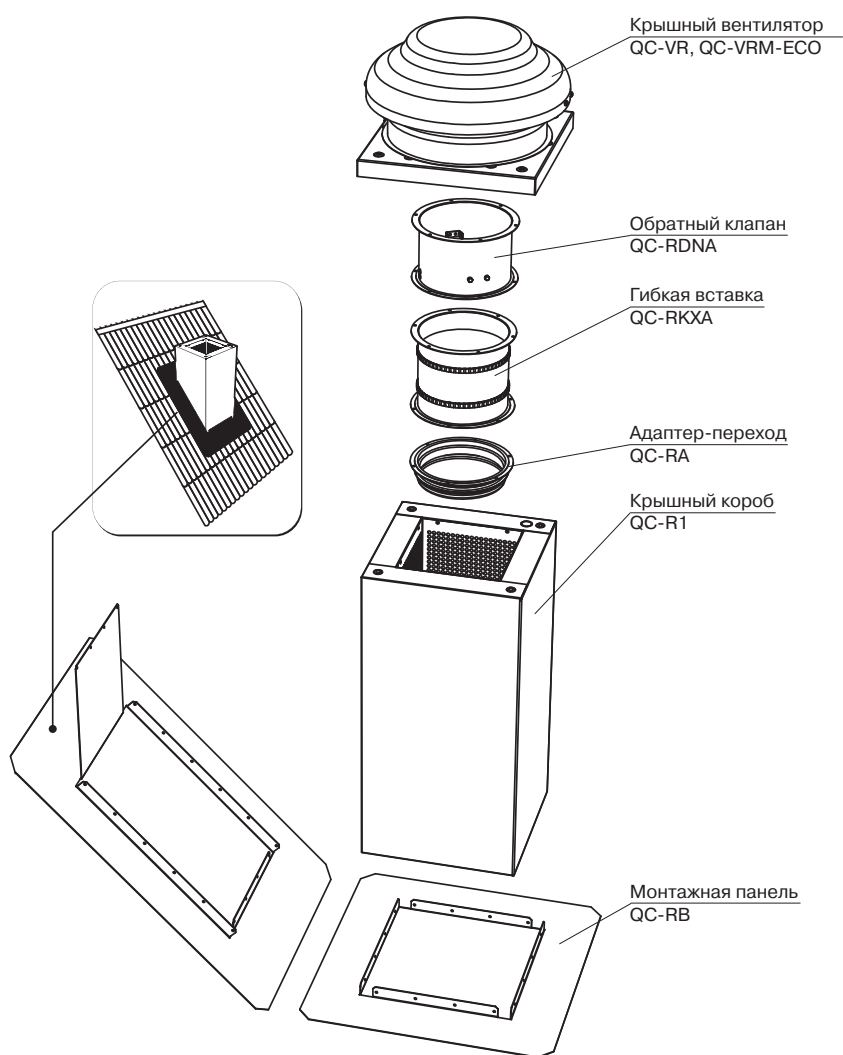


TGRV
стр. 211

Испытания рабочих характеристик вентиляторов проводились в Германии по нормативу DIN 24163 в соответствии с ISO 5801. Уровень звукового давления указан для вентилятора, работающего при максимальной нагрузке в помещении с нормальным звукопоглощением, по нормативу DIN 45635 в соответствии с ISO 3744 на расстоянии 1 метр от установки.

РЕКОМЕНДУЕМЫЕ СХЕМЫ МОНТАЖА | **QC-VRM, VR**





ШУМОВЫЕ ХАРАКТЕРИСТИКИ КРУГЛЫХ ВЕНТИЛЯТОРОВ

Уровень шума		L _{pa} , дБА	L _{wa} total, дБА	L _{wa} , дБА								
				63 Гц	125 Гц	250 Гц	500 Гц	1 кГц	2 кГц	4 кГц	8 кГц	16 кГц
QC-VA, QC-VWA 100 M	на выходе	56	63	41	43	58	51	55	50	39	30	19
	к окружению	37	44	26	24	25	35	44	41	28	20	3
Измерено при L=261 м³/ч; P _s =0 Па												
QC-VA, QC-VWA 100 L	на выходе	63	70	37	53	60	60	67	65	57	48	35
	к окружению	43	50	17	33	26	43	55	54	47	36	18
Измерено при L=260 м³/ч; P _s =0 Па												
QC-VA, QC-VWA 125 M	на выходе	56	63	44	42	54	52	53	52	39	31	20
	к окружению	40	47	24	20	29	35	41	40	28	17	4
Измерено при L=347 м³/ч; P _s =0 Па												
QC-VA, QC-VWA 125 L	на выходе	62	69	38	49	53	61	65	63	55	46	33
	к окружению	45	52	18	27	28	44	53	51	43	32	16
Измерено при L=344 м³/ч; P _s =0 Па												
Уровень шума		L _{pa} , дБА	L _{wa} total, дБА	L _{wa} , дБА								
				63 Гц	125 Гц	250 Гц	500 Гц	1 кГц	2 кГц	4 кГц	8 кГц	16 кГц
QC-VA, QC-VWA 160 M	на выходе	61	68	36	47	50	56	64	63	62	49	39
	к окружению	45	52	16	25	20	39	52	51	50	34	22
Измерено при L=413 м³/ч; P _s =0 Па												
QC-VA, QC-VWA 160 L	на выходе	67	74	40	51	67	67	71	63	62	49	37
	к окружению	51	58	20	29	48	50	59	51	50	34	20
Измерено при L=537 м³/ч; P _s =0 Па												
QC-VA, QC-VWA 200 M	на выходе	63	70	34	44	53	60	67	62	64	52	39
	к окружению	43	50	12	14	23	40	49	42	53	38	26
Измерено при L=677 м³/ч; P _s =0 Па												
QC-VA, QC-VWA 200 L	на выходе	66	73	43	53	61	65	69	66	67	62	50
	к окружению	46	53	21	23	31	45	51	46	56	48	37
Измерено при L=980 м³/ч; P _s =0 Па												
Уровень шума		L _{pa} , дБА	L _{wa} total, дБА	L _{wa} , дБА								
				63 Гц	125 Гц	250 Гц	500 Гц	1 кГц	2 кГц	4 кГц	8 кГц	16 кГц
QC-VA, QC-VWA 250 M	на выходе	64	71	34	42	52	59	67	64	66	56	40
	к окружению	44	51	14	19	29	39	47	44	47	38	23
Измерено при L=733 м³/ч; P _s =0 Па												
QC-VA, QC-VWA 250 L	на выходе	68	75	44	54	62	66	69	67	67	66	51
	к окружению	48	55	24	31	39	46	49	47	48	48	34
Измерено при L=1008 м³/ч; P _s =0 Па												
QC-VA, QC-VWA 315 M	на выходе	71	78	41	53	62	70	75	68	67	68	50
	к окружению	50	57	20	32	40	49	54	49	47	44	24
Измерено при L=1280 м³/ч; P _s =0 Па												
QC-VA, QC-VWA 315 L	на выходе	68	75	43	51	61	67	67	68	68	69	54
	к окружению	47	54	22	30	39	46	46	49	48	45	28
Измерено при L=1596 м³/ч; P _s =0 Па												

Уровень шума		L _{pa} , дБА	L _{wa} total, дБА	L _{wa} , дБА								
				63 Гц	125 Гц	250 Гц	500 Гц	1 кГц	2 кГц	4 кГц	8 кГц	16 кГц
QC-VLA 355 S/M	на выходе	70	77	41	48	61	68	70	69	69	72	57
	к окружению	49	56	22	27	39	47	49	50	49	48	31

Измерено при L=1804 м³/ч; P_s=0 Па

Уровень шума		L _{pa} , дБА	L _{wa} total, дБА	L _{wa} , дБА							
				100 Гц	125 Гц	250 Гц	500 Гц	1 кГц	2 кГц	4 кГц	5 кГц
QC-VDB 400x200-4-1	на входе	62	69	41	43	51	57	61	54	51	52
	на выходе	64	71	44	44	53	58	65	59	57	57
	к окружению	52	59	27	29	38	47	51	47	47	43

Измерено при L=365 м³/ч; P_s=222 Па

QC-VDB 400x200-4-3	на входе	61	68	29	37	49	55	59	53	49	50
	на выходе	63	70	32	38	51	57	63	58	55	55
	к окружению	51	58	16	23	37	46	49	46	40	40

Измерено при L=495 м³/ч; P_s=212 Па

Уровень шума		L _{pa} , дБА	L _{wa} total, дБА	L _{wa} , дБА							
				100 Гц	125 Гц	250 Гц	500 Гц	1 кГц	2 кГц	4 кГц	5 кГц
QC-VDB 500x250-4-1	на входе	63	70	50	44	50	58	59	55	53	51
	на выходе	66	73	51	45	51	63	67	61	60	59
	к окружению	52	59	34	32	40	53	51	44	49	46

Измерено при L=673 м³/ч; P_s=306 Па

QC-VDB 500x250-4-3	на входе	65	72	40	47	53	59	62	59	56	55
	на выходе	69	76	40	48	54	64	70	65	63	63
	к окружению	55	62	25	35	43	52	55	48	46	46

Измерено при L=731 м³/ч; P_s=289 Па

QC-VDB 500x300-4-1	на входе	65	72	53	50	52	55	59	58	58	56
	на выходе	68	75	51	51	55	62	67	63	64	60
	к окружению	56	63	41	37	50	50	54	47	46	42

Измерено при L=1034 м³/ч; P_s=370 Па

QC-VDB 500x300-4-3	на входе	69	76	45	55	54	60	65	63	62	63
	на выходе	72	79	42	54	57	65	71	67	67	66
	к окружению	57	64	33	38	50	50	55	51	49	49

Измерено при L=1180 м³/ч; P_s=377 Па

Уровень шума		L _{pa} , дБА	L _{wa} total, дБА	L _{wa} , дБА							
				100 Гц	125 Гц	250 Гц	500 Гц	1 кГц	2 кГц	4 кГц	5 кГц
QC-VDB 600x300-4-1	на входе	69	76	67	59	54	61	66	64	61	59
	на выходе	72	79	68	59	57	65	70	67	66	64
	к окружению	57	64	50	44	49	52	57	50	47	46

Измерено при L=878 м³/ч; P_s=474 Па

QC-VDB 600x300-4-3	на входе	73	80	52	64	58	65	70	69	66	64
	на выходе	76	83	53	64	61	69	74	72	71	69
	к окружению	61	68	35	49	49	52	61	55	52	51

Измерено при L=1654 м³/ч; P_s=495 Па

ШУМОВЫЕ ХАРАКТЕРИСТИКИ КРУГЛЫХ ВЕНТИЛЯТОРОВ

Уровень шума		Lpa, дБА	Lwa total, дБА	Lwa, дБА							
				100 Гц	125 Гц	250 Гц	500 Гц	1 кГц	2 кГц	4 кГц	5 кГц
QC-VDB 600x350-4-1	на входе	74	81	56	63	59	64	73	71	69	67
	на выходе	78	85	57	63	62	70	78	74	73	71
	к окружению	62	69	44	50	47	54	61	57	56	55
Измерено при L=2015 м³/ч; Ps=606 Па											
QC-VDB 600x350-4-3	на входе	73	80	56	61	59	64	72	69	67	66
	на выходе	77	84	56	62	62	70	77	72	72	70
	к окружению	61	68	43	49	47	54	60	55	55	54
Измерено при L=2260 м³/ч; Ps=622 Па											
QC-VDB 700x400-4-3	на входе	76	83	60	60	66	68	76	73	69	68
	на выходе	81	88	61	63	68	74	81	77	75	73
	к окружению	68	75	48	46	58	65	67	61	60	58
Измерено при L=3083 м³/ч; Ps=797 Па											

Уровень шума		Lpa, дБА	Lwa total, дБА	Lwa, дБА							
				100 Гц	125 Гц	250 Гц	500 Гц	1 кГц	2 кГц	4 кГц	5 кГц
QC-VDB 800x500-4-3	на входе	79	86	64	65	64	69	80	74	71	71
	на выходе	83	90	64	68	69	75	83	79	77	75
	к окружению	68	75	53	54	54	62	68	62	59	59
Измерено при L=4152 м³/ч; Ps=903 Па											
QC-VDB 1000x500-4-3	на входе	78	85	59	64	64	68	76	73	69	69
	на выходе	83	90	62	67	69	77	83	79	76	74
	к окружению	68	75	48	55	55	65	69	62	59	59
Измерено при L=4040 м³/ч; Ps=995 Па											

Уровень шума		Lpa, дБА	Lwa total, дБА	Lwa, дБА								
				63 Гц	125 Гц	250 Гц	500 Гц	1 кГц	2 кГц	4 кГц	8 кГц	16 кГц
QC-VSA 160-ECO	на входе	58	65	45	49	63	60	49	51	48	46	30
	на выходе	67	74	42	52	68	70	67	64	61	58	39
Измерено при L=413 м³/ч; Ps=211 Па												
QC-VSA 200-ECO	на входе	61	68	49	52	66	60	56	54	51	52	34
	на выходе	73	80	43	56	74	76	74	69	64	63	47
Измерено при L=787 м³/ч; Ps=140 Па												

Уровень шума		Lpa, дБА	Lwa total, дБА	Lwa, дБА								
				63 Гц	125 Гц	250 Гц	500 Гц	1 кГц	2 кГц	4 кГц	8 кГц	16 кГц
QC-VSA 250-ECO	на входе	66	73	54	57	70	64	66	59	53	52	39
	на выходе	77	84	48	62	77	80	78	73	68	64	52
Измерено при L=997 м³/ч; Ps=102 Па												

Уровень шума		Lpa, дБА	Lwa total, дБА	Lwa, дБА								
				63 Гц	125 Гц	250 Гц	500 Гц	1 кГц	2 кГц	4 кГц	8 кГц	16 кГц
QC-VSA 125 M	на входе	48	55	40	48	43	48	50	43	44	37	22
	на выходе	60	67	36	47	52	57	64	62	56	488	33
Измерено при L=168 м³/ч; Ps=137 Па												
QC-VSA 125 L	на входе	54	61	46	56	50	55	52	52	51	47	37
	на выходе	67	74	42	53	56	63	70	69	65	60	51
Измерено при L=290 м³/ч; Ps=142 Па												
Уровень шума		Lpa, дБА	Lwa total, дБА	Lwa, дБА								
				63 Гц	125 Гц	250 Гц	500 Гц	1 кГц	2 кГц	4 кГц	8 кГц	16 кГц
QC-VSA 160 M	на входе	59	66	48	58	57	59	55	56	58	54	44
	на выходе	69	76	43	55	62	66	72	71	67	64	55
Измерено при L=361 м³/ч; Ps=137 Па												
QC-VSA 160 D	на входе	60	67	49	59	56	61	58	58	59	55	44
	на выходе	72	79	46	57	61	70	75	75	69	66	54
Измерено при L=483 м³/ч; Ps=150 Па												
QC-VSA 200 M	на входе	56	63	49	57	50	55	56	55	54	50	37
	на выходе	67	74	43	56	58	62	69	68	66	61	46
Измерено при L=519 м³/ч; Ps=121 Па												
QC-VSA 200 L	на входе	62	69	48	59	60	62	62	62	61	57	46
	на выходе	71	78	44	55	63	69	74	72	70	66	55
Измерено при L=502 м³/ч; Ps=174 Па												
QC-VSA 200 S	на входе	58	65	50	54	61	57	54	52	53	52	36
	на выходе	73	80	48	56	66	77	74	72	67	63	48
Измерено при L=755 м³/ч; Ps=171 Па												
Уровень шума		Lpa, дБА	Lwa total, дБА	Lwa, дБА								
				63 Гц	125 Гц	250 Гц	500 Гц	1 кГц	2 кГц	4 кГц	8 кГц	16 кГц
QC-VSA 250 M	на входе	48	55	40	48	43	48	50	43	44	37	22
	на выходе	60	67	36	47	52	57	64	62	56	488	33
Измерено при L=168 м³/ч; Ps=137 Па												
QC-VSA 250 D	на входе	54	61	46	56	50	55	52	52	51	47	37
	на выходе	67	74	42	53	56	63	70	69	65	60	51
Измерено при L=290 м³/ч; Ps=142 Па												
QC-VSA 250 S	на входе	61	68	56	56	65	58	59	57	56	55	38
	на выходе	74	81	51	67	73	77	75	72	69	64	47
Измерено при L=1100 м³/ч; Ps=174 Па												
QC-VSA 315 M	на входе	64	71	61	66	66	59	60	61	60	54	42
	на выходе	75	82	52	65	71	78	77	73	74	65	53
Измерено при L=1930 м³/ч; Ps=119 Па												
QC-VSA 315 D	на входе	66	73	62	65	67	61	65	64	64	58	47
	на выходе	80	87	57	67	75	82	82	79	79	71	60
Измерено при L=2617 м³/ч; Ps=174 Па												

ШУМОВЫЕ ХАРАКТЕРИСТИКИ КРУГЛЫХ ВЕНТИЛЯТОРОВ

Уровень шума		L _{pa} , дБА	L _{wa} total, дБА	L _{wa} , дБА								
				63 Гц	125 Гц	250 Гц	500 Гц	1 кГц	2 кГц	4 кГц	8 кГц	16 кГц
QC-VSA 400 D	на входе	69	76	66	69	69	64	69	69	67	63	52
	на выходе	82	89	59	70	78	84	83	882	81	75	64

Измерено при L=3040 м³/ч; Ps=169 Па

Уровень шума		L _{pa} , дБА	L _{wa} total, дБА	L _{wa} , дБА							
				100 Гц	125 Гц	250 Гц	500 Гц	1 кГц	2 кГц	4 кГц	5 кГц
QC-VSB 400x200-4-1	на входе	62	69	41	43	51	57	61	54	51	52
	на выходе	64	71	44	44	53	58	65	59	57	57
	к окружению	36	43	20	22	31	37	40	37	35	35

Измерено при L=365 м³/ч; Ps=222 Па

QC-VSB 400x200-4-3	на входе	61	68	29	37	49	55	59	53	49	50
	на выходе	63	70	32	38	51	57	63	58	55	55
	к окружению	35	42	11	17	30	35	38	37	32	33

Измерено при L=495 м³/ч; Ps=212 Па

Уровень шума		L _{pa} , дБА	L _{wa} total, дБА	L _{wa} , дБА							
				100 Гц	125 Гц	250 Гц	500 Гц	1 кГц	2 кГц	4 кГц	5 кГц
QC-VSB 500x250-4-1	на входе	63	70	50	44	50	58	59	55	53	51
	на выходе	66	73	51	45	51	63	67	61	60	59
	к окружению	38	45	29	27	33	43	44	38	42	40

Измерено при L=673 м³/ч; Ps=306 Па

QC-VSB 500x250-4-3	на входе	65	72	40	47	53	59	62	59	56	55
	на выходе	69	76	40	48	54	64	70	65	63	63
	к окружению	42	49	20	30	35	44	47	41	40	41

Измерено при L=731 м³/ч; Ps=289 Па

QC-VSB 500x300-4-1	на входе	65	72	53	50	52	55	59	58	58	56
	на выходе	68	75	51	51	55	62	67	63	64	60
	к окружению	42	49	34	33	37	43	44	39	39	35

Измерено при L=1034 м³/ч; Ps=370 Па

QC-VSB 500x300-4-3	на входе	69	76	45	55	54	60	65	63	62	63
	на выходе	72	79	42	54	57	65	71	67	67	66
	к окружению	46	53	26	35	40	44	48	43	42	41

Измерено при L=1180 м³/ч; Ps=377 Па

Уровень шума		L _{pa} , дБА	L _{wa} total, дБА	L _{wa} , дБА							
				100 Гц	125 Гц	250 Гц	500 Гц	1 кГц	2 кГц	4 кГц	5 кГц
QC-VSB 600x300-4-1	на входе	69	76	67	59	54	61	66	64	61	59
	на выходе	72	79	68	59	57	65	70	67	66	64
	к окружению	47	54	44	37	41	44	48	44	41	40

Измерено при L=878 м³/ч; Ps=474 Па

QC-VSB 600x300-4-3	на входе	73	80	52	64	58	65	70	69	66	64
	на выходе	76	83	53	64	61	69	74	72	71	69
	к окружению	51	58	33	42	42	46	53	48	45	45

Измерено при L=1654 м³/ч; Ps=495 Па

Уровень шума		Lpa, дБА	Lwa total, дБА	Lwa, дБА								
				100 Гц	125 Гц	250 Гц	500 Гц	1 кГц	2 кГц	4 кГц	5 кГц	
QC-VSB 600x350-4-1	на входе	74	81	56	63	59	64	73	71	69	67	
	на выходе	78	85	57	63	62	70	78	74	73	71	
	к окружению	53	60	38	44	40	48	54	50	49	48	
Измерено при L=2015 м³/ч; Ps=606 Па												
QC-VSB 600x350-4-3	на входе	73	80	56	61	59	64	72	69	67	66	
	на выходе	77	84	56	62	62	70	77	72	72	70	
	к окружению	52	59	36	41	40	47	53	48	48	47	
Измерено при L=2260 м³/ч; Ps=622 Па												
QC-VSB 700x400-4-3	на входе	76	83	60	60	66	68	76	73	69	68	
	на выходе	81	88	61	63	68	74	81	77	75	73	
	к окружению	58	65	41	41	49	55	58	54	52	51	
Измерено при L=3083 м³/ч; Ps=797 Па												
Уровень шума		Lpa, дБА	Lwa total, дБА	Lwa, дБА								
				100 Гц	125 Гц	250 Гц	500 Гц	1 кГц	2 кГц	4 кГц	5 кГц	
QC-VSB 800x500-4-3	на входе	79	86	64	65	64	69	80	74	71	71	
	на выходе	83	90	64	68	69	75	83	79	77	75	
	к окружению	61	68	47	48	50	56	63	56	53	53	
Измерено при L=4152 м³/ч; Ps=903 Па												
QC-VSB 1000x500-4-3	на входе	78	85	59	64	64	68	76	73	69	69	
	на выходе	83	90	62	67	69	77	83	79	76	74	
	к окружению	62	69	45	49	51	59	63	56	53	53	
Измерено при L=4040 м³/ч; Ps=995 Па												
Уровень шума		Lpa, дБА	Lwa total, дБА	Lwa, дБА								
				63 Гц	125 Гц	250 Гц	500 Гц	1 кГц	2 кГц	4 кГц	8 кГц	16 кГц
QC-VSR 311-1-ECO	на входе	67	74	43	52	61	70	68	66	62	61	53
	на выходе	68	75	41	56	63	69	70	67	63	59	51
Измерено при L=1923 м³/ч; Ps=154 Па												
QC-VSR 355-1-ECO	на входе	67	74	39	49	62	69	67	68	65	59	49
	на выходе	67	74	41	55	65	66	70	68	64	58	48
Измерено при L=2816 м³/ч; Ps=172 Па												
QC-VSR 400-1-ECO	на входе	72	79	46	62	75	73	68	66	65	59	59
	на выходе	70	77	46	64	70	71	71	68	66	60	56
Измерено при L=4370 м³/ч; Ps=183 Па												
Уровень шума		Lpa, дБА	Lwa total, дБА	Lwa, дБА								
				63 Гц	125 Гц	250 Гц	500 Гц	1 кГц	2 кГц	4 кГц	8 кГц	16 кГц
QC-VSR 450-3-ECO	на входе	75	82	54	67	75	79	72	72	71	68	58
	на выходе	77	84	54	69	76	79	78	74	73	68	57
Измерено при L=6368 м³/ч; Ps=116 Па												
QC-VSR 500-3-ECO	на входе	71	78	49	67	72	74	67	67	67	65	54
	на выходе	72	79	51	67	73	74	73	68	68	62	51
Измерено при L=7184 м³/ч; Ps=119 Па												

ШУМОВЫЕ ХАРАКТЕРИСТИКИ КРУГЛЫХ ВЕНТИЛЯТОРОВ

Уровень шума		Lpa, дБА	Lwa total, дБА	Lwa, дБА								
				63 Гц	125 Гц	250 Гц	500 Гц	1 кГц	2 кГц	4 кГц	8 кГц	16 кГц
QC-VRM 190 S	на входе	56	63	38	43	51	53	57	54	48	41	28
	на расстоянии 1 м	55	63	36	44	53	51	53	52	48	38	25
Измерено при L=233 м³/ч; Ps=85 Па												
QC-VRM 190 L	на входе	59	66	38	44	54	59	60	61	57	41	28
	на расстоянии 1 м	53	60	28	37	51	54	58	53	47	32	18
Измерено при L=278 м³/ч; Ps=140 Па												
Уровень шума		Lpa, дБА	Lwa total, дБА	Lwa, дБА								
				63 Гц	125 Гц	250 Гц	500 Гц	1 кГц	2 кГц	4 кГц	8 кГц	16 кГц
QC-VRM 220 S	на входе	62	69	39	50	57	63	64	62	58	54	34
	на расстоянии 1 м	55	62	31	44	53	57	58	54	50	40	23
Измерено при L=489 м³/ч; Ps=173 Па												
QC-VRM 220 M	на входе	64	71	42	55	58	65	65	63	60	55	38
	на расстоянии 1 м	59	66	34	46	54	58	62	56	52	44	33
Измерено при L=508 м³/ч; Ps=177 Па												
QC-VRM 225L	на входе	62	69	40	52	56	63	64	62	56	51	33
	на расстоянии 1 м	57	64	32	44	53	58	61	59	52	43	30
Измерено при L=585 м³/ч; Ps=251 Па												
QC-VRM 250L	на входе	64	71	44	57	59	64	65	63	62	57	44
	на расстоянии 1 м	58	65	34	50	55	58	61	59	52	45	33
Измерено при L=696 м³/ч; Ps=240 Па												

СХЕМЫ ЭЛЕКТРОПОДКЛЮЧЕНИЙ КРУГЛЫХ ВЕНТИЛЯТОРОВ

QC-VA 100, 125

Схема подключения № 1

Схема подключения № 2

U₂ – синий или серый
Z₂ – чёрный
TB – коричневый
PE – жёлто-зелёный

QC-VA 160, 200

Схема подключения № 1

U₂ – синий или серый
Z₂ – чёрный
TB – коричневый
PE – жёлто-зелёный

QC-VA 250, 315

Схема подключения № 1

U₂ – синий или серый
Z₂ – чёрный
TB – коричневый
PE – жёлто-зелёный

Схема подключения № 2

U₂ – синий или серый
Z₂ – чёрный
TB – коричневый
PE – жёлто-зелёный

QC-VWA 100, 125

Схема подключения № 1

U₂ – синий или серый
Z₂ – чёрный
TB – коричневый
PE – жёлто-зелёный

Схема подключения № 2

U₂ – синий или серый
Z₂ – чёрный
TB – коричневый
PE – жёлто-зелёный

QC-VWA 160, 200

Схема подключения № 1

U₂ – синий или серый
Z₂ – чёрный
TB – коричневый
PE – жёлто-зелёный

QC-VWA 250, 315

Схема подключения № 1

U₂ – синий или серый
Z₂ – чёрный
TB – коричневый
PE – жёлто-зелёный

QC-VLA 355

Схема подключения № 1

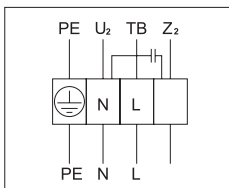
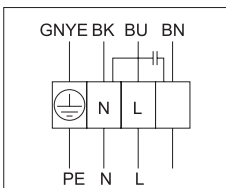


Схема подключения № 2



U₂, BU – синий или серый
Z₂, BK – чёрный
TB, BN – коричневый
PE, GNYE – жёлто-зелёный

QC-VDB 400x200

Схема подключения № 1

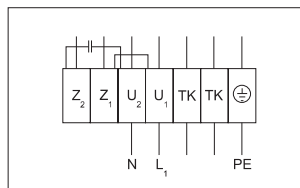
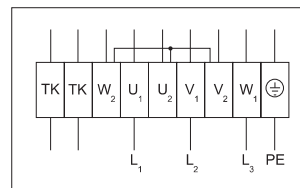


Схема подключения № 2



U₁ – коричневый
U₂ – синий
Z₁ – чёрный
Z₂ – оранжевый
TK – белый
PE – желто-чёрный

U₁ – коричневый
U₂ – красный
V₁ – синий
V₂ – серый
W₁ – чёрный
W₂ – оранжевый
TK – белый
PE – жёлто-зелёный

QC-VDB 500x250, 500x300

Схема подключения № 1

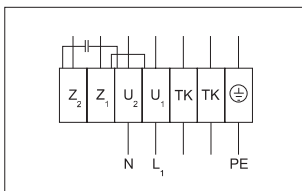
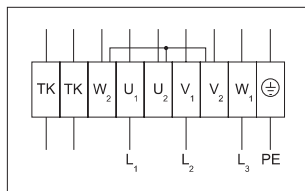


Схема подключения № 2



U₁ – коричневый
U₂ – синий
Z₁ – чёрный
Z₂ – оранжевый
TK – белый
PE – желто-чёрный

U₁ – коричневый
U₂ – красный
V₁ – синий
V₂ – серый
W₁ – чёрный
W₂ – оранжевый
TK – белый
PE – жёлто-зелёный

QC-VDB 600x300

Схема подключения № 1

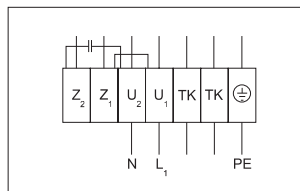
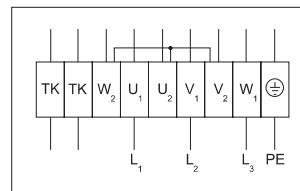


Схема подключения № 2



U₁ – коричневый
U₂ – синий
Z₁ – чёрный
Z₂ – оранжевый
TK – белый
PE – желто-чёрный

U₁ – коричневый
U₂ – красный
V₁ – синий
V₂ – серый
W₁ – чёрный
W₂ – оранжевый
TK – белый
PE – жёлто-зелёный

QC-VDB 600x350, 700x400

Схема подключения № 1

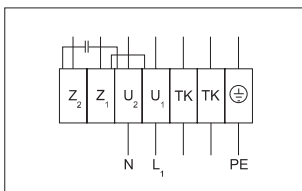
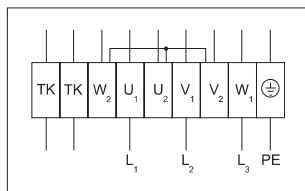


Схема подключения № 2

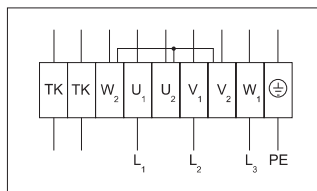


U₁ – коричневый
U₂ – синий
Z₁ – чёрный
Z₂ – оранжевый
TK – белый
PE – желто-чёрный

U₁ – коричневый
U₂ – красный
V₁ – синий
V₂ – серый
W₁ – чёрный
W₂ – оранжевый
TK – белый
PE – жёлто-зелёный

QC-VDB 800x500, 1000x500

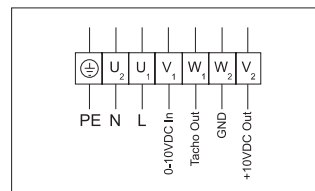
Схема подключения № 2



U₁ – коричневый
U₂ – красный
V₁ – синий
V₂ – серый
W₁ – чёрный
W₂ – оранжевый
TK – белый
PE – жёлто-зелёный

QC-VSA 125, 160, 200-ECO

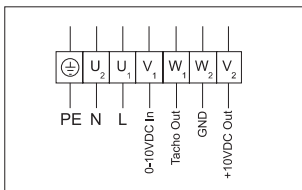
Схема подключения № 1



U₁ – коричневый
U₂, W₂ – синий
V₁ – жёлтый
V₂ – красный
W₁ – белый
PE – жёлто-зелёный

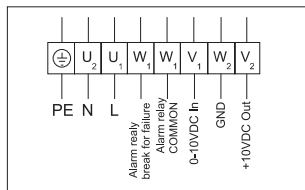
QC-VSA 250, 315-ECO

Схема подключения № 1



U₁ – коричневый
U₂, W₂ – синий
V₁ – жёлтый
V₂ – красный
W₁ – белый
PE – жёлто-зелёный

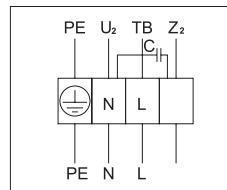
Схема подключения № 2



U₁ – коричневый
U₂ – синий
W₁, W₂ – синий
V₁ – жёлтый
V₂ – красный
W₁ – белый
PE – жёлто-зелёный

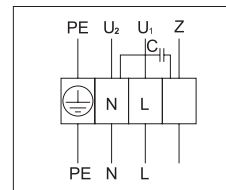
QC-VSA 125

Схема подключения № 1



U₂ – синий или серый
Z₂ – чёрный
TB – коричневый
PE – жёлто-зелёный

Схема подключения № 2

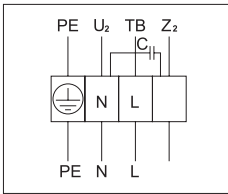


U₁ – синий или серый
U₂ – чёрный
Z – коричневый
PE – жёлто-зелёный

СХЕМЫ ЭЛЕКТРОПОДКЛЮЧЕНИЙ КРУГЛЫХ ВЕНТИЛЯТОРОВ

QC-VSA 160, 200

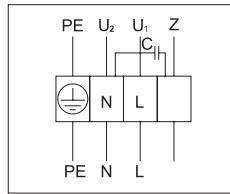
Схема подключения № 1



U₂ – синий или серый
Z₂ – чёрный
TB – коричневый
PE – жёлто-зелёный

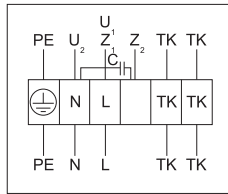
QC-VSA 250, 315

Схема подключения № 2



U₁ – синий или серый
U₂ – чёрный
Z – коричневый
PE – жёлто-зелёный

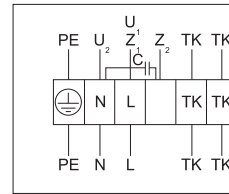
Схема подключения № 3



U₁ – коричневый
U₂ – синий или серый
Z₁ – чёрный
Z₂ – оранжевый
TK – белый
PE – жёлто-зелёный

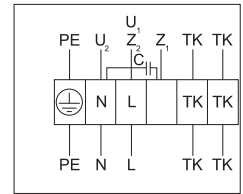
QC-VSA 400

Схема подключения № 3



U₂ – синий или серый
Z₂ – чёрный
TB – коричневый
PE – жёлто-зелёный

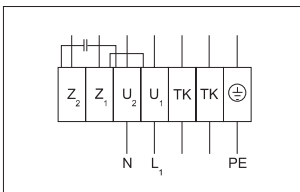
Схема подключения № 4



U₁ – синий или серый
U₂ – чёрный
Z – коричневый
PE – жёлто-зелёный

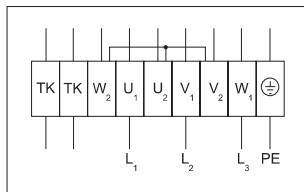
QC-VSB 400x200

Схема подключения № 1



U₁ – коричневый
U₂ – синий
Z₁ – чёрный
Z₂ – оранжевый
TK – белый
PE – жёлто-чёрный

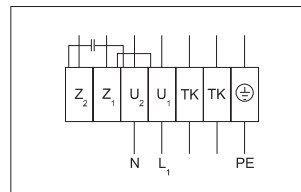
Схема подключения № 2



U₁ – коричневый
U₂ – красный
V₁ – синий
V₂ – серый
W₁ – чёрный
W₂ – оранжевый
TK – белый
PE – жёлто-зелёный

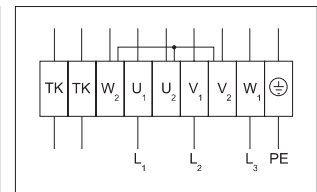
QC-VSB 500x250, 500x300

Схема подключения № 1



U₁ – коричневый
U₂ – синий
Z₁ – чёрный
Z₂ – оранжевый
TK – белый
PE – жёлто-чёрный

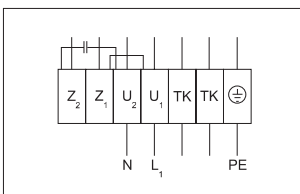
Схема подключения № 2



U₁ – коричневый
U₂ – красный
V₁ – синий
V₂ – серый
W₁ – чёрный
W₂ – оранжевый
TK – белый
PE – жёлто-зелёный

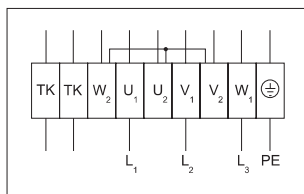
QC-VSB 600x300

Схема подключения № 1



U₁ – коричневый
U₂ – синий
Z₁ – чёрный
Z₂ – оранжевый
TK – белый
PE – жёлто-чёрный

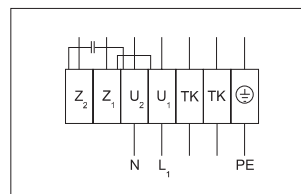
Схема подключения № 2



U₁ – коричневый
U₂ – красный
V₁ – синий
V₂ – серый
W₁ – чёрный
W₂ – оранжевый
TK – белый
PE – жёлто-зелёный

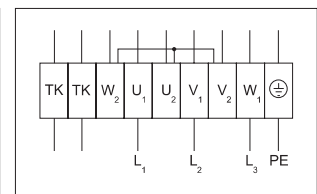
QC-VSB 600x350, 700x400

Схема подключения № 1



U₁ – коричневый
U₂ – синий
Z₁ – чёрный
Z₂ – оранжевый
TK – белый
PE – жёлто-чёрный

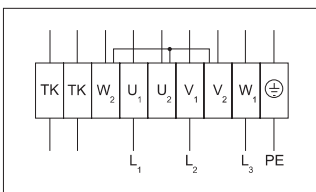
Схема подключения № 2



U₁ – коричневый
U₂ – красный
V₁ – синий
V₂ – серый
W₁ – чёрный
W₂ – оранжевый
TK – белый
PE – жёлто-зелёный

QC-VSB 800x500, 1000x500

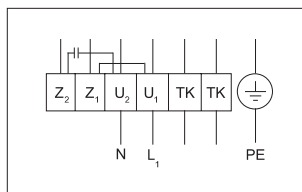
Схема подключения № 2



U₁ – коричневый
U₂ – красный
V₁ – синий
V₂ – серый
W₁ – чёрный
W₂ – оранжевый
TK – белый
PE – жёлто-зелёный

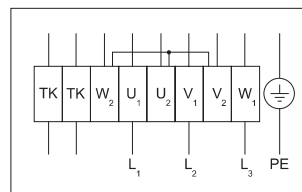
QC-VSQA 355, 400

Схема подключения № 1



U₁ – коричневый
U₂ – синий
Z₁ – чёрный
Z₂ – оранжевый
TK – белый
PE – жёлто-зелёный

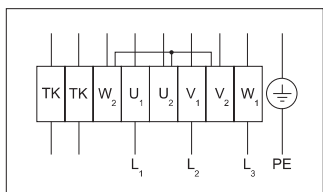
Схема подключения № 2



U₁ – коричневый
U₂ – красный
V₁ – синий
V₂ – серый
W₁ – чёрный
W₂ – оранжевый
TK – белый
PE – жёлто-зелёный

QC-VSQA 630

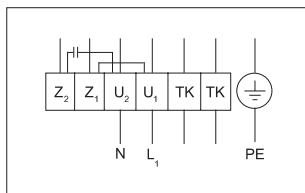
Схема подключения № 2



U₁ – коричневый
U₂ – красный
V₁ – синий
V₂ – серый
W₁ – чёрный
W₂ – оранжевый
TK – белый
PE – жёлто-зелёный

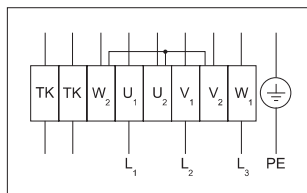
QC-VSQA 450

Схема подключения № 1



U₁ – коричневый
U₂ – синий
Z₁ – чёрный
Z₂ – оранжевый
TK – белый
PE – жёлто-зелёный

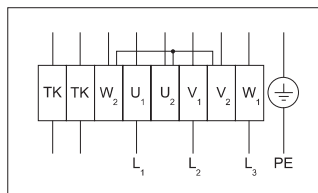
Схема подключения № 2



U₁ – коричневый
U₂ – красный
V₁ – синий
V₂ – серый
W₁ – чёрный
W₂ – оранжевый
TK – белый
PE – жёлто-зелёный

QC-VSQA 500, 560

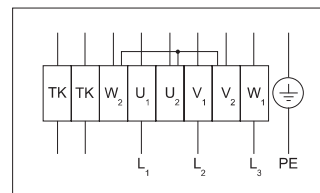
Схема подключения № 2



U₁ – коричневый
U₂ – красный
V₁ – синий
V₂ – серый
W₁ – чёрный
W₂ – оранжевый
TK – белый
PE – жёлто-зелёный

QC-VSQA 710

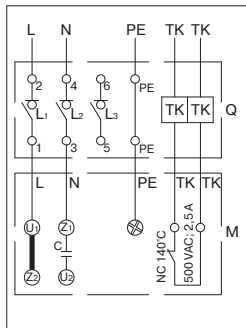
Схема подключения № 2



U₁ – коричневый
U₂ – красный
V₁ – синий
V₂ – серый
W₁ – чёрный
W₂ – оранжевый
TK – белый
PE – жёлто-зелёный

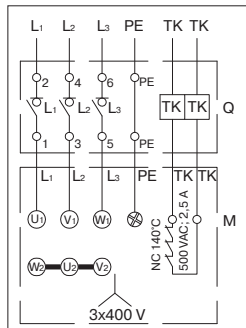
QC-VQA 355, 400

Схема подключения № 1



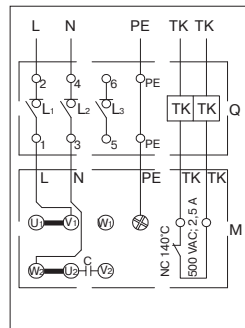
Q – переключатель
M – двигатель вентилятора

Схема подключения № 3



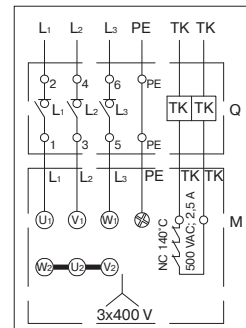
QC-VQA 450, 500

Схема подключения № 2



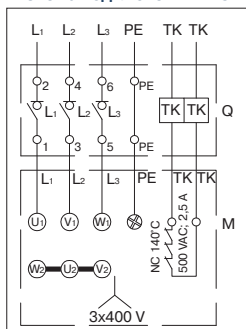
Q – переключатель
M – двигатель вентилятора

Схема подключения № 3



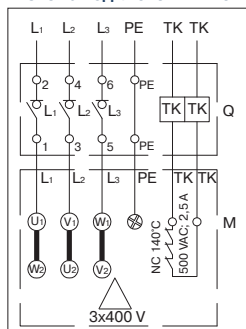
QC-VQA 560, 630

Схема подключения № 3



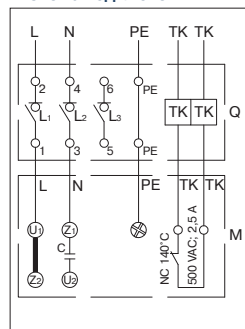
Q – переключатель
M – двигатель вентилятора

Схема подключения № 5



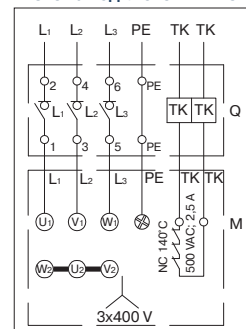
QC-VKTA 160, 180

Схема подключения № 1



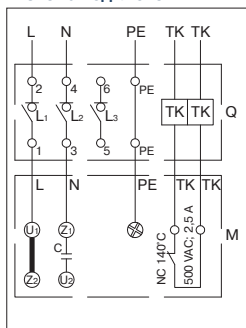
Q – переключатель
M – двигатель вентилятора

Схема подключения № 3



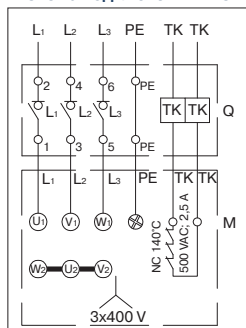
QC-VKTA 200, 225

Схема подключения № 1



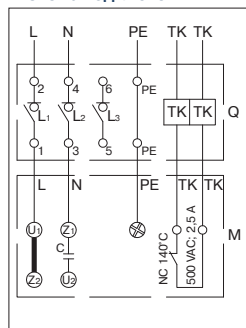
Q – переключатель
M – двигатель вентилятора

Схема подключения № 3



QC-VKTA 250, 280, 315

Схема подключения № 1



Q – переключатель
M – двигатель вентилятора

Схема подключения № 2

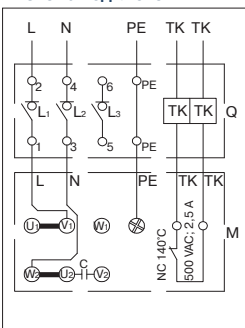
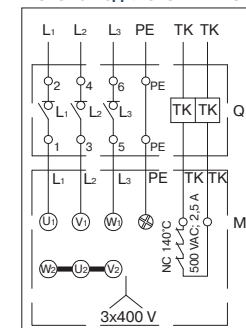


Схема подключения № 3



СХЕМЫ ЭЛЕКТРОПОДКЛЮЧЕНИЙ КРУГЛЫХ ВЕНТИЛЯТОРОВ

QC-VKTA 355, 400

Схема подключения № 1

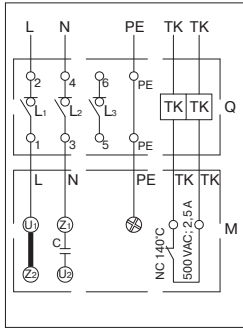
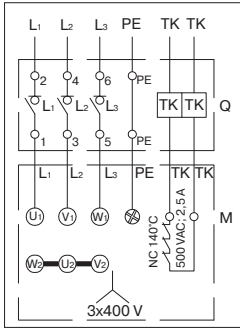


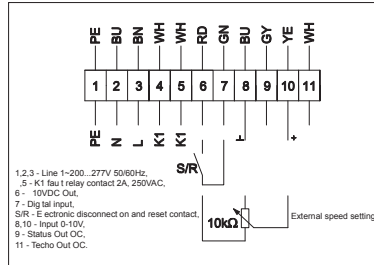
Схема подключения № 3



Q – переключатель
M – двигатель вентилятора

QC-VSR 311, 355, 400-ECO

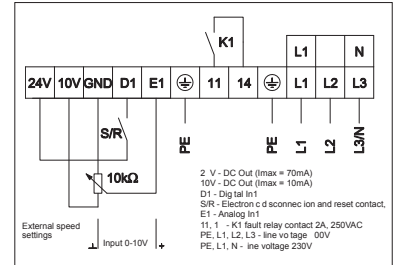
Схема подключения № 1



1,2,3 - Line 1-200...277V 50/60Hz.
5 - K1 fault relay contact 2A, 250VAC.
6 - 10VDC Out.
7 - Dig tal input.
8,10 - Input 0-10V.
9 - Status Out OC.
11 - Techno Out OC.

BN – коричневый
BU – синий
YE – жёлтый
GN – зелёный
RD – красный
WH – белый
PE – жёлто-зелёный
GY – серый

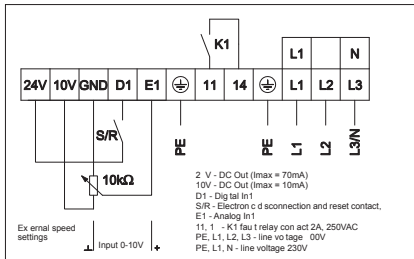
Схема подключения № 2



2 V - DC Out (Imax = 70mA)
10V - DC Out (Imax = 10mA)
D1 - Dig tal In1
S/R - Electron c d sconnec ion and reset contact.
E1 - Analog In1
11, 1 - K1 fault relay contact 2A, 250VAC
PE, L1, L2, L3 - line voltage 00V
PE, L1, N - line voltage 230V

QC-VSR 450, 500, 560, 630-ECO

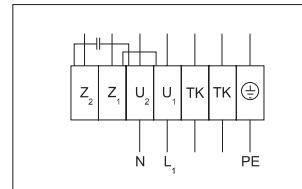
Схема подключения № 2



2 V - DC Out (Imax = 70mA)
10V - DC Out (Imax = 10mA)
D1 - Dig tal In1
S/R - Electron c d sconnec ion and reset contact.
E1 - Analog In1
11, 1 - K1 fault relay con act 2A, 250VAC
PE, L1, L2, L3 - line voltage 00V
PE, L1, N - line voltage 230V

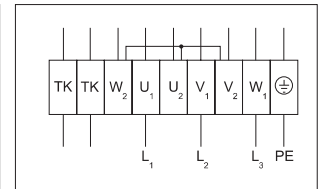
QC-VSR 311

Схема подключения № 1



U₁ – коричневый
U₂ – синий
Z₁ – чёрный
Z₂ – оранжевый
TK – белый
PE – желто-чёрный

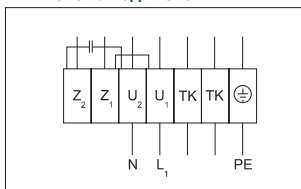
Схема подключения № 2



U₁ – коричневый
U₂ – красный
V₁ – синий
V₂ – серый
W₁ – чёрный
W₂ – оранжевый
TK – белый
PE – жёлто-зелёный

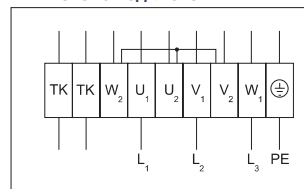
QC-VSR 355, 400

Схема подключения № 1



U₁ – коричневый
U₂ – синий
Z₁ – чёрный
Z₂ – оранжевый
TK – белый
PE – желто-чёрный

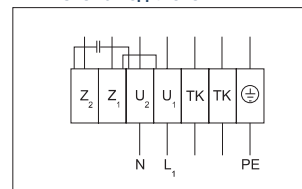
Схема подключения № 2



U₁ – коричневый
U₂ – красный
V₁ – синий
V₂ – серый
W₁ – чёрный
W₂ – оранжевый
TK – белый
PE – жёлто-зелёный

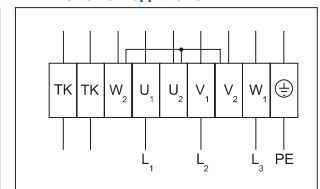
QC-VSR 450

Схема подключения № 1



U₁ – коричневый
U₂ – синий
Z₁ – чёрный
Z₂ – оранжевый
TK – белый
PE – желто-чёрный

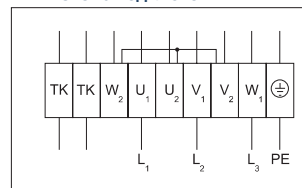
Схема подключения № 2



U₁ – коричневый
U₂ – красный
V₁ – синий
V₂ – серый
W₁ – чёрный
W₂ – оранжевый
TK – белый
PE – жёлто-зелёный

QC-VSR 500, 560

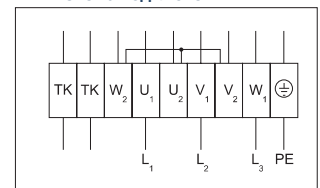
Схема подключения № 2



U₁ – коричневый
U₂ – красный
V₁ – синий
V₂ – серый
W₁ – чёрный
W₂ – оранжевый
TK – белый
PE – жёлто-зелёный

QC-VSR 630, 710

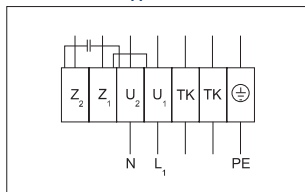
Схема подключения № 2



U₁ – коричневый
U₂ – красный
V₁ – синий
V₂ – серый
W₁ – чёрный
W₂ – оранжевый
TK – белый
PE – жёлто-зелёный

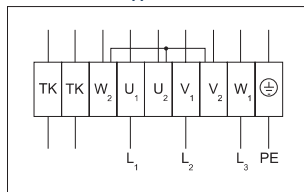
QC-VR 250, 311

Схема подключения № 1



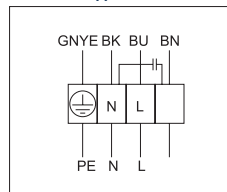
U₁ – коричневый
 U₂ – синий
 Z₁ – чёрный
 Z₂ – оранжевый
 TK – белый
 PE – желто-чёрный

Схема подключения № 2



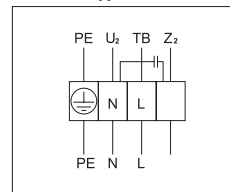
U₁ – коричневый
 U₂ – красный
 V₁ – синий
 V₂ – серый
 W₁ – чёрный
 W₂ – оранжевый
 TK – белый
 PE – жёлто-зелёный

Схема подключения № 3



BU – синий или серый
 BK – чёрный
 BN – коричневый
 GNYE – жёлто-зелёный

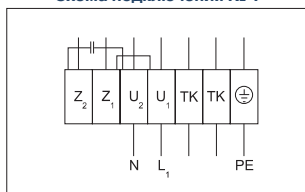
Схема подключения № 4



U₂ – синий или серый
 Z₂ – чёрный
 TB – коричневый
 PE – жёлто-зелёный

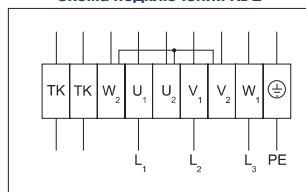
QC-VR 355, 400

Схема подключения № 1



U₁ – коричневый
 U₂ – синий
 Z₁ – чёрный
 Z₂ – оранжевый
 TK – белый
 PE – желто-чёрный

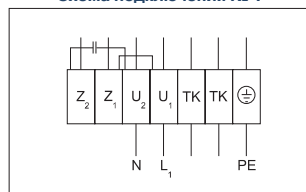
Схема подключения № 2



U₁ – коричневый
 U₂ – красный
 V₁ – синий
 V₂ – серый
 W₁ – чёрный
 W₂ – оранжевый
 TK – белый
 PE – жёлто-зелёный

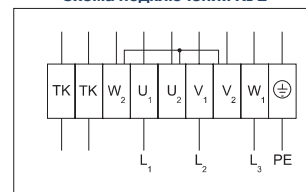
QC-VR 450

Схема подключения № 1



U₁ – коричневый
 U₂ – синий
 Z₁ – чёрный
 Z₂ – оранжевый
 TK – белый
 PE – желто-чёрный

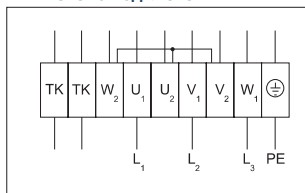
Схема подключения № 2



U₁ – коричневый
 U₂ – красный
 V₁ – синий
 V₂ – серый
 W₁ – чёрный
 W₂ – оранжевый
 TK – белый
 PE – жёлто-зелёный

QC-VR 500, 560

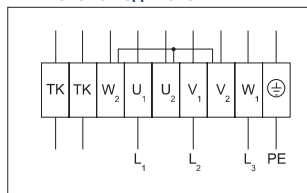
Схема подключения № 2



U₁ – коричневый
 U₂ – красный
 V₁ – синий
 V₂ – серый
 W₁ – чёрный
 W₂ – оранжевый
 TK – белый
 PE – жёлто-зелёный

QC-VR 630, 710

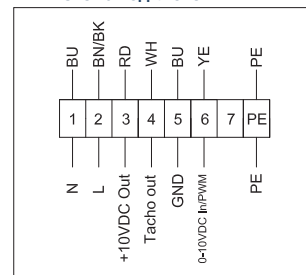
Схема подключения № 2



U₁ – коричневый
 U₂ – красный
 V₁ – синий
 V₂ – серый
 W₁ – чёрный
 W₂ – оранжевый
 TK – белый
 PE – жёлто-зелёный

QC-VRM 190, 220, 220-ECO

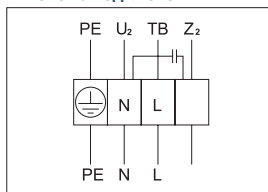
Схема подключения № 1



BU – коричневый
 BN – синий
 BK – чёрный
 YE – жёлтый
 RD – красный
 WH – белый
 PE – жёлто-зелёный

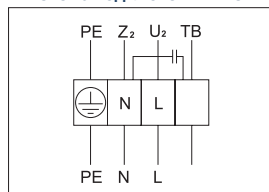
QC-VRM 190

Схема подключения № 2



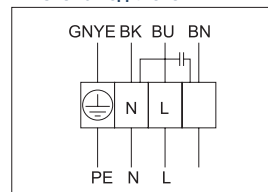
U₂ – синий или серый
 Z₂ – чёрный
 TB – коричневый
 PE – жёлто-зелёный

Схема подключения № 3



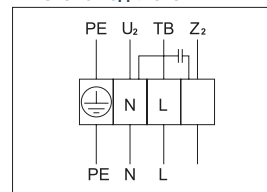
QC-VRM 220, 225, 250

Схема подключения № 1

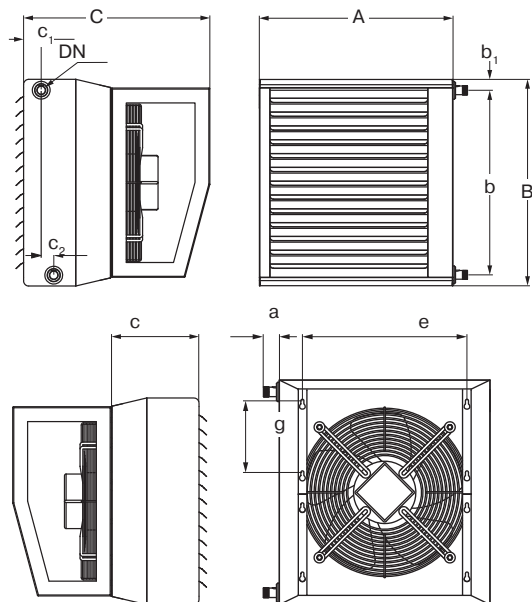


U₂, BU – синий или серый
 Z₂, BK – чёрный
 TB, BN – коричневый
 PE, GNYE – жёлто-зелёный

Схема подключения № 2



УНИВЕРСАЛЬНЫЙ ТЕПЛОВЕНТИЛЯТОР | QC-HFMG



QC - HFMG 2000 - L2 - 1

- | | | |
|---|------|---|
| 1 | QC | - вентиляционное оборудование торговой марки QuattroClima |
| 2 | HFMG | - тепловентилятор универсальный |
| 3 | 2000 | - типоразмер тепловентилятора |
| 4 | L2 | - медный (ламельный), двухрядный |
| 5 | 1 | - однофазный (230 В) |
| | 3 | - трехфазный (400 В) |

ОБЛАСТЬ ПРИМЕНЕНИЯ

- Используется для отопления торговых центров, магазинов, складских помещений, развлекательных и спортивных сооружений, концертных залов, автосалонов, теплиц и др.
- Допускается работа нескольких тепловентиляторов разного типоразмера в одном помещении.

ОПИСАНИЕ

- Максимальная рабочая температура теплоносителя 110 °С.
- Максимальное рабочее давление 1,0 МПа.
- Максимально допустимая относительная влажность воздуха в помещении 70%.
- Запыленность воздуха не более 3 мг/м³.
- Оснащается асинхронным однофазным двигателем с внешним ротором производства фирмы Ziehl-Abegg (Германия).
- Электродвигатель вентилятора имеет встроенные в обмотки последовательные (автоматические – схема подключения № 1) или выведенные (управляющие – схема подключения № 2) термодатчики.
- Выведенные термодатчики должны подключаться к внешнему защитному устройству.
- Класс изоляции F.

Тип	Размеры, мм					
	A	B	C	a	b	b ₁
QC-HFMG 2000	533	502	565	44	440	31
QC-HFMG 4000	588	627	565	44	561	33
QC-HFMG 6000	738	777	783	44	711	33
QC-HFMG 9000	818	852	818	44	786	33

Тип	Размеры, мм					
	c	c ₁	c ₂	g	e	DN
QC-HFMG 2000	265	53	38	170	401	20
QC-HFMG 4000	265	53	38	220	455	20
QC-HFMG 6000	283	53	38	280	596	20
QC-HFMG 9000	318	57	45	280	676	20

КОНСТРУКЦИЯ

- Корпус тепловентилятора и направляющие жалюзи изготавливаются из листовой оцинкованной стали, стойкой к воздействию коррозионных сред.
- Двухрядный водяной нагреватель обеспечивает высокую удельную теплоотдачу.
- Водяной нагреватель состоит из медных трубок и алюминиевых ребер с шагом 2,4 мм.
- Крыльчатка осевого вентилятора изготовлена из оцинкованной стали специального профиля.
- Электродвигатель изготовлен из сплавов алюминия, меди и пластмассы.

МОНТАЖ

- Оптимальная конструкция тепловентилятора обеспечивает равномерное воздушораспределение вне зависимости от того, в каком положении он смонтирован.
- Тепловентилятор может быть смонтирован как в качестве настенного агрегата, так и в качестве потолочного агрегата (рис. 1).
- При необходимости монтажные кронштейны могут быть сняты.

КАЧЕСТВО И БЕЗОПАСНОСТЬ

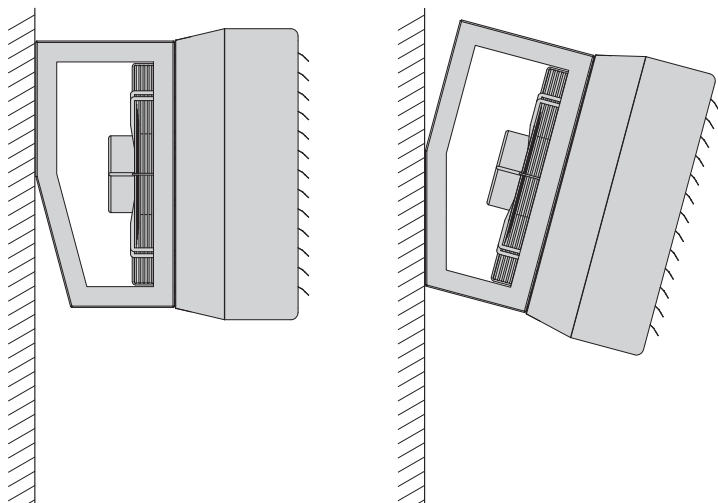
- Сертификат соответствия в системе ГОСТ Р.



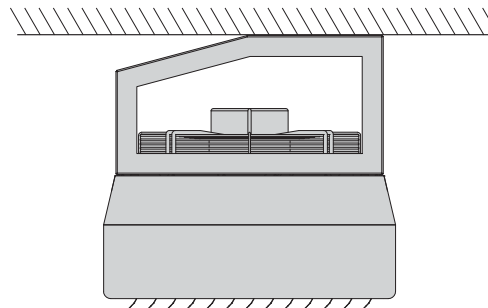
ETU стр. 210
TGRV стр. 211
TGRТ стр. 212
C 16 стр. 218
CH 110 стр. 218
SSB стр. 222

Рис. 1

Установка на стене

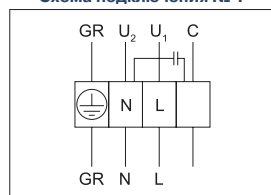


Установка под потолком



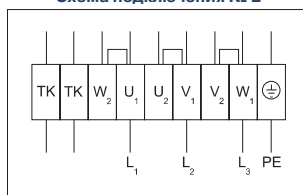
Технические характеристики	Ед. изм.	QC-HFMG 2000	QC-HFMG 4000	QC-HFMG 6000	QC-HFMG 9000
Напряжение/частота	В/Гц	230/50	230/50	400/50	400/50
Потребляемая мощность	кВт	0,173	0,484	0,540	0,992
Номинальный ток	А	0,8	2,32	1,1	1,9
Частота вращения	об./мин	1392	1410	1405	1415
Макс. температура перемещаемого воздуха	°С	60	70	70	70
Конденсатор	µF	8,0	8,0	-	-
Внутренний объём змеевика	дм ³	1,54	2,16	3,36	4,45
Масса	кг	21,0	34,0	45,0	57,0
№ схемы подключения		№ 1	№ 1	№ 2	№ 2
Степень защиты двигателя		IP-44	IP-54	IP-54	IP-54
Степень защиты клеммной коробки		IP-55	IP-55	IP-55	IP-55
Регулятор скорости		MTY1,5/TGRV1,5	MTY2,5/TGRV4	TGRT2	TGRT2
Высота установки от пола (max.)	м	4	5	6	9
Дальность струи воздуха	м	10	14	20	26

Схема подключения № 1



GR - жёлто-зелёный
U₂ - чёрный
U₁ - синий
C - коричневый

Схема подключения № 2



U₁ - коричневый
U₂ - чёрный
W₁ - зелёный
W₂ - синий
V₁ - белый
V₂ - красный
TK - жёлтый
PE - жёлто-зелёный

УНИВЕРСАЛЬНЫЙ ТЕПЛОВЕНТИЛЯТОР | **QC-HFMG**

Вода прямая / обратная - 90/70 °C			QC-HFMG 2000					QC-HFMG 4000				
Температура воздуха до -15 °C	Расход воздуха	м³/ч	570	1080	1330	1630	1900	870	1800	2400	3200	3650
	Мощность нагревателя	кВт	14,4	23,5	27,3	31,5	34,9	21,7	37,6	46,0	55,7	60,7
	Температура воздуха после	°C	60,3	49,9	46,2	42,6	39,8	59,4	47,2	42,1	36,9	34,5
	Расход воды	л/с	0,2	0,3	0,3	0,4	0,4	0,3	0,5	0,6	0,7	0,7
Температура воздуха до 0	Потеря давления теплоносителя	кПа	5,5	13,3	17,5	22,6	27,4	4,7	12,7	18,4	26,2	30,6
	Мощность нагревателя	кВт	12,1	19,7	22,9	26,4	29,3	18,2	31,6	38,6	46,7	50,8
	Температура воздуха после	°C	63,0	54,3	51,2	48,1	45,8	62,2	52,0	47,7	43,3	41,3
	Расход воды	л/с	0,2	0,2	0,3	0,3	0,4	0,2	0,4	0,5	0,6	0,6
Температура воздуха до 15 °C	Потеря давления теплоносителя	кПа	4,0	9,6	12,7	16,4	19,8	3,4	9,2	13,3	18,9	22,1
	Мощность нагревателя	кВт	9,8	15,9	18,5	21,3	23,6	14,7	25,5	31,1	37,6	41,0
	Температура воздуха после	°C	65,5	58,5	56,0	53,5	51,7	64,8	56,6	53,1	49,6	48,0
	Расход воды	л/с	0,1	0,2	0,2	0,3	0,3	0,2	0,3	0,4	0,5	0,5
	Потеря давления теплоносителя	кПа	2,7	6,5	8,6	11,1	13,4	2,3	6,3	9,0	12,8	14,9

Вода прямая / обратная - 90/70 °C			QC-HFMG 6000					QC-HFMG 9000				
Температура воздуха до -15 °C	Расход воздуха	м³/ч	2800	3680	4590	5130	5750	4080	5400	6750	7600	8700
	Мощность нагревателя	кВт	53,0	63,7	73,5	78,8	84,6	71,7	86,0	98,9	106,3	115,3
	Температура воздуха после	°C	41,4	36,5	32,7	30,8	28,8	37,3	32,4	28,6	26,7	24,5
	Расход воды	л/с	0,7	0,8	0,9	1,0	1,0	0,9	1,1	1,2	1,3	1,4
Температура воздуха до 0	Потеря давления теплоносителя	кПа	14,4	20,2	26,3	29,9	34,1	17,6	24,5	31,7	36,2	42,0
	Мощность нагревателя	кВт	44,5	53,5	61,7	66,2	71,1	60,3	72,4	83,2	89,4	97,0
	Температура воздуха после	°C	47,2	43,2	39,9	38,3	36,7	43,9	39,8	36,6	34,9	33,1
	Расход воды	л/с	0,6	0,7	0,8	0,8	0,9	0,7	0,9	1,0	1,1	1,2
Температура воздуха до 15 °C	Потеря давления теплоносителя	кПа	10,5	14,6	19,0	21,7	24,7	12,8	17,9	23,1	26,4	30,6
	Мощность нагревателя	кВт	36,0	43,3	49,9	53,5	57,4	48,8	58,6	67,3	72,4	78,4
	Температура воздуха после	°C	52,9	49,6	47,0	45,7	44,4	50,2	46,9	44,4	43,0	41,6
	Расход воды	л/с	0,4	0,5	0,6	0,7	0,7	0,9	0,7	0,8	0,9	1,0
	Потеря давления теплоносителя	кПа	7,1	9,9	12,9	14,6	16,7	8,7	12,2	15,7	17,9	20,7

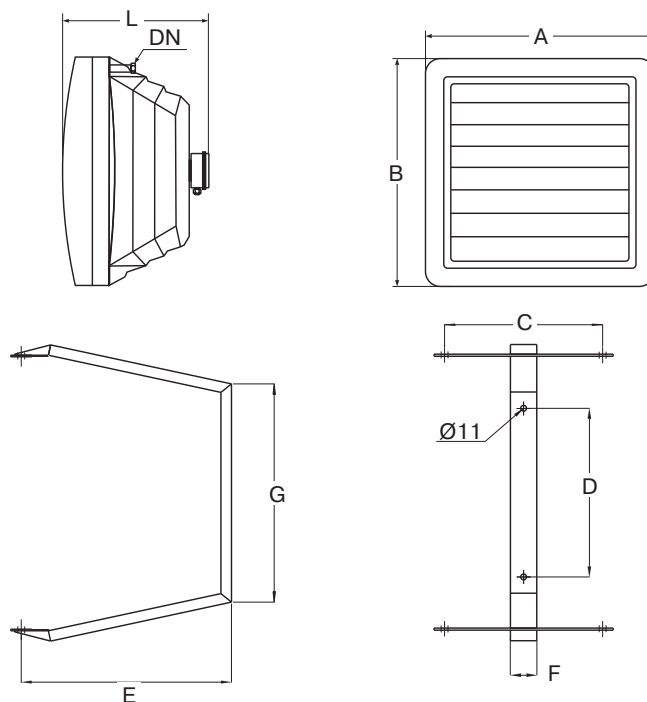
Вода прямая / обратная - 80/60 °C			QC-HFMG 2000					QC-HFMG 4000				
Температура воздуха до -15 °C	Расход воздуха	м³/ч	570	1080	1330	1630	1900	870	1800	2400	3200	3650
	Мощность нагревателя	кВт	12,8	20,8	24,1	27,8	30,8	19,2	33,2	40,6	49,1	53,5
	Температура воздуха после	°C	51,6	42,3	39,0	35,8	33,3	50,7	39,9	35,3	30,7	28,6
	Расход воды	л/с	0,2	0,3	0,3	0,3	0,4	0,2	0,4	0,5	0,6	0,7
Температура воздуха до 0	Потеря давления теплоносителя	кПа	4,5	10,8	14,2	18,4	22,2	3,9	10,4	14,9	21,2	24,7
	Мощность нагревателя	кВт	10,4	17,0	19,7	22,7	25,2	15,7	27,1	33,1	40,1	43,6
	Температура воздуха после	°C	54,3	46,7	44,0	41,4	39,3	53,5	44,7	40,9	37,2	35,5
	Расход воды	л/с	0,1	0,2	0,2	0,3	0,3	0,2	0,3	0,4	0,5	0,5
Температура воздуха до 15 °C	Потеря давления теплоносителя	кПа	3,1	7,5	9,8	12,7	15,3	2,7	7,2	10,3	14,6	17,0
	Мощность нагревателя	кВт	8,1	13,1	15,2	17,5	19,4	12,2	21,0	25,6	31,0	33,7
	Температура воздуха после	°C	56,8	50,9	48,8	46,8	45,2	56,1	49,3	46,4	43,5	42,2
	Расход воды	л/с	0,1	0,2	0,2	0,2	0,2	0,2	0,3	0,3	0,4	0,4
	Потеря давления теплоносителя	кПа	2,0	4,7	6,2	7,9	9,6	1,7	4,5	6,5	9,1	10,6

Вода прямая / обратная - 80/60 °C			QC-HFMG 6000					QC-HFMG 9000				
Температура воздуха до -15 °C	Расход воздуха	м³/ч	2800	3680	4590	5130	5750	4080	5400	6750	7600	8700
	Мощность нагревателя	кВт	46,8	56,2	64,9	69,6	74,7	63,4	76,0	87,4	94,0	101,9
	Температура воздуха после	°C	34,8	30,5	27,1	25,4	23,7	31,3	26,9	23,6	21,8	19,9
	Расход воды	л/с	0,6	0,7	0,8	0,9	0,9	0,8	0,9	1,1	1,2	1,2
Температура воздуха до 0	Потеря давления теплоносителя	кПа	11,7	16,3	21,2	24,2	27,5	14,3	20,0	25,7	29,4	34,1
	Мощность нагревателя	кВт	38,3	46,0	53,1	56,9	61,1	51,9	62,3	71,6	77,0	83,4
	Температура воздуха после	°C	40,6	37,1	34,3	32,9	31,5	37,8	34,2	31,5	30,1	28,5
	Расход воды	л/с	0,5	0,6	0,7	0,7	0,8	0,6	0,8	0,9	0,9	1,0
Температура воздуха до 15 °C	Потеря давления теплоносителя	кПа	8,1	11,3	14,7	16,7	19,0	10,0	13,9	17,9	20,4	23,7
	Мощность нагревателя	кВт	29,7	35,7	41,1	44,1	47,3	40,4	48,4	55,6	59,8	64,8
	Температура воздуха после	°C	46,3	43,5	41,4	40,3	39,2	44,1	41,4	39,3	38,2	36,9
	Расход воды	л/с	0,4	0,4	0,5	0,5	0,6	0,5	0,6	0,7	0,7	0,8
Температура воздуха до 15 °C	Потеря давления теплоносителя	кПа	5,1	7,1	9,2	10,5	11,9	6,3	8,8	11,3	12,9	14,9

Вода прямая / обратная - 70/50 °C			QC-HFMG 2000					QC-HFMG 4000				
Температура воздуха до -15 °C	Расход воздуха	м³/ч	570	1080	1330	1630	1900	870	1800	2400	3200	3650
	Мощность нагревателя	кВт	11,1	18,0	20,9	24,1	26,7	16,7	28,8	35,1	42,5	46,3
	Температура воздуха после	°C	42,8	34,7	31,8	29,0	26,8	42,0	32,6	28,6	24,6	22,7
	Расход воды	л/с	0,1	0,2	0,3	0,3	0,32	0,2	0,4	0,4	0,5	0,6
Температура воздуха до 0	Потеря давления теплоносителя	кПа	3,6	8,5	11,2	14,5	17,4	3,1	8,2	11,8	16,6	19,4
	Мощность нагревателя	кВт	8,7	14,2	16,5	19,0	21,1	13,1	22,6	27,6	33,4	36,4
	Температура воздуха после	°C	45,5	39,0	36,8	34,5	32,8	44,8	37,3	34,2	31,0	29,6
	Расход воды	л/с	0,1	0,2	0,2	0,2	0,3	0,2	0,3	0,3	0,4	0,4
Температура воздуха до 15 °C	Потеря давления теплоносителя	кПа	2,3	5,6	7,3	9,4	11,3	2,0	5,3	7,6	10,7	12,5
	Мощность нагревателя	кВт	6,3	10,3	12,0	13,8	15,2	9,5	16,4	20,0	24,2	26,3
	Температура воздуха после	°C	47,8	43,2	41,5	39,9	38,7	47,3	41,9	39,6	37,3	36,3
	Расход воды	л/с	0,1	0,1	0,2	0,2	0,2	0,1	0,2	0,2	0,3	0,3
Температура воздуха до 15 °C	Потеря давления теплоносителя	кПа	1,3	3,1	4,1	5,3	6,3	1,1	3,0	4,3	6,0	7,0

Вода прямая / обратная - 70/50 °C			QC-HFMG 6000					QC-HFMG 9000				
Температура воздуха до -15 °C	Расход воздуха	м³/ч	2800	3680	4590	5130	5750	4080	5400	6750	7600	8700
	Мощность нагревателя	кВт	40,6	48,8	56,2	60,3	64,7	55,0	66,0	75,9	81,5	88,4
	Температура воздуха после	°C	28,2	24,5	21,5	20,0	18,5	25,2	21,4	18,5	17,0	15,3
	Расход воды	л/с	0,5	0,6	0,7	0,7	0,8	0,7	0,8	0,9	1,0	1,1
Температура воздуха до 0	Потеря давления теплоносителя	кПа	9,2	12,9	16,7	19,0	21,6	11,4	15,8	20,3	23,2	26,9
	Мощность нагревателя	кВт	32,0	38,5	44,4	47,6	51,0	43,5	52,2	60,0	64,5	69,9
	Температура воздуха после	°C	34,0	31,0	28,7	27,5	26,4	31,7	28,7	26,4	25,2	23,8
	Расход воды	л/с	0,4	0,5	0,5	0,6	0,6	0,5	0,6	0,7	0,8	0,9
Температура воздуха до 15 °C	Потеря давления теплоносителя	кПа	6,0	8,4	10,8	12,3	14,0	7,4	10,3	13,3	15,1	17,5
	Мощность нагревателя	кВт	23,4	28,0	32,3	34,6	37,2	31,8	38,2	43,8	47,1	51,0
	Температура воздуха после	°C	39,6	37,4	35,7	34,9	34,0	38,0	35,8	34,1	33,3	32,3
	Расход воды	л/с	0,3	0,3	0,4	0,4	0,5	0,4	0,5	0,5	0,6	0,6
Температура воздуха до 15 °C	Потеря давления теплоносителя	кПа	3,4	4,7	6,1	6,9	7,8	4,2	5,9	7,5	8,6	9,9

УНИВЕРСАЛЬНЫЙ ТЕПЛОВЕНТИЛЯТОР (ТИП А) | QC-HFM



QC - HFM - 1 - L1 - 1

1 2 3 4 5

- 1 **QC** - вентиляционное оборудование торговой марки QuattroClima
- 2 **HFM** - тепловентилятор универсальный
- 3 **1** или **2** - типоразмер тепловентилятора
- 4 **L1** - медный (ламельный), однорядный
L2 - медный (ламельный), двухрядный
- 5 **1** - число фаз вентилятора
1 - однофазный (230 В)

ОБЛАСТЬ ПРИМЕНЕНИЯ

- Используется для отопления торговых центров, магазинов, складских помещений, развлекательных и спортивных сооружений, концертных залов, автосалонов, теплиц и др.
- Допускается работа нескольких тепловентиляторов разного типоразмера в одном помещении.
- Может быть применен на объектах, где требуется отопительное оборудование, дизайн которого отвечает современным архитектурно-строительным требованиям.

ОПИСАНИЕ

- Максимальная рабочая температура теплоносителя 110 °С.
- Максимальное рабочее давление 1,0 МПа.
- Максимально допустимая относительная влажность воздуха в помещении 90%.
- Запыленность воздуха не более 3 мг/м³.
- Оснащается асинхронным однофазным двигателем с внешним ротором производства фирмы Ziehl-Abegg (Германия).
- Электродвигатель вентилятора имеет встроенные в обмотки выведенные (управляющие) термодатчики.
- Выведенные термодатчики должны подключаться к внешнему защитному устройству.
- Класс изоляции F

МОНТАЖ

- Оптимальная конструкция тепловентилятора обеспечивает равномерное воздушораспределение вне зависимости от того, в каком положении он смонтирован.
- Тепловентилятор может быть смонтирован как в качестве настенного агрегата, так и в качестве потолочного агрегата (рис. 1).
- Универсальный монтажный кронштейн заказывается отдельно.

Тип тепловентилятора	Размеры, мм								DN
	A	B	C	D	E	F	G	L	
QC-HFM-1	560	520	300	320	400	50	414	380	1/2"
QC-HFM-2	690	670	400	420	535	50	578	480	3/4"

КОНСТРУКЦИЯ

- Корпус и направляющие жалюзи изготавливаются из высококачественного пластика, стойкого к воздействию коррозионных сред. Профилированные направляющие жалюзи увеличивают дальность струи.
- Одно- или двухрядный нагреватель обеспечивает высокую удельную теплоотдачу.
- Водяной нагреватель состоит из медных трубок и алюминиевых ребер с шагом 2,4 мм.
- Осевой вентилятор с алюминиевой крыльчаткой специального профиля обеспечивает высокую производительность и низкий уровень шума при относительно низком потреблении электроэнергии.
- Электродвигатель изготовлен из сплавов алюминия, меди и пластмассы.

КАЧЕСТВО И БЕЗОПАСНОСТЬ

- Сертификат соответствия в системе ГОСТ Р.



ETY
стр. 210

TGRV
стр. 211

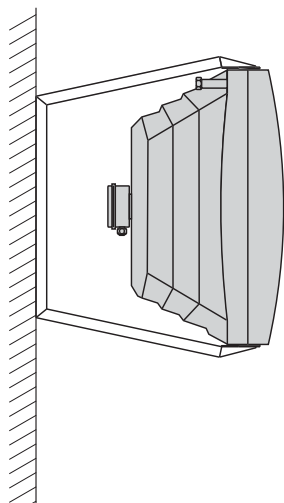
C 16
стр. 218

CH 110
стр. 218

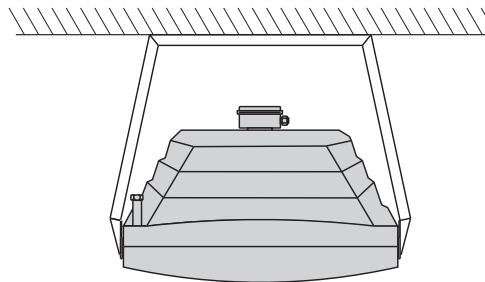
SSB
стр. 222

Рис. 1

Установка на стене



Установка под потолком



Примечание

Минимальное расстояние от боковой стенки агрегата до стены или потолка 300 мм.
Максимальная высота монтажа агрегатов на стену 7 м.
Диапазон высот при монтаже агрегатов QC-HFM-1 на потолок 3-7 м.
Диапазон высот при монтаже агрегатов QC-HFM-2 на потолок 4-10 м.

Технические характеристики	Ед. изм.	QC-HFM-1	QC-HFM-2
Напряжение/частота	В/Гц	230/50	230/50
Потребляемая мощность	кВт	0,130	0,610
Номинальный ток	А	0,59	2,8
Частота вращения	об./мин	1400	1310
Макс. температура перемещаемого воздуха	°С	70	60
Класс изоляции		F	F
Уровень звукового давления к окружению	дБА	54	60
Масса	кг	21,0	36,0
Степень защиты двигателя		IP-54	IP-54
Степень защиты клеммной коробки		IP-55	IP-55
Регулятор скорости		MTY2.5/TGRV2	MTY4/TGRV4

Примечание

Уровень звукового давления к окружению указан для тепловентилятора LV-FHUA-1 с учетом звукопоглощающей способности помещения площадью 50 м² и фактора направления Q=2 на расстоянии 5 м.
Уровень звукового давления к окружению указан для тепловентилятора LV-FHUA-2 с учетом звукопоглощающей способности помещения площадью 100 м² и фактора направления Q=2 на расстоянии 5 м.

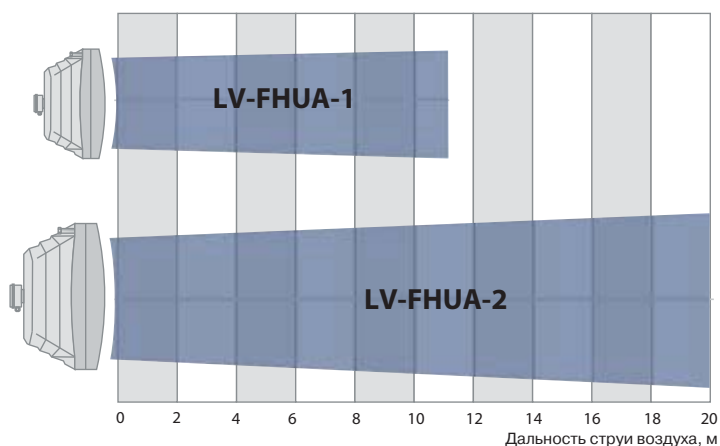
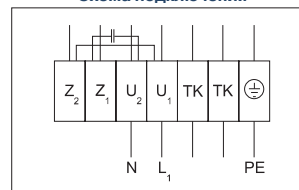


Схема подключения



U₁ – коричневый
U₂ – синий
Z₁ – чёрный
Z₂ – оранжевый
TK – белый
PE – желто-чёрный

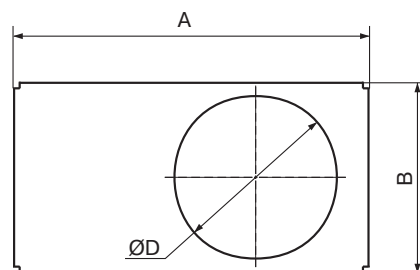
Примечание

Данные по дальности струи воздушного потока соответствуют агрегатам, устанавливаемым на стену, и указаны с учетом скорости воздушного потока 0,5 м/с.

УНИВЕРСАЛЬНЫЙ ТЕПЛОВЕНТИЛЯТОР (ТИП А) | **QC-HFM**

Вода прямая / обратная - 90/70 °С			QC-HFM-1-L1	QC-HFM-1-L2	QC-HFM-2-L1	QC-HFM-2-L2
Расход воздуха		м³/ч	2150	2000	5600	5300
Температура воздуха до 0	Мощность нагревателя	кВт	13,9	26,2	36,0	62,8
	Температура воздуха после	°С	19	38	18	33
	Потеря давления теплоносителя	кПа	3,8	15,5	24,0	19,0
Температура воздуха до 10 °С	Мощность нагревателя	кВт	11,8	22,2	30,7	53,4
	Температура воздуха после	°С	27	43	25	39
	Потеря давления теплоносителя	кПа	2,8	10,1	19,1	17,8
Температура воздуха до 20 °С	Мощность нагревателя	кВт	9,8	18,5	25,4	44,3
	Температура воздуха после	°С	34	49	33	44
	Потеря давления теплоносителя	кПа	1,9	7,4	15,0	12,0
Вода прямая / обратная - 90/70 °С			QC-HFM-1-L1	QC-HFM-1-L2	QC-HFM-2-L1	QC-HFM-2-L2
Расход воздуха		м³/ч	2150	2000	5600	5300
Температура воздуха до 0	Мощность нагревателя	кВт	11,9	22,5	38,0	53,9
	Температура воздуха после	°С	16	33	15	28
	Потеря давления теплоносителя	кПа	2,8	11,2	19,0	17,0
Температура воздуха до 10 °С	Мощность нагревателя	кВт	9,8	18,7	25,6	44,8
	Температура воздуха после	°С	24	38	23	34
	Потеря давления теплоносителя	кПа	2,0	7,4	15,0	12,5
Температура воздуха до 20 °С	Мощность нагревателя	кВт	7,9	15,0	20,5	36,0
	Температура воздуха после	°С	31	43	31	40
	Потеря давления теплоносителя	кПа	1,4	5,1	10,1	7,2

Вода прямая / обратная - 70/50 °C			QC-HFM-1-L1	QC-HFM-1-L2	QC-HFM-2-L1	QC-HFM-2-L2
Расход воздуха		м³/ч	2150	2000	5600	5300
Температура воздуха до 0	Мощность нагревателя	кВт	9,9	18,9	25,7	45,1
	Температура воздуха после	°C	14	27	13	23
	Потеря давления теплоносителя	кПа	2,0	7,9	15,0	12,6
Температура воздуха до 10 °C	Мощность нагревателя	кВт	7,9	15,2	20,7	36,0
	Температура воздуха после	°C	21	33	20	29
	Потеря давления теплоносителя	кПа	1,4	5,1	10,1	7,2
Температура воздуха до 20 °C	Мощность нагревателя	кВт	6,0	11,6	15,6	27,7
	Температура воздуха после	°C	29	38	28	35
	Потеря давления теплоносителя	кПа	1,1	3,3	6,3	4,8
Вода прямая / обратная - 60/40 °C			QC-HFM-1-L1	QC-HFM-1-L2	QC-HFM-2-L1	QC-HFM-2-L2
Расход воздуха		м³/ч	2150	2000	5600	5300
Температура воздуха до 0	Мощность нагревателя	кВт	8,0	15,3	20,7	36,5
	Температура воздуха после	°C	11	22	10	19
	Потеря давления теплоносителя	кПа	1,4	5,1	10,0	8,6
Температура воздуха до 10 °C	Мощность нагревателя	кВт	6,0	11,7	15,7	27,9
	Температура воздуха после	°C	18	27	18	25
	Потеря давления теплоносителя	кПа	1,1	3,0	6,2	4,9
Температура воздуха до 20 °C	Мощность нагревателя	кВт	4,2	8,3	11,0	19,7
	Температура воздуха после	°C	26	33	25	31
	Потеря давления теплоносителя	кПа	0,8	1,5	3,1	3,8

АДАПТЕР-ПЕРЕХОД | QC-KO

QC - KO 400x200

- | | | |
|---|----------------|--|
| 1 | 2 | 3 |
| 1 | QC | – вентиляционное оборудование торговой марки QuattroClima |
| 2 | KO | – подсоединительный фланец канальный для прямоугольных каналов |
| 3 | 400x200 | – типоразмер адаптер-перехода |

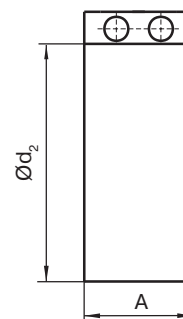
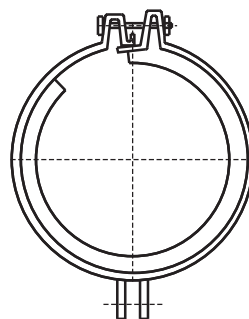
Тип фланца	Размеры, мм			Масса, кг
	A	B	ØD	
QC-KO 400x200	400	200	200	1,0
QC-KO 500x250	500	250	250	1,0
QC-KO 500x300	500	300	315	1,1
QC-KO 600x300	600	300	315	1,3
QC-KO 600x350	600	350	355	1,6
QC-KO 700x400	700	400	400	1,9
QC-KO 800x500	800	500	500	2,2
QC-KO 1000x500	1000	500	500	2,5

Примечание
D – диаметр присоединяемого воздуховода.

ОПИСАНИЕ

- Используется для соединения канальных вентиляторов прямоугольного сечения с круглыми воздуховодами.
- Изготовлен из оцинкованной стали.
- Присоединительный патрубок оснащен резиновым уплотнительным кольцом.

ХОМУТ БЫСТРОСЪЕМНЫЙ | QC-KT



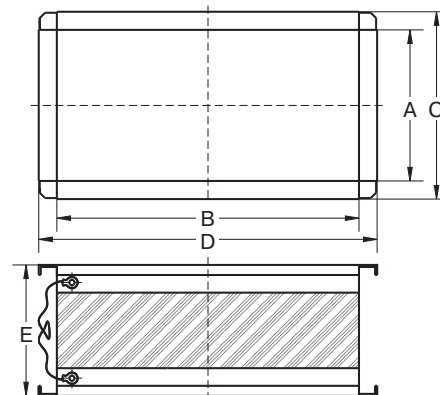
QC	-	KT	100
----	---	----	-----

1	2	3
1	QC	– вентиляционное оборудование торговой марки QuattroClima
2	KT	– быстросъёмный хомут канальный для круглых каналов
3	100	– типоразмер

Тип быстросъёмного хомута	Размеры, мм		Масса, кг
	$\varnothing d_2$	A	
QC-KT 100	100	60	0,12
QC-KT 125	125	60	0,15
QC-KT 150	150	60	0,18
QC-KT 160	160	60	0,20
QC-KT 200	200	60	0,22
QC-KT 250	250	60	0,25
QC-KT 315	315	60	0,28
QC-KT 355	355	60	0,30
QC-KT 400	400	60	0,32
QC-KT 450	450	60	0,35
QC-KT 500	500	60	0,37
QC-KT 630	630	60	0,44
QC-KT 800	800	60	0,47

ОПИСАНИЕ

- Используется для быстрого и надежного соединения элементов вентиляционных систем.
- Изготавливается из оцинкованной стали, на которую наклеена микропористая резиновая прокладка толщиной 10 мм.
- Резиновая прокладка позволяет герметизировать места соединения и снижать уровень вибрации.
- Хомуты стягиваются двумя болтами.

ГИБКАЯ (ВИБРО) ВСТАВКА
 ДЛЯ ПРЯМОУГОЛЬНЫХ КАНАЛОВ | **QC-KX, KLX**

QC - KX 300x150

- | | | |
|------------------|---|---|
| 1 | 2 | 3 |
| 1 QC | – вентиляционное оборудование торговой марки QuattroClima | |
| 2 KX | – гибкая вставка канальная для прямоугольных каналов | |
| 3 300x150 | – типоразмер | |

QC - KLX 300x150

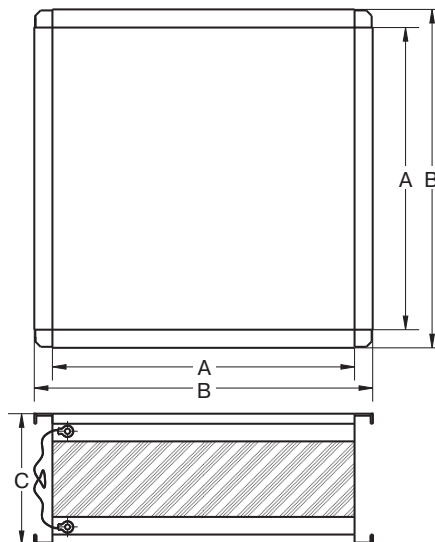
- | | | |
|------------------|---|---|
| 1 | 2 | 3 |
| 1 QC | – вентиляционное оборудование торговой марки QuattroClima | |
| 2 KLX | – гибкая вставка канальная для прямоугольных каналов (длина 160 мм) | |
| 3 300x150 | – типоразмер | |

Тип гибкой вставки	Размеры, мм					Масса, кг
	A	B	C	D	E	
QC-KX / KLX 300x150	300	150	340	190	95/160	0,3/1,5
QC-KX / KLX 400x200	400	200	440	240	95/160	0,4/1,8
QC-KX / KLX 500x250	500	250	540	290	95/160	0,5/2,2
QC-KX / KLX 500x300	500	300	540	340	95/160	0,7/2,4
QC-KX / KLX 600x300	600	300	640	340	95/160	1,0/2,7
QC-KX / KLX 600x350	600	350	640	390	95/160	1,2/2,8
QC-KX / KLX 700x400	700	400	740	440	95/160	1,4/3,0
QC-KX / KLX 800x500	800	500	840	540	95/160	1,7/3,1
QC-KX / KLX 1000x500	1000	500	1040	540	95/160	2,0/3,3

ОПИСАНИЕ

- Используется для подавления возникающих в результате работы вентиляционного оборудования механических колебаний и передачи шума от вибрации в канал.
- Состоит из оцинкованного листа и неопреновой ткани.
- Длина в натянутом состоянии 95 и 160 мм.
- Не рассчитана на механические нагрузки, а также использование в качестве несущей конструкции.
- Диапазон рабочих температур от -30 до 80 °С.
- Материал гибкой вставки не предназначен для работы в агрессивных средах.
- Фланцы гибкой вставки соединены медной проволокой диаметром 6 мм, которая обеспечивает токопроводящее соединение.
- Для более герметичного соединения на поверхность фланца необходимо наносить уплотнитель или силикон.

ГИБКАЯ (ВИБРО) ВСТАВКА ДЛЯ ВЕНТИЛЯТОРОВ QC-VSQA | QC-KQX



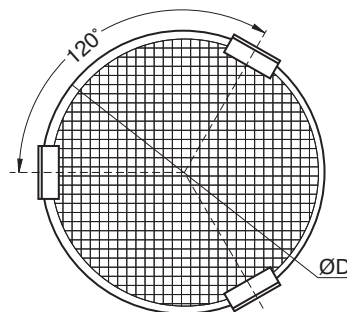
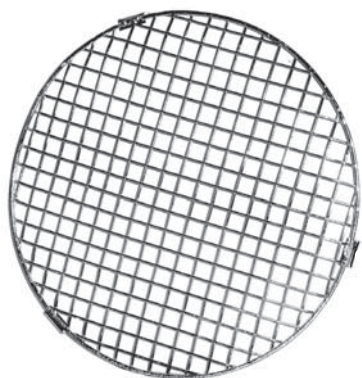
QC - KQX 420x420

1	2	3
1	QC	– вентиляционное оборудование торговой марки QuattroClima
2	KQX	– гибкая вставка канальная для вентиляторов QC-VSQA
3	420x420	– типоразмер

Тип гибкой вставки	Для вентилятора	Размеры, мм			Масса, кг
		A	B	C	
QC-KQX 420x420	QC-VSQA 355	420	420	95	0,65
QC-KQX 590x590	QC-VSQA 400	590	590	95	1,5
QC-KQX 590x590	QC-VSQA 450	590	590	95	1,5
QC-KQX 590x590	QC-VSQA 500	590	590	95	1,5
QC-KQX 720x720	QC-VSQA 560	720	720	95	2,0
QC-KQX 720x720	QC-VSQA 630	720	720	95	2,0
QC-KQX 920x920	QC-VSQA 710	920	920	95	3,0

ОПИСАНИЕ

- Используется для подавления возникающих в результате работы вентиляционного оборудования механических колебаний и передачи шума от вибрации в канал.
- Состоит из оцинкованного листа и неопреновой ткани.
- Длина в натянутом состоянии 95 мм.
- Не рассчитана на механические нагрузки, а также использование в качестве несущей конструкции.
- Диапазон рабочих температур от -30 до 80 °C.
- Материал гибкой вставки не предназначен для работы в агрессивных средах.
- Фланцы гибкой вставки соединены медной проволокой диаметром 6 мм, которая обеспечивает токопроводящее соединение.
- Для более герметичного соединения на поверхность фланца необходимо наносить уплотнитель или силикон.
- Монтируется совместно с кубическими вентиляторами QC-VSQA.

**НАРУЖНАЯ РЕШЕТКА
ДЛЯ КРУГЛЫХ КАНАЛОВ | QC-GMA**


QC	-	GMA	100
-----------	----------	------------	------------

1	2	3
1	QC	– вентиляционное оборудование торговой марки QuattroClima
2	GMA	– защитная наружная решётка для круглых каналов
3	100	– типоразмер

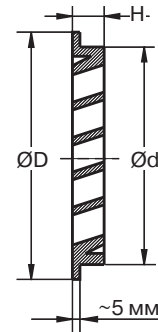
Тип решетки	ØD, мм	Масса, кг
QC-GMA 100	100	0,10
QC-GMA 125	125	0,10
QC-GMA 160	160	0,10
QC-GMA 200	200	0,11
QC-GMA 250	250	0,21
QC-GMA 315	315	0,25
QC-GMA 355	355	0,27
QC-GMA 400	400	0,28
QC-GMA 450	450	0,29
QC-GMA 500	500	0,30
QC-GMA 560	560	0,31
QC-GMA 630	630	0,32
QC-GMA 710	710	0,34
QC-GMA 800	800	0,35
QC-GMA 900	900	0,37
QC-GMA 1000	1000	0,40

ОПИСАНИЕ

- Используется в целях защиты круглых канальных вентиляторов от попадания извне посторонних предметов.
- Изготавливается из оцинкованной стали.
- Крепится с помощью саморезов.

НАРУЖНАЯ РЕШЕТКА | QC-GA

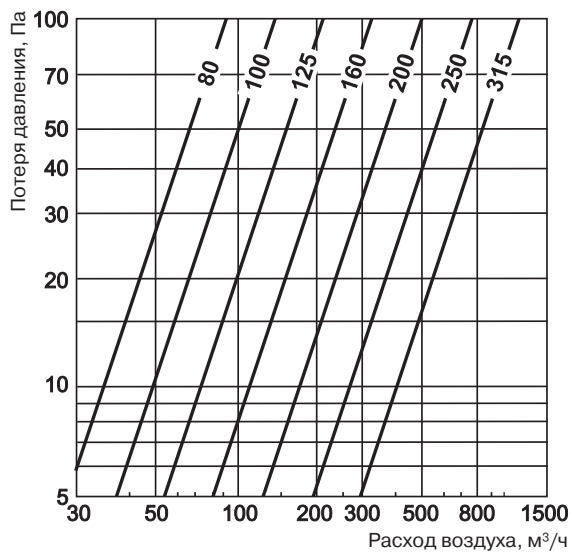
ДЛЯ КРУГЛЫХ КАНАЛОВ



QC - GA 100

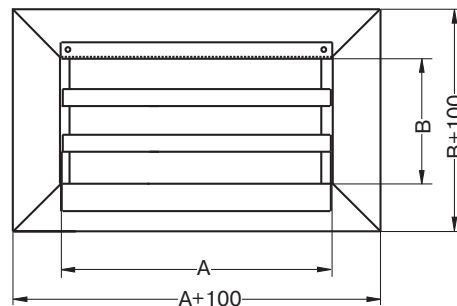
- | 1 | 2 | 3 |
|---|------------|---|
| 1 | QC | – вентиляционное оборудование торговой марки QuattroClima |
| 2 | GA | – защитная наружная решётка для круглых каналов |
| 3 | 100 | – типоразмер |

Тип решетки	Размеры, мм			Масса, кг
	ØD	Ød	H	
QC-GA 80	105	80	20	0,2
QC-GA 100	125	100	20	0,2
QC-GA 125	150	125	20	0,3
QC-GA 160	185	160	20	0,4
QC-GA 200	225	200	20	0,6
QC-GA 250	275	250	20	1,0
QC-GA 315	350	315	20	1,9



ОПИСАНИЕ

- Используется для забора наружного и выброса отработанного воздуха.
- Специальные наклонные жалюзи и защитная металлическая сетка препятствуют попаданию внутрь воздуховода атмосферных осадков, а также других посторонних предметов растительного и животного происхождения.
- Изготавливается из штампованного алюминия.
- Монтируется в вертикальном положении (наклонные жалюзи в горизонтальном положении).
- Крепится при помощи саморезов.

НАРУЖНАЯ РЕШЕТКА | QC-GB
 ДЛЯ ПРЯМОУГОЛЬНЫХ КАНАЛОВ

QC - GB 400x200

- | | | |
|---|----------------|---|
| 1 | QC | – вентиляционное оборудование торговой марки QuattroClima |
| 2 | GB | – защитная наружная решётка прямоугольная |
| 3 | 400x200 | – типоразмер |

Тип наружной решетки	Размеры, мм		Площадь живого сечения, м ²	Масса, кг
	A	B	F _{ж.с.}	
QC-GB 300x150	300	150	0,015	1,7
QC-GB 400x200	400	200	0,030	2,8
QC-GB 500x250	500	250	0,050	3,4
QC-GB 500x300	500	300	0,062	3,6
QC-GB 600x300	600	300	0,075	4,2
QC-GB 600x350	600	350	0,090	4,6
QC-GB 700x400	700	400	0,123	5,7
QC-GB 800x500	800	500	0,181	7,5
QC-GB 1000x500	1000	500	0,227	9



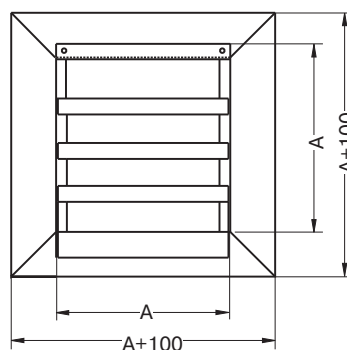
По отдельному запросу возможно изготовить решетку сечением от 200x100 до 2000x2000 мм.

ОПИСАНИЕ

- Используется для забора наружного и выброса отработанного воздуха.
- Специальные наклонные жалюзи и защитная металлическая сетка препятствуют попаданию внутрь воздуховода атмосферных осадков, а также других посторонних предметов растительного и животного происхождения.
- Стандартный ряд типоразмеров наружных решеток соответствует стандартному ряду прямоугольных воздуховодов с шагом 100 мм в любом сочетании.
- Изготавливается из оцинкованной стали.
- Монтируется в вертикальном положении (наклонные жалюзи в горизонтальном положении).
- Крепится при помощи саморезов.

НАРУЖНАЯ РЕШЕТКА | QC-GQB

ДЛЯ ВЕНТИЛЯТОРОВ QC-VSQA



QC - GQB 380x380

- | 1 | 2 | 3 |
|----------------|---|---|
| QC | – вентиляционное оборудование торговой марки QuattroClima | |
| GQB | – защитная наружная решётка для вентиляторов QC-VSQA | |
| 380x380 | – типоразмер | |

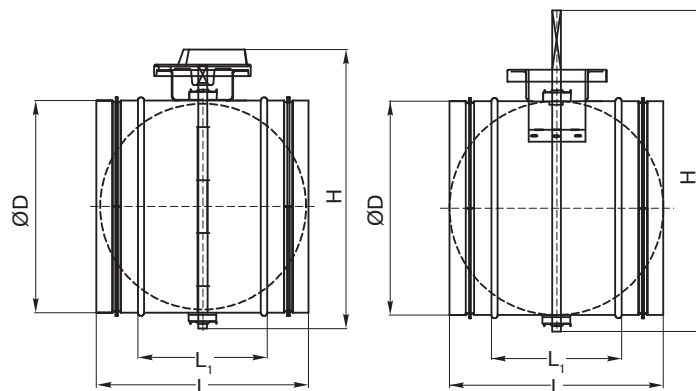
Тип наружной решетки	Для вентилятора	Размеры, мм	Площадь живого сечения, м ²	Масса, кг
		A	F _{ж.с.}	
QC-GQB 380x380	QC-VSQA 355	380	0,061	3,2
QC-GQB 550x550	QC-VSQA 400	550	0,138	5,9
QC-GQB 550x550	QC-VSQA 450	550	0,138	5,9
QC-GQB 550x550	QC-VSQA 500	550	0,138	5,9
QC-GQB 680x680	QC-VSQA 560	680	0,212	8,1
QC-GQB 680x680	QC-VSQA 630	680	0,212	8,1
QC-GQB 880x880	QC-VSQA 710	880	0,363	13,1

ОПИСАНИЕ

- Используется для забора наружного воздуха совместно с кубическими вентиляторами QC-VSQA.
- Специальные наклонные жалюзи и защитная металлическая сетка препятствуют попаданию внутрь воздуховода атмосферных осадков, а также других посторонних предметов растительного и животного происхождения.
- Изготавливается из оцинкованной стали.
- Монтируется в вертикальном положении (наклонные жалюзи в горизонтальном положении).
- Крепится при помощи саморезов.

ВОЗДУШНАЯ ЗАСЛОНКА | QC-DHA, QC-DEA
ДЛЯ КРУГЛЫХ КАНАЛОВ

QC-DHA

QC-DEA

QC - DHA 100

1 2 3

- 1 **QC** – вентиляционное оборудование торговой марки QuattroClima
- 2 **DHA** – клапан воздушный канальный для круглых каналов с регулировкой воздушного потока вручную
- 3 **100** – типоразмер

QC - DEA 100

1 2 3

- 1 **QC** – вентиляционное оборудование торговой марки QuattroClima
- 2 **DEA** – клапан воздушный канальный для круглых каналов с регулировкой воздушного потока эл. приводом
- 3 **100** – типоразмер

ОПИСАНИЕ

- Используется для регулирования потока воздуха или перекрытия воздушного канала.
- Управление осуществляется вручную (QC-DHA) или электроприводом (QC-DEA).
- Комплектуется ручкой с возможностью фиксирования ее положения.
- Угол поворота запорных лопаток устанавливается по шкале рядом с ручкой.
- Диапазон рабочей температуры от -40 до 80° С.
- Корпус и заслонка изготавливаются из стального оцинкованного листа.
- Присоединительные патрубки оснащены резиновыми уплотнительными кольцами.
- Вал заслонки установлен на втулках из полиамида.

Тип клапана	Размеры, мм				Масса, кг
	ØD	L ₁	L	H	
QC-DHA 100	100	100	200	165	0,6
QC-DHA 125	125	100	200	190	0,7
QC-DHA 160	160	100	200	225	0,9
QC-DHA 200	200	100	200	265	1,2
QC-DHA 250	250	100	200	315	2,2
QC-DHA 315	315	140	240	380	3,2
QC-DHA 355	355	140	240	420	4,6
QC-DHA 400	400	140	240	470	6,1
QC-DHA 450	450	140	240	515	8,1
QC-DHA 500	500	140	240	565	9,2
QC-DHA 630	630	140	240	695	12,5

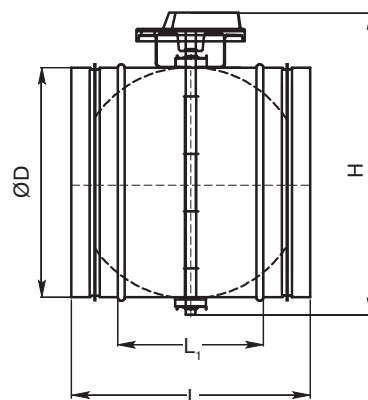
Тип клапана	Размеры, мм				Момент вращения, Нм	Масса, кг
	ØD	L ₁	L	H		
QC-DEA 100	100	100	200	230	1,0	0,4
QC-DEA 125	125	100	200	255	1,0	0,6
QC-DEA 160	160	100	200	290	1,0	1,0
QC-DEA 200	200	100	200	330	1,0	1,4
QC-DEA 250	250	100	200	380	1,5	2,1
QC-DEA 315	315	140	240	445	2,0	3,6
QC-DEA 355	355	140	240	485	2,0	4,8
QC-DEA 400	400	140	240	535	2,0	6,3
QC-DEA 450	450	140	240	580	2,5	7,5
QC-DEA 500	500	140	240	630	3,0	9,0
QC-DEA 630	630	140	240	760	3,0	12,5


GDB
стр. 223

GMA
стр. 224

ВОЗДУШНАЯ РЕГУЛИРОВОЧНАЯ ЗАСЛОНКА | QC-DRA

ДЛЯ КРУГЛЫХ КАНАЛОВ



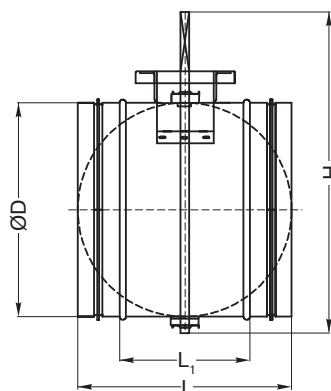
QC - DRA 100

1	2	3
1	QC	– вентиляционное оборудование торговой марки QuattroClima
2	DRA	– клапан воздушный канальный для балансировки сети круглых каналов
3	100	– типоразмер

Тип клапана	Размеры, мм				Масса, кг
	ØD	L ₁	L	H	
QC-DRA 100	100	100	200	165	0,6
QC-DRA 125	125	100	200	190	0,7
QC-DRA 160	160	100	200	225	0,9
QC-DRA 200	200	100	200	265	1,2
QC-DRA 250	250	100	200	315	2,2
QC-DRA 315	315	140	240	380	3,2
QC-DRA 355	355	140	240	420	4,6
QC-DRA 400	400	140	240	470	6,1
QC-DRA 450	450	140	240	515	8,1
QC-DRA 500	500	140	240	565	9,2
QC-DRA 630	630	140	240	695	12,5

ОПИСАНИЕ

- Используется для регулирования потока воздуха воздушного канала.
- Управление осуществляется вручную.
- Диапазон рабочей температуры от -40 до 80 °C.
- Корпус и заслонка изготавливаются из стального оцинкованного листа.
- Присоединительные патрубки оснащены резиновыми уплотнительными кольцами.
- Вал заслонки установлен на втулках из полиамида.


QC - DEGA 100

1	2	3
QC	– вентиляционное оборудование торговой марки QuattroClima	
DEGA	– клапан воздушный канальный для круглых каналов с регулировкой воздушного потока эл. приводом с уплотнительным кольцом	
100	– типоразмер	

Тип клапана	Размеры, мм				Момент вращения, Нм	Масса, кг
	ØD	L ₁	L	H		
QC-DEGA 100H	100	100	200	230	1,0	0,4
QC-DEGA 125H	125	100	200	255	1,0	0,6
QC-DEGA 160H	160	100	200	290	1,0	1,0
QC-DEGA 200H	200	100	200	330	1,0	1,4
QC-DEGA 250H	250	100	200	380	1,5	2,1
QC-DEGA 315H	315	140	240	445	2,0	3,6
QC-DEGA 355H	355	140	240	485	2,0	4,8
QC-DEGA 400H	400	140	240	535	2,0	6,3
QC-DEGA 450H	450	140	240	580	2,5	7,5
QC-DEGA 500H	500	140	240	630	3,0	9,0
QC-DEGA 630H	630	140	240	760	3,0	12,5

ОПИСАНИЕ

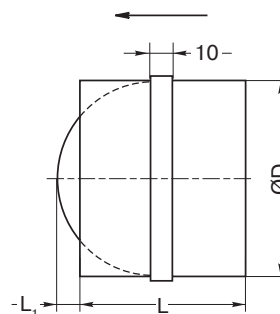
- Используется для регулирования потока воздуха или перекрытия воздушного канала.
- Управление осуществляется с помощью электропривода.
- Диапазон рабочей температуры от -40 до 80 °С.
- Корпус и заслонка изготавливаются из стального оцинкованного листа.
- Заслонка оснащена специальным уплотнительным кольцом и обеспечивает 3-й класс герметичности.
- Присоединительные патрубки оснащены резиновыми уплотнительными кольцами.
- Вал заслонки установлен на втулках из полиамида.


GDB
 стр. 223

GMA
 стр. 224

ОБРАТНЫЙ КЛАПАН | QC-DNA

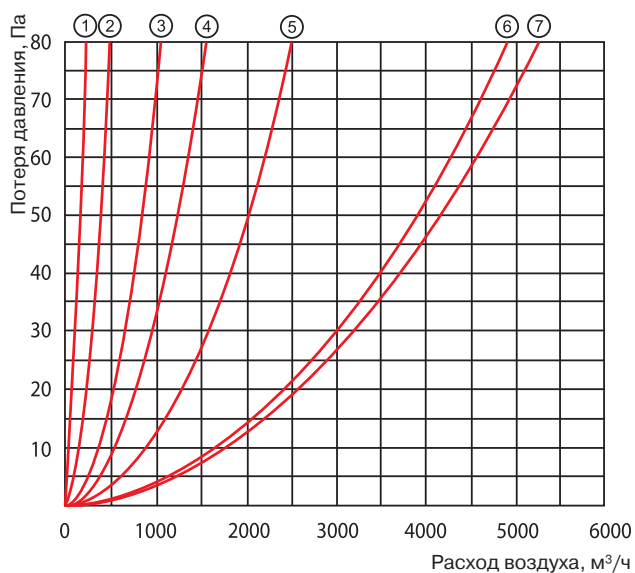
ДЛЯ КРУГЛЫХ КАНАЛОВ



QC - DNA 100

- | 1 | 2 | 3 |
|---|------------|---|
| 1 | QC | – вентиляционное оборудование торговой марки QuattroClima |
| 2 | DNA | – клапан воздушный канальный для круглых каналов |
| 3 | 100 | – типоразмер |

Тип клапана	Размеры, мм			Масса, кг	№ на графике
	ØD	L	L ₁		
QC-DNA 100	100	88	26	0,13	1
QC-DNA 125	125	88	19	0,17	2
QC-DNA 160	160	88	36	0,24	3
QC-DNA 200	200	88	56	0,29	4
QC-DNA 250	250	128	61	0,68	5
QC-DNA 315	315	128	94	0,81	6
QC-DNA 355	355	198	94	1,48	7
QC-DNA 400	400	198	94	1,68	7



Усилие пружины на лопатках обратного клапана рассчитано так, чтобы клапан имел минимальное сопротивление. При установке на горизонтальных участках воздуховодов возможно неплотное прилегание лопаток.

ОПИСАНИЕ

- Используется для перекрытия воздушного канала при выключении вентилятора.
- Пропускает воздух только в одном направлении (указано стрелкой на корпусе).
- Улучшенная герметичность в закрытом положении достигается за счет специального кольца из микропористой резины.
- Корпус выполнен из оцинкованной стали, лопатки – из листового алюминия.
- Рекомендуется монтировать в вертикальном положении.
- Соединяется с воздуховодами или другими элементами вентиляционной системы с помощью хомутов или саморезов.

**ВОЗДУШНАЯ ЗАСЛОНКА
ДЛЯ ПРЯМОУГОЛЬНЫХ КАНАЛОВ | QC-DB**


QC	-	DB	400x200
-----------	----------	-----------	----------------

	1	2	3
1	QC	– вентиляционное оборудование торговой марки QuattroClima	
2	DB	– клапан воздушный каналный для прямоугольных каналов с регулировкой воздушного потока эл. приводом	
3	400x200	– типоразмер	

Тип клапана	Размеры, мм					Момент вращения, Н/м	Масса, кг
	L	L ₁	H	h	B		
QC-DB 400x200	440	380	240	210	168	3	3,5
QC-DB 500x250	540	480	290	260	168	5	4,0
QC-DB 500x300	540	480	340	310	168	5	4,2
QC-DB 600x300	640	580	340	310	168	5	5,3
QC-DB 600x350	640	580	390	360	168	5	8,0
QC-DB 700x400	740	680	440	410	168	7	6,0
QC-DB 800x500	840	780	540	510	168	7	8,0
QC-DB 1000x500	1040	980	540	510	171	10	10,0



При необходимости могут быть предложены любые типоразмеры в пределах от 200x200 до 2000x2000 мм. Если габаритный размер L больше чем 1000 мм, то клапан поставляется в исполнении Б.

Расчет требуемого типоразмера

$H = H_n + 40$; $L = L_n + 40$, где H_n и L_n - номинальные размеры по длине и высоте.

$h = H - 30$; $L_1 = L - 60$.

ОПИСАНИЕ

- Используется для регулирования потока воздуха или перекрытия воздушного канала.
- Управление осуществляется вручную (по запросу) или с помощью электропривода (по умолчанию).
- Диапазон рабочей температуры от -40 до 80° С.
- Корпус и лопатки изготавливаются из алюминия.
- Лопатки оснащены резиновыми уплотнительными прокладками для более герметичного прилегания.
- Уплотнительные прокладки обеспечивают 3-й класс герметичности.
- Поставляется в двух исполнениях (А или Б).
- Устанавливается в любом положении.
- На поверхность фланца рекомендуется наклеивать уплотнитель.



GLB
стр. 223

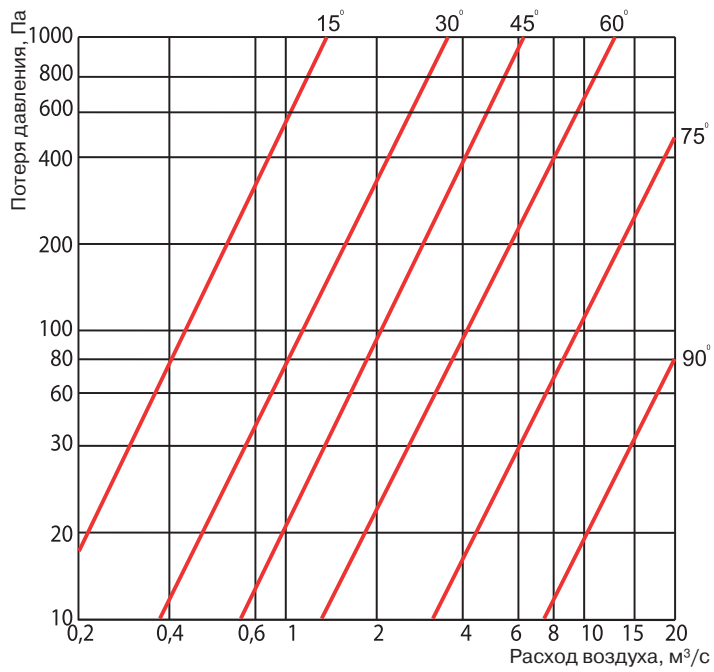


GDB
стр. 223

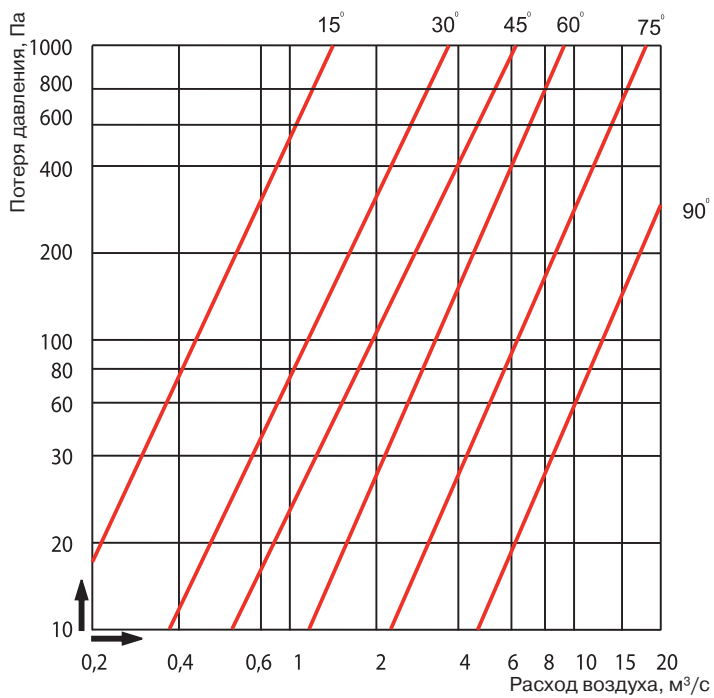


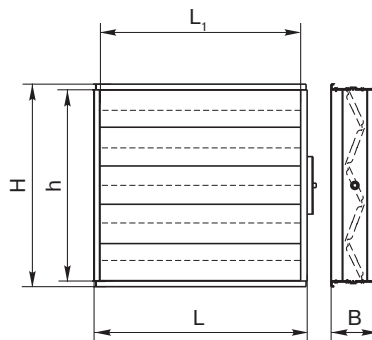
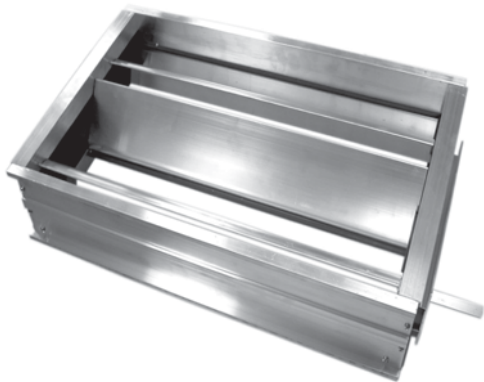
GMA
стр. 224

Монтаж в канале



Монтаж на стене



ВОЗДУШНАЯ ЗАСЛОНКА | **QC-DQB**
 ДЛЯ ВЕНТИЛЯТОРОВ QC-VSQA

QC - DQB 400x200

- | | | | |
|---|----------------|---|--|
| 1 | 2 | 3 | |
| 1 | QC | – вентиляционное оборудование торговой марки QuattroClima | |
| 2 | DQB | – клапан воздушный канальный для квадратных каналов с регулировкой воздушного потока эл. приводом | |
| 3 | 400x200 | – типоразмер | |

Тип клапана	Размеры, мм				
	L	L ₁	H	h	B
QC-DQB 420x420	460	460	430	400	125
QC-DQB 600x600	640	640	610	580	125
QC-DQB 600x600	640	640	610	580	125
QC-DQB 600x600	640	640	610	580	125
QC-DQB 720x720	760	760	730	700	125
QC-DQB 720x720	760	760	730	700	125
QC-DQB 920x920	960	960	930	900	125

Тип клапана	Для вентилятора	Момент вращения, Н/м	Масса, кг
QC-DQB 420x420	QC-VSQA 355	3	4,5
QC-DQB 600x600	QC-VSQA 400	5	7,5
QC-DQB 600x600	QC-VSQA 450	5	7,5
QC-DQB 600x600	QC-VSQA 500	5	7,5
QC-DQB 720x720	QC-VSQA 560	7	9,8
QC-DQB 720x720	QC-VSQA 630	7	9,8
QC-DQB 920x920	QC-VSQA 710	10	14,2

ОПИСАНИЕ

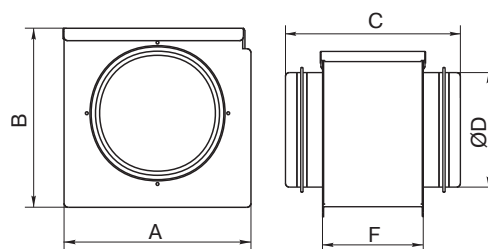
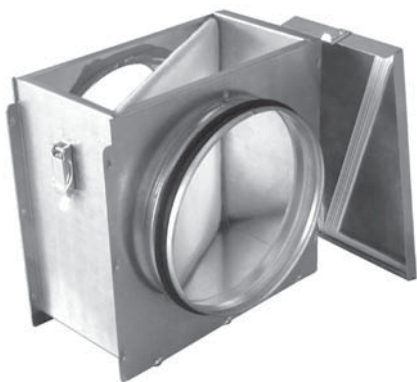
- Используется для регулирования потока воздуха совместно с кубическими вентиляторами QC-VSQA.
- Управление осуществляется вручную (по запросу) или с помощью электропривода (по умолчанию).
- Диапазон рабочей температуры от -40 до 80°С.
- Корпус и лопатки изготавливаются из алюминия.
- Лопатки оснащены резиновыми уплотнительными прокладками для более герметичного прилегания.
- Уплотнительные прокладки обеспечивают 3-й класс герметичности.
- Устанавливается в любом положении.
- На поверхность фланца рекомендуется наклеивать уплотнитель.


GLB
стр. 223

GDB
стр. 223

GMA
стр. 224

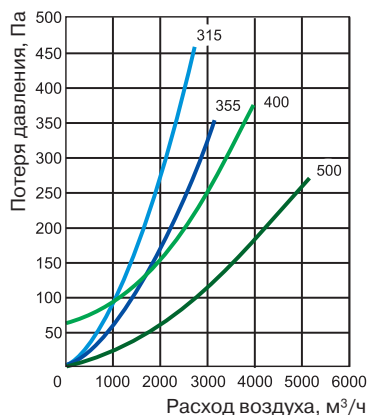
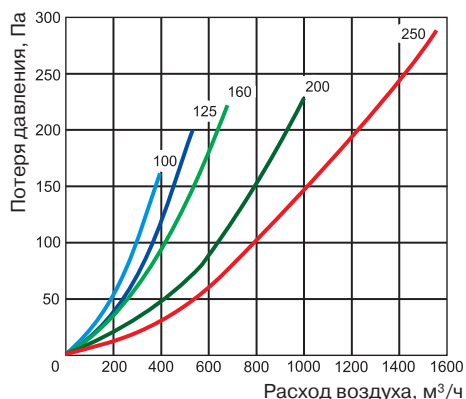
ФИЛЬТР-КАССЕТА ДЛЯ КРУГЛЫХ КАНАЛОВ (ПАНЕЛЬНОГО ТИПА) | QC-FA



QC - FA 100 / 4

- | 1 | 2 | 3 | 4 |
|---|------------|---|---|
| 1 | QC | – вентиляционное оборудование торговой марки QuattroClima | |
| 2 | FA | – фильтр-кассета канальная для круглых каналов с плоским фильтром класса G4 | |
| 3 | 100 | – типоразмер | |
| 4 | 4 | – класс очистки G4 | |

Тип фильтра	Размеры, мм					Масса, кг
	A	B	C	ØD	F	
QC-FA 100	224	216	231	100	132	2,11
QC-FA 125	224	216	231	125	132	2,22
QC-FA 160	224	216	215	160	132	2,44
QC-FA 200	268	256	215	200	132	3,65
QC-FA 250	318	306	241	250	132	3,67
QC-FA 315	366	356	241	315	132	6,28
QC-FA 355	470	460	241	355	132	8,6
QC-FA 400	470	460	281	400	132	8,60
QC-FA 500	547	530	244	500	95	10,22



ОПИСАНИЕ

- Используется для очистки воздушного потока от твердых и волокнистых веществ, а также для защиты вентиляционного оборудования от загрязнения.
- Класс очистки G4.
- Диапазон рабочих температур от -30 до 70 °С.
- Рекомендуемое конечное падение давления 170 Па.
- Корпус и крышка изготовлены из оцинкованной листовой стали.
- Фильтрующий материал выполнен из синтетического негигроскопического волокна.
- Присоединительные патрубки имеют резиновые уплотнительные кольца.
- Монтируется на горизонтальных или вертикальных участках воздуховодов в соответствии с направлением движения воздушного потока (указано стрелкой на корпусе).

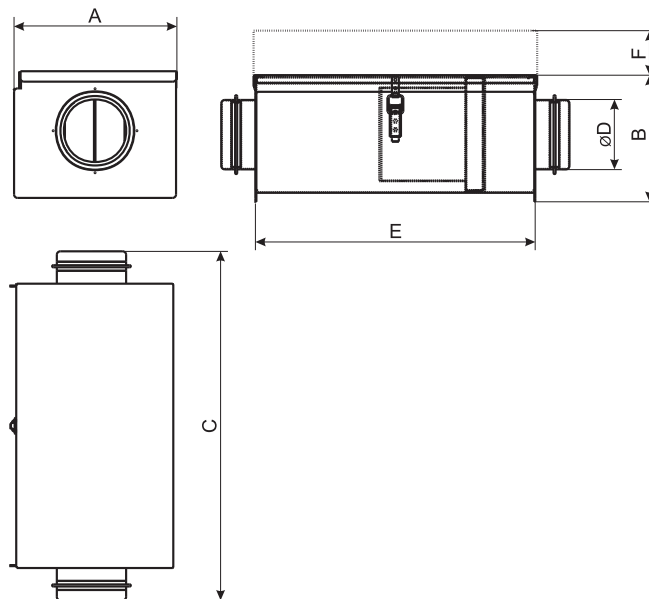


QC-FFA
стр. 150



DTV 500
стр. 221

ФИЛЬТР-КАССЕТА ДЛЯ КРУГЛЫХ КАНАЛОВ (КАРМАННОГО ТИПА) | QC-FPA



QC - FPA 100 / 4

- 1 **QC** – вентиляционное оборудование торговой марки QuattroClima
- 2 **FPA** – фильтр-кассета канальная для круглых каналов
- 3 **100** – типоразмер
- 4 **4** – класс очистки G4/F5/F7

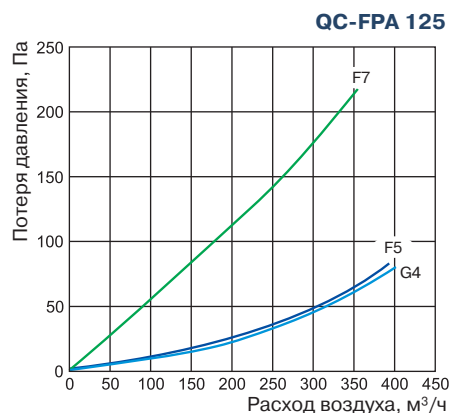
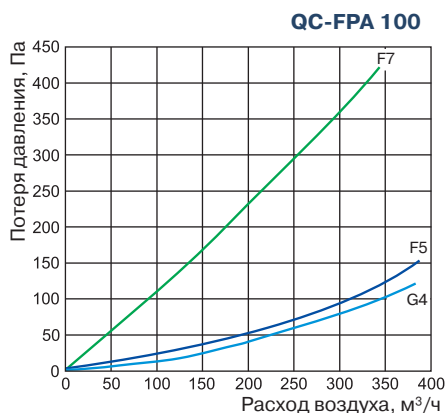
ОПИСАНИЕ

- Используется для очистки воздушного потока от твердых и волокнистых веществ, а также для защиты вентиляционного оборудования от загрязнения.
- Карманные фильтры класса очистки G4, F5, F7.
- Диапазон рабочих температур от -30 до 70 °С.
- Рекомендуемое конечное падение давления составляет для G4 - 170 Па, F5 - 200 Па, F7 - 250 Па.
- Корпус и крышка изготовлены из оцинкованной листовой стали.
- Фильтрующий материал выполнен из синтетического негигроскопичного волокна.
- Присоединительные патрубки имеют резиновые уплотнительные кольца.
- Съемная крышка обеспечивает легкий доступ при замене фильтр-вставок.
- Монтируется на горизонтальных или вертикальных участках воздуховодов в соответствии с направлением движения воздушного потока (указано стрелкой на корпусе).

Тип фильтра	Размеры, мм						Масса G4/F5/F7, кг
	A	B	C	ØD	E	F	
QC-FPA 100	232	182	503	100	404	182	4,0/3,7/3,6
QC-FPA 125	242	217	503	125	404	217	3,7/3,9/3,6
QC-FPA 160	292	247	507	160	424	247	4,7/4,8/5,0
QC-FPA 200	332	282	557	200	474	282	4,8/5,0/5,2
QC-FPA 250	392	337	643	250	534	337	5,9/6,1/5,9
QC-FPA 315	452	402	708	315	599	402	6,1/6,3/6,1
QC-FPA 355	492	457	718	355	609	457	6,7/7,5/6,4
QC-FPA 400	542	507	758	400	609	507	7,9/8,1/6,4
QC-FPA 500	672	612	823	500	674	612	8,5/10,1/7,8
QC-FPA 630	772	712	948	630	799	712	9,8/12,3/12,3



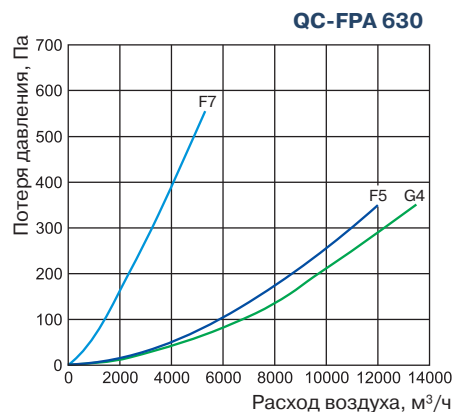
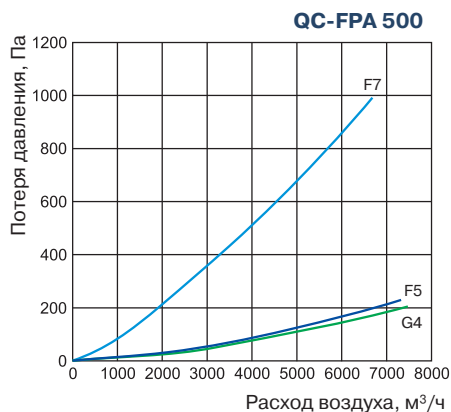
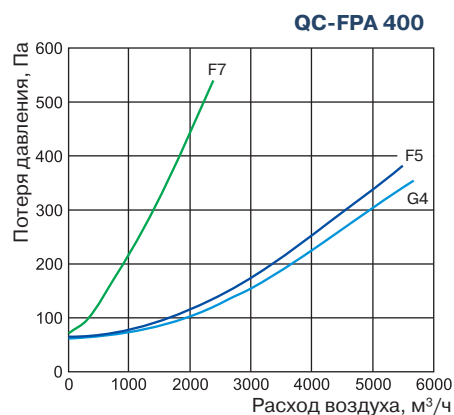
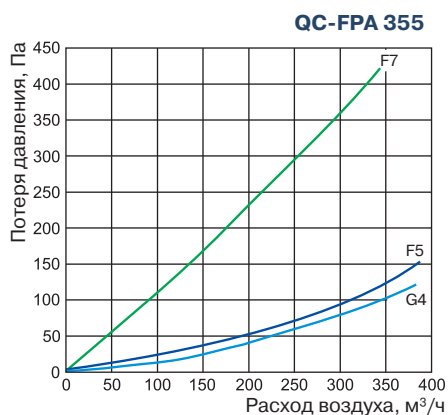
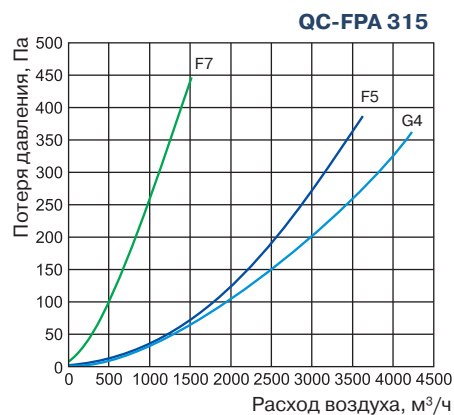
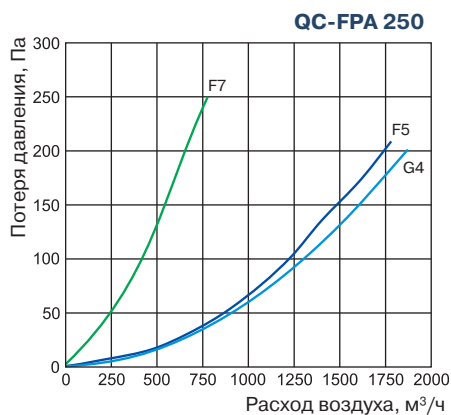
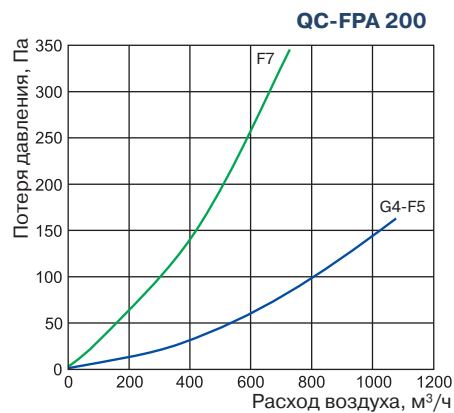
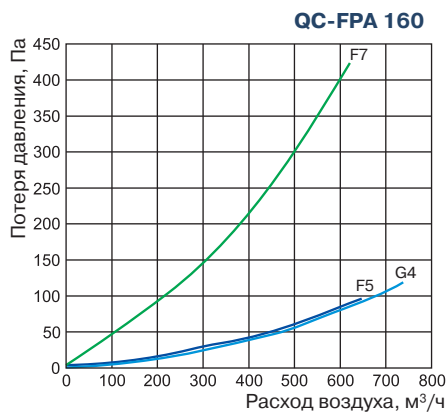
Для каждого типоразмера при монтаже необходимо выдерживать соответствующий ему размер F, рассчитанный на минимально необходимое расстояние для открытия специальной крышки, обеспечивающей доступ для замены фильтр-вставок.



QC-FFPA
стр. 151

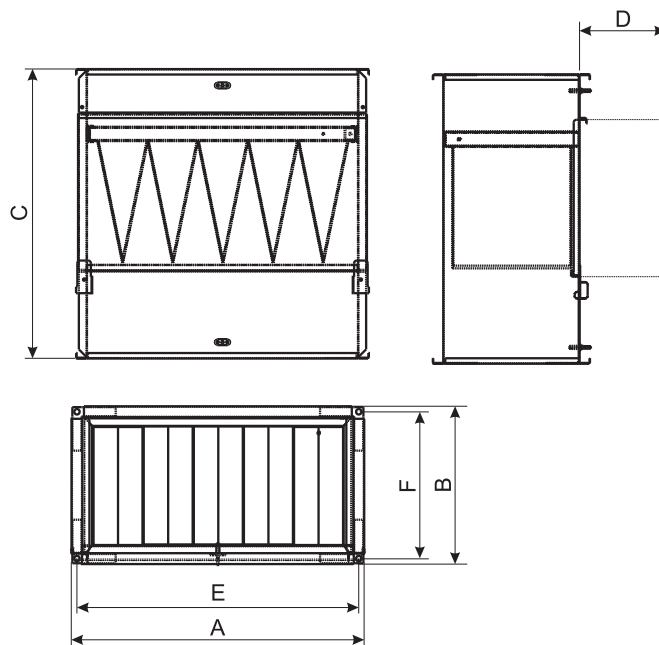


DTV 500
стр. 221



ФИЛЬТР-КАССЕТА
ДЛЯ ПРЯМОУГОЛЬНЫХ КАНАЛОВ
(КАРМАННОГО ТИПА)

QC-FPB



QC - FPB 400x200 - 4

1	2	3	4
1	QC	– вентиляционное оборудование торговой марки QuattroClima	
2	FPB	– фильтр-кассета канальная для прямоугольных каналов	
3	400x200	– типоразмер	
4	4	– степень очистки фильтра (G4, F5, F7)	

Тип фильтра	Размеры, мм						Масса G4/F5/F7, кг
	A	B	C	D	E	F	
QC-FPB 400x200	440	240	502	240	420	220	9,9/10,3/10,0
QC-FPB 500x250	540	290	532	290	520	270	10,6/11,0/11,0
QC-FPB 500x300	540	340	562	340	520	320	11,1/11,5/11,5
QC-FPB 600x300	640	340	642	340	620	320	12,0/12,4/11,9
QC-FPB 600x350	640	390	717	390	620	370	12,7/12,9/12,7
QC-FPB 700x400	740	440	787	440	720	420	13,5/13,6/13,4
QC-FPB 800x500	840	540	887	540	820	520	15,2/15,2/15,2
QC-FPB 1000x500	1040	540	987	540	1020	520	18,4/18,5/18,5



Для каждого типоразмера при монтаже необходимо выдерживать соответствующий ему размер D, рассчитанный на минимально необходимое расстояние для открытия специальной крышки, обеспечивающей доступ для замены фильтр-вставок.

ОПИСАНИЕ

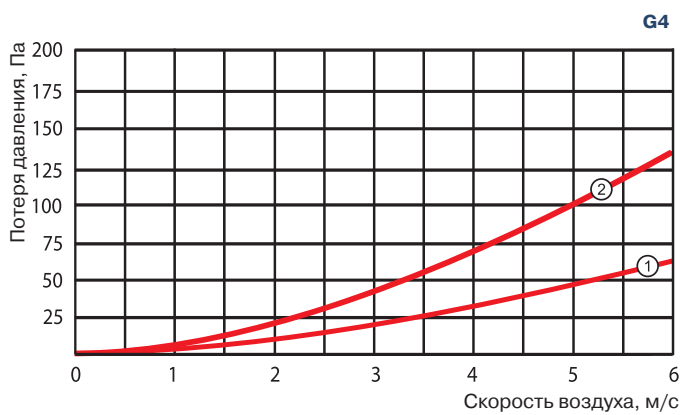
- Используется для очистки воздушного потока от твердых и волокнистых веществ, а также для защиты вентиляционного оборудования от загрязнения.
- Карманные фильтры класса очистки G4, F5, F7.
- Диапазон рабочих температур от -30 до 70° С.
- Рекомендуемое конечное падение давления составляет для G4 – 170 Па, F5 – 200 Па, F7 – 250 Па.
- Корпус и крышка изготовлены из оцинкованной листовой стали.
- Фильтрующий материал выполнен из синтетического негигроскопичного волокна.
- Для подсоединения манометрических датчиков корпус оснащен специальными штуцерами.
- Съемная крышка обеспечивает легкий доступ при замене фильтр-вставок.
- Монтируется на горизонтальных или вертикальных участках воздуховодов в соответствии с направлением движения воздушного потока (указано стрелкой на корпусе).



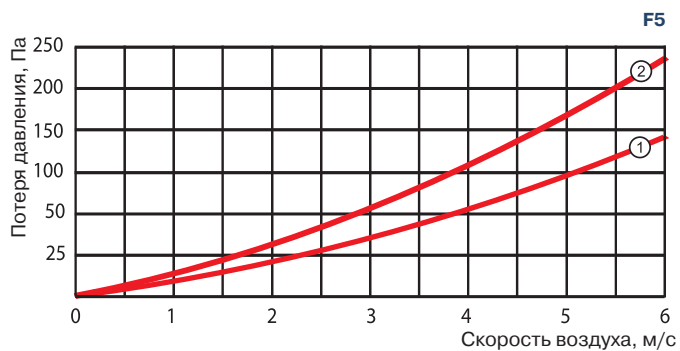
QC-FFPA
стр. 151



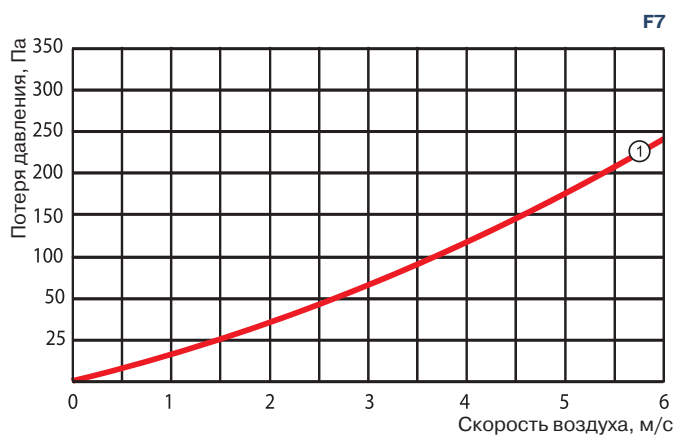
DTV 500
стр. 221



Тип фильтра	№ на графике G4
QC-FPB 400x200	2
QC-FPB 500x250	2
QC-FPB 500x300	1
QC-FPB 600x300	1
QC-FPB 600x350	1
QC-FPB 700x400	1
QC-FPB 800x500	1
QC-FPB 1000x500	1



Тип фильтра	№ на графике F5
QC-FPB 400x200	2
QC-FPB 500x250	1
QC-FPB 500x300	1
QC-FPB 600x300	1
QC-FPB 600x350	2
QC-FPB 700x400	2
QC-FPB 800x500	2
QC-FPB 1000x500	2



Тип фильтра	№ на графике F7
QC-FPB 400x200	1
QC-FPB 500x250	1
QC-FPB 500x300	1
QC-FPB 600x300	1
QC-FPB 600x350	1
QC-FPB 700x400	1
QC-FPB 800x500	1
QC-FPB 1000x500	1

ФИЛЬТР-ВСТАВКА
ПАНЕЛЬНОГО И КАРМАННОГО ТИПА
(ДЛЯ QC-FA И FPA)

QC-FFA



QC-FFA

QC	-	FFA	100	-	4
1		2	3		4

- 1 **QC** – вентиляционное оборудование торговой марки QuattroClima
- 2 **FFA** – фильтрационная вставка с плоским фильтром класса G3
- 3 **100** – типоразмер
- 4 **4** – степень очистки фильтра

Тип фильтр-вставки	Для фильтра	Класс очистки	Класс горючести по DIN53438	Масса, кг
QC-FFA 100	QC-FA 100	G4	F1	0,1
QC-FFA 125	QC-FA 125	G4	F1	0,1
QC-FFA 160	QC-FA 160	G4	F1	0,1
QC-FFA 200	QC-FA 200	G4	F1	0,15
QC-FFA 250	QC-FA 250	G4	F1	0,17
QC-FFA 315	QC-FA 315	G4	F1	0,18
QC-FFA 355	QC-FA 355	G4	F1	0,2
QC-FFA 400	QC-FA 400	G4	F1	0,2
QC-FFA 500	QC-FA 500	G4	F1	0,22

ФИЛЬТР-ВСТАВКА
КАРМАННОГО ТИПА
(ДЛЯ FPA)

QC-FFPA



QC-FFPA

QC	-	FFPA	100	-	4
1	2	3	4		
1	QC	– вентиляционное оборудование торговой марки QuattroClima			
2	FFA	– фильтрационная вставка с карманным фильтром			
3	100	– типоразмер			
4	4	– степень очистки фильтра			

Тип фильтр-вставки	Для фильтра	Класс очистки	Кол-во карманов, шт.	Ширина рамы, мм	Масса, кг
QC-FFPA 100	QC-FPA 100	G4	2	25	0,1
QC-FFPA 125	QC-FPA 125	G4	2	25	0,2
QC-FFPA 160	QC-FPA 160	G4	3	25	0,4
QC-FFPA 200	QC-FPA 200	G4	4	25	0,5
QC-FFPA 250	QC-FPA 250	G4	5	25	0,7
QC-FFPA 315	QC-FPA 315	G4	6	25	0,9
QC-FFPA 355	QC-FPA 355	G4	6	25	1,1
QC-FFPA 400	QC-FPA 400	G4	7	25	1,2
QC-FFPA 500	QC-FPA 500	G4	7	25	1,5
QC-FFPA 630	QC-FPA 630	G4	7	25	1,7
QC-FFPA 100	QC-FPA 100	F5	2	25	0,2
QC-FFPA 125	QC-FPA 125	F5	2	25	0,4
QC-FFPA 160	QC-FPA 160	F5	3	25	0,5
QC-FFPA 200	QC-FPA 200	F5	4	25	0,7
QC-FFPA 250	QC-FPA 250	F5	5	25	0,9
QC-FFPA 315	QC-FPA 315	F5	6	25	1,1
QC-FFPA 355	QC-FPA 355	F5	6	25	1,3
QC-FFPA 400	QC-FPA 400	F5	7	25	1,6
QC-FFPA 500	QC-FPA 500	F5	7	25	2,1
QC-FFPA 630	QC-FPA 630	F5	7	25	2,3
QC-FFPA 100	QC-FPA 100	F7	4	25	0,3
QC-FFPA 125	QC-FPA 125	F7	4	25	0,5
QC-FFPA 160	QC-FPA 160	F7	6	25	0,7
QC-FFPA 200	QC-FPA 200	F7	8	25	0,9
QC-FFPA 250	QC-FPA 250	F7	10	25	1,2
QC-FFPA 315	QC-FPA 315	F7	12	25	1,7
QC-FFPA 355	QC-FPA 355	F7	12	25	1,9
QC-FFPA 400	QC-FPA 400	F7	14	25	2,0
QC-FFPA 500	QC-FPA 500	F7	14	25	2,4
QC-FFPA 630	QC-FPA 630	F7	14	25	2,6

ФИЛЬТР-ВСТАВКА | **QC-FFPB**
 КАРМАННОГО ТИПА (ДЛЯ QC-FPB)

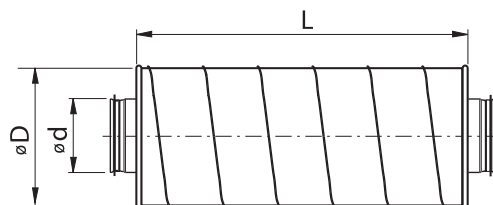
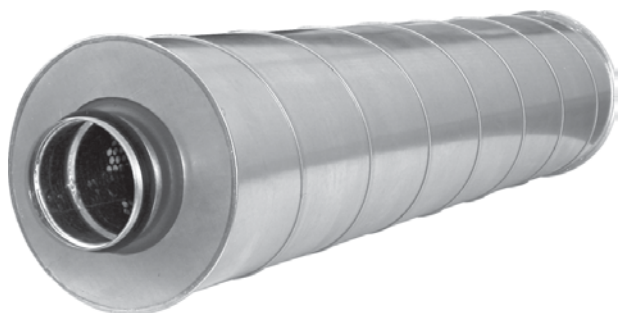

QC	-	FFPA	400x200	-	4
1	2	3	4		

- 1 **QC** – вентиляционное оборудование торговой марки QuattroClima
- 2 **FFPA** – фильтрационная вставка с карманным фильтром
- 3 **400x200** – типоразмер
- 4 **4** – степень очистки фильтра

Тип фильтра-вставки	Для фильтра	Класс очистки	Класс горючести по DIN53438	Кол-во карманов, шт.	Ширина рамы, мм	Масса, кг
QC-FFPA 400x200	QC-FPB 400x200	G4	F1	4	25	0,9
QC-FFPA 500x250	QC-FPB 500x250	G4	F1	5	25	1,1
QC-FFPA 500x300	QC-FPB 500x300	G4	F1	5	25	1,3
QC-FFPA 600x300	QC-FPB 600x300	G4	F1	6	25	1,5
QC-FFPA 600x350	QC-FPB 600x350	G4	F1	6	25	1,8
QC-FFPA 700x400	QC-FPB 700x400	G4	F1	7	25	2,0
QC-FFPA 800x500	QC-FPB 800x500	G4	F1	8	25	2,2
QC-FFPA 1000x500	QC-FPB 1000x500	G4	F1	10	25	2,4
QC-FFPA 400x200	QC-FPB 400x200	F5	F1	4	25	1,3
QC-FFPA 500x250	QC-FPB 500x250	F5	F1	5	25	1,5
QC-FFPA 500x300	QC-FPB 500x300	F5	F1	5	25	1,7
QC-FFPA 600x300	QC-FPB 600x300	F5	F1	6	25	1,9
QC-FFPA 600x350	QC-FPB 600x350	F5	F1	6	25	2,0
QC-FFPA 700x400	QC-FPB 700x400	F5	F1	7	25	2,1
QC-FFPA 800x500	QC-FPB 800x500	F5	F1	8	25	2,2
QC-FFPA 1000x500	QC-FPB 1000x500	F5	F1	10	25	2,5
QC-FFPA 400x200	QC-FPB 400x200	F7	F1	8	25	1,0
QC-FFPA 500x250	QC-FPB 500x250	F7	F1	10	25	1,3
QC-FFPA 500x300	QC-FPB 500x300	F7	F1	10	25	1,4
QC-FFPA 600x300	QC-FPB 600x300	F7	F1	12	25	1,6
QC-FFPA 600x350	QC-FPB 600x350	F7	F1	12	25	1,8
QC-FFPA 700x400	QC-FPB 700x400	F7	F1	14	25	1,9
QC-FFPA 800x500	QC-FPB 800x500	F7	F1	16	25	2,2
QC-FFPA 1000x500	QC-FPB 1000x500	F7	F1	20	25	2,5

ШУМОГЛУШИТЕЛЬ | QC-SA

ДЛЯ КРУГЛЫХ КАНАЛОВ



QC - SA 100 - 3

1 2 3 4

- 1 **QC** – вентиляционное оборудование торговой марки QuattroClima
- 2 **SA** – шумоглушитель канальный для круглых каналов
- 3 **100** – типоразмер
- 4 **3** – длина 300 (мм)

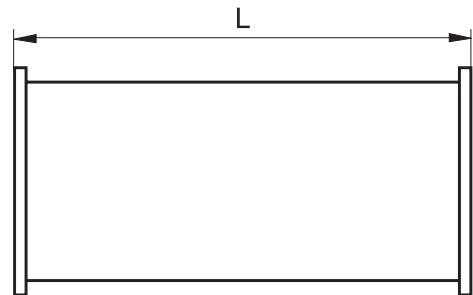
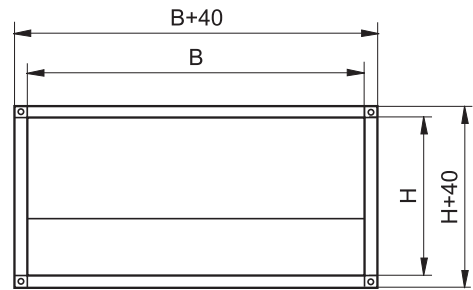
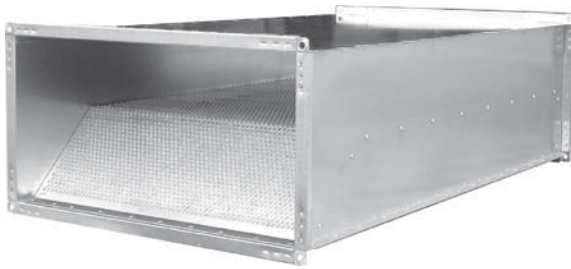
Тип шумоглушителя	Ød, мм	ØD, мм	L, мм	Масса, кг
QC-SA 100-6	100	200	600	4,1
QC-SA 100-9	100	200	900	4,7
QC-SA 125-6	125	200	600	4,5
QC-SA 125-9	125	200	900	5,0
QC-SA 160-6	160	250	600	5,8
QC-SA 160-9	160	250	900	6,4
QC-SA 200-6	200	315	600	7,0
QC-SA 200-9	200	315	900	10,0
QC-SA 250-6	250	400	600	10,3
QC-SA 250-9	250	400	900	13,0
QC-SA 315-6	315	500	600	13,1
QC-SA 315-9	315	500	900	17,2
QC-SA 400-9	400	630	900	22,8
QC-SA 500-9	500	630	900	25,64
QC-SA 630-9	630	800	900	31,6
QC-SA 800-9	800	1000	900	41,0

Тип шумоглушителя	Шумопоглощение, дБ, на средних частотах, Гц						
	125	250	500	1000	2000	4000	8000
QC-SA 100-6	8	14	26	34	41	45	25
QC-SA 100-9	8	15	27	26	42	47	24
QC-SA 125-6	6	12	22	28	37	38	22
QC-SA 125-9	9	18	30	40	48	43	24
QC-SA 160-6	5	10	18	23	33	30	19
QC-SA 160-9	8	16	27	36	47	37	21
QC-SA 200-6	4	9	17	22	29	25	18
QC-SA 200-9	7	13	24	31	44	31	20
QC-SA 250-6	6	11	21	27	39	25	19
QC-SA 250-9	8	15	29	34	47	33	17
QC-SA 315-6	5	9	18	23	32	20	18
QC-SA 315-9	6	12	22	24	36	26	19
QC-SA 400-9	5	8	11	23	19	17	15
QC-SA 500-9	6	8	12	23	18	19	15
QC-SA 630-9	6	8	10	22	17	15	14
QC-SA 800-9	4	6	7	16	12	10	11

ОПИСАНИЕ

- Используется для снижения аэродинамического шума в приточных или вытяжных системах вентиляции.
- Падение давления на шумоглушителе вычисляется как для прямого участка воздуховода подобного сечения.
- Изготавливается из оцинкованной стали.
- Звукопоглощающий материал на основе минеральной ваты толщиной 50 – 100 мм.
- Присоединительные фланцы оснащены уплотнительными кольцами.
- Температура перемещаемого воздуха до 70 °С.
- Длина 300, 600, 900, 1200 мм.
- Устанавливается в систему круглых воздуховодов, независимо от направления движения воздуха.
- Перед шумоглушителем рекомендуется предусматривать прямолинейный участок воздуховода длиной не менее 1 м.

ШУМОГЛУШИТЕЛЬ | QC-SB ДЛЯ ПРЯМОУГОЛЬНЫХ КАНАЛОВ

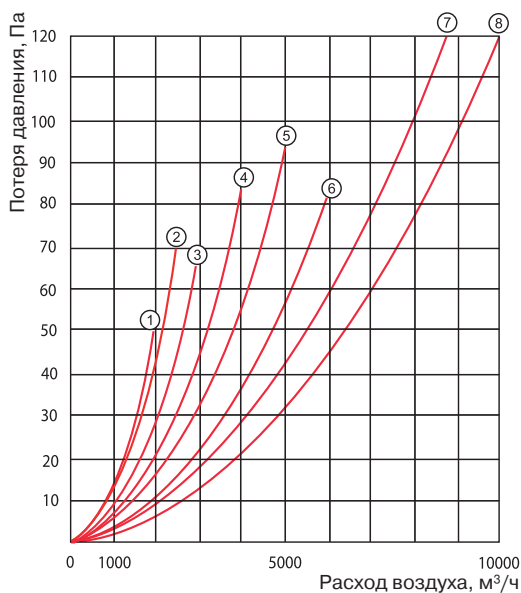


QC - SB 400x200 - 10

- | | | |
|---|----------------|---|
| 1 | QC | – вентиляционное оборудование торговой марки QuattroClima |
| 2 | SB | – шумоглушитель канальный для прямоугольных каналов |
| 3 | 400x200 | – типоразмер |
| 4 | 10 | – длина 950 (мм) |

Тип шумоглушителя	Шумопоглощение, дБ, на средних частотах, Гц							№ на графике
	125	250	500	1000	2000	4000	8000	
QC-SB 300x150	7	15	18	25	25	19	19	1
QC-SB 400x200	5	9	15	23	16	12	10	2
QC-SB 500x250	10	15	25	25	20	15	12	3
QC-SB 500x300	8	15	20	31	17	14	11	4
QC-SB 600x300	8	15	20	31	17	14	11	5
QC-SB 600x350	7	13	17	18	13	10	8	6
QC-SB 700x400	7	11	14	14	10	8	6	7
QC-SB 800x500	6	10	15	12	10	8	7	8
QC-SB 1000x500	6	9	15	13	11	8	6	8

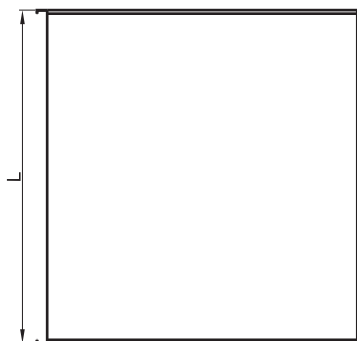
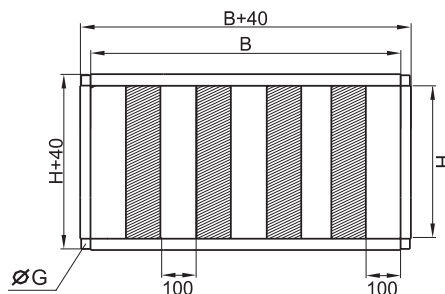
Тип шумоглушителя	Размеры, мм			Масса, кг
	B	H	L	
QC-SB 300x150	300	150	950	10,0
QC-SB 400x200	400	200	950	13,0
QC-SB 450x250	450	250	950	15,0
QC-SB 500x250	500	250	950	17,0
QC-SB 500x300	500	300	950	19,0
QC-SB 600x300	600	300	950	21,0
QC-SB 600x350	600	350	950	23,0
QC-SB 700x400	700	400	950	27,0
QC-SB 800x500	800	500	950	34,0
QC-SB 1000x500	1000	500	950	41,0



ОПИСАНИЕ

- Используется для снижения аэродинамического шума в приточных или вытяжных системах вентиляции.
- Падение давления на шумоглушителе вычисляется как для прямого участка воздуховода подобного сечения.
- Изготавливается из оцинкованной стали.
- Звукопоглощающий материал на основе минеральной ваты толщиной 100 мм.
- Температура перемещаемого воздуха до 70° С.
- Длина 950 мм.
- Перед шумоглушителем рекомендуется предусматривать прямолинейный участок воздуховода длиной не менее 1 м.
- Фланцы длиной более 400 мм необходимо дополнительно соединять специальным хомутом-скобой.

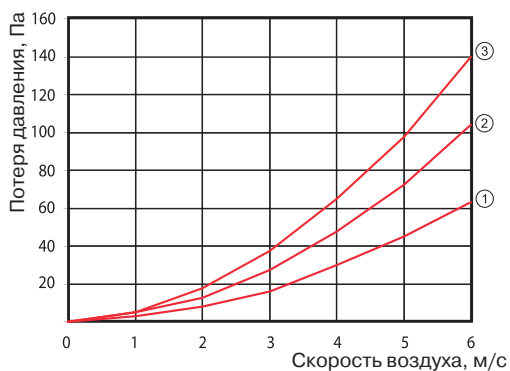
ШУМОГЛУШИТЕЛЬ | QC-SBB ДЛЯ ПРЯМОУГОЛЬНЫХ КАНАЛОВ



QC - SBB 400x200 - 10

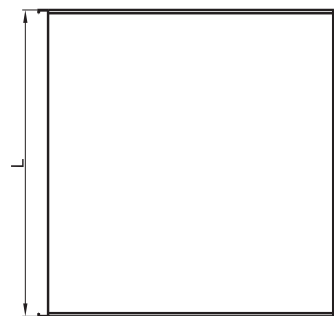
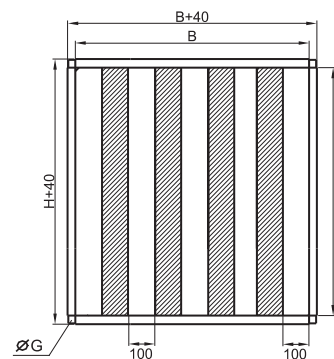
- | | | |
|---|----------------|---|
| 1 | QC | – вентиляционное оборудование торговой марки QuattroClima |
| 2 | SBB | – шумоглушитель канальный для прямоугольных каналов |
| 3 | 400x200 | – типоразмер |
| 4 | 10 | – длина 1000 (мм) |

Тип шумоглушителя	Размеры, мм				Масса, кг	№ на графике
	B	H	G	L		
QC-SBB 400x200	400	200	9	1014	26	1
QC-SBB 500x250	500	250	9	1014	27	3
QC-SBB 500x300	500	300	9	1014	30	3
QC-SBB 600x300	600	300	9	1014	32	1
QC-SBB 600x350	600	350	9	1014	37	1
QC-SBB 700x400	700	400	9	1014	48	2
QC-SBB 800x500	800	500	9	1014	58	1
QC-SBB 900x500	900	500	13	1016	64	2
QC-SBB 1000x500	1000	500	13	1016	70	1



ОПИСАНИЕ

- Используется для снижения аэродинамического шума в приточных или вытяжных системах вентиляции.
- Изготавливается из оцинкованной стали.
- Звукопоглощающий материал основе базальтоволоконистой минеральной ваты толщиной 100 мм.
- Обладает более высокими показателями шумоглушения по сравнению с шумоглушителем QC-SB.
- Температура перемещаемого воздуха до 70° С.
- Длина 1000 мм.
- Перед шумоглушителем рекомендуется предусматривать прямолинейный участок воздуховода длиной не менее 1 м.
- Фланцы длиной более 400 мм необходимо дополнительно соединять специальным хомутом-скобой.

ШУМОГЛУШИТЕЛЬ | **QC-SQB**
 ДЛЯ ВЕНТИЛЯТОРОВ QC-VSQA


QC	-	SQB	460x460	-	2	-	9
1		2	3		4		5

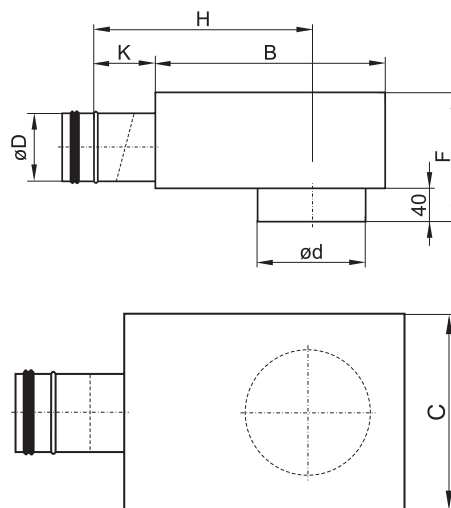
- | | | |
|---|----------------|---|
| 1 | QC | – вентиляционное оборудование торговой марки QuattroClima |
| 2 | SQB | – шумоглушитель каналный для квадратных каналов |
| 3 | 460x460 | – типоразмер |
| 4 | 2 | – число внутренних шумоглушащих панелей |
| 5 | 9 | – длина 900 (мм) |

Тип шумоглушителя	Размеры, мм				Кол-во панелей, шт	Масса, кг
	B	H	ØG	L		
QC-SQB 460x460	460	460	9	900	2	32
QC-SQB 630x630	630	630	9	900	4	46
QC-SQB 760x760	760	760	9	900	5	64
QC-SQB 960x960	960	960	9	900	6	73

ОПИСАНИЕ

- Используется для снижения аэродинамического шума в приточных или вытяжных системах вентиляции.
- Изготавливается из оцинкованной стали.
- Звукопоглощающий материал на основе базальтволоконистой минеральной ваты толщиной 100 мм.
- Разработан для совместной работы с вентиляторами QC-VSQA.
- Температура перемещаемого воздуха до 70° С.
- Длина 900 мм.
- Перед шумоглушителем рекомендуется предусматривать прямолинейный участок воздуховода длиной не менее 1 м.
- Фланцы длиной более 400 мм необходимо дополнительно соединять специальным хомутом-скобой.

ВОЗДУХОРАСПРЕДЕЛИТЕЛЬНАЯ КАМЕРА | QC-KA



QC - KA 100x100

1	2	3
1	QC	– вентиляционное оборудование торговой марки QuattroClima
2	KA	– воздухораспределительная камера для круглых каналов
3	100x100	– типоразмер

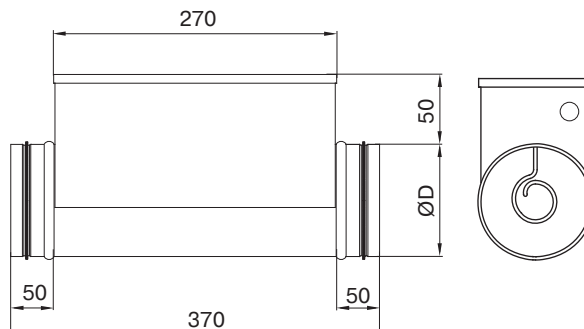
Тип камеры	Размеры, мм							Масса, кг
	ØD	Ød	K	B	H	F	C	
QC-KA 100x100	100	100	85	290	277	180	217	1,5
QC-KA 100x125	100	125	80	304	277	180	217	1,5
QC-KA 125x125	125	125	80	350	320	204	252	2,0
QC-KA 125x160	125	160	80	370	320	204	252	2,5
QC-KA 125x200	125	200	80	447	382	204	288	2,7
QC-KA 160x160	160	160	100	411	382	239	288	3,0
QC-KA 160x200	160	200	100	447	402	239	288	3,5
QC-KA 160x250	160	250	100	520	455	239	339	4,0
QC-KA 160x315	160	315	100	622	517	239	402	4,8
QC-KA 200x200	200	200	145	447	447	340	288	5,0
QC-KA 200x250	200	250	125	520	477	281	332	5,2
QC-KA 200x315	200	315	145	647	587	340	402	8,0
QC-KA 250x250	250	250	145	505	477	340	332	9,2
QC-KA 250x315	250	315	145	647	587	340	402	10,0
QC-KA 315x315	315	315	180	790	722	400	488	10,8
QC-KA 315x400	315	400	180	790	722	400	488	11,5

ОПИСАНИЕ

- Используется для снижения уровня шума, создаваемого воздушным потоком.
- Предотвращает эффект "перекрестного разговора", то есть попадания звука, например, от беседы через воздухораспределители в соседнюю комнату.
- Изготовлена из оцинкованной листовой стали и оснащена герметичными соединительными патрубками с резиновым уплотнительным кольцом.
- Звукоизоляционный материал на основе минеральной ваты.
- Монтируется как на приточные, так и на вытяжные воздуховоды.

ЭЛЕКТРИЧЕСКИЙ НАГРЕВАТЕЛЬ
ДЛЯ КРУГЛЫХ КАНАЛОВ

QC-ELA 100, 125, 160, 200



QC - ELA 100 - 2,0 - 1

1	2	3	4	5
1	QC	– вентиляционное оборудование торговой марки QuattroClima		
2	ELA	– нагреватель канальный для круглых каналов электрический		
3	100	– типоразмер		
4	2,0	– тепловая мощность (кВт)		
5	1	– однофазный (230 В)		

ОПИСАНИЕ

- Максимальная температура воздуха 50° С.
- Минимальная скорость воздушного потока через нагреватель 1,5 м/с.
- Класс защиты клеммной коробки IP 44.
- Все нагреватели оснащаются двумя термостатами защиты от перегрева:
 - 1-й** с автоматическим перезапуском имеет температуру срабатывания 50° С.
 - 2-й** с ручным перезапуском имеет температуру срабатывания 100° С.
- Присоединительные фланцы имеют резиновые уплотнительные кольца, обеспечивающие герметичное соединение.

КОНСТРУКЦИЯ

- Корпус нагревателя и коммутационная коробка изготовлены из алюминированного (ALZn) стального листа.
- Нагревательные элементы (ТЭНы) изготовлены из нержавеющей стали марки (AS1304).
- Внутренние составляющие клеммной коробки изготавливаются из пластмассы, меди, латуни и алюминия.

МОНТАЖ

- Допускается устанавливать в любом положении, кроме положения коммутационной коробкой вниз. 
- Воздушный поток должен быть направлен согласно указательной стрелке на корпусе нагревателя.
- При монтаже после вентилятора рекомендуется предусматривать прямой участок воздуховода длиной 1–1,5 м.
- Монтаж нагревателя перед вентилятором **не рекомендуется**.
- Нагреватель должен быть размещен на безопасном расстоянии от горючих и легковоспламеняющихся материалов.
- Размещение нагревателя должно обеспечивать нормальное охлаждение его поверхности.
- При монтаже нагревателя необходимо предусмотреть доступ для его обслуживания или ремонта.
- До нагревателя необходимо устанавливать воздушный фильтр, защищающий его от загрязнения.



Установка фильтра непосредственно перед нагревателем может стать причиной пожара.

Примечание

Все размеры указаны в мм.

Электрические нагреватели соответствуют требованиям IEC 60335-2-30; 1996, LST EN 60335-2-30; 1999, LST EN 61010-1+A2; 2000, LST EN 50081-2; 1995, LST EN 55011; 1999+A1; 2001 стандартам и маркируются знаком CE.

Минимальный расход воздуха через нагреватель рассчитан с учетом минимальной скорости воздуха через нагреватель (v=1,5 м/с).



TJ-K10K
стр. 220



EKR 6,1
стр. 213



EKR 15,1
стр. 214



EKR 15,1P
стр. 215

Тип нагревателя	Мощность, кВт	Напряжение/частота, В/Гц	Количество фаз	Номинальный ток, А	Мин. расход воздуха, м³/ч	Масса, кг	№ эл. схемы подключения
QC-ELA 100-0,3-1	0,3	230/50	1	1,3	40	2,0	№ 1
QC-ELA 100-0,6-1	0,6	230/50	1	2,7	40	2,1	№ 1
QC-ELA 100-0,9-1	0,9	230/50	1	4,1	40	2,2	№ 1
QC-ELA 100-1,2-1	1,2	230/50	1	5,5	40	2,3	№ 1
QC-ELA 125-0,3-1	0,3	230/50	1	1,3	70	2,2	№ 1
QC-ELA 125-0,6-1	0,6	230/50	1	2,7	70	2,3	№ 1
QC-ELA 125-0,9-1	0,9	230/50	1	4,1	70	2,4	№ 1
QC-ELA 125-1,2-1	1,2	230/50	1	5,5	70	2,7	№ 1
QC-ELA 125-1,5-1	1,5	230/50	1	6,8	70	2,6	№ 1
QC-ELA 125-1,8-1	1,8	230/50	1	8,2	70	2,7	№ 1
QC-ELA 160-0,3-1	0,3	230/50	1	1,3	110	2,7	№ 1
QC-ELA 160-0,6-1	0,6	230/50	1	2,7	110	2,7	№ 1
QC-ELA 160-0,9-1	0,9	230/50	1	4,1	110	2,7	№ 1
QC-ELA 160-1,0-1	1,0	230/50	1	4,5	110	2,7	№ 1
QC-ELA 160-1,2-1	1,2	230/50	1	5,5	110	2,9	№ 1
QC-ELA 160-1,5-1	1,5	230/50	1	6,8	110	3,1	№ 1
QC-ELA 160-2,0-1	2,0	230/50	1	9,1	110	3,3	№ 1
QC-ELA 160-2,4-1	2,4	230/50	1	10,9	110	3,6	№ 1
QC-ELA 160-3,0-1	3,0	230/50	1	13,6	110	3,3	№ 1
QC-ELA 160-3,0-2	3,0	400/50	2	7,9	110	3,3	№ 2
QC-ELA 160-3,0-3	3,0	400/50	3	4,5	110	3,3	№ 3
QC-ELA 160/5,0-2	5,0	400/50	2	13,2	110	4,0	№ 2
QC-ELA 160-6,0-2	6,0	400/50	2	15,8	110	4,3	№ 2
QC-ELA 160-6,0-3	6,0	400/50	3	9,1	110	4,3	№ 3
QC-ELA 200-0,6-1	0,6	230/50	1	2,7	170	3,4	№ 1
QC-ELA 200-1,0-1	1,0	230/50	1	4,5	170	3,4	№ 1
QC-ELA 200-1,2-1	1,2	230/50	1	5,5	170	3,5	№ 1
QC-ELA 200-1,5-1	1,5	230/50	1	6,8	170	3,7	№ 1
QC-ELA 200-2,0-1	2,0	230/50	1	9,1	170	4,0	№ 1
QC-ELA 200-2,4-1	2,4	230/50	1	10,9	170	4,2	№ 1
QC-ELA 200-3,0-1	3,0	230/50	1	13,6	170	3,9	№ 1
QC-ELA 200-3,0-2	3,0	400/50	2	7,9	170	3,9	№ 2
QC-ELA 200-5,0-2	5,0	400/50	2	13,2	170	4,6	№ 2
QC-ELA 200-6,0-2	6,0	400/50	2	15,8	170	5,0	№ 2
QC-ELA 200-6,0-3	6,0	400/50	3	9,1	170	5,0	№ 3

Схема подключения № 1

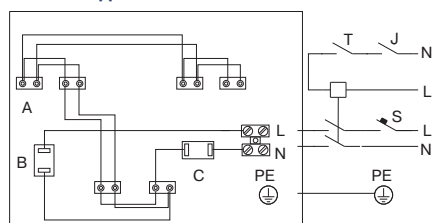


Схема подключения № 2

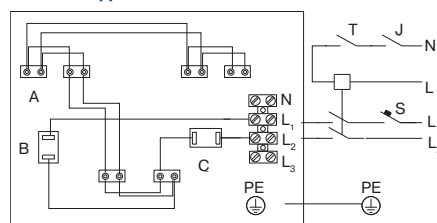
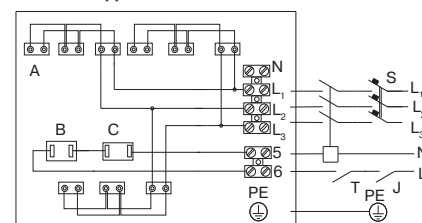


Схема подключения № 3



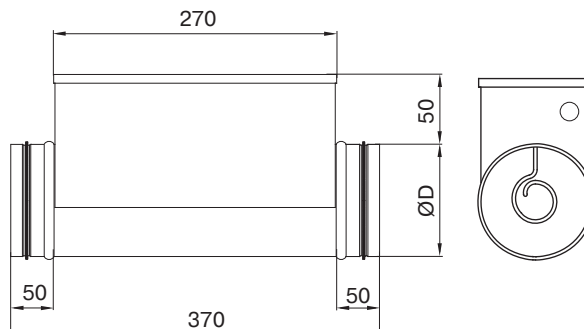
Маркировка электрического подключения:

- A** - нагревательный элемент
- B** - термостат перегрева с автоматическим перезапуском
- C** - термостат перегрева с ручным перезапуском

- J** - выключатель
- K** - контактор
- S** - автоматический выключатель
- T** - термостат

ЭЛЕКТРИЧЕСКИЙ НАГРЕВАТЕЛЬ
ДЛЯ КРУГЛЫХ КАНАЛОВ

QC-ELA 250, 315, 400



QC - ELA 250 - 2,0 - 1

1	2	3	4	5
1	QC	– вентиляционное оборудование торговой марки QuattroClima		
2	ELA	– нагреватель канальный для круглых каналов электрический		
3	250	– типоразмер		
4	2,0	– тепловая мощность (кВт)		
5	1	– однофазный (230 В)		

ОПИСАНИЕ

- Максимальная температура воздуха 50° С.
- Минимальная скорость воздушного потока через нагреватель 1,5 м/с.
- Класс защиты клеммной коробки IP 44.
- Все нагреватели оснащаются двумя термостатами защиты от перегрева:
 - 1-й** с автоматическим перезапуском имеет температуру срабатывания 50° С.
 - 2-й** с ручным перезапуском имеет температуру срабатывания 100° С.
- Присоединительные фланцы имеют резиновые уплотнительные кольца, обеспечивающие герметичное соединение.

КОНСТРУКЦИЯ

- Корпус нагревателя и коммутационная коробка изготовлены из алюминированного (ALZn) стального листа.
- Нагревательные элементы (ТЭНы) изготовлены из нержавеющей стали марки (AS1304).
- Внутренние составляющие клеммной коробки изготавливаются из пластмассы, меди, латуни и алюминия.

МОНТАЖ

- Допускается устанавливать в любом положении, кроме положения коммутационной коробкой вниз. 
- Воздушный поток должен быть направлен согласно указательной стрелке на корпусе нагревателя.
- При монтаже после вентилятора рекомендуется предусматривать прямой участок воздуховода длиной 1–1,5 м.
- Монтаж нагревателя перед вентилятором **не рекомендуется**.
- Нагреватель должен быть размещен на безопасном расстоянии от горючих и легковоспламеняющихся материалов.
- Размещение нагревателя должно обеспечивать нормальное охлаждение его поверхности.
- При монтаже нагревателя необходимо предусмотреть доступ для его обслуживания или ремонта.
- До нагревателя необходимо устанавливать воздушный фильтр, защищающий его от загрязнения.



Установка фильтра непосредственно перед нагревателем может стать причиной пожара.

Примечание

Все размеры указаны в мм.

Электрические нагреватели соответствуют требованиям IEC 60335-2-30; 1996, LST EN 60335-2-30; 1999, LST EN 61010-1+A2; 2000, LST EN 50081-2; 1995, LST EN 55011; 1999+A1; 2001 стандартам и маркируются знаком CE.

Минимальный расход воздуха через нагреватель рассчитан с учетом минимальной скорости воздуха через нагреватель (v=1,5 м/с).



TJ-K10K
стр. 220



EKR 6,1
стр. 213



EKR 15,1
стр. 214



EKR 15,1P
стр. 215

Тип нагревателя	Мощность, кВт	Напряжение/ частота, В/Гц	Количество фаз	Номинальный ток, А	Мин. расход воздуха, м³/ч	Масса, кг	№ эл. схемы подключения
QC-ELA 250-0,6-1	0,6	230/50	1	2,7	270	3,3	№ 1
QC-ELA 250-1,0-1	1,0	230/50	1	4,6	270	3,3	№ 1
QC-ELA 250-1,2-1	1,2	230/50	1	5,5	270	3,3	№ 1
QC-ELA 250-1,5-1	1,5	230/50	1	6,8	270	4,5	№ 1
QC-ELA 250-2,0-1	2,0	230/50	1	9,1	270	4,9	№ 1
QC-ELA 250-2,4-1	2,4	230/50	1	10,9	270	7,0	№ 1
QC-ELA 250-3,0-1	3,0	230/50	1	13,6	270	7,3	№ 1
QC-ELA 250-3,0-2	3,0	400/50	2	7,9	270	7,0	№ 2
QC-ELA 250-5,0-2	5,0	400/50	2	13,2	270	4,8	№ 2
QC-ELA 250-6,0-2	6,0	400/50	2	15,8	270	7,3	№ 2
QC-ELA 250-6,0-3	6,0	400/50	3	9,1	270	7,3	№ 3
QC-ELA 250-9,0-3	9,0	400/50	3	13,6	270	8,9	№ 3
QC-ELA 250-12,0-3	12,0	400/50	3	18,2	270	9,9	№ 3
QC-ELA 315-1,0-1	1,0	230/50	1	4,5	415	4,8	№ 1
QC-ELA 315-1,2-1	1,2	230/50	1	5,5	415	7,6	№ 1
QC-ELA 315-1,5-1	1,5	230/50	1	6,8	415	7,6	№ 1
QC-ELA 315-2,0-1	2,0	230/50	1	9,1	415	8,4	№ 1
QC-ELA 315-2,4-1	2,4	230/50	1	10,9	415	9,0	№ 1
QC-ELA 315-3,0-1	3,0	230/50	1	13,6	415	10,5	№ 1
QC-ELA 315-3,0-2	3,0	400/50	2	7,9	415	7,6	№ 2
QC-ELA 315-5,0-2	5,0	400/50	2	13,2	415	7,6	№ 2
QC-ELA 315-6,0-2	6,0	400/50	2	15,8	415	9,2	№ 2
QC-ELA 315-6,0-3	6,0	400/50	3	9,1	415	9,2	№ 3
QC-ELA 315-9,0-3	9,0	400/50	3	13,6	415	10,8	№ 3
QC-ELA 315-12,0-3	12,0	400/50	3	18,2	415	11,4	№ 3
QC-ELA 355-6,0-3	6,0	400/50	3	9,1	550	11,1	№ 3
QC-ELA 355-9,0-3	9,0	400/50	3	13,6	550	13,1	№ 3
QC-ELA 400-3,0-2	3,0	400/50	2	7,9	690	9,1	№ 2
QC-ELA 400-5,0-2	5,0	400/50	2	13,2	690	10,2	№ 2
QC-ELA 400-6,0-2	6,0	400/50	2	15,8	690	11,1	№ 2
QC-ELA 400-6,0-3	6,0	400/50	3	9,1	690	11,1	№ 3
QC-ELA 400-9,0-3	9,0	400/50	3	13,6	690	13,1	№ 3
QC-ELA 400-12,0-3	12,0	400/50	3	18,2	690	14,0	№ 3
QC-ELA 400-15,0-3	15,0	400/50	3	22,7	690	15,4	№ 3

Схема подключения № 1

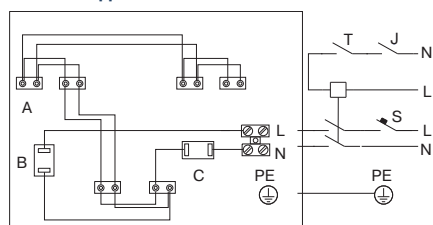


Схема подключения № 2

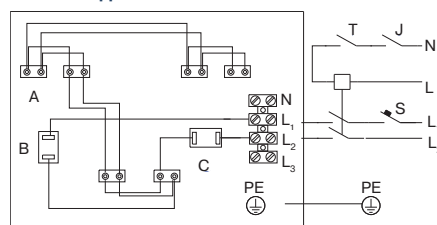
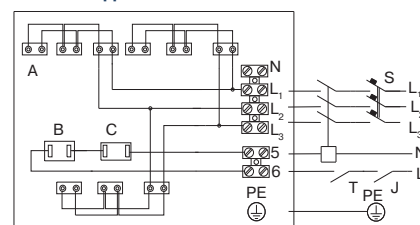


Схема подключения № 3



Маркировка электрического подключения:

- A** - нагревательный элемент
- B** - термостат перегрева с автоматическим перезапуском
- C** - термостат перегрева с ручным перезапуском

- J** - выключатель
- K** - контактор
- S** - автоматический выключатель
- T** - термостат

QC-ELA-NV, NI, NIS

Типы нагревателей со встроенным регулятором температуры

Калориферы со встроенным регулятором температуры имеют встроенный регулятор температуры, который работает по принципу импульс/пауза, что обеспечивает высокую точность регулирования температуры. Встроенный регулятор симисторный, у него нет подвижных частей, что исключает возможность появления шума. Предлагается 3 вида нагревателей со встроенным регулятором:

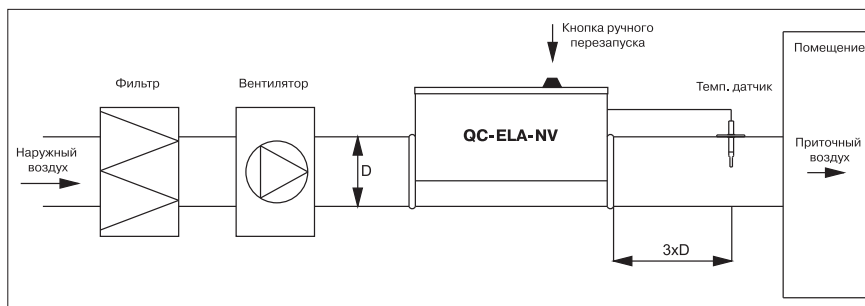
QC-ELA-NV

Серия NV (со встроенным регулятором и внутренней уставкой)

Кнопка ручного перезапуска и уставка температуры находятся на корпусе нагревателя. Для работы необходим температурный датчик (комнатный или каналный). Температурный датчик заказывается отдельно.

Особенности нагревателей QC-ELA-V, N, S

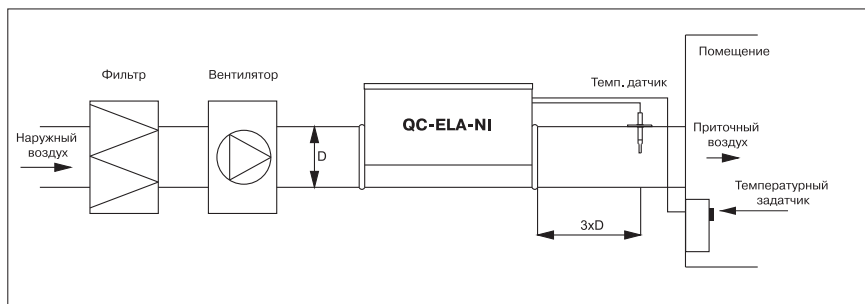
- Простой монтаж
- Вероятность ошибки электрического подключения минимальна
- Бесшумный, тиристорный принцип управления
- Меньше затраты на прокладку кабелей



QC-ELA-NI

Серия NI (со встроенным регулятором и внешней уставкой)

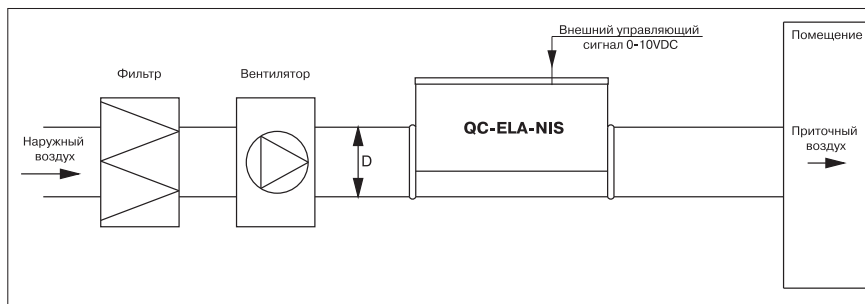
Уставка температуры производится с помощью внешнего задающего устройства. Кнопка ручного перезапуска находится на корпусе нагревателя. Для работы нагревателя необходим температурный датчик. Задающее устройство и температурный датчик заказываются отдельно.



QC-ELA-NIS

Серия NIS (со встроенным регулятором температуры и внешним управляющим сигналом)

Для работы необходим внешний управляющий сигнал (0–10 V), где 0 V соответствует нулевой температуре, а 10 V соответствуют температуре 30°C. Кнопка ручного перезапуска находится на корпусе нагревателя.



Тип нагревателя	Мощность, кВт	Напряжение/частота, В/Гц	Количество фаз	Номинальный ток, А	Мин. расход воздуха, м³/ч	Масса, кг	№ эл. схемы подключения
QC-ELA 100/0,3/1	0,3	230/50	1	1,3	40	2,0	№ 1
QC-ELA 100/0,6/1	0,6	230/50	1	2,7	40	2,1	№ 1
QC-ELA 100/0,9/1	0,9	230/50	1	4,1	40	2,2	№ 1



TJ-K10K
стр. 220



C16
стр. 218

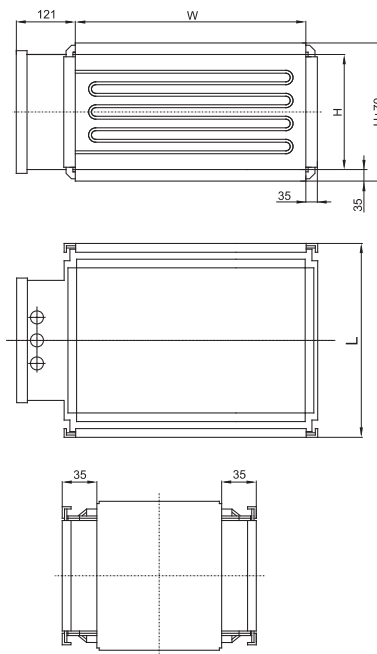


CH110
стр. 218

Тип нагревателя	Мощность, кВт	Напряжение/частота, В/Гц	Количество фаз	Номинальный ток, А	Мин. расход воздуха, м ³ /ч	Масса, кг	№ эл. схемы подключения
QC-ELA 100/1,2/1	1,2	230/50	1	5,5	40	2,3	№ 1
QC-ELA 125/0,3/1	0,3	230/50	1	1,3	70	2,2	№ 1
QC-ELA 125/0,6/1	0,6	230/50	1	2,7	70	2,3	№ 1
QC-ELA 125/0,9/1	0,9	230/50	1	4,1	70	2,4	№ 1
QC-ELA 125/1,2/1	1,2	230/50	1	5,5	70	2,7	№ 1
QC-ELA 125/1,5/1	1,5	230/50	1	6,8	70	2,6	№ 1
QC-ELA 125/1,8/1	1,8	230/50	1	8,2	70	2,7	№ 1
QC-ELA 160/1,0/1	1,0	230/50	1	4,5	110	2,7	№ 1
QC-ELA 160/1,2/1	1,2	230/50	1	5,5	110	2,9	№ 1
QC-ELA 160/2,0/1	2,0	230/50	1	9,1	110	3,3	№ 1
QC-ELA 160/2,4/1	2,4	230/50	1	10,9	110	3,6	№ 1
QC-ELA 160/3,0/2	3,0	400/50	2	7,9	110	3,3	№ 2
QC-ELA 160/5,0/2	5,0	400/50	2	13,2	110	4,0	№ 2
QC-ELA 160/6,0/2	6,0	400/50	2	15,8	110	4,3	№ 2
QC-ELA 160/6,0/3	6,0	400/50	3	9,1	110	4,3	№ 3
QC-ELA 200/1,0/1	1,0	230/50	1	4,5	170	3,4	№ 1
QC-ELA 200/1,2/1	1,2	230/50	1	5,5	170	3,5	№ 1
QC-ELA 200/2,0/1	2,0	230/50	1	9,1	170	4,0	№ 1
QC-ELA 200/2,4/1	2,4	230/50	1	10,9	170	4,2	№ 1
QC-ELA 200/3,0/1	3,0	230/50	1	13,6	170	3,9	№ 1
QC-ELA 200/3,0/2	3,0	400/50	2	7,9	170	3,9	№ 2
QC-ELA 200/5,0/2	5,0	400/50	2	13,2	170	4,6	№ 2
QC-ELA 200/6,0/2	6,0	400/50	2	15,8	170	5,0	№ 2
QC-ELA 200/6,0/3	6,0	400/50	3	9,1	170	5,0	№ 3
QC-ELA 250/1,2/1	1,2	230/50	1	5,5	270	3,3	№ 1
QC-ELA 250/2,0/1	2,0	230/50	1	9,1	270	4,9	№ 1
QC-ELA 250/2,4/1	2,4	230/50	1	10,9	270	7,0	№ 1
QC-ELA 250/3,0/1	3,0	230/50	1	13,6	270	7,3	№ 1
QC-ELA 250/3,0/2	3,0	400/50	2	7,9	270	7,0	№ 2
QC-ELA 250/5,0/2	5,0	400/50	2	13,2	270	4,8	№ 2
QC-ELA 250/6,0/2	6,0	400/50	2	15,8	270	7,3	№ 2
QC-ELA 250/6,0/3	6,0	400/50	3	9,1	270	7,3	№ 3
QC-ELA 250/9,0/3	9,0	400/50	3	13,6	270	8,9	№ 3
QC-ELA 250/12,0/3	12,0	400/50	3	18,2	270	9,9	№ 3
QC-ELA 315/1,0/1	1,0	230/50	1	4,5	415	4,8	№ 1
QC-ELA 315/1,2/1	1,2	230/50	1	5,5	415	7,6	№ 1
QC-ELA 315/2,0/1	2,0	230/50	1	9,1	415	8,4	№ 1
QC-ELA 315/2,4/1	2,4	230/50	1	10,9	415	9,0	№ 1
QC-ELA 315/3,0/1	3,0	230/50	1	13,6	415	10,5	№ 1
QC-ELA 315/3,0/2	3,0	400/50	2	7,9	415	7,6	№ 2
QC-ELA 315/5,0/2	5,0	400/50	2	13,2	415	7,6	№ 2
QC-ELA 315/6,0/2	6,0	400/50	2	15,8	415	9,2	№ 2
QC-ELA 315/6,0/3	6,0	400/50	3	9,1	415	9,2	№ 3
QC-ELA 315/9,0/3	9,0	400/50	3	13,6	415	10,8	№ 3
QC-ELA 315/12,0/3	12,0	400/50	3	18,2	415	11,4	№ 3
QC-ELA 355-6,0-3	6,0	400/50	3	9,1	550	11,1	№ 3
QC-ELA 355-9,0-3	9,0	400/50	3	13,6	550	13,1	№ 3
QC-ELA 400/3,0/2	3,0	400/50	2	7,9	690	9,1	№ 2
QC-ELA 400/5,0/2	5,0	400/50	2	13,2	690	10,2	№ 2
QC-ELA 400/6,0/2	6,0	400/50	2	15,8	690	11,1	№ 2
QC-ELA 400/6,0/3	6,0	400/50	3	9,1	690	11,1	№ 3
QC-ELA 400/9,0/3	9,0	400/50	3	13,6	690	13,1	№ 3
QC-ELA 400/12,0/3	12,0	400/50	3	18,2	690	14,0	№ 3

ЭЛЕКТРИЧЕСКИЙ НАГРЕВАТЕЛЬ
ДЛЯ ПРЯМОУГОЛЬНЫХ КАНАЛОВ

QC-ELB 400x200, 500x250



QC	-	ELB	400x200	-	2,0
-----------	----------	------------	----------------	----------	------------

1	2	3	4
1	QC	– вентиляционное оборудование торговой марки QuattroClima	
2	ELB	– нагреватель каналный для прямоугольных каналов электрический	
3	400x200	– типоразмер	
4	2,0	– тепловая мощность (кВт)	

ОПИСАНИЕ

- Максимальная температура воздуха 50°С.
- Минимальная скорость воздушного потока через нагреватель 1,5 м/с.
- Класс защиты клеммной коробки IP 44.
- Все нагреватели оснащаются двумя термостатами защиты от перегрева:
 - 1-й** с автоматическим перезапуском имеет температуру срабатывания 50°С,
 - 2-й** с ручным перезапуском имеет температуру срабатывания 100°С.
- Нагреватель работает от сети 3~380В/50Гц.

КОНСТРУКЦИЯ

- Корпус нагревателя и коммутационная коробка изготовлены из алюминоцинкованного (ALZn) стального листа.
- Нагревательные элементы (ТЭНы) выполнены из нержавеющей стали марки (ASI304).
- Внутренние составляющие клеммной коробки изготавливаются из пластмассы, меди, латуни и алюминия.

МОНТАЖ

- Допускается устанавливать в любом положении, кроме положения коммутационной коробкой вниз. 
- Воздушный поток должен быть направлен согласно указательной стрелке на корпусе нагревателя (рис. 1).
- При монтаже после вентилятора рекомендуется предусматривать прямой участок воздуховода длиной 1–1,5 м.
- Монтаж нагревателя перед вентилятором **не рекомендуется**.
- Нагреватель должен быть размещен на безопасном расстоянии от горючих и легковоспламеняющихся материалов.
- Размещение нагревателя должно обеспечивать нормальное охлаждение его поверхности.
- При монтаже нагревателя необходимо предусмотреть доступ для его обслуживания или ремонта.
- Фланцы длиной более 400 мм необходимо дополнительно соединять специальным хомутом-скобой.
- До нагревателя необходимо устанавливать воздушный фильтр, защищающий его от загрязнения.

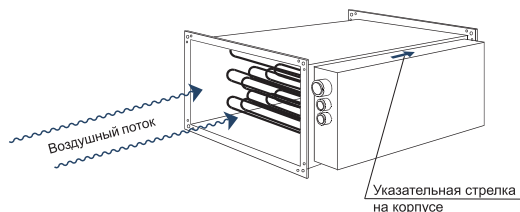


Рис. 1

Примечание

Все размеры указаны в мм.

Электрические нагреватели соответствуют требованиям IEC 60335-2-30; 1996, LST EN 600335-2-30; 1999, LST EN 61010-1+A2; 2000, LST EN 50081-2; 1995, LST EN 55011; 1999+A1; 2001 стандартам и маркируются знаком CE. Минимальный расход воздуха через нагреватель рассчитан с учетом минимальной скорости воздуха через нагреватель (v=1,5 м/с).



Установка фильтра непосредственно перед нагревателем может стать причиной пожара.



TJ-K10K
стр. 220



EKR 15,1
стр. 214



EKR 15,1P
стр. 215

Падение давления на воздушнонагревателе

Падение давления на воздушнонагревателе зависит от скорости потока воздуха и количества рядов ТЭНов (рис. 2).

Приблизительно количество рядов можно вычислить по формуле:

$$N = Q/S \times 15$$

N – количество рядов; **Q** – мощность нагревателя; **S** – площадь канала, м²

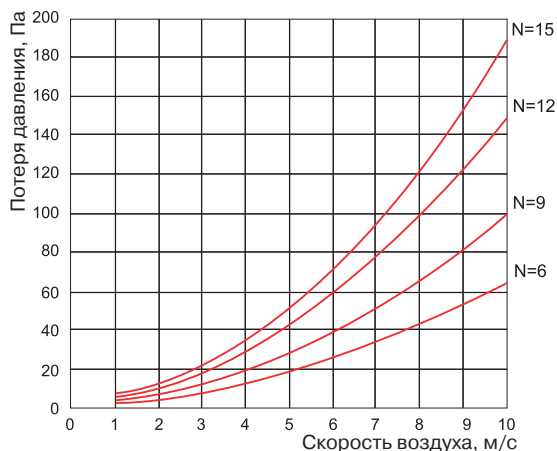


Рис. 2

Температура на поверхности ТЭНов

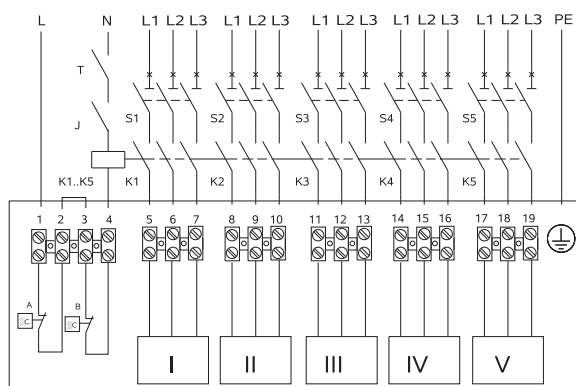
Температура на поверхности ТЭНов зависит от скорости потока воздуха через нагреватель и коэффициента теплосъема с поверхности ТЭНа. На графике (рис. 3) показана зависимость температуры на поверхности ТЭНов от скорости потока воздуха. Температура воздуха на выходе составляет около 20°С.



Рис. 3

Тип нагревателя	Общая мощность, кВт	Мощность ступеней нагрева, кВт	Размеры, мм			Масса, кг
			W	H	L	
QC-ELB 400x200-3	3	3	400	200	370	4,0
QC-ELB 400x200-6	6	6	400	200	370	5,3
QC-ELB 400x200-9	9	9	400	200	370	5,8
QC-ELB 400x200-12	12	12	400	200	370	7,6
QC-ELB 400x200-15	15	15	400	200	420	8,7
QC-ELB 500x250-3	3	3	500	250	370	5,5
QC-ELB 500x250-6	6	6	500	250	370	6,8
QC-ELB 500x250-9	9	9	500	250	370	7,3
QC-ELB 500x250-12	12	12	500	250	370	9,1
QC-ELB 500x250-15	15	15	500	250	420	10,2
QC-ELB 500x250-9+9	18	9+9	500	250	420	11,3
QC-ELB 500x250-12+9	21	12+9	500	250	520	13,0
QC-ELB 500x250-15+9	24	15+9	500	250	600	14,0
QC-ELB 500x250-15+12	27	15+12	500	250	700	15,4
QC-ELB 500x250-15+9+12	36	15+9+12	500	250	820	18,9
QC-ELB 500x250-15+12+18	45	15+12+18	500	250	970	22,5

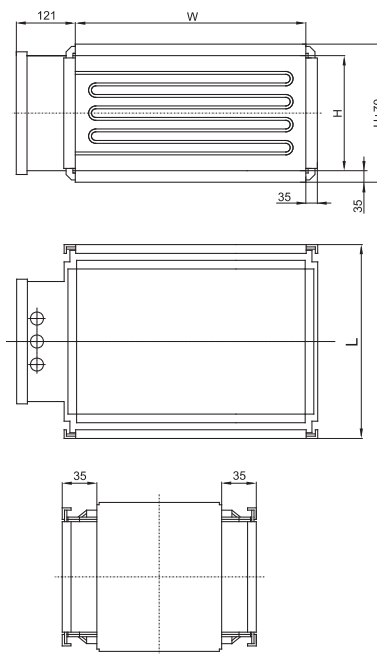
Схема подключения



Маркировка электрического подключения

- I..V – ступени нагревателя
- A, B – термостат перегрева автоматического восстановления
- C – термостат перегрева ручного восстановления
- J – выключатель
- K1..K5 – контакторы
- S1..S5 – автоматические выключатели
- T – термостат

ЭЛЕКТРИЧЕСКИЙ НАГРЕВАТЕЛЬ ДЛЯ ПРЯМОУГОЛЬНЫХ КАНАЛОВ | QC-ELB 500x300



QC	-	ELB	500x300	-	3,0
1	2	3	4		

- | | | |
|---|----------------|--|
| 1 | QC | – вентиляционное оборудование торговой марки QuattroClima |
| 2 | ELB | – нагреватель каналный для прямоугольных каналов электрический |
| 3 | 500x300 | – типоразмер |
| 4 | 3,0 | – тепловая мощность (кВт) |

ОПИСАНИЕ

- Максимальная температура воздуха 50°С.
- Минимальная скорость воздушного потока через нагреватель 1,5 м/с.
- Класс защиты клеммной коробки IP 44.
- Все нагреватели оснащаются двумя термостатами защиты от перегрева:
 - 1-й с автоматическим перезапуском имеет температуру срабатывания 50°С,
 - 2-й с ручным перезапуском имеет температуру срабатывания 100°С.
- Нагреватель работает от сети 3~380В/50Гц.

КОНСТРУКЦИЯ

- Корпус нагревателя и коммутационная коробка изготовлены из алюминизированного (ALZn) стального листа.
- Нагревательные элементы (ТЭНы) выполнены из нержавеющей стали марки (ASI304).
- Внутренние составляющие клеммной коробки изготавливаются из пластмассы, меди, латуни и алюминия.

МОНТАЖ

- Допускается устанавливать в любом положении, кроме положения коммутационной коробкой вниз.
- Воздушный поток должен быть направлен согласно указательной стрелке на корпусе нагревателя (рис. 1).
- При монтаже после вентилятора рекомендуется предусматривать прямой участок воздуховода длиной 1–1,5 м.
- Монтаж нагревателя перед вентилятором **не рекомендуется**.
- Нагреватель должен быть размещен на безопасном расстоянии от горючих и легковоспламеняющихся материалов.
- Размещение нагревателя должно обеспечивать нормальное охлаждение его поверхности.
- При монтаже нагревателя необходимо предусмотреть доступ для его обслуживания или ремонта.
- Фланцы длиной более 400 мм необходимо дополнительно соединять специальным хомутом-скобой.
- До нагревателя необходимо устанавливать воздушный фильтр, защищающий его от загрязнения.

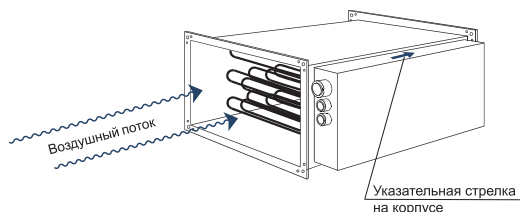


Рис. 1

Примечание

Все размеры указаны в мм.

Электрические нагреватели соответствуют требованиям IEC 60335-2-30; 1996, LST EN 600335-2-30; 1999, LST EN 61010-1+A2; 2000, LST EN 50081-2; 1995, LST EN 55011; 1999+A1; 2001 стандартам и маркируются знаком CE. Минимальный расход воздуха через нагреватель рассчитан с учетом минимальной скорости воздуха через нагреватель (v=1,5 м/с).



Установка фильтра непосредственно перед нагревателем может стать причиной пожара.



TJ-K10K
стр. 220



EKR 15,1
стр. 214



EKR 15,1P
стр. 215

Падение давления на воздухонагревателе

Падение давления на воздухонагревателе зависит от скорости потока воздуха и количества рядов ТЭНов (рис. 2).

Приблизительно количество рядов можно вычислить по формуле:

$$N = Q/S \times 15$$

N – количество рядов; **Q** – мощность нагревателя; **S** – площадь канала, м²

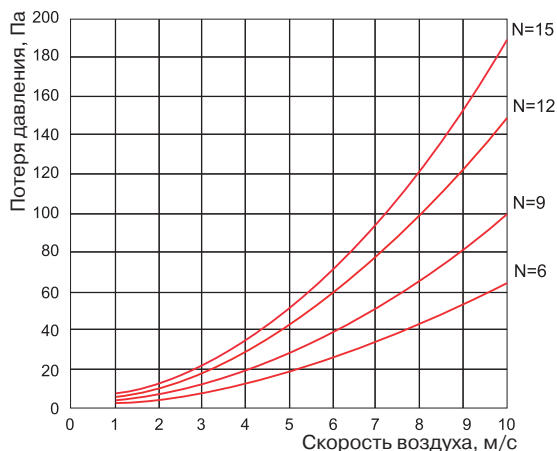


Рис. 2

Температура на поверхности ТЭНов

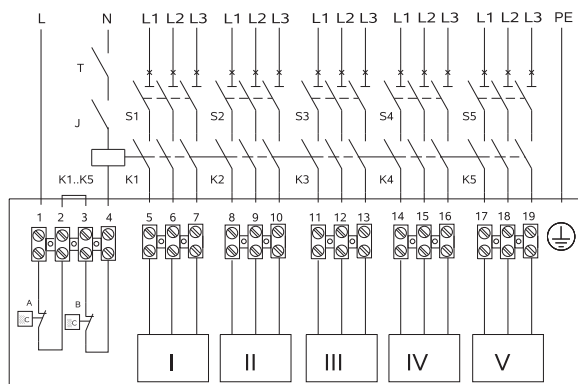
Температура на поверхности ТЭНов зависит от скорости потока воздуха через нагреватель и коэффициента теплосъема с поверхности ТЭНа. На графике (рис. 3) показана зависимость температуры на поверхности ТЭНов от скорости потока воздуха. Температура воздуха на выходе составляет около 20°С.



Рис. 3

Тип нагревателя	Общая мощность, кВт	Мощность ступеней нагрева, кВт	Размеры, мм			Масса, кг
			W	H	L	
QC-ELB 500x300-3	3	3	500	300	370	6,5
QC-ELB 500x300-6	6	6	500	300	370	7,8
QC-ELB 500x300-9	9	9	500	300	370	8,3
QC-ELB 500x300-12	12	12	500	300	370	10,1
QC-ELB 500x300-15	15	15	500	300	370	11,2
QC-ELB 500x300-9+9	18	9+9	500	300	370	12,3
QC-ELB 500x300-12+9	21	12+9	500	300	370	13,9
QC-ELB 500x300-15+9	24	15+9	500	300	370	15,0
QC-ELB 500x300-15+12	27	15+12	500	300	440	16,4
QC-ELB 500x300-15+15	30	15+15	500	300	440	17,5
QC-ELB 500x300-15+18	33	15+18	500	300	440	18,6
QC-ELB 500x300-15+9+12	36	15+9+12	500	300	520	9,9
QC-ELB 500x300-15+12+18	45	15+12+18	500	300	600	23,5

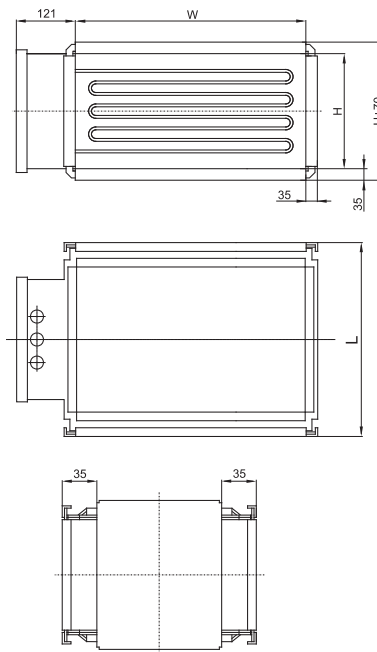
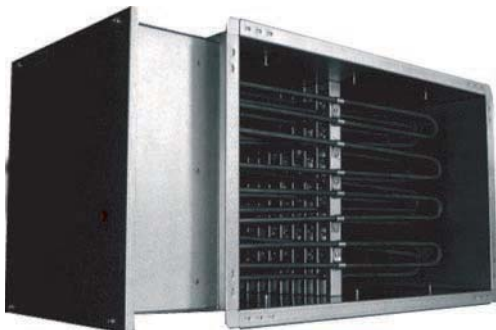
Схема подключения



Маркировка электрического подключения

- I..V – ступени нагревателя
- A, B – термостат перегрева автоматического восстановления
- C – термостат перегрева ручного восстановления
- J – выключатель
- K1..K5 – контакторы
- S1..S5 – автоматические выключатели
- T – термостат

ЭЛЕКТРИЧЕСКИЙ НАГРЕВАТЕЛЬ ДЛЯ ПРЯМОУГОЛЬНЫХ КАНАЛОВ | QC-ELB 600x300



QC	-	ELB	600x300	-	6,0
1	2	3	4		

- | | | |
|---|----------------|--|
| 1 | QC | – вентиляционное оборудование торговой марки QuattroClima |
| 2 | ELB | – нагреватель каналный для прямоугольных каналов электрический |
| 3 | 600x300 | – типоразмер |
| 4 | 6,0 | – тепловая мощность (кВт) |

ОПИСАНИЕ

- Максимальная температура воздуха 50°С.
- Минимальная скорость воздушного потока через нагреватель 1,5 м/с.
- Класс защиты клеммной коробки IP 44.
- Все нагреватели оснащаются двумя термостатами защиты от перегрева:
 - 1-й с автоматическим перезапуском имеет температуру срабатывания 50°С,
 - 2-й с ручным перезапуском имеет температуру срабатывания 100°С.
- Нагреватель работает от сети 3~380В/50Гц.

КОНСТРУКЦИЯ

- Корпус нагревателя и коммутационная коробка изготовлены из алюминизированного (ALZn) стального листа.
- Нагревательные элементы (ТЭНы) выполнены из нержавеющей стали марки (ASI304).
- Внутренние составляющие клеммной коробки изготавливаются из пластмассы, меди, латуни и алюминия.

МОНТАЖ

- Допускается устанавливать в любом положении, кроме положения коммутационной коробкой вниз. 
- Воздушный поток должен быть направлен согласно указательной стрелке на корпусе нагревателя (рис. 1).
- При монтаже после вентилятора рекомендуется предусматривать прямой участок воздуховода длиной 1–1,5 м.
- Монтаж нагревателя перед вентилятором **не рекомендуется**.
- Нагреватель должен быть размещен на безопасном расстоянии от горючих и легковоспламеняющихся материалов.
- Размещение нагревателя должно обеспечивать нормальное охлаждение его поверхности.
- При монтаже нагревателя необходимо предусмотреть доступ для его обслуживания или ремонта.
- Фланцы длиной более 400 мм необходимо дополнительно соединять специальным хомутом-скобой.
- До нагревателя необходимо устанавливать воздушный фильтр, защищающий его от загрязнения.



Установка фильтра непосредственно перед нагревателем может стать причиной пожара.

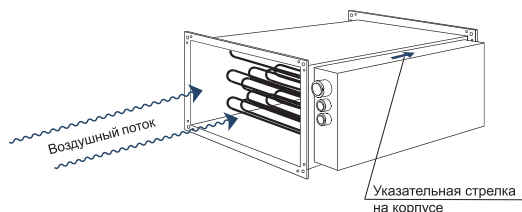


Рис. 1

Примечание

Все размеры указаны в мм.

Электрические нагреватели соответствуют требованиям IEC 60335-2-30; 1996, LST EN 600335-2-30; 1999, LST EN 61010-1+A2; 2000, LST EN 50081-2; 1995, LST EN 55011; 1999+A1; 2001 стандартам и маркируются знаком CE. Минимальный расход воздуха через нагреватель рассчитан с учетом минимальной скорости воздуха через нагреватель (v=1,5 м/с).



TJ-K10K
стр. 220



EKR 15,1
стр. 214



EKR 15,1P
стр. 215

Падение давления на воздухонагревателе

Падение давления на воздухонагревателе зависит от скорости потока воздуха и количества рядов ТЭНов (рис. 2).

Приблизительно количество рядов можно вычислить по формуле:

$$N = Q/S \times 15$$

N – количество рядов; **Q** – мощность нагревателя; **S** – площадь канала, м²

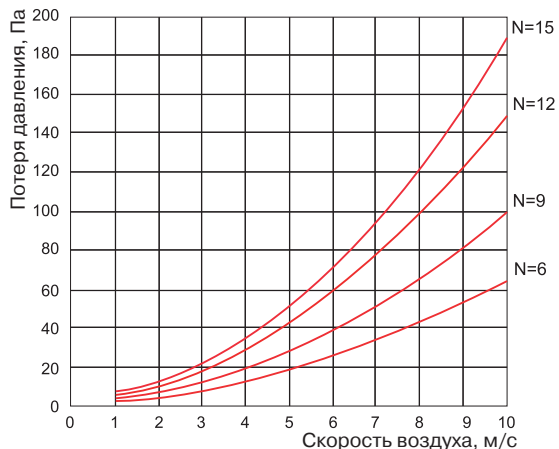


Рис. 2

Температура на поверхности ТЭНов

Температура на поверхности ТЭНов зависит от скорости потока воздуха через нагреватель и коэффициента теплопередачи с поверхности ТЭНа. На графике (рис. 3) показана зависимость температуры на поверхности ТЭНов от скорости потока воздуха. Температура воздуха на выходе составляет около 20°С.

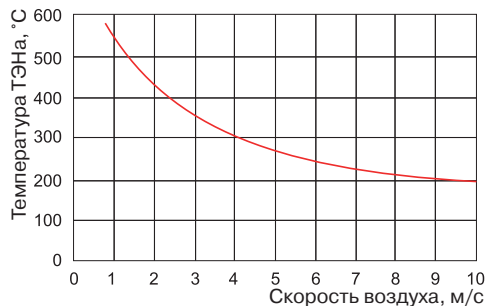
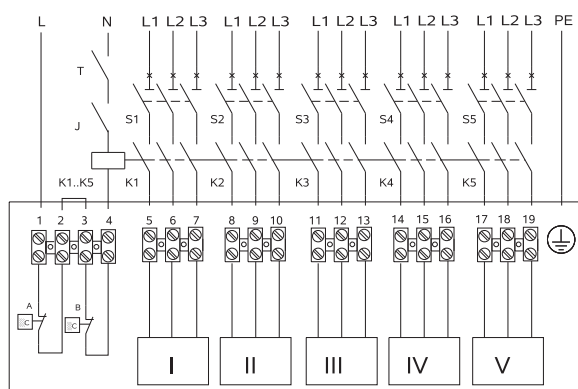


Рис. 3

Тип нагревателя	Общая мощность, кВт	Мощность ступеней нагрева, кВт	Размеры, мм			Масса, кг
			W	H	L	
QC-ELB 600x300-6	6	6	600	300	370	8,8
QC-ELB 600x300-9	9	9	600	300	370	9,3
QC-ELB 600x300-12	12	12	600	300	370	11,1
QC-ELB 600x300-15	15	15	600	300	370	12,2
QC-ELB 600x300-9+9	18	9+9	600	300	370	13,3
QC-ELB 600x300-12+9	21	12+9	600	300	370	14,9
QC-ELB 600x300-15+9	24	15+9	600	300	370	16,0
QC-ELB 600x300-15+12	27	15+12	600	300	440	17,4
QC-ELB 600x300-15+15	30	15+15	600	300	440	18,5
QC-ELB 600x300-15+18	33	15+18	600	300	440	19,6
QC-ELB 600x300-15+9+12	36	15+9+12	600	300	520	20,9
QC-ELB 600x300-15+9+18	42	15+9+18	600	300	600	23,1
QC-ELB 600x300-15+12+18	45	15+12+18	600	300	600	24,5
QC-ELB 600x300-15+9+12+8	54	15+9+12+8	600	300	670	28,5

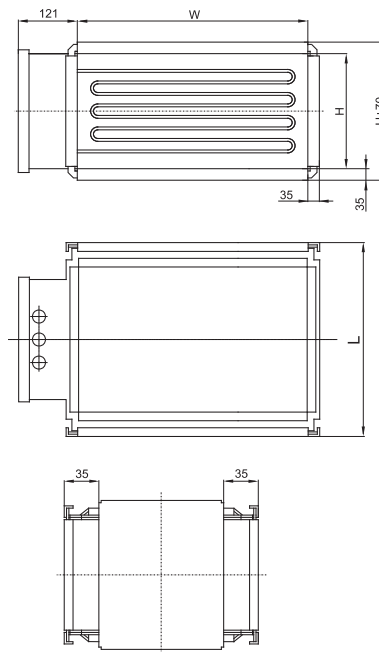
Схема подключения



Маркировка электрического подключения

- I..V – ступени нагревателя
- A, B – термостат перегрева автоматического восстановления
- C – термостат перегрева ручного восстановления
- J – выключатель
- K1..K5 – контакторы
- S1..S5 – автоматические выключатели
- T – термостат

ЭЛЕКТРИЧЕСКИЙ НАГРЕВАТЕЛЬ ДЛЯ ПРЯМОУГОЛЬНЫХ КАНАЛОВ | QC-ELB 600x350



QC	-	ELB	600x350	-	9,0
1	2	3	4		

- | | | |
|---|----------------|--|
| 1 | QC | – вентиляционное оборудование торговой марки QuattroClima |
| 2 | ELB | – нагреватель каналный для прямоугольных каналов электрический |
| 3 | 600x350 | – типоразмер |
| 4 | 9,0 | – тепловая мощность (кВт) |


ОПИСАНИЕ

- Максимальная температура воздуха 50°С.
- Минимальная скорость воздушного потока через нагреватель 1,5 м/с.
- Класс защиты клеммной коробки IP 44.
- Все нагреватели оснащаются двумя термостатами защиты от перегрева:
 - 1-й с автоматическим перезапуском имеет температуру срабатывания 50°С,
 - 2-й с ручным перезапуском имеет температуру срабатывания 100°С.
- Нагреватель работает от сети 3~380В/50Гц.

КОНСТРУКЦИЯ

- Корпус нагревателя и коммутационная коробка изготовлены из алюминизированного (ALZn) стального листа.
- Нагревательные элементы (ТЭНы) выполнены из нержавеющей стали марки (ASI304).
- Внутренние составляющие клеммной коробки изготавливаются из пластмассы, меди, латуни и алюминия.

МОНТАЖ

- Допускается устанавливать в любом положении, кроме положения коммутационной коробкой вниз. 
- Воздушный поток должен быть направлен согласно указательной стрелке на корпусе нагревателя (рис. 1).
- При монтаже после вентилятора рекомендуется предусматривать прямой участок воздуховода длиной 1–1,5 м.
- Монтаж нагревателя перед вентилятором **не рекомендуется**.
- Нагреватель должен быть размещен на безопасном расстоянии от горючих и легковоспламеняющихся материалов.
- Размещение нагревателя должно обеспечивать нормальное охлаждение его поверхности.
- При монтаже нагревателя необходимо предусмотреть доступ для его обслуживания или ремонта.
- Фланцы длиной более 400 мм необходимо дополнительно соединять специальным хомутом-скобой.
- До нагревателя необходимо устанавливать воздушный фильтр, защищающий его от загрязнения.



Установка фильтра непосредственно перед нагревателем может стать причиной пожара.

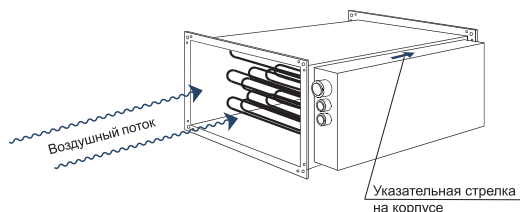


Рис. 1

Примечание

Все размеры указаны в мм.

Электрические нагреватели соответствуют требованиям IEC 60335-2-30; 1996, LST EN 600335-2-30; 1999, LST EN 61010-1+A2; 2000, LST EN 50081-2; 1995, LST EN 55011; 1999+A1; 2001 стандартам и маркируются знаком CE. Минимальный расход воздуха через нагреватель рассчитан с учетом минимальной скорости воздуха через нагреватель (v=1,5 м/с).



TJ-K10K
стр. 220



EKR 15,1
стр. 214



EKR 15,1P
стр. 215

Падение давления на воздухонагревателе

Падение давления на воздухонагревателе зависит от скорости потока воздуха и количества рядов ТЭНов (рис. 2).

Приблизительно количество рядов можно вычислить по формуле:

$$N = Q/S \times 15$$

N – количество рядов; **Q** – мощность нагревателя; **S** – площадь канала, м²

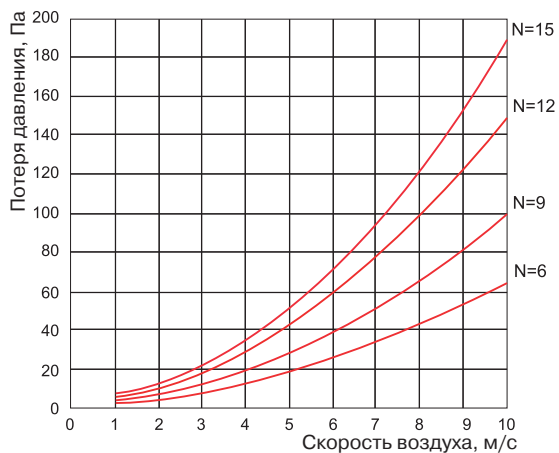


Рис. 2

Температура на поверхности ТЭНов

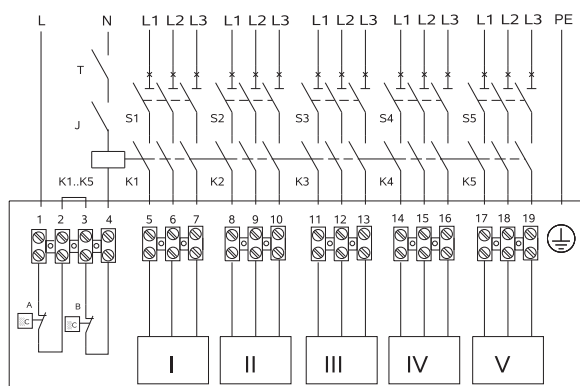
Температура на поверхности ТЭНов зависит от скорости потока воздуха через нагреватель и коэффициента теплосъема с поверхности ТЭНа. На графике (рис. 3) показана зависимость температуры на поверхности ТЭНов от скорости потока воздуха. Температура воздуха на выходе составляет около 20°С.



Рис. 3

Тип нагревателя	Общая мощность, кВт	Мощность ступеней нагрева, кВт	Размеры, мм			Масса, кг
			W	H	L	
QC-ELB 600x350-9	9	9	600	350	370	10,3
QC-ELB 600x350-12	12	12	600	350	370	12,1
QC-ELB 600x350-15	15	15	600	350	370	13,2
QC-ELB 600x350-9+9	18	9+9	600	350	370	14,3
QC-ELB 600x350-12+9	21	12+9	600	350	370	15,9
QC-ELB 600x350-15+9	24	15+9	600	350	370	17,0
QC-ELB 600x350-15+12	27	15+12	600	350	370	18,4
QC-ELB 600x350-15+15	30	15+15	600	350	370	19,5
QC-ELB 600x350-15+18	33	15+18	600	350	420	20,6
QC-ELB 600x350-15+9+12	36	15+9+12	600	350	420	21,9
QC-ELB 600x350-12+9+18	39	12+9+18	600	350	420	23,3
QC-ELB 600x350-15+9+18	42	15+9+18	600	350	520	24,1
QC-ELB 600x350-15+12+18	45	15+12+18	600	350	520	25,5
QC-ELB 600x350-15+15+18	48	15+15+18	600	350	520	27,3
QC-ELB 600x350-15+9+12+18	54	15+9+12+18	600	350	570	29,5

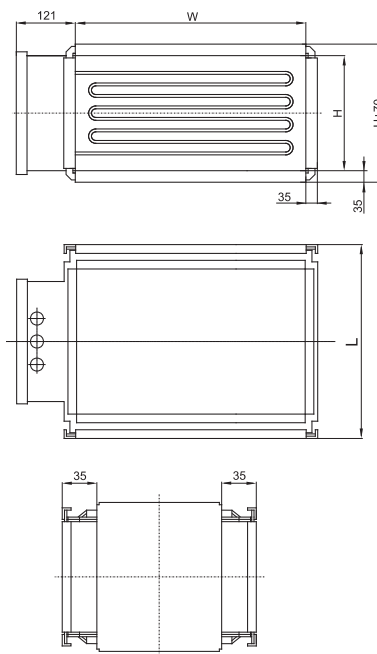
Схема подключения



Маркировка электрического подключения

- I..V – ступени нагревателя
- A, B – термостат перегрева автоматического восстановления
- C – термостат перегрева ручного восстановления
- J – выключатель
- K1..K5 – контакторы
- S1..S5 – автоматические выключатели
- T – термостат

ЭЛЕКТРИЧЕСКИЙ НАГРЕВАТЕЛЬ ДЛЯ ПРЯМОУГОЛЬНЫХ КАНАЛОВ | QC-ELB 700x400



QC	-	ELB	700x400	-	9,0
1	2	3	4		

- | | | |
|---|----------------|--|
| 1 | QC | – вентиляционное оборудование торговой марки QuattroClima |
| 2 | ELB | – нагреватель каналный для прямоугольных каналов электрический |
| 3 | 700x400 | – типоразмер |
| 4 | 9,0 | – тепловая мощность (кВт) |


ОПИСАНИЕ

- Максимальная температура воздуха 50°С.
- Минимальная скорость воздушного потока через нагреватель 1,5 м/с.
- Класс защиты клеммной коробки IP 44.
- Все нагреватели оснащаются двумя термостатами защиты от перегрева:
 - 1-й с автоматическим перезапуском имеет температуру срабатывания 50°С,
 - 2-й с ручным перезапуском имеет температуру срабатывания 100°С.
- Нагреватель работает от сети 3~380В/50Гц.

КОНСТРУКЦИЯ

- Корпус нагревателя и коммутационная коробка изготовлены из алюминизированного (ALZn) стального листа.
- Нагревательные элементы (ТЭНы) выполнены из нержавеющей стали марки (ASI304).
- Внутренние составляющие клеммной коробки изготавливаются из пластмассы, меди, латуни и алюминия.

МОНТАЖ

- Допускается устанавливать в любом положении, кроме положения коммутационной коробкой вниз. 
- Воздушный поток должен быть направлен согласно указательной стрелке на корпусе нагревателя (рис. 1).
- При монтаже после вентилятора рекомендуется предусматривать прямой участок воздуховода длиной 1–1,5 м.
- Монтаж нагревателя перед вентилятором **не рекомендуется**.
- Нагреватель должен быть размещен на безопасном расстоянии от горючих и легковоспламеняющихся материалов.
- Размещение нагревателя должно обеспечивать нормальное охлаждение его поверхности.
- При монтаже нагревателя необходимо предусмотреть доступ для его обслуживания или ремонта.
- Фланцы длиной более 400 мм необходимо дополнительно соединять специальным хомутом-скобой.
- До нагревателя необходимо устанавливать воздушный фильтр, защищающий его от загрязнения.



Установка фильтра непосредственно перед нагревателем может стать причиной пожара.

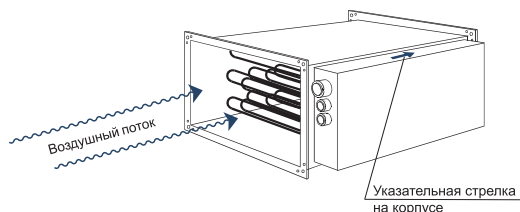


Рис. 1

Примечание

Все размеры указаны в мм.

Электрические нагреватели соответствуют требованиям IEC 60335-2-30; 1996, LST EN 600335-2-30; 1999, LST EN 61010-1+A2; 2000, LST EN 50081-2; 1995, LST EN 55011; 1999+A1; 2001 стандартам и маркируются знаком CE. Минимальный расход воздуха через нагреватель рассчитан с учетом минимальной скорости воздуха через нагреватель (v=1,5 м/с).



TJ-K10K
стр. 220



EKR 15,1
стр. 214



EKR 15,1P
стр. 215

Падение давления на воздушнонагревателе

Падение давления на воздушнонагревателе зависит от скорости потока воздуха и количества рядов ТЭНов (рис. 2).

Приблизительно количество рядов можно вычислить по формуле:

$$N = Q/S \times 15$$

N – количество рядов; **Q** – мощность нагревателя; **S** – площадь канала, м²

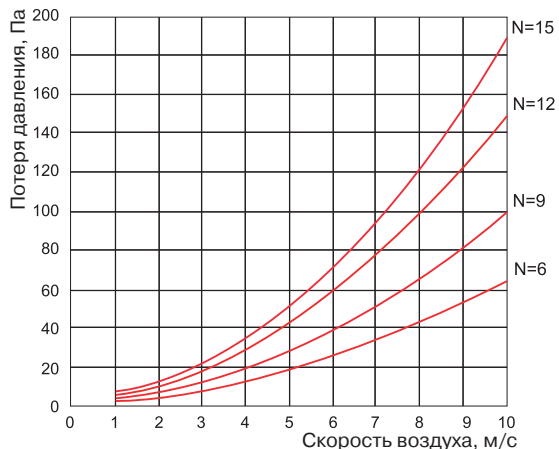


Рис. 2

Температура на поверхности ТЭНов

Температура на поверхности ТЭНов зависит от скорости потока воздуха через нагреватель и коэффициента теплопередачи с поверхности ТЭНа. На графике (рис. 3) показана зависимость температуры на поверхности ТЭНов от скорости потока воздуха. Температура воздуха на выходе составляет около 20°С.

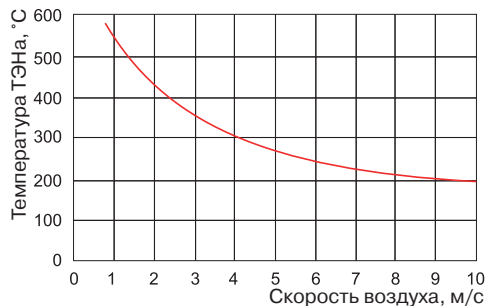
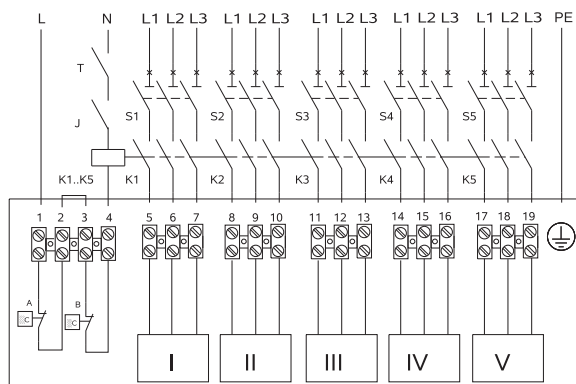


Рис. 3

Тип нагревателя	Общая мощность, кВт	Мощность ступеней нагрева, кВт	Размеры, мм			Масса, кг
			W	H	L	
QC-ELB 700x400-9	9	9	700	400	370	11,8
QC-ELB 700x400-12	12	12	700	400	370	13,6
QC-ELB 700x400-15	15	15	700	400	370	14,7
QC-ELB 700x400-9+9	18	9+9	700	400	370	15,8
QC-ELB 700x400-12+9	21	12+9	700	400	370	17,4
QC-ELB 700x400-15+9	24	15+9	700	400	370	18,5
QC-ELB 700x400-15+12	27	15+12	700	400	370	19,9
QC-ELB 700x400-15+15	30	15+15	700	400	370	21,0
QC-ELB 700x400-15+18	33	15+18	700	400	370	22,1
QC-ELB 700x400-15+9+12	36	15+9+12	700	400	370	23,4
QC-ELB 700x400-12+9+18	39	12+9+18	700	400	370	24,8
QC-ELB 700x400-15+12+18	45	15+12+18	700	400	370	27,0
QC-ELB 700x400-15+15+18	48	15+15+18	700	400	370	28,8
QC-ELB 700x400-15+9+12+21	57	15+9+12+21	700	400	440	32,5
QC-ELB 700x400-15+12+15+18	60	15+12+15+18	700	400	440	33,6
QC-ELB 700x400-15+15+18+18	66	15+15+18+18	700	400	520	35,8

Схема подключения

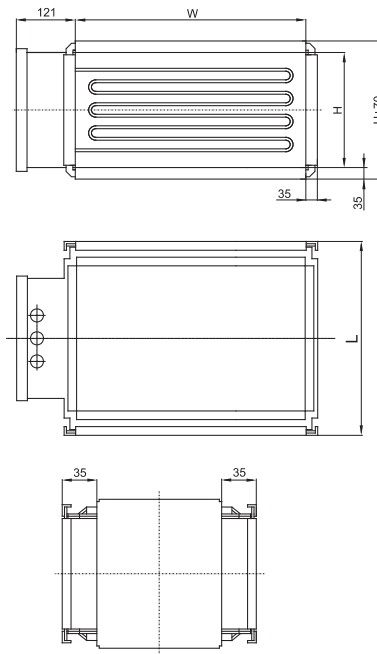


Маркировка электрического подключения

- I..V – ступени нагревателя
- A, B – термостат перегрева автоматического восстановления
- C – термостат перегрева ручного восстановления
- J – выключатель
- K1..K5 – контакторы
- S1..S5 – автоматические выключатели
- T – термостат

ЭЛЕКТРИЧЕСКИЙ НАГРЕВАТЕЛЬ
ДЛЯ ПРЯМОУГОЛЬНЫХ КАНАЛОВ

QC-ELB 800x500, 1000x500



QC	-	ELB	800x500	-	15,0
-----------	----------	------------	----------------	----------	-------------

1	2	3	4
1	QC	– вентиляционное оборудование торговой марки QuattroClima	
2	ELB	– нагреватель каналный для прямоугольных каналов электрический	
3	800x500	– типоразмер	
4	15,0	– тепловая мощность (кВт)	

ОПИСАНИЕ

- Максимальная температура воздуха 50°С.
- Минимальная скорость воздушного потока через нагреватель 1,5 м/с.
- Класс защиты клеммной коробки IP 44.
- Все нагреватели оснащаются двумя термостатами защиты от перегрева:
 - 1-й** с автоматическим перезапуском имеет температуру срабатывания 50°С,
 - 2-й** с ручным перезапуском имеет температуру срабатывания 100°С.
- Нагреватель работает от сети 3~380В/50Гц.

КОНСТРУКЦИЯ

- Корпус нагревателя и коммутационная коробка изготовлены из алюминированного (ALZn) стального листа.
- Нагревательные элементы (ТЭНы) выполнены из нержавеющей стали марки (ASI304).
- Внутренние составляющие клеммной коробки изготавливаются из пластмассы, меди, латуни и алюминия.

МОНТАЖ

- Допускается устанавливать в любом положении, кроме положения коммутационной коробкой вниз.
- Воздушный поток должен быть направлен согласно указательной стрелке на корпусе нагревателя (рис. 1).
- При монтаже после вентилятора рекомендуется предусматривать прямой участок воздуховода длиной 1–1,5 м.
- Монтаж нагревателя перед вентилятором **не рекомендуется**.
- Нагреватель должен быть размещен на безопасном расстоянии от горючих и легковоспламеняющихся материалов.
- Размещение нагревателя должно обеспечивать нормальное охлаждение его поверхности.
- При монтаже нагревателя необходимо предусмотреть доступ для его обслуживания или ремонта.
- Фланцы длиной более 400 мм необходимо дополнительно соединять специальным хомутом-скобой.
- До нагревателя необходимо устанавливать воздушный фильтр, защищающий его от загрязнения.

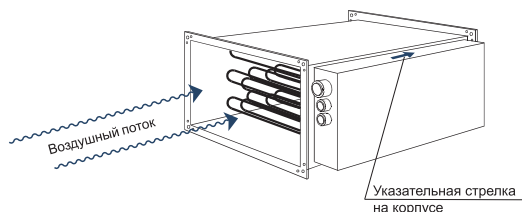


Рис. 1

Примечание

Все размеры указаны в мм.

Электрические нагреватели соответствуют требованиям IEC 60335-2-30; 1996, LST EN 600335-2-30; 1999, LST EN 61010-1+A2; 2000, LST EN 50081-2; 1995, LST EN 55011; 1999+A1; 2001 стандартам и маркируются знаком CE.
Минимальный расход воздуха через нагреватель рассчитан с учетом минимальной скорости воздуха через нагреватель (v=1,5 м/с).



Установка фильтра непосредственно перед нагревателем может стать причиной пожара.



TJ-K10K
стр. 220



EKR 15,1
стр. 214



EKR 15,1P
стр. 215

Падение давления на воздухонагревателе

Падение давления на воздухонагревателе зависит от скорости потока воздуха и количества рядов ТЭНов (рис. 2).

Приблизительно количество рядов можно вычислить по формуле:

$$N = Q/S \times 15$$

N – количество рядов; **Q** – мощность нагревателя; **S** – площадь канала, м²

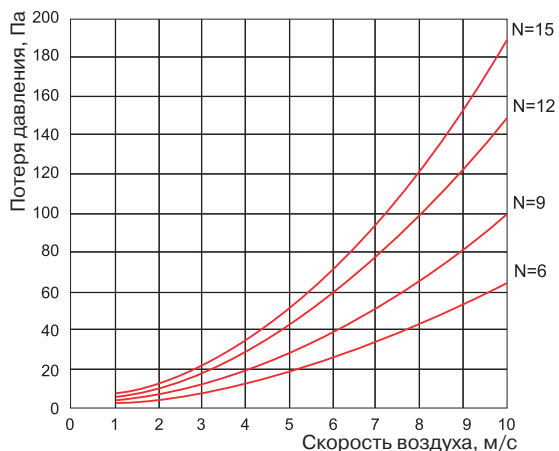


Рис. 2

Температура на поверхности ТЭНов

Температура на поверхности ТЭНов зависит от скорости потока воздуха через нагреватель и коэффициента теплопередачи с поверхности ТЭНа. На графике (рис. 3) показана зависимость температуры на поверхности ТЭНов от скорости потока воздуха. Температура воздуха на выходе составляет около 20°С.

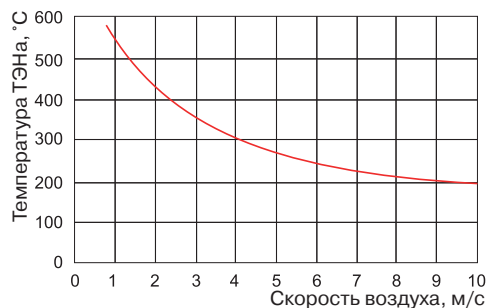
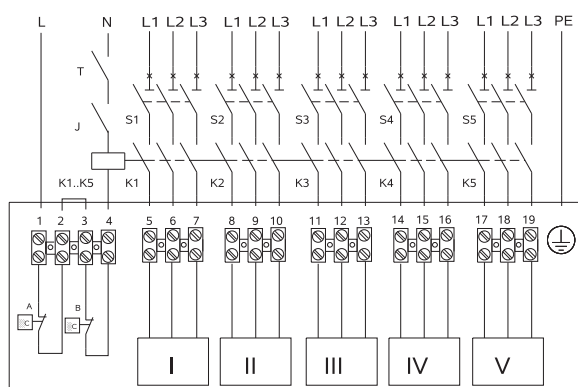


Рис. 3

Тип нагревателя	Общая мощность, кВт	Мощность ступеней нагрева, кВт	Размеры, мм			Масса, кг
			W	H	L	
QC-ELB 800x500-15	15	15	800	500	370	15,7
QC-ELB 800x500-15+9	24	15+9	800	500	370	19,5
QC-ELB 800x500-15+15	30	15+15	800	500	370	22,0
QC-ELB 800x500-15+9+12	36	15+9+12	800	500	370	24,4
QC-ELB 800x500-15+12+18	45	15+12+18	800	500	370	28,0
QC-ELB 800x500-12+9+12+18	51	12+9+12+18	800	500	420	30,9
QC-ELB 800x500-15+9+12+18	54	15+9+12+18	800	500	420	32,0
QC-ELB 800x500-15+12+15+18	60	15+12+15+18	800	500	440	34,6
QC-ELB 800x500-15+12+18+18	63	15+12+18+18	800	500	500	35,7
QC-ELB 800x500-15+15+18+18	66	15+15+18+18	800	500	500	36,8
QC-ELB 1000x500-15+15	30	15+15	1000	500	370	23,0
QC-ELB 1000x500-15+9+12	36	15+9+12	1000	500	370	25,4
QC-ELB 1000x500-15+12+18	45	15+12+18	1000	500	370	29,0
QC-ELB 1000x500-15+9+12+18	54	15+9+12+18	1000	500	370	33,0
QC-ELB 1000x500-15+12+18+21+24	90	15+12+18+21+24	1000	500	600	47,5

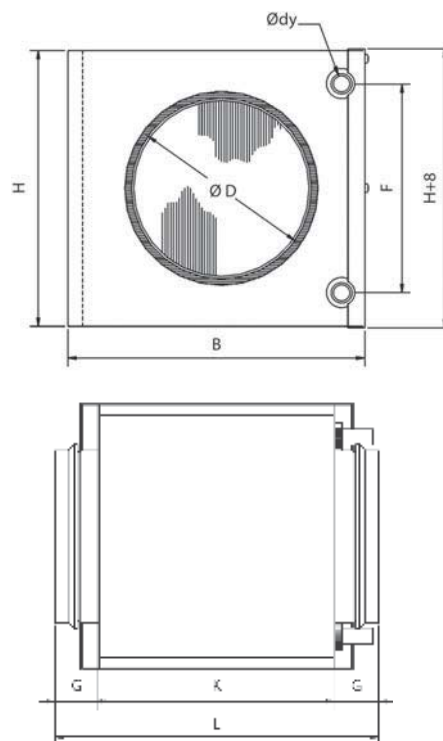
Схема подключения



Маркировка электрического подключения

- I..V – ступени нагревателя
- A, B – термостат перегрева автоматического восстановления
- C – термостат перегрева ручного восстановления
- J – выключатель
- K1..K5 – контакторы
- S1..S5 – автоматические выключатели
- T – термостат

ВОДЯНОЙ НАГРЕВАТЕЛЬ | QC-WT2A



QC - WT2A 100 - 2

1	2	3	4
1	QC	– вентиляционное оборудование торговой марки QuattroClima	
2	WT2A	– нагреватель канальный для круглых каналов водяной	
3	100	– типоразмер	
4	2	– число рядов труб	

Тип нагревателя	Размеры, мм								Внутр. объем змеевика, л	Масса, кг
	ØD	B	H	Ødy	F	G	K	L		
QC-WT2A 100-2	100	238	180	10	137	40	276	356	0,13	3,5
QC-WT2A 125-2	125	238	180	10	137	40	276	356	0,13	3,7
QC-WT2A 160-2	160	313	255	10	212	40	276	356	0,29	5,3
QC-WT2A 200-2	200	313	255	10	212	40	276	356	0,29	5,4
QC-WT2A 250-2	250	398	330	22	250	40	276	356	0,66	7,7
QC-WT2A 315-2	315	473	405	22	325	40	276	356	0,98	9,9
QC-WT2A 400-2	400	557	504	22	400	65	276	406	1,36	13,1
QC-WT2A 500-2	500	707	529	22	425	65	330	460	1,80	16,9

ОПИСАНИЕ

- Нагреватели QC-WT2A применяются для подогрева воздуха в вентиляционных системах. Также их можно использовать для отопления отдельных помещений или зон.
- Максимальная температура воды 120°С.
- Максимальное давление воды 1,0 МПа (10 бар).
- Нормальная скорость воздуха в сечении 3 – 4 м/с.
- Максимальная скорость жидкости 1,5 м/с.
- В качестве теплоносителя используются горячая вода или незамерзающие гликолевые растворы.
- Все нагреватели поставляются в 2-рядном исполнении.
- Нагреватели представлены в 8 стандартных типоразмерах.

КОНСТРУКЦИЯ

- Корпус изготовлен из листовой стали с алюминиево-цинковым покрытием AZ185.
- Теплообменник имеет трубки и подсоединительные штуцеры из меди и алюминиевые ребра.
- Лючок с открываемой крышкой облегчает контроль и очистку.
- Присоединительные фланцы (к воздуховоду) оснащены резиновыми уплотнительными кольцами.

ГЕРМЕТИЧНОСТЬ

- Нагреватель QC-WT2A отвечает нормам класса герметичности C по EN1751, что обеспечивает поступление нагретого воздуха в место назначения без утечек из вентиляционной системы, что в свою очередь экономит энергию и деньги.

МОНТАЖ

- Допускается устанавливать в горизонтальные или вертикальные воздухопроводы, при этом необходимо обеспечить возможность обезвоздушивания нагревателя.
- При использовании в качестве теплоносителя воды нагреватели должны быть смонтированы в помещениях с положительной температурой.
- Перед нагревателем необходимо устанавливать воздушный фильтр, защищающий его от загрязнения.
- При монтаже нагревателя после вентилятора рекомендуется предусматривать прямой участок воздуховода между вентилятором и нагревателем длиной 1–1,5 м.
- При установке нагревателя за подвесным потолком необходимо обеспечить доступ для сервисного обслуживания.



QC-MP
стр. 194



QAF
стр. 219



TG-A1
стр. 220



TG-K3
стр. 220



TG-KH
стр. 220



TG-R5
стр. 220



TG-UH
стр. 220



C16
стр. 218

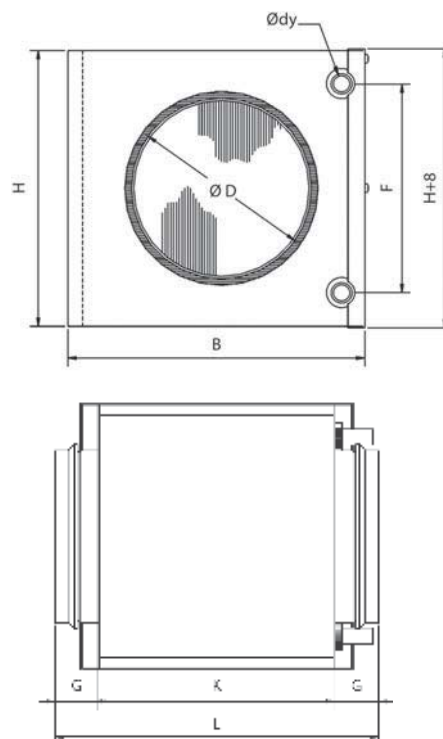


CH110
стр. 218

Типоразмер нагревателя	Температура теплоносителя, °C	Температура входящего воздуха, °C	Скорость воздуха в воздуховоде, м/с	Расход воздуха, м³/ч	Температура воздуха за нагревателем, °C	Мощность нагревателя, кВт	Потеря давления воздуха, Па	Расход теплоносителя, л/с	Расчётная потеря давления теплоносителя, кПа
QC-WT2A 100-2	90/70	0	3	85	37	1,08	10	0,01	1
			4	113	34	1,31	16	0,02	1
	80/60	0	3	85	31	0,9085	10	0,01	1
			4	113	28	1,106	16	0,01	1
QC-WT2A 125-2	90/70	0	3	132	32	1,45	20	0,02	1
			4	177	29	1,749	33	0,02	1
	80/60	0	3	132	27	1,225	20	0,02	1
			4	177	24	1,479	33	0,02	1
QC-WT2A 160-2	90/70	0	3	217	40	2,957	11	0,04	4
			4	289	36	3,588	17	0,04	6
	80/60	0	3	217	34	2,563	11	0,03	3
			4	289	31	3,107	17	0,04	4
QC-WT2A 200-2	90/70	0	3	339	34	3,984	23	0,05	7
			4	452	31	4,787	36	0,06	9
	80/60	0	3	339	29	3,449	22	0,04	5
			4	452	26	4,14	36	0,05	7
QC-WT2A 250-2	90/70	0	3	530	36	6,55	17	0,08	5
			4	707	32	7,901	28	0,1	6
	80/60	0	3	530	31	5,666	17	0,07	4
			4	707	28	6,827	28	0,08	5
QC-WT2A 315-2	90/70	0	3	841	36	10,449	17	0,13	5
			4	1122	33	12,607	28	0,16	7
	80/60	0	3	841	31	9,047	17	0,11	4
			4	1122	28	10,908	27	0,31	6
QC-WT2A 400-2	90/70	0	3	1356	35	16,37	20	0,2	8
			4	1809	32	19,709	32	0,24	11
	80/60	0	3	1356	30	14,186	20	0,17	6
			4	1809	27	17,069	32	0,21	9
QC-WT2A 500-2	90/70	0	3	2120	35	25,771	20	0,32	11
			4	2826	32	31,022	32	0,38	15
	80/60	0	3	2120	31	22,347	20	0,27	8
			4	2826	28	26,884	32	0,33	12



В таблицах приведены данные для отдельных режимов работы нагревателей. Подбор для конкретных условий осуществляется с помощью специальной компьютерной программы.

ВОДЯНОЙ НАГРЕВАТЕЛЬ | QC-WT3A
ДЛЯ КРУГЛЫХ КАНАЛОВ

QC - WT3A 100 - 3

1	2	3	4
1	QC	– вентиляционное оборудование торговой марки QuattroClima	
2	WT3A	– нагреватель канальный для круглых каналов водяной	
3	100	– типоразмер	
4	3	– число рядов труб	

Тип нагревателя	Размеры, мм								Внутр. объем змеевика, л	Масса, кг
	ØD	B	H	Ødy	F	G	K	L		
QC-WT3A 100-3	100	238	180	10	100	40	276	356	0,13	3,8
QC-WT3A 125-3	125	313	255	10	175	40	276	356	0,13	5,5
QC-WT3A 160-3	160	313	255	10	175	40	276	356	0,29	5,6
QC-WT3A 200-3	200	398	330	22	250	40	276	356	0,29	8,2
QC-WT3A 250-3	250	473	405	22	325	40	276	356	0,66	10,2
QC-WT3A 315-3	315	557	504	22	400	40	276	356	0,98	13,4
QC-WT3A 400-3	400	707	529	22	425	65	330	460	1,36	17,9

ОПИСАНИЕ

- Нагреватели QC-WT3A применяются для подогрева воздуха в вентиляционных системах. Также их можно использовать для отопления отдельных помещений или зон.
- Максимальная температура воды 120°С.
- Максимальное давление воды 1,0 МПа (10 бар).
- Нормальная скорость воздуха в сечении 3–4 м/с.
- Максимальная скорость жидкости 1,5 м/с.
- В качестве теплоносителя используются горячая вода или незамерзающие гликолевые растворы.
- Все нагреватели поставляются в 3-рядном исполнении.
- Нагреватели представлены в 7 стандартных типоразмерах.

КОНСТРУКЦИЯ

- Корпус изготовлен из листовой стали с алюминивно-цинковым покрытием AZ185.
- Теплообменник имеет трубки и подсоединительные штуцеры из меди и алюминиевые ребра.
- Лючок с открываемой крышкой облегчает контроль и очистку.
- Присоединительные фланцы (к воздуховоду) оснащены резиновыми уплотнительными кольцами.

ГЕРМЕТИЧНОСТЬ

- Нагреватель QC-WT3A отвечает нормам класса герметичности C по EN1751, что обеспечивает поступление нагретого воздуха в место назначения без утечек из вентиляционной системы, что в свою очередь экономит энергию и деньги.

МОНТАЖ

- Допускается устанавливать в горизонтальные или вертикальные воздуховоды, при этом необходимо обеспечить возможность обезвоздушивания нагревателя.
- При использовании в качестве теплоносителя воды нагреватели должны быть смонтированы в помещениях с положительной температурой.
- Перед нагревателем необходимо устанавливать воздушный фильтр, защищающий его от загрязнения.
- При монтаже нагревателя после вентилятора рекомендуется предусматривать прямой участок воздуховода между вентилятором и нагревателем длиной 1–1,5 м.
- При установке нагревателя за подвесным потолком необходимо обеспечить доступ для сервисного обслуживания.


QC-MP
стр. 194

QAF
стр. 219

TG-A1
стр. 220

TG-K3
стр. 220

TG-KH
стр. 220

TG-R5
стр. 220

TG-UH
стр. 220

C16
стр. 218

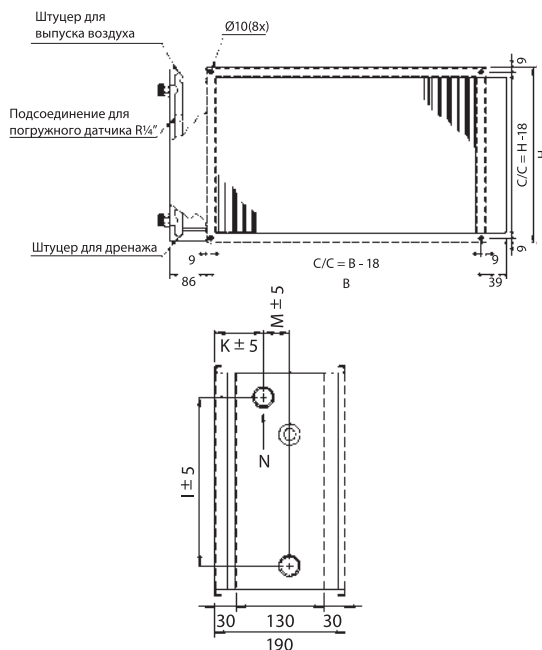
CH110
стр. 218

Типоразмер нагревателя	Температура теплоносителя, °C	Температура входящего воздуха, °C	Скорость воздуха в воздуховоде, м/с	Расход воздуха, м ³ /ч	Температура воздуха за нагревателем, °C	Мощность нагревателя, кВт	Потеря давления воздуха, Па	Расход теплоносителя, л/с	Расчётная потеря давления теплоносителя, кПа
QC-WT3A 100-3	90/70	-40	3	85	36	2,216	14	0,03	2
			4	113	31	2,731	21	0,03	3
	80/60	-40	3	85	29	2,015	13	0,02	2
			4	113	24	2,481	21	0,03	3
QC-WT3A 125-3	90/70	-40	3	132	48	3,954	7	0,05	10
			4	177	42	4,961	11	0,06	14
	80/60	-40	3	132	40	3,619	7	0,04	8
			4	177	35	4,539	11	0,06	12
QC-WT3A 160-3	90/70	-40	3	217	38	5,785	15	0,07	19
			4	289	32	7,138	24	0,09	28
	80/60	-40	3	217	31	5,291	15	0,06	16
			4	289	26	6,526	23	0,08	24
QC-WT3A 200-3	90/70	-40	3	339	41	9,386	12	0,12	12
			4	452	35	11,637	18	0,14	18
	80/60	-40	3	339	34	8,583	11	0,11	10
			4	452	29	10,638	18	0,13	15
QC-WT3A 250-3	90/70	-40	3	530	42	14,766	11	0,18	13
			4	707	36	18,323	18	0,23	19
	80/60	-40	3	530	35	13,507	11	0,17	11
			4	707	29	16,754	17	0,21	16,7
QC-WT3A 315-3	90/70	-40	3	841	40	23,011	13	0,28	19
			4	1122	34	28,502	20	0,35	28
	80/60	-40	3	841	33	21,054	13	0,26	17
			4	1122	28	26,068	20	0,32	24
QC-WT3A 400-3	90/70	-40	3	1356	40	36,975	13	0,46	26
			4	1809	34	45,767	21	0,56	38
	80/60	-40	3	1356	33	33,836	13	0,41	22
			4	1809	28	41,865	21	0,51	33



В таблицах приведены данные для отдельных режимов работы нагревателей. Подбор для конкретных условий осуществляется с помощью специальной компьютерной программы.

ВОДЯНОЙ НАГРЕВАТЕЛЬ ДЛЯ ПРЯМОУГОЛЬНЫХ КАНАЛОВ | QC-WT2B



QC	-	WT2B	400x200	-	2
1		2	3		4

- 1 **QC** – вентиляционное оборудование торговой марки QuattroClima
- 2 **WT2B** – нагреватель канальный для прямоугольных каналов водяной
- 3 **400x200** – типоразмер
- 4 **2** – число рядов труб

Тип нагревателя	Размеры, мм					Подсоед. диаметр резьбы	Внутр. объем змеевика, л	Масса, кг
	В	Н	Г	К	М			
QC-WT2B 400x200-2	438	238	150	63	43	3/4"	0,6	5,5
QC-WT2B 500x250-2	538	288	200	63	43	3/4"	0,9	7,0
QC-WT2B 500x300-2	538	338	250	63	43	3/4"	1,0	8,0
QC-WT2B 600x300-2	638	388	250	63	43	3/4"	1,2	9,0
QC-WT2B 600x350-2	638	388	300	63	43	3/4"	1,4	10,0
QC-WT2B 700x400-2	738	438	350	61	47	1"	2,5	12,5
QC-WT2B 800x500-2	838	538	450	61	47	1"	3,6	16,0
QC-WT2B 1000x500-2	1038	538	450	61	47	1"	4,3	18,5

ОПИСАНИЕ

- Нагреватели QC-WT2B применяются для подогрева воздуха в вентиляционных системах. Также их можно использовать для подогрева приточного воздуха.
- Максимальная температура воды 120° С.
- Максимальное давление воды 1,0 МПа (10 бар).
- Нормальная скорость воздуха в сечении 3–4 м/с.
- Максимальная скорость жидкости 1,5 м/с.
- В качестве теплоносителя используются горячая вода или незамерзающие гликолевые растворы.
- Нагреватели поставляются в 2-рядном исполнении.
- Нагреватели представлены в 16 стандартных типоразмерах.

КОНСТРУКЦИЯ

- Корпус изготовлен из горячеоцинкованной листовой стали.
- Теплообменник имеет трубки и подсоединительные штуцеры из меди и алюминиевые ребра.
- Нагреватели также оснащаются штуцерами для дренажа и выпуска воздуха, а также соединительным отверстием с внутренней резьбой для установки погружного датчика защиты от замерзания.

МОНТАЖ

- Допускается устанавливать в горизонтальные или вертикальные воздуховоды, при этом необходимо обеспечить возможность обезвоздушивания нагревателя.
- При использовании в качестве теплоносителя воды нагреватели должны быть смонтированы в помещениях с положительной температурой.
- Перед нагревателем необходимо устанавливать воздушный фильтр, защищающий его от загрязнения.
- При монтаже нагревателя после вентилятора рекомендуется предусматривать прямой участок воздуховода между вентилятором и нагревателем длиной 1–1,5 м.
- Фланцы длиной более 400 мм необходимо дополнительно соединять специальным хомутом-скобой.
- При установке нагревателя за подвесным потолком необходимо обеспечить доступ для сервисного обслуживания.



QC-MP
стр. 194



QAF
стр. 219



TG-A1
стр. 220



TG-K3
стр. 220



TG-KH
стр. 220



TG-R5
стр. 220



TG-UH
стр. 220



C16
стр. 218



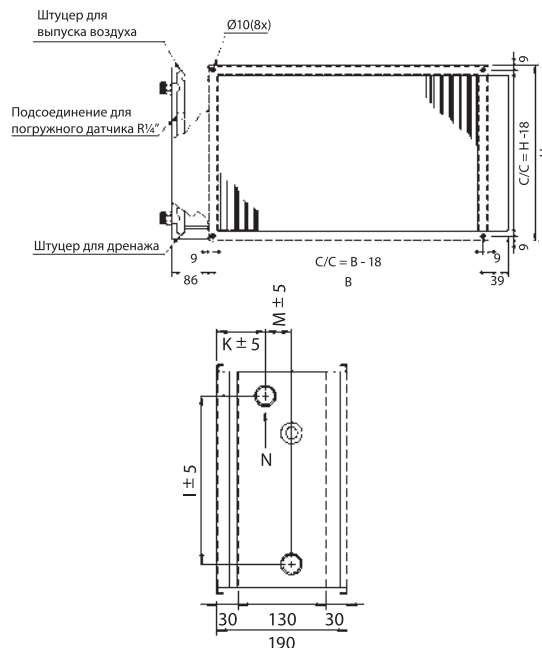
CH110
стр. 218

Типоразмер нагревателя	Температура теплоносителя, °C	Температура входящего воздуха, °C	Скорость воздуха в воздуховоде, м/с	Расход воздуха, м³/ч	Температура воздуха за нагревателем, °C	Мощность нагревателя, кВт	Потеря давления воздуха, Па	Расход теплоносителя, л/с	Расчётная потеря давления теплоносителя, кПа
QC-WT2B 400x200-2	90/70	0	3	785	30	8,056	34	0,1	3
			4	1047	27	9,608	55	0,12	3
	80/60	0	3	785	25	6,894	34	0,08	2
			4	1047	23	8,218	54	0,1	3
QC-WT2B 500x250-2	90/70	0	3	1227	31	13,114	34	0,16	3
			4	1636	28	15,621	55	0,19	10
	80/60	0	3	1227	27	11,303	34	0,14	6
			4	1636	24	13,471	54	0,17	7
QC-WT2B 500x300-2	90/70	0	3	1473	30	15,289	34	0,19	4
			4	1964	27	18,235	55	0,22	6
	80/60	0	3	1473	26	13,115	34	0,16	3
			4	1964	26	16,044	34	0,19	4
QC-WT2B 600x300-2	90/70	0	3	1767	31	18,636	34	0,23	5
			4	2356	27	22,246	55	0,27	6
	80/60	0	3	1767	26	16,044	34	0,2	4
			4	2356	24	19,138	54	0,23	5
QC-WT2B 600x350-2	90/70	0	3	2062	31	21,693	34	0,27	7
			4	2749	27	25,898	55	0,32	9
	80/60	0	3	2062	26	18,666	34	0,23	5
			4	2749	23	22,269	54	0,27	7
QC-WT2B 700x400-2	90/70	0	3	2749	36	33,719	40	0,42	6
			4	3665	32	40,009	64	0,49	8
	80/60	0	3	2749	31	28,949	39	0,35	4
			4	3665	27	34,33	63	0,42	6
QC-WT2B 800x500-2	90/70	0	3	3927	36	48,261	40	0,59	8
			4	5236	32	57,303	64	0,71	11
	80/60	0	3	3927	31	41,45	39	0,51	6
			4	5236	27	49,165	63	0,6	8
QC-WT2B 1000x500-2	90/70	0	3	4909	37	61,478	40	0,76	13
			4	6545	33	73,05	64	0,9	18
	80/60	0	3	4909	31	53,041	39	0,65	10
			4	6545	28	62,931	63	0,77	14



В таблицах приведены данные для отдельных режимов работы нагревателей. Подбор для конкретных условий осуществляется с помощью специальной компьютерной программы.

ВОДЯНОЙ НАГРЕВАТЕЛЬ | QC-WT3B, QC-WT4B ДЛЯ ПРЯМОУГОЛЬНЫХ КАНАЛОВ



QC - WT3B 400x200

- | 1 | 2 | 3 |
|---|----------------|---|
| 1 | QC | – вентиляционное оборудование торговой марки QuattroClima |
| 2 | WT3B | – нагреватель каналный для прямоугольных каналов водяной 3-рядный |
| 3 | 400x200 | – типоразмер |

QC - WT4B 400x200

- | 1 | 2 | 3 |
|---|----------------|---|
| 1 | QC | – вентиляционное оборудование торговой марки QuattroClima |
| 2 | WT4B | – нагреватель каналный для прямоугольных каналов водяной 4-рядный |
| 3 | 400x200 | – типоразмер |

Тип нагревателя	Размеры, мм					Подсоед. диаметр резьбы	Внутр. объем змеевика, л	Масса, кг
	В	Н	Г	К	М			
QC-WT3B, QC-WT4B 400x200	438	238	150	63	65	3/4"	1,0	7,0
QC-WT3B, QC-WT4B 500x250	538	288	200	63	65	3/4"	1,6	9,0
QC-WT3B, QC-WT4B 500x300	538	338	250	63	65	1"	2,0	10,5
QC-WT3B, QC-WT4B 600x300	638	388	250	63	65	1"	2,4	11,5
QC-WT3B, QC-WT4B 600x350	638	388	300	63	65	1"	2,8	13,0
QC-WT3B, QC-WT4B 700x400	738	438	350	66	58	1"	3,6	15,5
QC-WT3B, QC-WT4B 800x500	838	538	450	66	58	1"	5,1	19,0
QC-WT3B, QC-WT4B 1000x500	1038	538	450	66	58	1"	6,2	22,5

ОПИСАНИЕ

- Нагреватели применяются для подогрева воздуха в вентиляционных системах. Также их можно использовать для подогрева приточного воздуха.
- Максимальная температура воды 120°С.
- Максимальное давление воды 1,0 МПа (10 бар).
- Нормальная скорость воздуха в сечении 3–4 м/с.
- Максимальная скорость жидкости 1,5 м/с.
- В качестве теплоносителя используются горячая вода или незамерзающие гликолевые растворы.
- Нагреватели поставляются в 2-рядном исполнении.
- Нагреватели представлены в 16 стандартных типоразмерах.

КОНСТРУКЦИЯ

- Корпус изготовлен из горячеоцинкованной листовой стали.
- Теплообменник имеет трубки и подсоединительные штуцеры из меди и алюминиевые ребра.
- Нагреватели также оснащаются штуцерами для дренажа и выпуска воздуха, а также соединительным отверстием с внутренней резьбой для установки погружного датчика защиты от замерзания.

МОНТАЖ

- Допускается устанавливать в горизонтальные или вертикальные воздуховоды, при этом необходимо обеспечить возможность обезвоздушивания нагревателя.
- При использовании в качестве теплоносителя воды нагреватели должны быть смонтированы в помещениях с положительной температурой.
- Перед нагревателем необходимо устанавливать воздушный фильтр, защищающий его от загрязнения.
- При монтаже нагревателя после вентилятора рекомендуется предусматривать прямой участок воздуховода между вентилятором и нагревателем длиной 1–1,5 м.
- Фланцы длиной более 400 мм необходимо дополнительно соединять специальным хомутом-скобой.
- При установке нагревателя за подвесным потолком необходимо обеспечить доступ для сервисного обслуживания.



QC-MP
стр. 194



QAF
стр. 219



TG-A1
стр. 220



TG-K3
стр. 220



TG-KH
стр. 220



TG-R5
стр. 220



TG-UH
стр. 220



C16
стр. 218

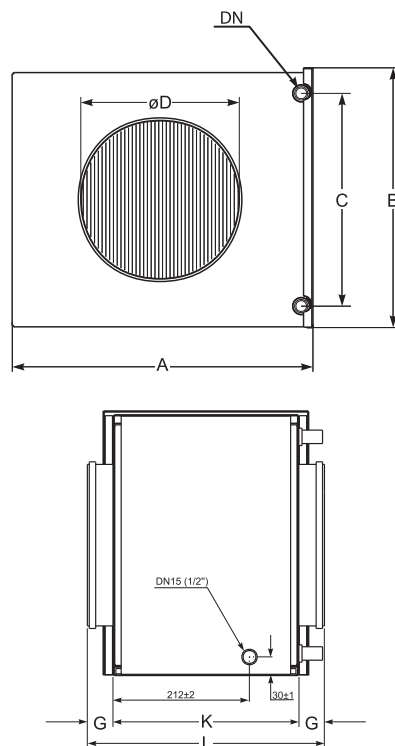


CH110
стр. 218

Типоразмер нагревателя	Температура теплоносителя, °C	Температура входящего воздуха, °C	Скорость воздуха в воздуховоде, м/с	Расход воздуха, м³/ч	Температура воздуха за нагревателем, °C	Мощность нагревателя, кВт	Потеря давления воздуха, Па	Расход теплоносителя, л/с	Расчётная потеря давления теплоносителя, кПа
QC-WT3B, QC-WT4B 400x200	90/70	-40	3	785	33	19,584	63	0,24	5
			4	1047	27	23,949	100	0,3	7
	80/60	-40	3	785	26	17,753	62	0,22	4
			4	1047	21	21,71	99	0,27	6
QC-WT3B, QC-WT4B 500x250	90/70	-40	3	1227	36	31,687	63	0,39	15
			4	1636	29	38,841	101	0,48	21
	80/60	-40	3	1227	29	28,904	62	0,35	13
			4	1636	23	35,414	100	0,43	18
QC-WT3B, QC-WT4B 500x300	90/70	-40	3	1473	36	38,064	63	0,47	18
			4	1964	39	46,657	101	0,57	26
	80/60	-40	3	1473	29	34,728	62	0,43	15
			4	1964	23	42,548	99	0,52	22
QC-WT3B, QC-WT4B 600x300	90/70	-40	3	1767	36	46,026	63	0,57	18
			4	2356	30	56,413	101	0,69	26
	80/60	-40	3	1767	30	42,035	62	0,52	15
			4	2356	24	51,499	100	0,63	22
QC-WT3B, QC-WT4B 600x350	90/70	-40	3	2062	36	53,729	63	0,66	20
			4	2749	30	65,867	101	0,81	29
	80/60	-40	3	2062	30	49,076	62	0,6	17
			4	2749	24	60,135	100	0,74	25
QC-WT3B, QC-WT4B 700x400	90/70	-40	3	2749	31	67,111	54	0,83	13
			4	3665	25	81,119	87	1	19
	80/60	-40	3	2749	25	60,974	54	0,75	11
			4	3665	19	73,684	86	0,9	16
QC-WT3B, QC-WT4B 800x500	90/70	-40	3	3927	32	96,675	54	1,19	24
			4	5236	25	116,965	87	1,44	34
	80/60	-40	3	3927	25	87,989	54	1,08	20
			4	5236	19	106,326	86	1,3	29
QC-WT3B, QC-WT4B 1000x500	90/70	-40	3	4909	33	122,304	55	1,51	39
			4	6545	26	148,046	87	1,82	56
	80/60	-40	3	4909	26	111,501	54	1,37	33
			4	6545	20	134,83	86	1,65	47



В таблицах приведены данные для отдельных режимов работы нагревателей. Подбор для конкретных условий осуществляется с помощью специальной компьютерной программы.

ВОДЯНОЙ ОХЛАДИТЕЛЬ | QC-CWA 100 - 400
ДЛЯ КРУГЛЫХ КАНАЛОВ

QC - CWA 100

1	2	3
QC	CWA	100
1	QC	– вентиляционное оборудование торговой марки QuattroClima
2	CWA	– охладитель канальный для круглых каналов водяной
3	100	– типоразмер

Тип охладителя	Размеры, мм								Масса, кг
	$\varnothing D$	DN	C	B	A	K	G	L	
QC-CWA 100	100	10	98	186	240	286	35	356	5,7
QC-CWA 125	125	22	188	262	330	286	35	356	6,6
QC-CWA 160	160	22	188	262	330	286	35	356	9,0
QC-CWA 200	200	22	263	337	405	286	35	356	10,0
QC-CWA 250	250	22	338	412	480	286	55	396	13,6
QC-CWA 315	315	22	413	487	555	286	55	396	18,0
QC-CWA 400	400	22	438	512	715	316	55	426	22,0

ОПИСАНИЕ

- Минимальная температура воды 3° С.
- Максимальное давление воды 1,5 МПа.
- Нормальная скорость воздуха в сечении 2–3 м/с.
- Максимальная скорость жидкости 2 м/с.
- Хладоноситель – холодная вода или незамерзающие гликолевые растворы.
- Охладители поставляются в 3-рядном исполнении.
- Присоединительные фланцы имеют резиновые уплотнительные кольца, обеспечивающие герметичное соединение.
- Каплеуловитель не встроен.

КОНСТРУКЦИЯ

- Корпус и поддон изготовлены из оцинкованной стали.
- Поверхностный теплообменник состоит из медных трубок и алюминиевых пластин (ребер).

МОНТАЖ

- Охладители могут работать только в горизонтальном положении, которое обеспечивает нормальные условия для отвода конденсата и обезвоздушивания охладителя.
- При использовании в качестве хладоносителя воды охладители должны быть смонтированы в помещениях с положительной температурой.
- Перед охладителем необходимо устанавливать воздушный фильтр, защищающий его от загрязнения.
- При установке охладителя за подвесным потолком необходимо обеспечить доступ для сервисного обслуживания.


TG-A1
стр. 220

TG-K3
стр. 220

TG-KH
стр. 220

TG-R5
стр. 220

TG-UH
стр. 220

C16
стр. 218

CH110
стр. 218

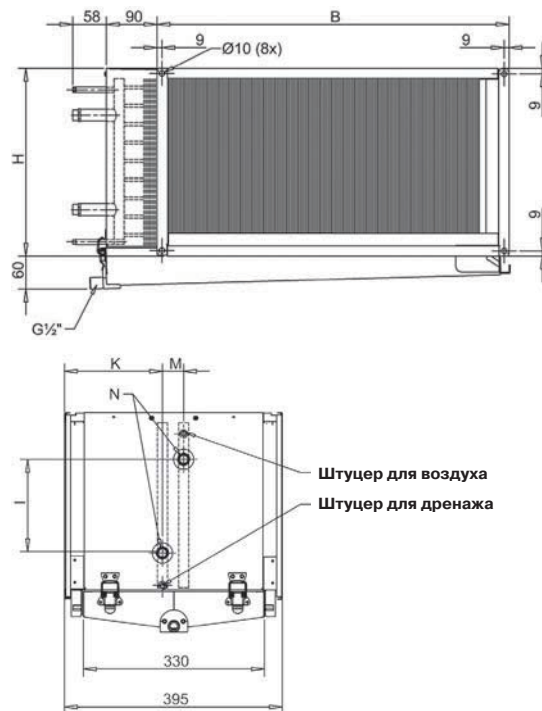
Расход воздуха, м ³ /ч	Потеря давления воздуха, Па	Температура воздуха до, °С	Температура воздуха после, °С	Влажность воздуха после, %	Мощность охладителя, кВт	Расход хладоносителя, л/с	Потеря давления хладоносителя, кПа
QC-CWA 100							
Температура прямая / обратная 7 / 12 °С при φ = 50%							
60	10	25	15,3	85	0,23	0,01	0,64
	10	30	18,2	84	0,36	0,02	1,33
80	15	25	16,2	82	0,28	0,01	0,84
	18	30	19,33	81	0,42	0,02	1,73
110	23	25	17,2	79	0,32	0,02	1,1
	29	30	20,7	77	0,5	0,02	2,3
QC-CWA 125							
Температура прямая / обратная 7 / 12 °С при φ = 50%							
90	6	25	14,1	89	0,41	0,02	0,48
	7	30	16,5	88	0,64	0,03	1
135	9	25	15,3	85	0,53	0,03	0,71
	11	30	18,2	85	0,82	0,04	1,49
180	14	25	16,2	83	0,62	0,03	0,93
	17	30	19,1	81	1	0,05	2,11
QC-CWA 160							
Температура прямая / обратная 7 / 12 °С при φ = 50%							
150	11	25	15,6	85	0,56	0,03	0,78
	13	30	18,6	83	0,87	0,04	1,66
220	18	25	16,8	81	0,68	0,03	1,11
	23	30	19,6	79	1,19	0,06	2,84
290	26	25	17,6	77	0,79	0,04	1,4
	35	30	20,3	76	1,46	0,07	4,08
QC-CWA 200							
Вода прямая / обратная 7 / 12 °С при φ = 50%							
230	10	25	15,51	85	0,86	0,04	0,85
	12	30	18,4	83	1,37	0,07	1,88
340	17	25	16,7	81	1,06	0,05	1,21
	22	30	19,3	79	1,92	0,09	3,35
450	25	25	17,6	77	1,22	0,06	1,55
	34	30	20,1	77	2,36	0,11	4,82
QC-CWA 250							
Вода прямая / обратная 7 / 12 °С при φ = 50%							
360	8	25	15,1	86	1,43	0,07	1,5
	11	30	16,8	85	2,62	0,12	4,26
530	14	25	15,8	82	1,98	0,09	2,63
	18	30	18	81	3,51	0,17	7,11
700	21	25	16,3	80	2,5	0,12	3,94
	27	30	19	78	4,27	0,2	10,1
QC-CWA 315							
Вода прямая / обратная 7 / 12 °С при φ = 50%							
570	10	25	14,8	85	2,44	0,12	3,01
	12	30	16,7	84	4,23	0,2	7,89
850	17	25	15,6	82	3,4	0,16	5,35
	21	30	18,1	80	5,67	0,27	13,21
1130	25	25	16,2	79	4,2	0,2	7,78
	32	30	19,1	77	6,9	0,33	18,76
QC-CWA 400							
Вода прямая / обратная 7 / 12 °С при φ = 50%							
900	11	25	15,4	84	3,52	0,17	1,95
	14	30	17,3	83	6,35	0,3	5,48
1350	19	25	16	81	5,01	0,24	3,61
	24	30	18,6	79	8,52	0,41	9,21
1800	29	25	16,7	78	6,23	0,3	5,3
	37	30	19,6	76	10,38	0,49	13,08



В таблицах приведены данные для отдельных режимов работы охладителей. Подбор для конкретных условий осуществляется с помощью специальной компьютерной программы.

ВОДЯНОЙ ОХЛАДИТЕЛЬ
ДЛЯ ПРЯМОУГОЛЬНЫХ КАНАЛОВ

QC-CWB 400x200 - 600x300



QC - CWB 400x200

1	2	3
1	QC	– вентиляционное оборудование торговой марки QuattroClima
2	CWB	– охладитель канальный для прямоугольных каналов водяной
3	400x200	– типоразмер

Тип охладителя	Размеры, мм					ØN	Внутр. объем змеевика, л
	B	H	I	K	M		
QC-CWB 400x200	438	238	70	176	43	3/4"	0,9
QC-CWB 500x250	538	288	120	176	43	3/4"	1,3
QC-CWB 500x300	538	338	175	176	43	3/4"	1,6
QC-CWB 600x300	638	338	220	176	43	3/4"	1,9

ОПИСАНИЕ

- Охладители QC-CWB применяются для охлаждения воздуха в вентиляционных системах. Также их можно использовать для индивидуального охлаждения отдельных помещений или зон.
- Максимальное давление воды 1,0 МПа (10 бар).
- Нормальная скорость воздуха в сечении 2–3 м/с.
- Максимальная скорость жидкости 2,5 м/с.
- Для лучшего отвода воды на оребрении предусмотрено специальное покрытие Hydrofil.
- В качестве холодоносителя используются холодная вода или незамерзающие гликолевые растворы.
- Охладители поставляются в 3-рядном исполнении.
- Охладители представлены в 8 стандартных типоразмерах.

КОНСТРУКЦИЯ

- Корпус изготовлен из листовой стали с алюминиево-цинковым покрытием AZ185.
- Теплообменник имеет трубки и подсоединительные штуцеры из меди и алюминиевые ребра со специальным покрытием Hydrofil.
- Охладители также оснащаются штуцерами для дренажа и выпуска воздуха.
- Нержавеющий поддон для конденсата с присоединительным патрубком (R1/2").

МОНТАЖ

- Охладители могут работать только в горизонтальном положении, которое обеспечивает нормальные условия для отвода конденсата и обезвоздушивания охладителя.
- Сифон не входит в комплект поставки.
- Для более эффективного отвода конденсата рекомендуется при монтаже предусматривать незначительный уклон.
- Фланцы длиной более 400 мм необходимо дополнительно соединять специальным хомутом-скобой.
- При установке охладителя за подвесным потолком необходимо обеспечить доступ для сервисного обслуживания.



TG-A1
стр. 220



TG-K3
стр. 220



TG-KH
стр. 220



TG-R5
стр. 220



TG-UH
стр. 220



C16
стр. 218



CH110
стр. 218

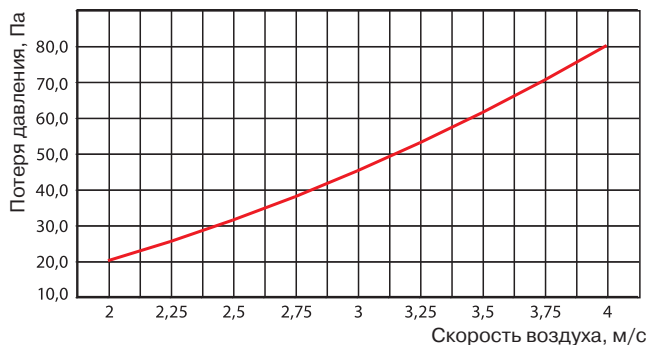
Расход воздуха, м³/ч	Потеря давления воздуха, Па	Температура воздуха до, °С	Температура воздуха после, °С	Влажность воздуха после, % отн.	Мощность охладителя, кВт	Расход хладоносителя, л/с	Потеря давления хладоносителя, кПа
QC-CWB 400x200		Температура прямая / обратная 7 / 12 °С при φ = 50%					
576	40	25	16,4	85	1,7	0,08	4
		30	17,9	85	3,4	0,16	12
864	81	25	17,1	81	2,3	0,11	6
		30	19,2	81	4,5	0,21	20
1152	132	25	17,7	78	2,9	0,14	9
		30	20,2	78	5,4	0,26	26
QC-CWB 500x250		Температура прямая / обратная 7 / 12 °С при φ = 50%					
900	41	25	16,1	85	2,8	0,13	6
		30	17,6	85	5,6	0,26	19
1350	82	25	16,9	81	3,9	0,18	10
		30	19	81	7,3	0,35	30
1800	134	25	17,5	78	4,8	0,23	14
		30	20	78	8,8	0,42	42
QC-CWB 500x300		Температура прямая / обратная 7 / 12 °С при φ = 50%					
1080	41	25	16,1	85	3,3	0,16	6
		30	17,6	85	6,6	0,31	18
1620	82	25	16,9	81	4,6	0,22	10
		30	19	81	8,7	0,41	29
2160	134	25	17,6	78	5,7	0,27	14
		30	20	78	10,5	0,5	40
QC-CWB 600x300		Температура прямая / обратная 7 / 12 °С при φ = 50%					
1296	41	25	16,2	85	4,0	0,19	6
		30	17,7	85	7,9	0,38	19
1944	82	25	17	81	5,5	0,26	10
		30	19	81	10,4	0,5	30
2592	134	25	17,5	78	6,8	0,32	14
		30	20	78	12,5	0,6	42



В таблицах приведены данные для отдельных режимов работы охладителей. Подбор для конкретных условий осуществляется с помощью специальной компьютерной программы.

Каплеуловитель

- При скорости воздуха более 2,5 м/с рекомендуется устанавливать каплеуловитель на стороне выхода воздуха. Это будет препятствовать проникновению водяных капель с воздухом в систему воздуховодов.
- Образующаяся вода стекает в съемный поддон из нержавеющей стали.



Тип охладителя	Каплеотделитель
QC-CWB 400x200	QC-DS 400x200
QC-CWB 500x250	QC-DS 500x250
QC-CWB 500x300	QC-DS 500x300
QC-CWB 600x300	QC-DS 600x300

ВНИМАНИЕ!

Каплеуловитель заказывается отдельно.

ВОДЯНОЙ ОХЛАДИТЕЛЬ
ДЛЯ ПРЯМОУГОЛЬНЫХ КАНАЛОВ

QC-CWB 600x350 - 1000x500



QC - CWB 600x350

1	2	3
1	QC	– вентиляционное оборудование торговой марки QuattroClima
2	CWB	– охладитель канальный для прямоугольных каналов водяной
3	600x350	– типоразмер

Тип охладителя	Размеры, мм					ØN	Внутр. объем змеевика, л
	B	H	I	K	M		
QC-CWB 600x350	638	388	220	176	43	3/4"	2,2
QC-CWB 700x400	738	438	250	170	55	1"	3,2
QC-CWB 800x500	838	538	340	170	55	1"	4,4
QC-CWB 1000x500	1038	538	350	170	55	1"	5,4

ОПИСАНИЕ

- Охладители QC-CWB применяются для охлаждения воздуха в вентиляционных системах. Также их можно использовать для индивидуального охлаждения отдельных помещений или зон.
- Максимальное давление воды 1,0 МПа (10 бар).
- Нормальная скорость воздуха в сечении 2–3 м/с.
- Максимальная скорость жидкости 2,5 м/с.
- Для лучшего отвода воды на оребрении предусмотрено специальное покрытие Hydrofil.
- В качестве холодоносителя используются холодная вода или незамерзающие гликолевые растворы.
- Охладители поставляются в 3-рядном исполнении.
- Охладители представлены в 8 стандартных типоразмерах.

КОНСТРУКЦИЯ

- Корпус изготовлен из листовой стали с алюминиево-цинковым покрытием AZ185.
- Теплообменник имеет трубки и подсоединительные штуцеры из меди и алюминиевые ребра со специальным покрытием Hydrofil.
- Охладители также оснащаются штуцерами для дренажа и выпуска воздуха.
- Нержавеющий поддон для конденсата с присоединительным патрубком (R1/2").

МОНТАЖ

- Охладители могут работать только в горизонтальном положении, которое обеспечивает нормальные условия для отвода конденсата и обезвоздушивания охладителя.
- Сифон не входит в комплект поставки.
- Для более эффективного отвода конденсата рекомендуется при монтаже предусматривать незначительный уклон.
- Фланцы длиной более 400 мм необходимо дополнительно соединять специальным хомутом-скобой.
- При установке охладителя за подвесным потолком необходимо обеспечить доступ для сервисного обслуживания.



TG-A1
стр. 220



TG-K3
стр. 220



TG-KH
стр. 220



TG-R5
стр. 220



TG-UH
стр. 220



C16
стр. 218



CH110
стр. 218

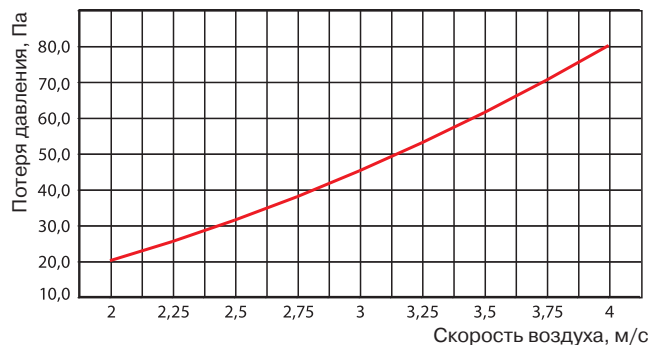
Расход воздуха, м³/ч	Потеря давления воздуха, Па	Температура воздуха до, °С	Температура воздуха после, °С	Влажность воздуха после, % отн.	Мощность охладителя, кВт	Расход хладоносителя, л/с	Потеря давления хладоносителя, кПа
QC-CWB 600x350		Температура прямая / обратная 7 / 12 °С при φ = 50%					
1152	26	25	15,8	87	3,7	0,18	4
		30	16,8	88	7,6	0,36	15
2268	82	25	16,9	81	6,5	0,31	11
		30	19	81	12,2	0,58	34
3024	134	25	17,5	78	7,9	0,38	16
		30	20	78	14,6	0,69	47
QC-CWB 700x400		Температура прямая / обратная 7 / 12 °С при φ = 50%					
1920	49	25	15,9	87	6,1	0,29	4
		30	17,4	87	11,8	0,56	12
2880	98	25	16,9	82	8,2	0,39	7
		30	19	82	15,1	0,72	19
3840	160	25	17,5	78	9,9	0,47	9
		30	20	79	18	0,86	26
QC-CWB 800x500		Температура прямая / обратная 7 / 12 °С при φ = 50%					
2743	50	25	15,8	87	8,9	0,43	6
		30	17,3	87	17,2	0,82	18
4115	99	25	16,8	82	11,9	0,57	9
		30	18,9	82	22,1	1,05	28
5486	120	25	17,5	78	14,6	0,69	13
		30	19,9	79	26,3	1,25	38
QC-CWB 1000x500		Температура прямая / обратная 7 / 12 °С при φ = 50%					
3429	50	25	15,8	87	11,2	0,53	7
		30	17,3	87	21,5	1,02	21
5144	99	25	16,8	82	14,9	0,71	11
		30	18,9	82	27,6	1,31	33
6858	154	25	17,4	79	17,8	0,85	15
		30	19,9	79	32,2	1,53	44



В таблицах приведены данные для отдельных режимов работы охладителей. Подбор для конкретных условий осуществляется с помощью специальной компьютерной программы.

Каплеуловитель

- При скорости воздуха более 2,5 м/с рекомендуется устанавливать каплеуловитель на стороне выхода воздуха. Это будет препятствовать проникновению водяных капель с воздухом в систему воздуховодов.
- Образующаяся вода стекает в съемный поддон из нержавеющей стали.



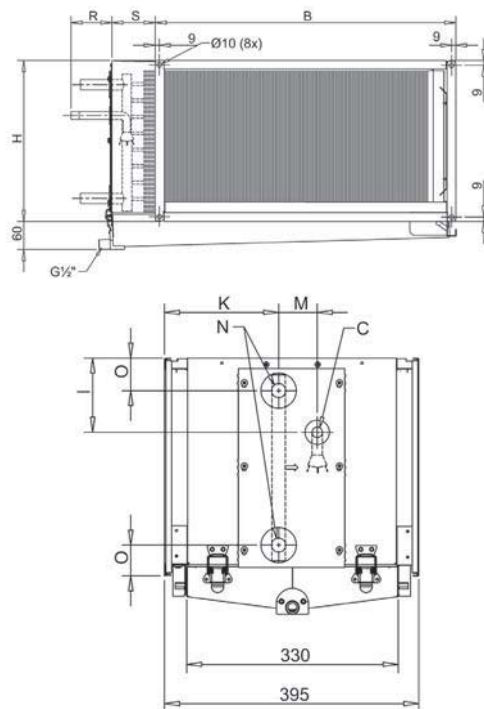
Тип охладителя	Каплеотделитель
QC-CWB 600x350	QC-DS 600x350
QC-CWB 700x400	QC-DS 700x400
QC-CWB 800x500	QC-DS 800x500
QC-CWB 1000x500	QC-DS 1000x500

ВНИМАНИЕ!

Каплеуловитель заказывается отдельно.

ФРЕОНОВЫЙ ОХЛАДИТЕЛЬ
ДЛЯ ПРЯМОУГОЛЬНЫХ КАНАЛОВ

QC-CFB 400x200 - 600x300



QC - CFB 400x200

1	2	3
1	QC	– вентиляционное оборудование торговой марки QuattroClima
2	CFB	– охладитель каналный для прямоугольных каналов фреоновый
3	400x200	– типоразмер

Тип охладителя	Размеры, мм										Внутр. объем змеевика, л
	B	H	S	R	I	O	K	M	ØN	ØC	
QC-CFB 400x200	438	238	90	105	70	100	165	60	19	1/2"	0,69
QC-CFB 500x250	558	288	90	105	120	30	165	60	22	1/2"	1,09
QC-CFB 500x300	558	338	90	105	175	30	165	60	22	1/2"	1,30
QC-CFB 600x300	638	338	90	105	170	30	165	60	22	1/2"	1,56

ОПИСАНИЕ

- Охладители QC-CFB применяются для центрального охлаждения воздуха в вентиляционных системах. Также их можно использовать для индивидуального охлаждения отдельных помещений или зон.
- Максимальное давление 3,2 МПа (32 бар).
- Нормальная скорость воздуха в сечении 2–3 м/с.
- Для лучшего отвода воды на оребрении предусмотрено специальное покрытие Hydrofil.
- В качестве холодоносителя используются фреон.
- Охладители поставляются в 3-рядном исполнении.
- Охладители представлены в 8 стандартных типоразмерах.

КОНСТРУКЦИЯ

- Корпус изготовлен из листовой стали с алюминиево-цинковым покрытием AZ185.
- Теплообменник имеет трубки и подсоединительные штуцеры из меди и алюминиевые ребра со специальным покрытием Hydrofil.
- Охладители также оснащаются штуцерами для дренажа и выпуска воздуха.
- Нержавеющий поддон для конденсата с присоединительным патрубком (R1/2").

МОНТАЖ

- Охладители могут работать только в горизонтальном положении, которое обеспечивает нормальные условия для отвода конденсата и обезвоздушивания охладителя.
- Сифон не входит в комплект поставки.
- Для более эффективного отвода конденсата рекомендуется при монтаже предусматривать незначительный уклон.
- Фланцы длиной более 400 мм необходимо дополнительно соединять специальным хомутом-скобой.
- При установке охладителя за подвесным потолком необходимо обеспечить доступ для сервисного обслуживания.



TG-A1
стр. 220



TG-K3
стр. 220



TG-KH
стр. 220



TG-R5
стр. 220



TG-UH
стр. 220



C16
стр. 218



CH110
стр. 218

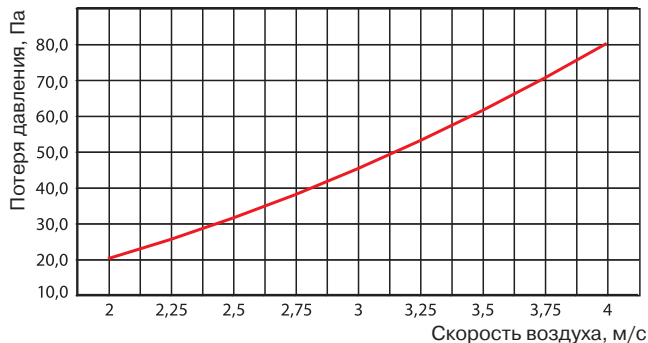
Расход воздуха, м³/ч	Скорость воздуха, м/с	Потеря давления воздуха, Па	Температура воздуха до, °С	Влажность воздуха до, % отн.	Температура воздуха после, °С	Мощность охладителя, кВт	Расход хладоносителя, кг/ч	Потеря давления хладоносителя, кПа
QC-CFB 400x200		Хладагент R 407C, Температура испарения 5°C						
575	2	34	25	50	16,0	2,5	72,6	3,6
			30		18,3	3,9	112,8	7,7
865	3	69	25		17,1	3,3	96,1	5,8
			30		19,7	5,2	149,5	12,7
1150	4	111	25		17,8	4,0	116,0	8,1
			30		20,6	6,2	180,7	17,8
QC-CFB 500x250		Хладагент R 407C, Температура испарения 5°C						
900	2	35	25	50	16,0	4,0	115,0	4,1
		34	30		18,2	6,0	127,8	8,9
1350	3	69	25		17,0	5,2	151,9	6,7
		68	30		19,6	8,1	235,2	14,6
1800	4	112	25		17,7	6,3	183,6	9,4
		111	30		20,5	9,8	284,9	20,5
QC-CFB 500x300		Хладагент R 407C, Температура испарения 5°C						
1080	2	35	25	50	15,7	5,0	144,5	7,3
		34	30		17,9	7,6	219,8	15,4
1620	3	69	25		16,8	6,6	190,8	12,0
		68	30		19,3	10,0	291,0	25,3
2160	4	112	25		17,5	8,0	230,8	16,8
		111	30		20,3	12,2	352,7	35,8
QC-CFB 600x300		Хладагент R 407C, Температура испарения 5°C						
1300	2	35	25	50	16,7	5,0	146,4	1,5
		34	30		18,9	8,2	238,7	3,4
1950	3	69	25		17,6	6,7	194,5	2,4
		68	30		20,2	10,9	315,4	5,4
2600	4	112	25		18,3	8,1	235,4	3,3
		111	30		21,1	13,1	381,4	7,6



В таблицах приведены данные для отдельных режимов работы охладителей. Подбор для конкретных условий осуществляется с помощью специальной компьютерной программы.

Каплеуловитель

- При скорости воздуха более 2,5 м/с рекомендуется устанавливать каплеуловитель на стороне выхода воздуха. Это будет препятствовать проникновению водяных капель с воздухом в систему воздуховодов.
- Образующаяся вода стекает в съемный поддон из нержавеющей стали.



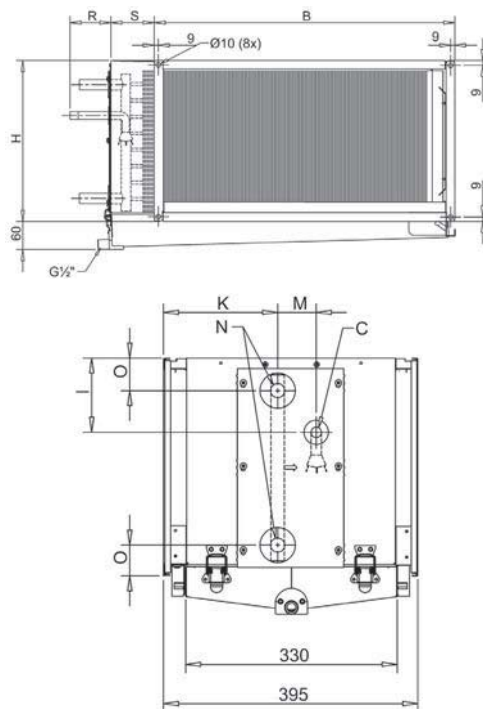
Тип охладителя	Каплеотделитель
QC-CFB 400x200	QC-DE 400x200
QC-CFB 500x250	QC-DE 500x250
QC-CFB 500x300	QC-DE 500x300
QC-CFB 600x300	QC-DE 600x300

ВНИМАНИЕ!

Каплеуловитель заказывается отдельно.

ФРЕОНОВЫЙ ОХЛАДИТЕЛЬ
ДЛЯ ПРЯМОУГОЛЬНЫХ КАНАЛОВ

QC-CFB 600x350 - 1000x500



QC - CFA 600x350

1	2	3
1	QC	– вентиляционное оборудование торговой марки QuattroClima
2	CFB	– охладитель каналный для прямоугольных каналов фреоновый
3	600x350	– типоразмер

Тип охладителя	Размеры, мм										Внутр. объем змеевика, л
	B	H	S	R	I	O	K	M	ØN	ØC	
QC-CFB 600x350	638	388	90	105	220	30	165	60	22	5/8"	1,82
QC-CFB 700x400	738	438	120	115	250	30	160	75	35	5/8"	3,14
QC-CFB 800x500	838	538	120	115	340	30	160	75	35	5/8"	4,49
QC-CFB 1000x500	1038	538	120	115	350	30	160	75	35	5/8"	5,61

ОПИСАНИЕ

- Охладители QC-CFB применяются для центрального охлаждения воздуха в вентиляционных системах. Также их можно использовать для индивидуального охлаждения отдельных помещений или зон.
- Максимальное давление 3,2 МПа (32 бар).
- Нормальная скорость воздуха в сечении 2–3 м/с.
- Для лучшего отвода воды на оребрении предусмотрено специальное покрытие Hydrofil.
- В качестве холодоносителя используются фреон.
- Охладители поставляются в 3-рядном исполнении.
- Охладители представлены в 8 стандартных типоразмерах.

КОНСТРУКЦИЯ

- Корпус изготовлен из листовой стали с алюминиево-цинковым покрытием AZ185.
- Теплообменник имеет трубки и подсоединительные штуцеры из меди и алюминиевые ребра со специальным покрытием Hydrofil.
- Охладители также оснащаются штуцерами для дренажа и выпуска воздуха.
- Нержавеющий поддон для конденсата с присоединительным патрубком (R1/2").

МОНТАЖ

- Охладители могут работать только в горизонтальном положении, которое обеспечивает нормальные условия для отвода конденсата и обезвоздушивания охладителя.
- Сифон не входит в комплект поставки.
- Для более эффективного отвода конденсата рекомендуется при монтаже предусматривать незначительный уклон.
- Фланцы длиной более 400 мм необходимо дополнительно соединять специальным хомутом-скобой.
- При установке охладителя за подвесным потолком необходимо обеспечить доступ для сервисного обслуживания.



TG-A1
стр. 220



TG-K3
стр. 220



TG-KH
стр. 220



TG-R5
стр. 220



TG-UH
стр. 220



C16
стр. 218



CH110
стр. 218

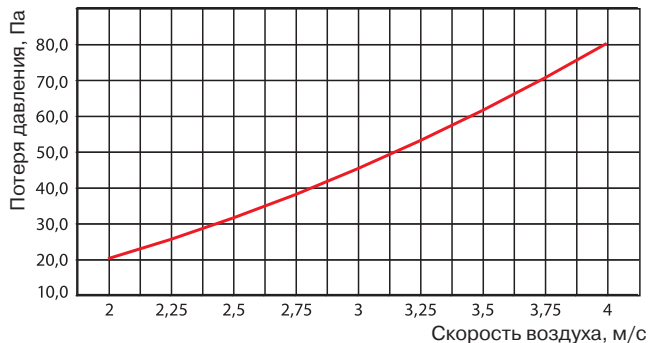
Расход воздуха, м³/ч	Скорость воздуха, м/с	Потеря давления воздуха, Па	Температура воздуха до, °С	Влажность воздуха до, % отн.	Температура воздуха после, °С	Мощность охладителя, кВт	Расход хладоносителя, кг/ч	Потеря давления хладоносителя, кПа
QC-CFB 600x350			Хладагент R 407C, Температура испарения 5°C					
1510	2	30	25	50	16,3	6,2	180,8	1,8
			30		18,4	10,0	290,1	4,0
2270	3	60	25	50	17,2	8,3	240,8	2,9
			30		19,8	13,3	384,9	6,4
3025	4	97	25	50	17,9	10,1	291,7	4,0
			30		20,7	16,1	466,3	8,9
QC-CFB 700x400			Хладагент R 407C, Температура испарения 5°C					
2015	2	42	25	50	16,8	7,5	217,5	1,1
		42	30		18,9	12,5	363,1	2,5
3020	3	83	25	50	17,7	9,9	286,7	1,7
		83	30		20,3	16,4	476,8	3,9
4030	4	136	25	50	18,4	11,9	345,0	2,3
		135	30		21,2	19,8	574,1	5,4
QC-CFB 800x500			Хладагент R 407C, Температура испарения 5°C					
2880	2	42	25	50	17,7	8,5	247,7	0,6
		42	30		19,7	16,2	470,7	1,5
4320	3	84	25	50	18,4	11,7	339,5	0,9
		83	30		20,9	21,3	619,2	2,2
5760	4	136	25	50	19,0	14,2	413,0	1,2
		135	30		21,8	25,7	744,6	2,9
QC-CFB 1000x500			Хладагент R 407C, Температура испарения 5°C					
3600	2	42	25	50	16,8	13,2	382,2	1,3
		42	30		19,0	22,2	643,0	2,7
5400	3	84	25	50	17,8	17,4	504,7	1,9
		83	30		20,3	29,1	844,8	4,2
7200	4	136	25	50	18,5	20,9	607,3	2,5
		135	30		21,3	35,0	1016,57	5,6



В таблицах приведены данные для отдельных режимов работы охладителей. Подбор для конкретных условий осуществляется с помощью специальной компьютерной программы.

Каплеуловитель

- При скорости воздуха более 2,5 м/с рекомендуется устанавливать каплеуловитель на стороне выхода воздуха. Это будет препятствовать проникновению водяных капель с воздухом в систему воздуховодов.
- Образующаяся вода стекает в съемный поддон из нержавеющей стали.



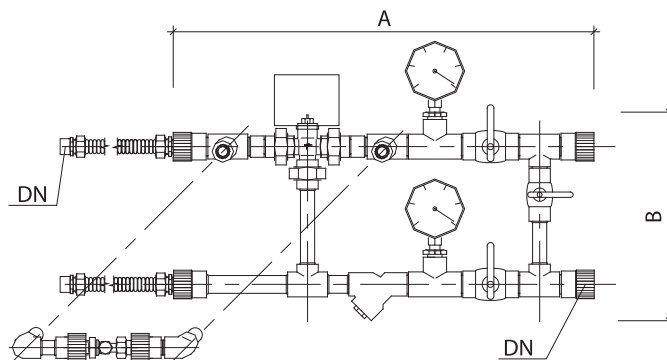
Тип охладителя	Каплеотделитель
QC-CFB 600x350	QC-DE 600x350
QC-CFB 700x400	QC-DE 700x400
QC-CFB 800x500	QC-DE 800x500
QC-CFB 1000x500	QC-DE 1000x500

ВНИМАНИЕ!

Каплеуловитель заказывается отдельно.

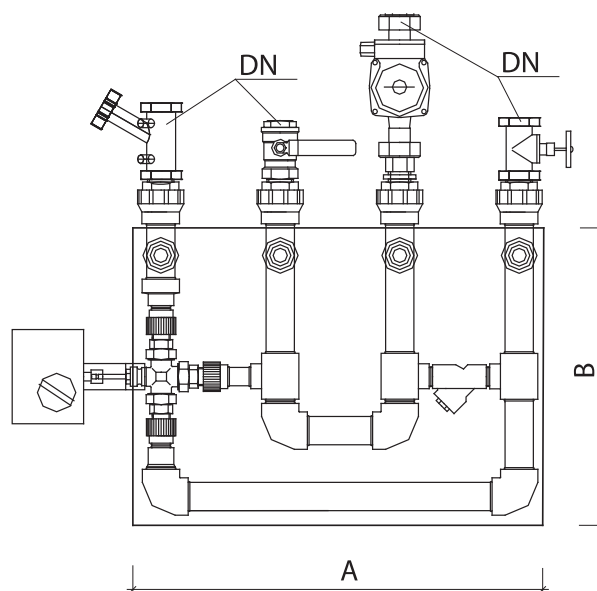
СМЕСИТЕЛЬНЫЙ УЗЕЛ | QC-MP

Тип А



Примечание
DN - присоединительный диаметр смесительного узла.

Типы В, С, D, E, F, G



Смесительный узел с левой стороны подключения

Примечание
DN - присоединительный диаметр смесительного узла.

QC - MP - A - 0 - L1 - 0,4 - L

- | | | |
|---|-----|---|
| 1 | QC | – вентиляционное оборудование торговой марки QuattroClima |
| 2 | MP | – гидравлический модуль |
| 3 | A | – тип смесительного узла |
| 4 | 0 | – без насоса |
| | 1 | – насос RS 25/4 (Wilo) |
| | 2 | – насос RS 25/6 (Wilo) |
| | 3 | – насос RS 25/7 (Wilo) |
| | 4 | – насос RSG 25/8 (Wilo) |
| | 5 | – насос TOP-S 30/10 (Wilo) |
| | 6 | – насос UPS 32-100 (Grundfos) |
| 5 | L1 | – тип 3-ходового клапана BUL с приводом AXM 117S F302 |
| | L2 | – тип 3-ходового клапана BUL с приводом AXM 117 F202 |
| | N | – тип 3-ходового клапана BUN |
| 6 | 0,4 | – Kvs 3-ходового клапана |
| 7 | L | – левая сторона подключения (для типов В–G) |
| | R | – правая сторона подключения (для типов В–G) |

Комплекующие и размеры, мм

Тип смесительного узла	3-ходовой клапан	Привод	Насос	A	B	DN
QC-MP-A-0-L-0,4	BUL010F330, DN 10 Kvs 0,4	AXM 117 F202/ AXM 117S F302	—	591	293	20
QC-MP-A-0-L-0,63	BUL010F320, DN 10 Kvs 0,63	AXM 117 F202/ AXM 117S F302	—	591	293	20

Комплекующие и размеры, мм

Тип смесительного узла	3-ходовой клапан	Привод	Насос	A	B	DN
QC-MP-B-1-N-1,0	BUN015F330, DN 15 Kvs 1.0	AVM 115S F132	RS 25/4	580	420	25
QC-MP-B-1-N-1,6	BUN015F320, DN 15 Kvs 1.6	AVM 115S F132	RS 25/4	580	420	25
QC-MP-B-1-N-2,5	BUN015F310, DN 15 Kvs 2.5	AVM 115S F132	RS 25/4	580	420	25
QC-MP-B-2-N-2,5	BUN015F310, DN 15 Kvs 2.5	AVM 115S F132	RS 25/6	580	420	25
QC-MP-B-2-N-4,0	BUN015F300, DN 15 Kvs 4.0	AVM 115S F132	RS 25/6	580	420	25
QC-MP-B-3-N-1,0	BUN015F330, DN 15 Kvs 1.0	AVM 115S F132	RS 25/7	580	420	25
QC-MP-B-3-N-1,6	BUN015F320, DN 15 Kvs 1.6	AVM 115S F132	RS 25/7	580	420	25
QC-MP-B-4-N-2,5	BUN015F310, DN 15 Kvs 2.5	AVM 115S F132	RSG 25/8	580	420	25
QC-MP-C-3-N-4,0	BUN015F300, DN 15 Kvs 4.0	AVM 115S F132	RS 25/7	580	420	32
QC-MP-C-4-N-4,0	BUN015F300, DN 15 Kvs 4.0	AVM 115S F132	RSG 25/8	580	420	32
QC-MP-D-4-N-6,3	BUN020F300, DN 20 Kvs 6.3	AVM 115S F132	RSG 25/8	580	420	32
QC-MP-E-5-N-10,0	BUN025F300, DN 25 Kvs 10.0	AVM 115S F132	TOP-S 30/10	760	610	40
QC-MP-F-5-N-10,0	BUN025F300, DN 25 Kvs 10.0	AVM 115S F132	TOP-S 30/10	760	610	50
QC-MP-G-6-N-16,0	BUN 032 F300 DN32 Kvs=16.0	AVM 115S F132	UPS 32-100	760	610	50

ОПИСАНИЕ

- Компактный гидравлический модуль обеспечивает плавное регулирование тепловой мощности (пропорциональное управление аналоговым сигналом в диапазоне 0–10 В) и защиту калорифера от замерзания.
- Теплоноситель – вода не должна содержать: грязь, твердые примеси и агрессивные химические вещества.
- Рабочая температура теплоносителя не должна быть ниже температуры окружающего воздуха во избежание образования конденсации влаги в обмотках электродвигателя насоса.
- Максимально и минимально допустимая температура 95 °С и 5 °С.
- Смесительный узел применяется в системах без ограничений по кратковременному повышению температуры обратки в первичном контуре.
- Максимальное давление 1,0 МПа. Рабочее давление 0,6 МПа.

КОНСТРУКЦИЯ

- Основные элементы конструкции смесительного узла изготовлены из полипропиленовых термостабилизированных армированных труб и фитингов нового поколения с применением раструбной термосварки.
- В конструкции смесительного узла типа А применена механическая защита от заморозки (байпасная перемычка с термостатическим клапаном, обеспечивающим надежную работу без циркуляционного насоса внутреннего контура).
- Смесительные узлы типов В–G поставляются в металлических теплоизолированных корпусах. Несущая часть корпуса оборудована 4 точками крепления с внутренней резьбой, что позволяет легко устанавливать гидромодуль практически во всех пространственных положениях.
- Резьбовые соединения 3-ходовых клапанов уплотняются капроновым многослойным шнуром со специальным герметизирующим составом.

МОНТАЖ

- При использовании в качестве теплоносителя воды смесительные узлы должны быть смонтированы в помещениях с положительной температурой.
- Наружное применение возможно только в случае, если теплоносителем является незамерзающая гликолевая смесь.
- Смесительный узел должен быть установлен таким образом, чтобы вал насоса находился в горизонтальном положении.
- Узел рекомендуется закреплять на независимые кронштейны таким образом, чтобы вес и возможная вибрация от него не передавались на калорифер и воздуховод.
- При установке смесительного узла за подвесным потолком необходимо обеспечить доступ для сервисного обслуживания.

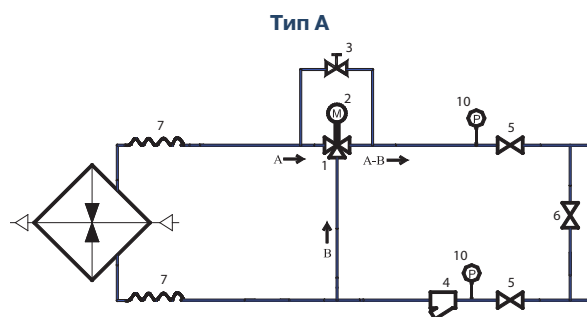
Соответствие смесительных узлов

Тип смесительного узла	Тип 3-ходового клапана	Тип электропривода	Тип циркуляционного насоса
QC-MP-A-0-L1-0,4	BUL010F330	AXM 117S F302	-
QC-MP-A-0-L2-0,4	BUL010F330	AXM 117 F202	-
QC-MP-A-0-L1-0,63	BUL010F320	AXM 117S F302	-
QC-MP-A-0-L2-0,63	BUL010F320	AXM 117 F202	-
QC-MP-B-1-N-1,0	BUN015F330	AVM 115S F132	RS 25/4
QC-MP-B-1-N-1,6	BUN015F320	AVM 115S F132	RS 25/4
QC-MP-B-2-N-2,5	BUN015F310	AVM 115S F132	RS 25/6
QC-MP-C-3-N-4,0	BUN020F300	AVM 115S F132	RS 25/7
QC-MP-B-3-N-1,0	BUN015F330	AVM 115S F132	RS 25/7
QC-MP-B-3-N-1,6	BUN015F320	AVM 115S F132	RS 25/7
QC-MP-B-4-N-2,5	BUN015F310	AVM 115S F132	RSG 25/8
QC-MP-C-4-N-4,0	BUN020F300	AVM 115S F132	RSG 25/8

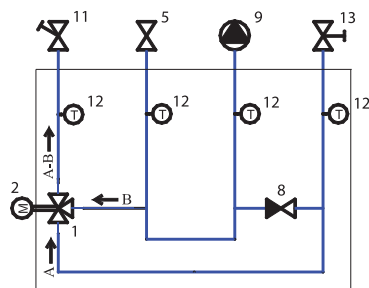
Соответствие смесительных узлов (продолжение)

Тип смесительного узла	Тип 3-ходового клапана	Тип электропривода	Тип циркуляционного насоса
QC-MP-B-1-N-1,0	BUN015F330	AVM 115S F132	RS 25/4
QC-MP-B-1-N-1,6	BUN015F320	AVM 115S F132	RS 25/4
QC-MP-B-1-N-1,6	BUN015F320	AVM 115S F132	RS 25/4
QC-MP-B-1-N-2,5	BUN015F310	AVM 115S F132	RS 25/4
QC-MP-B-2-N-2,5	BUN015F310	AVM 115S F132	RS 25/6
QC-MP-D-4-N-6,3	BUN020F300	AVM 115S F132	RSG 25/8
QC-MP-D-4-N-6,3	BUN020F300	AVM 115S F132	RSG 25/8
QC-MP-E-5-N-10,0	BUN025F300	AVM 115S F132	TOP-S 30/10
Тип смесительного узла	Тип 3-ходового клапана	Тип электропривода	Тип циркуляционного насоса
QC-MP-B-1-N-2,5	BUN015F310	AVM 115S F132	RS 25/4
QC-MP-B-2-N-4,0	BUN015F300	AVM 115S F132	RS 25/4
QC-MP-C-4-N-4,0	BUN015F300	AVM 115S F132	RS 25/8
QC-MP-C-4-N-4,0	BUN015F300	AVM 115S F132	RS 25/8
QC-MP-D-4-N-6,3	BUN020F300	AVM 115S F132	RSG 25/8
QC-MP-D-4-N-6,3	BUN020F300	AVM 115S F132	RSG 25/8
QC-MP-E-5-N-10,0	BUN025F300	AVM 115S F132	TOP-S 30/10
QC-MP-F-5-N-10,0	BUN025F300	AVM 115S F132	TOP-S 30/10

Регулирование тепловой мощности калорифера



Типы В, С, D, E, F, G



Комплектующие смесительного узла

- 1 - 3-ходовой клапан
- 2 - сервопривод 3-ходового клапана
- 3 - обводный термостатический клапан
- 4 - фильтр
- 5 - запорная арматура
- 6 - байпасный клапан
- 7 - гибкие стальные гофрированные патрубки
- 8 - обратный клапан
- 9 - циркуляционный насос
- 10 - манометр
- 11 - балансировочный кран
- 12 - термометр
- 13 - муфтовый вентиль

Тип А

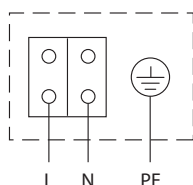
- 3-ходовой клапан **1** с сервоприводом **2** обеспечивает регулирование мощности посредством подмешивания теплоносителя из обратного трубопровода в подающий. Плавное регулирование осуществляется сервоприводом **2** за счет стандартного сигнала 0...10 В, поступающего из блока управления в зависимости от температуры подогретого воздуха
- При 100% тепловой мощности калорифера 3-ходовой клапан **1** находится в таком крайнем положении (канал А сообщен с каналом А-В, канал В – полностью закрыт), при котором весь теплоноситель протекает по большому контуру (подающий коллектор котлового контура, шаровый кран **5**, фильтр **4**, калорифер, 3-ходовой клапан, шаровый кран **5**, обратный коллектор котлового контура).
- После того, как воздух в канале за калорифером прогреется до заданной температуры, блок управления подает сигнал на плавное уменьшение тепловой мощности калорифера. При этом 3-ходовой клапан **1** занимает такое положение, при котором часть теплоносителя начинает перетекать в направлении В. Температура на входе в теплообменник начинает постепенно понижаться за счет подмешивания теплоносителя из обратного трубопровода калорифера. 3-ходовой клапан **1** будет плавно уменьшать или увеличивать подмешивание до тех пор, пока тепловая мощность нагревателя не станет достаточной для поддержания стабильной заданной температуры воздуха в канале за калорифером.
- При нулевой тепловой мощности калорифера 3-ходовой клапан **1** находится в противоположном крайнем положении (канал В сообщен с каналом А-В, канал А – полностью закрыт), при котором весь теплоноситель протекает по малому контуру (подающий коллектор котлового контура, шаровый кран **5**, фильтр **4**, через перемычку в направлении В, 3-ходовой клапан **1** в направлении А-В, шаровый кран **5**, обратный коллектор котлового контура). Циркуляция теплоносителя в калорифере при этом не останавливается за счет наличия в конструкции смесительного узла обводного термостатического клапана **3**, выполняющего функцию механической защиты от заморозки.

Тип В, С, D, E, F, G

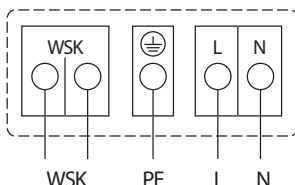
- Аналогично с регулированием тепловой мощности в смесительных узлах типа А.
- При 100% тепловой мощности калорифера 3-ходовой клапан **1** находится в таком крайнем положении (канал А сообщен с каналом А-В, канал В – полностью закрыт), при котором весь теплоноситель протекает по большому контуру (подающий коллектор котлового контура, шаровый кран **5**, насос **9**, калорифер, муфтовый вентиль **13**, 3-ходовой клапан, балансировочный кран **11**, обратный коллектор котлового контура). При этом муфтовый вентиль **13** выполняет функцию регулируемого гидравлического сопротивления.
- Принципиальное отличие заключается в том, что при нулевой тепловой мощности циркуляция теплоносителя в калорифере осуществляется за счет наличия в конструкции смесительного узла насоса **9** и перемычки с невозвратным клапаном **8**.

Технические данные насоса Wilo		RS 25/4	RS 25/6	RS 25/7	RSG 25/8	TOP-S 30/10	TOP-S 40/7
Напряжение/частота	В/Гц	230/50	230/50	230/50	230/50	230/50	230/50
Потребляемая мощность	кВт	0,068	0,100	0,132	0,176	0,400	0,345
Номинальный ток	А	0,28	0,41	0,58	0,41	2,02	1,52
Частота вращения	об./мин	2000	2200	2450	2200	2600	-
Степень защиты двигателя		IP-44	IP-44	IP-44	IP-44	IP-44	IP-44

RS 25/4
RS 25/6
RS 25/7
RSG 25/8
UPS 32-100



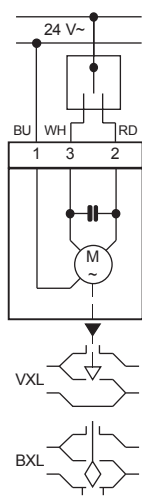
TOP-S 30/10



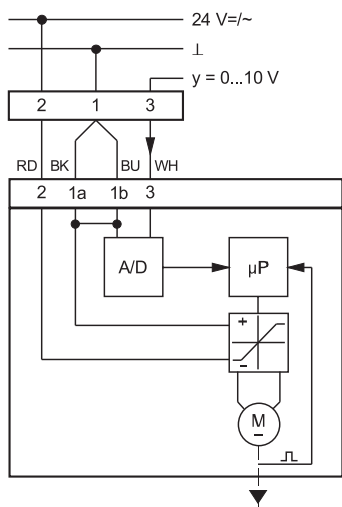
L - фаза
N - ноль
PE - заземление
WSK - контакт защиты обмоток

Технические данные сервопривода SAUTER		AXM 117 F202	AXM 117S F302	AVM 115S F132
Напряжение/частота	В/Гц	24/50-60	24/50-60	24/50-60
Потребляемая мощность	Вт	5	5	4,9
Управление	В	3-х поз	0-10	0-10 В/2-х поз/3-х поз
Усилие	Н	120	120	500
Диапазон рабочих температур	°С	от 0 до 50	от 0 до 55	от -10 до 55
Время хода	сек	60	60	35, 60, 120
Степень защиты двигателя		IP-40	IP-40	IP-54

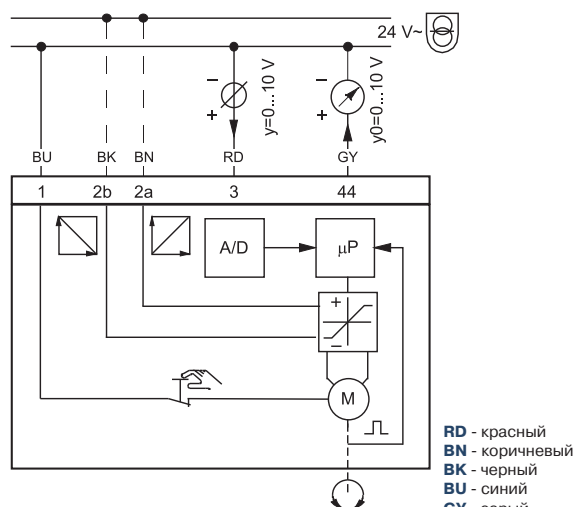
AXM 117 F202



AXM 117S F302



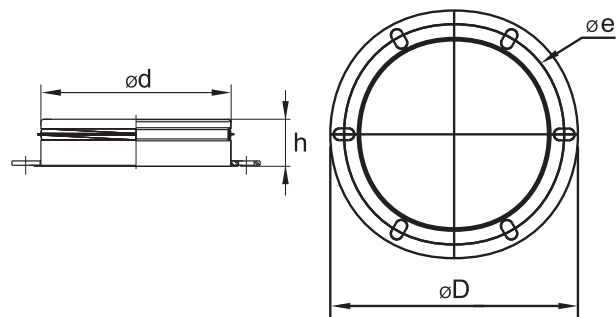
AVM 115S F132



Производители комплектующих смесительных узлов QC-MP

Наименование комплектующих	Производитель	Примечание
Клапаны 3-ходовые	SAUTER	Более подробную информацию о комплектующих, применяемых в смесительных узлах QC-MP, вы сможете найти на сайте или в технической литературе официальных производителей
Приводы электрические	SAUTER	
Шаровые краны	GIACOMINI	
Циркуляционные насосы с гайками	Wilo, Grundfos	
Прямые радиаторные клапаны	GIACOMINI	
Гибкие соединительные трубки и фитинги	KAFULSO	

АДАПТЕР-ПЕРЕХОД | QC-RA



QC - RA 160

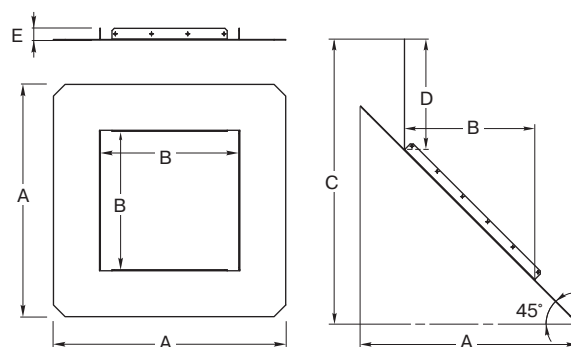
1	2	3
1	QC	– вентиляционное оборудование торговой марки QuattroClima
2	RA	– подсоединительный фланец канальный для круглых каналов
3	160	– типоразмер

Тип адаптера-перехода	Размеры, мм				Масса, кг
	$\varnothing d$	$\varnothing e$	$\varnothing D$	h	
QC-RA 160	160	177	185	36	0,2
QC-RA 250	200	230	250	36	0,4
QC-RA 311	250	285	306	55	0,5
QC-RA 355-500	400	438	464	75	0,9
QC-RA 560-630	560	605	639	75	1,4
QC-RA 710	630	674	708	75	2,0

ОПИСАНИЕ

- Используется для соединения круглых воздуховодов с обратным клапаном QC-RDNA, гибкой вставкой QC-RKXA или с крышными вентиляторами (QC-VRM, QC-VRM-ECO, QC-VR, QC-VSR, QC-VSR-ECO).
- Изготовлен из оцинкованной стали.
- Присоединительный патрубок имеет резиновое уплотнительное кольцо.
- Для более герметичного соединения рекомендуется использовать силикон.

МОНТАЖНАЯ ПАНЕЛЬ | QC-RB



QC - RB 45

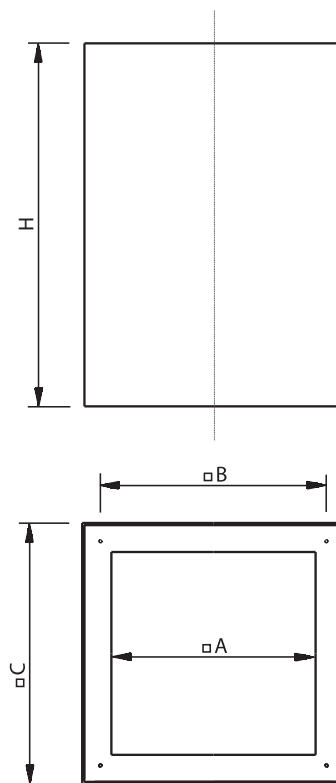
1	2	3
1	QC	– вентиляционное оборудование торговой марки QuattroClima
2	RB	– монтажная панель универсальная
3	45	– крепление на кровле с углом наклона кровли 45°

Тип	Размеры, мм				
	A	B	C	D	E
QC-RB 300	298	500	-	225	25
QC-RB 400	398	600	-	225	25
QC-RB45 300	298	500	655	225	25
QC-RB45 400	398	600	755	225	25

ОПИСАНИЕ

- Обеспечивает надежный монтаж крышных вентиляторов QC-VRM.
- Изготавливается из стали и окрашивается порошковой краской в черный цвет.
- Позволяет легко и быстро закрепить крышный короб QC-R1 как на горизонтальной так и на наклонной кровле (45°).
- После соединения с коробом QC-R1 необходимо провести окончательную изоляцию на кровле.

КРЫШНЫЙ КОРОБ | QC-R1 (ДЛЯ ВЕНТИЛЯТОРОВ QC-VRM, QC-VRM-ECO) | QC-R1



QC	-	R1	300	/	6
1	2	3	4		

- 1 **QC** – вентиляционное оборудование торговой марки QuattroClima
- 2 **R1** – короб крышный квадратного сечения
- 3 **300** – типоразмер
- 4 **6** – длина короба 600 мм

Тип основания	Для вентилятора	Размеры, мм				Масса, кг
		A	B	C	H	
QC-R1 300/6	QC-VRM 190S	190	245	295	600	7,0
QC-R1 300/8	QC-VRM 190L	190	245	295	800	8,5
QC-R1 300/9	QC-VRM 190-ECO	190	245	295	900	9,3
QC-R1 400/6	QC-VRM 220S,	290	330	395	600	8,0
QC-R1 400/8	QC-VRM 220M,	290	330	395	800	9,6
QC-R1 400/9	QC-VRM 225L,	290	330	395	900	10,0
QC-R1 400/10	QC-VRM 250L	290	330	395	1000	10,3
	QC-VRM 220-ECO					
	QC-VRM 225-ECO					

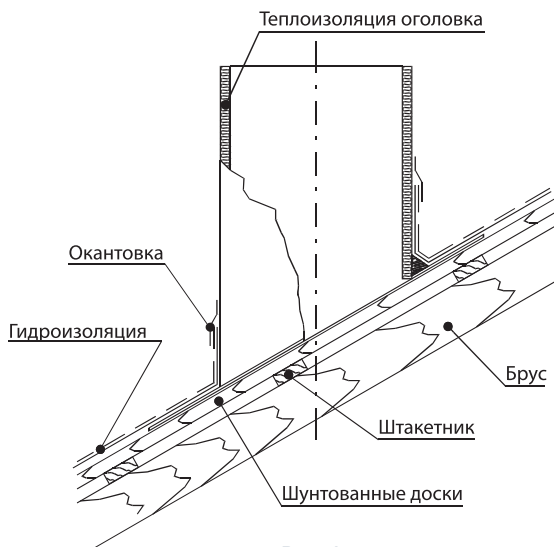
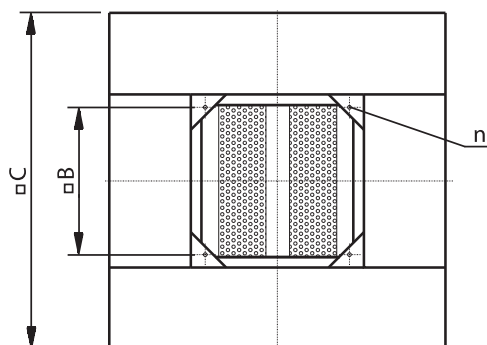
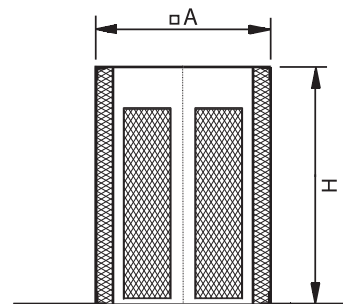


Рис. 1

ОПИСАНИЕ

- Используется для монтажа вентиляторов QC-VRM, QC-VRM-ECO на кровле.
- Поставляется различной длины от 600 до 1000 мм.
- Внутри предусматривается пластиковый канал для прокладки электрических кабелей.
- Корпус изготавливается из стали и окрашивается порошковой краской в черный цвет.
- Тепло-звукоизоляционный слой на основе минеральной ваты толщиной 50 мм.
- Корпус короба исключает попадание внутрь воды.
- Короб подготовлен для окончательной изоляции непосредственно на кровле (рис. 1).

КРЫШНЫЙ КОРОБ (ДЛЯ ВЕНТИЛЯТОРОВ QC-VR, QC-VSR, QC-VSR-ECO) | QC-R2



QC - R2 250

- | 1 | 2 | 3 |
|---|------------|---|
| 1 | QC | – вентиляционное оборудование торговой марки QuattroClima |
| 2 | R2 | – короб крышный квадратного сечения с панелями шумоглушения |
| 3 | 250 | – типоразмер |

Тип основания	Для вентилятора	Размеры, мм					Масса, кг
		A	B	C	H	n	
QC-R2 250	QC-VR 250	325	245	590	400	M6	16,0
QC-R2 311	QC-VR 311	395	330	710	500	M6	20,0
QC-R2 355-400	QC-VR 355-400	575	450	874	650	M10	29,0
QC-R2 450-500	QC-VR 450-500	655	535	900	650	M10	37,0
QC-R2 560-630	QC-VR 560-630	895	750	1200	700	M10	45,0
QC-R2 710	QC-VR 710	985	840	1300	800	M10	51,0

Тип клапана	Для вентилятора
QC-R2 250	QC-VR 250, QC-VSR 250
QC-R2 311	QC-VR 311, QC-VSR 311, QC-VSR 311-ECO
QC-R2 355-400	QC-VR 355-400, QC-VSR 355-400, QC-VSR 355-400-ECO
QC-R2 450-500	QC-VR 450-500, QC-VSR 450-500, QC-VSR 4505-500-ECO
QC-R2 560-630	QC-VR 560-630, QC-VSR 560-630, QC-VSR 560-630-ECO
QC-R2 710	QC-VR 710, QC-VSR 710, QC-VSR 710-ECO

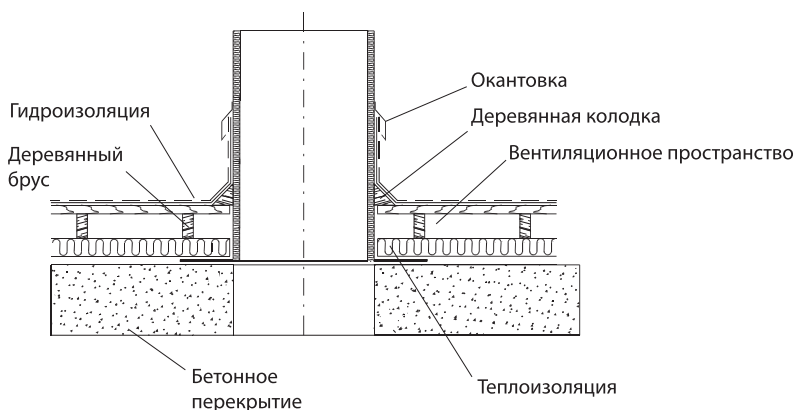
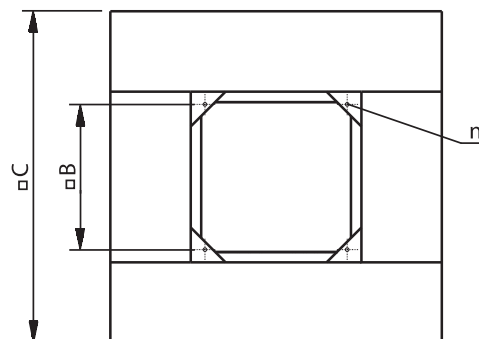
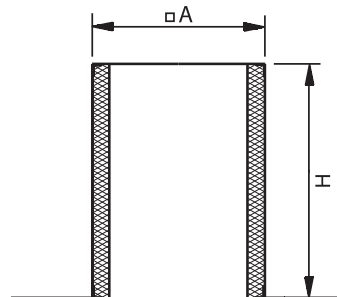


Рис. 1

ОПИСАНИЕ

- Используется для монтажа вентиляторов QC-VR, QC-VSR, QC-VSR-ECO на кровле.
- Поставляется различной длины от 400 до 800 мм.
- Внутри предусматривается пластиковый канал для прокладки электрических кабелей.
- Корпус короба QC-R2 и входящие в его состав шумоглушающие панели изготавливаются из оцинкованной стали и имеют тепло-звукоизоляционный слой на основе минеральной ваты толщиной 50 мм (для корпуса крышного короба) и 100 мм (для панелей глушителя).
- Корпус короба исключает попадание внутрь воды.
- Короб подготовлен для окончательной изоляции непосредственно на кровле (рис. 1).
- Специальные фланцы у основания короба позволяют легко и надежно монтировать его на кровле.

КРЫШНЫЙ КОРОБ | QC-R3 (ДЛЯ ВЕНТИЛЯТОРОВ QC-VR, QC-VSR, QC-VSR-ECO) | QC-R3



QC - R3 B 250

- | 1 | 2 | 3 | 4 |
|---|------------|---|---|
| 1 | QC | – вентиляционное оборудование торговой марки QuattroClima | |
| 2 | R3 | – короб крышный квадратного сечения | |
| 3 | B | – без панелей шумоглушения | |
| 4 | 250 | – типоразмер | |

Тип основания	Для вентилятора	Размеры, мм					Масса, кг
		A	B	C	H	n	
QC-R3 250	QC-VR 250	325	245	590	300	M6	7,0
QC-R3 311	QC-VR 311	395	330	710	300	M6	8,0
QC-R3 355-400	QC-VR 355-400	575	450	874	300	M10	10,0
QC-R3 450-500	QC-VR 450-500	655	535	900	300	M10	12,0
QC-R3 560-630	QC-VR 560-630	895	750	1200	300	M10	15,0
QC-R3 710	QC-VR 710	985	840	1300	300	M10	17,0

Тип клапана	Для вентилятора
QC-R3 250	QC-VR 250, QC-VSR 250
QC-R3 311	QC-VR 311, QC-VSR 311, QC-VSR 311-ECO
QC-R3 355-400	QC-VR 355-400, QC-VSR 355-400, QC-VSR 355-400-ECO
QC-R3 450-500	QC-VR 450-500, QC-VSR 450-500, QC-VSR 4505-500-ECO
QC-R3 560-630	QC-VR 560-630, QC-VSR 560-630, QC-VSR 560-630-ECO
QC-R3 710	QC-VR 710, QC-VSR 710, QC-VSR 710-ECO

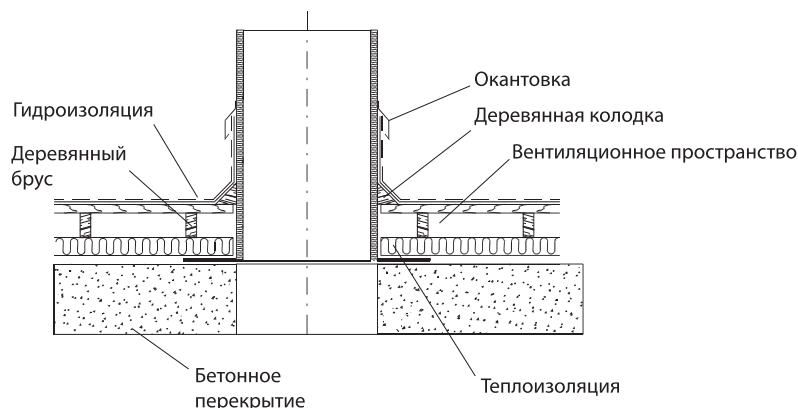
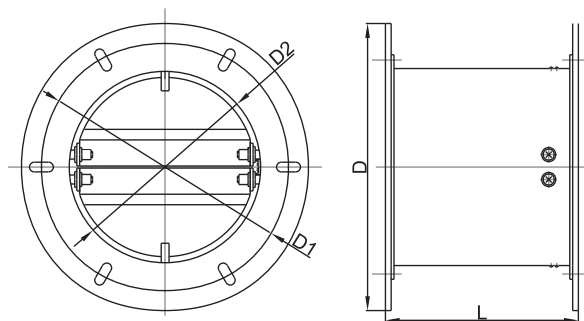


Рис. 1

ОПИСАНИЕ

- Используется для монтажа вентиляторов QC-VR, QC-VSR, QC-VSR-ECO на кровле.
- Внутри предусматривается пластиковый канал для прокладки электрических кабелей.
- Корпус короба QC-R3 и входящие в его состав шумоглушающие панели изготавливаются из оцинкованной стали и имеют тепло-звукоизоляционный слой на основе минеральной ваты толщиной 50 мм (для корпуса крышного короба) и 100 мм (для панелей глушителя).
- Корпус короба исключает попадание внутрь воды.
- Короб подготовлен для окончательной изоляции непосредственно на кровле (рис. 1).
- Специальные фланцы у основания короба позволяют легко и надежно монтировать его на кровле.

**ОБРАТНЫЙ КЛАПАН
(ДЛЯ КРЫШНЫХ ВЕНТИЛЯТОРОВ) | QC-RDNA**

QC - RDNA 190

1	2	3
1	QC	– вентиляционное оборудование торговой марки QuattroClima
2	RDNA	– обратный клапан крышный для круглых каналов с фланцевым креплением
3	190	– типоразмер

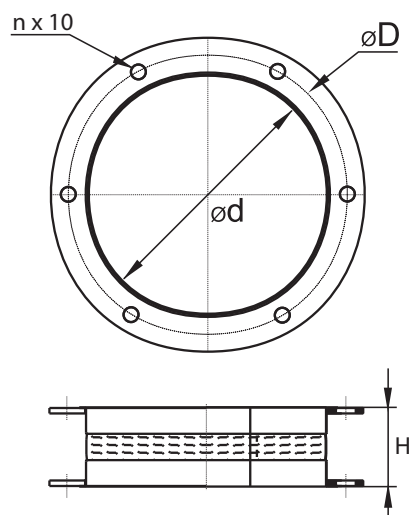
Тип клапана	Размеры, мм				Масса, кг
	D	ØD1	ØD2	L	
QC-RDNA 190	185	177	161	108	0,6
QC-RDNA 250	250	230	202	115	1,4
QC-RDNA 311	306	285	256	156	1,8
QC-RDNA 355-500	464	438	402	220	2,1
QC-RDNA 560-630	639	605	569	255	2,4
QC-RDNA 710	708	674	634	250	2,7

Тип клапана	Для вентилятора
QC-RDNA 190	QC-VRM 190, QC-VRM 190-ECO
QC-RDNA 250	QC-VR 250, QC-VSR 250, QC-VRM 220-250, QC-VRM 220-225-ECO
QC-RDNA 311	QC-VR 311, QC-VSR 311, QC-VSR 311-ECO
QC-RDNA 355-500	QC-VR 355-500, QC-VSR 355-500, QC-VSR 355-500-ECO
QC-RDNA 560-630	QC-VR 560-630, QC-VSR 560-630, QC-VSR 560-630-ECO
QC-RDNA 710	QC-VR 710, QC-VSR 710, QC-VSR 710-ECO

ОПИСАНИЕ

- Обеспечивает подачу воздушного потока в одном направлении (указано стрелкой на корпусе).
- Используются совместно с крышными вентиляторами.
- Рабочая температура до 80°С.
- Корпус клапана изготовлен из оцинкованной жести, лопатки из алюминия.
- Устанавливается **только в вертикальные** вытяжные воздуховоды (отсутствует пружина).

ГИБКИЕ (ВИБРО) ВСТАВКИ | QC-RKXA



QC - RKXA 190

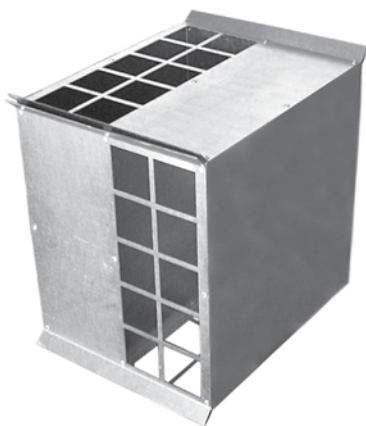
- | 1 | QC | 2 | RKXA | 3 | 190 |
|---|-------------|--|------|---|-----|
| 1 | QC | – вентиляционное оборудование торговой марки QuattroClima | | | |
| 2 | RKXA | – гибкая вставка крышная для круглых каналов длиной 145 мм | | | |
| 3 | 190 | – типоразмер | | | |

Тип вставки	Размеры, мм			Кол-во, шт.	Масса, кг
	d	D	H		
QC-RKXA 190	160	177	145	6	2,6
QC-RKXA 250	200	230	145	6	2,6
QC-RKXA 311	250	285	145	6	3,0
QC-RKXA 355-500	400	438	145	8	4,0
QC-RKXA 560-630	560	605	145	8	7,0
QC-RKXA 710	630	674	145	8	12

Тип клапана	Для вентилятора
QC-RKXA 190	QC-VRM 190, QC-VRM 190-ECO
QC-RKXA 250	QC-VR 250, QC-VSR 250, QC-VRM 220-250, QC-VRM 220-225-ECO
QC-RKXA 311	QC-VR 311, QC-VSR 311, QC-VSR 311-ECO
QC-RKXA 355-500	QC-VR 355-500, QC-VSR 355-500, QC-VSR 355-500-ECO
QC-RKXA 560-630	QC-VR 560-630, QC-VSR 560-630, QC-VSR 560-630-ECO
QC-RKXA 710	QC-VR 710, QC-VSR 710, QC-VSR 710-ECO

ОПИСАНИЕ

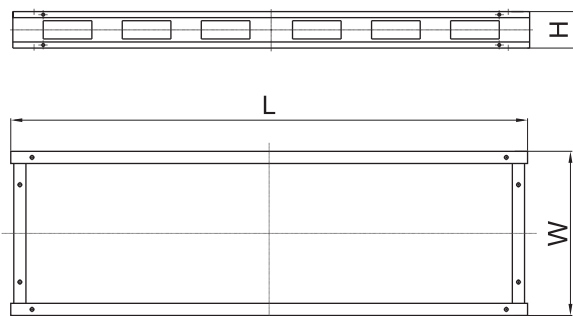
- Используется для подавления возникающих в результате работы вентиляционного оборудования механических колебаний и вибрационного шума.
- Состоит из оцинкованного листа и неопреновой ткани.
- Длина в натянутом состоянии 145 и 110 мм.
- Не рассчитана на механические нагрузки, а также использование в качестве несущей конструкции.
- Диапазон рабочих температур от -30 до 80°С.
- Материал гибкой вставки **не предназначен** для работы в агрессивных средах.
- Фланцы гибкой вставки соединены медной проволокой диаметром 6 мм, которая обеспечивает токопроводящее соединение.
- Для более герметичного соединения на поверхность фланца рекомендуется наносить уплотнитель или силикон.

ЛЕТНЯЯ КАССЕТА | **QC-ZPRQ**

QC - ZPRQ 400

1	2	3
1	QC	– вентиляционное оборудование торговой марки QuattroClima
2	ZPRQ	– летняя кассета
3	400	– типоразмер вентагрегата

ОПИСАНИЕ

- Летняя кассета применяется в компактных вентагрегатах с пластинчатым рекуператором.
- В теплое время года используется вместо теплообменника, когда рекуперация тепла становится ненужной или даже вредной.
- Полностью изготавливается из оцинкованной стали.
- Поставляется по отдельному заказу.
- Используется с вентагрегатами QC-SVCP 260V, 400V, H, P, 700P, V, H.

 МОНТАЖНАЯ РАМА | **QC-YPRQ**

QC - YPRQ 2000 P

1	2	3	4
1	QC	– вентиляционное оборудование торговой марки QuattroClima	
2	YPRQ	– монтажная рама	
3	2000	– типоразмер вентагрегата	
4	P	– для агрегатов с пластинчатым рекуператором	
	R	– для агрегатов с роторным регенератором	

Тип рамы	Для вентагрегата	Размеры, мм			Масса, кг
		L	W	H	
QC-YPRQ 2000P	QC-SVCP 2000H	1800	790	120	7,0
QC-YPRQ 3000P	QC-SVCP 3000H	2400	830	120	9,0
QC-YPRQ 2000R	QC-SVCP 2000H	1800	906	120	7,0

ОПИСАНИЕ

- Применяется как при внутреннем, так и при наружном монтаже вентиляционных установок.
- Может также использоваться в целях обеспечения точного положения установок с рекуперацией тепла по отношению к основанию (что очень важно для дренажных систем).
- Вибростойкие ножки.
- Высота рамы 120 мм, и она может меняться на 50–70 мм благодаря наличию специальных откручивающихся ножек.

ФИЛЬТР-ВСТАВКА КАРМАННОГО ТИПА | QC-FPRQ

(ДЛЯ QC-SVCP, QC-SVCR)

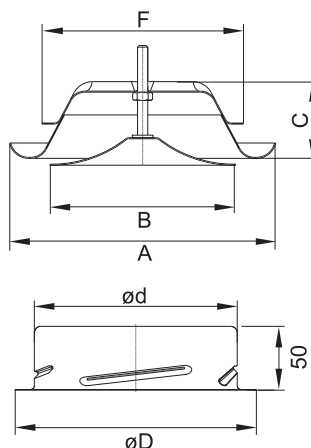


QC - FPRQ 200 H - F5

1	2	3	4	5	
1	QC	– вентиляционное оборудование торговой марки QuattroClima			
2	FPRQ	– фильтр-вставка карманного типа			
3	200	– типоразмер			
4	EKO	– для QC-SVCP-EKO			
	V	– для QC-SVCP-V и QC-SVCR-V			
	H	– для QC-SVCP-H и QC-SVCR-H			
	P	– для QC-SVCP-P			
5	F5	– класс очистки			

Тип фильтра-вставки	Для вентгрегата	Класс очистки	Класс горючести по DIN53438	Ширина рамы, мм	Масса, кг
С пластинчатым рекуператором					
QC-FPRQ 200-ECO	QC-SVCP 200V EKO	F5/F7	F1	25	0,4
QC-FPRQ 400-ECO	QC-SVCP 400V EKO	F5/F7	F1	25	0,5
QC-FPRQ 260V	QC-SVCP 260V	F5/F7	F1	25	0,4
QC-FPRQ 400H	QC-SVCP 400H	F5/F7	F1	25	0,5
QC-FPRQ 400V	QC-SVCP 400V	F5/F7	F1	25	0,5
QC-FPRQ 400P	QC-SVCP 400P	F5/F7	F1	25	0,5
QC-FPRQ 700H	QC-SVCP 700H	F5/F7	F1	25	0,9
QC-FPRQ 700V	QC-SVCP 700V	F5/F7	F1	25	0,9
QC-FPRQ 700P	QC-SVCP 700P	F5/F7	F1	25	0,9
QC-FPRQ 1000H	QC-SVCP 1000H	F5/F7	F1	25	1,1
QC-FPRQ 1000V	QC-SVCP 1000V	F5/F7	F1	25	1,1
QC-FPRQ 1500H	QC-SVCP 1500H	F5/F7	F1	25	1,1
QC-FPRQ 1500V	QC-SVCP 1500V	F5/F7	F1	25	1,1
QC-FPRQ 1900H	QC-SVCP 1900H	F5/F7	F1	25	2,1
QC-FPRQ 1900V	QC-SVCP 1900V	F5/F7	F1	25	2,1
QC-FPRQ 2000H	QC-SVCP 2000H	F5/F7	F1	25	2,1
QC-FPRQ 3000H	QC-SVCP 3000H	F5/F7	F1	25	2,3
С роторным регенератором					
QC-FPRQ 400H	QC-SVCR 400H	F5/F7	F1	25	0,9
QC-FPRQ 400V	QC-SVCR 400V	F5/F7	F1	25	0,9
QC-FPRQ 700H	QC-SVCR 700H	F5/F7	F1	25	1,0
QC-FPRQ 700V	QC-SVCR 700V	F5/F7	F1	25	1,0
QC-FPRQ 1500H	QC-SVCR 1500H	F5/F7	F1	25	1,5
QC-FPRQ 1500V	QC-SVCR 1500V	F5/F7	F1	25	1,5
QC-FPRQ 2000H	QC-SVCR 2000H	F5/F7	F1	25	2,1
QC-FPRQ 3000H	QC-SVCR 3000H	F5/F7	F1	25	2,7
QC-FPRQ 4000H	QC-SVCR 4000H	F5/F7	F1	25	3,4

ПРИТОЧНЫЙ ДИФFUЗОР | QC-DIA



QC - DIA 100

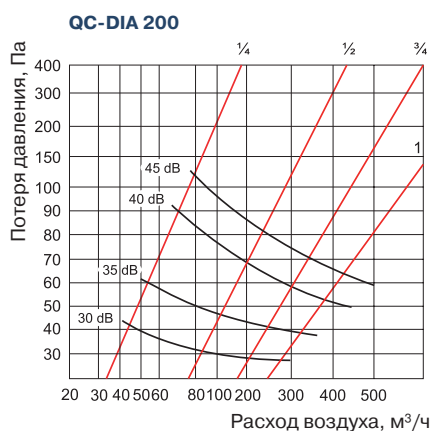
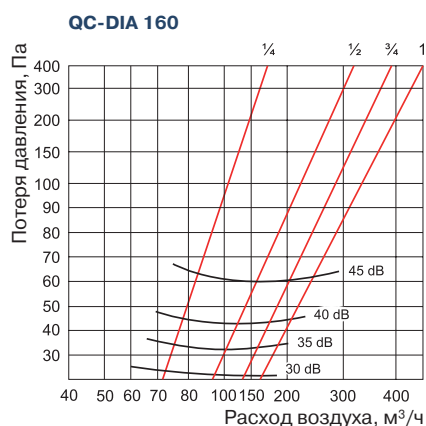
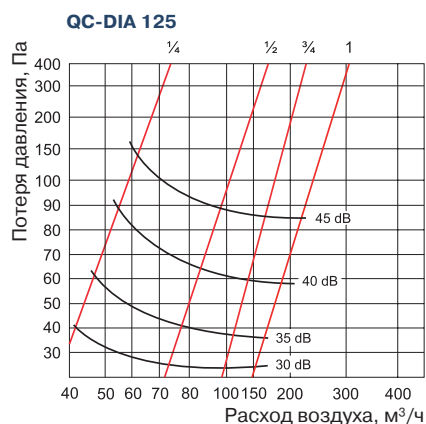
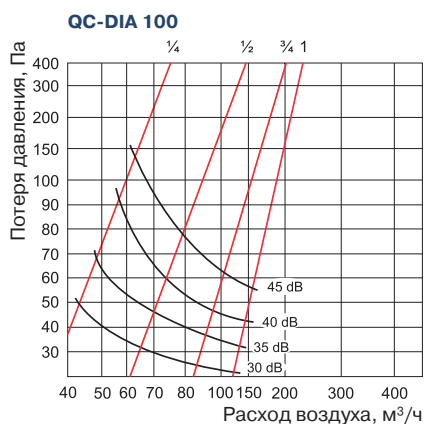
1	2	3
1	QC	– вентиляционное оборудование торговой марки QuattroClima
2	DIA	– диффузор для круглых каналов приточного типа
3	100	– типоразмер

Тип диффузора	Размеры, мм						Масса, кг
	A	B	C	F	d	D	
QC-DIA 100	136	92	44	96	98,5	129	0,32
QC-DIA 125	164	111	55	122	124	154	0,44
QC-DIA 160	209	145	60	157	159	189	0,58
QC-DIA 200	248,5	192	64	198	199	229	0,78

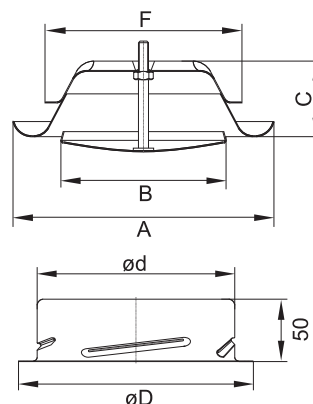
ОПИСАНИЕ

- Используется для применения в приточных системах вентиляции и кондиционирования.
- Представляет собой потолочный воздухораспределительный элемент с плавным регулированием расхода воздуха, которое осуществляется с помощью вращения центрального диска.

- Пропускная способность 10–500 м³/ч.
- Изготавливается из стали и окрашивается порошковой краской в белый цвет (RAL9010).
- Для удобства монтажа диффузор снабжен соединительной муфтой, с помощью которой он присоединяется к воздуховодам.



ВЫТЯЖНОЙ ДИФFUЗОР | QC-DOA



QC - DOA 100

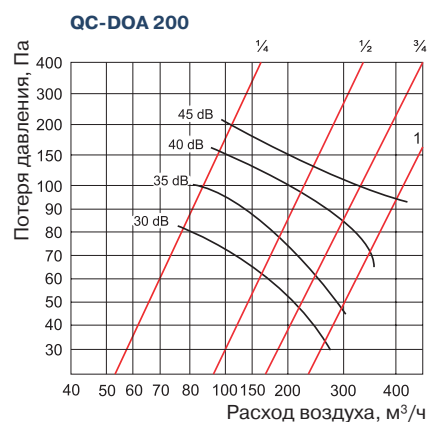
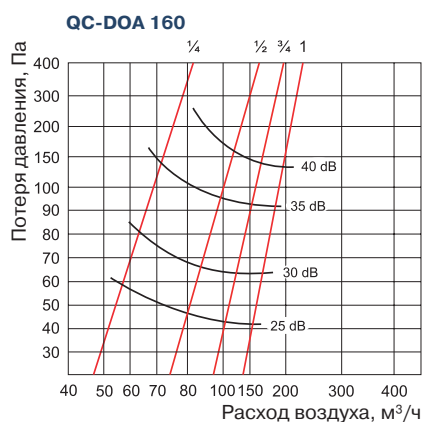
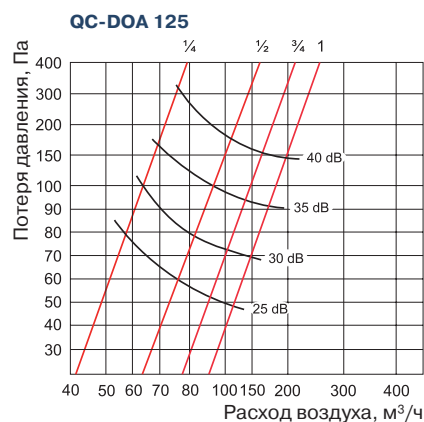
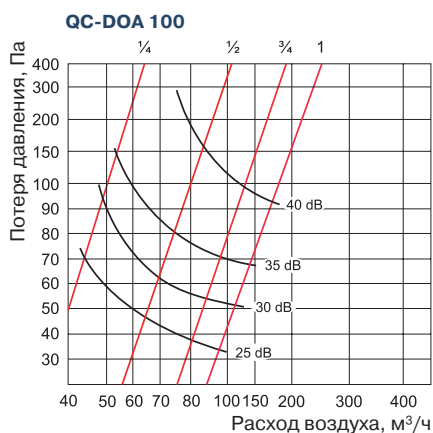
1	2	3
1	QC	– вентиляционное оборудование торговой марки QuattroClima
2	DOA	– диффузор для круглых каналов вытяжного типа
3	100	– типоразмер

Тип диффузора	Размеры, мм						Масса, кг
	A	B	C	F	d	D	
QC-DOA 100	136	78	44	96	99	129	0,30
QC-DOA 125	164	100	55	122	124	154	0,40
QC-DOA 160	209	131	60	157	159	189	0,60
QC-DOA 200	249	158	62	198	199	229	0,80

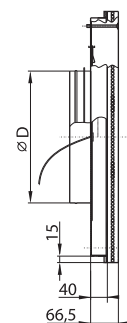
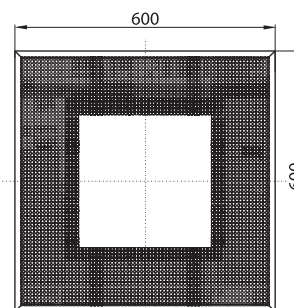
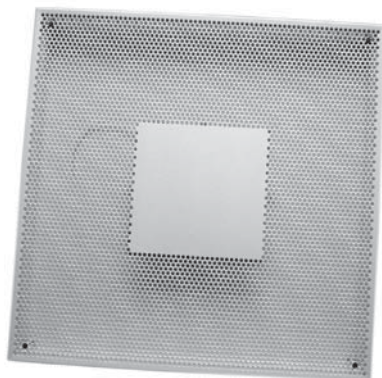
ОПИСАНИЕ

- Используется для применения в вытяжных системах вентиляции и кондиционирования.
- Представляет собой потолочный воздухораспределительный элемент с плавным регулированием расхода воздуха, которое осуществляется с помощью вращения центрального диска.

- Пропускная способность 10–400 м³/ч.
- Изготавливается из стали и окрашивается порошковой краской в белый цвет (RAL9010).
- Для удобства монтажа диффузор снабжен соединительной муфтой, с помощью которой он присоединяется к воздуховодам.



ПЕРФОРИРОВАННЫЙ ДИФFUЗОР | QC-DB



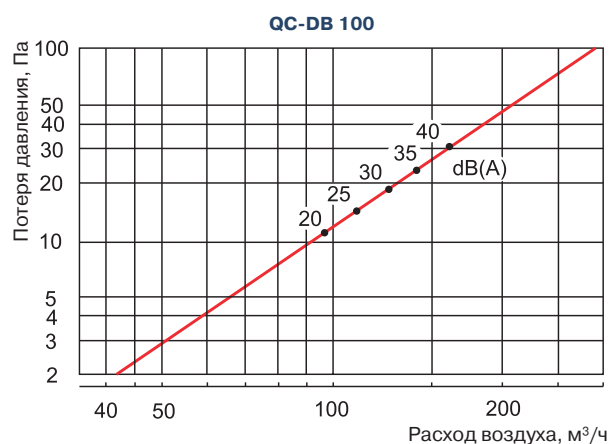
QC - DB 100

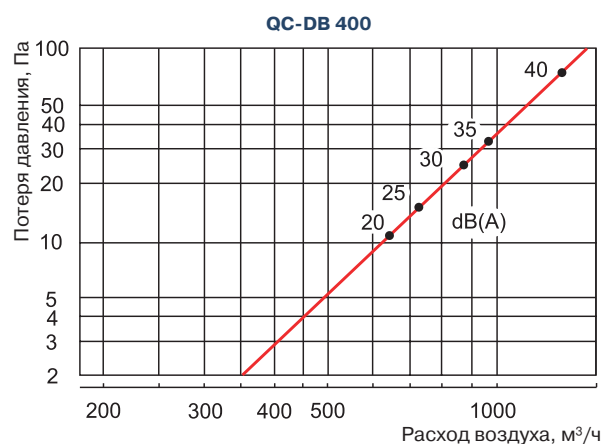
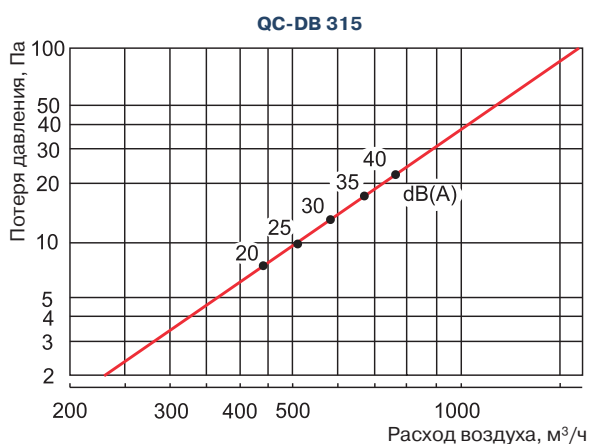
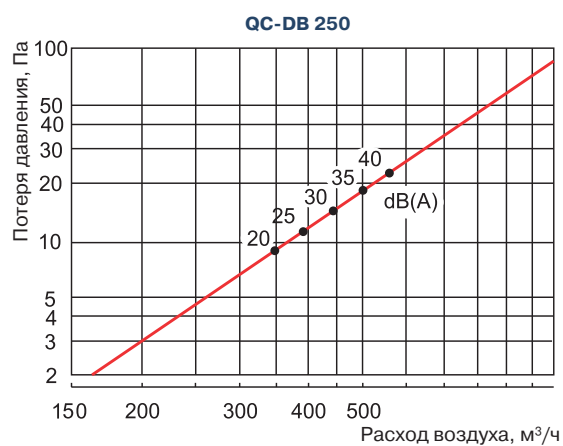
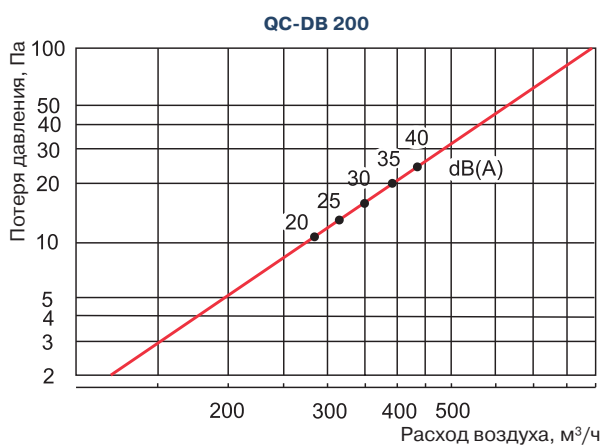
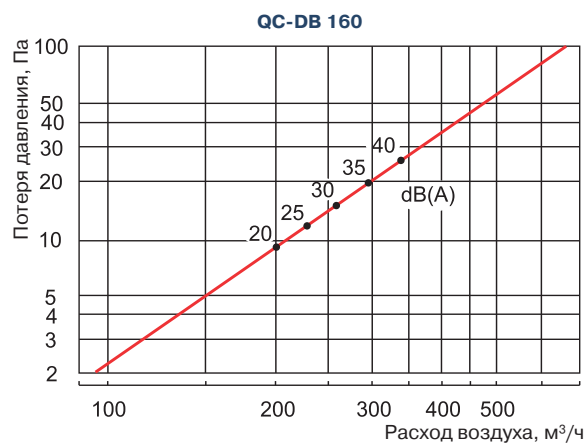
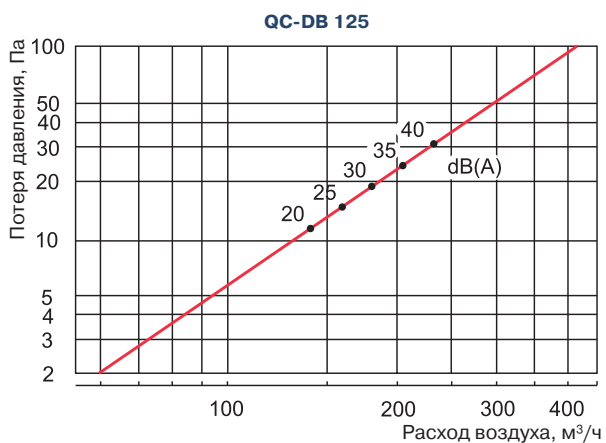
- | 1 | 2 | 3 |
|---|------------|---|
| 1 | QC | – вентиляционное оборудование торговой марки QuattroClima |
| 2 | DB | – диффузор квадратный перфорированный |
| 3 | 100 | – типоразмер |

Тип диффузора	ØD	Масса, кг
QC-DB 100	100	5,5
QC-DB 125	125	5,6
QC-DB 160	160	5,9
QC-DB 200	200	6,1
QC-DB 250	250	6,2
QC-DB 315	315	6,4
QC-DB 400	400	6,7

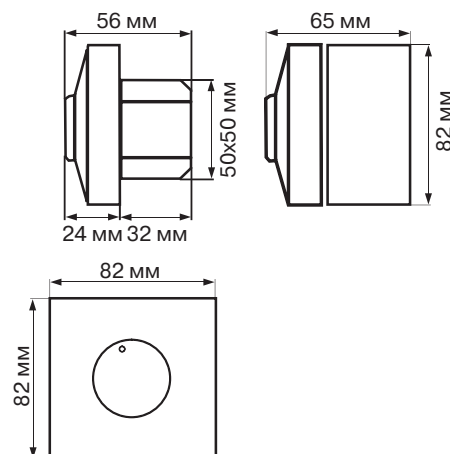
ОПИСАНИЕ

- Распределение воздуха осуществляется через щели в горизонтальном направлении и через перфорированную лицевую панель в вертикальном направлении.
- Изготавливается из жести и окрашивается порошковой краской в белый цвет (RAL9010).
- Монтируется как в приточные, так и в вытяжные системы, путем непосредственного соединения с воздуховодом или специальной воздухораспределительной камерой типа QC-KA.





РЕГУЛЯТОР СКОРОСТИ С ВЫХОДНЫМ НАПРЯЖЕНИЕМ 0 – 10 В | МТР-Х10К-NA

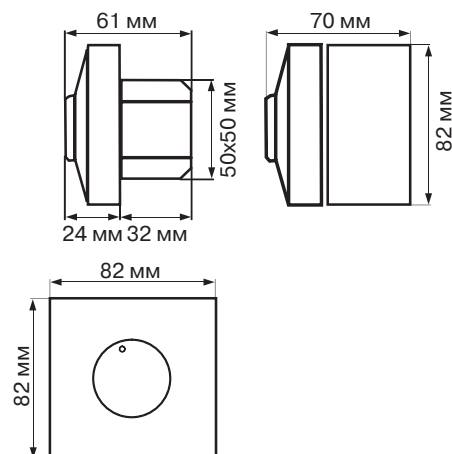


ОПИСАНИЕ

- Регулятор МТР-Х10К-NA обеспечивает плавную регулировку скорости на основе изменения выходного напряжения от 0 до 10 В.
- Предназначен для плавной регулировки скорости вращения вентиляторов с ЕС-двигателем.
- Регуляторы МТР-Х10К-NA обладают высокой эффективностью и точностью управления.
- Влагостойкий корпус из пластика АВС позволяет использовать регулятор в местах с повышенной влажностью, кухнях и ванных комнатах.
- На передней панели регулятора установлена рукоятка регулировки со встроенным выключателем.

Технические параметры	Ед. изм.	МТР-Х10К-NA
Питание	VDC	10/12
Резистивное сопротивление	кОм	10
Выходной сигнал	VDC	0 – 10
Переключатель	A/VAC, A/VDC	4/250, 10/12
Степень защиты	IP	44/54
Масса	грамм	145/165

БЕССТУПЕНЧАТЫЙ РЕГУЛЯТОР СКОРОСТИ (230 В) | ЕТУ



ОПИСАНИЕ

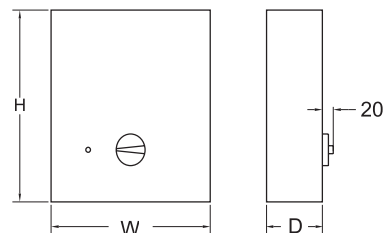
- Регулятор ЕТУ обеспечивает плавную регулировку скорости на основе изменения выходного напряжения.
- Предназначен для плавной регулировки скорости вращения вентиляторов с напряжением 230 В.
- Допускается подключение нескольких двигателей, если общий ток потребления не превышает предельно допустимой величины.
- Регуляторы ЕТУ обладают высокой эффективностью и точностью управления.
- Влагостойкий корпус из пластика АВС позволяет использовать регулятор в местах с повышенной влажностью, кухнях и ванных комнатах.
- На передней панели регулятора установлена рукоятка регулировки со встроенным выключателем.
- Параметры электрической сети: ~1, 230 В, 50 Гц.
- Входная цепь регулятора защищена плавким предохранителем.

Тип	Номинальный ток, А	Максимальный ток, А	Класс защиты	Масса, г	Параметры эл. сети
ЕТУ 1,5	0,1-1,5	1,5	IP-44/54	240	230 В, 50Гц
ЕТУ 2,5	0,25-2,5	2,5	IP-44/54	290	230 В, 50Гц
ЕТУ 4	0,4-4,0	4,0	IP-44/54	360	230 В, 50Гц

Примечание
Все регуляторы соответствуют стандартам: LVD 2006/95/EC, EMC 2004/108/EC и имеют маркировку CE. Все регуляторы имеют дополнительный (нерегулируемый) выход 230 В.



ТРАНСФОРМАТОРНЫЙ РЕГУЛЯТОР СКОРОСТИ (230 В) | TGRV



ОПИСАНИЕ

- Однофазные пятиступенчатые трансформаторы TGRV управляют скоростью вентилятора, изменяя подаваемое напряжение.
- Все регуляторы имеют функцию защиты двигателя и трансформатора от перегрева.
- Регуляторы имеют защиту от пропадания напряжения. При восстановлении питания регулятор не включится на бывшую ступень, пока он не будет выключен и снова включен на выбранную ступень.
- Максимальная температура окружающей среды до 40 °С.
- Трансформаторы дополнительно оборудованы нерегулируемым выходным сигналом 230 В для приведения в действие приводов заслонок, электронагревателей или другого оборудования.
- Индикаторная лампа на передней панели показывает работу трансформатора.
- Корпус регулятора изготовлен из негорючего термопластика.
- Параметры электрической сети: ~1, 230 В, 50 Гц.
- Скорости переключаются вручную рукояткой на корпусе (0 – выключен, 1 – минимальная скорость, 5 – максимальная скорость, 2, 3, 4 – промежуточные положения).
- Выходное напряжение: 0, 80, 120, 140, 170, 230 В.

Тип	Максимальный ток, А	Параметры эл. сети	Класс защиты	Размеры, мм			Масса, кг
				H	W	D	
TGRV 1.5	1.5	~1/230/50	IP-44	178	100	99	2,6
TGRV 2	2.0	~1/230/50	IP-44	178	100	99	3,0
TGRV 3	3.0	~1/230/50	IP-44	178	100	99	3,5
TGRV 4	4.0	~1/230/50	IP-44	178	155	150	4,4
TGRV 5	5.0	~1/230/50	IP-44	178	155	150	4,9
TGRV 7	7.0	~1/230/50	IP-44	244	184	178	7,3
TGRV 11	11.0	~1/230/50	IP-44	244	184	178	9,5
TGRV 14	14.0	~1/230/50	IP-44	244	184	178	10,4

Примечание

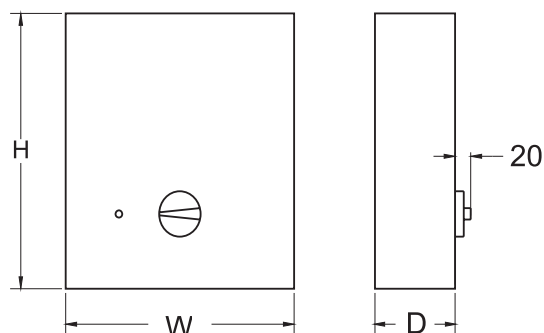
Все регуляторы соответствуют стандартам: LST EN 600335-1; 2003+A11;2004; 2005+A12; 2006+A2; 2007 и имеют маркировку CE



К регулятору рекомендуется подключать только электродвигатели со встроенными термодатчиками тепловой защиты.

С помощью одного регулятора скорости можно управлять несколькими двигателями, если суммарное потребление тока всеми двигателями вентиляторов не превышает максимального значения тока регулятора.

При данной схеме работы термозащита каждого вентилятора должна подключаться последовательно.

ТРАНСФОРМАТОРНЫЙ РЕГУЛЯТОР СКОРОСТИ (400 В) | TGRT

ОПИСАНИЕ

- Трехфазные пятиступенчатые трансформаторы TGRT управляют скоростью вентилятора, изменяя подаваемое напряжение.
- Все регуляторы имеют функцию защиты двигателя и трансформатора от перегрева.
- Регуляторы имеют защиту от пропадания напряжения. При восстановлении питания регулятор не включится на бывшую ступень, пока он не будет выключен и снова включен на выбранную ступень.
- Максимальная температура окружающей среды до 40 °С.
- Трансформаторы дополнительно оборудованы нерегулируемым выходным сигналом 230 В для приведения в действие приводов заслонок, электронагревателей или другого оборудования.
- Индикаторная лампа на передней панели показывает работу трансформатора.
- Корпус регулятора изготовлен из негорючего термoplastика (TGRT1 – 4) и окрашенной стали (TGRT 5 – 14).
- Параметры электрической сети: ~3, 400 В, 50 Гц.
- Скорости переключаются вручную рукояткой на корпусе (0 – выключен, 1 – минимальная скорость, 5 – максимальная скорость, 2, 3, 4 – промежуточные положения).
- Выходное напряжение: 0, 130, 170, 230, 270, 400 В.

Тип	Максимальный ток, А	Параметры эл. сети	Класс защиты	Размеры, мм			Масса, кг
				H	W	D	
TGRT 1	1.0	~3/400/50	IP-44	335	245	133	6,3
TGRT 2	2.0	~3/400/50	IP-44	335	245	133	8,1
TGRT 3	3.0	~3/400/50	IP-44	335	245	133	10,7
TGRT 4	4.0	~3/400/50	IP-44	335	245	133	14,6
TGRT 5	5.0	~3/400/50	IP-44	300	290	160	18,7
TGRT 7	7.0	~3/400/50	IP-44	365	320	190	24,7
TGRT 11	11.0	~3/400/50	IP-44	365	320	190	34,1
TGRT 14	14.0	~3/400/50	IP-44	365	320	190	37,2

Примечание

Все регуляторы соответствуют стандартам: LST EN 600335-1; 2003+A11:2004; 2005+A12; 2006+A2; 2007 и имеют маркировку CE

К регулятору рекомендуется подключать только электродвигатели со встроенными термоконтактами тепловой защиты.



С помощью одного регулятора скорости можно управлять несколькими двигателями, если суммарное потребление тока всеми двигателями вентиляторов не превышает максимального значения тока регулятора.

При данной схеме работы термозащита каждого вентилятора должна подключаться последовательно.



РЕГУЛЯТОР МОЩНОСТИ НАГРЕВА (1~230 В, 2~400 В) | EKR 6,1



ОПИСАНИЕ

- EKR 6,1 - это пропорциональный регулятор электрического нагрева с автоматической адаптацией напряжения, используемый с внутренним или внешним датчиком.
- Регулировка происходит путем полного включения или отключения нагрузки.
- Соотношение между временем включения и отключения зависит от потребности в нагреве и может меняться от 0 до 100%.
- Предназначен только для управления однофазными или двухфазными нагревателями и не может управлять трехфазной нагрузкой.
- Температура плавно задается колесом управления на корпусе прибора. EKR 6,1 подводит либо прекращает подачу мощности на короткие промежутки времени, и количество подаваемого тепла регулируется временем соотношения между временем включения/отключения.
- Прибор не создает радиопомех.
- Автоматически выбирается режим работы в зависимости от динамики объекта.
- Для быстрого изменения температуры, например, при управлении температурой нагнетаемого воздуха, прибор будет работать как пропорционально-интегральный (PI) регулятор.
- Для медленного изменения температуры при управлении температурой воздуха в помещении EKR 6,1 работает как пропорциональный (P) регулятор.
- При установке реле времени доступен ночной режим работы: температура понижается на 1 – 10 °C, в зависимости от положения потенциометра понижения температуры.
- Полярность подключения электропитания не имеет значения.
- Максимальный ток нагрузки 16 А.

Максимальная регулируемая мощность, кВт	6.4/400 В, 3.2/230 В
Максимальный регулируемый ток, А	16
Напряжение питания, В	230-415
Частота, Гц	50-60
Число фаз	1~230 В, 2~400 В
Размеры (ДхВхШ), мм	150x80x45
Класс защиты	IP-20
Макс. температура окружающей среды, °C	30 макс.
Влажность окружающей среды	90% относительной влажности

Примечание

Все регуляторы соответствуют стандартам: LST EN 61010-1:2002, LST EN 55022 2000, LST EN 60730-1+A11:2002/A16 2007 и имеют маркировку CE.



Напряжение должно подаваться через выключатель с промежутком между контактами не менее 3 мм. Выключатель и кабель питания должны соответствовать мощности нагрузки регулятора.

Корректная работа регулятора EKR осуществляется только с канальным датчиком температуры TJ-K10K.

РЕГУЛЯТОР МОЩНОСТИ | EKR 15,1
НАГРЕВА (3~400 В)

ОПИСАНИЕ

- EKR 15,1 - это пропорциональный регулятор электрического нагрева.
- Регулировка происходит путем полного включения или отключения нагрузки.
- Соотношение между временем включения и отключения зависит от потребности в нагреве и может меняться от 0 до 100%.
- Предназначен для регулировки исключительно электрических нагревателей, принцип действия не позволяет использовать регулятор для управления двигателями или освещением.
- EKR 15,1 может управлять нагревателем мощностью 15 кВт и имеет дополнительный релейный выход, к которому можно подключить контактор для нагрузки до 12 кВт, таким образом, общая нагрузка может достигать 27 кВт.
- Температура плавно задается колесом управления на корпусе прибора.
- Прибор не создает радиопомех.
- Автоматически выбирается режим работы в зависимости от динамики объекта.
- Для быстрого изменения температуры, например, при управлении температурой нагнетаемого воздуха, прибор будет работать как пропорционально-интегральный (PI) регулятор.
- Для медленного изменения температуры при управлении температурой воздуха в помещении EKR 15,1 работает как пропорциональный (P) регулятор.
- При установке реле времени доступен ночной режим работы: температура понижается на 1 – 10 °С, в зависимости от положения потенциометра понижения температуры.
- Максимальный ток нагрузки 25 А на каждую фазу.
- EKR 15,1 может управлять трехфазной резисторной нагрузкой, включенной симметричной звездой, симметричным или асимметричным треугольником.

Максимальная регулируемая мощность, кВт	15
Дополнительная (рекомендуемая)* нагрузка, кВт	12
Общая регулируемая мощность, кВт	27
Максимальный регулируемый ток, А	25
Напряжение питания, В	400-415
Частота, Гц	50-60
Число фаз	3
Размеры (ДхВхШ), мм	105x260x120
Класс защиты	IP-20
Температура окружающей среды без конденсации, °С	0 - 40
Влажность окружающей среды	90% относительной влажности
Рассеиваемая мощность, Вт	50

*Дополнительная нагрузка через контактор подключается к релейному выходу

Примечание

Все регуляторы соответствуют стандартам: LST EN 61010-1+A2: 2000, LST EN 50081-1:1995, LST EN 55022: 2000 и имеют маркировку CE.

Напряжение должно подаваться через трехполюсный выключатель с промежутком между контактами не менее 3 мм.

Выключатель и кабель питания должны соответствовать мощности нагрузки регулятора.

Прибор должен быть заземлен.



Корректная работа регулятора EKR осуществляется только с канальным датчиком температуры TJ-K10K.



РЕГУЛЯТОР МОЩНОСТИ
НАГРЕВА ТИП Р (3~400 В) | EKR 15,1P

ОПИСАНИЕ

- EKR 15, 1P – это пропорциональный многоступенчатый (до 5 ступеней) регулятор электрического нагрева с автоматическим управлением напряжения.
- Регулировка происходит путем полного включения или отключения нагрузки.
- Соотношение между временем включения и отключения зависит от потребности в нагреве и может меняться от 0 до 100%.
- Предназначен для регулировки исключительно электрических нагревателей, принцип действия не позволяет использовать регулятор для управления двигателями или освещением.
- EKR 15, 1P может управлять нагревателем мощностью 15 кВт и имеет четыре дополнительных релейных выхода предназначенных для управления дополнительными нагрузками с помощью контакторов. Дополнительные нагрузки – до 225 кВт. Полная управляемая нагрузка – до 240 кВт.
- Температура плавно задается колесом управления на корпусе прибора.
- Прибор не создает радиопомех.
- Если симисторный выход непрерывно включен более 5 минут, регулятор увеличивает степень нагрева на 1 ступень; следующая ступень обогрева будет включена через 2 минуты, если нагрев симисторной ступени не был включен за это время.
- Если симисторная ступень не включается более 5 минут, регулятор уменьшает нагрев на 1 ступень; последующие шаги уменьшения обогрева производятся каждые 2 минуты.
- При установке реле времени доступен ночной режим работы: температура понижается на 1 – 10 °С, в зависимости от положения потенциометра понижения температуры.
- Максимальный ток нагрузки 25 А на каждую фазу.
- EKR 15, 1P может управлять трехфазной резисторной нагрузкой, включенной симметричной звездой, симметричным или асимметричным треугольником.

Максимальная регулируемая мощность, кВт	15
Дополнительная (рекомендуемая)* нагрузка	4x5A/230 В
Общая регулируемая мощность, кВт	240
Максимальный регулируемый ток, А	25
Напряжение питания, В	400-415
Частота, Гц	50-60
Число фаз	3
Размеры (ДхВхШ), мм	270x145x130
Класс защиты	IP-20
Температура окружающей среды без конденсации, °С	0 - 40
Влажность окружающей среды	90% относительной влажности
Рассеиваемая мощность, Вт	50

*Дополнительная нагрузка через контактор подключается к 4 релейным выходам.

Примечание

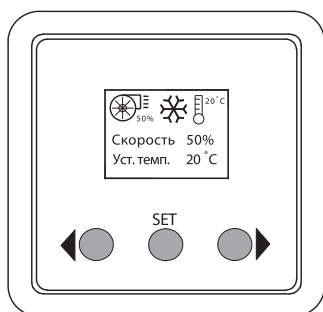
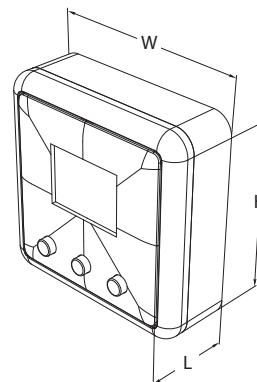
Все регуляторы соответствуют стандартам: LST EN 61010-1+A2: 2000, LST EN 50081-1:1995, LST EN 55022: 2000 и имеют маркировку CE.

Напряжение должно подаваться через трехполюсный выключатель с промежутком между контактами не менее 3 мм.
Выключатель и кабель питания должны соответствовать мощности нагрузки регулятора.
Прибор должен быть заземлен.



Корректная работа регулятора EKR осуществляется только с канальным датчиком температуры TJ-K10K.

КНОПОЧНЫЕ ПУЛЬТЫ УПРАВЛЕНИЯ | UNI, PRO



Экран пульта UNI или PRO

Индикация	Описание
	Скорость вращения мотора вентилятора 0...100%
	Скорость вращения мотора вентилятора 1, 2, 3, 4, 5
	Защита от замерзания теплообменника включена
	Установленная температура

ОПИСАНИЕ

- Пульты для управления вентилегрегатами QC-SVCM-ECO, QC-SVCP, QC-SVCP-ECO, QC-SVCR и QC-SVCR-ECO.
- Жидкокристаллический экран.
- Подключение пульта управления к электронной плате вентилегрегата осуществляется с помощью кабеля длиной 13 м.
- Выбор одного из четырех языков (английский, русский, немецкий, литовский).

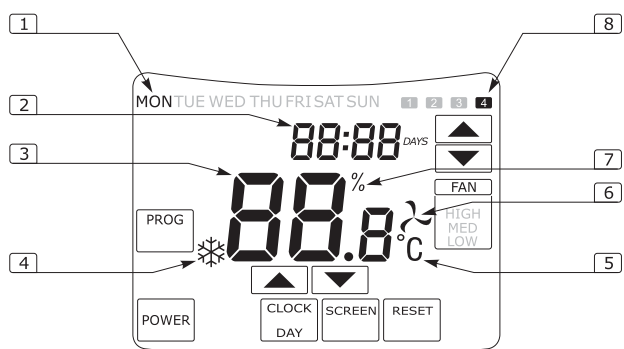
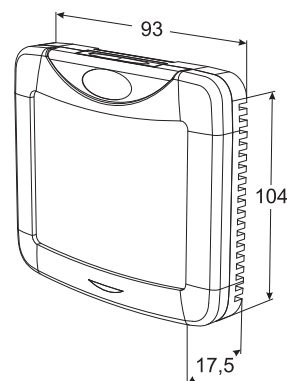
ФУНКЦИИ

- Установка и индикация температуры приточного воздуха.
- Установка и индикация скорости вращения мотора вентилятора.
- Индикация защиты от замерзания теплообменника.
- Индикация сигналов аварии.
- Индикация температуры воздуха: наружного, в помещении, удаляемого.
- Программирование даты и времени (таймер), только для пульта PRO.
- Программируемый период, с потенциальными 4 событиями за день (скорости вентиляторов, температура, время начала), только для пульта PRO.
- Дополнительная программа для индикации параметров, замеренных датчиками (только для пульта PRO).

Технические характеристики	Ед. изм.	UNI, PRO
Напряжение/частота	В/Гц	15...30/50
Передача данных	-	RS485
Степень защиты	-	IP-20
Температура окр. среды	°C	30
Влажность окр. среды	%	90
Размеры (WxHxL)	мм	82x82x31



СЕНСОРНЫЙ ПУЛЬТ УПРАВЛЕНИЯ | TPC



Экран пульта TPC

№ п/п	Значение
1	День недели
2	Дата/время
3	Температура воздуха, подаваемого в помещение
4	Показание защиты от замерзания теплообменника
5	Показание температуры
6	Показания вентиляторов
7	Показания вентиляторов (ЕС двигатели)
8	Показания установленного/программируемого

ОПИСАНИЕ

- Пульт для управления вентгрегатами QC-SVCM-ECO, QC-SVCP, QC-SVCP-ECO, QC-SVCR и QC-SVCR-ECO.
- Сенсорный экран.
- Подключение пульта управления к электронной плате вентгрегата осуществляется с помощью кабеля длиной 13 м.
- Выбор одного из четырех языков (английский, русский, немецкий, литовский).

ФУНКЦИИ

- Установка и индикация температуры приточного воздуха.
- Установка и индикация скорости вращения мотора вентилятора.
- Индикация защиты от замерзания теплообменника.
- Индикация сигналов аварии.
- Индикация температуры воздуха: наружного, в помещении, удаляемого.
- Программирование даты и времени (таймер).
- Программируемый период, с потенциальными 4 событиями за день (скорости вентиляторов, температура, время начала).
- Дополнительная программа для индикации параметров, замеренных датчиками.

Технические характеристики	Ед. изм.	TCP
Напряжение	VDC	15...30
Окружающая температура	°C	30
Окружающая влажность	%	90
Класс защиты корпуса		IP-30
Протокол передачи данных		RS485

КОМНАТНЫЙ ТЕРМОСТАТ | C 16

ОПИСАНИЕ

- Чувствительный элемент с электрически спянной капсулой из нержавеющей стали, содержащий насыщенный пар.
- Управление давлением пара.
- Корпус, крышка и рукоятка из термопластика.
- Подсоединение с помощью двух проводов.
- Многочисленные варианты сигналов и управления.
- Параметры контактов 10(2,5)A 250В.
- Рабочий диапазон управления температурой от 10 до 30 °С.
- Допустимая температура для корпуса термопластика от -10 до 50 °С
- Степень защиты IP-20

Технические характеристики	Ед. изм.	C16
Шкала температуры	°С	10-30
Дифференциал*	К	0,8
Температура окр. среды	°С	45
Допустимая температура корпуса	°С	от -10 до 50
Степень защиты		IP-20
Размеры (WxHxL)	мм	92x76x37

*Дифференциал вычитается из значения масштабного коэффициента. Значения дифференциала относятся к градиенту температуры в воздухе 4К/час.

ЭЛЕКТРОННЫЙ КОМНАТНЫЙ ТЕРМОСТАТ | СН 110
С ЖК-ДИСПЛЕЕМ

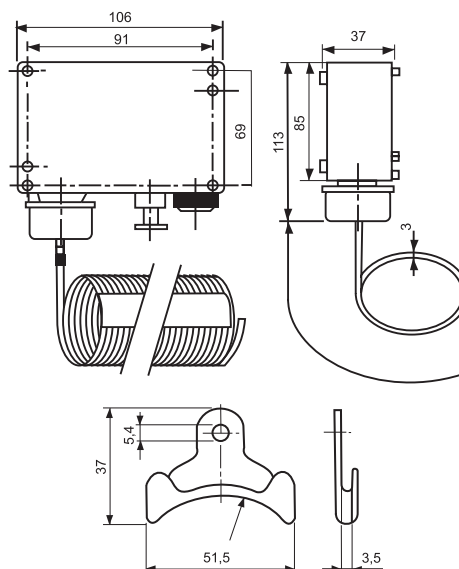
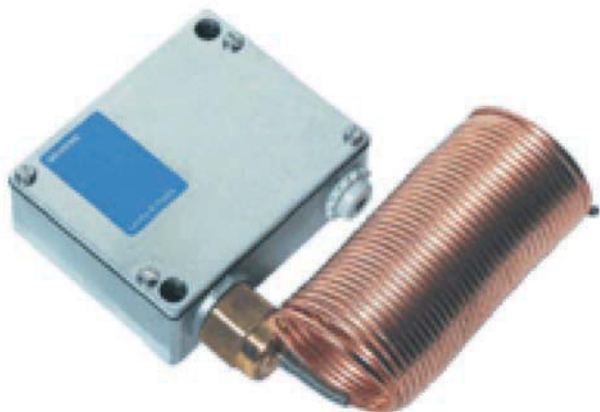
ОПИСАНИЕ

- Комнатный термостат с дисплеем для регулирования комнатной температуры в системе обогрева.
- Возможность отображения значений температуры в градусах по Цельсию или Фаренгейту.
- Широкий дисплей с графическими значками, комбинированными с фронтальными кнопками для выбора режима работы.
- Два режима работы "комфорт" и "экономия".
- Возможность установки трехуровневой температуры.
- Режим работы "лето" и "зима".
- Питание от двух батареек AAA 1,5 В.
- Параметры контактов: 5(3)A 250В.

Технические характеристики	Ед. изм.	СН110
Шкала температуры	°С	2-40
Дифференциал*	К	0,5
Температура окр. среды	°С	45
Допустимая температура корпуса	°С	от -10 до 50
Степень защиты		IP-20
Размеры (WxHxL)	мм	86x83x21

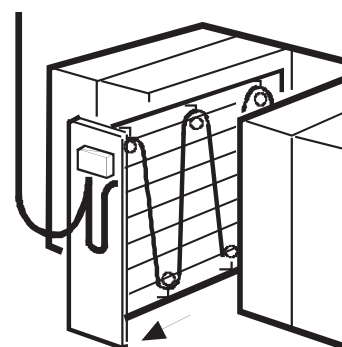
*Дифференциал вычитается из значения масштабного коэффициента. Значения дифференциала относятся к градиенту температуры в воздухе 4К/час.

ТЕРМОСТАТ ЗАЩИТЫ ОТ ЗАМОРАЖИВАНИЯ | QAF 81,3



Технические характеристики	Ед. изм.	QAF 81,3
Диапазон установки Хк	°C	от -5 до 15
Заводская установка	°C	5
Количество контактов	шт.	1 на переключение
Нагрузочная способность контакта	А, В	10А (2А) 250В АС
Обслуживание		Не требуется
Ориентация в пространстве		Любая
Длина капилляра	м	3
Подключение		3 клеммы с винтовым зажимом до 1,5 мм ²
Стандарт защиты		IP-54 IP-65 (с сальником)
Максимальная рабочая температура	°C	70
Минимальная рабочая температура	°C	-2
Масса	кг	0,9

Рис. 1



ОПИСАНИЕ

Термостат контролирует температуру теплообменника в системах вентиляции и кондиционирования воздуха для предотвращения его замораживания.

Газонаполненный капилляр (R134A), соединенный с диафрагмированной камерой, представляет собой измерительный элемент, который механически связан с микропереключателем.

Термостат чувствителен к падению температуры ниже, установленного порога, на длине участка капилляра 30 см.

При превышении температуры выше порога происходит автоматический сброс термостата.

Литой алюминиевый корпус со съемной крышкой.

Механический задатчик порога срабатывания со шкалой (°C и °F).

Микропереключатель с контактом на переключение.

Чувствительный элемент с медной камерой и капилляром.

Термостат имеет кнопку ручного сброса.

ФУНКЦИИ

Остановка вентилятора.

Закрытие заслонки наружного воздуха.

Открытие клапана теплоносителя калорифера на 100%.

Запуск циркуляционного насоса теплоносителя.

Включение звукового и/или светового сигнала аварии.

ОПЦИИ

FK-TZ1 – держатели капилляра, набор из 6 шт. (в комплекте).

FK-TTFZ1 – защитный кожух для стандарта защиты от воздействий окружающей среды IP-54 (заказывается отдельно).

МОНТАЖ

Капилляр термостата устанавливается:

- после калорифера при нагревании воздуха;

- до калорифера при охлаждении воздуха.

Капилляр необходимо уложить петлями в плоскости, параллельной теплообменнику, с расстоянием между петлями около 5 см.

Капилляр должен перекрывать все сечение воздуховода после калорифера (рис. 1).

С целью проверки работоспособности термостата, рекомендуется оставить участок капилляра вблизи корпуса термостата длиной около 30 см, который можно свободно вынуть наружу.

Минимальный радиус изгиба 20 мм, меньше не допускается.

Окружающая температура вокруг корпуса термостата должна быть на 2 °C выше температуры выбранного порога срабатывания (чтобы не было ложных срабатываний).

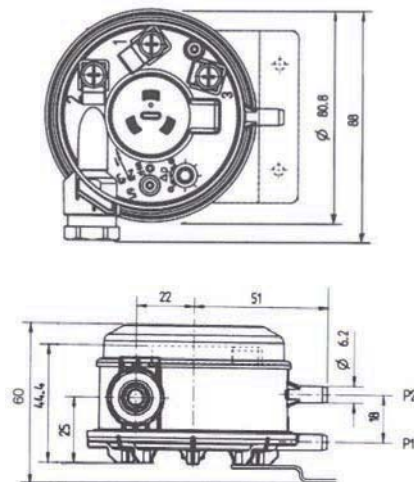
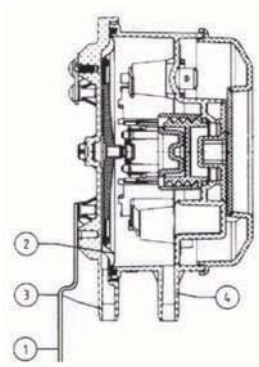
ДАТЧИКИ ТЕМПЕРАТУРЫ | TG, TJ


Тип датчика	Модель	Характеристики	Рабочий диапазон	Степень защиты	Назначение
Накладной датчик	TG-A1/PT100	Инерционность 13 с Длина кабеля 13 м Материал защитной гильзы - алюминий Включает зажим	от -30 до 150 °C	IP-65	Измерение температуры поверхности
	TG-A1/PT1000				
Погружной датчик	TG-D1/PT100	Инерционность 4 с Соединение R 1/4" Материал защитной гильзы - нержавеющая сталь Класс по давлению PN10 Длина 135 мм	от -30 до 70 °C	IP-65	Измерение температуры воды
	TG-D1/PT1000				
Канальный датчик	TG-K3/PT100	Инерционность 38 с Длина от 15 до 145 мм (регулируется) Диаметр 9 мм Длина кабеля 1,5 м Материал защитной гильзы - пластмасса	от -30 до 70 °C	IP-65	Измерение температуры в вентиляционном канале
	TG-K3/PT1000				
Канальный датчик (с соединительной коробкой)	TG-KH/PT100	Инерционность 16 с Длина зонда от 60 до 205 мм (регулируется) Материал защитной гильзы - медь, покрытая никелем	от -30 до 70 °C	IP-65	Измерение температуры в вентиляционном канале
	TG-KH/PT1000				
Комнатный датчик	TG-R5/PT100	Материал корпуса - поликарбонат С ручкой настройки	от 0 до 50 °C	IP-30	Измерение температуры в помещении
	TG-R5/PT1000				
Наружный датчик	TG-UH/PT100	Материал корпуса - поликарбонат	от -30 до 70 °C	IP-65	Измерение наружной температуры
	TG-UH/PT1000				
Канальный датчик	TJ-K10K	Инерционность 15 с Длина зонда 230 мм (регулируется) Длина кабеля 1500 мм Материал защитной гильзы - пластмасса	от -30 до 105 °C	IP-65	Измерение температуры в вентиляционном канале. Применяется совместно с EKR 6.1, EKR 15.1 и EKR 15.1P
Накладной датчик	TJ-P10K	Инерционность 15 с Длина 50 мм Длина кабеля 2000 мм Материал защитной гильзы - нержавеющая сталь	от -30 до 105 °C	IP-65	Измерение температуры поверхности. Применяется совместно со встроенной автоматикой компактных вентилрегатов.

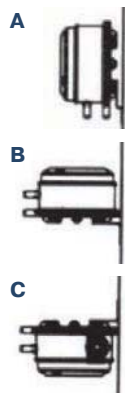
ДИФФЕРЕНЦИАЛЬНОЕ РЕЛЕ ДАВЛЕНИЯ | DTV 500



Рис. 1



Технические характеристики	DTV 500
Диапазон давления, Па	50...500
Ширина петли гистерезиса, Па	25±8
Нагрузочная способность контакта	1 А (0,5) 250 В
Максимальная перегрузка по давлению с любой стороны, Па	5000
Подвод давления	Штуцер диаметром 6,2 мм
Рабочая температура, °С	-20...85
Степень защиты	IP-54



A Датчик откалиброван при изготовлении для вертикального расположения.

B При установке крышкой вверх – порог переключения на 11 Па ниже, чем установлено на шкале датчика – реле давления.

C При установке крышкой вниз – порог переключения на 11 Па выше, чем установлено на шкале датчика – реле давления.

ОПИСАНИЕ

- Дифференциальный датчик – реле давления воздуха – контролирует разность давлений, относительное давление или относительное разрежение в системах вентиляции и кондиционирования воздуха.
- Служит для контроля воздушных фильтров, воздуховодов, вентиляторов и т.п.
- Дифференциальное давление между двумя подводами давления действует на подпружиненную мембрану. Она в свою очередь переключает реле в случае отклонения от уставки.
- Желаемый порог срабатывания реле устанавливается с помощью ручки, расположенной под крышкой.

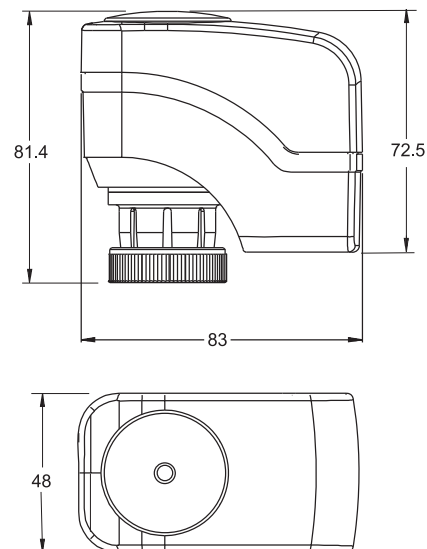
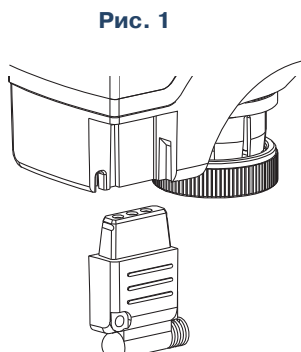
КОНСТРУКЦИЯ

- Дифференциальный датчик – реле давления воздуха – состоит из стеклопластикового поликарбонатного корпуса и силиконовой мембраны (рис. 1).
- 1. Монтажная рамка (с гальваническим покрытием).
- 2. Мембрана.
- 3. Штуцер P1, подключение высокого давления.
- 4. Штуцер P2, подключение низкого давления.

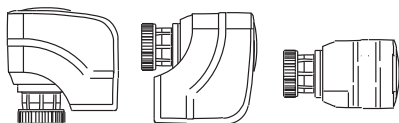
МОНТАЖ

- Инструкция по монтажу поставляется вместе с реле давления.
- Датчик приспособлен для установки на стене или воздуховодах.
- Рекомендуемая ориентация в пространстве – вертикальная, но допустима любая ориентация.
- Трубки подвода давления могут иметь любую длину, однако при длине более 2 м увеличивается время срабатывания реле.
- Датчик реле должен устанавливаться выше точек отбора давления.
- Для предотвращения накопления конденсата трубки должны подключаться так, чтобы они не образовывали петель и мест, в которых может накапливаться вода.

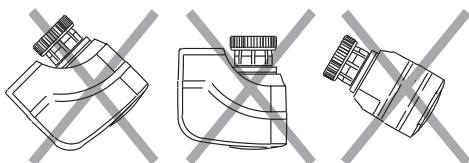
ЭЛЕКТРОПРИВОД ДЛЯ КЛАПАНА VXR 45 | SSB



ДОПУСТИМО



НЕ ДОПУСТИМО



ОПИСАНИЕ

- Используется для управления малыми 3-ходовыми клапанами VXR 45.
- Номинальный ход штока 5,5 мм.
- Диапазон рабочей температуры от 1 до 110 °С.
- Для прямого монтажа на малых клапанах без использования соединительных инструментов, с помощью соединительной гайки.
- Автоматическая идентификация рабочего хода клапана.
- Предусмотрен ручной режим работы.
- Съёмный кабель для подачи напряжения и управляющего сигнала (рис. 1).
- Допускается параллельное подключение нескольких приводов.
- Отображение текущего положения.

Технические характеристики	Ед. изм.	SSB 81	SSB 61
Напряжение	В	24 переменный ток	24 (AC, DC)
Частота	Гц	50/60	50/60
Максимальная потребляемая мощность	Вт	0,8	2,0
Плавкий предохранитель (защита кабеля)	А	2	2
Управляющий сигнал		3-позиционный	0-10 В постоянного тока
Входное сопротивление для 0 – 10 В	кОм	-	100
Параллельный режим работы		Макс. 24 приводов	Макс. 10 приводов
Время срабатывания	с	150	75
Номинальный рабочий ход	мм	5,5	5,5
Номинальное усилие	Н	200	200
Резьба соединения с клапаном	дюйм	G4/4 В "	G4/4 В "
Класс защиты корпуса		IP-40	IP-40
Масса	кг	0,3	0,3



ЭЛЕКТРОПРИВОДЫ ДЛЯ ВОЗДУШНЫХ ЗАСЛОНОК | G..D, G..B



ОПИСАНИЕ

- Электроприводы для воздушных заслонок 2-позиционного, 3-позиционного и модулированного управления.
- Механически регулируемый угол поворота в пределах от 0 до 90°.
- Соединительный кабель длиной 0,9 м.
- Выпускаются типы приводов с регулируемыми вспомогательными выключателями для дополнительных функций и углом поворота для позиционных сигналов, с индикатором и потенциометром для индикации положения.
- Вращательное движение привода (по часовой стрелке или против часовой стрелки) зависит от электрического соединения.
- При подаче рабочего напряжения 24 В или 230 В переменного тока привод начинает вращаться.
- Индикатор положения, установленный на адаптере ведущего вала, показывает положение лопастей заслонки.
- При отсутствии напряжения можно отключить зубчатую передачу и вручную отрегулировать привод или воздушную заслонку с помощью красного переключателя.
- Встроенный потенциометр может подключаться в качестве указателя положения.

Технические характеристики	Ед. изм.	GQD 321. 1E	GDB 331. 1E	GDB 161. 1E	GLB 331. 1E	GLB 161. 1E
Тип управления		2-позиционное	3-позиционное	модулирующее	3-позиционное	модулирующее
Рабочее напряжение/частота	В/Гц	AC 230/50	AC 230/50	AC 24/50	AC 230/50	AC 24/50
Потребляемая мощность	Вт	4,5	2	3	2	3
Номинальный вращающий момент	Нм	2	5	5	10	10
Номинальный угол вращения		95°	95°	95°	95°	95°
Время запуска для угла 90°	с	30	150	150	150	150
Возвратная пружина		да	нет	нет	нет	нет
Длина соединительного кабеля	м	0,9	0,9	0,9	0,9	0,9
Степень защиты корпуса		IP-54	IP-54	IP-54	IP-54	IP-54
Допустимая рабочая температура	°C	от -30 до 55	от -30 до 55	от -30 до 55	от -30 до 55	от -30 до 55
Допустимая рабочая влажность	%	95	95	95	95	95

Технические характеристики	Ед. изм.	GEB 331. 1E	GEB 136. 1E	GBB 331. 1E	GBB 135. 1E	GBB 161. 1E	GIB 136. 1E
Тип управления		3-позиционное	3-позиционное	3-позиционное	3-позиционное	модулирующее	3-позиционное
Рабочее напряжение/частота	В/Гц	AC 230/50	AC 24/50	AC 230/50	AC 24/50	AC 24/50	AC 24/50
Потребляемая мощность	Вт	3	3,5	5	5	5	7
Номинальный вращающий момент	Нм	15	15	25	25	25	35
Номинальный угол вращения		95°	95°	95°	95°	95°	95°
Время запуска для угла 90°	с	150	150	150	150	150	150
Возвратная пружина		нет	нет	нет	нет	нет	нет
Длина соединительного кабеля	м	0,9	0,9	0,9	0,9	0,9	0,9
Степень защиты корпуса		IP-54	IP-54	IP-54	IP-54	IP-54	IP-54
Допустимая рабочая температура	°C	от -30 до 55	от -30 до 55	от -30 до 55	от -30 до 55	от -30 до 55	от -30 до 55
Допустимая рабочая влажность	%	95	95	95	95	95	95

ЭЛЕКТРОПРИВОД | GMA
ДЛЯ ВОЗДУШНЫХ ЗАСЛОНОК (7 НМ)

ОПИСАНИЕ

- Электропривод для 2- и 3-позиционного и модулирующего управления.
- Номинальный вращающий момент 7 Нм.
- Возвратная пружина при сбое в подаче питания или в случае выключения рабочего напряжения перемещает привод в его механическое нулевое положение.
- Самоцентрирующийся адаптер вала.
- Механически регулируемый шаг в пределах от 0 до 90°.
- Соединительный кабель длиной 0,9 м.
- Различные варианты исполнения с регулируемым смещением и шагом для сигнала позиционирования, индикатором положения, потенциометром обратной связи и регулируемыми вспомогательными переключателями для дополнительных функций.
- Вращательное движение привода (по часовой стрелке или против часовой стрелки) зависит от электрического соединения.
- При подаче рабочего напряжения 24 В переменного тока привод начинает вращаться.
- В зависимости от соответствующих управляющих команд приводы могут работать в режиме 3-позиционного управления:
 - открытие (0 до 90°);
 - закрытие (90° до 0);
 - заслонка останавливается в текущем положении.
- Индикатор положения, установленный на адаптере ведущего вала, показывает положение лопастей заслонки.
- При отсутствии напряжения можно отключить зубчатую передачу и вручную отрегулировать привод или воздушную заслонку с помощью красного переключателя.
- Встроенный потенциометр может подключаться в качестве указателя положения.

Технические характеристики	Ед. изм.	GMA121.1E	GMA321.1E	GMA131.1E	GMA161.1E
Тип управления		2-позиционное	2-позиционное	3-позиционное	модулирующее
Рабочее напряжение/частота	В/Гц	AC 24/50	AC 230/50	AC 24/50	AC 24/50
Потребляемая мощность	Вт	3,5	4,5	3,5	3,5
Номинальный вращающий момент	Нм	7	7	7	7
Номинальный угол вращения		90°	90°	90°	90°
Время запуска для угла 90°	с	90	90	90	90
Время закрытия (возврат. пружина)	с	15	15	15	15
Возвратная пружина		да	да	да	да
Сечение соединительного кабеля	мм ²	0,75	0,75	0,75	0,75
Длина соединительного кабеля	м	0,9	0,9	0,9	0,9
Степень защиты корпуса		IP-54	IP-54	IP-54	IP-54
Допустимая рабочая температура	°C	от -32 до 55	от -32 до 55	от -32 до 55	от -32 до 55
Допустимая рабочая влажность	%	95	95	95	95



УСТРОЙСТВА ТЕПЛОЙ ЗАЩИТЫ ЭЛЕКТРОДВИГАТЕЛЯ | S-ET, STDT

S-ET 10E



S-ET 10



STDT 16E



STDT 16



Схема подключения S-ET

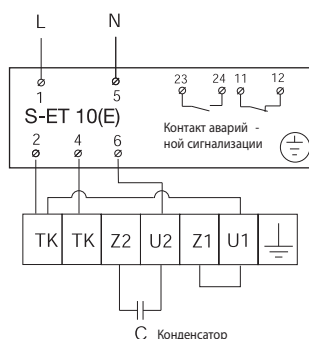
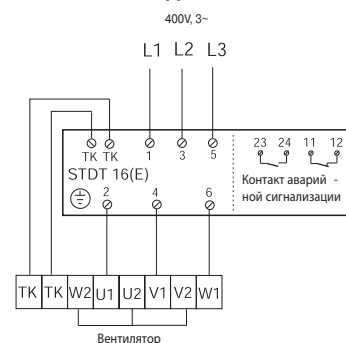


Схема подключения STDT



ОПИСАНИЕ

Устройства S-ET 10E/STDT 16E (монтируются на рейке) и S-ET 10/STDT 16 (для настенного монтажа) автоматически прекращают подачу питания при размыкании термодатчиков, встроенных в обмотки электродвигателя. Устройство тепловой защиты подключается к источнику питания (230 В/ 400 В) и термодатчикам электродвигателя.

При срабатывании защиты перезапуск электродвигателя осуществляется нажатием черной кнопки после остывания электродвигателя.

Устройство тепловой защиты электродвигателя можно использовать совместно с трансформатором.

Контакт аварийной сигнализации (К) поставляется по отдельному заказу.

Контакт аварийной сигнализации представляет собой встроенный "сухой" контакт, с помощью которого подается сигнал при размыкании термодатчиков.



Контакт аварийной сигнализации заказывается отдельно!

ЩИТЫ УПРАВЛЕНИЯ | QC-ES



ПРИМЕНЕНИЕ

- Применение автоматики для вентиляционных агрегатов позволяет поддерживать заданные параметры воздуха при низких эксплуатационных расходах. Задачей автоматики является минимизация участия человека в управлении оборудованием, так, чтобы роль обслуживающего персонала сводилась только к настройке требуемых значений регулируемых параметров. Все остальное должна обеспечить система управления.
- Применение элементной базы ведущих мировых производителей электрооборудования (Siemens, Regin, ABB, Schnider Electric, Segnetics и т. д.) свидетельствует о высокой степени надёжности щитов. Все электрические соединения защищены внутри щита так, чтобы обслуживание, техосмотры и эксплуатационные работы были безопасными.
- Преимуществами щитов управления также являются: достаточное пространство для удобного размещения и подсоединения кабелей питания и датчиков к клеммам контактов, высокая безопасность, простота обслуживания, удобный сервис, удобная консервация устройства, а также безопасная, для проведения сервисных работ, конструкция.

КОМПЛЕКТАЦИЯ

- В комплект автоматики для вентиляционных агрегатов входят:
 - щит управления QC-ES
 - исполнительные элементы автоматики (комплект дополнительного оборудования).
- Щит управления включает в себя:
 - главный выключатель;
 - устройства защитного отключения;
 - контакторы, реле.

СТАНДАРТНЫЕ ЩИТЫ УПРАВЛЕНИЯ QC-ES

■ Стандартные щиты управления, на базе свободно-программируемых контроллеров Segnetics Pixel с русскоязычным интерфейсом, предназначены для управления работой вентиляционных агрегатов со следующим составом:

- температурные датчики с характеристикой PT1000;
- привода воздушных заслонок однофазные (~1, 230 В, 50 Гц) с двухпозиционным типом управления;
- электродвигатели вентиляторов трёхфазные (~3, 400 В, 50 Гц) односкоростные с прямым приводом;
- привод регулирующего клапана водяного калорифера с напряжением питания ~24 В и сигналом управления 0 – 10 В;
- электродвигатель насоса водяного калорифера однофазный (~1, 230 В, 50 Гц) односкоростной;
- привод регулирующего клапана водяного охладителя с напряжением питания ~24 В и сигналом управления 0 – 10 В;
- привод байпаса пластинчатого рекуператора с напряжением питания ~24 В и сигналом управления 0 – 10 В;
- электродвигатель роторного рекуператора трёхфазный (~3, 400 В, 50 Гц) с постоянной скоростью вращения;
- электродвигатель роторного рекуператора трёхфазный (~3, 400 В, 50 Гц) с возможностью регулирования количества оборотов изменением частоты) с переменной скоростью вращения. Управляющий сигнал для изменения скорости вращения 0 – 10 В.

■ Стандартный щит управления обеспечивает следующие функции защиты:

- защита питающих цепей автоматическими выключателями;
- контроль загрязнения воздушного фильтра;
- контроль работы вентилятора по встроенным в двигатель термоконтактам;
- защита от замерзания водяного калорифера по капиллярному термостату и датчику обратной воды;
- контроль работы циркуляционного насоса с защитой по реле протока;
- контроль сигнала внешней пожарной сигнализации;
- индикация аварийных режимов с текстовым сообщением на дисплее;
- дистанционное управление включением/выключением вентиляционного агрегата;
- ведение журнала аварий.

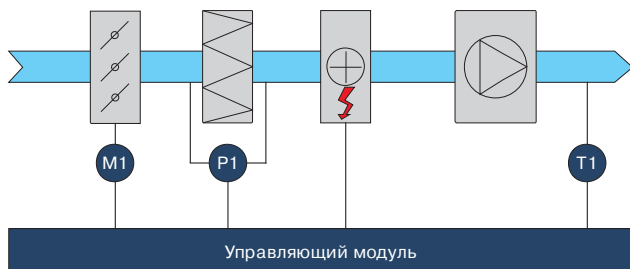
■ Заводские уставки запрограммированные в контроллере, необходимо проверить согласно установленному вентиляционному оборудованию, и по необходимости изменить. Для наибольшей эффективности работы вентиляционного агрегата заводские уставки можно менять по результатам пусконаладочных работ под каждый объект индивидуально.

Щит	Система
QC-ESE	Система с электрическим нагревателем
QC-ESW	Система с водяным нагревателем
QC-ESWW	Система с водяным нагревателем и охладителем
QC-ESWF	Система с водяным нагревателем и фреоновым охладителем (1 контур)
QC-ESWF2	Система с водяным нагревателем и фреоновым охладителем (2 контура)
QC-ESPW	Система с пластинчатым рекуператором и водяным нагревателем
QC-ESPWW	Система с пластинчатым рекуператором, водяными нагревателем и охладителем
QC-ESPWF	Система с пластинчатым рекуператором, водяным нагревателем и фреоновым охладителем (1 контур)
QC-ESPWF2	Система с пластинчатым рекуператором, водяным нагревателем и фреоновым охладителем (2 контура)
QC-ESRcW	Система с роторным регенератором (постоянная скорость) и водяным нагревателем
QC-ESRcWW	Система с роторным регенератором (постоянная скорость), водяными нагревателем и охладителем
QC-ESRcWF	Система с роторным регенератором (постоянная скорость), водяным нагревателем и фреоновым охладителем (1 контур)
QC-ESRcWF2	Система с роторным регенератором (постоянная скорость), водяным нагревателем и фреоновым охладителем (2 контура)
QC-ESRvW	Система с роторным регенератором (переменная скорость) и водяным нагревателем
QC-ESRvWW	Система с роторным регенератором (переменная скорость), водяными нагревателем и охладителем
QC-ESRvWF	Система с роторным регенератором (переменная скорость), водяным нагревателем и фреоновым охладителем (1 контур)
QC-ESRvWF2	Система с роторным регенератором (переменная скорость), водяным нагревателем и фреоновым охладителем (2 контура)



Уставки контроллера по-умолчанию		QC-ESE	QC-ESW	QC-ESWW	QC-ESWF	QC-ESWF2	QC-ESPW	QC-ESPWW	QC-ESPWF	QC-ESPWF2	QC-ESRCW	QC-ESRCWW	QC-ESRCWF	QC-ESRCWF2	QC-ESRWW	QC-ESRWWW	QC-ESRWFF	QC-ESRWFF2
Параметры	Уставка температуры [оС]	20	20	20	20	20	20	20	20	20	20	20	20	20	20	20	20	20
	Переход зима/лето. Температура наружная [оС]	-	-	-	-	-	5	5	5	5	5	5	5	5	5	5	5	5
	Время года [зима/лето]	зима	зима	зима	зима	зима	авто	авто	авто	авто	авто	авто	авто	авто	авто	авто	авто	авто
	Режим управления	мест	мест	мест	мест	мест	мест	мест	мест	мест	мест	мест	мест	мест	мест	мест	мест	мест
	Температура притока, авария [оС]	7	7	7	7	7	7	7	7	7	7	7	7	7	7	7	7	7
	Задержка блокировки при аварии по температуре притока [сек]	0	0	0	0	0	0	0	0	0	0	0	0	0	0	0	0	0
	Коррекция датчиков (всех)	0	0	0	0	0	0	0	0	0	0	0	0	0	0	0	0	0
	Гистерезис зима/лето	6	6	6	6	6	6	6	6	6	6	6	6	6	6	6	6	6
	Электрокалорифер																	
	Пропорциональный коэффициент регулятора в режиме «Работа»	10	-	-	-	-	-	-	-	-	-	-	-	-	-	-	-	-
Интегральный коэффициент регулятора в режиме «Работа» [сек]	180	-	-	-	-	-	-	-	-	-	-	-	-	-	-	-	-	
Продувка [сек]	120	-	-	-	-	-	-	-	-	-	-	-	-	-	-	-	-	
Водяной калорифер																		
Пропорциональный коэффициент регулятора в режиме «Работа»	-	10	10	10	10	10	10	10	10	10	10	10	10	10	10	10	10	
Интегральный коэффициент регулятора в режиме «Работа» [сек]	-	300	300	300	300	300	300	300	300	300	300	300	300	300	300	300	300	
Пропорциональный коэффициент регулятора температуры обратной воды в режиме ограничения	-	10	10	10	10	10	10	10	10	10	10	10	10	10	10	10	10	
Интегральный коэффициент регулятора температуры обратной воды в режиме ограничения [сек]	-	300	300	300	300	300	300	300	300	300	300	300	300	300	300	300	300	
Дифференциальный коэффициент регулятора температуры обратной воды в режиме ограничения	-	0	0	0	0	0	0	0	0	0	0	0	0	0	0	0	0	
Пропорциональный коэффициент регулятора температуры обратной воды в дежурном режиме	-	9999	9999	9999	9999	9999	9999	9999	9999	9999	9999	9999	9999	9999	9999	9999	9999	
Интегральный коэффициент регулятора температуры обратной воды в дежурном режиме [сек]	-	2	2	2	2	2	2	2	2	2	2	2	2	2	2	2	2	
Ограничение максимума температуры обратной воды [оС]	-	110	110	110	110	110	110	110	110	110	110	110	110	110	110	110	110	
Значение температуры, до которой будет прогрев калорифер перед запуском вентустановки в работу [оС]	-	50	50	50	50	50	50	50	50	50	50	50	50	50	50	50	50	
Уставка температуры обратной воды в дежурном режиме [оС]	-	30	30	30	30	30	30	30	30	30	30	30	30	30	30	30	30	
Минимальная температура обратной воды [оС]	-	30	30	30	30	30	30	30	30	30	30	30	30	30	30	30	30	
Температура обратной воды, при которой обрабатывается авария «Угроза замерзания» [оС]	-	7	7	7	7	7	7	7	7	7	7	7	7	7	7	7	7	
Время запуска [сек]	-	300	300	300	300	300	300	300	300	300	300	300	300	300	300	300	300	
Метод запуска	-	0	0	0	0	0	0	0	0	0	0	0	0	0	0	0	0	
Водяной охладитель																		
Пропорциональный коэффициент регулятора работы по температуре	-	-	10	-	-	-	10	-	-	-	10	-	-	-	10	-	-	
Интегральный коэффициент регулятора работы по температуре [сек]	-	-	300	-	-	-	300	-	-	-	300	-	-	-	300	-	-	
Фреоновый охладитель																		
Максимальное число включений компрессора за час	-	-	-	10	10	-	-	10	10	-	-	10	10	-	-	10	10	
Разность T max [оС]	-	-	-	5	5	-	-	5	5	-	-	5	5	-	-	5	5	
Время разморозки [мин]	-	-	-	4	4	-	-	4	4	-	-	4	4	-	-	4	4	
Интервал между разморозками [мин]	-	-	-	60	60	-	-	60	60	-	-	60	60	-	-	60	60	
Жалюзи																		
Время реакции [сек]	60	60	60	60	60	60	60	60	60	60	60	60	60	60	60	60	60	
Вентилятор(ы)																		
Время реакции [сек]	0	0	0	0	0	0	0	0	0	0	0	0	0	0	0	0	0	
Рекуператор																		
Пропорциональный коэффициент регулятора	-	-	-	-	-	1	1	1	1	1	1	1	1	1	1	1	1	
Интегральный коэффициент регулятора	-	-	-	-	-	50	50	50	50	50	50	50	50	50	50	50	50	
Пропорциональный коэффициент регулятора защиты от заморозки	-	-	-	-	-	1	1	1	1	1	1	1	1	1	1	1	1	
Интегральный коэффициент регулятора защиты от заморозки	-	-	-	-	-	50	50	50	50	50	50	50	50	50	50	50	50	
Температура вытяжки, норма [оС]	-	-	-	-	-	2	2	2	2	2	2	2	2	2	2	2	2	
Максимальный угол, на который может быть закрыта перепускная заслонка пластинчатого рекуператора [%]	-	-	-	-	-	100	100	100	100	-	-	-	-	-	-	-	-	
Минимальная скорость [%]	-	-	-	-	-	-	-	-	-	-	100	100	100	100	0	0	0	

СИСТЕМА С ЭЛЕКТРИЧЕСКИМ НАГРЕВАТЕЛЕМ | QC-ESE



- M1** – привод воздушной заслонки;
P1 – реле перепада давления воздушного фильтра;
T1 – каналный датчик температуры приточного воздуха.

ОПИСАНИЕ

- Модуль управления представляет собой электрический щит с силовым и управляющим оборудованием, смонтированным внутри щита на DIN-рейке;
- Щит имеет один ввод питания 3x400 В, который является единым для питания силовой и управляющих цепей, что обеспечивает упрощение монтажных работ;
- На лицевой панели щита находится дисплей и управляющие кнопки контроллера;
- Клеммный ввод располагается в верхней части щита;
- Для управления вентиляционной системой используется контроллер марки Segnetics Pixel;
- Модуль управления поставляется в металлическом корпусе (при закрытой передней двери IP 55 и IP 20 при открытой передней двери).
- В качестве силового оборудования используются комплектующие компании ABB и Schneider Electric;
- Всё оборудование смонтировано внутри щита на DIN-рейках.

QC - ES E 0.55 - 3

- | | | | | |
|---|-------------|---|---|---|
| 1 | 2 | 3 | 4 | 5 |
| 1 | QC | - | вентиляционное оборудование торговой марки QuattroClima | |
| 2 | ES | - | управляющий модуль | |
| 3 | E | - | электрический нагреватель | |
| 4 | 0.55 | - | электрическая мощность приточного вентилятора, кВт | |
| 5 | 3 | - | тепловая мощность ТЭНов, кВт | |

КОНФИГУРАЦИЯ

- Модуль управления включает в себя силовую и управляющую части. Предназначен для управления и контроля вентиляционными системами в составе:
 - воздушная заслонка с электроприводом;
 - фильтр воздушный;
 - электрический нагреватель;
 - вентилятор.

ФУНКЦИИ

- Запуск и остановка оборудования в ручном режиме;
- Поддержание заданной температуры приточного воздуха;
- Автоматический перезапуск после отключения электроэнергии (с задержкой по включению вентиляционной системы);
- Защита двигателя вентилятора от перегрева по термоконтактам, встроенным в двигатель;
- Защита от перегрева электрокалорифера (по встроенным термоконтактам в электрокалорифере);
- Индикация аварий на русскоязычном дисплее контроллера;
- Блокировка работы вентиляционного агрегата по сигналу от системы пожарной сигнализации.

ОПЦИИ

- Дистанционный запуск системы вентиляции (с отдельного от щита устройства).

КОМПЛЕКТ ПОСТАВКИ

- Модуль управления – 1 шт.
- Инструкция по подключению и вводу в эксплуатацию – 1 шт.
- Электрическая схема – 1 шт.
- Лист подключений – 1 шт.
- Паспорт на изделие – 1 шт.

ДОПОЛНИТЕЛЬНОЕ ОБОРУДОВАНИЕ*

- Привод воздушной заслонки с обратной пружиной – 1 шт.
- Дифференциальный датчик давления воздуха – 1 шт.
- Датчик температуры воздуха каналный – 1 шт.

Таблица выбора модификаций

№ п/п	Наименование	Размеры щита (ВxШxГ), мм
1	QC-ESE-0,55-3	600x600x250
2	QC-ESE-0,55-6	600x600x250
3	QC-ESE-0,55-12	600x600x250
4	QC-ESE-0,55-15	600x600x250
5	QC-ESE-1,1-12	600x600x250
6	QC-ESE-1,1-15	600x600x250
7	QC-ESE-1,1-25	600x600x250
8	QC-ESE-1,5-15	600x600x250
9	QC-ESE-1,5-25	600x600x250
10	QC-ESE-2,2-25	600x600x250

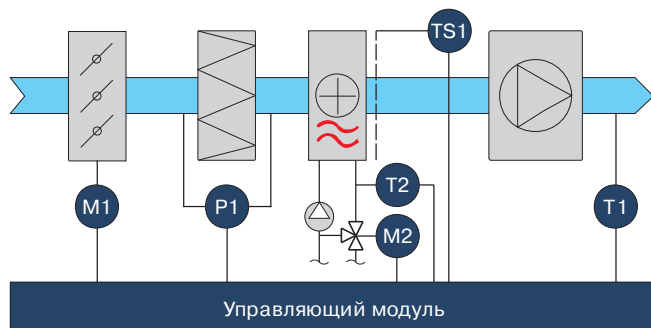


* Оборудование заказывается отдельно от управляющего модуля и соответствует характеристикам вентиляционного оборудования.



Более подробную информацию по приведенным выше элементам автоматики вы сможете найти на сайте или в технической литературе официального производителя.

СИСТЕМА С ВОДЯНЫМ НАГРЕВАТЕЛЕМ | QC-ESW



- M1** – привод воздушной заслонки;
- M2** – привод 3-ходового клапана водяного нагревателя (управление приводом клапана 0 – 10 VDC);
- P1** – реле перепада давления воздушного фильтра;
- T1** – каналный датчик температуры приточного воздуха;
- T2** – датчик температуры обратной воды;
- TS1** – термостат защиты от замораживания водяного нагревателя.

ОПИСАНИЕ:

- Модуль управления представляет собой электрический щит с силовым и управляющим оборудованием, смонтированным внутри щита на DIN-рейке;
- Щит имеет один ввод питания 3x400 В, который является единственным для питания силовой и управляющих цепей, что обеспечивает упрощение монтажных работ;
- На лицевой панели щита находится дисплей и управляющие кнопки контроллера;
- Клеммный ввод располагается в верхней части щита;
- Для управления вентиляционной системой используется контроллер марки Segnetics Pixel;
- Модуль управления поставляется в пластиковом корпусе производства Schneider Electric серии Kaedra (IP 65 при закрытой передней двери, IP40 при открытой передней двери). Под заказ модуль управления поставляется в металлическом корпусе (при закрытой передней двери IP 55 и IP 20 при открытой передней двери).
- В качестве силового оборудования используются комплектующие компании ABB и Schneider Electric;
- Всё оборудование смонтировано внутри щита на DIN-рейках.

QC - ES W 0.55

1	2	3	4
1	QC	- вентиляционное оборудование торговой марки QuattroClima	
2	ES	- управляющий модуль	
3	W	- водяной нагреватель	
4	0.55	- максимальная электрическая мощность двигателя вентилятора, кВт	

КОНФИГУРАЦИЯ

- Модуль управления включает в себя силовую и управляющую части. Предназначен для управления и контроля вентиляционными системами в составе:
 - воздушная заслонка с электроприводом;
 - фильтр воздушный;
 - водяной нагреватель;
 - вентилятор.

ФУНКЦИИ:

- Запуск и остановка оборудования в ручном режиме;
- Поддержание заданной температуры приточного воздуха;
- Автоматический перезапуск после отключения электроэнергии (с задержкой по включению вентиляционной системы);
- Защита от замерзания водяного нагревателя, по следующим параметрам:
 - прогрев водяного калорифера перед запуском системы вентиляции;
 - контроль температуры обратной воды;
 - контроль температуры приточного воздуха;
 - по термостату защиты от замораживания (капиллярный термостат).
- Защита двигателя вентилятора от перегрева по термодатчикам, встроенным в двигатель;
- Индикация аварий на русскоязычном дисплее контроллера;
- Поддержание температуры обратной воды;
- Блокировка работы вентиляционного агрегата по сигналу от системы пожарной сигнализации.

ОПЦИИ

- Дистанционный запуск системы вентиляции (с отдельного от щита устройства).

КОМПЛЕКТ ПОСТАВКИ

- Модуль управления – 1 шт.
- Инструкция по подключению и вводу в эксплуатацию – 1 шт.
- Электрическая схема – 1 шт.
- Лист подключений – 1 шт.
- Паспорт на изделие – 1 шт.

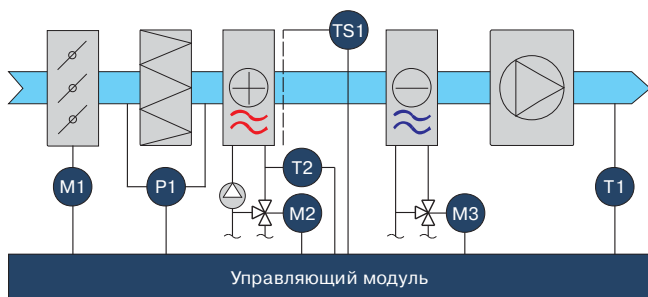
ДОПОЛНИТЕЛЬНОЕ ОБОРУДОВАНИЕ*

- Привод воздушной заслонки с обратной пружиной – 1 шт.
- Дифференциальный датчик давления воздуха – 1 шт.
- Датчик температуры воздуха каналный – 1 шт.
- Датчик температуры воды накладной – 1 шт.
- Поверхностный термостат защиты водяного калорифера – 1 шт.

Таблица выбора модификаций

№ п/п	Наименование	Размеры щита (ВxШxГ), мм
1	QC-ESW-0,55	600x400x250
2	QC-ESW-1,1	600x400x250
3	QC-ESW-1,5	600x400x250
4	QC-ESW-2,2	600x400x250
5	QC-ESW-3,0	600x400x250
6	QC-ESW-4,0	600x400x250
7	QC-ESW-5,5	600x400x250
8	QC-ESW-7,5	600x400x250

СИСТЕМА С ВОДЯНЫМИ НАГРЕВАТЕЛЕМ И ОХЛАДИТЕЛЕМ | QC-ESWW



- M1** – привод воздушной заслонки;
- M2** – привод 3-ходового клапана водяного нагревателя (управление приводом клапана 0 – 10 VDC);
- M3** – привод 3-ходового клапана водяного охладителя (управление приводом клапана 0 – 10 VDC);
- P1** – реле перепада давления воздушного фильтра;
- T1** – каналный датчик температуры приточного воздуха;
- T2** – датчик температуры обратной воды;
- TS1** – Термостат защиты от замораживания водяного нагревателя.

ОПИСАНИЕ

- Модуль управления представляет собой электрический щит с силовым и управляющим оборудованием, смонтированным внутри щита на DIN-рейке;
- Щит имеет один ввод питания 3x400 В, который является единым для питания силовой и управляющих цепей, что обеспечивает упрощение монтажных работ;
- На лицевой панели щита находится дисплей и управляющие кнопки контроллера;
- Клеммный ввод располагается в верхней части щита;
- Для управления вентиляционной системой используется контроллер марки Segnetics Pixel;
- Модуль управления поставляется в пластиковом корпусе производства Schneider Electric серии Kaedra (IP 65 при закрытой передней двери, IP40 при открытой передней двери). Под заказ модуль управления поставляется в металлическом корпусе (при закрытой передней двери IP 55 и IP 20 при открытой передней двери).
- В качестве силового оборудования используются комплектующие компаний ABB и Schneider Electric;
- Всё оборудование смонтировано внутри щита на DIN-рейках.

QC - ES W W 0.55

	1	2	3	4	5
1	QC	- вентиляционное оборудование торговой марки QuattroClima			
2	ES	- управляющий модуль			
3	W	- водяной нагреватель			
4	W	- водяной охладитель			
5	0.55	- максимальная электрическая мощность двигателя вентилятора, кВт			

КОНФИГУРАЦИЯ

- Модуль управления включает в себя силовую и управляющую части. Предназначен для управления и контроля вентиляционными системами в составе:
 - воздушная заслонка с электроприводом;
 - фильтр воздушный;
 - водяной нагреватель;
 - водяной охладитель;
 - вентилятор.

ФУНКЦИИ

- Запуск и остановка оборудования в ручном режиме;
- Поддержание заданной температуры приточного воздуха;
- Автоматический перезапуск после отключения электроэнергии (с задержкой по включению вентиляционной системы);
- Защита от замораживания водяного нагревателя, по следующим параметрам:
 - прогрев водяного калорифера перед запуском системы вентиляции;
 - контроль температуры обратной воды;
 - контроль температуры приточного воздуха;
 - по термостату защиты от замораживания (капиллярный термостат).
- Защита двигателя вентилятора от перегрева по термодатчикам, встроенным в двигатель;
- Индикация аварий на русскоязычном дисплее контроллера;
- Поддержание температуры обратной воды;
- Блокировка работы вентиляционного агрегата по сигналу от системы пожарной сигнализации.

ОПЦИИ

- Дистанционный запуск системы вентиляции (с отдельного от щита устройства).

КОМПЛЕКТНОСТЬ ПОСТАВКИ

- Модуль управления – 1 шт.
- Инструкция по подключению и вводу в эксплуатацию – 1 шт.
- Электрическая схема – 1 шт.
- Лист подключений – 1 шт.
- Паспорт на изделие – 1 шт.

ДОПОЛНИТЕЛЬНОЕ ОБОРУДОВАНИЕ*

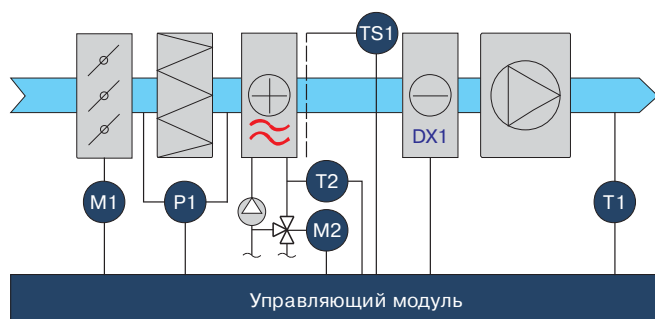
- Привод воздушной заслонки с обратной пружиной – 1 шт.
- Дифференциальный датчик давления воздуха – 1 шт.
- Датчик температуры воздуха каналный – 1 шт.
- Датчик температуры воды накладной – 1 шт.
- Поверхностный термостат защиты водяного калорифера – 1 шт.

Таблица выбора модификаций

№ п/п	Наименование	Размеры щита (ВxШxГ), мм
1	QC-ESWW-0,55	600x400x250
2	QC-ESWW-1,1	600x400x250
3	QC-ESWW-1,5	600x400x250
4	QC-ESWW-2,2	600x400x250
5	QC-ESWW-3,0	600x400x250
6	QC-ESWW-4,0	600x400x250
7	QC-ESWW-5,5	600x400x250
8	QC-ESWW-7,5	600x400x250



СИСТЕМА С ВОДЯНЫМ НАГРЕВАТЕЛЕМ И ФРЕОНОВЫМ ОХЛАДИТЕЛЕМ (1 КОНТУР) | QC-ESWF



- M1** – привод воздушной заслонки;
- M2** – привод 3-ходового клапана водяного нагревателя (управление приводом клапана 0 – 10 VDC);
- P1** – реле перепада давления воздушного фильтра;
- T1** – каналный датчик температуры приточного воздуха;
- T2** – датчик температуры обратной воды;
- TS1** – термостат защиты от замораживания водяного нагревателя.

ОПИСАНИЕ

- Модуль управления представляет собой электрический щит с силовым и управляющим оборудованием, смонтированным внутри щита на DIN-рейке;
- Щит имеет один ввод питания 3x400 В, который является единым для питания силовой и управляющих цепей, что обеспечивает упрощение монтажных работ;
- На лицевой панели щита находится дисплей и управляющие кнопки контроллера;
- Клеммный ввод располагается в верхней части щита;
- Для управления вентиляционной системой используется контроллер марки Segnetics Pixel;
- Модуль управления поставляется в пластиковом корпусе производства Schneider Electric серии Kaedra (IP 65 при закрытой передней двери, IP40 при открытой передней двери). Под заказ модуль управления поставляется в металлическом корпусе (при закрытой передней двери IP 55 и IP 20 при открытой передней двери).
- В качестве силового оборудования используются комплектующие компании ABB и Schneider Electric;
- Всё оборудование смонтировано внутри щита на DIN-рейках.

QC - ES W F 0.55

- | | | | | |
|---|-------------|---|-------------|-------------|
| 1 | 2 | 3 | 4 | 5 |
| 1 | QC | - | ES | W |
| 2 | ES | - | W | F |
| 3 | W | - | F | 0.55 |
| 4 | F | - | 0.55 | |
| 5 | 0.55 | - | | |
- вентиляционное оборудование торговой марки QuattroClima
 - управляющий модуль
 - водяной нагреватель
 - фреоновый охладитель (1 контур)
 - максимальная электрическая мощность двигателя вентилятора, кВт

КОНФИГУРАЦИЯ

- Модуль управления включает в себя силовую и управляющую части. Предназначен для управления и контроля вентиляционными системами в составе:
 - воздушная заслонка с электроприводом;
 - фильтр воздушный;
 - водяной нагреватель;
 - фреоновый охладитель (одноконтурный с 1 ККБ);
 - вентилятор.

ФУНКЦИИ

- Запуск и остановка оборудования в ручном режиме;
- Поддержание заданной температуры приточного воздуха;
- Автоматический перезапуск после отключения электроэнергии (с задержкой по включению вентиляционной системы);
- Защита от замерзания водяного нагревателя, по следующим параметрам:
 - прогрев водяного калорифера перед запуском системы вентиляции;
 - контроль температуры обратной воды;
 - контроль температуры приточного воздуха;
 - по термостату защиты от замораживания (капиллярный термостат).
- Защита двигателя вентилятора от перегрева по термоконтактам, встроенным в двигатель;
- Индикация аварий на русскоязычном дисплее контроллера;
- Поддержание температуры обратной воды;
- Блокировка работы вентиляционного агрегата по сигналу от системы пожарной сигнализации.

ОПЦИИ

- Дистанционный запуск системы вентиляции (с отдельного от щита устройства).

КОМПЛЕКТНОСТЬ ПОСТАВКИ

- Модуль управления – 1 шт.
- Инструкция по подключению и вводу в эксплуатацию – 1 шт.
- Электрическая схема – 1 шт.
- Лист подключений – 1 шт.
- Паспорт на изделие – 1 шт.

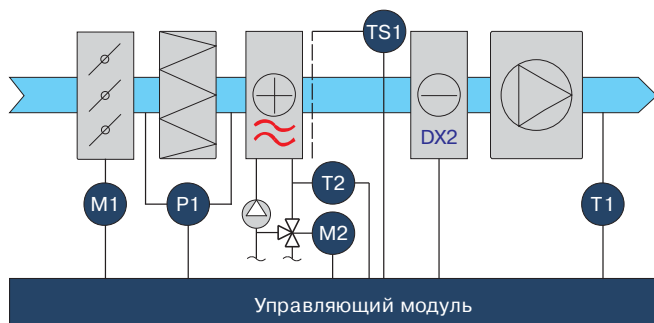
ДОПОЛНИТЕЛЬНОЕ ОБОРУДОВАНИЕ*

- Привод воздушной заслонки с обратной пружиной – 1 шт.
- Дифференциальный датчик давления воздуха – 1 шт.
- Датчик температуры воздуха каналный – 1 шт.
- Датчик температуры воды накладной – 1 шт.
- Поверхностный термостат защиты водяного калорифера – 1 шт.
- Комнатный датчик температуры – 1 шт.

Таблица выбора модификаций

№ п/п	Наименование	Размеры щита (ВxШxГ), мм
1	QC-ESWF-0,55	600x400x250
2	QC-ESWF-1,1	600x400x250
3	QC-ESWF-1,5	600x400x250
4	QC-ESWF-2,2	600x400x250
5	QC-ESWF-3,0	600x400x250
6	QC-ESWF-4,0	600x400x250
7	QC-ESWF-5,5	600x400x250
8	QC-ESWF-7,5	600x400x250

СИСТЕМА С ВОДЯНЫМ НАГРЕВАТЕЛЕМ И ФРЕОНОВЫМ ОХЛАДИТЕЛЕМ (2 КОНТУРА) | QC-ESWF2



- M1** – привод воздушной заслонки;
- M2** – привод 3-ходового клапана водяного нагревателя (управление приводом клапана 0 – 10 VDC);
- P1** – реле перепада давления воздушного фильтра;
- T1** – каналный датчик температуры приточного воздуха;
- T2** – датчик температуры обратной воды;
- TS1** – термостат защиты от замораживания водяного нагревателя.

ОПИСАНИЕ

- Модуль управления представляет собой электрический щит с силовым и управляющим оборудованием, смонтированным внутри щита на DIN-рейке;
- Щит имеет один ввод питания 3x400 В, который является единым для питания силовой и управляющих цепей, что обеспечивает упрощение монтажных работ;
- На лицевой панели щита находится дисплей и управляющие кнопки контроллера;
- Клеммный ввод располагается в верхней части щита;
- Для управления вентиляционной системой используется контроллер марки Segnetics Pixel;
- Модуль управления поставляется в пластиковом корпусе производства Schneider Electric серии Kaedra (IP 65 при закрытой передней двери, IP40 при открытой передней двери). Под заказ модуль управления поставляется в металлическом корпусе (при закрытой передней двери IP 55 и IP 20 при открытой передней двери).
- В качестве силового оборудования используются комплектующие компании ABB и Schneider Electric;
- Всё оборудование смонтировано внутри щита на DIN-рейках.

QC - ES W F2 0.55

	1	2	3	4	5
1	QC	- вентиляционное оборудование торговой марки QuattroClima			
2	ES	- управляющий модуль			
3	W	- водяной нагреватель			
4	F2	- фреоновый охладитель (2 контура)			
5	0.55	- максимальная электрическая мощность двигателя вентилятора, кВт			

КОНФИГУРАЦИЯ

- Модуль управления включает в себя силовую и управляющую части. Предназначен для управления и контроля вентиляционными системами в составе:
 - воздушная заслонка с электроприводом;
 - фильтр воздушный;
 - водяной нагреватель;
 - фреоновый охладитель (одноконтурный с 2 ККБ);
 - вентилятор.

ФУНКЦИИ

- Запуск и остановка оборудования в ручном режиме;
- Поддержание заданной температуры приточного воздуха;
- Автоматический перезапуск после отключения электроэнергии (с задержкой по включению вентиляционной системы);
- Защита от замерзания водяного нагревателя, по следующим параметрам:
 - прогрев водяного калорифера перед запуском системы вентиляции;
 - контроль температуры обратной воды;
 - контроль температуры приточного воздуха;
 - по термостату защиты от замораживания (капиллярный термостат).
- Защита двигателя вентилятора от перегрева по термоконтактам, встроенным в двигатель;
- Индикация аварий на русскоязычном дисплее контроллера;
- Поддержание температуры обратной воды;
- Блокировка работы вентиляционного агрегата по сигналу от системы пожарной сигнализации.

ОПЦИИ

- Дистанционный запуск системы вентиляции (с отдельного от щита устройства).

КОМПЛЕКТНОСТЬ ПОСТАВКИ

- Модуль управления – 1 шт.
- Инструкция по подключению и вводу в эксплуатацию – 1 шт.
- Электрическая схема – 1 шт.
- Лист подключений – 1 шт.
- Паспорт на изделие – 1 шт.

ДОПОЛНИТЕЛЬНОЕ ОБОРУДОВАНИЕ*

- Привод воздушной заслонки с обратной пружиной – 1 шт.
- Дифференциальный датчик давления воздуха – 1 шт.
- Датчик температуры воздуха каналный – 1 шт.
- Датчик температуры воды накладной – 1 шт.
- Поверхностный термостат защиты водяного калорифера – 1 шт.
- Комнатный датчик температуры – 1 шт.

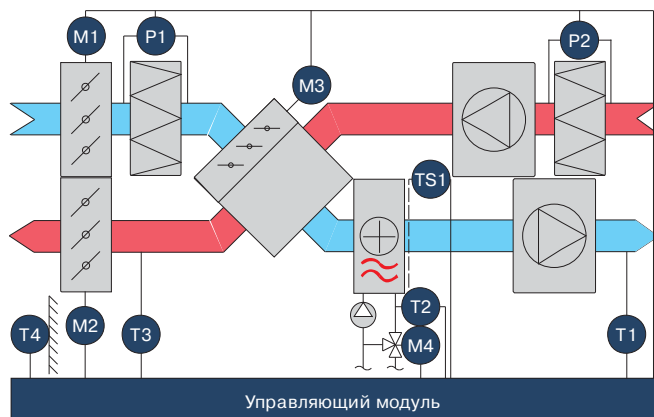
Таблица выбора модификаций

№ п/п	Наименование	Размеры щита (ВxШxГ), мм
1	QC-ESWF2-0,55	600x400x250
2	QC-ESWF2-1,1	600x400x250
3	QC-ESWF2-1,5	600x400x250
4	QC-ESWF2-2,2	600x400x250
5	QC-ESWF2-3,0	600x400x250
6	QC-ESWF2-4,0	600x400x250
7	QC-ESWF2-5,5	600x400x250
8	QC-ESWF2-7,5	600x400x250



СИСТЕМА С ПЛАСТИНЧАТЫМ РЕКУПЕРАТОРОМ
И ВОДЯНЫМ НАГРЕВАТЕЛЕМ

QC-ESPW



- M1** – привод воздушной заслонки притока;
- M2** – привод воздушной заслонки вытяжки;
- M3** – привод байпаса жалюзи
(управление приводом клапана 0 – 10 VDC);
- M4** – привод 3-ходового клапана водяного нагревателя
(управление приводом клапана 0 – 10 VDC);
- P1** – реле перепада давления воздушного фильтра притока;
- P2** – реле перепада давления воздушного фильтра вытяжки;
- T1** – каналный датчик температуры приточного воздуха;
- T2** – датчик температуры обратной воды;
- T3** – датчик температуры вытяжного воздуха;
- T4** – датчик температуры уличного воздуха;
- TS1** – термостат защиты от замораживания водяного нагревателя.

ОПИСАНИЕ

- Модуль управления представляет собой электрический щит с силовым и управляющим оборудованием, смонтированном внутри щита на DIN-рейке;
- Щит имеет один ввод питания 3x400 В, который является единственным для питания силовой и управляющих цепей, что обеспечивает упрощение монтажных работ;
- На лицевой панели щита находится дисплей и управляющие кнопки контроллера;
- Клеммный ввод располагается в верхней части щита;
- Для управления вентиляционной системой используется контроллер марки Segnetics Pixel;
- Модуль управления поставляется в пластиковом корпусе производства Schneider Electric серии Kaedra (IP 65 при закрытой передней двери, IP40 при открытой передней двери). Под заказ модуль управления поставляется в металлическом корпусе (при закрытой передней двери IP 55 и IP 20 при открытой передней двери).
- В качестве силового оборудования используются комплектующие компании ABB и Schneider Electric;
- Всё оборудование смонтировано внутри щита на DIN-рейках.

QC - ES P W 1,1

	1	2	3	4	5
1	QC	- вентиляционное оборудование торговой марки QuattroClima			
2	ES	- управляющий модуль			
3	P	- пластинчатый рекуператор			
4	W	- водяной нагреватель			
5	1,1	- максимальная электрическая мощность каждого двигателя вентиляторов, кВт			

КОНФИГУРАЦИЯ

■ Модуль управления включает в себя силовую и управляющую части. Предназначен для управления и контроля вентиляционными системами в составе:

Приток:

- воздушная заслонка притока с электроприводом;
- фильтр воздушный приточного канала;
- привод заслонки байпаса пластинчатого рекуператора (с управляющим сигналом 0-10 VDC);
- пластинчатый рекуператор;
- водяной нагреватель;
- вентилятор.

Вытяжка:

- фильтр воздушный вытяжного канала;
- пластинчатый рекуператор;
- вентилятор;
- воздушная заслонка вытяжки с электроприводом.

ФУНКЦИИ

- Запуск и остановка оборудования в ручном режиме;
- Поддержание заданной температуры приточного воздуха;
- Автоматический перезапуск после отключения электроэнергии (с задержкой по включению вентиляционной системы);
- Защита от замерзания водяного нагревателя, по следующим параметрам:
 - прогрев водяного калорифера перед запуском системы вентиляции;
 - контроль температуры обратной воды;
 - контроль температуры приточного воздуха;
 - по термостату защиты от замораживания (капиллярный термостат).
- Защита от замерзания пластинчатого рекуператора;
- Защита двигателя вентилятора от перегрева по термоконтактам, встроенным в двигатель;
- Индикация аварий на русскоязычном дисплее контроллера;
- Поддержание температуры обратной воды;
- Блокировка работы вентиляционного агрегата по сигналу от системы пожарной сигнализации.

ОПЦИИ

- Дистанционный запуск системы вентиляции (с отдельного от щита устройства).

КОМПЛЕКТНОСТЬ ПОСТАВКИ

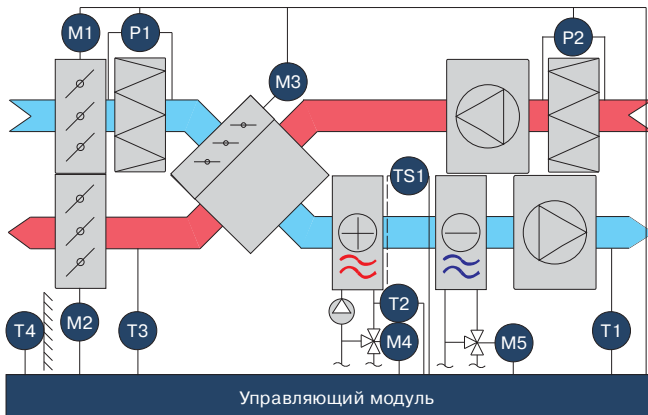
- Модуль управления – 1 шт.
- Инструкция по подключению и вводу в эксплуатацию – 1 шт.
- Электрическая схема – 1 шт.
- Лист подключений – 1 шт.
- Паспорт на изделие – 1 шт.

ДОПОЛНИТЕЛЬНОЕ ОБОРУДОВАНИЕ*

- Привод воздушной заслонки с обратной пружиной – 2 шт.
- Привод заслонки байпаса пластинчатого рекуператора – 1 шт.
- Дифференциальный датчик давления воздуха – 2 шт.
- Датчик температуры воздуха каналный – 2 шт.
- Датчик температуры воды накладной – 1 шт.
- Уличный датчик температуры воздуха – 1 шт.
- Поверхностный термостат защиты водяного калорифера – 1 шт.

Таблица выбора модификаций

№ п/п	Наименование	Размеры щита (ВхШхГ), мм
1	QC-ESPW-0,55	600x400x250
2	QC-ESPW-1,1	600x400x250
3	QC-ESPW-1,5	600x400x250
4	QC-ESPW-2,2	600x400x250
5	QC-ESPW-3,0	600x400x250
6	QC-ESPW-4,0	600x400x250
7	QC-ESPW-5,5	600x400x250
8	QC-ESPW-7,5	600x400x250



- M1** – привод воздушной заслонки притока;
- M2** – привод воздушной заслонки вытяжки;
- M3** – привод байпаса жалюзи (управление приводом клапана 0 – 10 VDC);
- M4** – привод 3-ходового клапана водяного нагревателя (управление приводом клапана 0 – 10 VDC);
- M5** – привод 3-ходового клапана водяного охладителя (управление приводом клапана 0 – 10 VDC);
- P1** – реле перепада давления воздушного фильтра притока;
- P2** – реле перепада давления воздушного фильтра вытяжки;
- T1** – каналный датчик температуры приточного воздуха;
- T2** – датчик температуры обратной воды;
- T3** – датчик температуры вытяжного воздуха;
- T4** – датчик температуры уличного воздуха;
- TS1** – термостат защиты от замораживания водяного нагревателя.

ОПИСАНИЕ

- Модуль управления представляет собой электрический щит с силовым и управляющим оборудованием, смонтированным внутри щита на DIN-рейке;
- Щит имеет один ввод питания 3x400 В, который является единым для питания силовой и управляющих цепей, что обеспечивает упрощение монтажных работ;
- На лицевой панели щита находится дисплей и управляющие кнопки контроллера;
- Клеммный ввод располагается в верхней части щита;
- Для управления вентиляционной системой используется контроллер марки Segnetics Pixel;
- Модуль управления поставляется в пластиковом корпусе производства Schneider Electric серии Kaedra (IP 65 при закрытой передней двери, IP40 при открытой передней двери). Под заказ модуль управления поставляется в металлическом корпусе (при закрытой передней двери IP 55 и IP 20 при открытой передней двери).
- В качестве силового оборудования используются комплектующие компании ABB и Schneider Electric;
- Всё оборудование смонтировано внутри щита на DIN-рейках.

QC - ES P W W 1,1

	1	2	3	4	5	6
1	QC	- вентиляционное оборудование торговой марки QuattroClima				
2	ES	- управляющий модуль				
3	P	- пластинчатый рекуператор				
4	W	- водяной нагреватель				
5	W	- водяной охладитель				
6	1,1	- максимальная электрическая мощность каждого двигателя вентиляторов, кВт				

КОНФИГУРАЦИЯ

- Модуль управления включает в себя силовую и управляющую части. Предназначен для управления и контроля вентиляционными системами в составе:

Приток:

- воздушная заслонка притока с электроприводом;
- фильтр воздушный приточного канала;
- привод заслонки байпаса пластинчатого рекуператора (с управляющим сигналом 0 – 10 VDC);
- пластинчатый рекуператор;
- водяной нагреватель;
- водяной охладитель;
- вентилятор.

Вытяжка:

- фильтр воздушный вытяжного канала;
- пластинчатый рекуператор;
- вентилятор;
- воздушная заслонка вытяжки с электроприводом.

ФУНКЦИИ

- Запуск и остановка оборудования в ручном режиме;
- Поддержание заданной температуры приточного воздуха;
- Автоматический перезапуск после отключения электроэнергии (с задержкой по включению вентиляционной системы);
- Защита от замерзания водяного нагревателя, по следующим параметрам:
 - прогрев водяного калорифера перед запуском системы вентиляции;
 - контроль температуры обратной воды;
 - контроль температуры приточного воздуха;
 - по термостату защиты от замораживания (капиллярный термостат).
- Защита от замерзания пластинчатого рекуператора;
- Защита двигателя вентилятора от перегрева по термодатчикам, встроенным в двигатель;
- Индикация аварий на русскоязычном дисплее контроллера;
- Поддержание температуры обратной воды;
- Блокировка работы вентиляционного агрегата по сигналу от системы пожарной сигнализации.

ОПЦИИ

- Дистанционный запуск системы вентиляции (с отдельного от щита устройства).

КОМПЛЕКТНОСТЬ ПОСТАВКИ

- Модуль управления – 1 шт.
- Инструкция по подключению и вводу в эксплуатацию – 1 шт.
- Электрическая схема – 1 шт.
- Лист подключений – 1 шт.
- Паспорт на изделие – 1 шт.

ДОПОЛНИТЕЛЬНОЕ ОБОРУДОВАНИЕ*

- Привод воздушной заслонки с обратной пружиной – 2 шт.
- Привод заслонки байпаса пластинчатого рекуператора – 1 шт.
- Дифференциальный датчик давления воздуха – 2 шт.
- Датчик температуры воздуха каналный – 2 шт.
- Датчик температуры воды накладной – 1 шт.
- Уличный датчик температуры воздуха – 1 шт.
- Поверхностный термостат защиты водяного калорифера – 1 шт.

Таблица выбора модификаций

№ п/п	Наименование	Размеры щита (ВxШxГ), мм
1	QC-ESPWW-0,55	600x400x250
2	QC-ESPWW-1,1	600x400x250
3	QC-ESPWW-1,5	600x400x250
4	QC-ESPWW-2,2	600x400x250
5	QC-ESPWW-3,0	600x400x250
6	QC-ESPWW-4,0	600x400x250
7	QC-ESPWW-5,5	600x400x250
8	QC-ESPWW-7,5	600x400x250



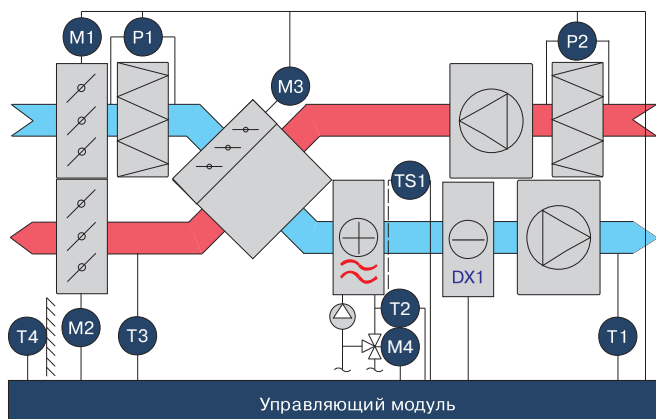
* Оборудование заказывается отдельно от управляющего модуля и соответствует характеристикам вентиляционного оборудования.



Более подробную информацию по приведенным выше элементам автоматики вы сможете найти на сайте или в технической литературе официального производителя.

СИСТЕМА С ПЛАСТИНЧАТЫМ РЕКУПЕРАТОРОМ,
ВОДЯНЫМ НАГРЕВАТЕЛЕМ
И ФРЕОНОВЫМ ОХЛАДИТЕЛЕМ (1 КОНТУР)

QC-ESPWF



- M1** – привод воздушной заслонки притока;
- M2** – привод воздушной заслонки вытяжки;
- M3** – привод байпаса жалюзи
(управление приводом клапана 0 – 10 VDC);
- M4** – привод 3-ходового клапана водяного нагревателя
(управление приводом клапана 0 – 10 VDC);
- P1** – реле перепада давления воздушного фильтра притока;
- P2** – реле перепада давления воздушного фильтра вытяжки;
- T1** – каналный датчик температуры приточного воздуха;
- T2** – датчик температуры обратной воды;
- T3** – датчик температуры вытяжного воздуха;
- T4** – датчик температуры уличного воздуха;
- TS1** – термостат защиты от замораживания водяного нагревателя.

ОПИСАНИЕ

- Модуль управления представляет собой электрический щит с силовым и управляющим оборудованием, смонтированном внутри щита на DIN-рейке;
- Щит имеет один ввод питания 3x400 В, который является единым для питания силовой и управляющих цепей, что обеспечивает упрощение монтажных работ;
- На лицевой панели щита находится дисплей и управляющие кнопки контроллера;
- Клеммный ввод располагается в верхней части щита;
- Для управления вентиляционной системой используется контроллер марки Segnetics Pixel;
- Модуль управления поставляется в пластиковом корпусе производства Schneider Electric серии Kaedra (IP 65 при закрытой передней двери, IP40 при открытой передней двери). Под заказ модуль управления поставляется в металлическом корпусе (при закрытой передней двери IP 55 и IP 20 при открытой передней двери).
- В качестве силового оборудования используются комплектующие компании ABB и Schneider Electric;
- Всё оборудование смонтировано внутри щита на DIN-рейках.

QC - ES P W F 1,1

	1	2	3	4	5	6
1	QC	- вентиляционное оборудование торговой марки QuattroClima				
2	ES	- управляющий модуль				
3	P	- пластинчатый рекуператор				
4	W	- водяной нагреватель				
5	F	- фреоновый охладитель (1 контур)				
6	1,1	- максимальная электрическая мощность каждого двигателя вентиляторов, кВт				

КОНФИГУРАЦИЯ

■ Модуль управления включает в себя силовую и управляющую части. Предназначен для управления и контроля вентиляционными системами в составе:

Приток:

- воздушная заслонка притока с электроприводом;
- фильтр воздушный приточного канала;
- привод заслонки байпаса пластинчатого рекуператора (с управляющим сигналом 0 – 10 VDC);
- пластинчатый рекуператор;
- водяной нагреватель;
- фреоновый охладитель (одноконтурный с 1 ККБ);
- вентилятор.

Вытяжка:

- фильтр воздушный вытяжного канала;
- пластинчатый рекуператор;
- вентилятор;
- воздушная заслонка вытяжки с электроприводом.

ФУНКЦИИ

- Запуск и остановка оборудования в ручном режиме;
- Поддержание заданной температуры приточного воздуха;
- Автоматический перезапуск после отключения электроэнергии (с задержкой по включению вентиляционной системы);
- Защита от замерзания водяного нагревателя, по следующим параметрам:
 - прогрев водяного калорифера перед запуском системы вентиляции;
 - контроль температуры обратной воды;
 - контроль температуры приточного воздуха;
 - по термостату защиты от замораживания (капиллярный термостат).
- Защита от замерзания пластинчатого рекуператора;
- Защита двигателя вентилятора от перегрева по термоконтактам, встроенным в двигатель;
- Индикация аварий на русскоязычном дисплее контроллера;
- Поддержание температуры обратной воды;
- Блокировка работы вентиляционного агрегата по сигналу от системы пожарной сигнализации.

ОПЦИИ

- Дистанционный запуск системы вентиляции (с отдельного от щита устройства).

КОМПЛЕКТНОСТЬ ПОСТАВКИ

- Модуль управления – 1 шт.
- Инструкция по подключению и вводу в эксплуатацию – 1 шт.
- Электрическая схема – 1 шт.
- Лист подключений – 1 шт.
- Паспорт на изделие – 1 шт.

ДОПОЛНИТЕЛЬНОЕ ОБОРУДОВАНИЕ*

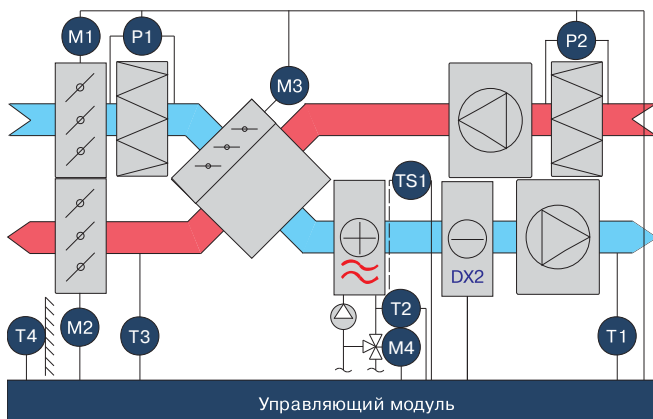
- Привод воздушной заслонки с обратной пружиной – 2 шт.
- Привод заслонки байпаса пластинчатого рекуператора – 1 шт.
- Дифференциальный датчик давления воздуха – 2 шт.
- Датчик температуры воздуха каналный – 2 шт.
- Датчик температуры воды накладной – 1 шт.
- Уличный датчик температуры воздуха – 1 шт.
- Поверхностный термостат защиты водяного калорифера – 1 шт.
- Комнатный датчик температуры – 1 шт.

Таблица выбора модификаций

№ п/п	Наименование	Размеры блока ШхВхГ, мм
1	QC-ESPWF-0,55	600x400x250
2	QC-ESPWF-1,1	600x400x250
3	QC-ESPWF-1,5	600x400x250
4	QC-ESPWF-2,2	600x400x250
5	QC-ESPWF-3,0	600x400x250
6	QC-ESPWF-4,0	600x400x250
7	QC-ESPWF-5,5	600x400x250
8	QC-ESPWF-7,5	600x400x250

СИСТЕМА С ПЛАСТИНЧАТЫМ РЕКУПЕРАТОРОМ, ВОДЯНЫМ НАГРЕВАТЕЛЕМ И ФРЕОНОВЫМ ОХЛАДИТЕЛЕМ (2 КОНТУРА)

QC-ESPWF2



- M1** – привод воздушной заслонки притока;
- M2** – привод воздушной заслонки вытяжки;
- M3** – привод байпаса жалюзи
(управление приводом клапана 0 – 10 VDC);
- M4** – привод 3-ходового клапана водяного нагревателя
(управление приводом клапана 0 – 10 VDC);
- P1** – реле перепада давления воздушного фильтра притока;
- P2** – реле перепада давления воздушного фильтра вытяжки;
- T1** – каналный датчик температуры приточного воздуха;
- T2** – датчик температуры обратной воды;
- T3** – датчик температуры вытяжного воздуха;
- T4** – датчик температуры уличного воздуха;
- TS1** – термостат защиты от замораживания водяного нагревателя.

ОПИСАНИЕ

- Модуль управления представляет собой электрический щит с силовым и управляющим оборудованием, смонтированным внутри щита на DIN-рейке;
- Щит имеет один ввод питания 3x400 В, который является единым для питания силовой и управляющих цепей, что обеспечивает упрощение монтажных работ;
- На лицевой панели щита находится дисплей и управляющие кнопки контроллера;
- Клеммный ввод располагается в верхней части щита;
- Для управления вентиляционной системой используется контроллер марки Segnetics Pixel;
- Модуль управления поставляется в пластиковом корпусе производства Schneider Electric серии Kaedra (IP 65 при закрытой передней двери, IP40 при открытой передней двери). Под заказ модуль управления поставляется в металлическом корпусе (при закрытой передней двери IP 55 и IP 20 при открытой передней двери).
- В качестве силового оборудования используются комплектующие компании ABB и Schneider Electric;
- Всё оборудование смонтировано внутри щита на DIN-рейках.

QC - ES P W F2 1,1

	1	2	3	4	5	6
1	QC	- вентиляционное оборудование торговой марки QuattroClima				
2	ES	- управляющий модуль				
3	P	- пластинчатый рекуператор				
4	W	- водяной нагреватель				
5	F2	- фреоновый охладитель (2 контура)				
6	1,1	- максимальная электрическая мощность каждого двигателя вентиляторов, кВт				

КОНФИГУРАЦИЯ

■ Модуль управления включает в себя силовую и управляющую части. Предназначен для управления и контроля вентиляционными системами в составе:

Приток:

- воздушная заслонка притока с электроприводом;
- фильтр воздушный приточного канала;
- привод заслонки байпаса пластинчатого рекуператора (с управляющим сигналом 0 – 10 VDC);
- пластинчатый рекуператор;
- водяной нагреватель;
- фреоновый охладитель (одноконтурный с 2 ККБ);
- вентилятор.

Вытяжка:

- фильтр воздушный вытяжного канала;
- пластинчатый рекуператор;
- вентилятор;
- воздушная заслонка вытяжки с электроприводом.

ФУНКЦИИ

- Запуск и остановка оборудования в ручном режиме;
- Поддержание заданной температуры приточного воздуха;
- Автоматический перезапуск после отключения электроэнергии (с задержкой по включению вентиляционной системы);
- Защита от замораживания водяного нагревателя, по следующим параметрам:
 - прогрев водяного калорифера перед запуском системы вентиляции;
 - контроль температуры обратной воды;
 - контроль температуры приточного воздуха;
 - по термостату защиты от замораживания (капиллярный термостат).
- Защита от замораживания пластинчатого рекуператора;
- Защита двигателя вентилятора от перегрева по термодатчикам, встроенным в двигатель;
- Индикация аварий на русскоязычном дисплее контроллера;
- Поддержание температуры обратной воды;
- Блокировка работы вентиляционного агрегата по сигналу от системы пожарной сигнализации.

ОПЦИИ

- Дистанционный запуск системы вентиляции (с отдельного от щита устройства).

КОМПЛЕКТНОСТЬ ПОСТАВКИ

- Модуль управления – 1 шт.
- Инструкция по подключению и вводу в эксплуатацию – 1 шт.
- Электрическая схема – 1 шт.
- Лист подключений – 1 шт.
- Паспорт на изделие – 1 шт.

ДОПОЛНИТЕЛЬНОЕ ОБОРУДОВАНИЕ*

- Привод воздушной заслонки с обратной пружиной – 2 шт.
- Привод заслонки байпаса пластинчатого рекуператора – 1 шт.
- Дифференциальный датчик давления воздуха – 2 шт.
- Датчик температуры воздуха каналный – 2 шт.
- Датчик температуры воды накладной – 1 шт.
- Уличный датчик температуры воздуха – 1 шт.
- Поверхностный термостат защиты водяного калорифера – 1 шт.
- Комнатный датчик температуры – 1 шт.

Таблица выбора модификаций

№ п/п	Наименование	Размеры блока ШxВxГ, мм
1	QC-ESPWF2-0,55	600x400x250
2	QC-ESPWF2-1,1	600x400x250
3	QC-ESPWF2-1,5	600x400x250
4	QC-ESPWF2-2,2	600x400x250
5	QC-ESPWF2-3,0	600x400x250
6	QC-ESPWF2-4,0	600x400x250
7	QC-ESPWF2-5,5	600x400x250
8	QC-ESPWF2-7,5	600x400x250



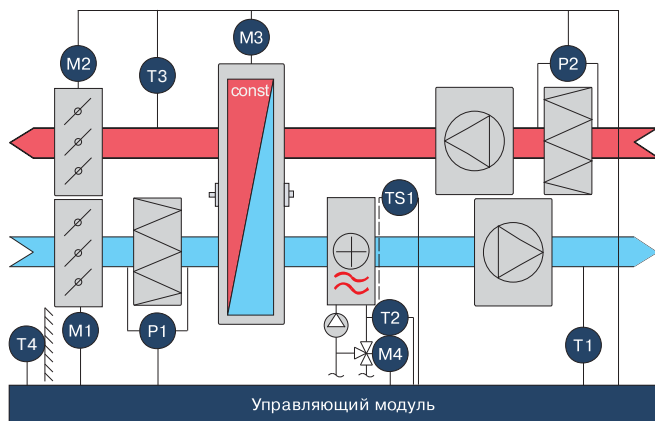
* Оборудование заказывается отдельно от управляющего модуля и соответствует характеристикам вентиляционного оборудования.



Более подробную информацию по приведенным выше элементам автоматики вы сможете найти на сайте или в технической литературе официального производителя.

СИСТЕМА С РОТОРНЫМ РЕГЕНЕРАТОРОМ
(ПОСТОЯННАЯ СКОРОСТЬ)
И ВОДЯНЫМ НАГРЕВАТЕЛЕМ

QC-ESRcW



- M1** – привод воздушной заслонки притока;
- M2** – привод воздушной заслонки вытяжки;
- M3** – привод роторного регенератора с постоянной скоростью вращения;
- M4** – привод 3-ходового клапана водяного нагревателя (управление приводом клапана 0...10 VDC);
- P1** – реле перепада давления воздушного фильтра притока;
- P2** – реле перепада давления воздушного фильтра вытяжки;
- T1** – каналный датчик температуры приточного воздуха;
- T2** – датчик температуры обратной воды;
- T3** – датчик температуры вытяжного воздуха;
- T4** – датчик температуры уличного воздуха;
- TS1** – термостат защиты от замораживания водяного нагревателя.

ОПИСАНИЕ

- Модуль управления представляет собой электрический щит с силовым и управляющим оборудованием, смонтированным внутри щита на DIN-рейке;
- Щит имеет один ввод питания 3x400 В, который является единым для питания силовой и управляющих цепей, что обеспечивает упрощение монтажных работ;
- На лицевой панели щита находится дисплей и управляющие кнопки контроллера;
- Клеммный ввод располагается в верхней части щита;
- Для управления вентиляционной системой используется контроллер марки Segnetics Pixel;
- Модуль управления поставляется в пластиковом корпусе производства Schneider Electric серии Kaedra (IP 65 при закрытой передней двери, IP40 при открытой передней двери). Под заказ модуль управления поставляется в металлическом корпусе (при закрытой передней двери IP 55 и IP 20 при открытой передней двери).
- В качестве силового оборудования используются комплектующие компании ABB и Schneider Electric;
- Всё оборудование смонтировано внутри щита на DIN-рейках.

QC - ES Rc W 1,1

1	2	3	4	5
1	QC	- вентиляционное оборудование торговой марки QuattroClima		
2	ES	- управляющий модуль		
3	Rc	- роторный регенератор (постоянная скорость)		
4	W	- водяной нагреватель		
5	1,1	- максимальная электрическая мощность каждого двигателя вентиляторов, кВт		

КОНФИГУРАЦИЯ

- Модуль управления включает в себя силовую и управляющую части. Предназначен для управления и контроля вентиляционными системами в составе:

Приток:

- воздушная заслонка притока с электроприводом;
- фильтр воздушный приточного канала;
- роторный регенератор с постоянной скоростью вращения;
- водяной нагреватель;
- вентилятор.

Вытяжка:

- воздушная заслонка вытяжки с электроприводом;
- фильтр воздушный вытяжного канала;
- роторный регенератор с постоянной скоростью вращения;
- вентилятор.

ФУНКЦИИ

- Запуск и остановка оборудования в ручном режиме;
- Поддержание заданной температуры приточного воздуха;
- Автоматический перезапуск после отключения электроэнергии (с задержкой по включению вентиляционной системы);
- Защита от замерзания водяного нагревателя, по следующим параметрам:
 - прогрев водяного калорифера перед запуском системы вентиляции;
 - контроль температуры обратной воды;
 - контроль температуры приточного воздуха;
 - по термостату защиты от замораживания (капиллярный термостат).
- Защита от обмерзания роторного регенератора;
- Защита двигателя вентилятора от перегрева по термоконтактам, встроенным в двигатель;
- Индикация аварий на русскоязычном дисплее контроллера;
- Поддержание температуры обратной воды;
- Блокировка работы вентиляционного агрегата по сигналу от системы пожарной сигнализации.

ОПЦИИ

- Дистанционный запуск системы вентиляции (с отдельного от щита устройства).

КОМПЛЕКТНОСТЬ ПОСТАВКИ

- Модуль управления – 1 шт.
- Инструкция по подключению и вводу в эксплуатацию – 1 шт.
- Электрическая схема – 1 шт.
- Лист подключений – 1 шт.
- Паспорт на изделие – 1 шт.

ДОПОЛНИТЕЛЬНОЕ ОБОРУДОВАНИЕ*

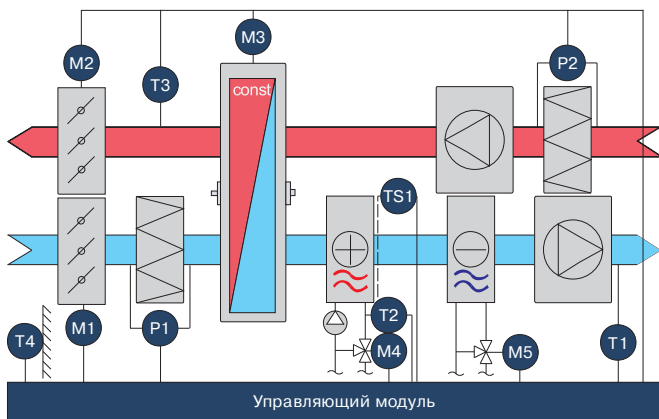
- Привод воздушной заслонки с обратной пружиной – 2 шт.
- Дифференциальный датчик давления воздуха – 2 шт.
- Датчик температуры воздуха каналный – 2 шт.
- Датчик температуры воды накладной – 1 шт.
- Уличный датчик температуры воздуха – 1 шт.
- Поверхностный термостат защиты водяного калорифера – 1 шт.

Таблица выбора модификаций

№ п/п	Наименование	Размеры блока ШxВxГ, мм
1	QC-ESRcW-0,55	600x400x250
2	QC-ESRcW-1,1	600x400x250
3	QC-ESRcW-1,5	600x400x250
4	QC-ESRcW-2,2	600x400x250
5	QC-ESRcW-3,0	600x400x250
6	QC-ESRcW-4,0	600x400x250
7	QC-ESRcW-5,5	600x400x250
8	QC-ESRcW-7,5	600x400x250

СИСТЕМА С РОТОРНЫМ РЕГЕНЕРАТОРОМ (ПОСТОЯННАЯ СКОРОСТЬ), ВОДЯНЫМИ НАГРЕВАТЕЛЕМ И ОХЛАДИТЕЛЕМ

QC-ESRcWW



- M1** – привод воздушной заслонки притока;
- M2** – привод воздушной заслонки вытяжки;
- M3** – привод роторного регенератора с постоянной скоростью вращения;
- M4** – привод 3-ходового клапана водяного нагревателя (управление приводом клапана 0...10 VDC);
- M5** – привод 3-ходового клапана водяного охладителя (управление приводом клапана 0...10 VDC);
- P1** – реле перепада давления воздушного фильтра притока;
- P2** – реле перепада давления воздушного фильтра вытяжки;
- T1** – каналный датчик температуры приточного воздуха;
- T2** – датчик температуры обратной воды;
- T3** – датчик температуры вытяжного воздуха;
- T4** – датчик температуры уличного воздуха;
- TS1** – термостат защиты от замораживания водяного нагревателя.

ОПИСАНИЕ

- Модуль управления представляет собой электрический щит с силовым и управляющим оборудованием, смонтированным внутри щита на DIN-рейке;
- Щит имеет один ввод питания 3x400 В, который является единым для питания силовой и управляющих цепей, что обеспечивает упрощение монтажных работ;
- На лицевой панели щита находится дисплей и управляющие кнопки контроллера;
- Клеммный ввод располагается в верхней части щита;
- Для управления вентиляционной системой используется контроллер марки Segnetics Pixel;
- Модуль управления поставляется в пластиковом корпусе производства Schneider Electric серии Kaedra (IP 65 при закрытой передней двери, IP40 при открытой передней двери). Под заказ модуль управления поставляется в металлическом корпусе (при закрытой передней двери IP 55 и IP 20 при открытой передней двери).
- В качестве силового оборудования используются комплектующие компании ABB и Schneider Electric;
- Всё оборудование смонтировано внутри щита на DIN-рейках.

QC - ES Rc W W 1,1

1	2	3	4	5	6
1	QC	- вентиляционное оборудование торговой марки QuattroClima			
2	ES	- управляющий модуль			
3	Rc	- роторный регенератор (постоянная скорость)			
4	W	- водяной нагреватель			
5	W	- водяной охладитель			
6	1,1	- максимальная электрическая мощность каждого двигателя вентиляторов, кВт			

КОНФИГУРАЦИЯ

- Модуль управления включает в себя силовую и управляющую части. Предназначен для управления и контроля вентиляционными системами в составе:

Приток:

- воздушная заслонка притока с электроприводом;
- фильтр воздушный приточного канала;
- роторный регенератор с постоянной скоростью вращения;
- водяной нагреватель;
- водяной охладитель;
- вентилятор.

Вытяжка:

- воздушная заслонка вытяжки с электроприводом;
- фильтр воздушный вытяжного канала;
- роторный регенератор с постоянной скоростью вращения;
- вентилятор.

ФУНКЦИИ

- Запуск и остановка оборудования в ручном режиме;
- Поддержание заданной температуры приточного воздуха;
- Автоматический перезапуск после отключения электроэнергии (с задержкой по включению вентиляционной системы);
- Защита от замерзания водяного нагревателя, по следующим параметрам:
 - прогрев водяного калорифера перед запуском системы вентиляции;
 - контроль температуры обратной воды;
 - контроль температуры приточного воздуха;
 - по термостату защиты от замораживания (капиллярный термостат).
- Защита от обмерзания роторного регенератора;
- Защита двигателя вентилятора от перегрева по термодатчикам, встроенным в двигатель;
- Индикация аварий на русскоязычном дисплее контроллера;
- Поддержание температуры обратной воды;
- Блокировка работы вентиляционного агрегата по сигналу от системы пожарной сигнализации.

ОПЦИИ

- Дистанционный запуск системы вентиляции (с отдельного от щита устройства).

КОМПЛЕКТНОСТЬ ПОСТАВКИ

- Модуль управления – 1 шт.
- Инструкция по подключению и вводу в эксплуатацию – 1 шт.
- Электрическая схема – 1 шт.
- Лист подключений – 1 шт.
- Паспорт на изделие – 1 шт.

ДОПОЛНИТЕЛЬНОЕ ОБОРУДОВАНИЕ*

- Привод воздушной заслонки с обратной пружиной – 2 шт.
- Дифференциальный датчик давления воздуха – 2 шт.
- Датчик температуры воздуха каналный – 2 шт.
- Датчик температуры воды накладной – 1 шт.
- Уличный датчик температуры воздуха – 1 шт.
- Поверхностный термостат защиты водяного калорифера – 1 шт.

Таблица выбора модификаций

№ п/п	Наименование	Размеры блока ШxВxГ, мм
1	QC-ESRcWW-0,55	600x400x250
2	QC-ESRcWW-1,1	600x400x250
3	QC-ESRcWW-1,5	600x400x250
4	QC-ESRcWW-2,2	600x400x250
5	QC-ESRcWW-3,0	600x400x250
6	QC-ESRcWW-4,0	600x400x250
7	QC-ESRcWW-5,5	600x400x250
8	QC-ESRcWW-7,5	600x400x250



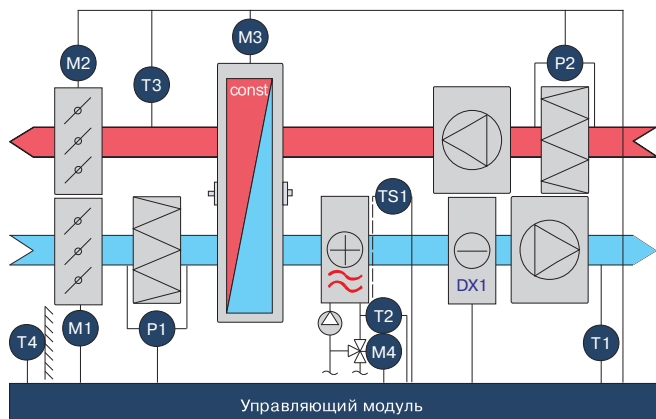
* Оборудование заказывается отдельно от управляющего модуля и соответствует характеристикам вентиляционного оборудования.



Более подробную информацию по приведенным выше элементам автоматики вы сможете найти на сайте или в технической литературе официального производителя.

СИСТЕМА С РОТОРНЫМ РЕГЕНЕРАТОРОМ
(ПОСТОЯННАЯ СКОРОСТЬ), ВОДЯНЫМ НАГРЕВАТЕЛЕМ
И ФРЕОНОВЫМ ОХЛАДИТЕЛЕМ (1 КОНТУР)

QC-ESRcWF



- M1** – привод воздушной заслонки притока;
- M2** – привод воздушной заслонки вытяжки;
- M3** – привод роторного регенератора с постоянной скоростью вращения;
- M4** – привод 3-ходового клапана водяного нагревателя (управление приводом клапана 0...10 VDC);
- P1** – реле перепада давления воздушного фильтра притока;
- P2** – реле перепада давления воздушного фильтра вытяжки;
- T1** – каналный датчик температуры приточного воздуха;
- T2** – датчик температуры обратной воды;
- T3** – датчик температуры вытяжного воздуха;
- T4** – датчик температуры уличного воздуха;
- TS1** – термостат защиты от замораживания водяного нагревателя.

ОПИСАНИЕ

- Модуль управления представляет собой электрический щит с силовым и управляющим оборудованием, смонтированном внутри щита на DIN-рейке;
- Щит имеет один ввод питания 3x400 В, который является единым для питания силовой и управляющих цепей, что обеспечивает упрощение монтажных работ;
- На лицевой панели щита находится дисплей и управляющие кнопки контроллера;
- Клеммный ввод располагается в верхней части щита;
- Для управления вентиляционной системой используется контроллер марки Segnetics Pixel;
- Модуль управления поставляется в пластиковом корпусе производства Schneider Electric серии Kaedra (IP 65 при закрытой передней двери, IP40 при открытой передней двери). Под заказ модуль управления поставляется в металлическом корпусе (при закрытой передней двери IP 55 и IP 20 при открытой передней двери).
- В качестве силового оборудования используются комплектующие компании ABB и Schneider Electric;
- Всё оборудование смонтировано внутри щита на DIN-рейках.

QC - ES Rc W F 1,1

	1	2	3	4	5	6
1	QC	- вентиляционное оборудование торговой марки QuattroClima				
2	ES	- управляющий модуль				
3	Rc	- роторный регенератор (постоянная скорость)				
4	W	- водяной нагреватель				
5	F	- фреоновый охладитель (1 контур)				
6	1,1	- максимальная электрическая мощность каждого двигателя вентиляторов, кВт				

КОНФИГУРАЦИЯ

■ Модуль управления включает в себя силовую и управляющую части. Предназначен для управления и контроля вентиляционными системами в составе:

Приток:

- воздушная заслонка притока с электроприводом;
- фильтр воздушный приточного канала;
- привод заслонки байпаса пластинчатого рекуператора (с управляющим сигналом 0 – 10 VDC);
- роторный регенератор с постоянной скоростью вращения;
- водяной нагреватель;
- фреоновый охладитель (одноконтурный с 1 ККБ);
- вентилятор.

Вытяжка:

- фильтр воздушный вытяжного канала;
- роторный регенератор с постоянной скоростью вращения;
- вентилятор;
- воздушная заслонка вытяжки с электроприводом.

ФУНКЦИИ

- Запуск и остановка оборудования в ручном режиме;
- Поддержание заданной температуры приточного воздуха;
- Автоматический перезапуск после отключения электроэнергии (с задержкой по включению вентиляционной системы);
- Защита от замерзания водяного нагревателя, по следующим параметрам:
 - прогрев водяного калорифера перед запуском системы вентиляции;
 - контроль температуры обратной воды;
 - контроль температуры приточного воздуха;
 - по термостату защиты от замораживания (капиллярный термостат).
- Защита двигателя вентилятора от перегрева по термоконтактам, встроенным в двигатель;
- Защита от обмерзания роторного регенератора;
- Индикация аварий на русскоязычном дисплее контроллера;
- Поддержание температуры обратной воды;
- Блокировка работы вентиляционного агрегата по сигналу от системы пожарной сигнализации.

ОПЦИИ

- Дистанционный запуск системы вентиляции (с отдельного от щита устройства).

КОМПЛЕКТНОСТЬ ПОСТАВКИ

- Модуль управления – 1 шт.
- Инструкция по подключению и вводу в эксплуатацию – 1 шт.
- Электрическая схема – 1 шт.
- Лист подключений – 1 шт.
- Паспорт на изделие – 1 шт.

ДОПОЛНИТЕЛЬНОЕ ОБОРУДОВАНИЕ*

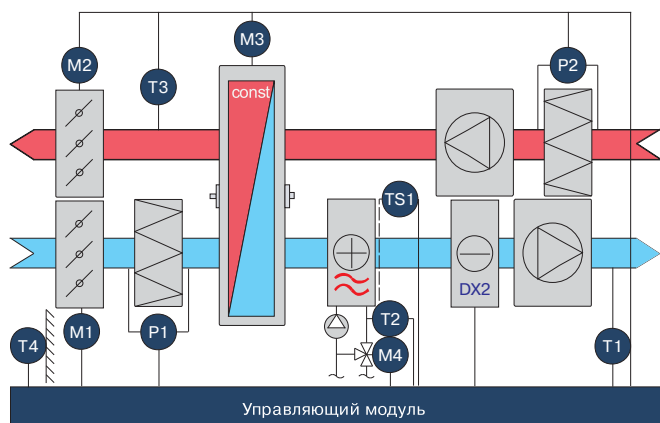
- Привод воздушной заслонки с обратной пружиной – 2 шт.
- Дифференциальный датчик давления воздуха – 2 шт.
- Датчик температуры воздуха каналный – 2 шт.
- Датчик температуры воды накладной – 1 шт.
- Уличный датчик температуры воздуха – 1 шт.
- Поверхностный термостат защиты водяного калорифера – 1 шт.
- Комнатный датчик температуры – 1 шт.

Таблица выбора модификаций

№ п/п	Наименование	Размеры блока ШxВxГ, мм
1	QC-ESRcWF-0,55	600x400x250
2	QC-ESRcWF-1,1	600x400x250
3	QC-ESRcWF-1,5	600x400x250
4	QC-ESRcWF-2,2	600x400x250
5	QC-ESRcWF-3,0	600x400x250
6	QC-ESRcWF-4,0	600x400x250
7	QC-ESRcWF-5,5	600x400x250
8	QC-ESRcWF-7,5	600x400x250

СИСТЕМА С РОТОРНЫМ РЕГЕНЕРАТОРОМ
(ПОСТОЯННАЯ СКОРОСТЬ), ВОДЯНЫМ НАГРЕВАТЕЛЕМ
И ФРЕОНОВЫМ ОХЛАДИТЕЛЕМ (2 КОНТУРА)

QC-ESRcWF2



- M1** – привод воздушной заслонки притока;
- M2** – привод воздушной заслонки вытяжки;
- M3** – привод роторного регенератора с постоянной скоростью вращения;
- M4** – привод 3-ходового клапана водяного нагревателя (управление приводом клапана 0...10 VDC);
- P1** – реле перепада давления воздушного фильтра притока;
- P2** – реле перепада давления воздушного фильтра вытяжки;
- T1** – канальный датчик температуры приточного воздуха;
- T2** – датчик температуры обратной воды;
- T3** – датчик температуры вытяжного воздуха;
- T4** – датчик температуры уличного воздуха;
- TS1** – термостат защиты от замораживания водяного нагревателя.

ОПИСАНИЕ

- Модуль управления представляет собой электрический щит с силовым и управляющим оборудованием, смонтированным внутри щита на DIN-рейке;
- Щит имеет один ввод питания 3x400 В, который является единым для питания силовой и управляющих цепей, что обеспечивает упрощение монтажных работ;
- На лицевой панели щита находится дисплей и управляющие кнопки контроллера;
- Клеммный ввод располагается в верхней части щита;
- Для управления вентиляционной системой используется контроллер марки Segnetics Pixel;
- Модуль управления поставляется в пластиковом корпусе производства Schneider Electric серии Kaedra (IP 65 при закрытой передней двери, IP40 при открытой передней двери). Под заказ модуль управления поставляется в металлическом корпусе (при закрытой передней двери IP 55 и IP 20 при открытой передней двери).
- В качестве силового оборудования используются комплектующие компании ABB и Schneider Electric;
- Всё оборудование смонтировано внутри щита на DIN-рейках.

QC - ES Rc W F2 1,1

	1	2	3	4	5	6
1	QC	- вентиляционное оборудование торговой марки QuattroClima				
2	ES	- управляющий модуль				
3	Rc	- роторный регенератор (постоянная скорость)				
4	W	- водяной нагреватель				
5	F2	- фреоновый охладитель (2 контура)				
6	1,1	- максимальная электрическая мощность каждого двигателя вентиляторов, кВт				

КОНФИГУРАЦИЯ

- Модуль управления включает в себя силовую и управляющую части. Предназначен для управления и контроля вентиляционными системами в составе:

Приток:

- воздушная заслонка притока с электроприводом;
- фильтр воздушный приточного канала;
- привод заслонки байпаса пластинчатого рекуператора (с управляющим сигналом 0 – 10 VDC);
- роторный регенератор с постоянной скоростью вращения;
- водяной нагреватель;
- фреоновый охладитель (одноконтурный с 2 ККБ);
- вентилятор.

Вытяжка:

- фильтр воздушный вытяжного канала;
- роторный регенератор с постоянной скоростью вращения;
- вентилятор;
- воздушная заслонка вытяжки с электроприводом.

ФУНКЦИИ

- Запуск и остановка оборудования в ручном режиме;
- Поддержание заданной температуры приточного воздуха;
- Автоматический перезапуск после отключения электроэнергии (с задержкой по включению вентиляционной системы);
- Защита от замерзания водяного нагревателя, по следующим параметрам:
 - прогрев водяного калорифера перед запуском системы вентиляции;
 - контроль температуры обратной воды;
 - контроль температуры приточного воздуха;
 - по термостату защиты от замораживания (капиллярный термостат).
- Защита двигателя вентилятора от перегрева по термоконтактам, встроенным в двигатель;
- Защита от обмерзания роторного регенератора;
- Индикация аварий на русскоязычном дисплее контроллера;
- Поддержание температуры обратной воды;
- Блокировка работы вентиляционного агрегата по сигналу от системы пожарной сигнализации.

ОПЦИИ

- Дистанционный запуск системы вентиляции (с отдельного от щита устройства).

КОМПЛЕКТНОСТЬ ПОСТАВКИ

- Модуль управления – 1 шт.
- Инструкция по подключению и вводу в эксплуатацию – 1 шт.
- Электрическая схема – 1 шт.
- Лист подключений – 1 шт.
- Паспорт на изделие – 1 шт.

ДОПОЛНИТЕЛЬНОЕ ОБОРУДОВАНИЕ*

- Привод воздушной заслонки с обратной пружиной – 2 шт.
- Дифференциальный датчик давления воздуха – 2 шт.
- Датчик температуры воздуха канальный – 2 шт.
- Датчик температуры воды накладной – 1 шт.
- Уличный датчик температуры воздуха – 1 шт.
- Поверхностный термостат защиты водяного калорифера – 1 шт.
- Комнатный датчик температуры – 1 шт.

Таблица выбора модификаций

№ п/п	Наименование	Размеры блока ШxВxГ, мм
1	QC-ESRcWF2-0,55	600x400x250
2	QC-ESRcWF2-1,1	600x400x250
3	QC-ESRcWF2-1,5	600x400x250
4	QC-ESRcWF2-2,2	600x400x250
5	QC-ESRcWF2-3,0	600x400x250
6	QC-ESRcWF2-4,0	600x400x250
7	QC-ESRcWF2-5,5	600x400x250
8	QC-ESRcWF2-7,5	600x400x250



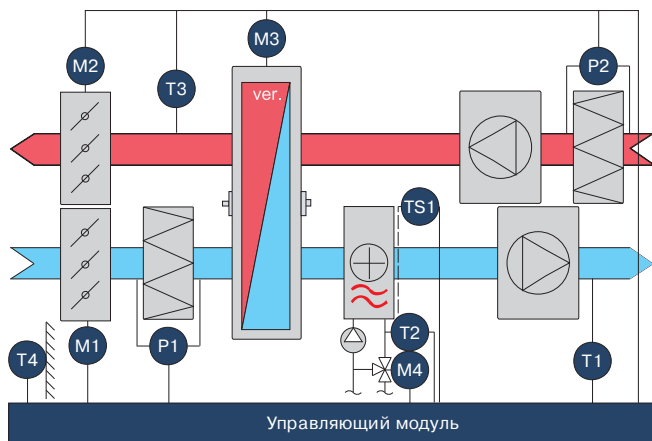
* Оборудование заказывается отдельно от управляющего модуля и соответствует характеристикам вентиляционного оборудования.



Более подробную информацию по приведенным выше элементам автоматики вы сможете найти на сайте или в технической литературе официального производителя.

СИСТЕМА С РОТОРНЫМ РЕГЕНЕРАТОРОМ
(ПЕРЕМЕННАЯ СКОРОСТЬ)
И ВОДЯНЫМ НАГРЕВАТЕЛЕМ

QC-ESRvW



- M1** – привод воздушной заслонки притока;
- M2** – привод воздушной заслонки вытяжки;
- M3** – привод роторного регенератора с переменной скоростью вращения;
- M4** – привод 3-ходового клапана водяного нагревателя (управление приводом клапана 0...10 VDC);
- P1** – реле перепада давления воздушного фильтра притока;
- P2** – реле перепада давления воздушного фильтра вытяжки;
- T1** – каналный датчик температуры приточного воздуха;
- T2** – датчик температуры обратной воды;
- T3** – датчик температуры вытяжного воздуха;
- T4** – датчик температуры уличного воздуха;
- TS1** – термостат защиты от замораживания водяного нагревателя.

ОПИСАНИЕ

- Модуль управления представляет собой электрический щит с силовым и управляющим оборудованием, смонтированном внутри щита на DIN-рейке;
- Щит имеет один ввод питания 3x400 В, который является единственным для питания силовой и управляющих цепей, что обеспечивает упрощение монтажных работ;
- На лицевой панели щита находится дисплей и управляющие кнопки контроллера;
- Клеммный ввод располагается в верхней части щита;
- Для управления вентиляционной системой используется контроллер марки Segnetics Pixel;
- Модуль управления поставляется в пластиковом корпусе производства Schneider Electric серии Kaedra (IP 65 при закрытой передней двери, IP40 при открытой передней двери). Под заказ модуль управления поставляется в металлическом корпусе (при закрытой передней двери IP 55 и IP 20 при открытой передней двери).
- В качестве силового оборудования используются комплектующие компании ABB и Schneider Electric;
- Всё оборудование смонтировано внутри щита на DIN-рейках.

QC - ES Rv W 1,1

	1	2	3	4	5
1	QC	- вентиляционное оборудование торговой марки QuattroClima			
2	ES	- управляющий модуль			
3	Rv	- роторный регенератор (переменная скорость)			
4	W	- водяной нагреватель			
5	1,1	- максимальная электрическая мощность каждого двигателя вентиляторов, кВт			

КОНФИГУРАЦИЯ

■ Модуль управления включает в себя силовую и управляющую части. Предназначен для управления и контроля вентиляционными системами в составе:

Приток:

- воздушная заслонка притока с электроприводом;
- фильтр воздушный приточного канала;
- роторный регенератор с переменной скоростью вращения;
- водяной нагреватель;
- вентилятор.

Вытяжка:

- воздушная заслонка вытяжки с электроприводом;
- фильтр воздушный вытяжного канала;
- роторный регенератор с переменной скоростью вращения;
- вентилятор.

ФУНКЦИИ

- Запуск и остановка оборудования в ручном режиме;
- Поддержание заданной температуры приточного воздуха;
- Автоматический перезапуск после отключения электроэнергии (с задержкой по включению вентиляционной системы);
- Защита от замерзания водяного нагревателя, по следующим параметрам:
 - прогрев водяного калорифера перед запуском системы вентиляции;
 - контроль температуры обратной воды;
 - контроль температуры приточного воздуха;
 - по термостату защиты от замораживания (капиллярный термостат).
- Защита от обмерзания роторного регенератора;
- Защита двигателя вентилятора от перегрева по термоконтактам, встроенным в двигатель;
- Индикация аварий на русскоязычном дисплее контроллера;
- Поддержание температуры обратной воды;
- Блокировка работы вентиляционного агрегата по сигналу от системы пожарной сигнализации.

ОПЦИИ

- Дистанционный запуск системы вентиляции (с отдельного от щита устройства).

КОМПЛЕКТНОСТЬ ПОСТАВКИ

- Модуль управления – 1 шт.
- Инструкция по подключению и вводу в эксплуатацию – 1 шт.
- Электрическая схема – 1 шт.
- Лист подключений – 1 шт.
- Паспорт на изделие – 1 шт.

ДОПОЛНИТЕЛЬНОЕ ОБОРУДОВАНИЕ*

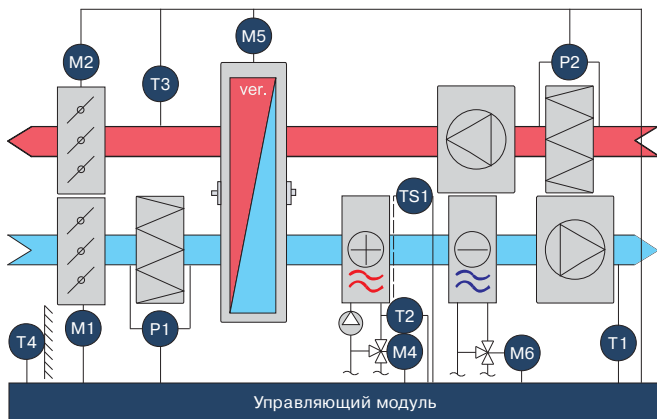
- Привод воздушной заслонки с обратной пружиной – 2 шт.
- Дифференциальный датчик давления воздуха – 2 шт.
- Датчик температуры воздуха каналный – 2 шт.
- Датчик температуры воды накладной – 1 шт.
- Уличный датчик температуры воздуха – 1 шт.
- Поверхностный термостат защиты водяного калорифера – 1 шт.

Таблица выбора модификаций

№ п/п	Наименование	Размеры блока ШxВxГ, мм
1	QC-ESRvW-0,55	600x400x250
2	QC-ESRvW-1,1	600x400x250
3	QC-ESRvW-1,5	600x400x250
4	QC-ESRvW-2,2	600x400x250
5	QC-ESRvW-3,0	600x400x250
6	QC-ESRvW-4,0	600x400x250
7	QC-ESRvW-5,5	600x400x250
8	QC-ESRvW-7,5	600x400x250

СИСТЕМА С РОТОРНЫМ РЕГЕНЕРАТОРОМ (ПЕРЕМЕННАЯ СКОРОСТЬ), ВОДЯНЫМИ НАГРЕВАТЕЛЕМ И ОХЛАДИТЕЛЕМ

QC-ESRvWW



- M1** – привод воздушной заслонки притока;
- M2** – привод воздушной заслонки вытяжки;
- M3** – привод роторного регенератора с переменной скоростью вращения;
- M4** – привод 3-ходового клапана водяного нагревателя (управление приводом клапана 0...10 VDC);
- M5** – привод 3-ходового клапана водяного охладителя (управление приводом клапана 0...10 VDC);
- P1** – реле перепада давления воздушного фильтра притока;
- P2** – реле перепада давления воздушного фильтра вытяжки;
- T1** – каналный датчик температуры приточного воздуха;
- T2** – датчик температуры обратной воды;
- T3** – датчик температуры вытяжного воздуха;
- T4** – датчик температуры уличного воздуха;
- TS1** – термостат защиты от замораживания водяного нагревателя.

ОПИСАНИЕ

- Модуль управления представляет собой электрический щит с силовым и управляющим оборудованием, смонтированным внутри щита на DIN-рейке;
- Щит имеет один ввод питания 3x400 В, который является единым для питания силовой и управляющих цепей, что обеспечивает упрощение монтажных работ;
- На лицевой панели щита находится дисплей и управляющие кнопки контроллера;
- Клеммный ввод располагается в верхней части щита;
- Для управления вентиляционной системой используется контроллер марки Segnetics Pixel;
- Модуль управления поставляется в пластиковом корпусе производства Schneider Electric серии Kaedra (IP 65 при закрытой передней двери, IP40 при открытой передней двери). Под заказ модуль управления поставляется в металлическом корпусе (при закрытой передней двери IP 55 и IP 20 при открытой передней двери).
- В качестве силового оборудования используются комплектующие компании ABB и Schneider Electric;
- Всё оборудование смонтировано внутри щита на DIN-рейках.

QC - ES Rv W W 1,1/1,1

	1	2	3	4	5	6
1	QC	- вентиляционное оборудование торговой марки QuattroClima				
2	ES	- управляющий модуль				
3	Rv	- роторный регенератор (переменная скорость)				
4	W	- водяной нагреватель				
5	W	- водяной охладитель				
6	1,1	- максимальная электрическая мощность каждого двигателя вентиляторов, кВт				

КОНФИГУРАЦИЯ

- Модуль управления включает в себя силовую и управляющую части. Предназначен для управления и контроля вентиляционными системами в составе:

Приток:

- воздушная заслонка притока с электроприводом;
- фильтр воздушный приточного канала;
- роторный регенератор с переменной скоростью вращения;
- водяной нагреватель;
- водяной охладитель;
- вентилятор.

Вытяжка:

- воздушная заслонка вытяжки с электроприводом;
- фильтр воздушный вытяжного канала;
- роторный регенератор с переменной скоростью вращения;
- вентилятор.

ФУНКЦИИ

- Запуск и остановка оборудования в ручном режиме;
- Поддержание заданной температуры приточного воздуха;
- Автоматический перезапуск после отключения электроэнергии (с задержкой по включению вентиляционной системы);
- Защита от замерзания водяного нагревателя, по следующим параметрам:
 - прогрев водяного калорифера перед запуском системы вентиляции;
 - контроль температуры обратной воды;
 - контроль температуры приточного воздуха;
 - по термостату защиты от замораживания (капиллярный термостат).
- Защита от обмерзания роторного регенератора;
- Защита двигателя вентилятора от перегрева по термодоконтам, встроенным в двигатель;
- Индикация аварий на русскоязычном дисплее контроллера;
- Поддержание температуры обратной воды;
- Блокировка работы вентиляционного агрегата по сигналу от системы пожарной сигнализации.

ОПЦИИ

- Дистанционный запуск системы вентиляции (с отдельного от щита устройства).

КОМПЛЕКТНОСТЬ ПОСТАВКИ

- Модуль управления – 1 шт.
- Инструкция по подключению и вводу в эксплуатацию – 1 шт.
- Электрическая схема – 1 шт.
- Лист подключений – 1 шт.
- Паспорт на изделие – 1 шт.

ДОПОЛНИТЕЛЬНОЕ ОБОРУДОВАНИЕ*

- Привод воздушной заслонки с обратной пружиной – 2 шт.
- Дифференциальный датчик давления воздуха – 2 шт.
- Датчик температуры воздуха каналный – 2 шт.
- Датчик температуры воды накладной – 1 шт.
- Уличный датчик температуры воздуха – 1 шт.
- Поверхностный термостат защиты водяного калорифера – 1 шт.

Таблица выбора модификаций

№ п/п	Наименование	Размеры блока ШxВxГ, мм
1	QC-ESRvWW-0,55	600x400x250
2	QC-ESRvWW-1,1	600x400x250
3	QC-ESRvWW-1,5	600x400x250
4	QC-ESRvWW-2,2	600x400x250
5	QC-ESRvWW-3,0	600x400x250
6	QC-ESRvWW-4,0	600x400x250
7	QC-ESRvWW-5,5	600x400x250
8	QC-ESRvWW-7,5	600x400x250

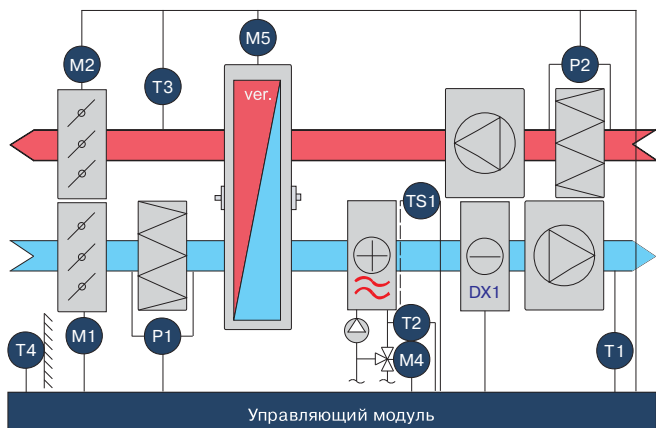


* Оборудование заказывается отдельно от управляющего модуля и соответствует характеристикам вентиляционного оборудования.



Более подробную информацию по приведенным выше элементам автоматики вы сможете найти на сайте или в технической литературе официального производителя.

СИСТЕМА С РОТОРНЫМ РЕГЕНЕРАТОРОМ (ПЕРЕМЕННАЯ СКОРОСТЬ) ВОДЯНЫМ НАГРЕВАТЕЛЕМ И ФРЕОНОВЫМ ОХЛАДИТЕЛЕМ (1 КОНТУР) | QC-ESRvWF



- M1** – привод воздушной заслонки притока;
- M2** – привод воздушной заслонки вытяжки;
- M3** – привод роторного регенератора с переменной скоростью вращения;
- M4** – привод 3-ходового клапана водяного нагревателя (управление приводом клапана 0...10 VDC);
- P1** – реле перепада давления воздушного фильтра притока;
- P2** – реле перепада давления воздушного фильтра вытяжки;
- T1** – каналный датчик температуры приточного воздуха;
- T2** – датчик температуры обратной воды;
- T3** – датчик температуры вытяжного воздуха;
- T4** – датчик температуры уличного воздуха;
- TS1** – термостат защиты от замораживания водяного нагревателя.

ОПИСАНИЕ

- Модуль управления представляет собой электрический щит с силовым и управляющим оборудованием, смонтированном внутри щита на DIN-рейке;
- Щит имеет один ввод питания 3x400 В, который является единым для питания силовой и управляющих цепей, что обеспечивает упрощение монтажных работ;
- На лицевой панели щита находится дисплей и управляющие кнопки контроллера;
- Клеммный ввод располагается в верхней части щита;
- Для управления вентиляционной системой используется контроллер марки Segnetics Pixel;
- Модуль управления поставляется в пластиковом корпусе производства Schneider Electric серии Kaedra (IP 65 при закрытой передней двери, IP40 при открытой передней двери). Под заказ модуль управления поставляется в металлическом корпусе (при закрытой передней двери IP 55 и IP 20 при открытой передней двери).
- В качестве силового оборудования используются комплектующие компании ABB и Schneider Electric;
- Всё оборудование смонтировано внутри щита на DIN-рейках.

QC - ES Rv W F 1,1

	1	2	3	4	5	6
1	QC	- вентиляционное оборудование торговой марки QuattroClima				
2	ES	- управляющий модуль				
3	Rv	- роторный регенератор (переменная скорость)				
4	W	- водяной нагреватель				
5	F	- фреоновый охладитель (1 контур)				
6	1,1	- максимальная электрическая мощность каждого двигателя вентиляторов, кВт				

КОНФИГУРАЦИЯ

■ Модуль управления включает в себя силовую и управляющую части. Предназначен для управления и контроля вентиляционными системами в составе:

Приток:

- воздушная заслонка притока с электроприводом;
- фильтр воздушный приточного канала;
- привод заслонки байпаса пластинчатого рекуператора (с управляющим сигналом 0 – 10 VDC);
- роторный регенератор с переменной скоростью вращения;
- водяной нагреватель;
- фреоновый охладитель (одноконтурный с 1 ККБ);
- вентилятор.

Вытяжка:

- фильтр воздушный вытяжного канала;
- роторный регенератор с переменной скоростью вращения;
- вентилятор;
- воздушная заслонка вытяжки с электроприводом.

ФУНКЦИИ

- Запуск и остановка оборудования в ручном режиме;
- Поддержание заданной температуры приточного воздуха;
- Автоматический перезапуск после отключения электроэнергии (с задержкой по включению вентиляционной системы);
- Защита от замерзания водяного нагревателя, по следующим параметрам:
 - прогрев водяного калорифера перед запуском системы вентиляции;
 - контроль температуры обратной воды;
 - контроль температуры приточного воздуха;
 - по термостату защиты от замораживания (капиллярный термостат).
- Защита двигателя вентилятора от перегрева по термоконтактам, встроенным в двигатель;
- Защита от обмерзания роторного регенератора;
- Индикация аварий на русскоязычном дисплее контроллера;
- Поддержание температуры обратной воды;
- Блокировка работы вентиляционного агрегата по сигналу от системы пожарной сигнализации.

ОПЦИИ

- Дистанционный запуск системы вентиляции (с отдельного от щита устройства).

КОМПЛЕКТНОСТЬ ПОСТАВКИ

- Модуль управления – 1 шт.
- Инструкция по подключению и вводу в эксплуатацию – 1 шт.
- Электрическая схема – 1 шт.
- Лист подключений – 1 шт.
- Паспорт на изделие – 1 шт.

ДОПОЛНИТЕЛЬНОЕ ОБОРУДОВАНИЕ*

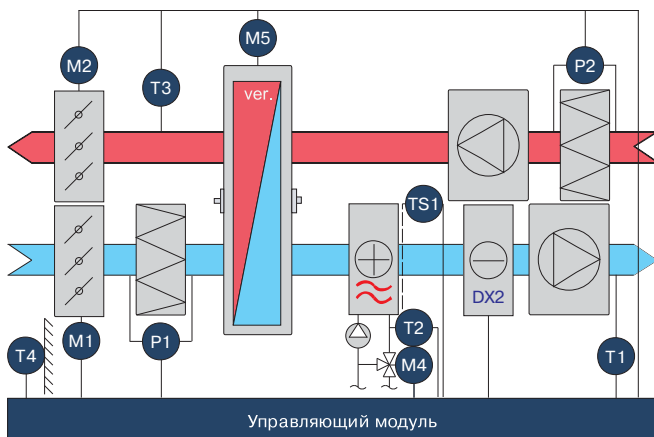
- Привод воздушной заслонки с обратной пружиной – 2 шт.
- Дифференциальный датчик давления воздуха – 2 шт.
- Датчик температуры воздуха канальный – 2 шт.
- Датчик температуры воды накладной – 1 шт.
- Уличный датчик температуры воздуха – 1 шт.
- Поверхностный термостат защиты водяного калорифера – 1 шт.
- Комнатный датчик температуры – 1 шт.

Таблица выбора модификаций

№ п/п	Наименование	Размеры блока ШxВxГ, мм
1	QC-ESRWF-0,55	600x400x250
2	QC-ESRWF-1,1	600x400x250
3	QC-ESRWF-1,5	600x400x250
4	QC-ESRWF-2,2	600x400x250
5	QC-ESRWF-3,0	600x400x250
6	QC-ESRWF-4,0	600x400x250
7	QC-ESRWF-5,5	600x400x250
8	QC-ESRWF-7,5	600x400x250

СИСТЕМА С РОТОРНЫМ РЕГЕНЕРАТОРОМ (ПЕРЕМЕННАЯ СКОРОСТЬ), ВОДЯНЫМ НАГРЕВАТЕЛЕМ И ФРЕОНОВЫМ ОХЛАДИТЕЛЕМ (2 КОНТУРА)

QC-ESRvWF2



- M1** – привод воздушной заслонки притока;
- M2** – привод воздушной заслонки вытяжки;
- M3** – привод роторного регенератора с переменной скоростью вращения;
- M4** – привод 3-ходового клапана водяного нагревателя (управление приводом клапана 0...10 VDC);
- P1** – реле перепада давления воздушного фильтра притока;
- P2** – реле перепада давления воздушного фильтра вытяжки;
- T1** – каналный датчик температуры приточного воздуха;
- T2** – датчик температуры обратной воды;
- T3** – датчик температуры вытяжного воздуха;
- T4** – датчик температуры уличного воздуха;
- TS1** – термостат защиты от замораживания водяного нагревателя.

ОПИСАНИЕ

- Модуль управления представляет собой электрический щит с силовым и управляющим оборудованием, смонтированным внутри щита на DIN-рейке;
- Щит имеет один ввод питания 3x400 В, который является единым для питания силовой и управляющих цепей, что обеспечивает упрощение монтажных работ;
- На лицевой панели щита находится дисплей и управляющие кнопки контроллера;
- Клеммный ввод располагается в верхней части щита;
- Для управления вентиляционной системой используется контроллер марки Segnetics Pixel;
- Модуль управления поставляется в пластиковом корпусе производства Schneider Electric серии Kaedra (IP 65 при закрытой передней двери, IP40 при открытой передней двери). Под заказ модуль управления поставляется в металлическом корпусе (при закрытой передней двери IP 55 и IP 20 при открытой передней двери).
- В качестве силового оборудования используются комплектующие компании ABB и Schneider Electric;
- Всё оборудование смонтировано внутри щита на DIN-рейках.

QC - ES Rv W F2 1,1

	1	2	3	4	5	6
1	QC	- вентиляционное оборудование торговой марки QuattroClima				
2	ES	- управляющий модуль				
3	Rv	- роторный регенератор (переменная скорость)				
4	W	- водяной нагреватель				
5	F2	- фреоновый охладитель (2 контура)				
6	1,1	- максимальная электрическая мощность каждого двигателя вентиляторов, кВт				

КОНФИГУРАЦИЯ

■ Модуль управления включает в себя силовую и управляющую части. Предназначен для управления и контроля вентиляционными системами в составе:

Приток:

- воздушная заслонка притока с электроприводом;
- фильтр воздушный приточного канала;
- привод заслонки байпаса пластинчатого рекуператора (с управляющим сигналом 0 – 10 VDC);
- роторный регенератор с переменной скоростью вращения;
- водяной нагреватель;
- фреоновый охладитель (одноконтурный с 2 ККБ);
- вентилятор.

Вытяжка:

- фильтр воздушный вытяжного канала;
- роторный регенератор с переменной скоростью вращения;
- вентилятор;
- воздушная заслонка вытяжки с электроприводом.

ФУНКЦИИ

- Запуск и остановка оборудования в ручном режиме;
- Поддержание заданной температуры приточного воздуха;
- Автоматический перезапуск после отключения электроэнергии (с задержкой по включению вентиляционной системы);
- Защита от замерзания водяного нагревателя, по следующим параметрам:
 - прогрев водяного калорифера перед запуском системы вентиляции;
 - контроль температуры обратной воды;
 - контроль температуры приточного воздуха;
 - по термостату защиты от замораживания (капиллярный термостат).
- Защита двигателя вентилятора от перегрева по термоконтактам, встроенным в двигатель;
- Защита от обмерзания роторного регенератора;
- Индикация аварий на русскоязычном дисплее контроллера;
- Поддержание температуры обратной воды;
- Блокировка работы вентиляционного агрегата по сигналу от системы пожарной сигнализации.

ОПЦИИ

- Дистанционный запуск системы вентиляции (с отдельного от щита устройства).

КОМПЛЕКТНОСТЬ ПОСТАВКИ

- Модуль управления – 1 шт.
- Инструкция по подключению и вводу в эксплуатацию – 1 шт.
- Электрическая схема – 1 шт.
- Лист подключений – 1 шт.
- Паспорт на изделие – 1 шт.

ДОПОЛНИТЕЛЬНОЕ ОБОРУДОВАНИЕ*

- Привод воздушной заслонки с обратной пружиной – 2 шт.
- Дифференциальный датчик давления воздуха – 2 шт.
- Датчик температуры воздуха каналный – 2 шт.
- Датчик температуры воды накладной – 1 шт.
- Уличный датчик температуры воздуха – 1 шт.
- Поверхностный термостат защиты водяного калорифера – 1 шт.
- Комнатный датчик температуры – 1 шт.

Таблица выбора модификаций

№ п/п	Наименование	Размеры блока ШxВxГ, мм
1	QC-ESRWF2-0,55	600x400x250
2	QC-ESRWF2-1,1	600x400x250
3	QC-ESRWF2-1,5	600x400x250
4	QC-ESRWF2-2,2	600x400x250
5	QC-ESRWF2-3,0	600x400x250
6	QC-ESRWF2-4,0	600x400x250
7	QC-ESRWF2-5,5	600x400x250
8	QC-ESRWF2-7,5	600x400x250



* Оборудование заказывается отдельно от управляющего модуля и соответствует характеристикам вентиляционного оборудования.



Более подробную информацию по приведенным выше элементам автоматики вы сможете найти на сайте или в технической литературе официального производителя.

БЛАНК ДЛЯ ПОДБОРА НЕСТАНДАРТНЫХ УПРАВЛЯЮЩИХ МОДУЛЕЙ QC-ES

Наш и координат ы:
Телеф он: 8 (800) 550-02-25
e-mail: vent@quattroclima.ru

Контактные данные

Организация:	
Адрес:	
e-mail:	
Телефон/факс:	
Дата заполнения:	
Контактное лицо:	
Объект:	
№ вентагрегата в проекте:	

Нагреватели

1) Предварительный		2) Основной		
Электрический	Режим работы	<input type="checkbox"/> лето <input type="checkbox"/> зима <input type="checkbox"/> всесезонно	Режим работы	<input type="checkbox"/> лето <input type="checkbox"/> зима <input type="checkbox"/> всесезонно
	Мощность	кВт	Мощность	кВт
	Параметры эл. сети	ф/В	Параметры эл. сети	ф/В
	Количество ступеней	1 2 3 4 5	Количество ступеней	1 2 3 4 5
	Мощность ступеней	кВт	Мощность ступеней	кВт
Водяной	Режим работы	<input type="checkbox"/> лето <input type="checkbox"/> зима <input type="checkbox"/> всесезонно	Режим работы	<input type="checkbox"/> лето <input type="checkbox"/> зима <input type="checkbox"/> всесезонно
	Мощность насоса и сила тока	кВт/А	Мощность насоса и сила тока	кВт/А
	Параметры эл. сети для насоса	ф/В	Параметры эл. сети для насоса	ф/В
	Тип клапана	<input type="checkbox"/> 2-ходовый <input type="checkbox"/> 3-ходовый	Тип клапана	<input type="checkbox"/> 2-ходовый <input type="checkbox"/> 3-ходовый
	Управление приводом	<input type="checkbox"/> ручное <input type="checkbox"/> аналоговое <input type="checkbox"/> дискретное	Управление приводом	<input type="checkbox"/> ручное <input type="checkbox"/> аналоговое <input type="checkbox"/> дискретное
Паровой	Режим работы	<input type="checkbox"/> лето <input type="checkbox"/> зима <input type="checkbox"/> всесезонно	Режим работы	<input type="checkbox"/> лето <input type="checkbox"/> зима <input type="checkbox"/> всесезонно
	Тип клапана		Тип клапана	
	Управление приводом	<input type="checkbox"/> ручное <input type="checkbox"/> аналоговое <input type="checkbox"/> дискретное	Управление приводом	<input type="checkbox"/> ручное <input type="checkbox"/> аналоговое <input type="checkbox"/> дискретное

Охладители

Водяной	Режим работы	<input type="checkbox"/> лето <input type="checkbox"/> зима <input type="checkbox"/> всесезонно
	Количество ступеней	шт
	Мощность насоса и сила тока	кВт/А
	Параметры эл. сети для насоса	ф/В
	Тип клапана	<input type="checkbox"/> 2-ходовый <input type="checkbox"/> 3-ходовый
	Управление приводом	<input type="checkbox"/> ручное <input type="checkbox"/> аналоговое <input type="checkbox"/> дискретное
Фреон-овый	Режим работы	<input type="checkbox"/> лето <input type="checkbox"/> зима <input type="checkbox"/> всесезонно
	Тип ККБ	
	Количество ККБ	шт

Увлажнитель

Форсуночная камера	Режим работы	<input type="checkbox"/> лето <input type="checkbox"/> зима <input type="checkbox"/> всесезонно
	Количество ступеней	шт
Паровой	Режим работы	<input type="checkbox"/> лето <input type="checkbox"/> зима <input type="checkbox"/> всесезонно
	Количество ступеней	шт
Сотовый	Режим работы	<input type="checkbox"/> лето <input type="checkbox"/> зима <input type="checkbox"/> всесезонно
	Мощность насоса и сила тока	кВт/А

Рекуперация

Пластинчатый рекуператор	Режим работы	<input type="checkbox"/> лето <input type="checkbox"/> зима <input type="checkbox"/> всесезонно
	Защита от обмерзания	<input type="checkbox"/> да <input type="checkbox"/> нет
	Байпас	<input type="checkbox"/> да <input type="checkbox"/> нет
Роторный регенератор	Режим работы	<input type="checkbox"/> лето <input type="checkbox"/> зима <input type="checkbox"/> всесезонно
	Защита от обмерзания	<input type="checkbox"/> да <input type="checkbox"/> нет
	Мощность двигателя и сила тока	кВт/А
	Скорость вращения ротора	<input type="checkbox"/> постоянная <input type="checkbox"/> переменная
	Уставка частотного преобразователя	Гц
Сотовый увлажнитель	Параметры эл. сети для насоса	ф/В
	Режим работы	<input type="checkbox"/> лето <input type="checkbox"/> зима <input type="checkbox"/> всесезонно
	Тип клапана	<input type="checkbox"/> 2-ходовый <input type="checkbox"/> 3-ходовый
	Управление приводом	<input type="checkbox"/> ручное <input type="checkbox"/> аналоговое <input type="checkbox"/> дискретное
	Мощность насоса и сила тока	кВт/А
	Количество ступеней	шт
	Параметры эл. сети для насоса	ф/В

Воздушные заслонки

Приток	Момент вращения	Н*м
	Управление приводом	<input type="checkbox"/> ручное <input type="checkbox"/> аналоговое <input type="checkbox"/> дискретное
Вытяжка	Момент вращения	Н*м
	Управление приводом	<input type="checkbox"/> ручное <input type="checkbox"/> аналоговое <input type="checkbox"/> дискретное
Секция рециркуляции	Режим работы	<input type="checkbox"/> лето <input type="checkbox"/> зима <input type="checkbox"/> всесезонно
	Момент вращения	Н*м
	Управление приводом	<input type="checkbox"/> ручное <input type="checkbox"/> аналоговое <input type="checkbox"/> дискретное

Вентиляторы

Приток	Тип двигателя	<input type="checkbox"/> АС <input type="checkbox"/> ЕС
	Мощность двигателя и сила тока	кВт/А
	Параметры эл. сети для насоса	ф/В
	Тип передачи вращения	<input type="checkbox"/> ременная <input type="checkbox"/> прямая
	Уставка частотного преобразователя	Гц
Приток	Тип защиты двигателя	<input type="checkbox"/> отсутствует <input type="checkbox"/> термоконтакт <input type="checkbox"/> терморезистор
	Тип двигателя	<input type="checkbox"/> АС <input type="checkbox"/> ЕС
	Мощность двигателя и сила тока	кВт/А
	Параметры эл. сети для насоса	ф/В
	Тип передачи вращения	<input type="checkbox"/> ременная <input type="checkbox"/> прямая
	Уставка частотного преобразователя	Гц
	Тип защиты двигателя	<input type="checkbox"/> отсутствует <input type="checkbox"/> термоконтакт <input type="checkbox"/> терморезистор

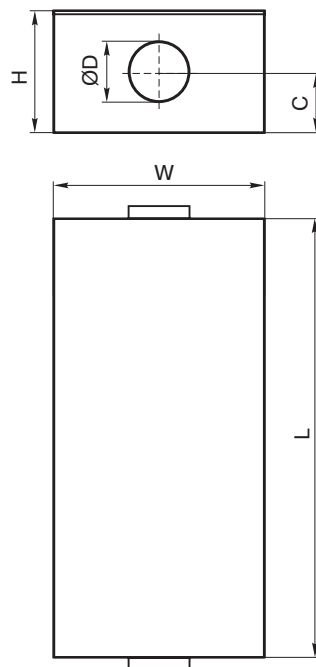
Фильтры

		Предварительный	Первый	Второй
Приток	Класс фильтра			
	Перепад давления начальн./конечн.	Па		
Вытяжка	Класс фильтра			
	Перепад давления начальн./конечн.	Па		

При запросе расчёта щита автоматики необходимо предоставить схему вентоборудования, а так же ваши пожелания по управлению (управление со щита, управление с пульта, диспетчеризация), алгоритм работы (в противном случае алгоритм работы на своё усмотрение выбирает автоматик и притензии по алгоритму работы вентоборудования не принимаются).

ПРИТОЧНЫЙ ВЕНТАГРЕГАТ | QC-UTA 125, 160

С ЭЛЕКТРИЧЕСКИМ НАГРЕВАТЕЛЕМ



QC - UTA 125 - 1,2

- | | | | |
|---|-----|--|---|
| 1 | 2 | 3 | 4 |
| 1 | QC | - вентиляционное оборудование торговой марки QuattroClima | |
| 2 | UTA | - компактный вентагрегат приточного типа со встроенным электрическим калорифером | |
| 3 | 125 | - типоразмер вентагрегата | |
| 4 | 1,2 | - тепловая мощность нагрева, кВт | |

ОБЛАСТЬ ПРИМЕНЕНИЯ

- Используются в системах приточной вентиляции зданий бытового, общественного или административного назначения.
- Наличие тепло-звукоизоляционного слоя позволяет применять вентагрегат в помещениях с высокими требованиями к уровню шума.

ОПИСАНИЕ

- Оснащаются осевыми (канальными) однофазными вентиляторами с внешним ротором производства фирмы Ziehl-Abegg (Германия).
- Крыльчатка имеет загнутые назад лопатки.
- Электродвигатели имеют встроенные в обмотки термодатчики с автоматическим перезапуском.
- Класс изоляции В.
- В установках используются электрические нагреватели, оснащенные двумя термостатами защиты от перегрева.
- Максимальная температура воздуха 50 °С.
- Минимальная скорость воздушного потока через нагреватель 1,5 м/с.
- Фильтр панельный, класс очистки G4.
- Максимально допустимая влажность перемещаемого воздуха не более 70 %.

Тип вентагрегата	Размеры, мм				
	W	C	L	H	ØD
QC-UTA 125	490	236	1000	490	125
QC-UTA 160	490	236	1000	490	160

УПРАВЛЕНИЕ

- Регулирование оборотов осуществляется с помощью плавного (бесступенчатого) регулятора скорости или 5-ступенчатого трансформатора (регуляторы скорости заказываются отдельно).
- Регулирование температуры осуществляется при помощи регулятора мощности нагрева (регулятор мощности заказывается отдельно).

КОНСТРУКЦИЯ

- Корпус изготавливается из оцинкованной стали.
- Изоляция на основе минеральной ваты толщиной 50 мм.
- Крышка крепится легкоотстегивающимися шарнирами.

МОНТАЖ

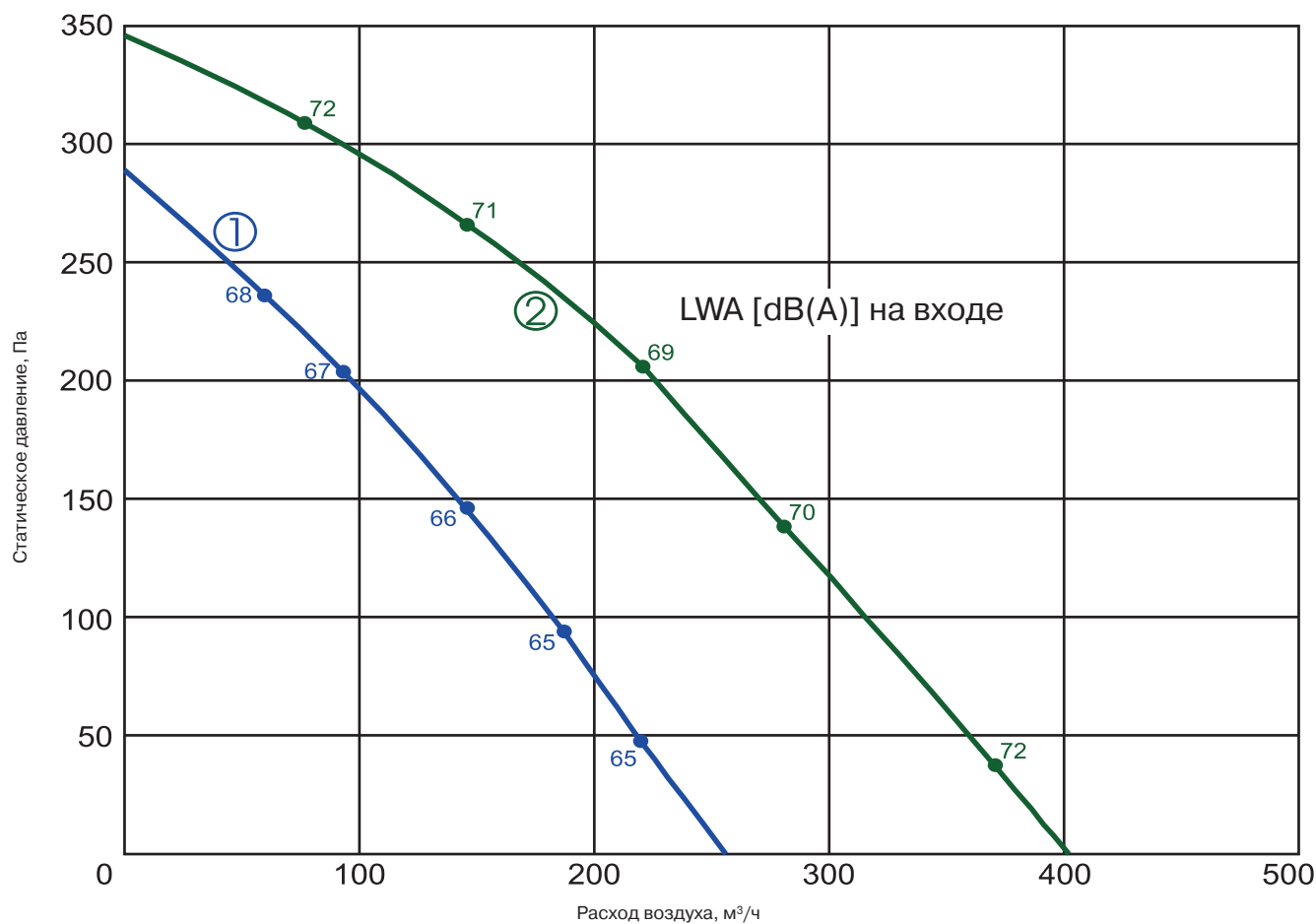
- Устанавливается за подвесным потолком или на стене. Разрешается любое пространственное расположение QC-UTA кроме расположения сервисной крышки вниз. При установке вентагрегата необходимо обеспечить возможность снятия сервисной крышки для замены фильтра.

КАЧЕСТВО И БЕЗОПАСНОСТЬ

- Сертификат соответствия в системе ГОСТ Р.



QC-KT стр. 131
QC-GMA стр. 134
QC-GA стр. 135
QC-DEGA стр. 140
QC-DNA стр. 141
QC-SA стр. 153



① QC-UTA 125 ② QC-UTA 160

Технические характеристики		Ед. изм.	125-1,2	160-2,0	160-2,4	160-5,0	160-6,0
Нагреватель	Число фаз/напряжение/частота	ф/В/Гц	1/230/50	1/230/50	1/230/50	2/400/50	2/400/50
	Тепловая мощность	кВт	1,2	2,0	2,4	5,0	6,0
	Мин. скорость воздушного потока	м/с	1,5	1,5	1,5	1,5	1,5
	Регулятор мощности		EKR 6.1	EKR 6.1	EKR 6.1	EKR 6.1	EKR 6.1
Вентилятор	Число фаз/напряжение/частота	Ф/В/Гц	1/230/50	1/230/50	1/230/50	1/230/50	1/230/50
	Номинальный ток	А	0,26	0,41	0,41	0,41	0,41
	Число оборотов в минуту	об./мин	2549	2621	2621	2621	2621
	Потребляемая мощность	кВт	0,060	0,095	0,095	0,095	0,095
	Степень защиты двигателя		IP-44	IP-44	IP-44	IP-44	IP-44
	Регулятор скорости		TGRV 1,5/ ETY 0,5	TGRV 1,5/ ETY 1,5	TGRV 1,5/ ETY 1,5	TGRV 1,5/ ETY 1,5	TGRV 1,5/ ETY 1,5
Степень защиты клеммной коробки			IP-54	IP-54	IP-54	IP-54	IP-54
Автоматическое управление			Не встроено	Не встроено	Не встроено	Не встроено	Не встроено
Класс очистки			G4	G4	G4	G4	G4
Уровень звукового давления на выходе		дБА	58	63	63	63	63
Масса		кг	37	39	39	39	39
№ схемы подключения			№ 1	№ 1	№ 1	№ 2	№ 2



ETY
стр. 210



TGRV
стр. 211

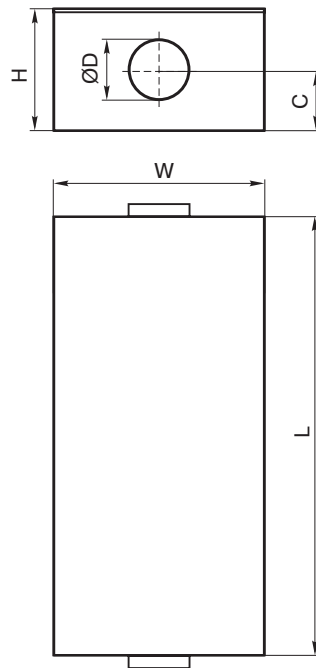


EKR 6.1
стр. 213



TJ-K10K
стр. 220

Испытания рабочих характеристик вентиляторов проводились в Германии по нормативу DIN 24163 в соответствии с ISO 5801. Уровень звукового давления указан для установки, в которой вентилятор работает на полную мощность, в помещении с нормальным звукопоглощением, по нормативу DIN 45635 в соответствии с ISO 3744 на расстоянии 1 метр от установки.

ПРИТОЧНЫЙ ВЕНТАГРЕГАТ | **QC-UTA 200**
 С ЭЛЕКТРИЧЕСКИМ НАГРЕВАТЕЛЕМ

QC - UTA 200 - 2,0

1 2 3 4

- 1 **QC** - вентиляционное оборудование торговой марки QuattroClima
- 2 **UTA** - компактный вентагрегат приточного типа со встроенным электрическим калорифером
- 3 **200** - типоразмер вентагрегата
- 4 **2,0** - тепловая мощность нагрева, кВт

ОБЛАСТЬ ПРИМЕНЕНИЯ

- Используются в системах приточной вентиляции зданий бытового, общественного или административного назначения.
- Наличие тепло-звукоизоляционного слоя позволяет применять вентагрегат в помещениях с высокими требованиями к уровню шума.

ОПИСАНИЕ

- Оснащаются осевыми (канальными) однофазными вентиляторами с внешним ротором производства фирмы Ziehl-Abegg (Германия).
- Крыльчатка имеет загнутые назад лопатки.
- Электродвигатели имеют встроенные в обмотки термоконтакты с автоматическим перезапуском.
- Класс изоляции В.
- В установках используются электрические нагреватели, оснащенные двумя термостатами защиты от перегрева.
- Максимальная температура воздуха 50 °С.
- Минимальная скорость воздушного потока через нагреватель 1,5 м/с.
- Фильтр панельный, класс очистки G4.
- Максимально допустимая влажность перемещаемого воздуха не более 70 %.

Тип вентагрегата	Размеры, мм				
	W	C	L	H	ØD
QC-UTA 200	490	236	1000	490	200

УПРАВЛЕНИЕ

- Регулирование оборотов осуществляется с помощью плавного (бесступенчатого) регулятора скорости или 5-ступенчатого трансформатора (регуляторы скорости заказываются отдельно).
- Регулирование температуры осуществляется при помощи регулятора мощности нагрева (регулятор мощности заказывается отдельно).

КОНСТРУКЦИЯ

- Корпус изготавливается из оцинкованной стали.
- Изоляция на основе минеральной ваты толщиной 50 мм.
- Крышка крепится легкоотстегивающимися шарнирами.

МОНТАЖ

- Устанавливается за подвесным потолком или на стене. Разрешается любое пространственное расположение QC-UTA кроме расположения сервисной крышки вниз. При установке вентагрегата необходимо обеспечить возможность снятия сервисной крышки для замены фильтра.

КАЧЕСТВО И БЕЗОПАСНОСТЬ

- Сертификат соответствия в системе ГОСТ Р.


QC-KT
стр. 131

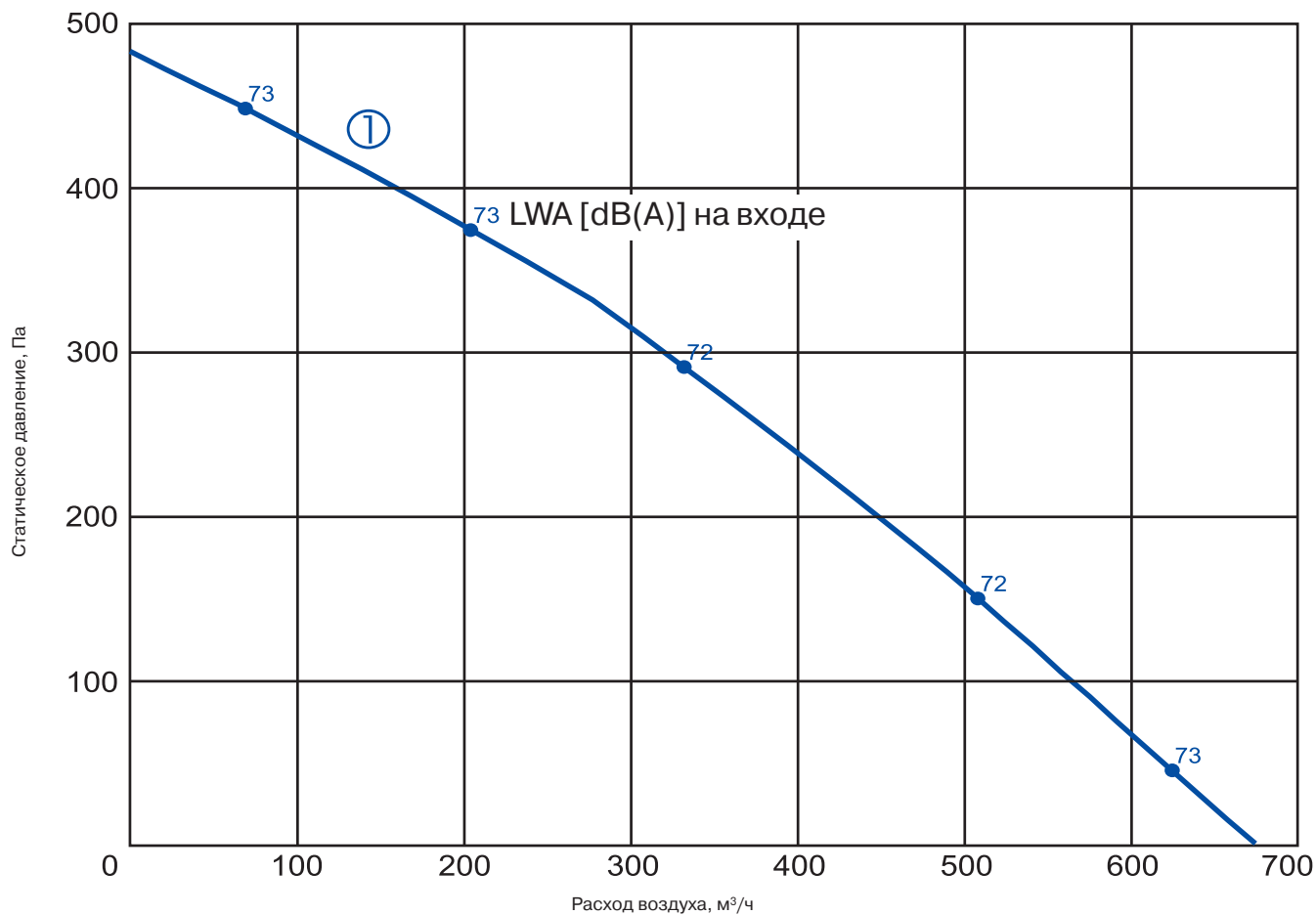
QC-GMA
стр. 134

QC-GA
стр. 135

QC-DEGA
стр. 140

QC-DNA
стр. 141

QC-SA
стр. 153



① QC-UTA 200

Технические характеристики		Ед. изм	200-2,0	200-2,4	200-3,0	200-5,0	200-6,0
Нагреватель	Число фаз/напряжение/частота	Ф/В/Гц	1/230/50	1/230/50	2/400/50	2/400/50	2/400/50
	Тепловая мощность	кВт	2,0	2,4	3,0	5,0	6,0
	Мин. скорость воздушного потока	м/с	1,5	1,5	1,5	1,5	1,5
	Регулятор мощности		EKR 6.1	EKR 6.1	EKR 6.1	EKR 6.1	EKR 6.1
Вентилятор	Число фаз/напряжение/частота	Ф/В/Гц	1/230/50	1/230/50	1/230/50	1/230/50	1/230/50
	Номинальный ток	А	0,72	0,72	0,72	0,72	0,72
	Число оборотов в минуту	об./мин	2621	2621	2621	2621	2621
	Потребляемая мощность	кВт	0,164	0,164	0,164	0,164	0,164
	Степень защиты двигателя		IP-44	IP-44	IP-44	IP-44	IP-44
	Регулятор скорости		TGRV 1,5/ ETY 1,5	TGRV 1,5/ ETY 1,5	TGRV 1,5/ ETY 1,5	TGRV 1,5/ ETY 1,5	TGRV 1,5/ ETY 1,5
Степень защиты клеммной коробки			IP-54	IP-54	IP-54	IP-54	IP-54
Автоматическое управление			Не встроено	Не встроено	Не встроено	Не встроено	Не встроено
Класс очистки			G4	G4	G4	G4	G4
Уровень звукового давления на выходе		дБА	65	65	65	65	65
Масса		кг	41	41	41	41	41
№ схемы подключения			№ 1	№ 1	№ 2	№ 2	№ 2



ETY
стр. 210



TGRV
стр. 211

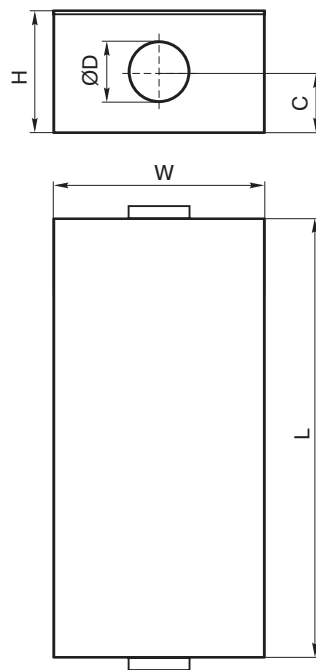


EKR 6.1
стр. 213



TJ-K10K
стр. 220

Испытания рабочих характеристик вентиляторов проводились в Германии по нормативу DIN 24163 в соответствии с ISO 5801. Уровень звукового давления указан для установки, в которой вентилятор работает на полную мощность, в помещении с нормальным звукопоглощением, по нормативу DIN 45635 в соответствии с ISO 3744 на расстоянии 1 метр от установки.

ПРИТОЧНЫЙ ВЕНТАГРЕГАТ | **QC-UTA 250**
 С ЭЛЕКТРИЧЕСКИМ НАГРЕВАТЕЛЕМ

QC - UTA 250 - 5,0

- | | | | |
|---|---|---|---|
| 1 | 2 | 3 | 4 |
| 1 | 2 | 3 | 4 |
- 1 **QC** - вентиляционное оборудование торговой марки QuattroClima
 - 2 **UTA** - компактный вентагрегат приточного типа со встроенным электрическим калорифером
 - 3 **250** - типоразмер вентагрегата
 - 4 **5,0** - тепловая мощность нагрева, кВт

ОБЛАСТЬ ПРИМЕНЕНИЯ

- Используются в системах приточной вентиляции зданий бытового, общественного или административного назначения.
- Наличие тепло-звукоизоляционного слоя позволяет применять вентагрегат в помещениях с высокими требованиями к уровню шума.

ОПИСАНИЕ

- Оснащаются осевыми (канальными) однофазными вентиляторами с внешним ротором производства фирмы Ziehl-Abegg (Германия).
- Крыльчатка имеет загнутые назад лопатки.
- Электродвигатели имеют встроенные в обмотки термоконтакты с автоматическим перезапуском.
- Класс изоляции В.
- В установках используются электрические нагреватели, оснащенные двумя термостатами защиты от перегрева.
- Максимальная температура воздуха 50 °С.
- Минимальная скорость воздушного потока через нагреватель 1,5 м/с.
- Фильтр панельный, класс очистки G4.
- Максимально допустимая влажность перемещаемого воздуха не более 70 %.

Тип вентагрегата	Размеры, мм				
	W	C	L	H	ØD
QC-UTA 250	550	285	1050	585	250

УПРАВЛЕНИЕ

- Регулирование оборотов осуществляется с помощью плавного (бесступенчатого) регулятора скорости или 5-ступенчатого трансформатора (регуляторы скорости заказываются отдельно).
- Регулирование температуры осуществляется при помощи регулятора мощности нагрева (регулятор мощности заказывается отдельно).

КОНСТРУКЦИЯ

- Корпус изготавливается из оцинкованной стали.
- Изоляция на основе минеральной ваты толщиной 50 мм.
- Крышка крепится легкоотстегивающимися шарнирами.

МОНТАЖ

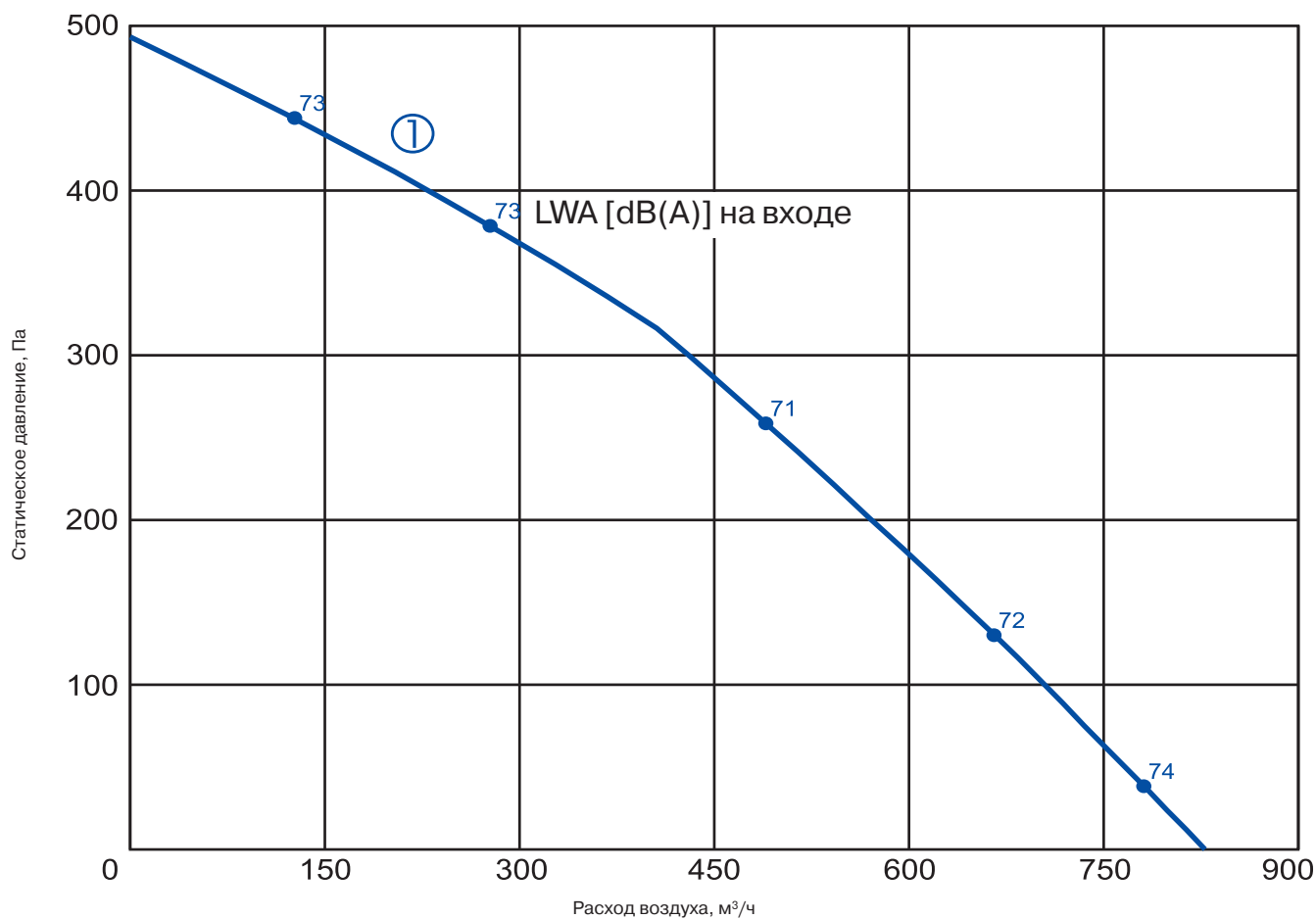
- Устанавливается за подвесным потолком или на стене. Разрешается любое пространственное расположение QC-UTA кроме расположения сервисной крышкой вниз. При установке вентагрегата необходимо обеспечить возможность снятия сервисной крышки для замены фильтра.

КАЧЕСТВО И БЕЗОПАСНОСТЬ

- Сертификат соответствия в системе ГОСТ Р.



QC-KT стр. 131	QC-GMA стр. 134	QC-GA стр. 135	QC-DEGA стр. 140	QC-DNA стр. 141	QC-SA стр. 153
--------------------------	---------------------------	--------------------------	----------------------------	---------------------------	--------------------------



① QC-UTA 250

Технические характеристики		Ед. изм.	250-1,2	250-5,0	250-6,0	250-9,0
Нагреватель	Число фаз/напряжение/частота	Ф/В/Гц	1/230/50	2/400/50	2/400/50	3/400/50
	Тепловая мощность	кВт	1,0	5,0	6,0	9,0
	Мин. скорость воздушного потока	м/с	1,5	1,5	1,5	1,5
	Регулятор мощности		EKR 6.1	EKR 6.1	EKR 6.1	EKR 15.1
Вентилятор	Число фаз/напряжение/частота	Ф/В/Гц	1/230/50	1/230/50	1/230/50	1/230/50
	Номинальный ток	А	0,71	0,71	0,71	0,71
	Число оборотов в минуту	об./мин	2497	2497	2497	2497
	Потребляемая мощность	кВт	0,160	0,160	0,160	0,160
	Степень защиты двигателя		IP-44	IP-44	IP-44	IP-44
	Регулятор скорости		TGRV 1,5/ETY 1,5	TGRV 1,5/ETY 1,5	TGRV 1,5/ETY 1,5	TGRV 1,5/ETY 1,5
Степень защиты клеммной коробки		IP-54	IP-54	IP-54	IP-54	
Автоматическое управление		Не встроено	Не встроено	Не встроено	Не встроено	
Класс очистки		G4	G4	G4	G4	
Уровень звукового давления на выходе	дБА	65	65	65	65	
Масса	кг	51	51	51	51	
№ схемы подключения		№ 1	№ 2	№ 2	№ 3	



ETY
стр. 210



TGRV
стр. 211

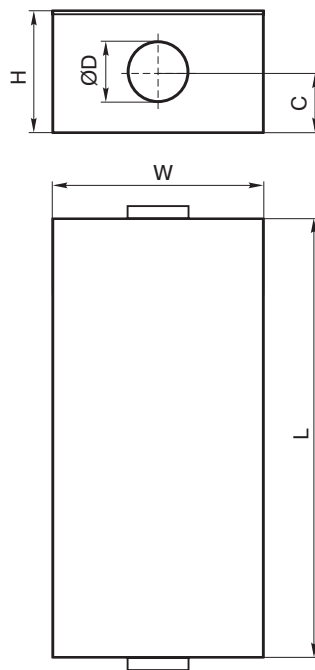


EKR 6.1
стр. 213



TJ-K10K
стр. 220

Испытания рабочих характеристик вентиляторов проводились в Германии по нормативу DIN 24163 в соответствии с ISO 5801. Уровень звукового давления указан для установки, в которой вентилятор работает на полную мощность, в помещении с нормальным звукопоглощением, по нормативу DIN 45635 в соответствии с ISO 3744 на расстоянии 1 метр от установки.

ПРИТОЧНЫЙ ВЕНТАГРЕГАТ | QC-UTA 315
 С ЭЛЕКТРИЧЕСКИМ НАГРЕВАТЕЛЕМ

QC - UTA 315 - 5,0

- | | | | |
|---|---|---|---|
| 1 | 2 | 3 | 4 |
| 1 | 2 | 3 | 4 |
- 1 **QC** - вентиляционное оборудование торговой марки QuattroClima
 - 2 **UTA** - компактный вентагрегат приточного типа со встроенным электрическим калорифером
 - 3 **315** - типоразмер вентагрегата
 - 4 **5,0** - тепловая мощность нагрева, кВт

ОБЛАСТЬ ПРИМЕНЕНИЯ

- Используются в системах приточной вентиляции зданий бытового, общественного или административного назначения.
- Наличие тепло-звукоизоляционного слоя позволяет применять вентагрегат в помещениях с высокими требованиями к уровню шума.

ОПИСАНИЕ

- Оснащаются осевыми (канальными) однофазными вентиляторами с внешним ротором производства фирмы Ziehl-Abegg (Германия).
- Крыльчатка имеет загнутые назад лопатки.
- Электродвигатели имеют встроенные в обмотки термоконтакты с автоматическим перезапуском.
- Класс изоляции В.
- В установках используются электрические нагреватели, оснащенные двумя термостатами защиты от перегрева.
- Максимальная температура воздуха 50 °С.
- Минимальная скорость воздушного потока через нагреватель 1,5 м/с.
- Фильтр панельный, класс очистки G4.
- Максимально допустимая влажность перемещаемого воздуха не более 70 %.

Тип вентагрегата	Размеры, мм				
	W	C	L	H	ØD
QC-UTA 315	550	285	1050	585	315

УПРАВЛЕНИЕ

- Регулирование оборотов осуществляется с помощью плавного (бесступенчатого) регулятора скорости или 5-ступенчатого трансформатора (регуляторы скорости заказываются отдельно).
- Регулирование температуры осуществляется при помощи регулятора мощности нагрева (регулятор мощности заказывается отдельно).

КОНСТРУКЦИЯ

- Корпус изготавливается из оцинкованной стали.
- Изоляция на основе минеральной ваты толщиной 50 мм.
- Крышка крепится легкоотстегивающимися шарнирами.

МОНТАЖ

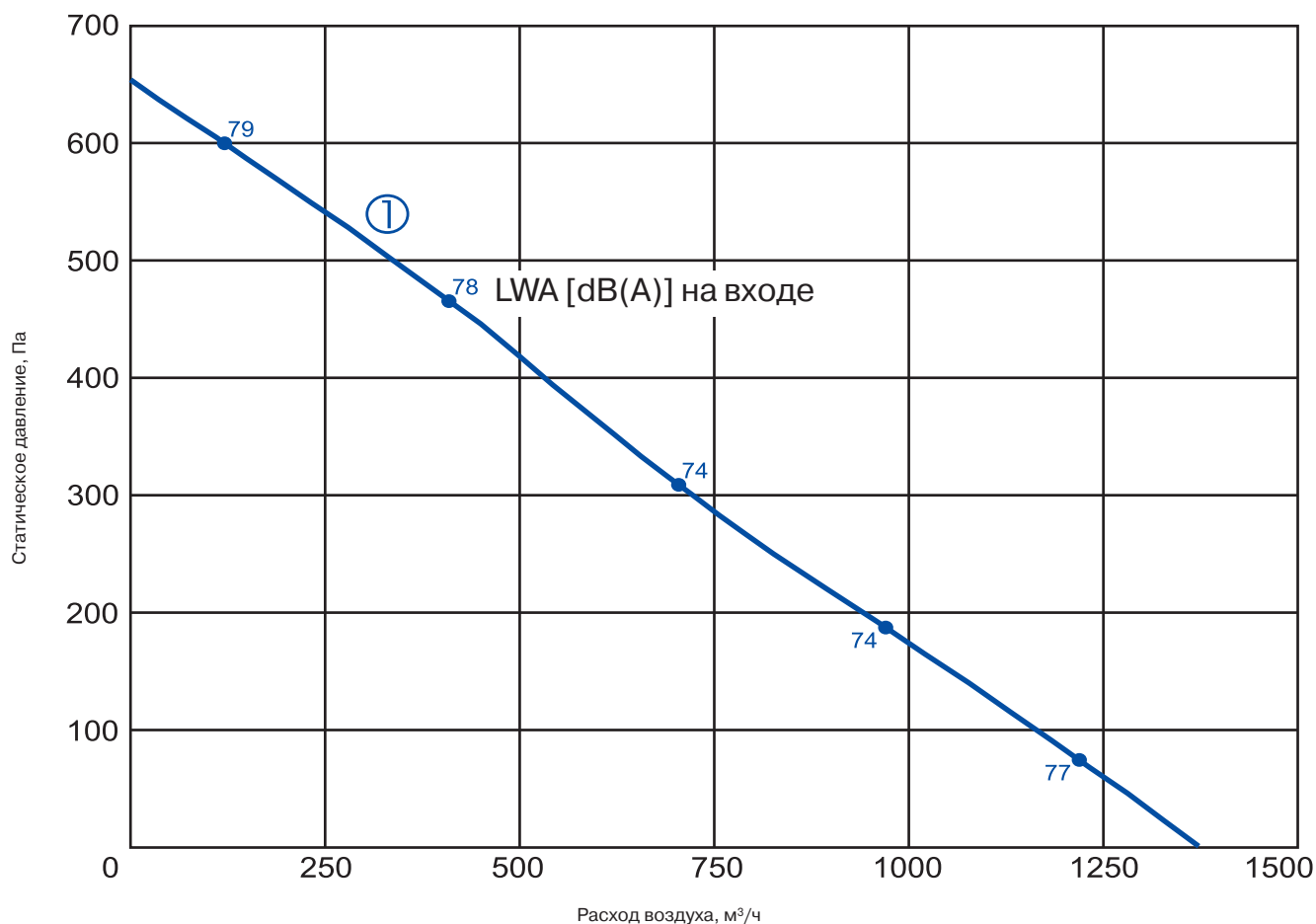
- Устанавливается за подвесным потолком или на стене. Разрешается любое пространственное расположение QC-UTA кроме расположения сервисной крышкой вниз. При установке вентагрегата необходимо обеспечить возможность снятия сервисной крышки для замены фильтра.

КАЧЕСТВО И БЕЗОПАСНОСТЬ

- Сертификат соответствия в системе ГОСТ Р.



QC-KT стр. 131
 QC-GMA стр. 134
 QC-GA стр. 135
 QC-DEGA стр. 140
 QC-DNA стр. 141
 QC-SA стр. 153



① QS-UTA 315

Технические характеристики		Ед. изм.	315-5,0	315-6,0	315-9,0
Нагреватель	Число фаз/напряжение/частота	Ф/В/Гц	2/400/50	2/400/50	3/400/50
	Тепловая мощность	кВт	5,0	6,0	9,0
	Мин. скорость воздушного потока	м/с	1,5	1,5	1,5
	Регулятор мощности		EKR 6.1	EKR 6.1	EKR 15.1
Вентилятор	Число фаз/напряжение/частота	Ф/В/Гц	1/230/50	1/230/50	1/230/50
	Номинальный ток	А	1,29	1,29	1,29
	Число оборотов в минуту	об./мин	2343	2343	2343
	Потребляемая мощность	кВт	0,297	0,297	0,297
	Степень защиты двигателя		IP-44	IP-44	IP-44
	Регулятор скорости		TGRV 1,5/ETY 2,5	TGRV 1,5/ETY 2,5	TGRV 1,5/ETY 2,5
Степень защиты клеммной коробки			IP-54	IP-54	IP-54
Автоматическое управление			Не встроено	Не встроено	Не встроено
Класс очистки			G4	G4	G4
Уровень звукового давления на выходе		дБА	68	68	68
Масса		кг	51	64	67
№ схемы подключения			№ 2	№ 2	№ 3



ETY
стр. 210



TGRV
стр. 211



EKR 6.1
стр. 213

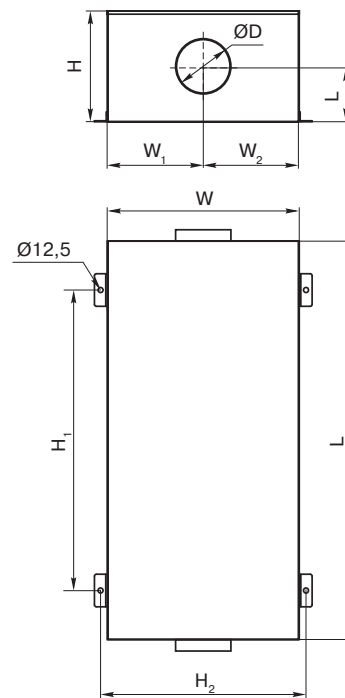


EKR 15,1
стр. 214



TJ-K10K
стр. 220

Испытания рабочих характеристик вентиляторов проводились в Германии по нормативу DIN 24163 в соответствии с ISO 5801. Уровень звукового давления указан для установки, в которой вентилятор работает на полную мощность, в помещении с нормальным звукопоглощением, по нормативу DIN 45635 в соответствии с ISO 3744 на расстоянии 1 метр от установки.

ПРИТОЧНЫЙ ВЕНТАГРЕГАТ | **QC-SVCM 400**
 С ЭЛЕКТРИЧЕСКИМ НАГРЕВАТЕЛЕМ

QC - SVCM 400 - 1,2 - 1

1 2 3 4 5

- 1 **QC** - вентиляционное оборудование торговой марки QuattroClima
- 2 **SVCM** - компактный вентагрегат приточного типа со встроенным водяным или электрическим калорифером
- 3 **400** - типоразмер вентагрегата
- 4 **1,2** - тепловая мощность нагрева, кВт
- 5 **1** - число фаз вентилятора

ОБЛАСТЬ ПРИМЕНЕНИЯ

- Используются в системах приточной вентиляции зданий бытового, общественного или административного назначения.
- Наличие тепло-звукоизоляционного слоя позволяет применять вентагрегат в помещениях с высокими требованиями к уровню шума.

ОПИСАНИЕ

- Оснащаются радиальными однофазными вентиляторами с внешним ротором производства фирмы Ziehl-Abegg (Германия).
- Электродвигатели имеют встроенные в обмотки термоконтакты с автоматическим перезапуском.
- В установках используются электрические нагреватели, оснащенные двумя термостатами защиты от перегрева.
- Максимальная температура воздуха 50 °С.
- Минимальная скорость воздушного потока через нагреватель 1,5 м/с.
- Фильтр карманный, класс очистки F5.
- Максимальная допустимая влажность перемещаемого воздуха не более 70 %.

Тип вентагрегата	Размеры, мм								
	W	W ₁	W ₂	C	L	H	ØD	H ₁	H ₂
QC-SVCM 400	434	215	215	125	880	250	125	920	350

УПРАВЛЕНИЕ

- Регулирование оборотов осуществляется с помощью плавного (бесступенчатого) регулятора скорости или 5-ступенчатого трансформатора скорости заказываются отдельно).
- Регулирование температуры осуществляется при помощи регулятора мощности нагрева (регулятор мощности заказывается отдельно).

КОНСТРУКЦИЯ

- Корпус изготавливается из оцинкованной стали.
- Изоляция на основе минеральной ваты толщиной 50 мм.
- Крышка крепится легкоотстегивающимися шарнирами.

МОНТАЖ

- Устанавливается за подвесным потолком или на стене. Разрешается любое пространственное расположение QC-SVCM. При установке вентагрегата необходимо обеспечить возможность снятия сервисной крышки для замены фильтра.

КАЧЕСТВО И БЕЗОПАСНОСТЬ

- Сертификат соответствия в системе ГОСТ Р.


QC-KT
стр. 131

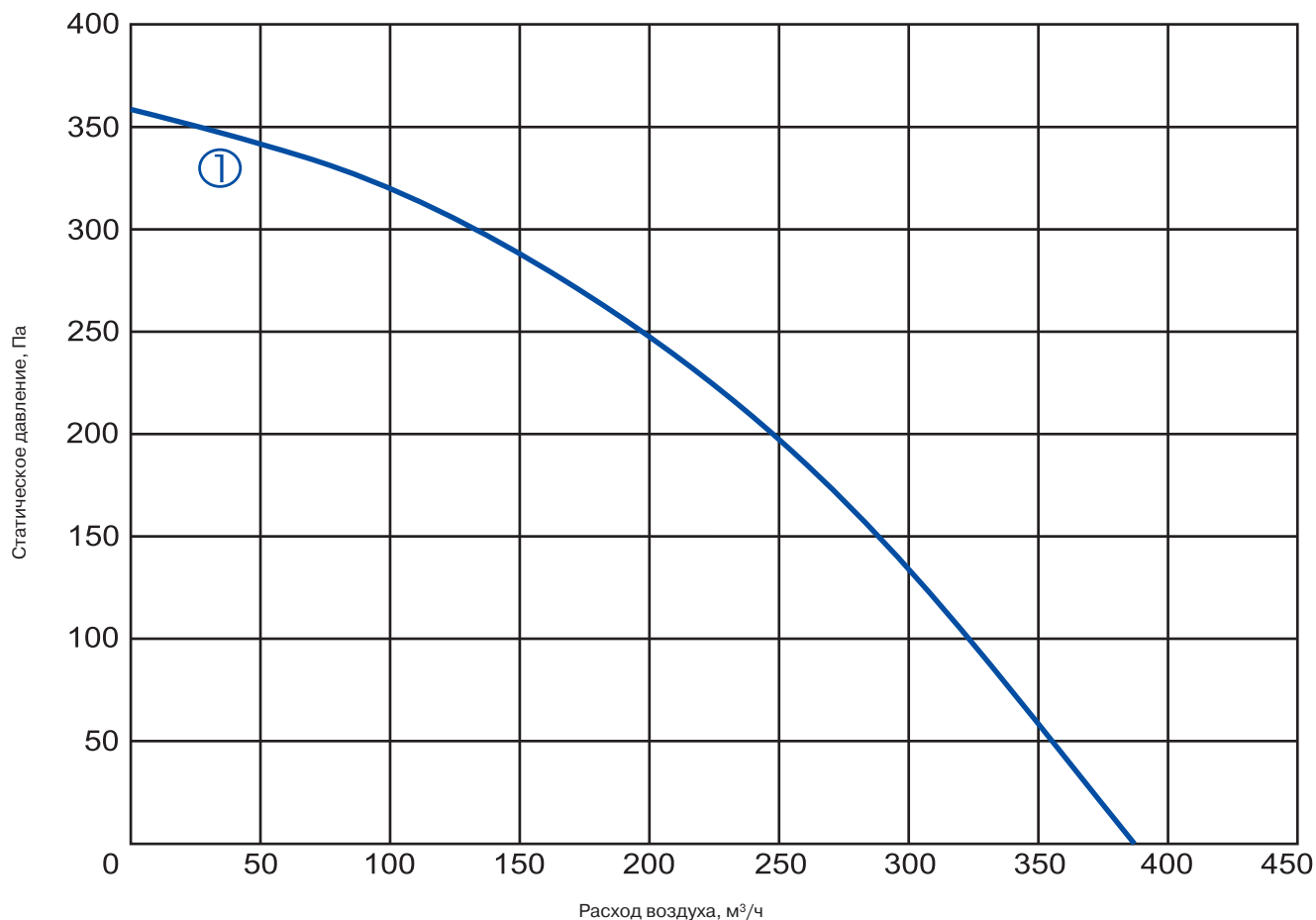
QC-GMA
стр. 134

QC-GA
стр. 135

QC-DEGA
стр. 140

QC-DNA
стр. 141

QC-SA
стр. 153



① QC-SVCM 400-1,2-1 QC-SVCM 400-2,0-1 QC-SVCM 400-5,0-1

Технические характеристики		Ед. изм.	400-1,2-1	400-2,0-1	400-5,0-1
Нагреватель	Число фаз/напряжение/частота	Ф/В/Гц	1/230/50	1/230/50	2/400/50
	Тепловая мощность	кВт	1,2	2,0	5
	Мин. скорость воздушного потока	м/с	1,5	1,5	1,5
	Регулятор мощности		EKR 6.1	EKR 6.1	EKR 6.1
Вентилятор	Число фаз/напряжение/частота	Ф/В/Гц	1/230/50	1/230/50	1/230/50
	Номинальный ток	А	0,64	0,64	0,64
	Число оборотов в минуту	об./мин	2300	2300	2300
	Потребляемая мощность	кВт	0,147	0,147	0,147
	Степень защиты двигателя		IP-44	IP-44	IP-44
	Расход воздуха	м³/ч	385	385	385
	Регулятор скорости		TGRV 1/ETY 1,5	TGRV 1/ETY 1,5	TGRV 1/ETY 1,5
Степень защиты клеммной коробки			IP-54	IP-54	IP-54
Автоматическое управление			Не встроено	Не встроено	Не встроено
Класс очистки			F5	F5	F5
Уровень звукового давления к окружению (1 метр)		дБА	41	41	41
№ схемы подключения			№ 1	№ 1	№ 2



ETY
стр. 210



TGRV
стр. 211



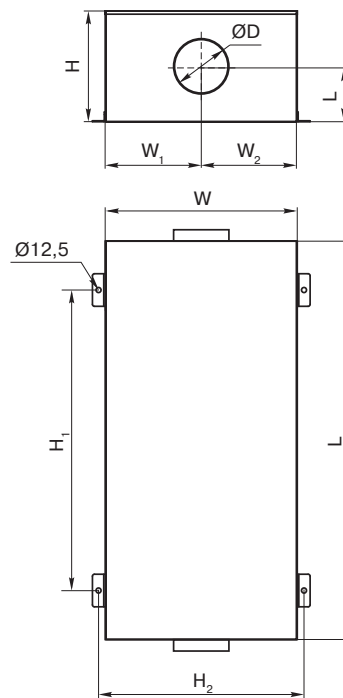
EKR 6.1
стр. 213



TJ-K10K
стр. 220



DTV 500
стр. 221

ПРИТОЧНЫЙ ВЕНТАГРЕГАТ | **QC-SVCM 700**
 С ЭЛЕКТРИЧЕСКИМ НАГРЕВАТЕЛЕМ

QC - SVCM 700 - 2,4 - 1

- | | | | | |
|---|-------------|--|---|---|
| 1 | 2 | 3 | 4 | 5 |
| 1 | QC | - вентиляционное оборудование торговой марки QuattroClima | | |
| 2 | SVCM | - компактный вентагрегат приточного типа со встроенным водяным или электрическим калорифером | | |
| 3 | 700 | - типоразмер вентагрегата | | |
| 4 | 2,4 | - тепловая мощность нагрева, кВт | | |
| 5 | 1 | - число фаз вентилятора | | |

Тип вентагрегата	Размеры, мм								
	W	W ₁	W ₂	C	L	H	ØD	H ₁	H ₂
QC-SVCM 700	459	228	228	207	955	400	160	996	375

ОБЛАСТЬ ПРИМЕНЕНИЯ

- Используются в системах приточной вентиляции зданий бытового, общественного или административного назначения.
- Наличие тепло-звукоизоляционного слоя позволяет применять вентагрегат в помещениях с высокими требованиями к уровню шума.

ОПИСАНИЕ

- Оснащаются радиальными однофазными вентиляторами с внешним ротором производства фирмы Ziehl-Abegg (Германия).
- Электродвигатели имеют встроенные в обмотки термokonтакты с автоматическим перезапуском.
- В установках используются электрические нагреватели, оснащенные двумя термостатами защиты от перегрева.
- Максимальная температура воздуха 50 °С.
- Минимальная скорость воздушного потока через нагреватель 1,5 м/с.
- Фильтр карманный, класс очистки F5.
- Максимально допустимая влажность перемещаемого воздуха не более 70 %.

УПРАВЛЕНИЕ

- Регулирование оборотов осуществляется с помощью плавного (бесступенчатого) регулятора скорости или 5-ступенчатого трансформатора (регуляторы скорости заказываются отдельно).
- Регулирование температуры осуществляется при помощи регулятора мощности нагрева (регулятор мощности заказывается отдельно).

КОНСТРУКЦИЯ

- Корпус изготавливается из оцинкованной стали.
- Изоляция на основе минеральной ваты толщиной 50 мм.
- Крышка крепится легкоотстегивающимися шарнирами.

МОНТАЖ

- Устанавливается за подвесным потолком или на стене. Разрешается любое пространственное расположение QC-SVCM. При установке вентагрегата необходимо обеспечить возможность снятия сервисной крышки для замены фильтра.

КАЧЕСТВО И БЕЗОПАСНОСТЬ

- Сертификат соответствия в системе ГОСТ Р.


QC-KT
стр. 131

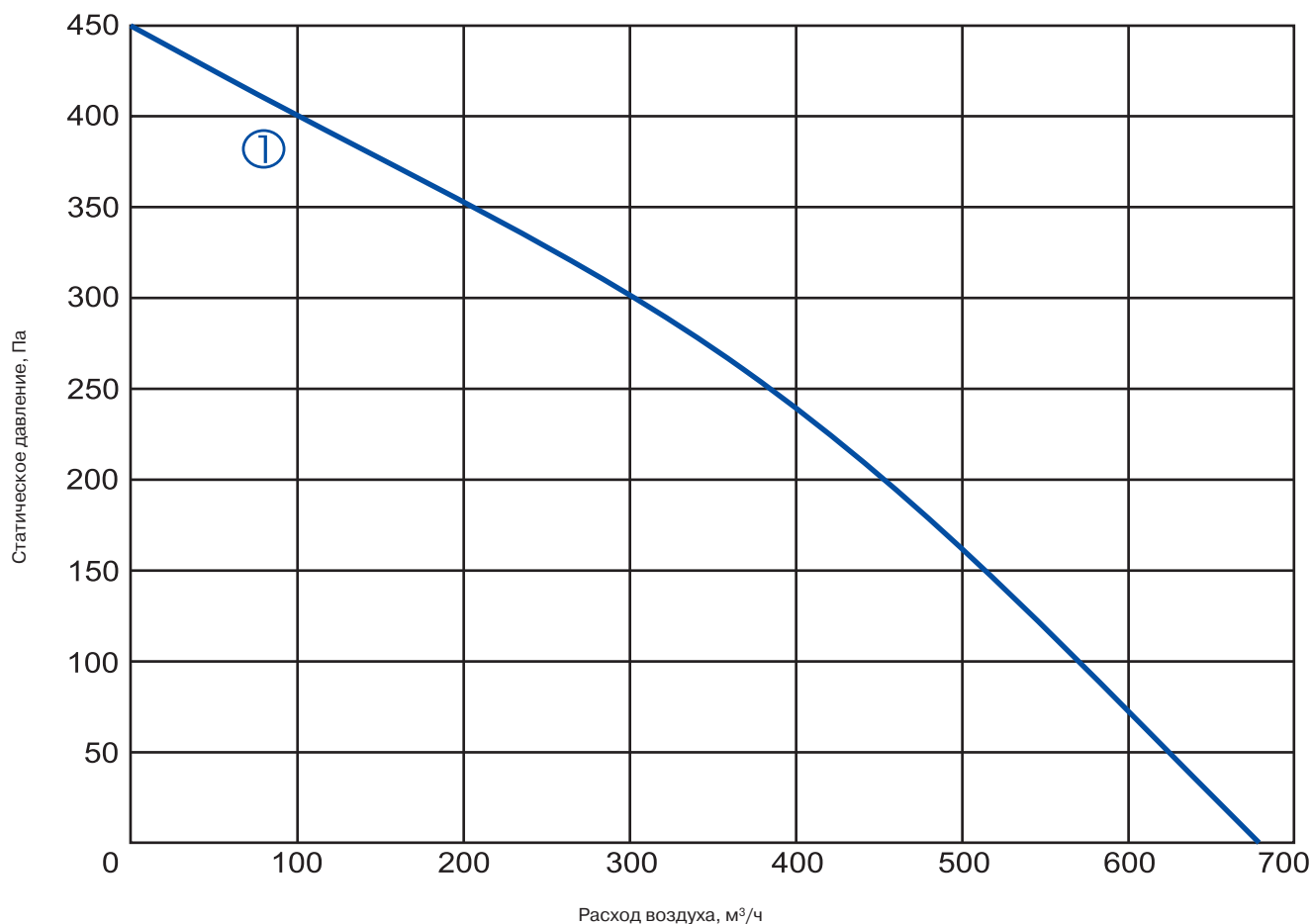
QC-GMA
стр. 134

QC-GA
стр. 135

QC-DEGA
стр. 140

QC-DNA
стр. 141

QC-SA
стр. 153



① QC-SVCM 700-2,4-1 QC-SVCM 700-5,0-1 QC-SVCM 700-9,0-1 QC-SVCM 700-12,0-1

Технические характеристики		Ед. изм.	700-2,4-1	700-5,0-1	700-9,0-1	700-12,0-1
Нагреватель	Число фаз/напряжение/частота	Ф/В/Гц	1/230/50	2/400/50	3/400/50	3/400/50
	Тепловая мощность	кВт	2,4	5,0	9,0	12,0
	Мин. скорость воздушного потока	м/с	1,5	1,5	1,5	1,5
	Регулятор мощности		EKR 6.1	EKR 6.1	EKR 15.1	EKR 15.1
Вентилятор	Число фаз/напряжение/частота	Ф/В/Гц	1/230/50	1/230/50	1/230/50	1/230/50
	Номинальный ток	А	0,93	0,93	0,93	0,93
	Число оборотов в минуту	об./мин	2200	2200	2200	2200
	Потребляемая мощность	кВт	0,214	0,214	0,214	0,214
	Степень защиты двигателя		IP-44	IP-44	IP-44	IP-44
	Расход воздуха	м³/ч	680	680	680	680
	Регулятор скорости		TGRV 1,5/ ETY 1,5	TGRV 1,5/ ETY 1,5	TGRV 1,5/ ETY 1,5	TGRV 1,5/ ETY 1,5
Степень защиты клеммной коробки			IP-54	IP-54	IP-54	IP-54
Автоматическое управление			Не встроено	Не встроено	Не встроено	Не встроено
Класс очистки			F5	F5	F5	F5
Уровень звукового давления к окружению (1 метр)		дБА	45	45	45	45
№ схемы подключения			№ 1	№ 2	№ 3	№ 3



ETY 210
стр. 210



TGRV
стр. 211



EKR 6.1
стр. 213



EKR 15,1
стр. 214



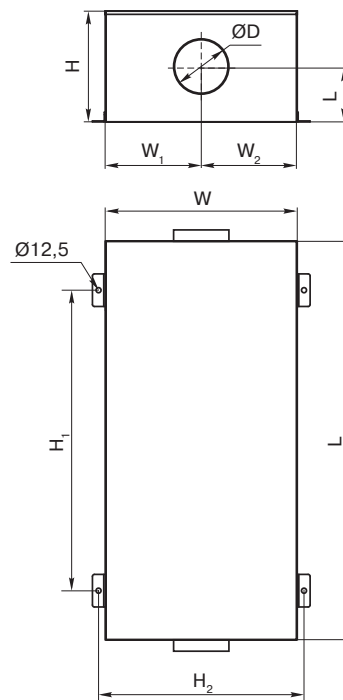
TJ-K10K
стр. 220



DTV 500
стр. 221

ПРИТОЧНЫЙ ВЕНТАГРЕГАТ
 С ЭЛЕКТРИЧЕСКИМ НАГРЕВАТЕЛЕМ

QC-SVCM 850-2,0/3,0/5,0


QC - SVCM 850 - 2,0 - 1

1 2 3 4 5

- 1 **QC** - вентиляционное оборудование торговой марки QuattroClima
- 2 **SVCM** - компактный вентагрегат приточного типа со встроенным водяным или электрическим калорифером
- 3 **850** - типоразмер вентагрегата
- 4 **2,0** - тепловая мощность нагрева, кВт
- 5 **1** - число фаз вентилятора

ОБЛАСТЬ ПРИМЕНЕНИЯ

- Используются в системах приточной вентиляции зданий бытового, общественного или административного назначения.
- Наличие тепло-звукоизоляционного слоя позволяет применять вентагрегат в помещениях с высокими требованиями к уровню шума.

ОПИСАНИЕ

- Оснащаются радиальными однофазными вентиляторами с внешним ротором производства фирмы Ziehl-Abegg (Германия).
- Электродвигатели имеют встроенные в обмотки термоконттакты с автоматическим перезапуском.
- В установках используются электрические нагреватели, оснащенные двумя термостатами защиты от перегрева.
- Максимальная температура воздуха 50 °С.
- Минимальная скорость воздушного потока через нагреватель 1,5 м/с.
- Фильтр карманный, класс очистки F5.
- Максимально допустимая влажность перемещаемого воздуха не более 70 %.

Тип вентагрегата	Размеры, мм								
	W	W ₁	W ₂	C	L	H	ØD	H ₁	H ₂
QC-SVCM 850-2,0/3,0	464	230	230	216	1000	400	200	700	500
QC-SVCM 850-5,0	464	230	230	216	1100	400	200	800	500

УПРАВЛЕНИЕ

- Регулирование оборотов осуществляется с помощью плавного (бесступенчатого) регулятора скорости или 5-ступенчатого трансформатора (регуляторы скорости заказываются отдельно).
- Регулирование температуры осуществляется при помощи регулятора мощности нагрева (регулятор мощности заказывается отдельно).

КОНСТРУКЦИЯ

- Корпус изготавливается из оцинкованной стали.
- Изоляция на основе минеральной ваты толщиной 50 мм.
- Крышка крепится легкоотстегивающимися шарнирами.

МОНТАЖ

- Устанавливается за подвесным потолком или на стене. Разрешается любое пространственное расположение QC-SVCM. При установке вентагрегата необходимо обеспечить возможность снятия сервисной крышки для замены фильтра.

КАЧЕСТВО И БЕЗОПАСНОСТЬ

- Сертификат соответствия в системе ГОСТ Р.


QC-KT
стр. 131

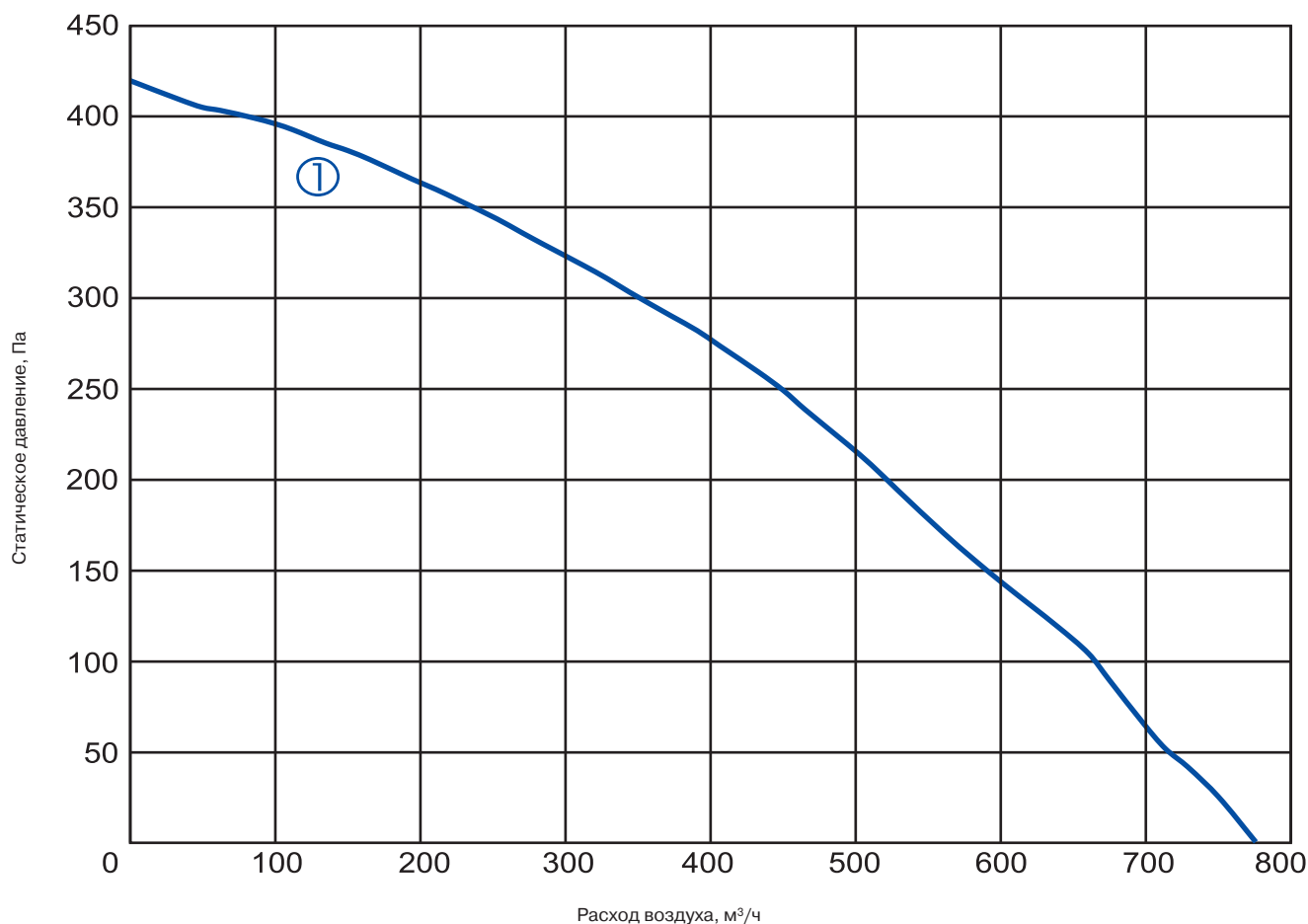
QC-GMA
стр. 134

QC-GA
стр. 135

QC-DEGA
стр. 140

QC-DNA
стр. 141

QC-SA
стр. 153



① QC-SVCM 850-2,0-1 QC-SVCM 850-3,0-1 QC-SVCM 850-5,0-1

Технические характеристики		Ед. изм.	850-2,0-1	850-3,0-1	850-5,0-1
Нагреватель	Число фаз/напряжение/частота	Ф/В/Гц	1/230/50	1/230/50	2/400/50
	Тепловая мощность	кВт	2,0	3,0	5,0
	Мин. скорость воздушного потока	м/с	1,5	1,5	1,5
	Регулятор мощности		EKR 6.1	EKR 6.1	EKR 6.1
Вентилятор	Число фаз/напряжение/частота	Ф/В/Гц	1/230/50	1/230/50	1/230/50
	Номинальный ток	А	0,98	0,98	0,98
	Число оборотов в минуту	об./мин	2000	2000	2000
	Потребляемая мощность	кВт	0,25	0,25	0,25
	Степень защиты двигателя		IP-44	IP-44	IP-44
	Расход воздуха	м³/ч	780	780	780
	Регулятор скорости		TGRV 2/ETY 1,5	TGRV 2/ETY 1,5	TGRV 2/ETY 1,5
Степень защиты клеммной коробки			IP-54	IP-54	IP-54
Автоматическое управление			Не встроено	Не встроено	Не встроено
Класс очистки			F5	F5	F5
Уровень звукового давления к окружению (1 метр)		дБА	46	46	46
№ схемы подключения			№ 1	№ 1	№ 2



ETY
стр. 210



TGRV
стр. 211



EKR 6.1
стр. 213



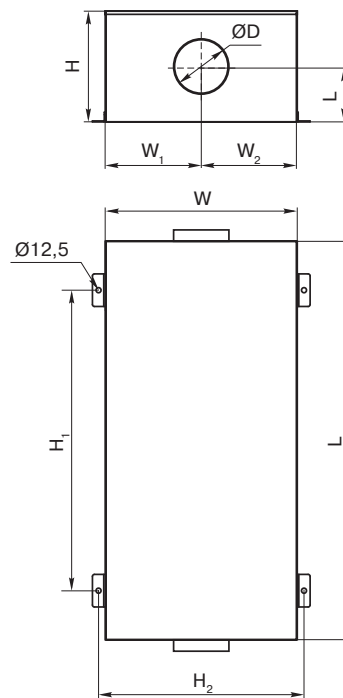
TJ-K10K
стр. 220



DTV 500
стр. 221

ПРИТОЧНЫЙ ВЕНТАГРЕГАТ
С ЭЛЕКТРИЧЕСКИМ НАГРЕВАТЕЛЕМ

QC-SVCM 850-6,0/9,0/12,0



QC - SVCM 850 - 6,0 - 1

1 2 3 4 5

- 1 **QC** - вентиляционное оборудование торговой марки QuattroClima
- 2 **SVCM** - компактный вентагрегат приточного типа со встроенным водяным или электрическим калорифером
- 3 **850** - типоразмер вентагрегата
- 4 **6,0** - тепловая мощность нагрева, кВт
- 5 **1** - число фаз вентилятора

ОБЛАСТЬ ПРИМЕНЕНИЯ

- Используются в системах приточной вентиляции зданий бытового, общественного или административного назначения.
- Наличие тепло-звукоизоляционного слоя позволяет применять вентагрегат в помещениях с высокими требованиями к уровню шума.

ОПИСАНИЕ

- Оснащаются радиальными однофазными вентиляторами с внешним ротором производства фирмы Ziehl-Abegg (Германия).
- Электродвигатели имеют встроенные в обмотки термодатчики с автоматическим перезапуском.
- В установках используются электрические нагреватели, оснащенные двумя термостатами защиты от перегрева.
- Максимальная температура воздуха 50 °С.
- Минимальная скорость воздушного потока через нагреватель 1,5 м/с.
- Фильтр карманный, класс очистки F5.
- Максимально допустимая влажность перемещаемого воздуха не более 70 %.

Тип вентагрегата	Размеры, мм									
	W	W ₁	W ₂	C	L	H	ØD	H ₁	H ₂	
QC-SVCM 850-6,0/9,0/12,0	464	230	230	216	1100	400	200	800	500	

УПРАВЛЕНИЕ

- Регулирование оборотов осуществляется с помощью плавного (бесступенчатого) регулятора скорости или 5-ступенчатого трансформатора (регуляторы скорости заказываются отдельно).
- Регулирование температуры осуществляется при помощи регулятора мощности нагрева (регулятор мощности заказывается отдельно).

КОНСТРУКЦИЯ

- Корпус изготавливается из оцинкованной стали.
- Изоляция на основе минеральной ваты толщиной 50 мм.
- Крышка крепится легкоотстегивающимися шарнирами.

МОНТАЖ

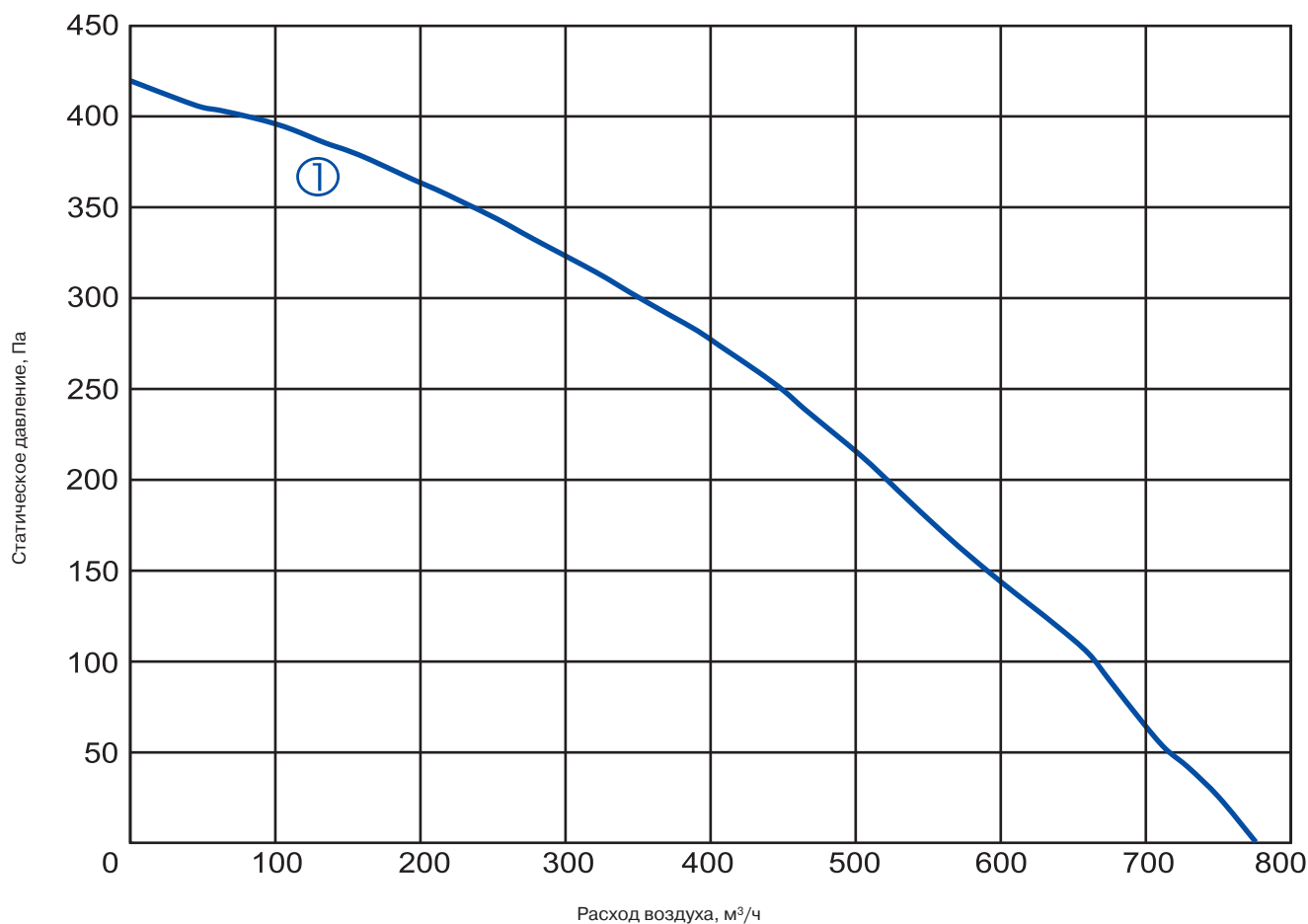
- Устанавливается за подвесным потолком или на стене. Разрешается любое пространственное расположение QC-SVCM. При установке вентагрегата необходимо обеспечить возможность снятия сервисной крышки для замены фильтра.

КАЧЕСТВО И БЕЗОПАСНОСТЬ

- Сертификат соответствия в системе ГОСТ Р.



QC-KT стр. 131 **QC-GMA** стр. 134 **QC-GA** стр. 135 **QC-DEGA** стр. 140 **QC-DNA** стр. 141 **QC-SA** стр. 153



① QC-SVCM 850-6,0-1 QC-SVCM 850-9,0-1 QC-SVCM 850-12,0-1

Технические характеристики		Ед. изм.	850-6,0-1	850-9,0-1	850-12,0-1
Нагреватель	Число фаз/напряжение/частота	Ф/В/Гц	2/400/50	3/400/50	3/400/50
	Тепловая мощность	кВт	6,0	9,0	12,0
	Мин. скорость воздушного потока	м/с	1,5	1,5	1,5
	Регулятор мощности		EKR 6.1	EKR 15.1	EKR 15.1
Вентилятор	Число фаз/напряжение/частота	Ф/В/Гц	1/230/50	1/230/50	1/230/50
	Номинальный ток	А	0,98	0,98	0,98
	Число оборотов в минуту	об./мин	2000	2000	2000
	Потребляемая мощность	кВт	0,25	0,25	0,25
	Степень защиты двигателя		IP-44	IP-44	IP-44
	Расход воздуха	м³/ч	780	780	780
	Регулятор скорости		TGRV 2/ETY 1,5	TGRV 2/ETY 1,5	TGRV 2/ETY 1,5
Степень защиты клеммной коробки			IP-54	IP-54	IP-54
Автоматическое управление			Не встроено	Не встроено	Не встроено
Класс очистки			F5	F5	F5
Уровень звукового давления к окружению (1 метр)		дБА	46	46	46
№ схемы подключения			№ 2	№ 3	№ 3



ETY
стр. 210



TGRV
стр. 211



EKR 6.1
стр. 213



EKR 15,1
стр. 214



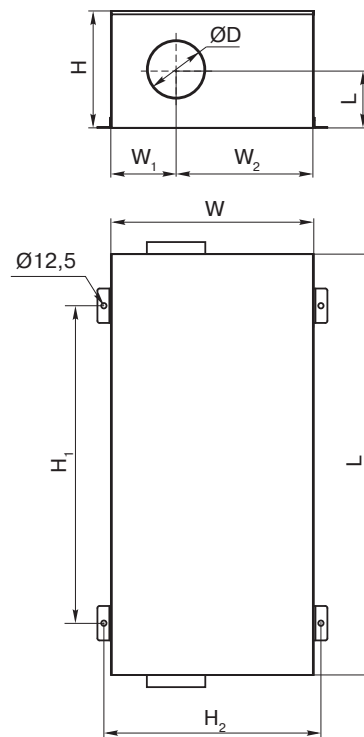
TJ-K10K
стр. 220



DTV 500
стр. 221

ПРИТОЧНЫЙ ВЕНТАГРЕГАТ
 С ЭЛЕКТРИЧЕСКИМ НАГРЕВАТЕЛЕМ

QC-SVCM 1000-2,4/5,0


QC - SVCM 1000 - 2,4 - 1

1 2 3 4 5

- 1 **QC** - вентиляционное оборудование торговой марки QuattroClima
- 2 **SVCM** - компактный вентагрегат приточного типа со встроенным водяным или электрическим калорифером
- 3 **1000** - типоразмер вентагрегата
- 4 **2,4** - тепловая мощность нагрева, кВт
- 5 **1** - число фаз вентилятора

Тип вентагрегата	Размеры, мм								
	W	W ₁	W ₂	C	L	H	ØD	H ₁	H ₂
QC-SVCM 1000-2,4	614	210	400	198	1150	400	250	850	650
QC-SVCM 1000-5,0	614	210	400	198	1300	400	250	900	650

ОБЛАСТЬ ПРИМЕНЕНИЯ

- Используются в системах приточной вентиляции зданий бытового, общественного или административного назначения.
- Наличие тепло-звукоизоляционного слоя позволяет применять вентагрегат в помещениях с высокими требованиями к уровню шума.

ОПИСАНИЕ

- Оснащаются радиальными одно- и трехфазными вентиляторами с внешним ротором производства фирмы Ziehl-Abegg (Германия).
- Электродвигатели имеют встроенные в обмотки термоконтакты с автоматическим перезапуском.
- В установках используются электрические нагреватели, оснащенные двумя термостатами защиты от перегрева.
- Максимальная температура воздуха 50 °С.
- Минимальная скорость воздушного потока через нагреватель 1,5 м/с.
- Фильтр карманный, класс очистки F5.
- Максимально допустимая влажность перемещаемого воздуха не более 70 %.

УПРАВЛЕНИЕ

- Регулирование оборотов осуществляется с помощью плавного (бесступенчатого) регулятора скорости или 5-ступенчатого трансформатора (регуляторы скорости заказываются отдельно).
- Регулирование температуры осуществляется при помощи регулятора мощности нагрева (регулятор мощности заказывается отдельно).

КОНСТРУКЦИЯ

- Корпус изготавливается из оцинкованной стали.
- Изоляция на основе минеральной ваты толщиной 50 мм.
- Крышка крепится легкоотстегивающимися шарнирами.

МОНТАЖ

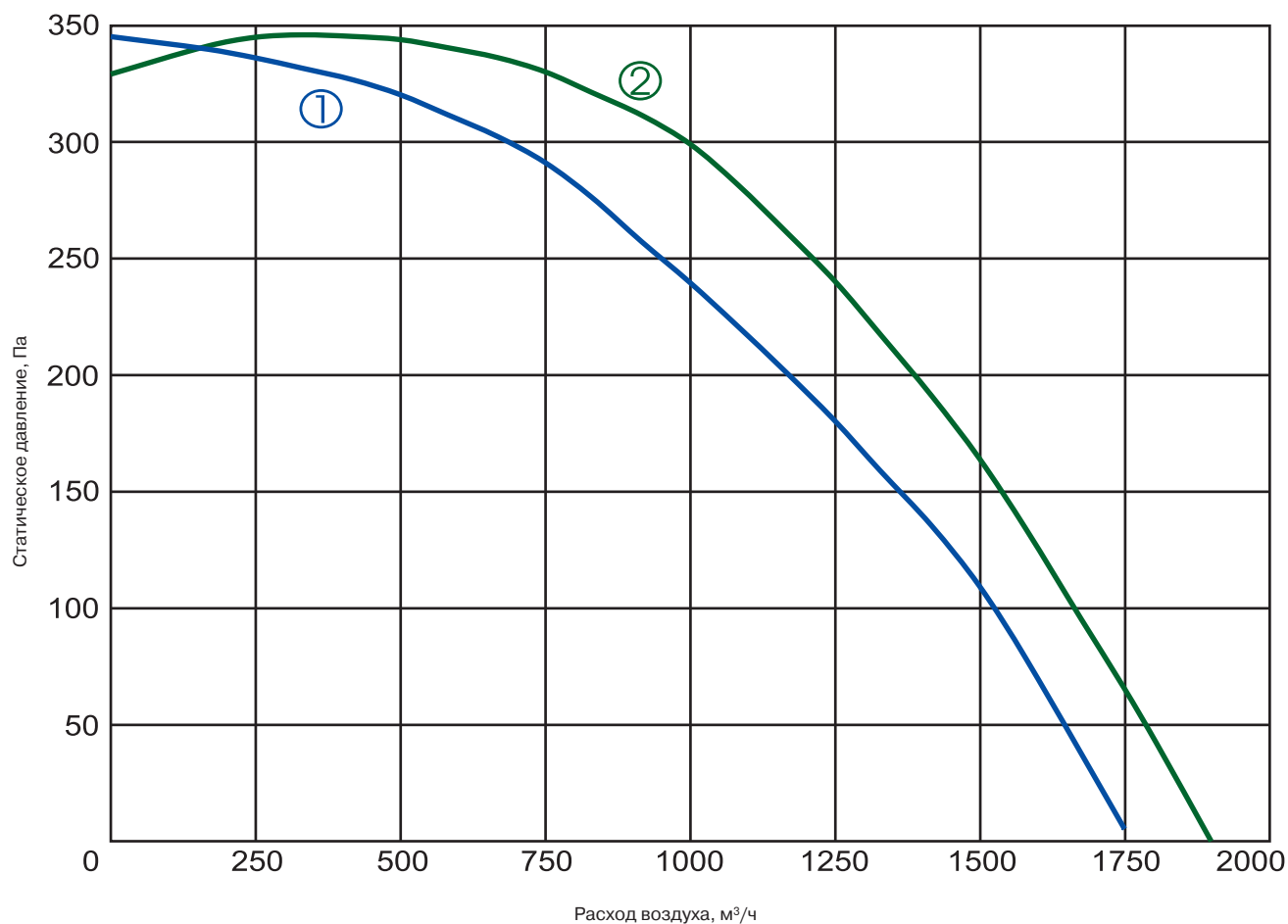
- Устанавливается за подвесным потолком или на стене. Разрешается любое пространственное расположение QC-SVCM. При установке вентагрегата необходимо обеспечить возможность снятия сервисной крышки для замены фильтра.

КАЧЕСТВО И БЕЗОПАСНОСТЬ

- Сертификат соответствия в системе ГОСТ Р.



QC-KT стр. 131
 QC-GMA стр. 134
 QC-GA стр. 135
 QC-DEGA стр. 140
 QC-DNA стр. 141
 QC-SA стр. 153



① QC-SVCM 1000-2,4-1 QC-SVCM 1000-5,0-1 ② QC-SVCM 1000-2,4-3 QC-SVCM 1000-5,0-3

Технические характеристики		Ед. изм.	1000-2,4-1	1000-2,4-3	1000-5,0-1	1000-5,0-3
Нагреватель	Число фаз/напряжение/частота	Ф/В/Гц	1/230/50	1/230/50	2/400/50	2/400/50
	Тепловая мощность	кВт	2,4	2,4	5	5
	Мин. скорость воздушного потока	м/с	1,5	1,5	1,5	1,5
	Регулятор мощности		EKR 6.1	EKR 6.1	EKR 6.1	EKR 6.1
Вентилятор	Число фаз/напряжение/частота	Ф/В/Гц	1/230/50	3/400/50	1/230/50	3/400/50
	Номинальный ток	А	3,0	1,9	3,0	1,9
	Число оборотов в минуту	об./мин	1190	1380	1190	1380
	Потребляемая мощность	кВт	0,69	0,93	0,69	0,93
	Степень защиты двигателя		IP-54	IP-54	IP-54	IP-54
	Регулятор скорости		TGRV 5	TGRT 3	TGRV 5	TGRT 3
Степень защиты клеммной коробки			IP-54	IP-54	IP-54	IP-54
Автоматическое управление			Не встроено	Не встроено	Не встроено	Не встроено
Класс очистки			F5	F5	F5	F5
Уровень звукового давления к окружению (1 метр)		дБА	52	52	52	52
Масса		кг	75	75	75	75
№ схемы подключения			№ 4	№ 5	№ 6	№ 7



ETU
стр. 210



TGRV
стр. 211



EKR 6.1
стр. 213



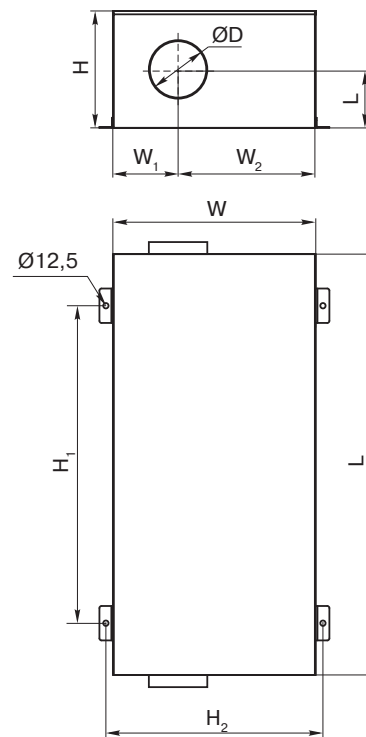
TJ-K10K
стр. 220



DTV 500
стр. 221

ПРИТОЧНЫЙ ВЕНТАГРЕГАТ
С ЭЛЕКТРИЧЕСКИМ НАГРЕВАТЕЛЕМ

QC-SVCM 1000-9,0/12,0



QC - SVCM 1000 - 9,0 - 1

1 2 3 4 5

- 1 **QC** - вентиляционное оборудование торговой марки QuattroClima
- 2 **SVCM** - компактный вентагрегат приточного типа со встроенным водяным или электрическим калорифером
- 3 **1000** - типоразмер вентагрегата
- 4 **9,0** - тепловая мощность нагрева, кВт
- 5 **1** - число фаз вентилятора

ОБЛАСТЬ ПРИМЕНЕНИЯ

- Используются в системах приточной вентиляции зданий бытового, общественного или административного назначения.
- Наличие тепло-звукоизоляционного слоя позволяет применять вентагрегат в помещениях с высокими требованиями к уровню шума.

ОПИСАНИЕ

- Оснащаются радиальными одно- и трехфазными вентиляторами с внешним ротором производства фирмы Ziehl-Abegg (Германия).
- Электродвигатели имеют встроенные в обмотки термоконтакты с автоматическим перезапуском.
- В установках используются электрические нагреватели, оснащенные двумя термостатами защиты от перегрева.
- Максимальная температура воздуха 50 °С.
- Минимальная скорость воздушного потока через нагреватель 1,5 м/с.
- Фильтр карманный, класс очистки F5.
- Максимально допустимая влажность перемещаемого воздуха не более 70 %.

Тип вентагрегата	Размеры, мм								
	W	W ₁	W ₂	C	L	H	ØD	H ₁	H ₂
QC-SVCM 1000-9,0	614	210	400	198	1400	400	250	900	650
QC-SVCM 1000-12,0	614	210	400	198	1400	400	250	900	650

УПРАВЛЕНИЕ

- Регулирование оборотов осуществляется с помощью 5-ступенчатого трансформатора (регулятор скорости заказывается отдельно).
- Регулирование температуры осуществляется при помощи регулятора мощности нагрева (регулятор мощности заказывается отдельно).

КОНСТРУКЦИЯ

- Корпус изготавливается из оцинкованной стали.
- Изоляция на основе минеральной ваты толщиной 50 мм.
- Крышка крепится легкоотстегивающимися шарнирами.

МОНТАЖ

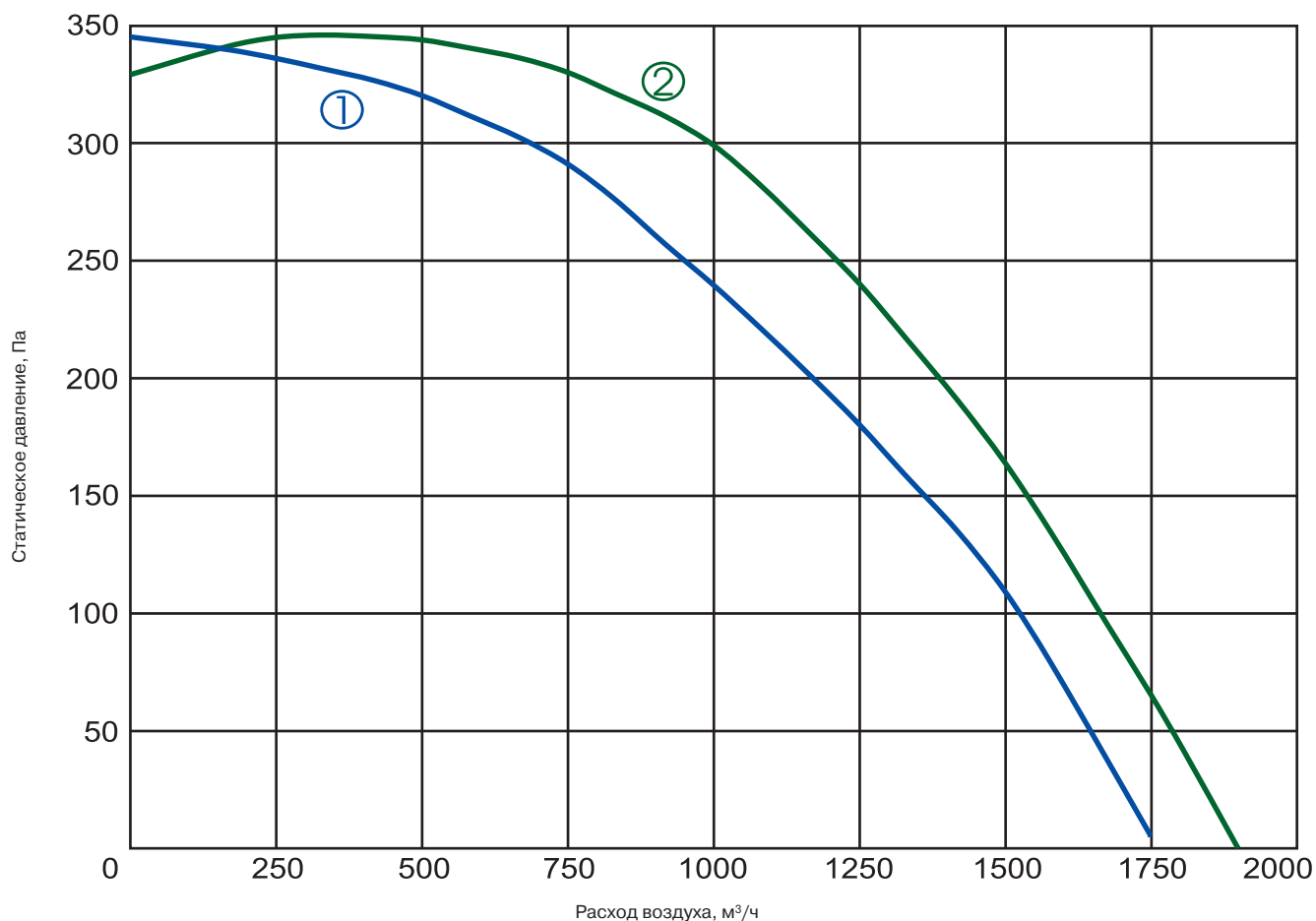
- Устанавливается за подвесным потолком или на стене. Разрешается любое пространственное расположение QC-SVCM. При установке вентагрегата необходимо обеспечить возможность снятия сервисной крышки для замены фильтра.

КАЧЕСТВО И БЕЗОПАСНОСТЬ

- Сертификат соответствия в системе ГОСТ Р.



QC-KT стр. 131
QC-GMA стр. 134
QC-GA стр. 135
QC-DEGA стр. 140
QC-DNA стр. 141
QC-SA стр. 153



① QC-SVCM 1000-9,0-1 QC-SVCM 1000-12,0-1 ② QC-SVCM 1000-9,0-3 QC-SVCM 1000-12,0-3

Технические характеристики		Ед. изм.	1000-9,0-1	1000-9,0-3	1000-12,0-1	1000-12,0-3
Нагреватель	Число фаз/напряжение/частота	Ф/В/Гц	3/400/50	3/400/50	3/400/50	3/400/50
	Тепловая мощность	кВт	9	9	12	12
	Мин. скорость воздушного потока	м/с	1,5	1,5	1,5	1,5
	Регулятор мощности		EKR 15.1	EKR 15.1	EKR 15.1P	EKR 15.1P
Вентилятор	Число фаз/напряжение/частота	Ф/В/Гц	1/230/50	3/400/50	1/230/50	3/400/50
	Номинальный ток	А	3,0	1,9	3,0	1,9
	Число оборотов в минуту	об./мин	1190	1380	1190	1380
	Потребляемая мощность	кВт	0,69	0,93	0,69	0,93
	Степень защиты двигателя		IP-54	IP-54	IP-54	IP-54
	Регулятор скорости		TGRV 5	TGRT 3	TGRV 5	TGRT 3
Степень защиты клеммной коробки			IP-54	IP-54	IP-54	IP-54
Автоматическое управление			Не встроено	Не встроено	Не встроено	Не встроено
Класс очистки			F5	F5	F5	F5
Уровень звукового давления к окружению		дБА	52	52	52	52
Масса		кг	75	75	75	75
№ схемы подключения			№ 8	№ 9	№ 12	№ 13



TGRV
стр. 211



TGRT
стр. 212



EKR 15,1
стр. 214



EKR 15,1P
стр. 215



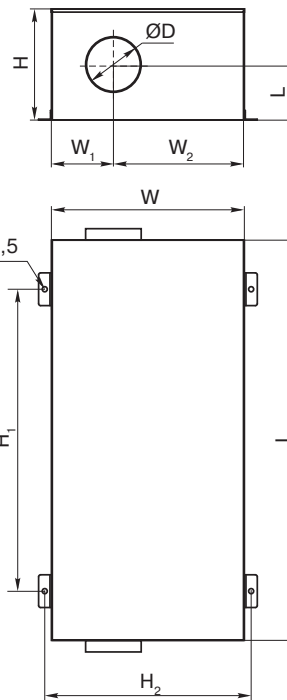
TJ-K10K
стр. 220



DTV 500
стр. 221

ПРИТОЧНЫЙ ВЕНТАГРЕГАТ
 С ВОДЯНЫМ НАГРЕВАТЕЛЕМ

QC-SVCM 1000-W13,6


QC - SVCM 1000 - W 13,6 - 1

- | | | |
|---|------|--|
| 1 | QC | - вентиляционное оборудование торговой марки QuattroClima |
| 2 | SVCM | - компактный вентагрегат приточного типа со встроенным водяным или электрическим калорифером |
| 3 | 1000 | - типоразмер вентагрегата |
| 4 | W | - оснащён встроенным водяным калорифером |
| 5 | 13,6 | - тепловая мощность нагрева, кВт |
| 6 | 1 | - число фаз вентилятора |

ОБЛАСТЬ ПРИМЕНЕНИЯ

- Используются в системах приточной вентиляции зданий бытового, общественного или административного назначения.
- Наличие тепло-звукоизоляционного слоя позволяет применять вентагрегат в помещениях с высокими требованиями к уровню шума.

ОПИСАНИЕ

- Оснащаются радиальными одно- и трёхфазными вентиляторами с внешним ротором производства фирмы Ziehl-Abegg (Германия).
- Электродвигатели имеют встроенные в обмотки термоконтакты с автоматическим перезапуском.
- В установках используются водяные калориферы.
- Максимальная температура воздуха 50 °С.
- Минимальная скорость воздушного потока через нагреватель 1,5 м/с.
- Фильтр карманный, класс очистки F5.
- Максимально допустимая влажность перемещаемого воздуха не более 70 %.

УПРАВЛЕНИЕ

- Для управления вентустановкой предлагается два варианта:
 - 1) Регулятор скорости, смесительный узел, датчик давления, термостат защиты от замораживания.
 - 2) Щит управления, смесительный узел. Для вентустановки с однофазным двигателем нестандартный щит управления (требуется проектирование щита), для вентустановки с трёхфазным двигателем – QC-ES.

Тип вентагрегата	Размеры, мм									
	W	W ₁	W ₂	C	L	H	ØD	H ₁	H ₂	
QC-SVCM -W 1000	614	210	400	198	1400	400	250	950	650	

КОНСТРУКЦИЯ

- Корпус изготавливается из оцинкованной стали.
- Изоляция на основе минеральной ваты толщиной 50 мм.
- Крышка крепится легкоотстегивающимися шарнирами.

МОНТАЖ

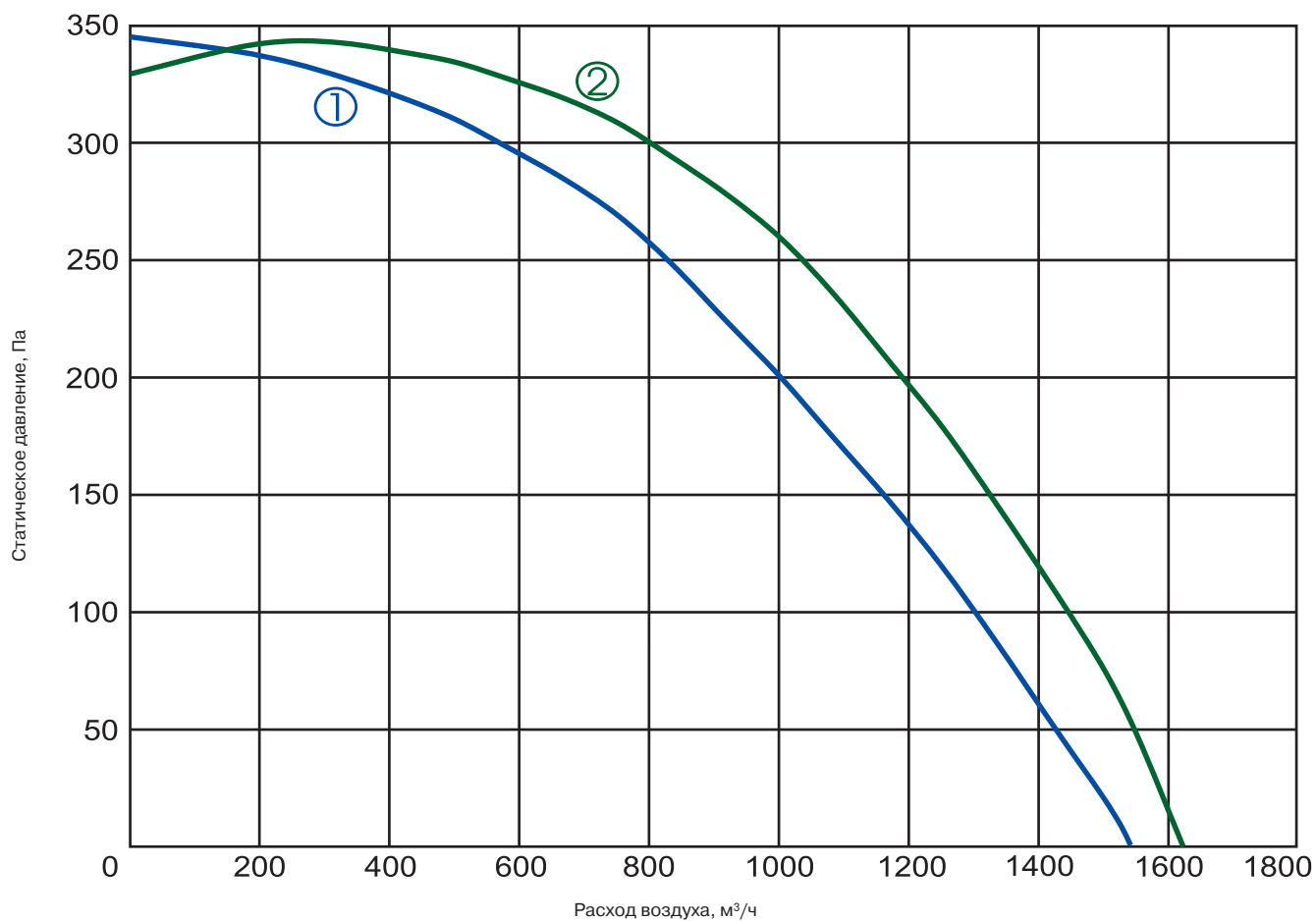
- Устанавливается за подвесным потолком или на стене. Разрешается любое пространственное расположение QC-SVCM при условии обеспечения удаления воздуха из калорифера. При установке вентагрегата необходимо обеспечить возможность снятия сервисной крышки для замены фильтра.

КАЧЕСТВО И БЕЗОПАСНОСТЬ

- Сертификат соответствия в системе ГОСТ Р.



QC-KT стр. 131	QC-GMA стр. 134	QC-GA стр. 135	QC-DEGA стр. 140	QC-DNA стр. 141	QC-SA стр. 153
--------------------------	---------------------------	--------------------------	----------------------------	---------------------------	--------------------------



① QC-SVCM 1000-W-13,6-1 ② QC-SVCM 1000-W-13,6-3

Технические характеристики		Ед. изм.	1000-W 13,6-1	1000-W 13,6-3
Нагреватель	Температура воды (прямая/обратная)	°С	80/60	80/60
	Тепловая мощность	кВт	13,6	13,6
	Расход воды	м³/ч	0,576	0,576
	Потеря давления воды	кПа	15,8	15,8
Вентилятор	Число фаз/напряжение/частота	Ф/В/Гц	1/230/50	3/400/50
	Номинальный ток	А	3,0	1,9
	Число оборотов в минуту	об./мин	1190	1380
	Потребляемая мощность	кВт	0,69	0,93
	Степень защиты двигателя		IP-54	IP-54
	Регулятор скорости		TGRV 5	TGRT 3
Степень защиты клеммной коробки			IP-54	IP-54
Автоматическое управление			Не встроено	Не встроено
Класс очистки			F5	F5
Уровень звукового давления к окружению		дБА	52	52
Масса		кг	78	78
№ схемы подключения			№ 14	№ 15



ETU
стр. 210



TGRV
стр. 211



TGRT
стр. 212



QAF 81,3
стр. 219



DTV 500
стр. 221



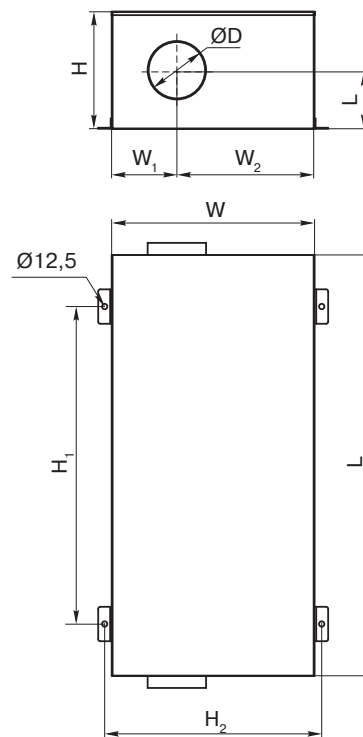
QC-MP
стр. 194



QC-ES
стр. 226

ПРИТОЧНЫЙ ВЕНТАГРЕГАТ
С ЭЛЕКТРИЧЕСКИМ НАГРЕВАТЕЛЕМ

QC-SVCM 2000-6,0/15,0/21,0



QC	-	SVCM	2000	-	6,0	-	1
1	2	3	4	5			

- QC** - вентиляционное оборудование торговой марки QuattroClima
- SVCM** - компактный вентагрегат приточного типа со встроенным водяным или электрическим калорифером
- 2000** - типоразмер вентагрегата
- 6,0** - тепловая мощность нагрева, кВт
- 1** - число фаз вентилятора

ОБЛАСТЬ ПРИМЕНЕНИЯ

- Используются в системах приточной вентиляции зданий бытового, общественного или административного назначения.
- Наличие тепло-звукоизоляционного слоя позволяет применять вентагрегат в помещениях с высокими требованиями к уровню шума.

ОПИСАНИЕ

- Оснащаются радиальными одно- и трехфазными вентиляторами с внешним ротором производства фирмы Ziehl-Abegg (Германия).
- Электродвигатели имеют встроенные в обмотки термоконтакты с автоматическим перезапуском.
- В установках используются электрические нагреватели, оснащенные двумя термостатами защиты от перегрева.
- Максимальная температура воздуха 50 °С.
- Минимальная скорость воздушного потока через нагреватель 1,5 м/с.
- Фильтр карманный, класс очистки F5.
- Максимально допустимая влажность перемещаемого воздуха не более 70 %.

Тип вентагрегата	Размеры, мм									
	W	W ₁	W ₂	C	L	H	ØD	H ₁	H ₂	
QC-SVCM-2000	704	285	415	256	1500	500	315	1000	740	

УПРАВЛЕНИЕ

- Регулирование оборотов осуществляется с помощью 5-ступенчатого трансформатора (регулятор скорости заказывается отдельно).
- Регулирование температуры осуществляется при помощи регулятора мощности нагрева (регулятор мощности заказывается отдельно).

КОНСТРУКЦИЯ

- Корпус изготавливается из оцинкованной стали.
- Изоляция на основе минеральной ваты толщиной 50 мм.
- Крышка крепится легкоотстегивающимися шарнирами.

МОНТАЖ

- Устанавливается за подвесным потолком или на стене. Разрешается любое пространственное расположение QC-SVCM. При установке вентагрегата необходимо обеспечить возможность снятия сервисной крышки для замены фильтра.

КАЧЕСТВО И БЕЗОПАСНОСТЬ

- Сертификат соответствия в системе ГОСТ Р.



QC-KT
стр. 131



QC-GMA
стр. 134



QC-GA
стр. 135



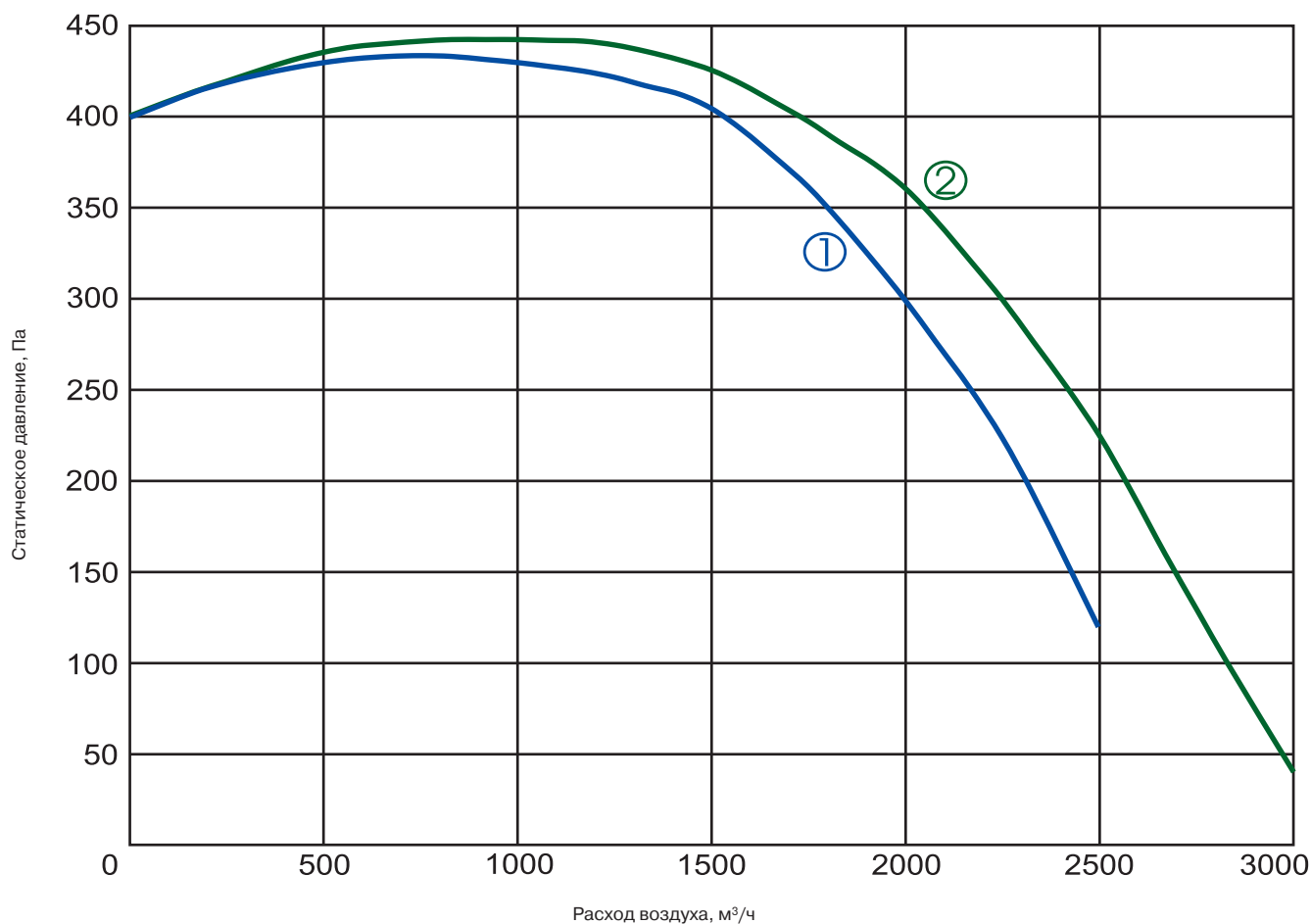
QC-DEGA
стр. 140



QC-DNA
стр. 141



QC-SA
стр. 153



- ① QC-SVCM 2000-6,0-1 QC-SVCM 2000-15,0-1 QC-SVCM 2000-21,0-1
 ② QC-SVCM 2000-6,0-3 QC-SVCM 2000-15,0-3 QC-SVCM 2000-21,0-3

Технические характеристики		Ед. изм.	2000-6,0-1	2000-6,0-3	2000-15,0-1	2000-15,0-3	2000-21,0-1	2000-21,0-3
Нагреватель	Число фаз/напряжение/частота	Ф/В/Гц	2/400/50	2/400/50	3/400/50	3/400/50	3/400/50	3/400/50
	Тепловая мощность	кВт	6	6	15	15	21 (9+12)	21 (9+12)
	Мин. скорость воздушного потока	м/с	1,5	1,5	1,5	1,5	1,5	1,5
	Регулятор мощности		EKR 6.1	EKR 6.1	EKR 15.1	EKR 15.1	EKR 15.1P	EKR 15.1P
Вентилятор	Число фаз/напряжение/частота	Ф/В/Гц	1/230/50	3/400/50	1/230/50	3/400/50	1/230/50	3/400/50
	Номинальный ток	А	5,1	2,6	5,1	2,6	5,1	2,6
	Число оборотов в минуту	об./мин	1210	1310	1210	1310	1210	1310
	Потребляемая мощность	кВт	1,15	1,5	1,15	1,5	1,15	1,5
	Степень защиты двигателя		IP-54	IP-54	IP-54	IP-54	IP-54	IP-54
	Регулятор скорости		TGRV 11	TGRT 4	TGRV 11	TGRT 4	TGRV 11	TGRT 4
Степень защиты клеммной коробки			IP-54	IP-54	IP-54	IP-54	IP-54	IP-54
Автоматическое управление			Не встроено	Не встроено	Не встроено	Не встроено	Не встроено	Не встроено
Класс очистки			F5	F5	F5	F5	F5	F5
Уровень звукового давления к окружению		дБА	54	54	54	54	54	54
Масса		кг	98	98	98	98	98	98
№ схемы подключения			№ 10	№ 11	№ 12	№ 13	№ 12	№ 13



TGRV
стр. 211



TGRT
стр. 212



EKR 6.1
стр. 213



EKR 15,1
стр. 214



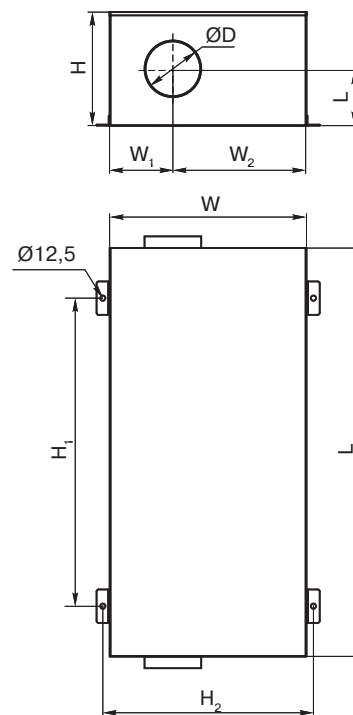
EKR 15,1P
стр. 215



TJ-K10K
стр. 220



DTV 500
стр. 221

ПРИТОЧНЫЙ ВЕНТАГРЕГАТ | QC-SVCM 2000-W 27,2
 С ВОДЯНЫМ НАГРЕВАТЕЛЕМ

QC - SVCM 2000 - W 27,2 - 1

1 2 3 4 5 6

- 1 **QC** - вентиляционное оборудование торговой марки QuattroClima
- 2 **SVCM** - компактный вентагрегат приточного типа со встроенным водяным или электрическим калорифером
- 3 **2000** - типоразмер вентагрегата
- 4 **W** - оснащён встроенным водяным калорифером
- 5 **27,6** - тепловая мощность нагрева, кВт
- 6 **1** - число фаз вентилятора

ОБЛАСТЬ ПРИМЕНЕНИЯ

- Используются в системах приточной вентиляции зданий бытового, общественного или административного назначения.
- Наличие тепло-звукоизоляционного слоя позволяет применять вентагрегат в помещениях с высокими требованиями к уровню шума.

ОПИСАНИЕ

- Оснащаются радиальными одно- и трехфазными вентиляторами с внешним ротором производства фирмы Ziehl-Abegg (Германия).
- Электродвигатели имеют встроенные в обмотки термоконтакты с автоматическим перезапуском.
- В установках используются водяные калориферы.
- Максимальная температура воздуха 50 °С.
- Минимальная скорость воздушного потока через нагреватель 1,5 м/с.
- Фильтр карманный, класс очистки F5.
- Максимально допустимая влажность перемещаемого воздуха не более 70 %.

УПРАВЛЕНИЕ

- Для управления вентустановкой предлагается два варианта:
 - 1) Регулятор скорости, смесительный узел, датчик давления, термостат защиты от замораживания.
 - 2) Щит управления, смесительный узел. Для вентустановки с однофазным двигателем нестандартный щит управления (требуется проектирование щита), для вентустановки с трёхфазным двигателем – QC-ES.

Тип вентагрегата	Размеры, мм									
	W	W ₁	W ₂	C	L	H	ØD	H ₁	H ₂	
QC-SVCM -W 2000	704	285	415	256	1500	500	315	1000	740	

КОНСТРУКЦИЯ

- Корпус изготавливается из оцинкованной стали.
- Изоляция на основе минеральной ваты толщиной 50 мм.
- Крышка крепится легкоотстегивающимися шарнирами.

МОНТАЖ

- Устанавливается за подвесным потолком или на стене. Разрешается любое пространственное расположение QC-SVCM при условии обеспечения удаления воздуха из калорифера. При установке вентагрегата необходимо обеспечить возможность снятия сервисной крышки для замены фильтра.

КАЧЕСТВО И БЕЗОПАСНОСТЬ

- Сертификат соответствия в системе ГОСТ Р.


QC-KT
стр. 131

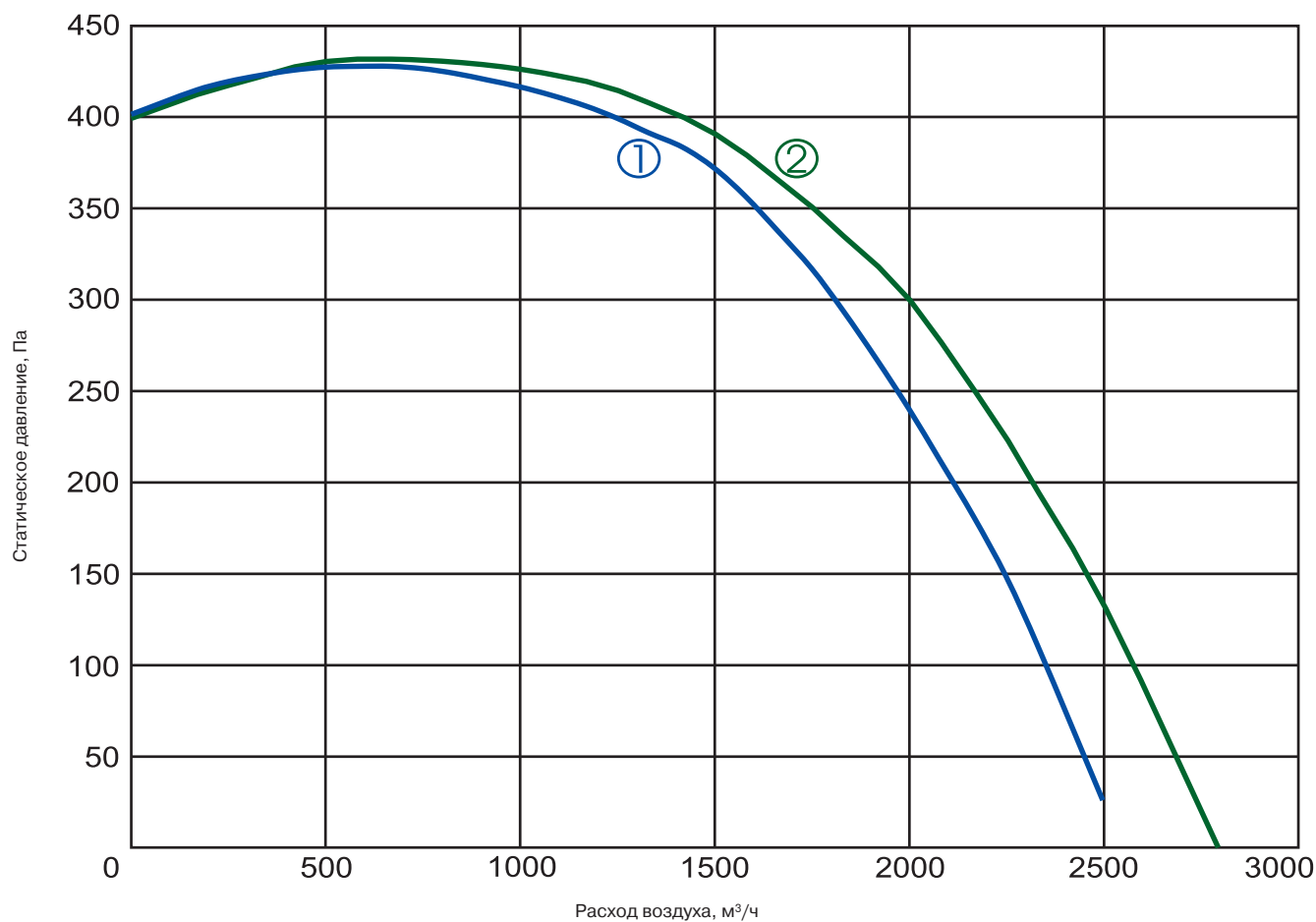
QC-GMA
стр. 134

QC-GA
стр. 135

QC-DEGA
стр. 140

QC-DNA
стр. 141

QC-SA
стр. 153



① QC-SVCM 2000-W-27,2-1 ② QC-SVCM 2000-W-27,2-3

Технические характеристики		Ед. изм.	2000-W 27,2-1	2000-W 27,2-3
Нагреватель	Температура воды (прямая/обратная)	°С	80/60	80/60
	Тепловая мощность	кВт	27,2	27,2
	Расход воды	м³/ч	1,152	1,152
	Потеря давления воды	кПа	9,6	9,6
Вентилятор	Число фаз/напряжение/частота	Ф/В/Гц	1/230/50	3/400/50
	Номинальный ток	А	5,1	2,6
	Число оборотов в минуту	об./мин	1210	1310
	Потребляемая мощность	кВт	1,15	1,5
	Степень защиты двигателя		IP-54	IP-54
	Регулятор скорости		TGRV 11	TGRT 4
	Степень защиты клеммной коробки		IP-54	IP-54
	Автоматическое управление		Не встроено	Не встроено
	Класс очистки		F5	F5
	Уровень звукового давления к окружению	дБА	54	54
	Масса	кг	103	103
	№ схемы подключения		№ 14	№ 15



TGRV
стр. 211



TGRT
стр. 212



QAF 81,3
стр. 219



DTV 500
стр. 221



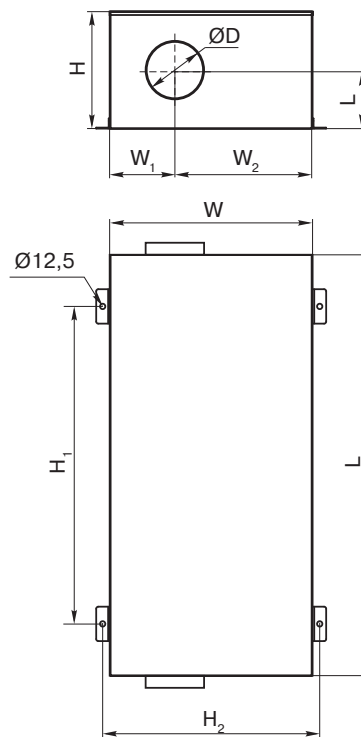
QC-MP
стр. 194



QC-ES
стр. 226

ПРИТОЧНЫЙ ВЕНТАГРЕГАТ
С ЭЛЕКТРИЧЕСКИМ НАГРЕВАТЕЛЕМ

QC-SVCM 3000-15,0/21,0



QC - SVCM 3000 - 15,0 - 1

1 2 3 4 5

- 1 **QC** - вентиляционное оборудование торговой марки QuattroClima
- 2 **SVCM** - компактный вентагрегат приточного типа со встроенным водяным или электрическим калорифером
- 3 **3000** - типоразмер вентагрегата
- 4 **15,0** - тепловая мощность нагрева, кВт
- 5 **1** - число фаз вентилятора

Тип вентагрегата	Размеры, мм									
	W	W ₁	W ₂	C	L	H	D	G	H ₁	H ₂
QC-SVCM -3000	824	410	410	239	1500	500	300	500	1000	860

ОБЛАСТЬ ПРИМЕНЕНИЯ

- Используются в системах приточной вентиляции зданий бытового, общественного или административного назначения.
- Наличие тепло-звукоизоляционного слоя позволяет применять вентагрегат в помещениях с высокими требованиями к уровню шума.

ОПИСАНИЕ

- Оснащаются радиальными одно- и трехфазными вентиляторами с внешним ротором производства фирмы Ziehl-Abegg (Германия).
- Электродвигатели имеют встроенные в обмотки термоконтакты с автоматическим перезапуском.
- В установках используются электрические нагреватели, оснащенные двумя термостатами защиты от перегрева.
- Максимальная температура воздуха 50 °С.
- Минимальная скорость воздушного потока через нагреватель 1,5 м/с.
- Фильтр карманный, класс очистки F5.
- Максимально допустимая влажность перемещаемого воздуха не более 70 %.

УПРАВЛЕНИЕ

- Регулирование оборотов осуществляется с помощью 5-ступенчатого трансформатора (регулятор скорости заказывается отдельно).
- Регулирование температуры осуществляется при помощи регулятора мощности нагрева (регулятор мощности заказывается отдельно).

КОНСТРУКЦИЯ

- Корпус изготавливается из оцинкованной стали.
- Изоляция на основе минеральной ваты толщиной 50 мм.
- Крышка крепится легкоотстегивающимися шарнирами.

МОНТАЖ

- Устанавливается за подвесным потолком или на стене. Разрешается любое пространственное расположение QC-SVCM. При установке вентагрегата необходимо обеспечить возможность снятия сервисной крышки для замены фильтра.

КАЧЕСТВО И БЕЗОПАСНОСТЬ

- Сертификат соответствия в системе ГОСТ Р.

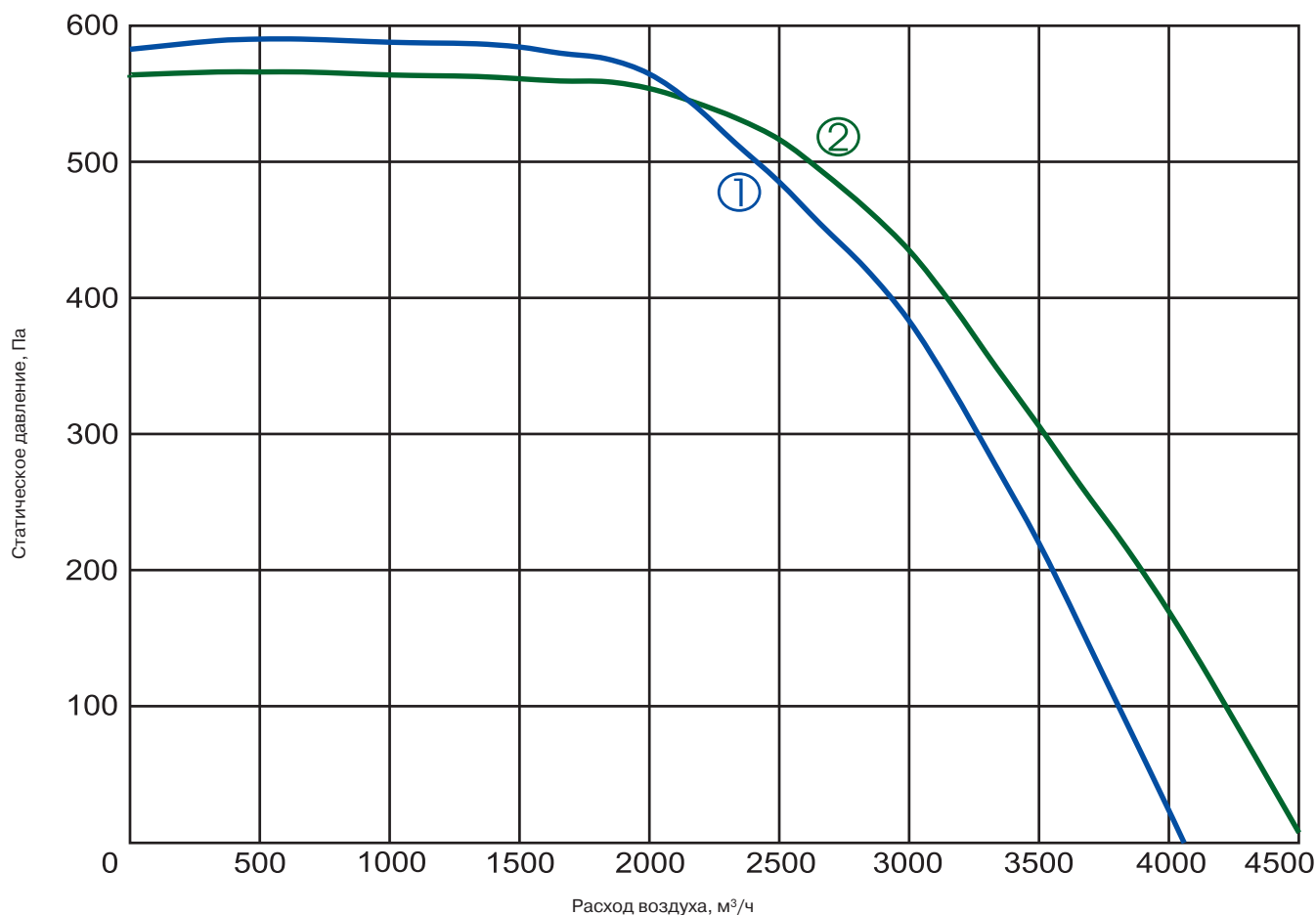


QC-KX
стр. 132

QC-GB
стр. 136

QC-DB
стр. 142

QC-SBB
стр. 155



① QC-SVCM 3000-15,0-1 QC-SVCM 3000-21,0-1 ② QC-SVCM 3000-15,0-3 QC-SVCM 3000-21,0-3

Технические характеристики		Ед. изм.	3000-15,0-1	3000-15,0-3	3000-21,0-1	3000-21,0-3
Нагреватель	Число фаз/напряжение/частота	Ф/В/Гц	3/400/50	3/400/50	3/400/50	3/400/50
	Тепловая мощность	кВт	15	15	21(9+12)	21(9+12)
	Мин. скорость воздушного потока	м/с	1,5	1,5	1,5	1,5
	Регулятор мощности		EKR 15.1	EKR 15.1	EKR 15.1P	EKR 15.1P
Вентилятор	Число фаз/напряжение/частота	Ф/В/Гц	1/230/50	3/400/50	1/230/50	3/400/50
	Номинальный ток	А	11,0	4,1	11,0	4,1
	Число оборотов в минуту	об./мин	1340	1300	1340	1300
	Потребляемая мощность	кВт	2,5	2,5	2,5	2,5
	Степень защиты двигателя		IP-54	IP-54	IP-54	IP-54
	Регулятор скорости		TGRV 14	TGRT 7	TGRV 14	TGRT 7
Степень защиты клеммной коробки			IP-54	IP-54	IP-54	IP-54
Автоматическое управление			Не встроено	Не встроено	Не встроено	Не встроено
Класс очистки			F5	F5	F5	F5
Уровень звукового давления к окружению		дБА	56	56	56	56
Масса		кг	103	103	103	103
№ схемы подключения			№ 12	№ 13	№ 12	№ 13



ETU
стр. 210



TGRV
стр. 211



TGRT
стр. 212



EKR 15,1
стр. 214



EKR 15,1P
стр. 215



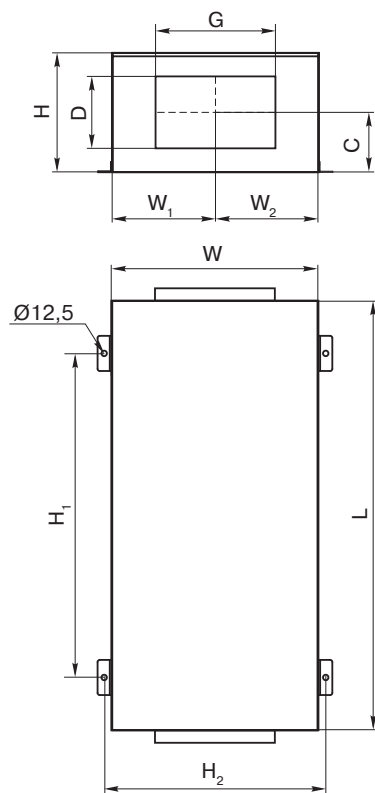
TJ-K10K
стр. 220



DTV 500
стр. 221

ПРИТОЧНЫЙ ВЕНТАГРЕГАТ
С ЭЛЕКТРИЧЕСКИМ НАГРЕВАТЕЛЕМ

QC-SVCM 3000-30,0/39,0



QC - SVCM 3000 - 30,0 - 1

1 2 3 4 5

- 1 **QC** - вентиляционное оборудование торговой марки QuattroClima
- 2 **SVCM** - компактный вентагрегат приточного типа со встроенным водяным или электрическим калорифером
- 3 **3000** - типоразмер вентагрегата
- 4 **30,0** - тепловая мощность нагрева, кВт
- 5 **1** - число фаз вентилятора

Тип вентагрегата	Размеры, мм									
	W	W ₁	W ₂	C	L	H	D	G	H ₁	H ₂
QC-SVCM 3000	824	410	410	239	1500	500	300	500	1000	860

ОБЛАСТЬ ПРИМЕНЕНИЯ

- Используются в системах приточной вентиляции зданий бытового, общественного или административного назначения.
- Наличие тепло-звукоизоляционного слоя позволяет применять вентагрегат в помещениях с высокими требованиями к уровню шума.

ОПИСАНИЕ

- Оснащаются радиальными одно- и трехфазными вентиляторами с внешним ротором производства фирмы Ziehl-Abegg (Германия).
- Электродвигатели имеют встроенные в обмотки термоконтакты с автоматическим перезапуском.
- В установках используются электрические нагреватели, оснащенные двумя термостатами защиты от перегрева.
- Максимальная температура воздуха 50 °С.
- Минимальная скорость воздушного потока через нагреватель 1,5 м/с.
- Фильтр карманный, класс очистки F5.
- Максимально допустимая влажность перемещаемого воздуха не более 70 %.

УПРАВЛЕНИЕ

- Регулирование оборотов осуществляется с помощью 5-ступенчатого трансформатора скорости (регулятор скорости заказывается отдельно).
- Регулирование температуры осуществляется при помощи регулятора мощности нагрева (регулятор мощности заказывается отдельно).

КОНСТРУКЦИЯ

- Корпус изготавливается из оцинкованной стали.
- Изоляция на основе минеральной ваты толщиной 50 мм.
- Крышка крепится легкоотстегивающимися шарнирами.

МОНТАЖ

- Устанавливается за подвесным потолком или на стене. Разрешается любое пространственное расположение QC-SVCM. При установке вентагрегата необходимо обеспечить возможность снятия сервисной крышки для замены фильтра.

КАЧЕСТВО И БЕЗОПАСНОСТЬ

- Сертификат соответствия в системе ГОСТ Р.

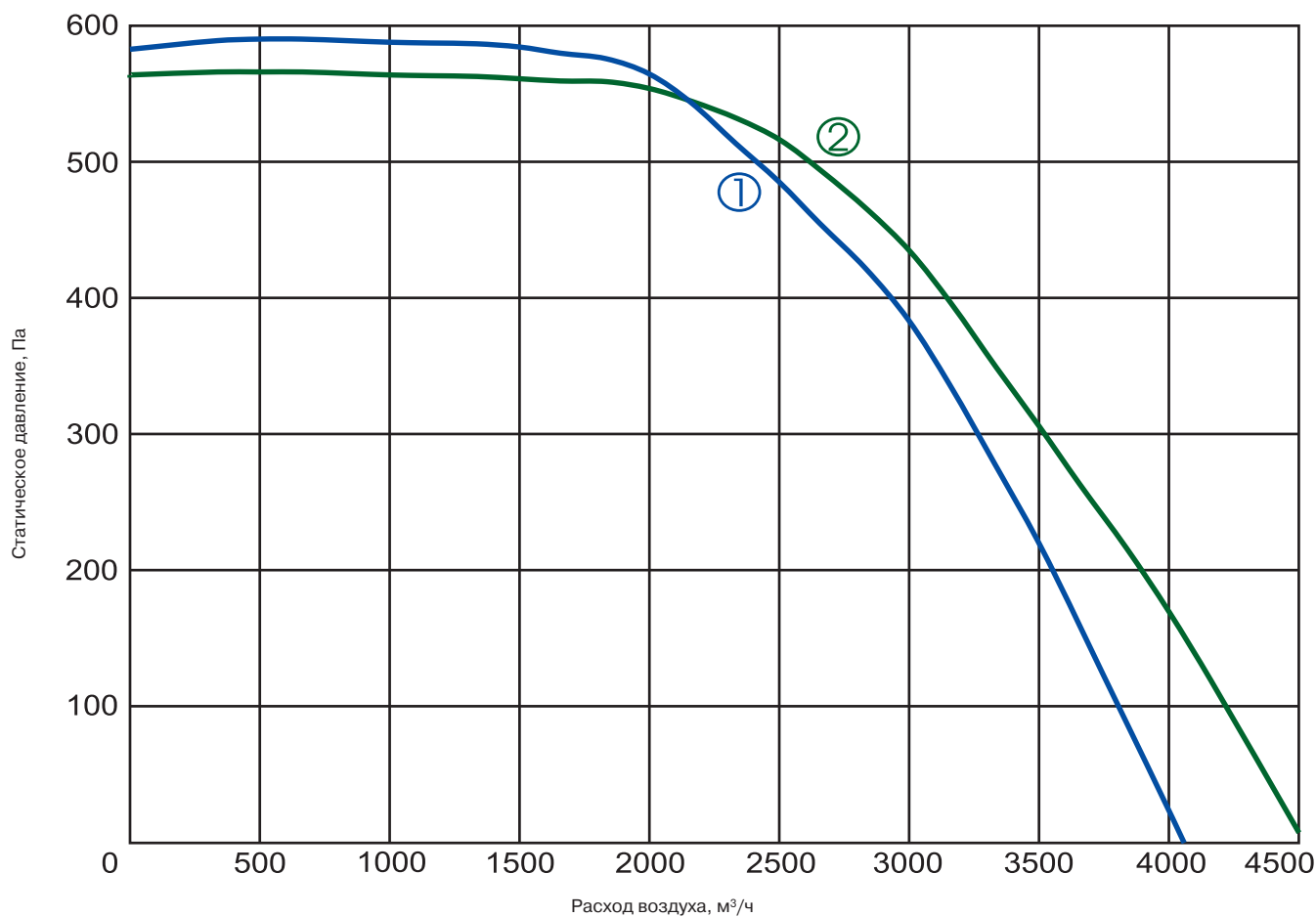


QC-KX
стр. 132

QC-GB
стр. 136

QC-DB
стр. 142

QC-SBB
стр. 155



① QC-SVCM 3000-30,0-1 QC-SVCM 3000-39,0-1 ② QC-SVCM 3000-30,0-3 QC-SVCM 3000-39,0-3

Технические характеристики		Ед. изм.	3000-30,0-1	3000-30,0-3	3000-39,0-1	3000-39,0-3
Нагреватель	Число фаз/напряжение/частота	Ф/В/Гц	3/400/50	3/400/50	3/400/50	3/400/50
	Тепловая мощность	кВт	30(15+15)	30(15+15)	39(9+12+18)	39(9+12+18)
	Мин. скорость воздушного потока	м/с	1,5	1,5	1,5	1,5
	Регулятор мощности		EKR 15.1P	EKR 15.1P	EKR 15.1P	EKR 15.1P
Вентилятор	Число фаз/напряжение/частота	Ф/В/Гц	1/230/50	3/400/50	1/230/50	3/400/50
	Номинальный ток	А	11,0	4,1	11,0	4,1
	Число оборотов в минуту	об./мин	1340	1300	1340	1300
	Потребляемая мощность	кВт	2,5	2,5	2,5	2,5
	Степень защиты двигателя		IP-54	IP-54	IP-54	IP-54
	Регулятор скорости		TGRV 14	TGRT 7	TGRV 14	TGRT 7
Степень защиты клеммной коробки			IP-54	IP-54	IP-54	IP-54
Автоматическое управление			Не встроено	Не встроено	Не встроено	Не встроено
Класс очистки			F5	F5	F5	F5
Уровень звукового давления к окружению		дБА	56	56	56	56
Масса		кг	103	103	103	103
№ схемы подключения			№ 12	№ 13	№ 12	№ 13



TGRV
стр. 211



TGRT
стр. 212



EKR 15,1P
стр. 215



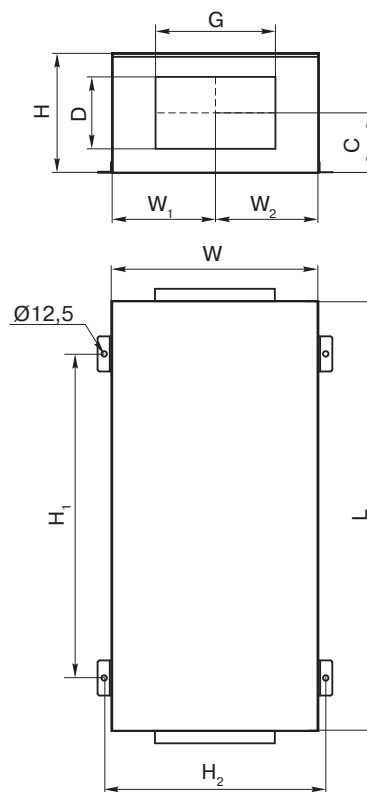
TJ-K10K
стр. 220



DTV 500
стр. 221

ПРИТОЧНЫЙ ВЕНТАГРЕГАТ | QC-SVCM 3000-W 40,8

С ВОДЯНЫМ НАГРЕВАТЕЛЕМ



QC - SVCM 3000 - W 40,8 - 1

1 2 3 4 5 6

- 1 **QC** - вентиляционное оборудование торговой марки QuattroClima
- 2 **SVCM** - компактный вентагрегат приточного типа со встроенным водяным или электрическим калорифером
- 3 **3000** - типоразмер вентагрегата
- 4 **W** - оснащён встроенным водяным калорифером
- 5 **40,8** - тепловая мощность нагрева, кВт
- 6 **1** - число фаз вентилятора

Тип вентагрегата	Размеры, мм									
	W	W ₁	W ₂	C	L	H	D	G	H ₁	H ₂
QC-SVCM -W3000	824	410	410	239	1500	500	300	500	1000	860

ОБЛАСТЬ ПРИМЕНЕНИЯ

- Используются в системах приточной вентиляции зданий бытового, общественного или административного назначения.
- Наличие тепло-звукоизоляционного слоя позволяет применять вентагрегат в помещениях с высокими требованиями к уровню шума.

ОПИСАНИЕ

- Оснащаются радиальными одно- и трехфазными вентиляторами с внешним ротором производства фирмы Ziehl-Abegg (Германия).
- Электродвигатели имеют встроенные в обмотки термоконтакты с автоматическим перезапуском.
- В установках используются водяные калориферы.
- Максимальная температура воздуха 50 °С.
- Минимальная скорость воздушного потока через нагреватель 1,5 м/с.
- Фильтр карманный, класс очистки F5.
- Максимально допустимая влажность перемещаемого воздуха не более 70 %.

УПРАВЛЕНИЕ

- Для управления вентустановкой предлагается два варианта:
 - 1) Регулятор скорости, смесительный узел, датчик давления, термостат защиты от замораживания.
 - 2) Щит управления, смесительный узел. Для вентустановки с однофазным двигателем нестандартный щит управления (требуется проектирование щита), для вентустановки с трёхфазным двигателем – QC-ES.

КОНСТРУКЦИЯ

- Корпус изготавливается из оцинкованной стали.
- Изоляция на основе минеральной ваты толщиной 50 мм.
- Крышка крепится легкоотстегивающимися шарнирами.

МОНТАЖ

- Устанавливается за подвесным потолком или на стене. Разрешается любое пространственное расположение QC-SVCM при условии обеспечения удаления воздуха из калорифера. При установке вентагрегата необходимо обеспечить возможность снятия сервисной крышки для замены фильтра.

КАЧЕСТВО И БЕЗОПАСНОСТЬ

- Сертификат соответствия в системе ГОСТ Р.

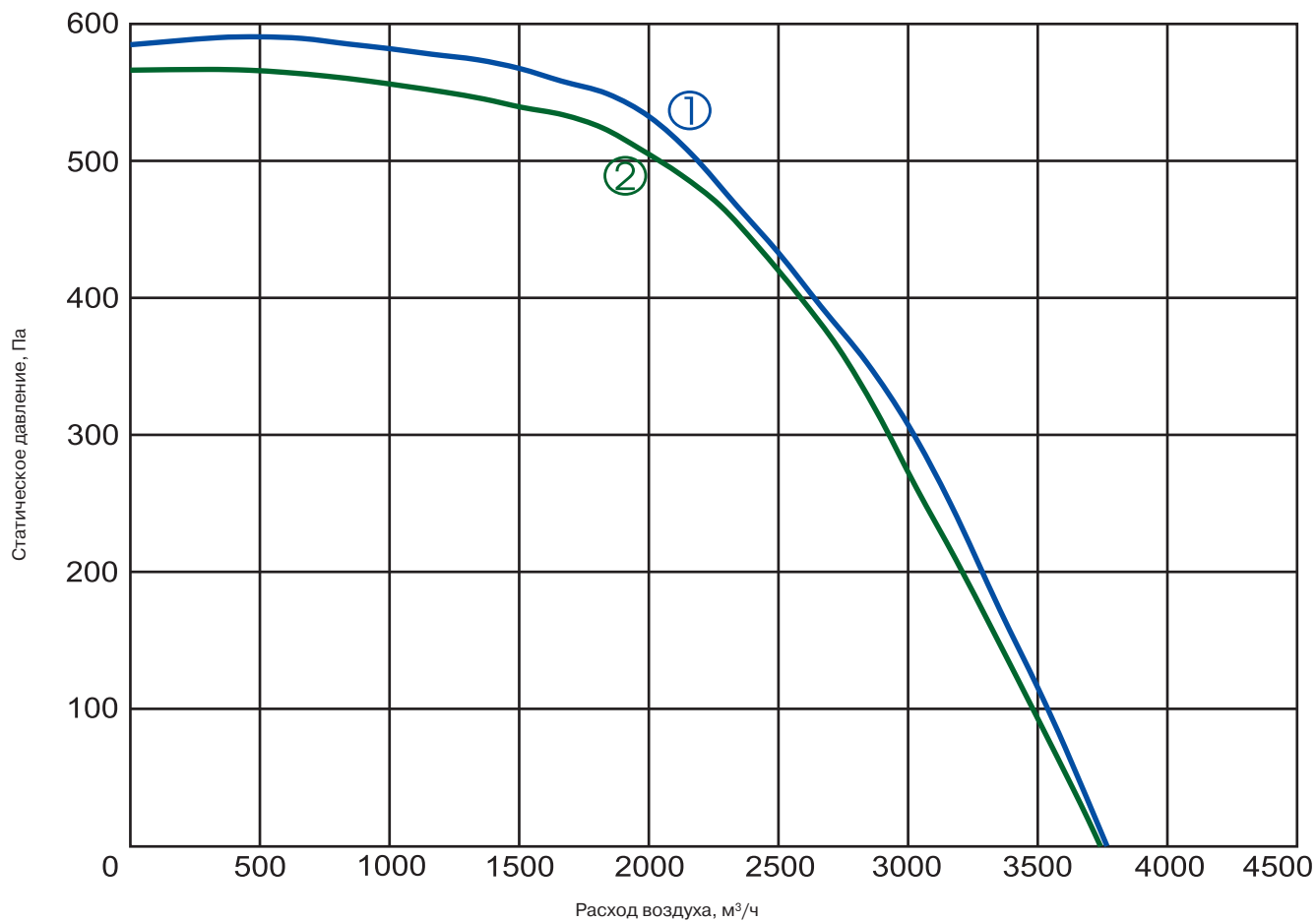


QC-KX
стр. 132

QC-GB
стр. 136

QC-DB
стр. 142

QC-SBB
стр. 155



① QC-SVCM 3000-W-40,8-1 ② QC-SVCM 3000-W-40,8-3

Технические характеристики		Ед. изм.	3000-W 40,8-1	3000-W 40,8-3	
Нагреватель	Температура воды (прямая/обратная)	°С	80/60	80/60	
	Тепловая мощность	кВт	40,8	40,8	
	Расход воды	м³/ч	1,764	1,764	
	Потеря давления воды	кПа	5,7	5,7	
Вентилятор	Число фаз/напряжение/частота	Ф/В/Гц	1/230/50	3/400/50	
	Номинальный ток	А	11,0	4,10	
	Число оборотов в минуту	об./мин	1340	1300	
	Потребляемая мощность	кВт	2,5	2,5	
	Степень защиты двигателя		IP-54	IP-54	
	Регулятор скорости		TGRV 14	TGRT 7	
Степень защиты клеммной коробки			IP-54	IP-54	
Автоматическое управление			Не встроено	Не встроено	
Класс очистки			F5	F5	
Уровень звукового давления к окружению			дБА	56	56
Масса			кг	110	110
№ схемы подключения			№ 14	№ 15	



TGRV
стр. 211



TGRT
стр. 212



QAF 81,3
стр. 219



DTV 500
стр. 221



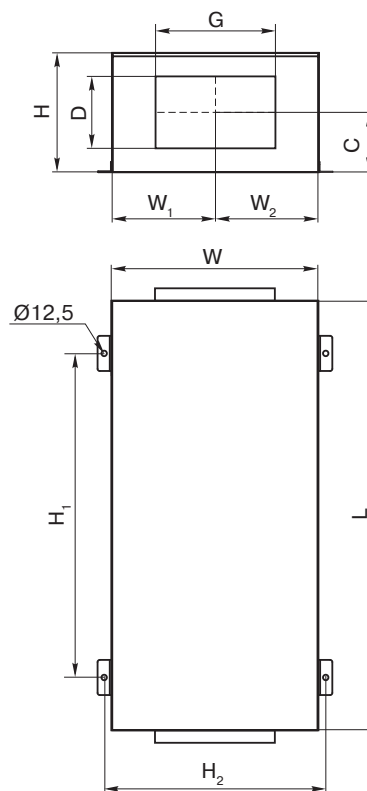
QC-MP
стр. 194



QC-ES
стр. 226

ПРИТОЧНЫЙ ВЕНТАГРЕГАТ
С ЭЛЕКТРИЧЕСКИМ НАГРЕВАТЕЛЕМ

QC-SVCM 4000-21,0/ 27,0/39,0/54,0



QC - SVCM 4000 - 21,0 - 3

1 2 3 4 5

- 1 **QC** - вентиляционное оборудование торговой марки QuattroClima
- 2 **SVCM** - компактный вентагрегат приточного типа со встроенным водяным или электрическим калорифером
- 3 **4000** - типоразмер вентагрегата
- 4 **21,0** - тепловая мощность нагрева, кВт
- 5 **3** - число фаз вентилятора

ОБЛАСТЬ ПРИМЕНЕНИЯ

- Используются в системах приточной вентиляции зданий бытового, общественного или административного назначения.
- Наличие тепло-звукоизоляционного слоя позволяет применять вентагрегат в помещениях с высокими требованиями к уровню шума.

ОПИСАНИЕ

- Оснащаются радиальными одно- и трехфазными вентиляторами с внешним ротором производства фирмы Ziehl-Abegg (Германия).
- Электродвигатели имеют встроенные в обмотки термоконтакты с автоматическим перезапуском.
- В установках используются электрические нагреватели, оснащенные двумя термостатами защиты от перегрева.
- Максимальная температура воздуха 50 °С.
- Минимальная скорость воздушного потока через нагреватель 1,5 м/с.
- Фильтр карманный, класс очистки F5.
- Максимально допустимая влажность перемещаемого воздуха не более 70 %.

Тип вентагрегата	Размеры, мм										
	W	W ₁	W ₂	C	L	H	D	G	H ₁	H ₂	
QC-SVCM 4000	924	460	460	300	1700	600	400	600	1400	960	

УПРАВЛЕНИЕ

- Регулирование оборотов осуществляется с помощью 5-ступенчатого трансформатора (регулятор скорости заказывается отдельно).
- Регулирование температуры осуществляется при помощи регулятора мощности нагрева (регулятор мощности заказывается отдельно).

КОНСТРУКЦИЯ

- Корпус изготавливается из оцинкованной стали.
- Изоляция на основе минеральной ваты толщиной 50 мм.
- Крышка крепится легкоотстегивающимися шарнирами.

МОНТАЖ

- Устанавливается за подвесным потолком или на стене. Разрешается любое пространственное расположение QC-SVCM. При установке вентагрегата необходимо обеспечить возможность снятия сервисной крышки для замены фильтра.

КАЧЕСТВО И БЕЗОПАСНОСТЬ

- Сертификат соответствия в системе ГОСТ Р.

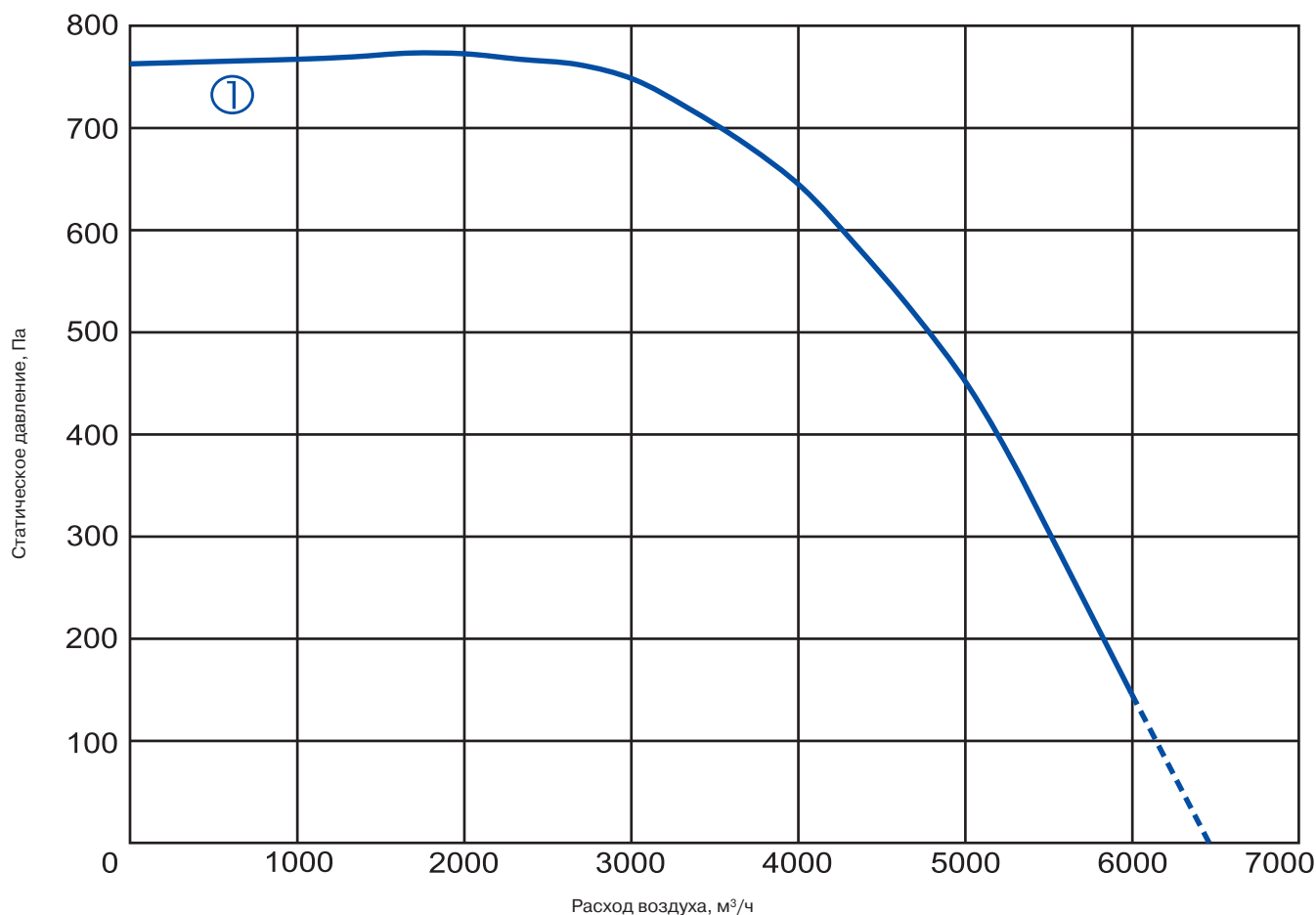


QC-KX
стр. 132

QC-GB
стр. 136

QC-DB
стр. 142

QC-SBB
стр. 155



① QC-SVCM 4000-21,0-3 QC-SVCM 4000-27,0-3 QC-SVCM 4000-39,0-3 QC-SVCM 4000-54,0-3

Технические характеристики		Ед. изм.	4000-21,0-3	4000-27,0-3	4000-39,0-3	4000-54,0-3
Нагреватель	Число фаз/напряжение/частота	Ф/В/Гц	3/400/50	3/400/50	3/400/50	3/400/50
	Тепловая мощность	кВт	21(9+12)	27(12+15)	39(9+12+18)	54(9+12+15+18)
	Мин. скорость воздушного потока	м/с	1,5	1,5	1,5	1,5
	Регулятор мощности		EKR 15.1P	EKR 15.1P	EKR 15.1P	EKR 15.1P
Вентилятор	Число фаз/напряжение/частота	Ф/В/Гц	3/400/50	3/400/50	3/400/50	3/400/50
	Номинальный ток	А	6,0	6,0	6,0	6,0
	Число оборотов в минуту	об./мин	1320	1320	1320	1320
	Потребляемая мощность	кВт	3,7	3,7	3,7	3,7
	Степень защиты двигателя		IP-54	IP-54	IP-54	IP-54
	Регулятор скорости		TGRT 11	TGRT 11	TGRT 11	TGRT 11
Степень защиты клеммной коробки			IP-54	IP-54	IP-54	IP-54
Автоматическое управление			Не встроено	Не встроено	Не встроено	Не встроено
Класс очистки			F5	F5	F5	F5
Уровень звукового давления к окружению		дБА	58	58	58	58
Масса		кг	175	175	175	175
№ схемы подключения			№ 13	№ 13	№ 13	№ 13



TGRT
стр. 212



EKR 15, 1P
стр. 215



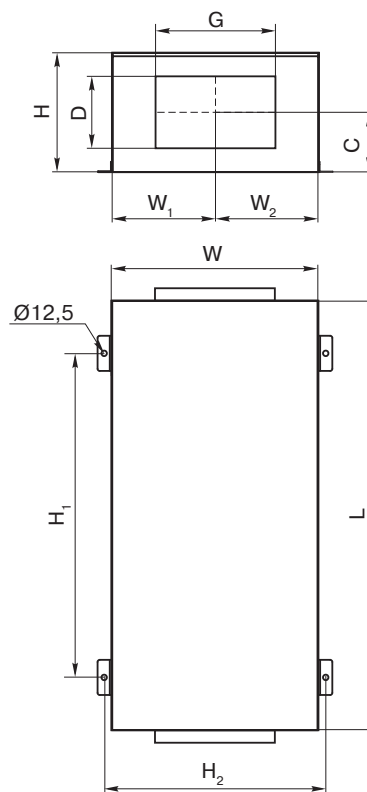
TJ-K10K
стр. 220



DTV 500
стр. 221

ПРИТОЧНЫЙ ВЕНТАГРЕГАТ | QC-SVCM 4000-W 54,0

С ВОДЯНЫМ НАГРЕВАТЕЛЕМ



QC - SVCM 4000 - W 54,0 - 3

1 2 3 4 5 6

- 1 **QC** - вентиляционное оборудование торговой марки QuattroClima
- 2 **SVCM** - компактный вентагрегат приточного типа со встроенным водяным или электрическим калорифером
- 3 **4000** - типоразмер вентагрегата
- 4 **W** - оснащён встроенным водяным калорифером
- 5 **54,0** - тепловая мощность нагрева, кВт
- 6 **3** - число фаз вентилятора

ОБЛАСТЬ ПРИМЕНЕНИЯ

- Используются в системах приточной вентиляции зданий бытового, общественного или административного назначения.
- Наличие тепло-звукоизоляционного слоя позволяет применять вентагрегат в помещениях с высокими требованиями к уровню шума.

ОПИСАНИЕ

- Оснащаются радиальными одно- и трехфазными вентиляторами с внешним ротором производства фирмы Ziehl-Abegg (Германия).
- Электродвигатели имеют встроенные в обмотки термоконтакты с автоматическим перезапуском.
- В установках используются водяные калориферы.
- Максимальная температура воздуха 50 °С.
- Минимальная скорость воздушного потока через нагреватель 1,5 м/с.
- Фильтр карманный, класс очистки F5.
- Максимально допустимая влажность перемещаемого воздуха не более 70 %.

УПРАВЛЕНИЕ

- Для управления вентустановкой предлагается два варианта:
 - 1) Регулятор скорости, смесительный узел, датчик давления, термостат защиты от замораживания.
 - 2) Щит управления, смесительный узел.

Тип вентагрегата	Размеры, мм									
	W	W ₁	W ₂	C	L	H	D	G	H ₁	H ₂
QC-SVCM-W 4000	924	460	460	300	1700	600	400	600	1400	960

КОНСТРУКЦИЯ

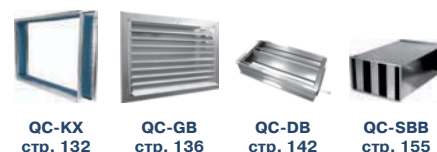
- Корпус изготавливается из оцинкованной стали.
- Изоляция на основе минеральной ваты толщиной 50 мм.
- Крышка крепится легкоотстегивающимися шарнирами.

МОНТАЖ

- Устанавливается за подвесным потолком или на стене. Разрешается любое пространственное расположение QC-SVCM при условии обеспечения удаления воздуха из калорифера. При установке вентагрегата необходимо обеспечить возможность снятия сервисной крышки для замены фильтра.

КАЧЕСТВО И БЕЗОПАСНОСТЬ

- Сертификат соответствия в системе ГОСТ Р.

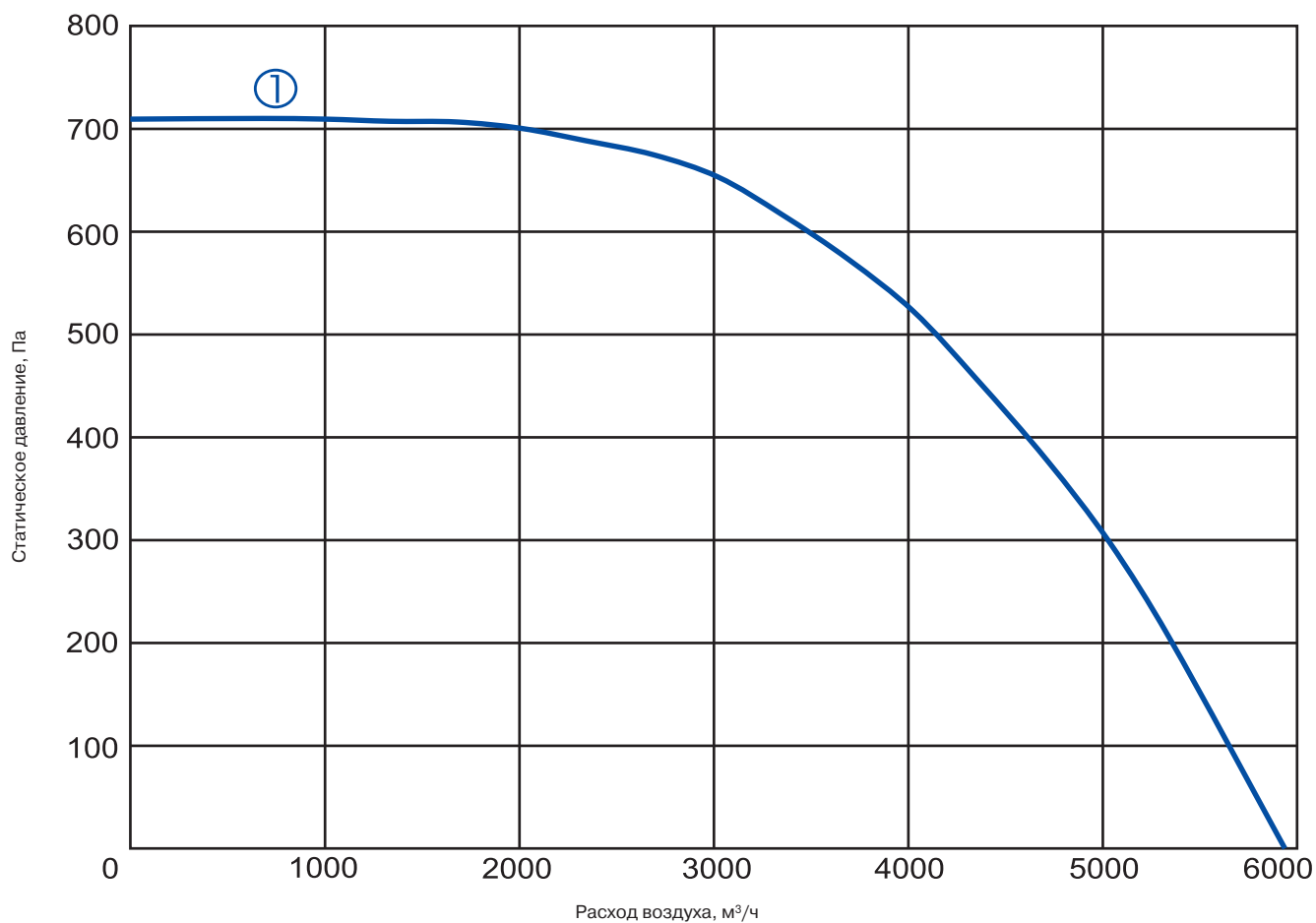


QC-KX
стр. 132

QC-GB
стр. 136

QC-DB
стр. 142

QC-SBB
стр. 155



① QC-SVCM 4000-W54,0-3

Технические характеристики		Ед. изм.	4000 -W 54,0-3
Нагреватель	Температура воды (прямая/обратная)	°C	80/60
	Тепловая мощность	кВт	54
	Расход воды	м³/ч	2,556
	Потеря давления воды	кПа	8,2
Вентилятор	Число фаз/напряжение/частота	Ф/В/Гц	3/400/50
	Номинальный ток	А	6,0
	Число оборотов в минуту	об./мин	1320
	Потребляемая мощность	кВт	3,7
	Степень защиты двигателя		IP-54
	Регулятор скорости		TGRT 11
Степень защиты клеммной коробки			IP-54
Автоматическое управление			Не встроено
Класс очистки			F5
Уровень звукового давления к окружению		дБА	58
Масса		кг	185
№ схемы подключения			№ 15



TGRT
стр. 212



QAF 81,3
стр. 219



DTV 500
стр. 221



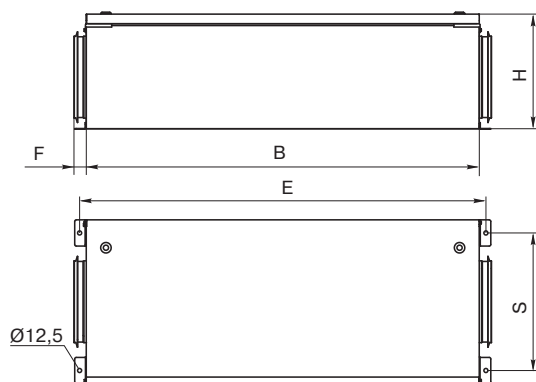
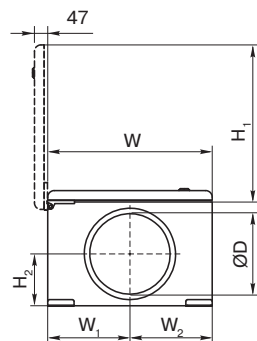
QC-MP
стр. 194



QC-ES
стр. 226

ПРИТОЧНЫЙ ВЕНТАГРЕГАТ
С ЭЛЕКТРИЧЕСКИМ НАГРЕВАТЕЛЕМ
(ИСПОЛНЕНИЕ ECO)

QC-SVCM 400-1,2/2,0/5,0-ECO



QC - SVCM 400 - 1,2 - 1 - ECO

1 2 3 4 5 6

- 1 **QC** - вентиляционное оборудование торговой марки QuattroClima
- 2 **SVCM** - компактный вентягрегат приточного типа со встроенным водяным или электрическим калорифером
- 3 **400** - типоразмер вентягрегата
- 4 **1,2** - тепловая мощность нагрева, кВт
- 5 **1** - число фаз вентилятора
- 6 **ECO** - энергоэффективное исполнение

ОБЛАСТЬ ПРИМЕНЕНИЯ

- Используются в системах приточной вентиляции зданий бытового, общественного или административного назначения.
- Специальное исполнение ECO обеспечивает: экономию электроэнергии, тихую работу и меньшие габаритные размеры.
- Наличие тепло-звукоизоляционного слоя позволяет применять вентягрегат в помещениях с высокими требованиями к уровню шума.

ОПИСАНИЕ

- Оснащаются производительными и экономичными вентиляторами с электрокоммутируемыми двигателями ЕС. Электрокоммутируемые двигатели ЕС расходуют до 60 % меньше электроэнергии по сравнению со стандартными двигателями АС.
- Электродвигатели ЕС оснащаются интегрированным прогрессивным контролем и управлением.
- Электродвигатели ЕС по сравнению с обычными двигателями АС продолжают тихо работать во время регулирования их скорости вращения.
- В установках используются электрические нагреватели.
- Минимальная скорость воздушного потока через нагреватель 1,5 м/с.
- Фильтр карманный, класс очистки F5. Опционально возможна установка G4 и F7.
- Максимально допустимая влажность перемещаемого воздуха не более 70 %.
- Встроенный модуль автоматики имеет функцию управления внешним водяным охладителем и ККБ.

Тип вентягрегата	Размеры, мм					
	W	W ₁	W ₂	B	H	H ₁
QC-SVCM 400-ECO	450	225	225	1130	325	427

Тип вентягрегата	Размеры, мм				
	H ₂	E	S	ØD	F
QC-SVCM 400-ECO	157	1171	370	200	30

УПРАВЛЕНИЕ

- Регулирование работы вентустановки осуществляется с помощью многофункциональных сенсорных и кнопочных пультов управления.

КОНСТРУКЦИЯ

- Корпус изготавливается из оцинкованной стали и окрашивается порошковой краской.
- Изоляция на основе минеральной ваты толщиной 30 мм.
- Сервисная дверца надежно закрывается с помощью специальных болтов.

МОНТАЖ

- Оснащаются специальными "лапами" для более быстрого и удобного монтажа под потолком.
- Допускается установка съемной сервисной дверцей вниз или вверх. При установке вентягрегата необходимо обеспечить возможность открывания сервисной дверцы для замены фильтра.

КАЧЕСТВО И БЕЗОПАСНОСТЬ

- Сертификат соответствия в системе ГОСТ Р.



QC-KT
стр. 131



QC-GMA
стр. 134



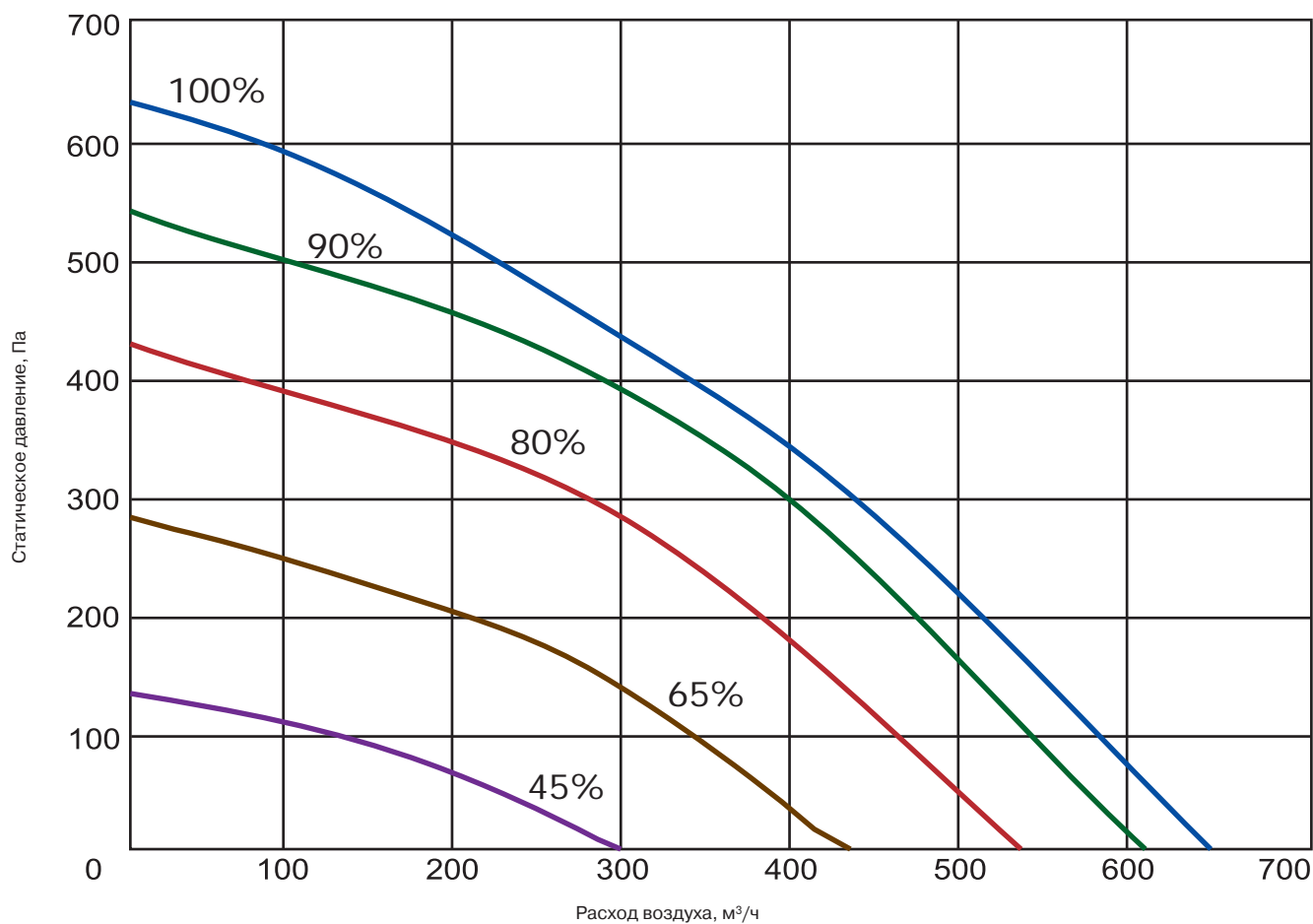
QC-GA
стр. 135



QC-DEGA
стр. 140



QC-SA
стр. 153



QC-SVCM 400-ECO

Технические характеристики		Ед. изм.	400-1,2-1-ECO	400-2,0-1-ECO	400-5,0-1-ECO
Нагреватель	Число фаз/напряжение/частота	Ф/В/Гц	1/230/50	1/230/50	2/400/50
	Тепловая мощность	кВт	1,2	2,0	5,0
	Мин. скорость воздушного потока	м/с	1,5	1,5	1,5
Вентилятор	Число фаз/напряжение/частота	Ф/В/Гц	1/230/50	1/230/50	1/230/50
	Мощность/Номинальный ток	кВт/А	0,129/1,09	0,129/1,09	0,129/1,09
	Число оборотов в минуту	об./мин	3490	3490	3490
	Степень защиты двигателя		IP-44	IP-44	IP-44
Суммарное электрическое потребление		кВт/А	1,329/5,78	2,129/9,26	5,129/13,59
Толщина изоляции		мм	30	30	30
Автоматическое управление			Встроено	Встроено	Встроено
Класс очистки			F5	F5	F5
Масса		кг	37	37	37



TPC
стр. 217



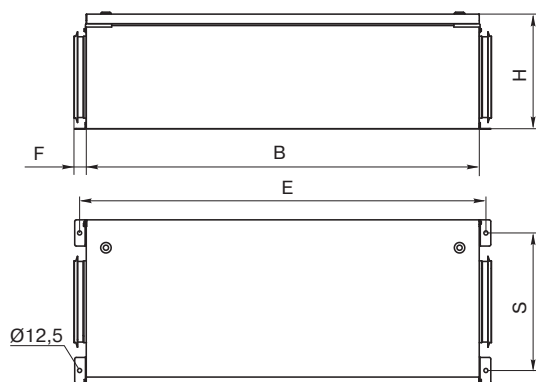
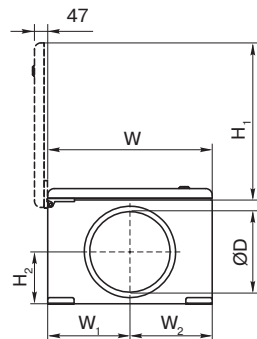
UNI
стр. 216



PRO
стр. 216

ПРИТОЧНЫЙ ВЕНТАГРЕГАТ
С ЭЛЕКТРИЧЕСКИМ НАГРЕВАТЕЛЕМ
(ИСПОЛНЕНИЕ ECO)

QC-SVCM 700-2,4/5,0/9,0 ECO



QC - SVCM 700 - 2,4 - 1 - ECO

- | | | |
|---|-------------|--|
| 1 | QC | - вентиляционное оборудование торговой марки QuattroClima |
| 2 | SVCM | - компактный вентагрегат приточного типа со встроенным водяным или электрическим калорифером |
| 3 | 700 | - типоразмер вентагрегата |
| 4 | 2,4 | - тепловая мощность нагрева, кВт |
| 5 | 1 | - число фаз вентилятора |
| 6 | ECO | - энергоэффективное исполнение |

ОБЛАСТЬ ПРИМЕНЕНИЯ

- Используются в системах приточной вентиляции зданий бытового, общественного или административного назначения.
- Специальное исполнение ECO обеспечивает: экономию электроэнергии, тихую работу и меньшие габаритные размеры.
- Наличие тепло-звукоизоляционного слоя позволяет применять вентагрегат в помещениях с высокими требованиями к уровню шума.

ОПИСАНИЕ

- Оснащаются производительными и экономичными вентиляторами с электрокоммутируемыми двигателями ЕС. Электрокоммутируемые двигатели ЕС расходуют до 60 % меньше электроэнергии по сравнению со стандартными двигателями АС.
- Электродвигатели ЕС оснащаются интегрированным прогрессивным контролем и управлением.
- Электродвигатели ЕС по сравнению с обычными двигателями АС продолжают тихо работать во время регулирования их скорости вращения.
- В установках используются электрические нагреватели.
- Минимальная скорость воздушного потока через нагреватель 1,5 м/с.
- Фильтр карманный, класс очистки F5. Опционально возможна установка G4 и F7.
- Максимально допустимая влажность перемещаемого воздуха не более 70 %.
- Встроенный модуль автоматики имеет функцию управления внешним водяным охладителем и ККБ.

Тип вентагрегата	Размеры, мм					
	W	W ₁	W ₂	B	H	H ₁
QC-SVCM 700-ECO	500	250	250	1200	350	477

Тип вентагрегата	Размеры, мм				
	H ₂	E	S	ØD	F
QC-SVCM 700-ECO	157	1241	420	250	40

УПРАВЛЕНИЕ

- Регулирование работы вентустановки осуществляется с помощью многофункциональных сенсорных и кнопочных пультов управления.

КОНСТРУКЦИЯ

- Корпус изготавливается из оцинкованной стали и окрашивается порошковой краской.
- Изоляция на основе минеральной ваты толщиной 30 мм.
- Сервисная дверца надежно закрывается с помощью специальных болтов.

МОНТАЖ

- Оснащаются специальными "лапами" для более быстрого и удобного монтажа под потолок.
- Допускается установка съемной сервисной дверцей вниз или вверх. При установке вентагрегата необходимо обеспечить возможность открывания сервисной дверцы для замены фильтра.

КАЧЕСТВО И БЕЗОПАСНОСТЬ

- Сертификат соответствия в системе ГОСТ Р.



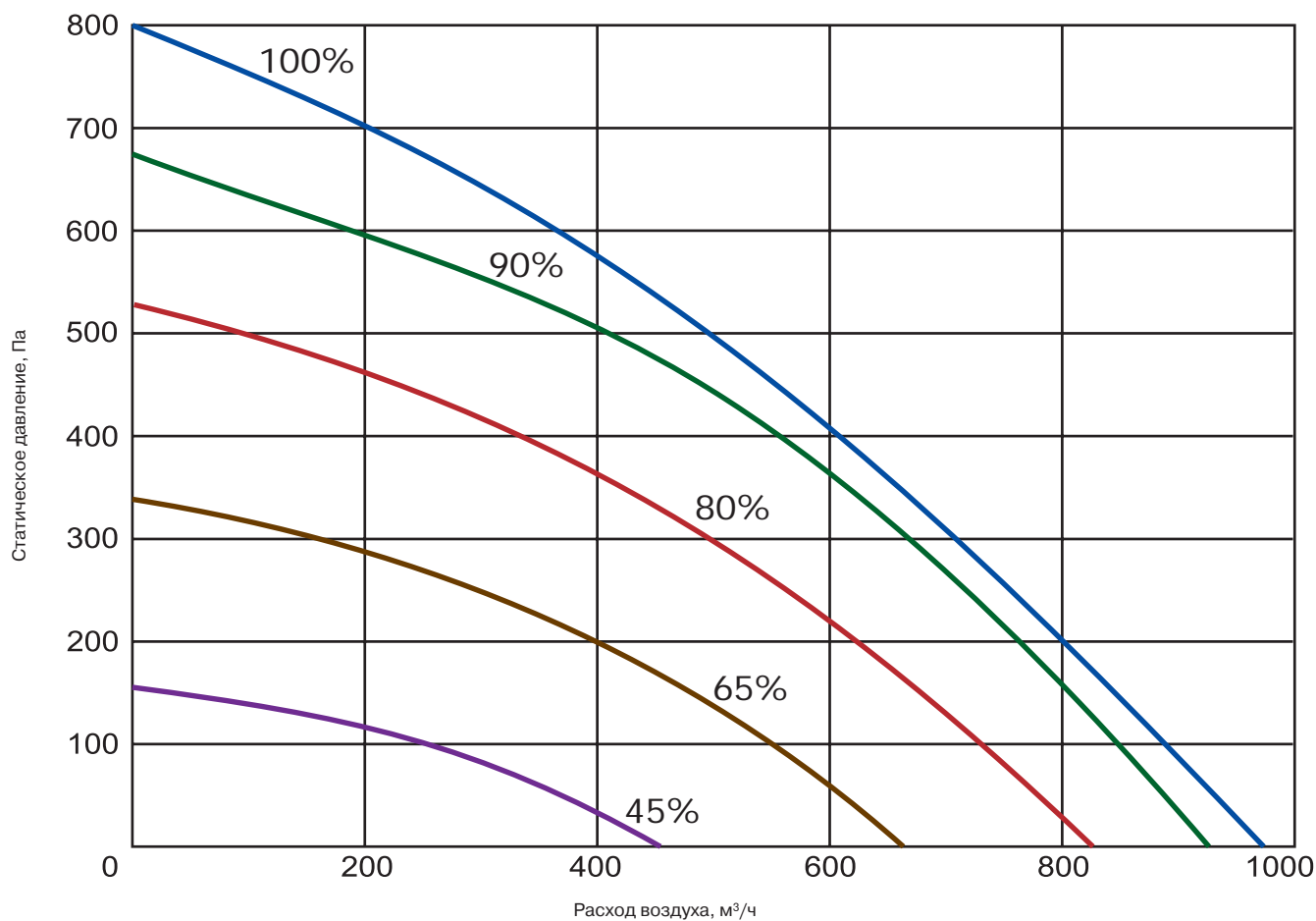
QC-KT
стр. 131

QC-GMA
стр. 134

QC-GA
стр. 135

QC-DEGA
стр. 140

QC-SA
стр. 153



QC-SVCM 700-ECO

Технические характеристики		Ед. изм.	700-2,4-1-ECO	700-5,0-1-ECO	700-9,0-1-ECO
Нагреватель	Число фаз/напряжение/частота	Ф/В/Гц	1/230/50	2/400/50	3/400/50
	Тепловая мощность	кВт	2,4	5,0	9,0
	Мин. скорость воздушного потока	м/с	1,5	1,5	1,5
Вентилятор	Число фаз/напряжение/частота	Ф/В/Гц	1/230/50	1/230/50	1/230/50
	Мощность/Номинальный ток	кВт/А	0,2/1,57	0,2/1,57	0,2/1,57
	Число оборотов в минуту	об./мин	3380	3380	3380
	Степень защиты двигателя		IP-44	IP-44	IP-44
Суммарное электрическое потребление		кВт/А	2,6/12,0	5,2/14,07	9,2/14,56
Толщина изоляции		мм	30	30	30
Автоматическое управление			Встроено	Встроено	Встроено
Класс очистки			F5	F5	F5
Масса		кг	45	45	45



TPC
стр. 217



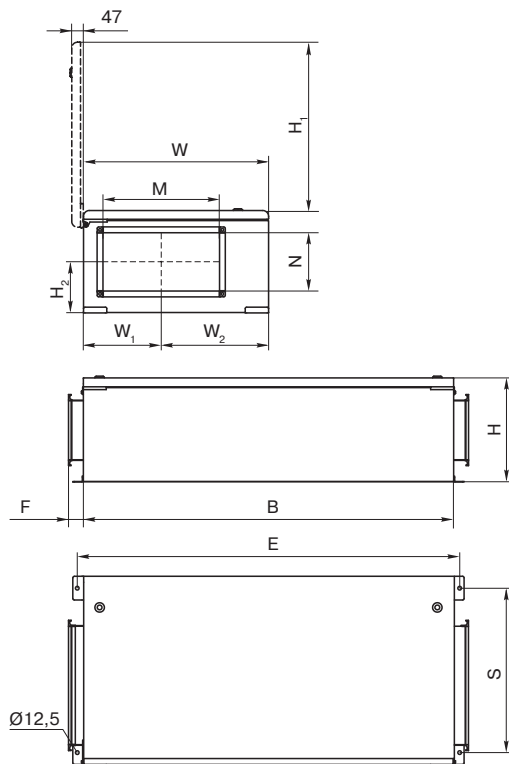
UNI
стр. 216



PRO
стр. 216

ПРИТОЧНЫЙ ВЕНТАГРЕГАТ
С ЭЛЕКТРИЧЕСКИМ НАГРЕВАТЕЛЕМ
(ИСПОЛНЕНИЕ ECO)

QC-SVCM 1000-2,4/ 5,0/9,0/12,0-ECO



QC - SVCM 1000 - 2,4 - 1 - ECO

1 2 3 4 5 6

- 1 **QC** - вентиляционное оборудование торговой марки QuattroClima
- 2 **SVCM** - компактный вентягрегат приточного типа со встроенным водяным или электрическим калорифером
- 3 **1000** - типоразмер вентягрегата
- 4 **2,4** - тепловая мощность нагрева, кВт
- 5 **1** - число фаз вентилятора
- 6 **ECO** - энергоэффективное исполнение

ОБЛАСТЬ ПРИМЕНЕНИЯ

- Используются в системах приточной вентиляции зданий бытового, общественного или административного назначения.
- Специальное исполнение ECO обеспечивает: экономию электроэнергии, тихую работу и меньшие габаритные размеры.
- Наличие тепло-звукоизоляционного слоя позволяет применять вентягрегат в помещениях с высокими требованиями к уровню шума.

ОПИСАНИЕ

- Оснащаются производительными и экономичными вентиляторами с электрокоммутируемыми двигателями ЕС. Электрокоммутируемые двигатели ЕС расходуют до 60 % меньше электроэнергии по сравнению со стандартными двигателями АС.
- Электродвигатели ЕС оснащаются интегрированным прогрессивным контролем и управлением.
- Электродвигатели ЕС по сравнению с обычными двигателями АС продолжают тихо работать во время регулирования их скорости вращения.
- В установках используются электрические и водяные калориферы.
- Минимальная скорость воздушного потока через нагреватель 1,5 м/с.
- Фильтр карманный, класс очистки F5. Опционально возможна установка G4 и F7.
- Максимально допустимая влажность перемещаемого воздуха не более 70 %.
- Встроенный модуль автоматики имеет функцию управления внешним водяным охладителем и ККБ.

Тип вентягрегата	Размеры, мм					
	W	W ₁	W ₂	B	H	H ₁
QC-SVCM 1000-ECO	635	267	368	1250	350	612

Тип вентягрегата	Размеры, мм					
	H ₂	E	S	M	N	F
QC-SVCM1000-ECO	174	1291	555	400	200	50

УПРАВЛЕНИЕ

- Регулирование работы вентустановки осуществляется с помощью многофункциональных сенсорных и кнопочных пультов управления.

КОНСТРУКЦИЯ

- Корпус изготавливается из оцинкованной стали и окрашивается порошковой краской.
- Изоляция на основе минеральной ваты толщиной 30 мм.
- Сервисная дверца надежно закрывается с помощью специальных болтов.

МОНТАЖ

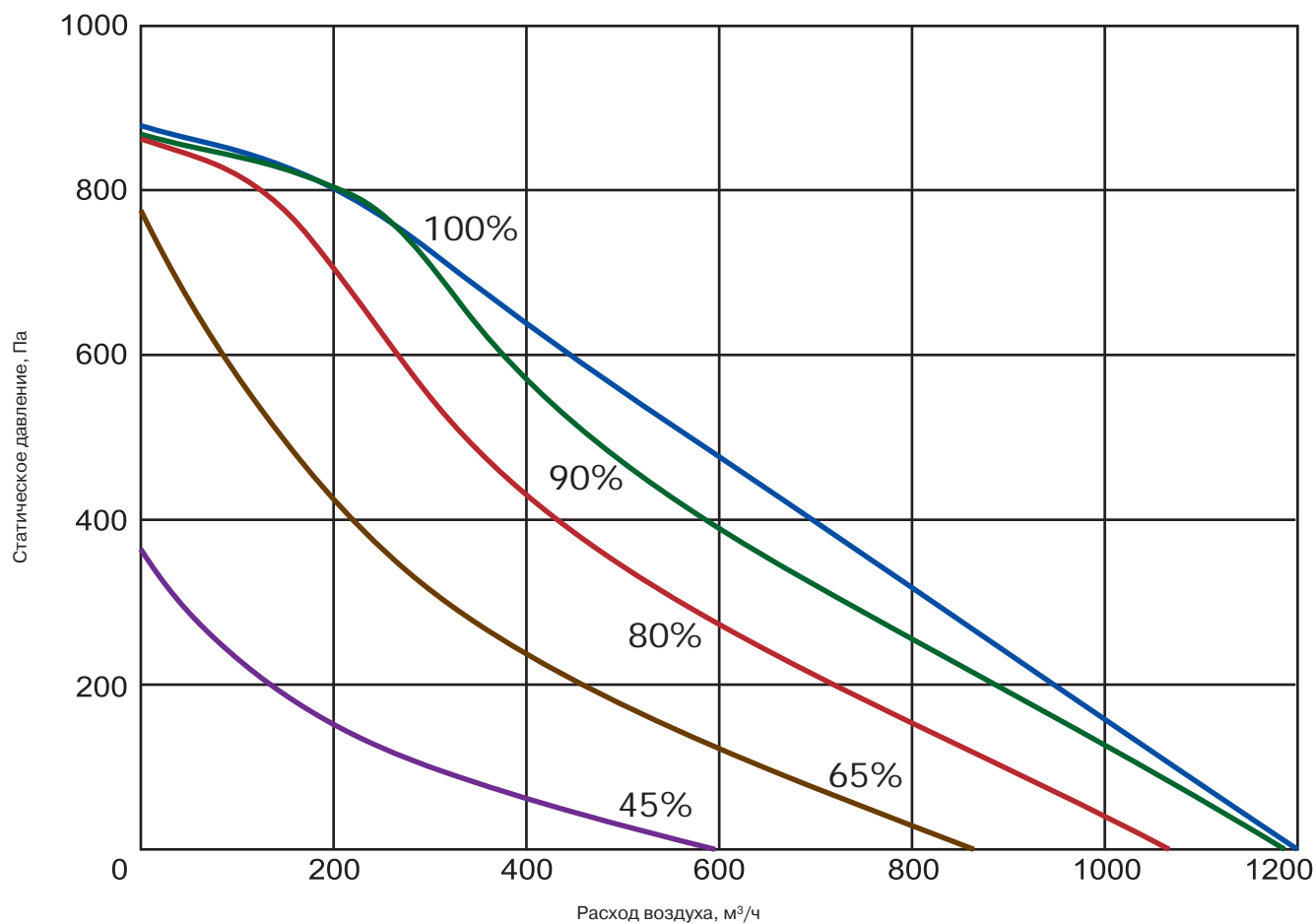
- Оснащаются специальными "лапами" для более быстрого и удобного монтажа под потолок.
- Допускается установка съемной сервисной дверцей вниз или вверх. При установке вентягрегата необходимо обеспечить возможность открывания сервисной дверцы для замены фильтра.

КАЧЕСТВО И БЕЗОПАСНОСТЬ

- Сертификат соответствия в системе ГОСТ Р.



QC-KX стр. 132 **QC-GB** стр. 136 **QC-DB** стр. 142 **QC-SBB** стр. 155 **QC-CWB** стр. 186



QC-SVCM 1000-ECO

Технические характеристики		Ед. изм.	1000-2,4-1-ECO	1000-5,0-1-ECO	1000-9,0-1-ECO	1000-12,0-1-ECO
Нагреватель	Число фаз/напряжение/частота	Ф/В/Гц	1/230/50	2/400/50	3/400/50	3/400/50
	Тепловая мощность	кВт	2,4	5,0	9,0	12,0
	Мин. скорость воздушного потока	м/с	1,5	1,5	1,5	1,5
Вентилятор	Число фаз/напряжение/частота	Ф/В/Гц	1/230/50	1/230/50	1/230/50	1/230/50
	Мощность/Номинальный ток	кВт/А	0,235/1,7	0,235/1,7	0,235/1,7	0,235/1,7
	Число оборотов в минуту	об./мин	3220	3220	3220	3220
	Степень защиты двигателя		IP-44	IP-44	IP-44	IP-44
Суммарное электрическое потребление		кВт/А	2,61/12,13	5,21/14,2	9,21/14,69	12,21/19,02
Толщина изоляции		мм	30	30	30	30
Автоматическое управление			Встроено	Встроено	Встроено	Встроено
Класс очистки			F5	F5	F5	F5
Масса		кг	59	59	59	59



TPC
стр. 217



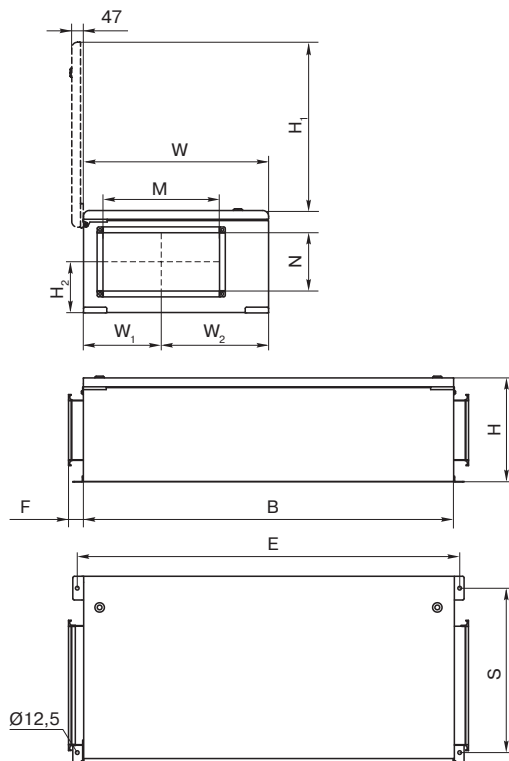
UNI
стр. 216



PRO
стр. 216

ПРИТОЧНЫЙ ВЕНТАГРЕГАТ
С ЭЛЕКТРИЧЕСКИМ НАГРЕВАТЕЛЕМ
(ИСПОЛНЕНИЕ ECO)

QC-SVCM 2000-6,0/ 15,0/21,0-ECO



QC - SVCM 2000 - 6,0 - 1 - ECO

1 2 3 4 5 6

- 1 **QC** - вентиляционное оборудование торговой марки QuattroClima
- 2 **SVCM** - компактный вентагрегат приточного типа со встроенным водяным или электрическим калорифером
- 3 **2000** - типоразмер вентагрегата
- 4 **6,0** - тепловая мощность нагрева, кВт
- 5 **1** - число фаз вентилятора
- 6 **ECO** - энергоэффективное исполнение

ОБЛАСТЬ ПРИМЕНЕНИЯ

- Используются в системах приточной вентиляции зданий бытового, общественного или административного назначения.
- Специальное исполнение ECO обеспечивает: экономию электроэнергии, тихую работу и меньшие габаритные размеры.
- Наличие тепло-звукоизоляционного слоя позволяет применять вентагрегат в помещениях с высокими требованиями к уровню шума.

ОПИСАНИЕ

- Оснащаются производительными и экономичными вентиляторами с электрокоммутируемыми двигателями ЕС. Электрокоммутируемые двигатели ЕС расходуют до 60 % меньше электроэнергии по сравнению со стандартными двигателями АС.
- Электродвигатели ЕС оснащаются интегрированным прогрессивным контролем и управлением.
- Электродвигатели ЕС по сравнению с обычными двигателями АС продолжают тихо работать во время регулирования их скорости вращения.
- В установках используются электрические и водяные калориферы.
- Минимальная скорость воздушного потока через нагреватель 1,5 м/с.
- Фильтр карманный, класс очистки F5. Опционально возможна установка G4 и F7.
- Максимально допустимая влажность перемещаемого воздуха не более 70 %.
- Встроенный модуль автоматики имеет функцию управления внешним водяным охладителем и ККБ.

Тип вентагрегата	Размеры, мм					
	W	W ₁	W ₂	B	H	H ₁
QC-SVCM 2000-ECO	750	316	434	1550	460	727

Тип вентагрегата	Размеры, мм					
	H ₂	E	S	M	N	F
QC-SVCM 2000-ECO	249	1591	670	500	250	50

УПРАВЛЕНИЕ

- Регулирование работы вентустановки осуществляется с помощью многофункциональных сенсорных и кнопочных пультов управления.

КОНСТРУКЦИЯ

- Корпус изготавливается из оцинкованной стали и окрашивается порошковой краской.
- Изоляция на основе минеральной ваты толщиной 30 мм.
- Сервисная дверца надежно закрывается с помощью специальных болтов.

МОНТАЖ

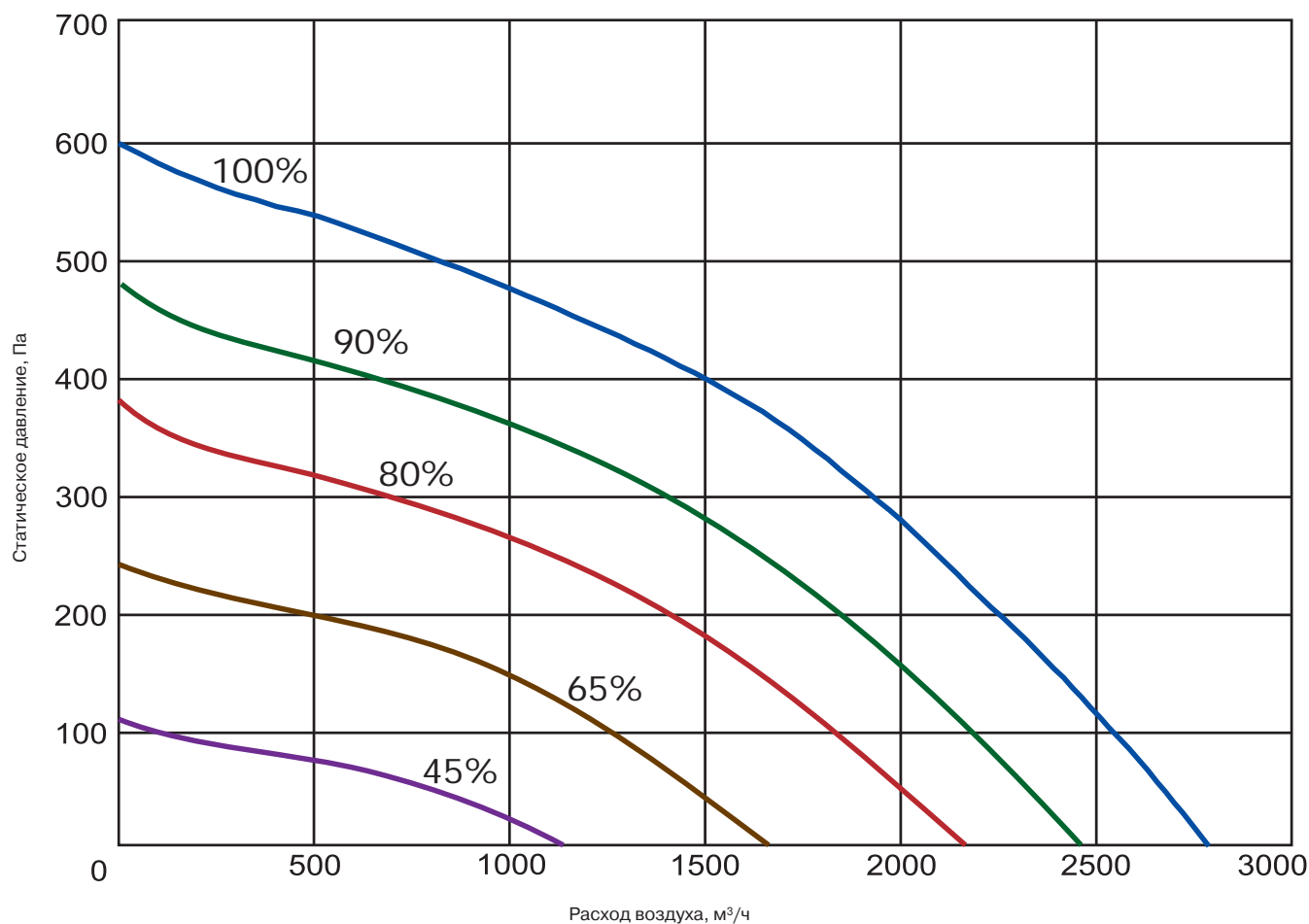
- Оснащаются специальными "лапами" для более быстрого и удобного монтажа под потолок.
- Допускается установка съемной сервисной дверцей вниз или вверх. При установке вентагрегата необходимо обеспечить возможность открывания сервисной дверцы для замены фильтра.

КАЧЕСТВО И БЕЗОПАСНОСТЬ

- Сертификат соответствия в системе ГОСТ Р.



QC-KX стр. 132 **QC-GB** стр. 136 **QC-DB** стр. 142 **QC-SBB** стр. 155 **QC-CWB** стр. 186



QC-SVCM 2000-ECO

Технические характеристики		Ед. изм.	2000-6,0-1-ECO	2000-15,0-1-ECO	2000-21,0-1-ECO
Нагреватель	Число фаз/напряжение/частота	Ф/В/Гц	1/230/50	3/400/50	3/400/50
	Тепловая мощность	кВт	6	15,0	21,0 (12+9)
	Мин. скорость воздушного потока	м/с	1,5	1,5	1,5
Вентилятор	Число фаз/напряжение/частота	Ф/В/Гц	1/230/50	1/230/50	1/230/50
	Мощность/Номинальный ток	кВт/А	0,438/1,97	0,446/2,05	0,446/2,05
	Число оборотов в минуту	об./мин	2010	2010	2010
	Степень защиты двигателя		IP-44	IP-44	IP-44
Суммарное электрическое потребление		кВт/А	6,44/16,1	15,45/23,70	21,45/32,36
Толщина изоляции		мм	30	30	30
Автоматическое управление			Встроено	Встроено	Встроено
Класс очистки			F5	F5	F5
Масса		кг	88	88	88



TPC
стр. 217



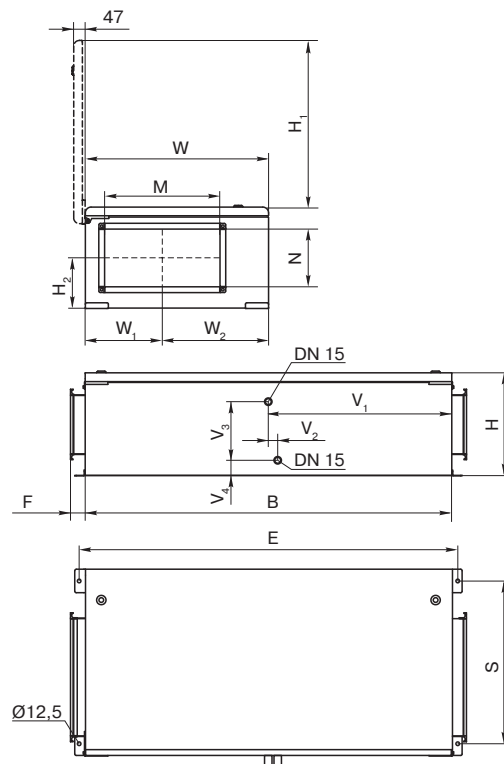
UNI
стр. 216



PRO
стр. 216

ПРИТОЧНЫЙ ВЕНТАГРЕГАТ
С ВОДЯНЫМ НАГРЕВАТЕЛЕМ
(ИСПОЛНЕНИЕ ECO)

QC-SVCM 1000-W 14,4-ECO



QC - SVCM 1000 - W 14,4 - 1 - ECO

- | | | |
|---|------|--|
| 1 | QC | - вентиляционное оборудование торговой марки QuattroClima |
| 2 | SVCM | - компактный вентагрегат приточного типа со встроенным водяным или электрическим калорифером |
| 3 | 1000 | - типоразмер вентагрегата |
| 4 | W | - оснащён встроенным водяным калорифером |
| 5 | 14,4 | - тепловая мощность нагрева, кВт |
| 6 | 1 | - число фаз вентилятора |
| 7 | ECO | - энергоэффективное исполнение |

ОБЛАСТЬ ПРИМЕНЕНИЯ

- Используются в системах приточной вентиляции зданий бытового, общественного или административного назначения.
- Специальное исполнение ECO обеспечивает: экономию электроэнергии, тихую работу и меньшие габаритные размеры.
- Наличие тепло-звукоизоляционного слоя позволяет применять вентагрегат в помещениях с высокими требованиями к уровню шума.

ОПИСАНИЕ

- Оснащаются производительными и экономичными вентиляторами с электрокоммутируемыми двигателями ЕС. Электрокоммутируемые двигатели ЕС расходуют до 60 % меньше электроэнергии по сравнению со стандартными двигателями АС.
- Электродвигатели ЕС оснащаются интегрированным прогрессивным контролем и управлением.
- Электродвигатели ЕС по сравнению с обычными двигателями АС продолжают тихо работать во время регулирования их скорости вращения.
- В установках используются электрические и водяные калориферы.
- Минимальная скорость воздушного потока через нагреватель 1,5 м/с.
- Фильтр карманный, класс очистки F5. Опционально возможна установка G4 и F7.
- Максимально допустимая влажность перемещаемого воздуха не более 70 %.
- Встроенный модуль автоматики имеет функцию управления внешним водяным охладителем.

Тип вентагрегата	Размеры, мм							
	W	W ₁	W ₂	B	H	H ₁	H ₂	E
QC-SVCM 1000-W-ECO	635	368	368	1250	350	612	174	1291

Тип вентагрегата	Размеры, мм							
	S	M	N	V ₁	V ₂	V ₃	V ₄	F
QC-SVCM 1000-W-ECO	555	400	200	618	43	190	71	50

УПРАВЛЕНИЕ

- Регулирование работы вентустановки осуществляется с помощью многофункциональных сенсорных и кнопочных пультов управления.

КОНСТРУКЦИЯ

- Корпус изготавливается из оцинкованной стали и окрашивается порошковой краской.
- Изоляция на основе минеральной ваты толщиной 30 мм.
- Сервисная дверца надежно закрывается с помощью специальных болтов.

МОНТАЖ

- Оснащаются специальными "лапами" для более быстрого и удобного монтажа под потолок.
- Допускается установка съемной сервисной дверцей вниз или вверх. При установке вентагрегата необходимо обеспечить возможность открывания сервисной дверцы для замены фильтра.

КАЧЕСТВО И БЕЗОПАСНОСТЬ

- Сертификат соответствия в системе ГОСТ Р.



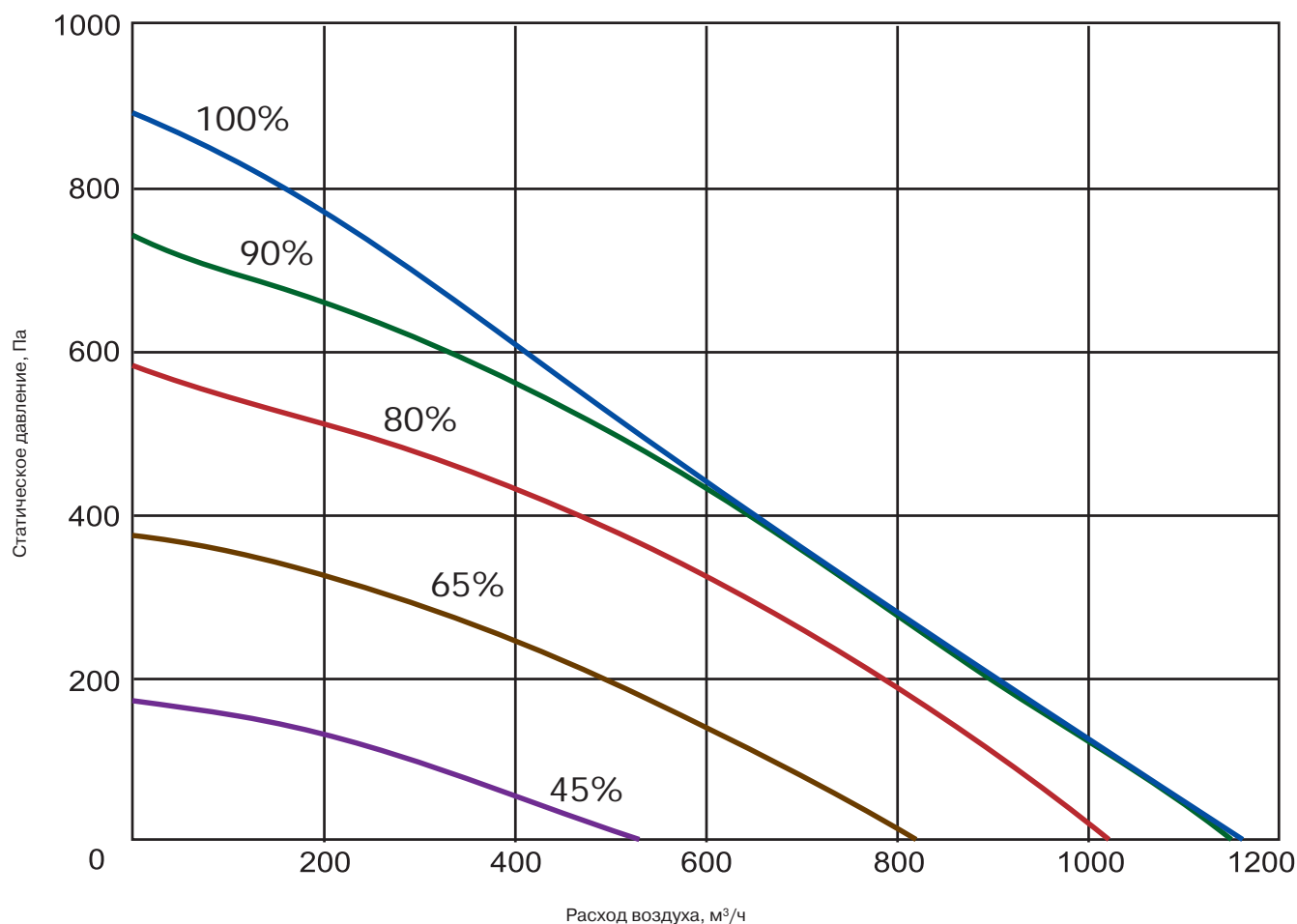
QC-KX
стр. 132

QC-GB
стр. 136

QC-DB
стр. 142

QC-SBB
стр. 155

QC-CWB
стр. 186



QC-SVCM 1000-W14,4-ECO

Технические характеристики		Ед. изм.	1000-W 14,4-ECO
Нагреватель	Температура воды (прямая/обратная)	°C	80/60
	Тепловая мощность	кВт	14,4
	Расход воды	м³/ч	0,648
	Потеря давления воды	кПа	9,6
Вентилятор	Число фаз/напряжение/частота	Ф/В/Гц	1/230/50
	Мощность/Номинальный ток	кВт/А	0,232/1,77
	Число оборотов в минуту	об./мин	3220
	Степень защиты двигателя		IP-44
Суммарное электрическое потребление		кВт/А	0,232/1,77
Толщина изоляции		мм	30
Автоматическое управление			Встроено
Класс очистки			F5
Масса		кг	59



TPC
стр. 217



UNI
стр. 216



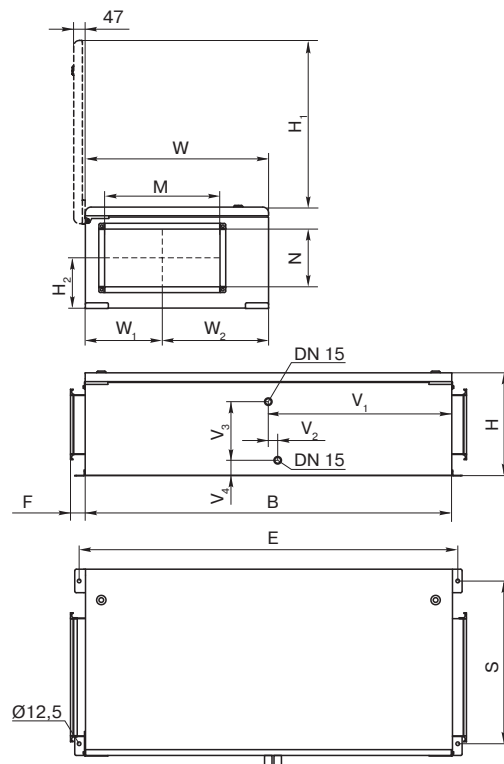
PRO
стр. 216



QC-MP
стр. 194

ПРИТОЧНЫЙ ВЕНТАГРЕГАТ
С ВОДЯНЫМ НАГРЕВАТЕЛЕМ
(ИСПОЛНЕНИЕ ECO)

QC-SVCM 2000-W 26,9-ECO



QC - SVCM 2000 - W 26,9 - 1 - ECO

- | | | | | | | |
|---|------|---|--|---|---|---|
| 1 | 2 | 3 | 4 | 5 | 6 | 7 |
| 1 | QC | - | венциляционное оборудование торговой марки QuattroClima | | | |
| 2 | SVCM | - | компактный вентагрегат приточного типа со встроенным водяным или электрическим калорифером | | | |
| 3 | 2000 | - | типоразмер вентагрегата | | | |
| 4 | W | - | оснащён встроенным водяным калорифером | | | |
| 5 | 26,9 | - | тепловая мощность нагрева, кВт | | | |
| 6 | 1 | - | число фаз вентилятора | | | |
| 7 | ECO | - | энергоэффективное исполнение | | | |

ОБЛАСТЬ ПРИМЕНЕНИЯ

- Используются в системах приточной вентиляции зданий бытового, общественного или административного назначения.
- Специальное исполнение ECO обеспечивает: экономию электроэнергии, тихую работу и меньшие габаритные размеры.
- Наличие тепло-звукоизоляционного слоя позволяет применять вентагрегат в помещениях с высокими требованиями к уровню шума.

ОПИСАНИЕ

- Оснащаются производительными и экономичными вентиляторами с электрокоммутируемыми двигателями ЕС. Электрокоммутируемые двигатели ЕС расходуют до 60 % меньше электроэнергии по сравнению со стандартными двигателями АС.
- Электродвигатели ЕС оснащаются интегрированным прогрессивным контролем и управлением.
- Электродвигатели ЕС по сравнению с обычными двигателями АС продолжают тихо работать во время регулирования их скорости вращения.
- В установках используются электрические и водяные калориферы.
- Минимальная скорость воздушного потока через нагреватель 1,5 м/с.
- Фильтр карманный, класс очистки F5. Опционально возможна установка G4 и F7.
- Максимально допустимая влажность перемещаемого воздуха не более 70 %.
- Встроенный модуль автоматики имеет функцию управления внешним водяным охладителем.

Тип вентагрегата	Размеры, мм							
	W	W ₁	W ₂	B	H	H ₁	H ₂	E
QC-SVCM2000-W-ECO	750	434	434	1550	460	727	249	1591

Тип вентагрегата	Размеры, мм							
	S	M	N	V ₁	V ₂	V ₃	V ₄	F
QC-SVCM2000-W-ECO	670	500	250	740	42	297	73	50

УПРАВЛЕНИЕ

- Регулирование работы вентустановки осуществляется с помощью многофункциональных сенсорных и кнопочных пультов управления.

КОНСТРУКЦИЯ

- Корпус изготавливается из оцинкованной стали и окрашивается порошковой краской.
- Изоляция на основе минеральной ваты толщиной 30 мм.
- Сервисная дверца надежно закрывается с помощью специальных болтов.

МОНТАЖ

- Оснащаются специальными "лапами" для более быстрого и удобного монтажа под потолок.
- Допускается установка съемной сервисной дверцей вниз или вверх. При установке вентагрегата необходимо обеспечить возможность открывания сервисной дверцы для замены фильтра.

КАЧЕСТВО И БЕЗОПАСНОСТЬ

- Сертификат соответствия в системе ГОСТ Р.



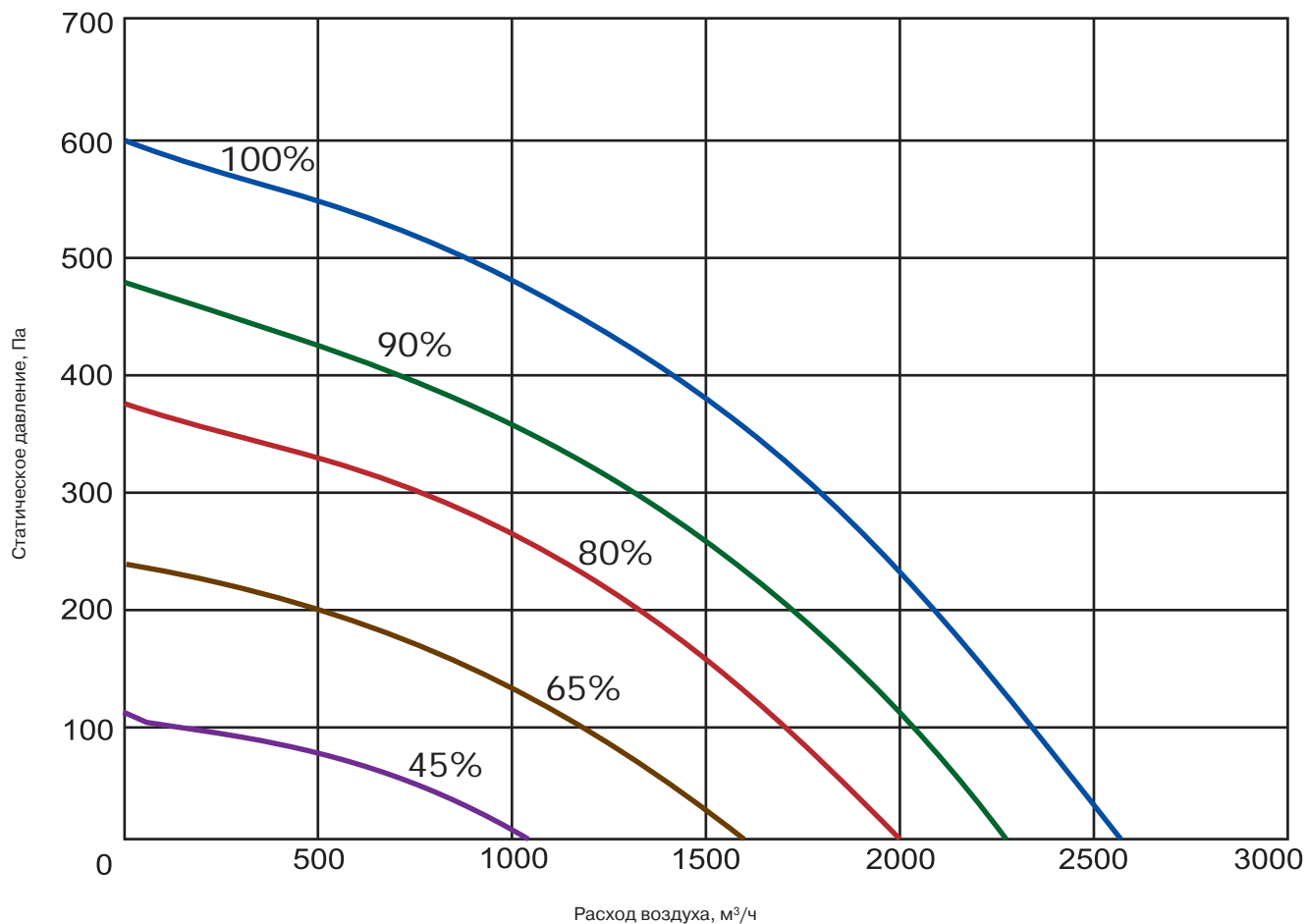
QC-KX
стр. 132

QC-GB
стр. 136

QC-DB
стр. 142

QC-SBB
стр. 155

QC-CWB
стр. 186



QC-SVCM 2000-W26,9-ECO

Технические характеристики		Ед. изм.	2000-W 26,9-ECO
Нагреватель	Температура воды (прямая/обратная)	°C	80/60
	Тепловая мощность	кВт	26,9
	Расход воды	м³/ч	1,188
	Потеря давления воды	кПа	9,6
Вентилятор	Число фаз/напряжение/частота	Ф/В/Гц	1/230/50
	Мощность/Номинальный ток	кВт/А	0,481/2,18
	Число оборотов в минуту	об./мин	2010
	Степень защиты двигателя		IP-44
Суммарное электрическое потребление		кВт/А	0,481/2,18
Толщина изоляции		мм	30
Автоматическое управление			Встроено
Класс очистки			F5
Масса		кг	88



TPC
стр. 217



UNI
стр. 216



PRO
стр. 216



QC-MP
стр. 194

СХЕМЫ ЭЛЕКТРОПОДКЛЮЧЕНИЙ КРУГЛЫХ ВЕНТИЛЯТОРОВ

QC-UTA 125, 160

Схема подключения № 1

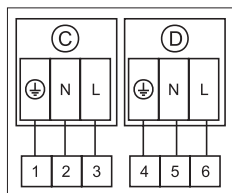
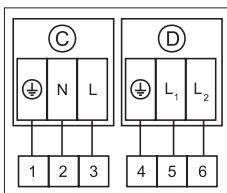


Схема подключения № 2



C – вентилятор
D – электрический нагреватель

QC-UTA 200

Схема подключения № 1

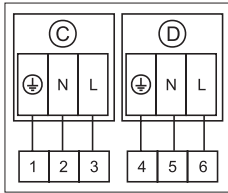
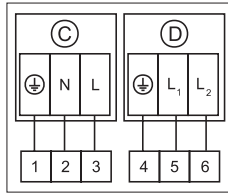


Схема подключения № 2



C – вентилятор
D – электрический нагреватель

QC-UTA 250

Схема подключения № 1

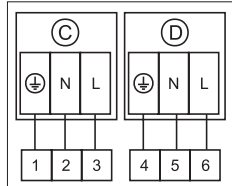


Схема подключения № 2

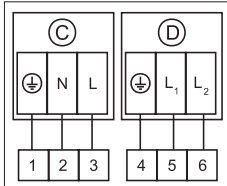
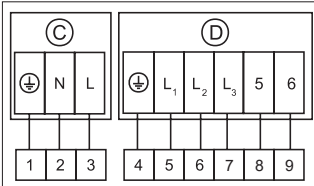


Схема подключения № 3



C – вентилятор
D – электрический нагреватель

QC-UTA 315

Схема подключения № 1

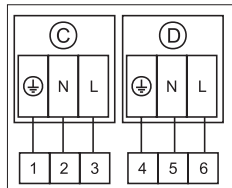


Схема подключения № 2

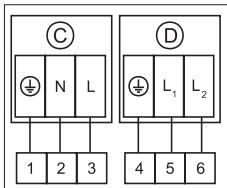
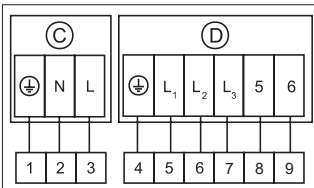


Схема подключения № 3



C – вентилятор
D – электрический нагреватель

QC-SVCM 400

Схема подключения № 1

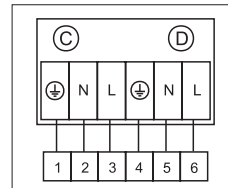
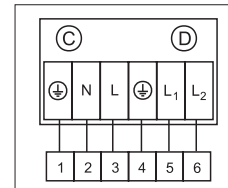


Схема подключения № 2



C – вентилятор
D – электрический нагреватель

QC-SVCM 700

Схема подключения № 1

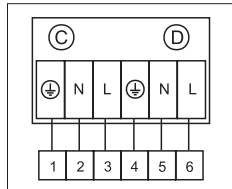


Схема подключения № 2

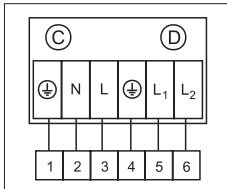
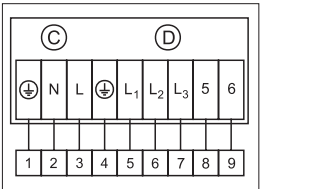


Схема подключения № 3



C – вентилятор
D – электрический нагреватель

QC-SVCM 850-2,0/3,0/5,0

Схема подключения № 1

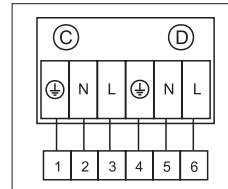
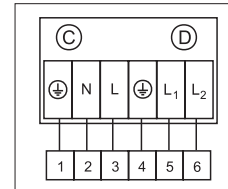


Схема подключения № 2



C – вентилятор
D – электрический нагреватель

QC-SVCM 850-6,0/9,0/12,0

Схема подключения № 2

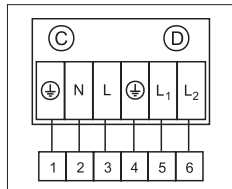
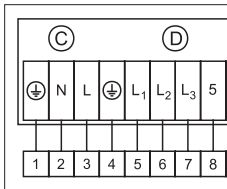


Схема подключения № 3



C – вентилятор
D – электрический нагреватель

QC-SVCM 1000-2,4/5,0

Схема подключения № 4

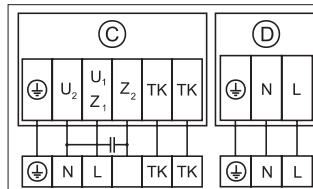


Схема подключения № 5

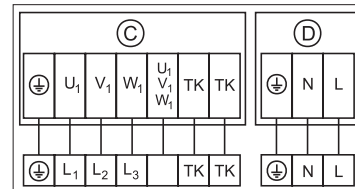


Схема подключения № 6

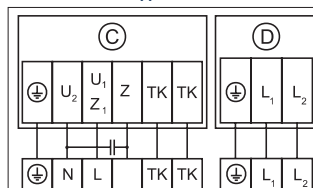
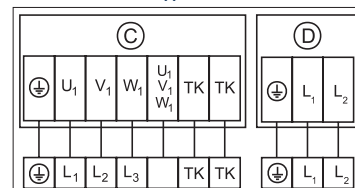


Схема подключения № 7



C – вентилятор
D – электрический нагреватель

QC-SVCM 1000-9,0/12,0

Схема подключения № 8

Схема подключения № 9

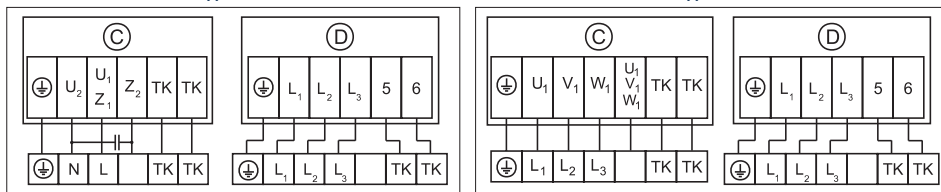


Схема подключения № 12

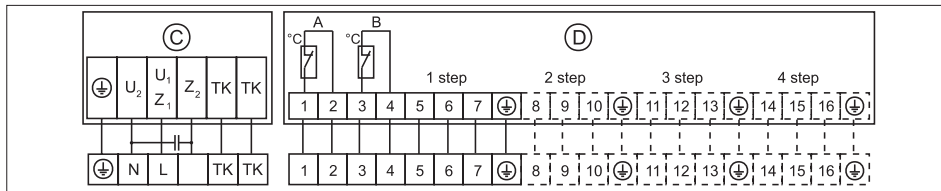
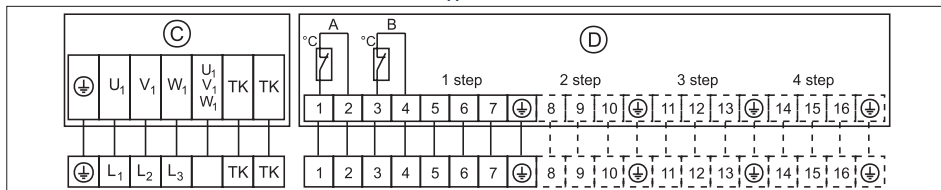


Схема подключения № 13

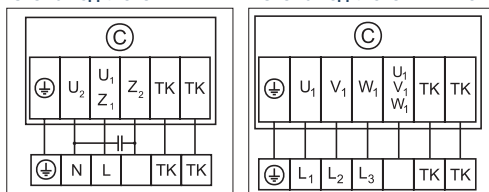


- A – защита от перегрева (100°C) с ручным перезапуском
- B – защита от перегрева (50°C) с автоматическим перезапуском
- C – вентилятор
- D – электрический нагреватель

QC-SVCM 1000-W13,6

Схема подключения № 14

Схема подключения № 15



- C – вентилятор

QC-SVCM 2000-6,0/15,0/21,0

Схема подключения № 10

Схема подключения № 11

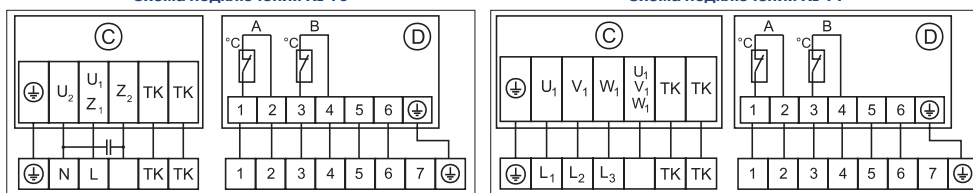


Схема подключения № 12

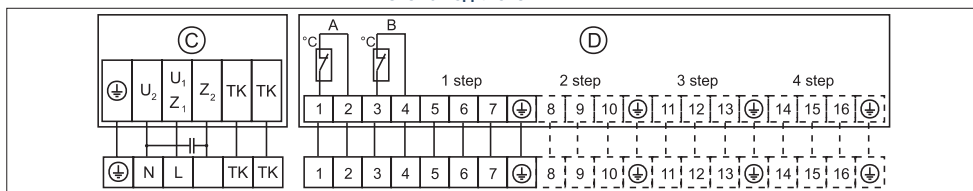
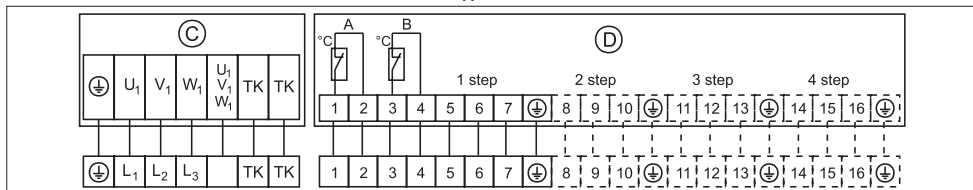


Схема подключения № 13



- A – защита от перегрева (100°C) с ручным перезапуском
- B – защита от перегрева (50°C) с автоматическим перезапуском
- C – вентилятор
- D – электрический нагреватель

СХЕМЫ ЭЛЕКТРОПОДКЛЮЧЕНИЙ КРУГЛЫХ ВЕНТИЛЯТОРОВ

QC-SVCM 3000-15,0/21,0

Схема подключения № 12

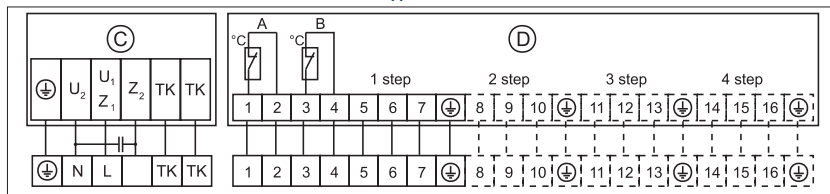
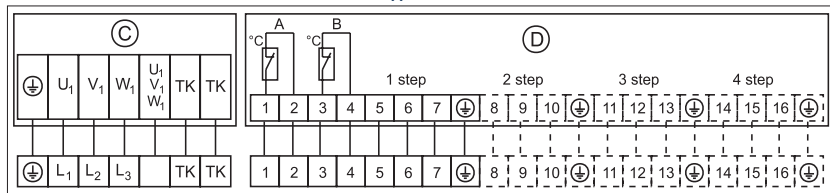


Схема подключения № 13



- A** – защита от перегрева (100°C) с ручным перезапуском
- B** – защита от перегрева (50°C) с автоматическим перезапуском
- C** – вентилятор
- D** – электрический нагреватель

QC-SVCM 2000-W27,2

Схема подключения № 14

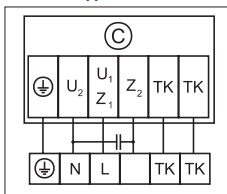
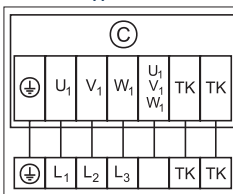


Схема подключения № 15



- C** – вентилятор

QC-SVCM 3000-30,0/39,0

Схема подключения № 12

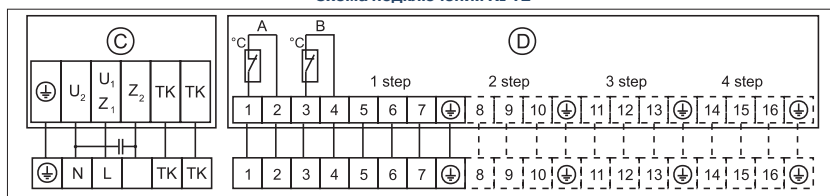
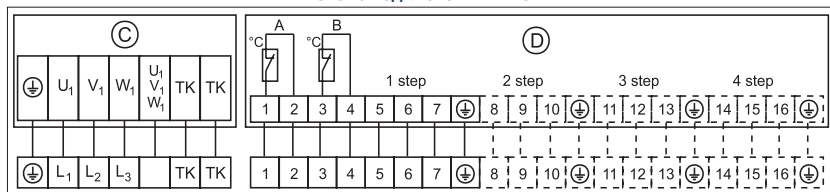


Схема подключения № 13



- A** – защита от перегрева (100°C) с ручным перезапуском
- B** – защита от перегрева (50°C) с автоматическим перезапуском
- C** – вентилятор
- D** – электрический нагреватель

QC-SVCM 3000-W40,8

Схема подключения № 14

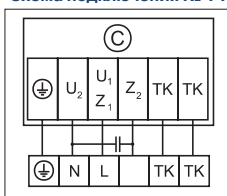
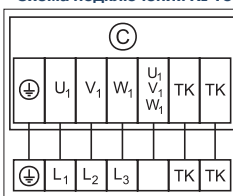


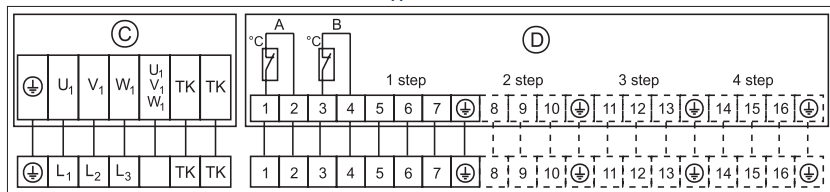
Схема подключения № 15



- C** – вентилятор

QC-SVCM 4000-21,0/27,0/39,0/54,0

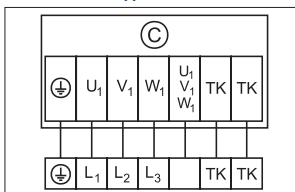
Схема подключения № 13



- A** – защита от перегрева (100°C) с ручным перезапуском
- B** – защита от перегрева (50°C) с автоматическим перезапуском
- C** – вентилятор
- D** – электрический нагреватель

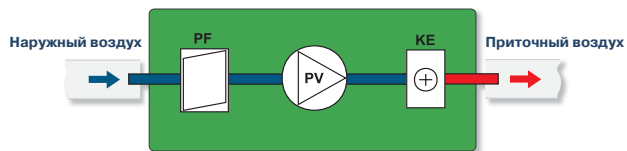
QC-SVCM 4000-W54,0

Схема подключения № 15



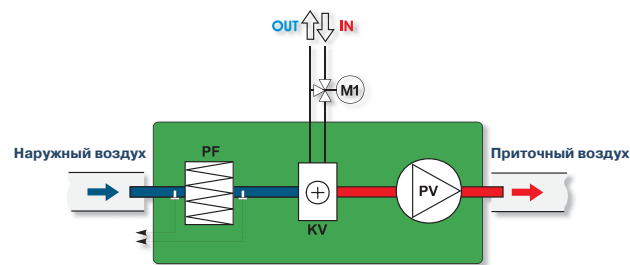
- C** – вентилятор

Вид со стороны обслуживания QC-UTA 125, 160, 200, 250, 315



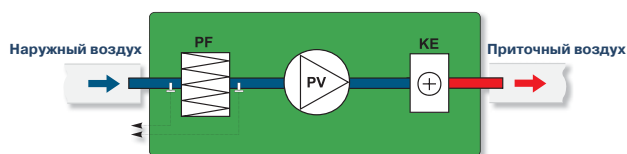
PF – фильтр на притоке (G4)
PV – приточный вентилятор
KE – электрический нагреватель

Вид со стороны обслуживания QC-SVCM-W 2000, 3000, 4000



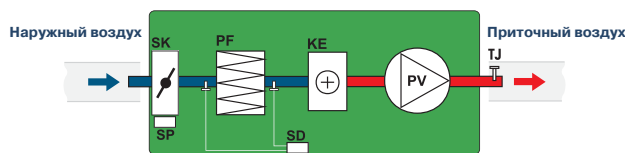
PF – фильтр на притоке (F5)
PV – приточный вентилятор
KV – водяной нагреватель
M1 – 3-ходовой клапан и привод (заказывается отдельно)

Вид со стороны обслуживания QC-SVCM 400, 700, 850, 1000



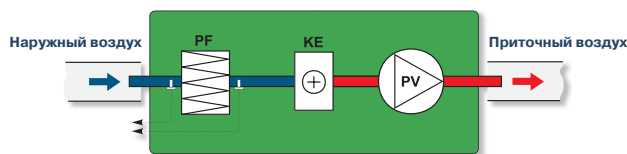
PF – фильтр на притоке (F5)
PV – приточный вентилятор
KE – электрический нагреватель

Вид со стороны обслуживания QC-SVCM-ECO 400, 700



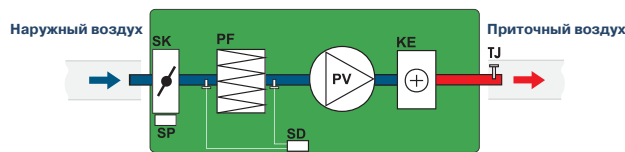
SK – воздушный клапан
SP – привод заслонки
PF – фильтр на притоке (F5)
SD – дифманометр
KE – электрический нагреватель
PV – приточный вентилятор
TJ – температурный датчик (канальный)

Вид со стороны обслуживания QC-SVCM 2000, 3000, 4000



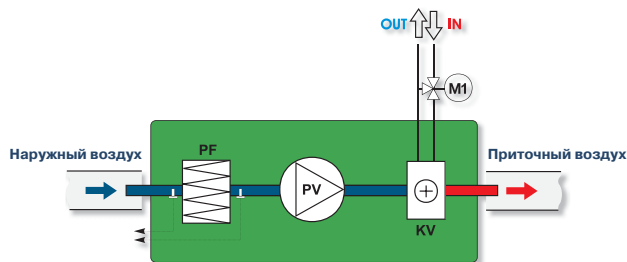
PF – фильтр на притоке (F5)
PV – приточный вентилятор
KE – электрический нагреватель

Вид со стороны обслуживания QC-SVCM-ECO 1000, 2000



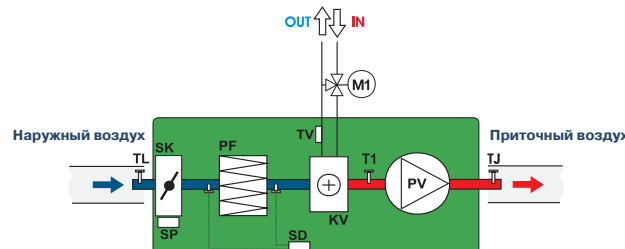
SK – воздушный клапан
SP – привод заслонки
PF – фильтр на притоке (F5)
SD – дифманометр
KE – электрический нагреватель
PV – приточный вентилятор
TJ – температурный датчик (канальный)

Вид со стороны обслуживания QC-SVCM-W 1000



PF – фильтр на притоке (F5)
PV – приточный вентилятор
KV – водяной нагреватель
M1 – 3-ходовой клапан и привод (заказывается отдельно)

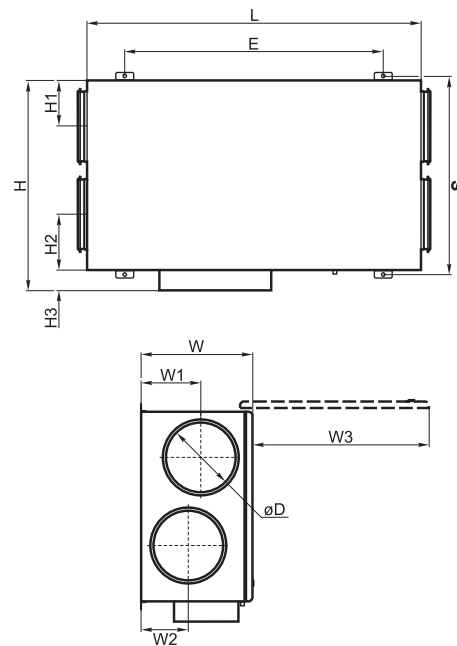
Вид со стороны обслуживания QC-SVCM-W-ECO 1000, 2000



SK – воздушный клапан
SP – привод заслонки
PF – фильтр на притоке (F5)
SD – дифманометр
TV – температурный датчик
KV – водяной нагреватель
T1 – температурный датчик
PV – приточный вентилятор
TJ – температурный датчик (канальный)
TL – температурный датчик (канальный)

ПРИТОЧНО-ВЫТЯЖНОЙ ВЕНТАГРЕГАТ
С ПЛАСТИНЧАТЫМ РЕКУПЕРАТОРОМ
И ЭЛЕКТРИЧЕСКИМ НАГРЕВАТЕЛЕМ
(ПОТОЛОЧНОЕ ИСПОЛНЕНИЕ)

QC-SVCP 400, 700 PE



QC - SVCP 400 P E

1 2 3 4 5

- 1 **QC** - вентиляционное оборудование торговой марки QuattroClima
- 2 **SVCP** - компактный вентагрегат приточно-вытяжного типа с пластинчатым рекуператором
- 3 **400** - типоразмер вентагрегата
- 4 **P** - потолочное исполнение
- 5 **E** - электрический нагреватель

Тип вентагрегата	Размеры, мм											
	W	W1	W2	W3	H	H1	H2	H3	E	L	S	ØD
QC-SVCP 400 PE	264	125	140	484	615	125	120	75	830	970	592	160
QC-SVCP 700 PE	300	134	134	644	775	190	190	75	1040	1200	752	250

НАЗНАЧЕНИЕ

- Используются в системах приточной вентиляции зданий бытового, общественного или административного назначения.
- Вентагрегаты с рекуперацией тепла очищают, нагревают, подают свежий воздух, а также удаляют воздух из помещения.
- Вентагрегаты используются только в системах вентиляции и кондиционирования чистого воздуха.
- Установки используют тепло удаляемого воздуха для подогрева поступающего воздуха.

ОПИСАНИЕ

- Производственные и бесшумные приточные и вытяжные вентиляторы производства фирмы Ziehl-Abegg (Германия).
- Электродвигатели имеют встроенные в обмотки термодатчики с автоматическим перезапуском.
- Пластинчатый рекуператор производства фирмы Heatex (Швеция) обладает эффективностью теплоотдачи 57 – 75 %.
- Опционально возможна установка специальной летней вставки QC-ZPRQ.
- В установках используются электрические нагреватели, оснащенные двумя термостатами защиты от перегрева.
- Вентагрегаты должны монтироваться в помещениях с температурой не ниже -5 °С.
- Минимальная скорость воздушного потока через нагреватель 1,5 м/с.
- Фильтр карманный, приток/вытяжка, класс очистки F5.
- Максимально допустимая влажность перемещаемого воздуха не более 70 %.

УПРАВЛЕНИЕ

- Регулирование работы вентустановки осуществляется с помощью многофункциональных сенсорных и кнопочных пультов управления.

ЗАЩИТА ОТ ЗАМОРАЖИВАНИЯ

- Защита от замораживания теплообменника включается при образовании льда в рекуператоре.
- При включенной защите сначала включается преднагрев входящего воздуха, если опасность остаётся, приточный вентилятор переключается на низкую скорость. В таком режиме вентагрегат работает, пока условия не изменятся.

КОНСТРУКЦИЯ

- Корпус изготавливается из оцинкованной стали и окрашивается порошковой краской.
- Изоляция на основе минеральной ваты толщиной 30 мм.
- Сервисная дверца надежно закрывается с помощью специальных ручек.

МОНТАЖ

- Вентагрегаты должны работать только в горизонтальном положении, которое обеспечивает нормальные условия для отвода конденсата.
- Система отвода конденсата эксплуатируется в помещениях, где температура не достигает 0, если температура ниже, необходима тепловая изоляция.
- Подключение воздуховодов осуществляется с боковых сторон в соответствии с указаниями на корпусе вентагрегата.
- Обеспечить свободное пространство для открывания сервисной дверцы.

КАЧЕСТВО И БЕЗОПАСНОСТЬ

- Сертификат соответствия в системе ГОСТ Р.



QC-KT
стр. 131



QC-GMA
стр. 134



QC-GA
стр. 135



QC-DEGA
стр. 140



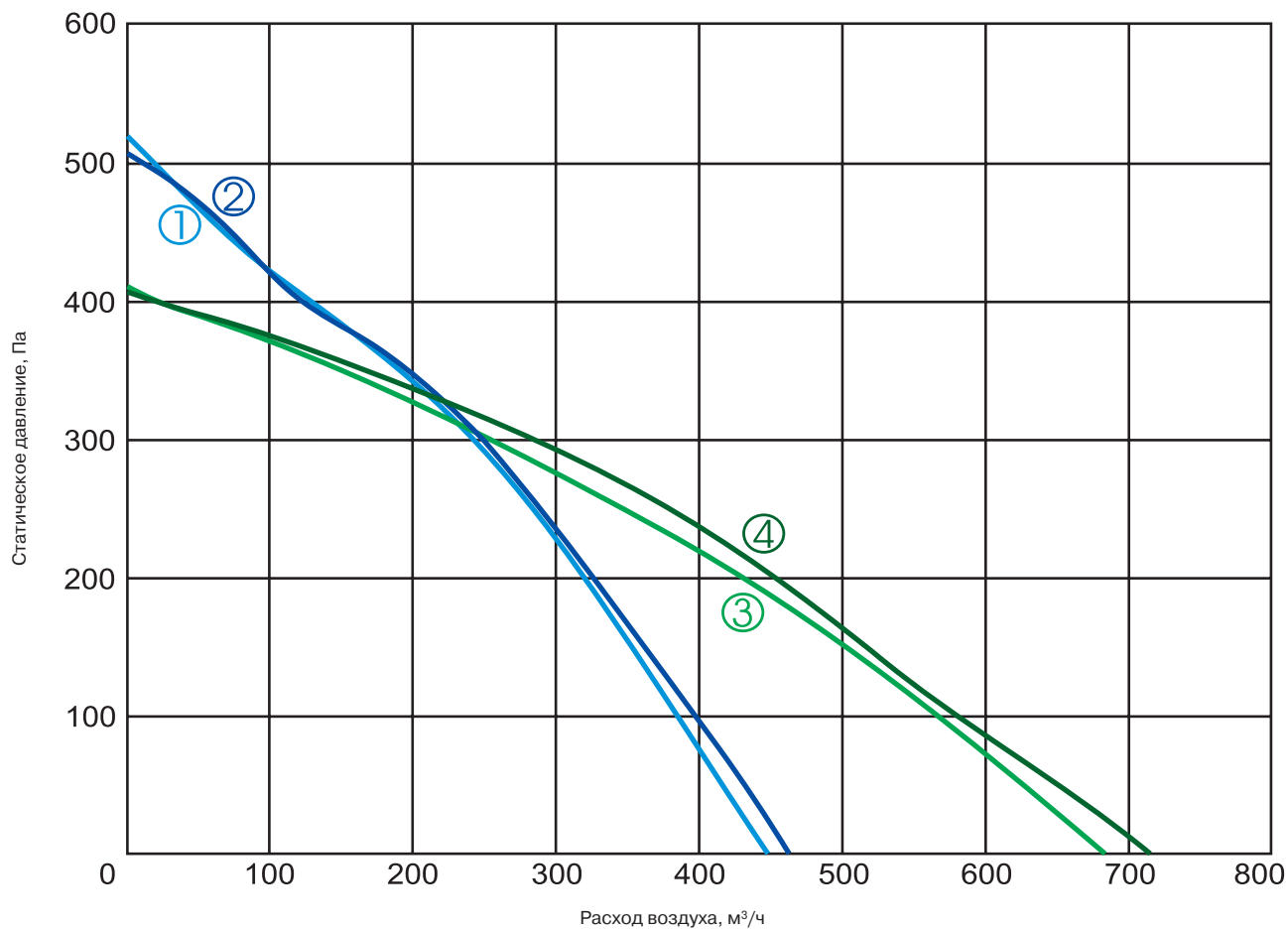
QC-SA
стр. 153



QC-ZPRQ
стр. 204



QC-FPRQ
стр. 205



① приток ② вытяжка ③ приток ④ вытяжка
QC-SVCP 400 PE **QC-SVCP 700 PE**

Технические характеристики	Ед. изм.	QC-SVCP 400 PE	QC-SVCP 700 PE
Нагреватель			
Число фаз/напряжение/частота	Ф/В/Гц	1/230/50	1/230/50
Тепловая мощность	кВт	2,0	3,0
Преднагрев рекуператора			
Тепловая мощность	кВт	1,0	1,2
Вентиляторы			
Число фаз/напряжение/частота	Ф/В/Гц	1/230/50	1/230/50
Вытяжной	Мощность/ток	кВт/А	0,166/0,73
	Число оборотов в минуту	об./мин	1850
Приточный	Мощность/ток	кВт/А	0,174/0,77
	Число оборотов в минуту	об./мин	1850
Класс защиты		IP-44	IP-44
Суммарное электрическое потребление	кВт/А	3,34/14,52	4,62/20,1
КПД рекуператора		75 %	57 %
Автоматическое управление		Встроено	Встроено
Фильтр			
Вытяжка		F5	F5
Приток		F5	F5
Толщина изоляции	мм	30	30
Масса	кг	42,0	57,0



TPC
стр. 217



UNI
стр. 216



PRO
стр. 216

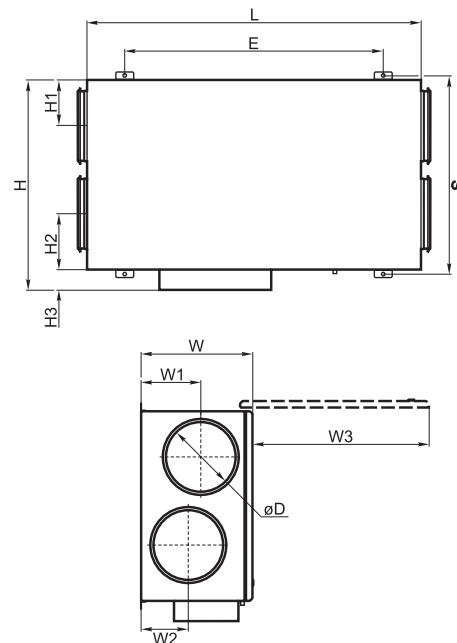


DTV 500
стр. 221

Для эксплуатации вентилгрегата при низких температурах наружного воздуха необходимо установить в приточный воздуховод дополнительный нагреватель перед вентилгрегатом.

ПРИТОЧНО-ВЫТЯЖНОЙ ВЕНТАГРЕГАТ
С ПЛАСТИНЧАТЫМ РЕКУПЕРАТОРОМ
И ЭЛЕКТРИЧЕСКИМ НАГРЕВАТЕЛЕМ
(ПОТОЛОЧНОЕ ИСПОЛНЕНИЕ)

QC-SVCP 1000 PE



QC - SVCP 1000 P E

1 2 3 4 5

- 1 **QC** - вентиляционное оборудование торговой марки QuattroClima
- 2 **SVCP** - компактный вентагрегат приточно-вытяжного типа с пластинчатым рекуператором
- 3 **1000** - типоразмер вентагрегата
- 4 **P** - потолочное исполнение
- 5 **E** - электрический нагреватель

Тип вентагрегата	Размеры, мм											
	W	W1	W2	W3	H	H1	H2	H3	E	L	S	ØD
QC-SVCP 1000 PE	495	245	245	800	943	206	206	93	1124	1500	890	315

НАЗНАЧЕНИЕ

- Используются в системах приточной вентиляции зданий бытового, общественного или административного назначения.
- Вентагрегаты с рекуперацией тепла очищают, нагревают, подают свежий воздух, а также удаляют воздух из помещения.
- Вентагрегаты используются только в системах вентиляции и кондиционирования чистого воздуха.
- Установки используют тепло удаляемого воздуха для подогрева поступающего воздуха.

ОПИСАНИЕ

- Производительные и бесшумные приточные и вытяжные вентиляторы производства фирмы Ziehl-Abegg (Германия).
- Электродвигатели имеют встроенные в обмотки термоконтакты с автоматическим перезапуском.
- Пластинчатый рекуператор производства фирмы Heatex (Швеция) обладает эффективностью теплоотдачи 57 – 75 %.
- В установках используются электрические нагреватели, оснащенные двумя термостатами защиты от перегрева.
- Вентагрегаты должны монтироваться в помещениях с температурой не ниже -5 °С.
- Минимальная скорость воздушного потока через нагреватель 1,5 м/с.
- Фильтр карманный, приток/вытяжка, класс очистки F5.
- Максимально допустимая влажность перемещаемого воздуха не более 70 %.

УПРАВЛЕНИЕ

- Регулирование работы вентустановки осуществляется с помощью многофункциональных сенсорных и кнопочных пультов управления.

ЗАЩИТА ОТ ЗАМОРАЖИВАНИЯ

- Защита от замораживания теплообменника включается при образовании льда в рекуператоре.
- При включенной защите сначала открывается заслонка "by pass" канала, если опасность остаётся, приточный вентилятор переключается на низкую скорость. В таком режиме вентагрегат работает, пока условия не изменятся.

КОНСТРУКЦИЯ

- Корпус изготавливается из оцинкованной стали и окрашивается порошковой краской.
- Изоляция на основе минеральной ваты толщиной 50 мм.
- Сервисная дверца надежно закрывается с помощью специальных ручек.

МОНТАЖ

- Вентагрегаты должны работать только в горизонтальном положении, которое обеспечивает нормальные условия для отвода конденсата.
- Система отвода конденсата эксплуатируется в помещениях, где температура не достигает 0, если температура ниже, необходима тепловая изоляция.
- Подключение воздуховодов осуществляется с боковых сторон в соответствии с указаниями на корпусе вентагрегата.
- Обеспечить свободное пространство для открывания сервисной дверцы.

КАЧЕСТВО И БЕЗОПАСНОСТЬ

- Сертификат соответствия в системе ГОСТ Р.



QC-KT
стр. 131



QC-GMA
стр. 134



QC-GA
стр. 135



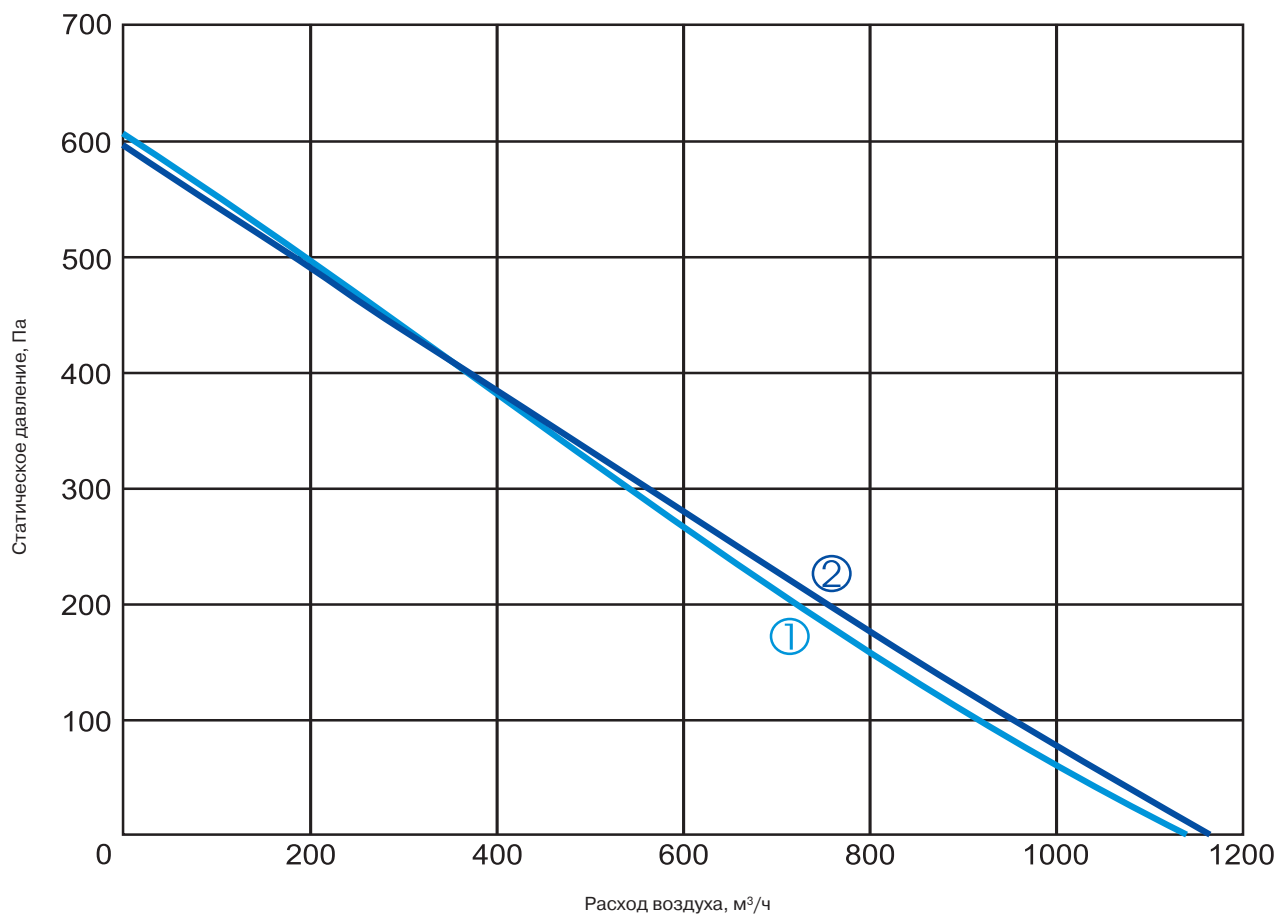
QC-DEGA
стр. 140



QC-SA
стр. 153



QC-FPRQ
стр. 205



QC-SVCP 1000 PE

Технические характеристики		Ед. изм.	QC-SVCP 1000 PE
Нагреватель			
Число фаз/напряжение/частота		Ф/В/Гц	3/400/50
Тепловая мощность		кВт	6,0
Преднагрев рекуператора			
Тепловая мощность		кВт	-
Вентиляторы			
Число фаз/напряжение/частота		Ф/В/Гц	1/230/50
Вытяжной	Мощность/ток	кВт/А	0,286/1,25
	Число оборотов в минуту	об./мин	2250
Приточный	Мощность/ток	кВт/А	0,312/1,36
	Число оборотов в минуту	об./мин	2250
Класс защиты			IP-44
Суммарное электрическое потребление		кВт/А	6,6/11,27
КПД рекуператора			51 %
Автоматическое управление			Встроено
Фильтр			
Вытяжка			F5
Приток			F5
Толщина изоляции		мм	50
Масса		кг	113,0



TPC
стр. 217

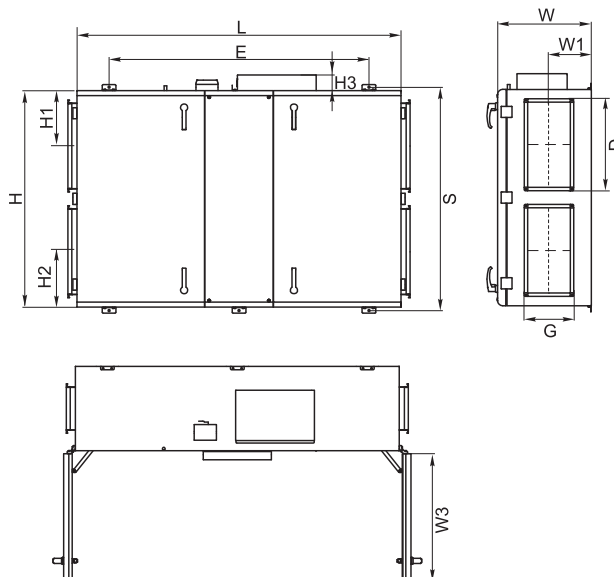
UNI
стр. 216

PRO
стр. 216

Для эксплуатации вентагрегата при низких температурах наружного воздуха необходимо установить в приточный воздуховод дополнительный нагреватель перед вентагрегатом.

ПРИТОЧНО-ВЫТЯЖНОЙ ВЕНТАГРЕГАТ
С ПЛАСТИНЧАТЫМ РЕКУПЕРАТОРОМ
И ЭЛЕКТРИЧЕСКИМ НАГРЕВАТЕЛЕМ
(ПОТОЛОЧНОЕ ИСПОЛНЕНИЕ)

QC-SVCP 1500 PE



QC - SVCP 1500 P E

1 2 3 4 5

- 1 **QC** - вентиляционное оборудование торговой марки QuattroClima
- 2 **SVCP** - компактный вентагрегат приточно-вытяжного типа с пластинчатым рекуператором
- 3 **1500** - типоразмер вентагрегата
- 4 **P** - потолочное исполнение
- 5 **E** - электрический нагреватель

Тип вентагрегата	Размеры, мм											
	W	W1	W3	H	H1	H2	H3	E	L	S	D	G
QC-SVCP 1500 PE	549	248	715	1363	325	325	93	1524	1900	1310	500	250

НАЗНАЧЕНИЕ

- Используются в системах приточной вентиляции зданий бытового, общественного или административного назначения.
- Вентагрегаты с рекуперацией тепла очищают, нагревают, подают свежий воздух, а также удаляют воздух из помещения.
- Вентагрегаты используются только в системах вентиляции и кондиционирования чистого воздуха.
- Установки используют тепло удаляемого воздуха для подогрева поступающего воздуха.

ОПИСАНИЕ

- Производственные и бесшумные приточные и вытяжные вентиляторы производства фирмы Ziehl-Abegg (Германия).
- Электродвигатели имеют встроенные в обмотки термодатчики с автоматическим перезапуском.
- Пластинчатый рекуператор производства фирмы Heatex (Швеция) обладает эффективностью теплоотдачи 57 – 75 %.
- В установках используются электрические нагреватели, оснащенные двумя термостатами защиты от перегрева.
- Вентагрегаты должны монтироваться в помещениях с температурой не ниже -5 °С.
- Минимальная скорость воздушного потока через нагреватель 1,5 м/с.
- Фильтр карманный, приток/вытяжка, класс очистки F5.
- Максимально допустимая влажность перемещаемого воздуха не более 70 %.

УПРАВЛЕНИЕ

- Управление вентустановкой осуществляется при помощи щита управления.

ЗАЩИТА ОТ ЗАМОРАЖИВАНИЯ

- Защита от замораживания теплообменника включается при образовании льда в рекуператоре.
- При включенной защите сначала открывается заслонка "by pass" канала, если опасность остаётся, приточный вентилятор переключается на низкую скорость. В таком режиме вентагрегат работает, пока условия не изменятся.

КОНСТРУКЦИЯ

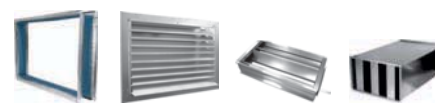
- Корпус изготавливается из оцинкованной стали и окрашивается порошковой краской.
- Изоляция на основе минеральной ваты толщиной 50 мм.
- Сервисная дверца надежно закрывается с помощью специальных ручек.

МОНТАЖ

- Вентагрегаты должны работать только в горизонтальном положении, которое обеспечивает нормальные условия для отвода конденсата.
- Система отвода конденсата эксплуатируется в помещениях, где температура не достигает 0, если температура ниже, необходима тепловая изоляция.
- Подключение воздуховодов осуществляется с боковых сторон в соответствии с указаниями на корпусе вентагрегата.
- Обеспечить свободное пространство для открывания сервисной дверцы.

КАЧЕСТВО И БЕЗОПАСНОСТЬ

- Сертификат соответствия в системе ГОСТ Р.

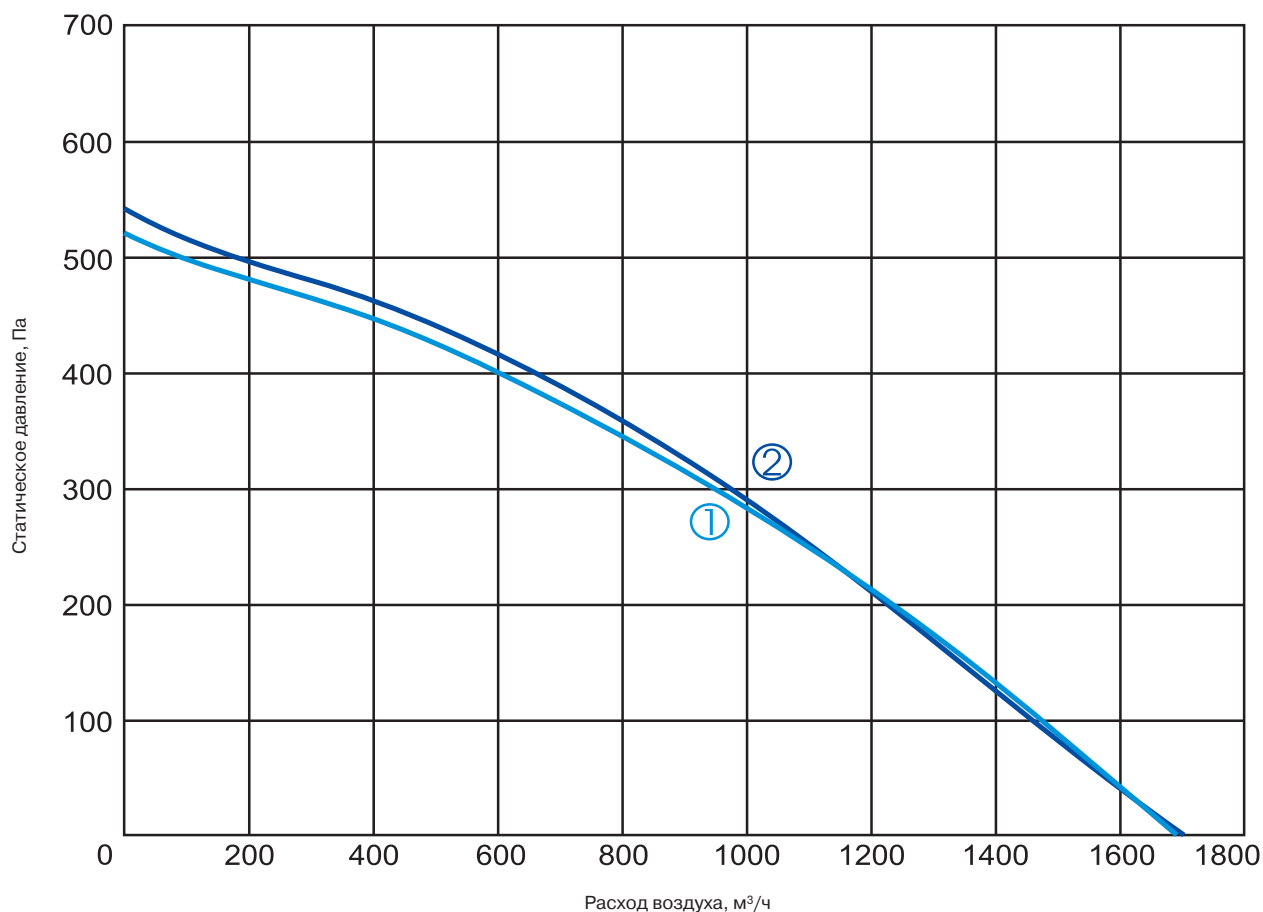


QC-KX
стр. 132

QC-GB
стр. 136

QC-DB
стр. 142

QC-SBB
стр. 155



Технические характеристики		Ед. изм.	QC-SVCP 1500 PE
Нагреватель			
Число фаз/напряжение/частота		Ф/В/Гц	3/400/50
Тепловая мощность		кВт	9,0
Преднагрев рекуператора			
Тепловая мощность		кВт	-
Вентиляторы			
Число фаз/напряжение/частота		Ф/В/Гц	1/230/50
Вытяжной	Мощность/ток	кВт/А	0,359/1,57
	Число оборотов в минуту	об./мин	2750
Приточный	Мощность/ток	кВт/А	0,373/1,63
	Число оборотов в минуту	об./мин	2750
Класс защиты			IP-44
Суммарное электрическое потребление		кВт/А	9,73/16,19
КПД рекуператора			62 %
Автоматическое управление			Встроено
Фильтр			
Вытяжка			F5
Приток			F5
Толщина изоляции		мм	50
Масса		кг	194,0



TPC
стр. 217

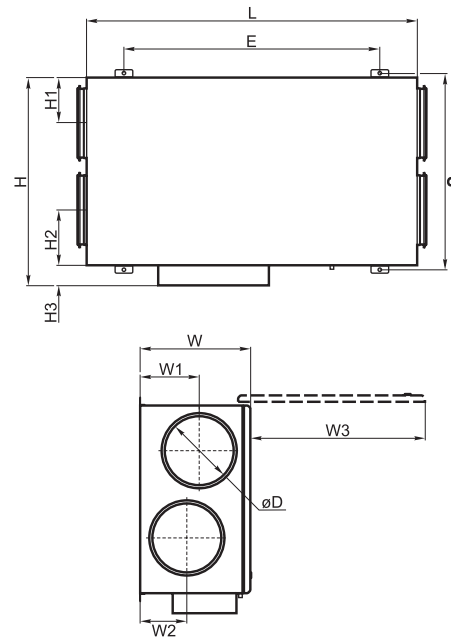
UNI
стр. 216

PRO
стр. 216

Для эксплуатации вентоагрегата при низких температурах наружного воздуха необходимо установить в приточный воздуховод дополнительный нагреватель перед вентоагрегатом.

ПРИТОЧНО-ВЫТЯЖНОЙ ВЕНТАГРЕГАТ
С ПЛАСТИНЧАТЫМ РЕКУПЕРАТОРОМ
И ВОДЯНЫМ НАГРЕВАТЕЛЕМ
(ПОТОЛОЧНОЕ ИСПОЛНЕНИЕ)

QC-SVCP 400, 700 PW



QC - SVCP 400 P W

1 2 3 4 5

- 1 **QC** - вентиляционное оборудование торговой марки QuattroClima
- 2 **SVCP** - компактный вентилегрегат приточно-вытяжного типа с пластинчатым рекуператором
- 3 **400** - типоразмер вентилегрегата
- 4 **P** - потолочное исполнение
- 5 **W** - водяной нагреватель

Тип вентилегрегата	Размеры, мм											
	W	W1	W2	W3	H	H1	H2	H3	E	L	S	ØD
QC-SVCP 400 PW	264	125	140	484	615	125	120	75	830	970	592	160
QC-SVCP 700 PW	300	134	134	644	775	190	190	75	1040	1200	752	250

НАЗНАЧЕНИЕ

- Используются в системах приточной вентиляции зданий бытового, общественного или административного назначения.
- Вентилегрегаты с рекуперацией тепла очищают, нагревают, подают свежий воздух, а также удаляют воздух из помещения.
- Вентилегрегаты используются только в системах вентиляции и кондиционирования чистого воздуха.
- Установки используют тепло удаляемого воздуха для подогрева поступающего воздуха.

ОПИСАНИЕ

- Производственные и бесшумные приточные и вытяжные вентиляторы производства фирмы Ziehl-Abegg (Германия).
- Электродвигатели имеют встроенные в обмотки термоконтакты с автоматическим перезапуском.
- Пластинчатый рекуператор производства фирмы Heatex (Швеция) обладает эффективностью теплоотдачи 57 – 75 %.
- Опционально возможна установка специальной летней вставки QC-ZPRQ.
- В установках используются канальные водяные калориферы QC-WT2A и QC-WT3A
- Вентилегрегаты должны монтироваться в помещениях с температурой не ниже -5 °С.
- Минимальная скорость воздушного потока через нагреватель 1,5 м/с. Фильтр карманный, приток/вытяжка, класс очистки F5.
- Максимально допустимая влажность перемещаемого воздуха не более 70 %.

УПРАВЛЕНИЕ

- Управление вентустановкой осуществляется при помощи щита управления.

ЗАЩИТА ОТ ЗАМОРАЖИВАНИЯ

- Защита от замораживания теплообменника включается при образовании льда в рекуператоре.
- При включенной защите сначала включается преднагрев входящего воздуха, если опасность остаётся, приточный вентилятор переключается на низкую скорость. В таком режиме вентилегрегат работает, пока условия не изменятся.

КОНСТРУКЦИЯ

- Корпус изготавливается из оцинкованной стали и окрашивается порошковой краской.
- Изоляция на основе минеральной ваты толщиной 30 мм.
- Сервисная дверца надежно закрывается с помощью специальных ручек.

МОНТАЖ

- Вентилегрегаты должны работать только в горизонтальном положении, которое обеспечивает нормальные условия для отвода конденсата.
- Система отвода конденсата эксплуатируется в помещениях, где температура не достигает 0, если температура ниже, необходима тепловая изоляция.
- Подключение воздуховодов осуществляется с боковых сторон в соответствии с указаниями на корпусе вентилегрегата.
- Обеспечить свободное пространство для открывания сервисной дверцы.

КАЧЕСТВО И БЕЗОПАСНОСТЬ

- Сертификат соответствия в системе ГОСТ Р.



QC-KT
стр. 131



QC-GMA
стр. 134



QC-GA
стр. 135



QC-DEGA
стр. 140



QC-SA
стр. 153



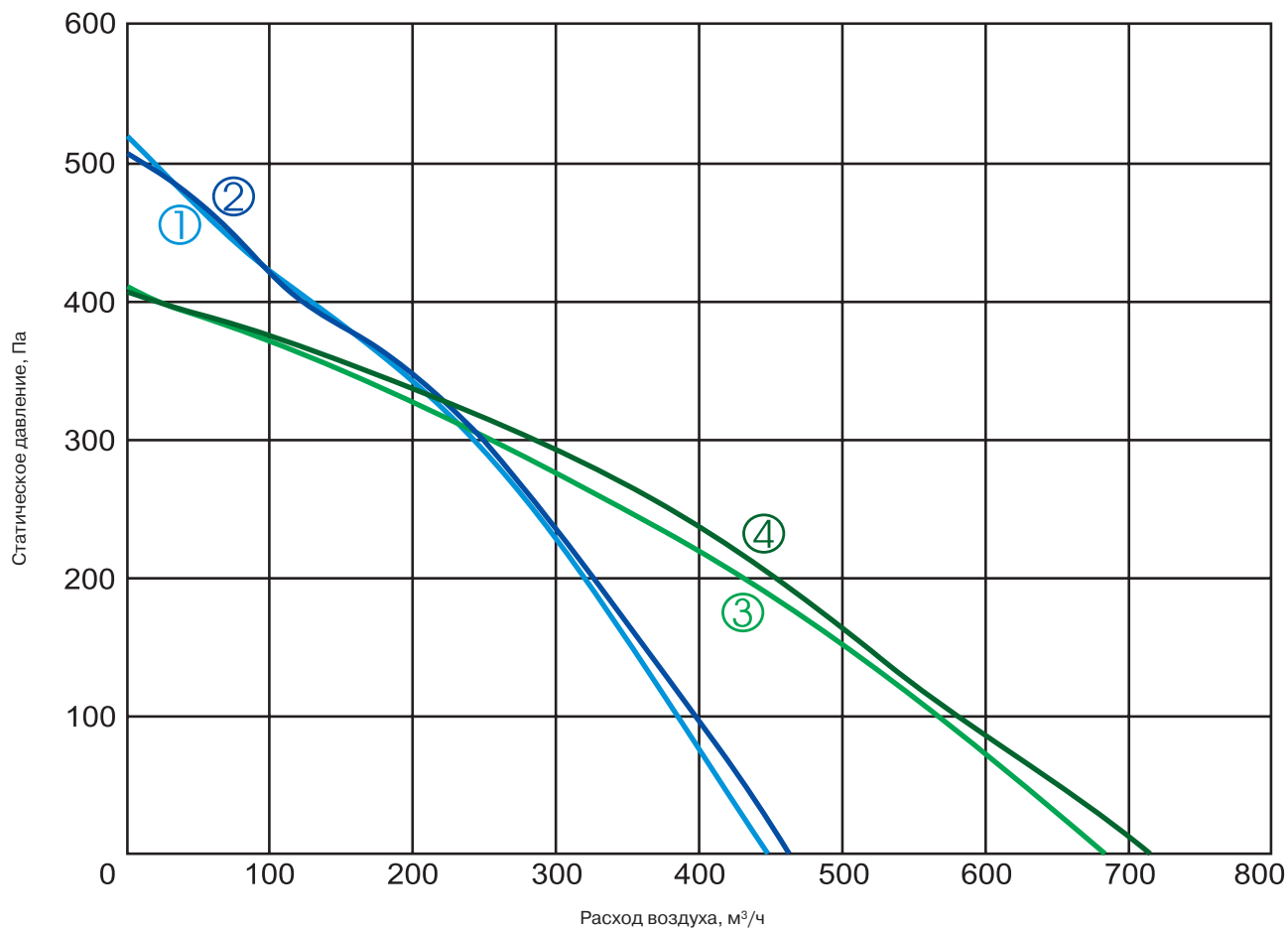
QC-ZPRQ
стр. 204



QC-FPRQ
стр. 205



QC-WT2A
стр. 176
QC-WT3A
стр. 178



① приток ② вытяжка ③ приток ④ вытяжка
QC-SVCP 400 PW QC-SVCP 700 PW

Технические характеристики		Ед. изм	QC-SVCP 400 PW	QC-SVCP 700 PW
Нагреватель				
Температура воды (прямая/обратная)		°C		
Тепловая мощность		кВт	QC-WT2A, QC-WT3A (доп. опция)	QC-WT2A, QC-WT3A (доп. опция)
Расход воды		м³/ч		
Потеря давления воды		кПа		
Преднагрев рекуператора				
Тепловая мощность		кВт	1,0	1,2
Вентиляторы				
Число фаз/напряжение/частота		Ф/В/Гц	1/230/50	1/230/50
Вытяжной	Мощность/ток	кВт/А	0,166/0,73	0,212/0,92
	Число оборотов в минуту	об./мин	1850	2000
Приточный	Мощность/ток	кВт/А	0,174/0,77	0,207/0,9
	Число оборотов в минуту	об./мин	1850	2000
Класс защиты			IP-44	IP-44
Суммарное электрическое потребление		кВт/А	1,34/5,83	1,62/7,04
КПД рекуператора			75 %	57 %
Автоматическое управление			Встроено	Встроено
Фильтр				
Вытяжка			F5	F5
Приток			F5	F5
Толщина изоляции		мм	30	30
Масса		кг	42,0	57,0



TPC
стр. 217



UNI
стр. 216



PRO
стр. 216



DTV 500
стр. 221

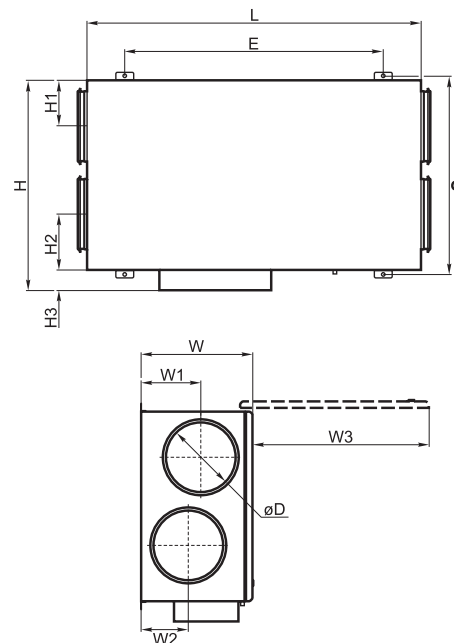


QC-MP
стр. 194

Для эксплуатации вентягрегата при низких температурах наружного воздуха необходимо установить в приточный воздуховод дополнительный нагреватель перед вентягрегатом.

ПРИТОЧНО-ВЫТЯЖНОЙ ВЕНТАГРЕГАТ
С ПЛАСТИНЧАТЫМ РЕКУПЕРАТОРОМ
И ВОДЯНЫМ НАГРЕВАТЕЛЕМ
(ПОТОЛОЧНОЕ ИСПОЛНЕНИЕ)

QC-SVCP 1000 PW



QC - SVCP 1000 P W

1 2 3 4 5

- 1 **QC** - вентиляционное оборудование торговой марки QuattroClima
- 2 **SVCP** - компактный вентагрегат приточно-вытяжного типа с пластинчатым рекуператором
- 3 **1000** - типоразмер вентагрегата
- 4 **P** - потолочное исполнение
- 5 **W** - водяной нагреватель

Тип вентагрегата	Размеры, мм											
	W	W1	W2	W3	H	H1	H2	H3	E	L	S	ØD
QC-SVCP 1000 PW	495	245	245	800	943	206	206	93	1124	1500	890	315

НАЗНАЧЕНИЕ

- Используются в системах приточной вентиляции зданий бытового, общественного или административного назначения.
- Вентагрегаты с рекуперацией тепла очищают, нагревают, подают свежий воздух, а также удаляют воздух из помещения.
- Вентагрегаты используются только в системах вентиляции и кондиционирования чистого воздуха.
- Установки используют тепло удаляемого воздуха для подогрева поступающего воздуха.

ОПИСАНИЕ

- Производственные и бесшумные приточные и вытяжные вентиляторы производства фирмы Ziehl-Abegg (Германия).
- Электродвигатели имеют встроенные в обмотки термодатчики с автоматическим перезапуском.
- Пластинчатый рекуператор производства фирмы Heatex (Швеция) обладает эффективностью теплоотдачи 51 %.
- В установках используются канальные водяные калориферы QC-WT2A и QC-WT3A.
- Вентагрегаты должны монтироваться в помещениях с температурой не ниже -5 °С.
- Минимальная скорость воздушного потока через нагреватель 1,5 м/с.
- Фильтр карманный, приток/вытяжка, класс очистки F5.
- Максимально допустимая влажность перемещаемого воздуха не более 70 %.

УПРАВЛЕНИЕ

- Регулирование работы вентустановки осуществляется с помощью многофункциональных сенсорных и кнопочных пультов управления.

ЗАЩИТА ОТ ЗАМОРАЖИВАНИЯ

- Защита от замораживания теплообменника включается при образовании льда в рекуператоре.
- При включенной защите сначала открывается заслонка "by pass" канала, если опасность остаётся, приточный вентилятор переключается на низкую скорость. В таком режиме вентагрегат работает, пока условия не изменятся.

КОНСТРУКЦИЯ

- Корпус изготавливается из оцинкованной стали и окрашивается порошковой краской.
- Изоляция на основе минеральной ваты толщиной 50 мм.
- Сервисная дверца надежно закрывается с помощью специальных ручек.

МОНТАЖ

- Вентагрегаты должны работать только в горизонтальном положении, которое обеспечивает нормальные условия для отвода конденсата.
- Система отвода конденсата эксплуатируется в помещениях, где температура не достигает 0, если температура ниже, необходима тепловая изоляция.
- Подключение воздуховодов осуществляется с боковых сторон в соответствии с указаниями на корпусе вентагрегата.
- Обеспечить свободное пространство для открывания сервисной дверцы.

КАЧЕСТВО И БЕЗОПАСНОСТЬ

- Сертификат соответствия в системе ГОСТ Р.



QC-KT
стр. 131



QC-GMA
стр. 134



QC-GA
стр. 135



QC-DEGA
стр. 140



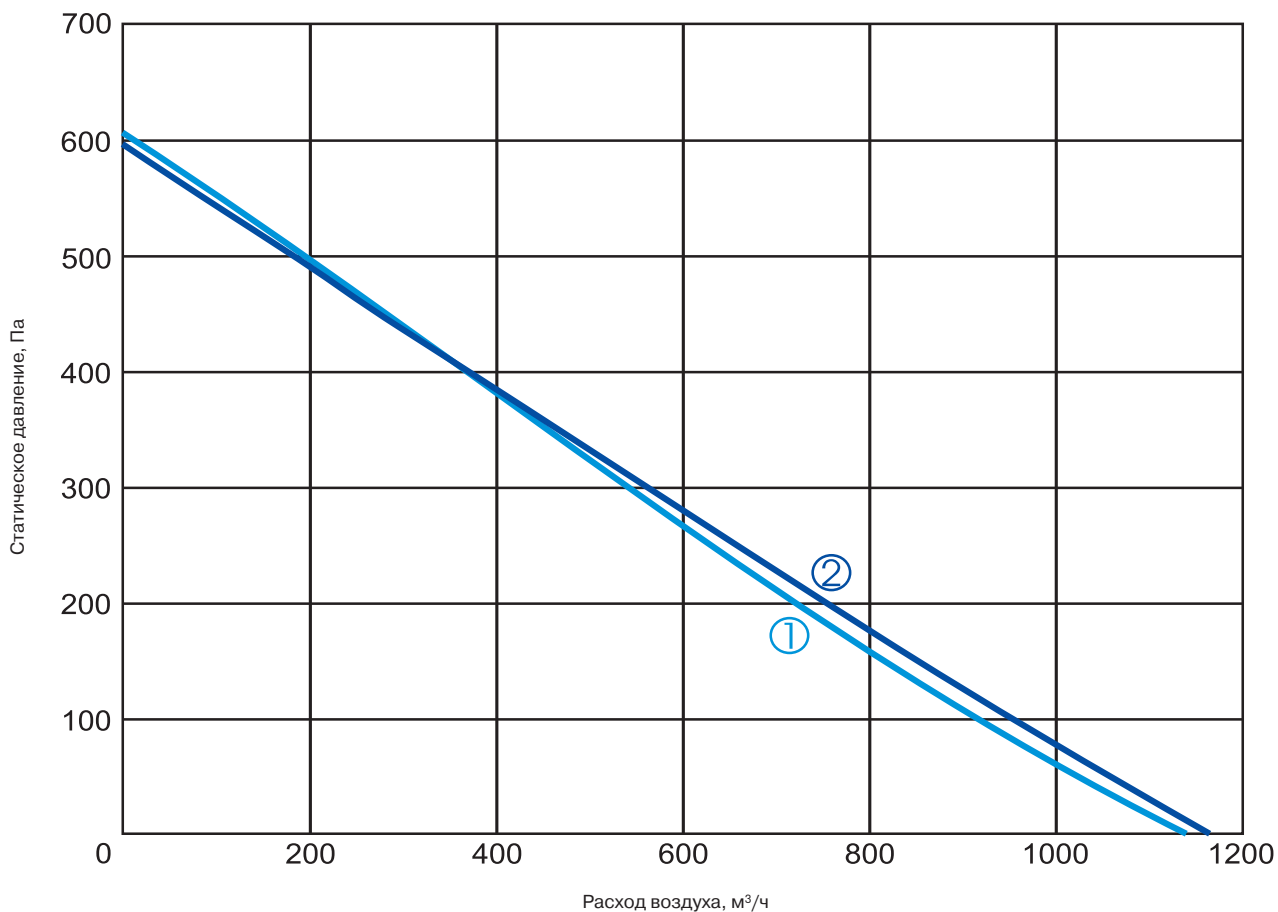
QC-SA
стр. 153



QC-FPRQ
стр. 205



QC-WT2A
стр. 176
QC-WT3A
стр. 178



Технические характеристики		Ед. изм.	QC-SVCP 1000 PW
Нагреватель			
Температура воды (прямая/обратная)		°C	
Тепловая мощность		кВт	
Расход воды		м³/ч	QC-WT2A, QC-WT3A (доп. опция)
Потеря давления воды		кПа	
Вентиляторы			
Число фаз/напряжение/частота		Ф/В/Гц	1/230/50
Вытяжной	Мощность/ток	кВт/А	0,286/1,25
	Число оборотов в минуту	об./мин	2250
Приточный	Мощность/ток	кВт/А	0,312/1,36
	Число оборотов в минуту	об./мин	2250
Класс защиты			IP-44
Суммарное электрическое потребление		кВт/А	0,588/2,61
КПД рекуператора			51 %
Автоматическое управление			Встроено
Фильтр			
Вытяжка			F5
Приток			F5
Толщина изоляции		мм	50
Масса		кг	113,0



TPC
стр. 217



UNI
стр. 216



PRO
стр. 216

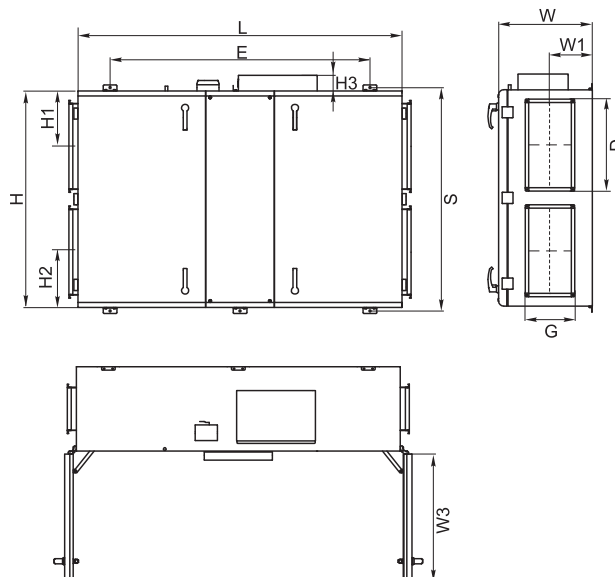


QC-MP
стр. 194

Для эксплуатации вентагрегата при низких температурах наружного воздуха необходимо установить в приточный воздуховод дополнительный нагреватель перед вентагрегатом.

ПРИТОЧНО-ВЫТЯЖНОЙ ВЕНТАГРЕГАТ
С ПЛАСТИНЧАТЫМ РЕКУПЕРАТОРОМ
И ВОДЯНЫМ НАГРЕВАТЕЛЕМ
(ПОТОЛОЧНОЕ ИСПОЛНЕНИЕ)

QC-SVCP 1500 PW



QC - SVCP 1500 P W

- | | | |
|---|-------------|---|
| 1 | QC | - вентиляционное оборудование торговой марки QuattroClima |
| 2 | SVCP | - компактный вентагрегат приточно-вытяжного типа с пластинчатым рекуператором |
| 3 | 1500 | - типоразмер вентагрегата |
| 4 | P | - потолочное исполнение |
| 5 | W | - водяной нагреватель |

Тип вентагрегата	Размеры, мм											
	W	W1	W3	H	H1	H2	H3	E	L	S	D	G
QC-SVCP 1500 PW	549	248	715	1363	325	325	93	1524	1900	1310	500	250

НАЗНАЧЕНИЕ

- Используются в системах приточной вентиляции зданий бытового, общественного или административного назначения.
- Вентагрегаты с рекуперацией тепла очищают, нагревают, подают свежий воздух, а также удаляют воздух из помещения.
- Вентагрегаты используются только в системах вентиляции и кондиционирования чистого воздуха.
- Установки используют тепло удаляемого воздуха для подогрева поступающего воздуха.

ОПИСАНИЕ

- Производительные и бесшумные приточные и вытяжные вентиляторы производства фирмы Ziehl-Abegg (Германия).
- Электродвигатели имеют встроенные в обмотки термодатчики с автоматическим перезапуском.
- Пластинчатый рекуператор производства фирмы Heatex (Швеция) обладает эффективностью теплоотдачи 57 – 75 %.
- В установках используются каналные водяные калориферы QC-WT2B, QC-WT3B, QC-WT4B.
- Вентагрегаты должны монтироваться в помещениях с температурой не ниже -5 °С.
- Минимальная скорость воздушного потока через нагреватель 1,5 м/с.
- Фильтр карманный, приток/вытяжка, класс очистки F5.
- Максимально допустимая влажность перемещаемого воздуха не более 70 %.

УПРАВЛЕНИЕ

- Регулирование работы вентустановки осуществляется с помощью многофункциональных сенсорных и кнопочных пультов управления.

ЗАЩИТА ОТ ЗАМОРАЖИВАНИЯ

- Защита от замораживания теплообменника включается при образовании льда в рекуператоре.
- При включенной защите сначала открывается заслонка "by pass" канала, если опасность остаётся, приточный вентилятор переключается на низкую скорость. В таком режиме вентагрегат работает, пока условия не изменятся.

КОНСТРУКЦИЯ

- Корпус изготавливается из оцинкованной стали и окрашивается порошковой краской.
- Изоляция на основе минеральной ваты толщиной 50 мм.
- Сервисная дверца надежно закрывается с помощью специальных ручек.

МОНТАЖ

- Вентагрегаты должны работать только в горизонтальном положении, которое обеспечивает нормальные условия для отвода конденсата.
- Система отвода конденсата эксплуатируется в помещениях, где температура не достигает 0, если температура ниже, необходима тепловая изоляция.
- Подключение воздуховодов осуществляется с боковых сторон в соответствии с указаниями на корпусе вентагрегата.
- Обеспечить свободное пространство для открывания сервисной дверцы.

КАЧЕСТВО И БЕЗОПАСНОСТЬ

- Сертификат соответствия в системе ГОСТ Р.



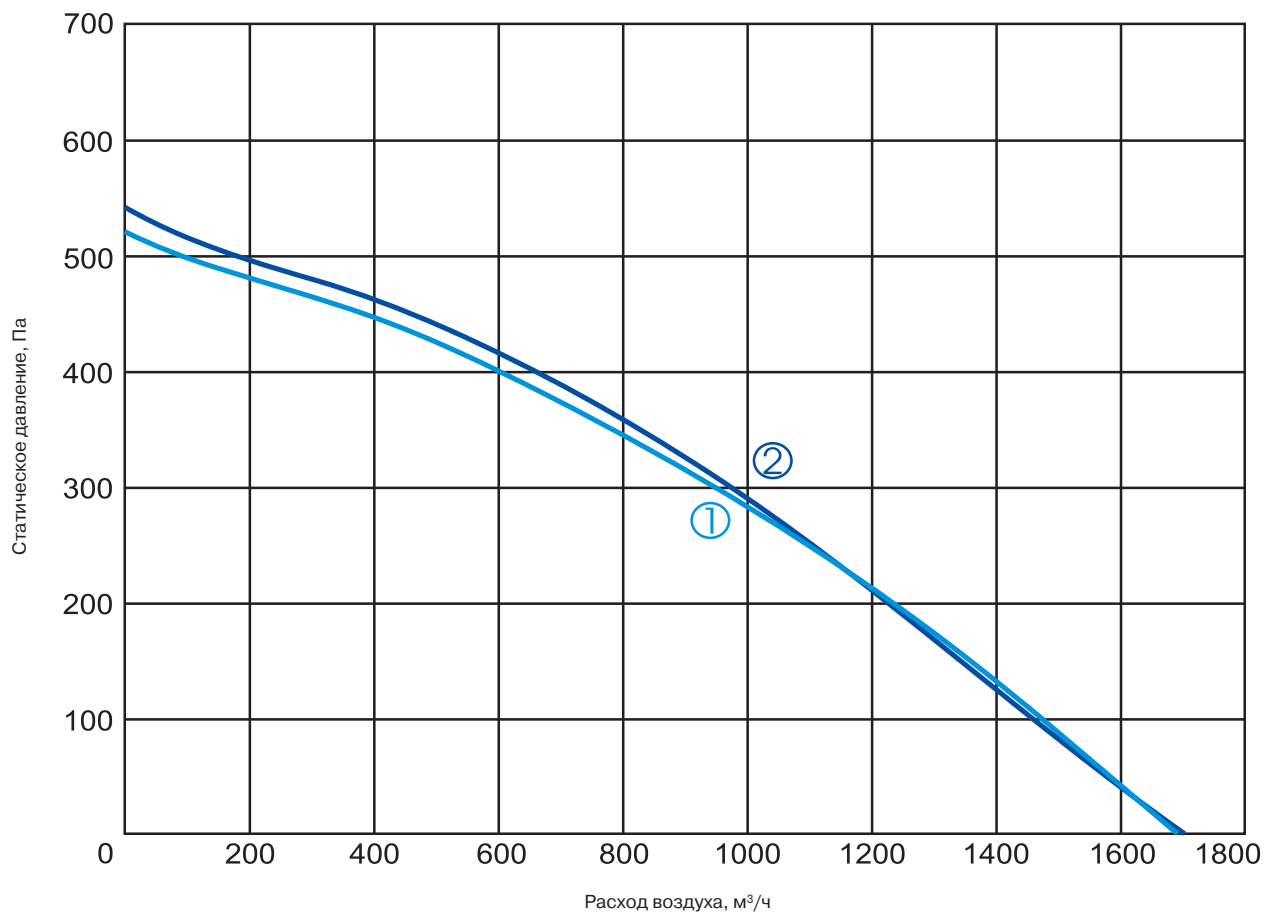
QC-KX
стр. 132

QC-GB
стр. 136

QC-DB
стр. 142

QC-SBB
стр. 155

QC-WT2B
стр. 180
QC-WT3B
стр. 182
QC-WT4B
стр. 182



Технические характеристики		Ед. изм.	QC-SVCP 1500 PW
Нагреватель			
Температура воды (прямая/обратная)		°C	
Тепловая мощность		кВт	QC-WT2B, QC-WT3B, QC-WT4B (доп. опция)
Расход воды		м³/ч	
Потеря давления воды		кПа	
Вентиляторы			
Число фаз/напряжение/частота		Ф/В/Гц	1/230/50
Вытяжной	Мощность/ток	кВт/А	0,359/1,57
	Число оборотов в минуту	об./мин	2750
Приточный	Мощность/ток	кВт/А	0,373/1,63
	Число оборотов в минуту	об./мин	2750
Класс защиты			IP-44
Суммарное электрическое потребление		кВт/А	0,732/3,2
КПД рекуператора			62 %
Автоматическое управление			Встроено
Фильтр			
Вытяжка			F5
Приток			F5
Толщина изоляции		мм	50
Масса		кг	194,0



TPC
стр. 217



UNI
стр. 216



PRO
стр. 216

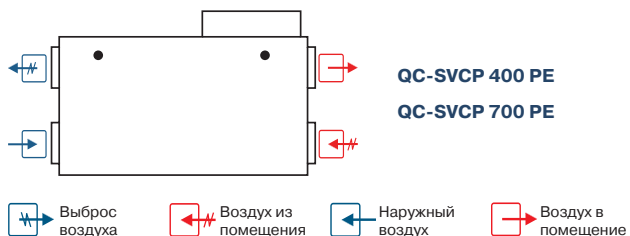


QC-MP
стр. 194

Для эксплуатации вентягрегата при низких температурах наружного воздуха необходимо установить в приточный воздуховод дополнительный нагреватель перед вентягрегатом.

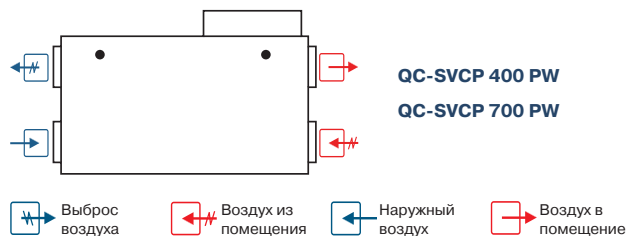
QC-SVCP 400, 700 PE

Вид со стороны обслуживания



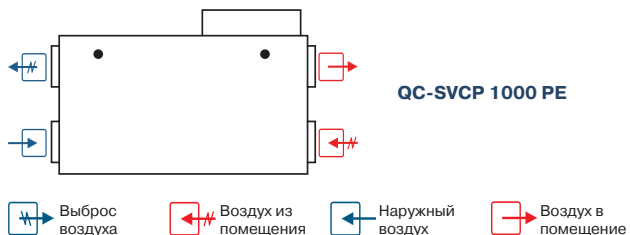
QC-SVCP 400, 700 PW

Вид со стороны обслуживания



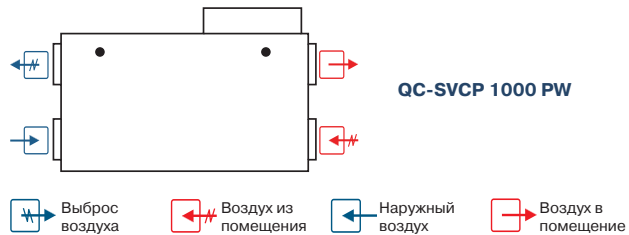
QC-SVCP 1000 PE

Вид со стороны обслуживания



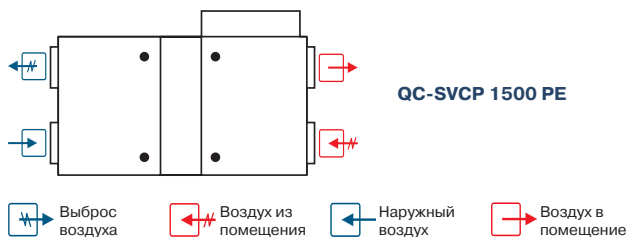
QC-SVCP 1000 PW

Вид со стороны обслуживания



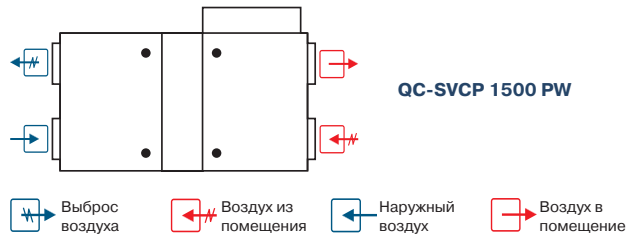
QC-SVCP 1500 PE

Вид со стороны обслуживания

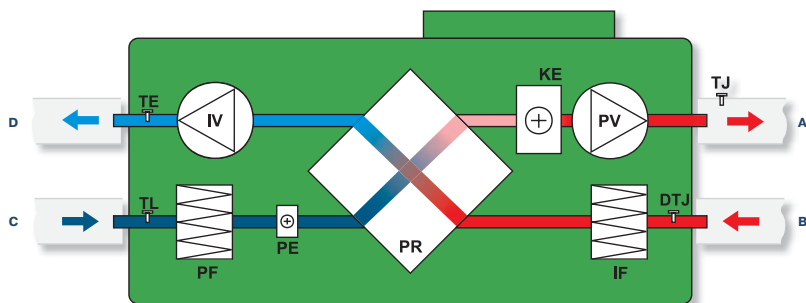


QC-SVCP 1500 PW

Вид со стороны обслуживания

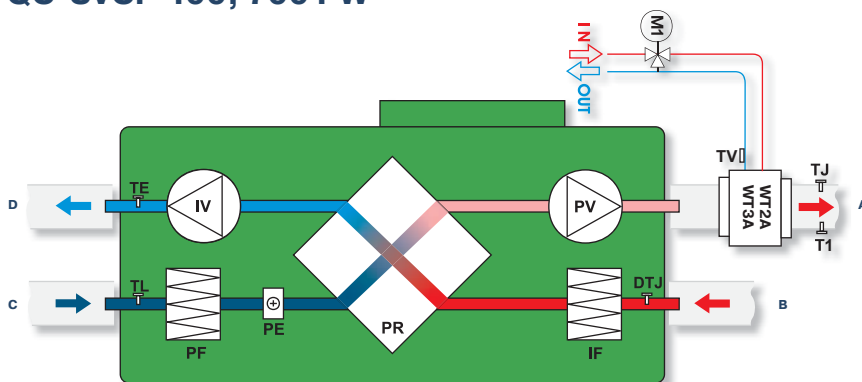


Вид со стороны обслуживания QC-SVCP 400, 700 PE



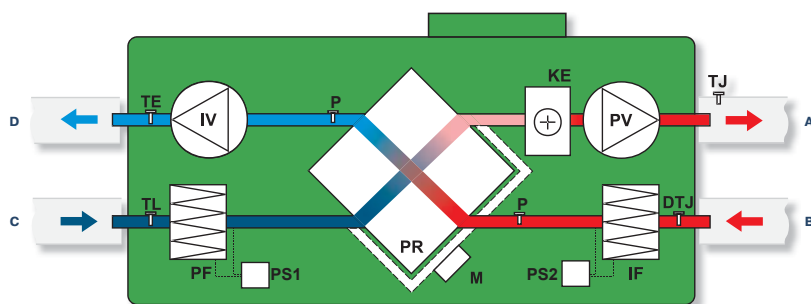
- IV – вытяжной вентилятор
 - PV – приточный вентилятор
 - PR – пластинчатый рекуператор
 - KE – электрический нагреватель
 - PE – преднагрев рекуператора
 - PF – фильтр на притоке (F5)
 - IF – фильтр на вытяжке (F5)
 - TJ – датчик температуры подаваемого воздуха
 - TL – датчик температуры наружного воздуха
 - TE – датчик температуры на выбросе воздуха
 - DTJ – датчик температуры и влажности воздуха
- A – приток в помещение
B – вытяжка из помещения
C – забор наружного воздуха
D – выброс отработанного воздуха

Вид со стороны обслуживания QC-SVCP 400, 700 PW



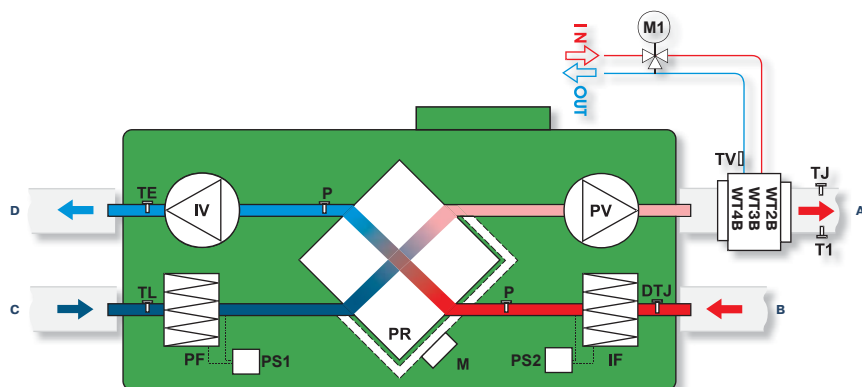
- TE – датчик температуры на выбросе воздуха
 - IV – вытяжной вентилятор
 - PR – пластинчатый рекуператор
 - PV – приточный вентилятор
 - TJ – датчик температуры подаваемого воздуха
 - DTJ – датчик температуры и влажности воздуха
 - IF – фильтр на вытяжке (F5)
 - PE – преднагрев рекуператора
 - PF – фильтр на притоке (F5)
 - TL – датчик температуры наружного воздуха
 - WT2A, WT3A – водяной канальный нагреватель (не входит в комплект)
 - M1 – 3-ходовый клапан и привод (не входит в комплект)
 - T1 – термостат защиты от обмерзания водяного нагревателя (не входит в комплект)
 - TV – датчик защиты от обмерзания водяного нагревателя (не входит в комплект)
- A – приток в помещение
B – вытяжка из помещения
C – забор наружного воздуха
D – выброс отработанного воздуха

Вид со стороны обслуживания QC-SVCP 1000, 1500 PE



- IV – вытяжной вентилятор
 - PV – приточный вентилятор
 - PR – пластинчатый рекуператор
 - KE – электрический нагреватель
 - PE – преднагрев рекуператора
 - PF – фильтр на притоке (F5)
 - IF – фильтр на вытяжке (F5)
 - TJ – датчик температуры подаваемого воздуха
 - TL – датчик температуры наружного воздуха
 - TE – датчик температуры на выбросе воздуха
 - DTJ – датчик температуры и влажности воздуха
 - M – "by pass" воздушный клапан
 - PS1, PS2 – дифференциальные датчики давления
- A – приток в помещение
B – вытяжка из помещения
C – забор наружного воздуха
D – выброс отработанного воздуха

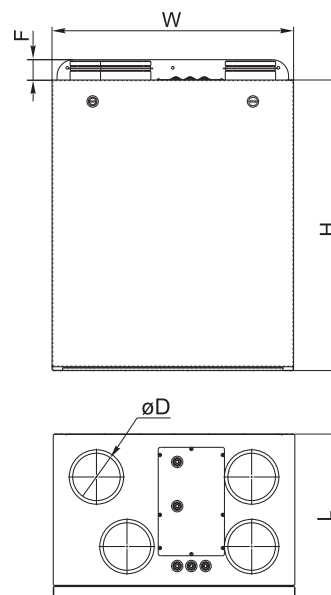
Вид со стороны обслуживания QC-SVCP 1000, 1500 PW



- TE – датчик температуры на выбросе воздуха
 - IV – вытяжной вентилятор
 - PR – пластинчатый рекуператор
 - PV – приточный вентилятор
 - TJ – датчик температуры подаваемого воздуха
 - DTJ – датчик температуры и влажности воздуха
 - IF – фильтр на вытяжке (F5)
 - PE – преднагрев рекуператора
 - PF – фильтр на притоке (F5)
 - TL – датчик температуры наружного воздуха
 - M – "by pass" воздушный клапан
 - PS1, PS2 – дифференциальные датчики давления
 - HDTW – водяной канальный нагреватель (не входит в комплект)
 - M1 – 3-ходовый клапан и привод (не входит в комплект)
 - T1 – термостат защиты от обмерзания водяного нагревателя (не входит в комплект)
 - TV – датчик защиты от обмерзания водяного нагревателя (не входит в комплект)
- A – приток в помещение
B – вытяжка из помещения
C – забор наружного воздуха
D – выброс отработанного воздуха

ПРИТОЧНО-ВЫТЯЖНОЙ ВЕНТАГРЕГАТ
С ПЛАСТИНЧАТЫМ РЕКУПЕРАТОРОМ
И ЭЛЕКТРИЧЕСКИМ НАГРЕВАТЕЛЕМ
(ИСПОЛНЕНИЕ ECO)

QC-SVCP 200 VE-ECO



QC - SVCP 200 V E L - ECO

1 2 3 4 5 6 7

- 1 **QC** - вентиляционное оборудование торговой марки QuattroClima
- 2 **SVCP** - компактный вентагрегат приточно-вытяжного типа с пластинчатым рекуператором
- 3 **200** - типоразмер вентагрегата
- 4 **V** - вертикальное исполнение
- 5 **E** - электрический нагреватель
- 6 Сторона обслуживания
- L** - левостороннее исполнение
- 7 **ECO** - энергоэффективное исполнение

ОБЛАСТЬ ПРИМЕНЕНИЯ

- Используются в системах приточной вентиляции зданий бытового, общественного или административного назначения.
- Специальное исполнение ECO обеспечивает: экономию электроэнергии, тихую работу и меньшие габаритные размеры.
- Вентагрегаты с рекуперацией тепла очищают, нагревают, подают свежий воздух, а также удаляют воздух из помещения.

ОПИСАНИЕ

- Оснащаются производительными и экономичными вентиляторами с электрокоммутируемыми двигателями ЕС. Электрокоммутируемые двигатели ЕС расходуют до 60 % меньше электроэнергии по сравнению со стандартными двигателями АС.
- Электродвигатели ЕС оснащаются интегрированным прогрессивным контролем и управлением.
- Электродвигатели ЕС по сравнению с обычными двигателями АС продолжают тихо работать во время регулирования их скорости вращения.
- Пластинчатый шестигранный рекуператор обладает высокой эффективностью теплоотдачи 82 %.
- В установках используются электрические нагреватели.
- Вентагрегаты должны монтироваться в помещениях с температурой не ниже -5 °С.
- Минимальная скорость воздушного потока через нагреватель 1,5 м/с.
- Фильтр карманный, приток/вытяжка, класс очистки G4/F5.
- Максимально допустимая влажность перемещаемого воздуха не более 70 %.
- Встроенный модуль автоматики имеет функцию управления внешним водяным охладителем и ККБ.

Тип вентагрегата	Размеры, мм				
	L	W	H	ØD	F
QC-SVCP 200 VE-ECO	410	595	716	125	30

УПРАВЛЕНИЕ

- Регулирование работы вентустановки осуществляется с помощью многофункциональных сенсорных и кнопочных пультов управления.

ЗАЩИТА ОТ ЗАМОРАЖИВАНИЯ

- Защита рекуператора включается при возможности образования льда в рекуператоре.

КОНСТРУКЦИЯ

- Корпус изготавливается из оцинкованной стали и окрашивается порошковой краской.
- Изоляция на основе минеральной ваты толщиной 30 мм.

МОНТАЖ

- Вентагрегаты должны работать только в вертикальном положении, которое обеспечивает нормальные условия для отвода конденсата.
- Система отвода конденсата эксплуатируется в помещениях, где температура не достигает 0, если температура ниже, необходима тепловая изоляция.
- Подключение воздуховодов осуществляется сверху в соответствии с указаниями на корпусе вентагрегата.
- Обеспечить свободное пространство для открывания сервисной дверцы.

КАЧЕСТВО И БЕЗОПАСНОСТЬ

- Сертификат соответствия в системе ГОСТ Р.



QC-KT
стр. 131

QC-GMA
стр. 134

QC-GA
стр. 135

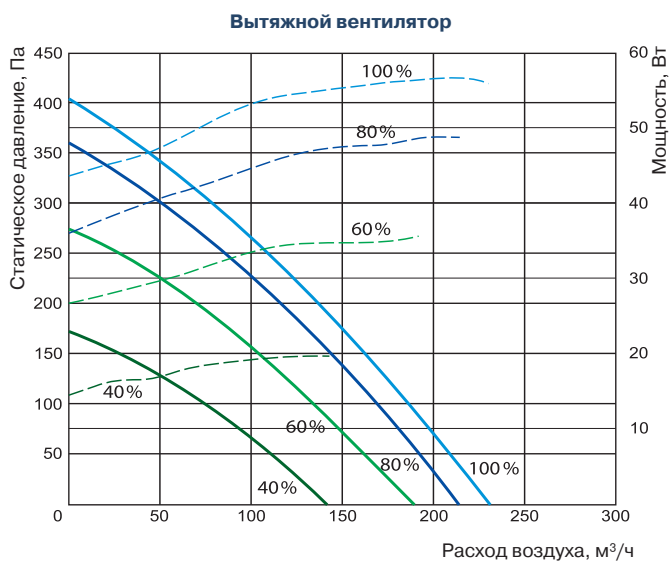
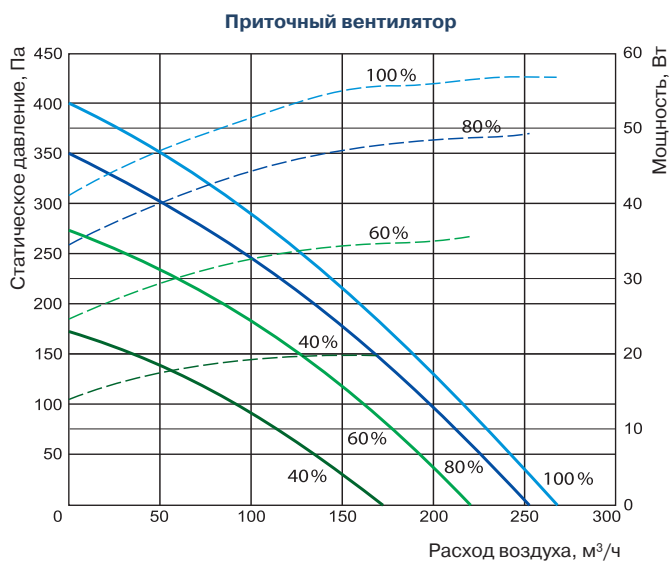
QC-DEGA
стр. 140

QC-DNA
стр. 141

QC-SA
стр. 153

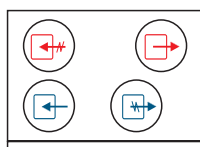
QC-CWA
стр. 184

QC-FPRQ
стр. 205



Технические характеристики		Ед. изм.	QC-SVCP 200 VE-ECO
Нагреватель			
Число фаз/напряжение/частота		Ф/В/Гц	1/ 230/50
Тепловая мощность		кВт	1,2
Преднагрев рекуператора			
Тепловая мощность		кВт	-
Вентиляторы			
Число фаз/напряжение/частота		Ф/ В/Гц	1/230/50
Управляющий сигнал		VDC	0 – 10
Вытяжной	Мощность/ток	кВт/А	0,057/0,47
	Число оборотов в минуту	об./мин	4480
Приточный	Мощность/ток	кВт/А	0,057/0,47
	Число оборотов в минуту	об./мин	4480
КПД рекуператора			82 %
Суммарное электрическое потребление		кВт/А	1,314/5,71
Автоматическое управление			Встроено
Фильтр			
Вытяжка			G4
Приток			F5
Толщина изоляции		мм	30
Масса		кг	44,7

Вид со стороны обслуживания



QC-SVCP 200 VEL-ECO



Выброс воздуха



Воздух из помещения



Наружный воздух



Воздух в помещение



TPC
стр. 217



UNI
стр. 216



PRO
стр. 216

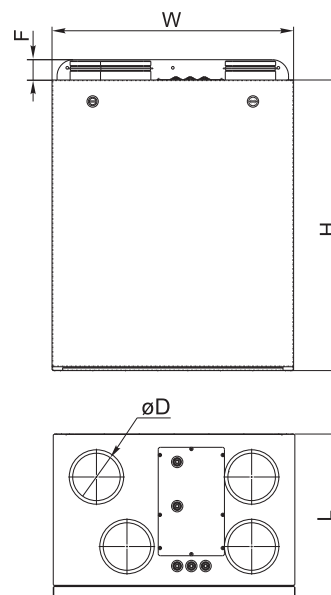


DTV 500
стр. 221

Для эксплуатации вентагрегата при низких температурах наружного воздуха необходимо установить в приточный воздуховод дополнительный нагреватель перед вентагрегатом.

ПРИТОЧНО-ВЫТЯЖНОЙ ВЕНТАГРЕГАТ
С ПЛАСТИНЧАТЫМ РЕКУПЕРАТОРОМ
И ЭЛЕКТРИЧЕСКИМ НАГРЕВАТЕЛЕМ
(ИСПОЛНЕНИЕ ECO)

QC-SVCP 400 VE-ECO



QC - SVCP 400 V E L - ECO

1 2 3 4 5 6 7

- 1 **QC** - вентиляционное оборудование торговой марки QuattroClima
- 2 **SVCP** - компактный вентилегрегат приточно-вытяжного типа с пластинчатым рекуператором
- 3 **400** - типоразмер вентилегрегата
- 4 **V** - вертикальное исполнение
- 5 **E** - электрический нагреватель
- 6 Сторона обслуживания
- L** - левостороннее исполнение
- 7 **ECO** - энергоэффективное исполнение

ОБЛАСТЬ ПРИМЕНЕНИЯ

- Используются в системах приточной вентиляции зданий бытового, общественного или административного назначения.
- Специальное исполнение ECO обеспечивает: экономию электроэнергии, тихую работу и меньшие габаритные размеры.
- Вентилегрегаты с рекуперацией тепла очищают, нагревают, подают свежий воздух, а также удаляют воздух из помещения.

ОПИСАНИЕ

- Оснащаются производительными и экономичными вентиляторами с электрокоммутируемыми двигателями ЕС. Электрокоммутируемые двигатели ЕС расходуют до 60 % меньше электроэнергии по сравнению со стандартными двигателями АС.
- Электродвигатели ЕС оснащаются интегрированным прогрессивным контролем и управлением.
- Электродвигатели ЕС по сравнению с обычными двигателями АС продолжают тихо работать во время регулирования их скорости вращения.
- Пластинчатый шестигранный рекуператор обладает высокой эффективностью теплоотдачи 91 %.
- В установках используются электрические нагреватели.
- Вентилегрегаты должны монтироваться в помещениях с температурой не ниже -5 °С.
- Минимальная скорость воздушного потока через нагреватель 1,5 м/с.
- Фильтр карманный, приток/вытяжка, класс очистки G4/F5.
- Максимально допустимая влажность перемещаемого воздуха не более 70 %.
- Встроенный модуль автоматики имеет функцию управления внешним водяным охладителем и ККБ.

Тип вентилегрегата	Размеры, мм				
	L	W	H	ØD	F
QC-SVCP 400 VE-ECO	596	635	800	160	30

УПРАВЛЕНИЕ

- Регулирование работы вентустановки осуществляется с помощью многофункциональных сенсорных и кнопочных пультов управления.

ЗАЩИТА ОТ ЗАМОРАЖИВАНИЯ

- Защита рекуператора включается при возможности образования льда в рекуператоре.

КОНСТРУКЦИЯ

- Корпус изготавливается из оцинкованной стали и окрашивается порошковой краской.
- Изоляция на основе минеральной ваты толщиной 30 мм.

МОНТАЖ

- Вентилегрегаты должны работать только в вертикальном положении, которое обеспечивает нормальные условия для отвода конденсата.
- Система отвода конденсата эксплуатируется в помещениях, где температура не достигает 0, если температура ниже, необходима тепловая изоляция.
- Подключение воздуховодов осуществляется сверху в соответствии с указаниями на корпусе вентилегрегата.
- Обеспечить свободное пространство для открывания сервисной дверцы.

КАЧЕСТВО И БЕЗОПАСНОСТЬ

- Сертификат соответствия в системе ГОСТ Р.



QC-KT
стр. 131

QC-GMA
стр. 134

QC-GA
стр. 135

QC-DEGA
стр. 140

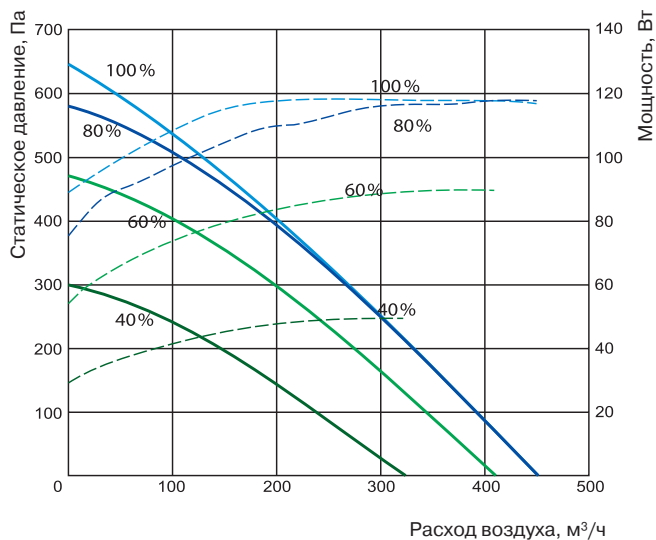
QC-DNA
стр. 141

QC-SA
стр. 153

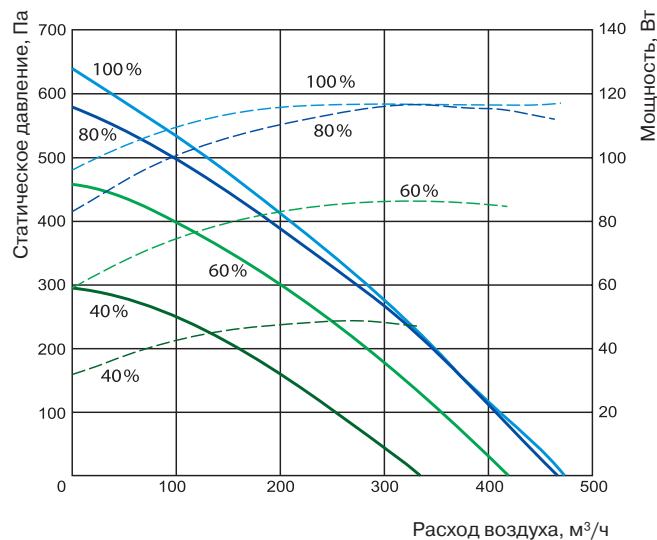
QC-CWA
стр. 184

QC-FPRQ
стр. 205

Приточный вентилятор

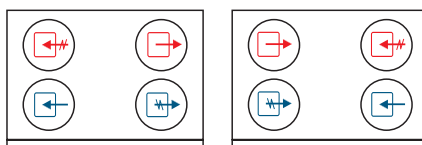


Вытяжной вентилятор



Технические характеристики		Ед. изм.	QC-SVCP 400 VE-ECO
Нагреватель			
Число фаз/напряжение/частота		Ф/В/Гц	1/ 230/50
Тепловая мощность		кВт	2,4
Преднагрев рекуператора			
Тепловая мощность		кВт	-
Вентиляторы			
Число фаз/напряжение/частота		Ф/ В/Гц	1/230/50
Управляющий сигнал		VDC	0 – 10
Вытяжной	Мощность/ток	кВт/А	0,117/0,97
	Число оборотов в минуту	об./мин	4500
Приточный	Мощность/ток	кВт/А	0,117/0,97
	Число оборотов в минуту	об./мин	4500
КПД рекуператора			91 %
Суммарное электрическое потребление		кВт/А	2,63/11,43
Автоматическое управление			Встроено
Фильтр			
Вытяжка			G4
Приток			F5
Толщина изоляции		мм	30
Масса		кг	50,0

Вид со стороны обслуживания



QC-SVCP 400 VEL-ECO

QC-SVCP 400 VER-ECO



TPC
стр. 217



UNI
стр. 216



PRO
стр. 216

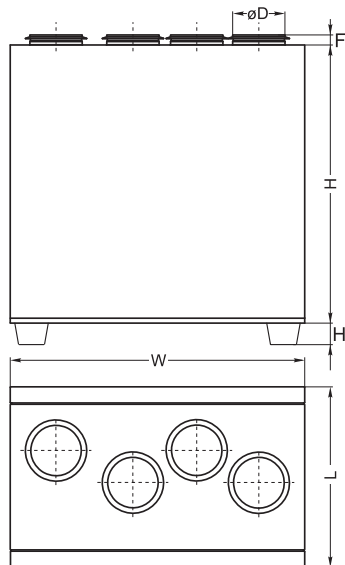


DTV 500
стр. 221

Для эксплуатации вентягрегата при низких температурах наружного воздуха необходимо установить в приточный воздуховод дополнительный нагреватель перед вентягрегатом.

ПРИТОЧНО-ВЫТЯЖНОЙ ВЕНТАГРЕГАТ
С ПЛАСТИНЧАТЫМ РЕКУПЕРАТОРОМ
И ЭЛЕКТРИЧЕСКИМ НАГРЕВАТЕЛЕМ
(ИСПОЛНЕНИЕ ECO)

QC-SVCP 700 VE-ECO



QC - SVCP 700 V E L - ECO

1 2 3 4 5 6 7

- 1 **QC** - вентиляционное оборудование торговой марки QuattroClima
- 2 **SVCP** - компактный вентилегрегат приточно-вытяжного типа с пластинчатым рекуператором
- 3 **700** - типоразмер вентилегрегата
- 4 **V** - вертикальное исполнение
- 5 **E** - электрический нагреватель
- 6 Сторона обслуживания
- L** - левостороннее исполнение
- 7 **ECO** - энергоэффективное исполнение

ОБЛАСТЬ ПРИМЕНЕНИЯ

- Используются в системах приточной вентиляции зданий бытового, общественного или административного назначения.
- Специальное исполнение ECO обеспечивает: экономию электроэнергии, тихую работу и меньшие габаритные размеры.
- Вентилегрегаты с рекуперацией тепла очищают, нагревают, подают свежий воздух, а также удаляют воздух из помещения.

ОПИСАНИЕ

- Оснащаются производительными и экономичными вентиляторами с электрокоммутируемыми двигателями ЕС. Электрокоммутируемые двигатели ЕС расходуют до 60 % меньше электроэнергии по сравнению со стандартными двигателями АС.
- Электродвигатели ЕС оснащаются интегрированным прогрессивным контролем и управлением.
- Электродвигатели ЕС по сравнению с обычными двигателями АС продолжают тихо работать во время регулирования их скорости вращения.
- Пластинчатый шестигранный рекуператор обладает высокой эффективностью теплоотдачи 91 %.
- В установках используются электрические нагреватели.
- Вентилегрегаты должны монтироваться в помещениях с температурой не ниже -5 °С.
- Минимальная скорость воздушного потока через нагреватель 1,5 м/с.
- Фильтр карманный, приток/вытяжка, класс очистки F5/F5.
- Максимально допустимая влажность перемещаемого воздуха не более 70 %.
- Встроенный модуль автоматики имеет функцию управления внешним водяным охладителем и ККБ.

УПРАВЛЕНИЕ

- Регулирование работы вентустановки осуществляется с помощью многофункциональных сенсорных и кнопочных пультов управления.

ЗАЩИТА ОТ ЗАМОРАЖИВАНИЯ

- Защита рекуператора включается при возможности образования льда в рекуператоре.

КОНСТРУКЦИЯ

- Корпус изготавливается из оцинкованной стали и окрашивается порошковой краской.
- Изоляция на основе минеральной ваты толщиной 30 мм.

МОНТАЖ

- Вентилегрегаты должны работать только в вертикальном положении, которое обеспечивает нормальные условия для отвода конденсата.
- Система отвода конденсата эксплуатируется в помещениях, где температура не достигает 0, если температура ниже, необходима тепловая изоляция.
- Подключение воздуховодов осуществляется сверху в соответствии с указаниями на корпусе вентилегрегата.
- Обеспечить свободное пространство для открывания сервисной дверцы.

КАЧЕСТВО И БЕЗОПАСНОСТЬ

- Сертификат соответствия в системе ГОСТ Р.

Тип вентилегрегата	Размеры, мм					
	L	W	H	ØD	H1	F
QC-SVCP 700 VE-ECO	670	1000	980	250	126	30



QC-KT
стр. 131



QC-GMA
стр. 134



QC-GA
стр. 135



QC-DEGA
стр. 140



QC-DNA
стр. 141



QC-SA
стр. 153

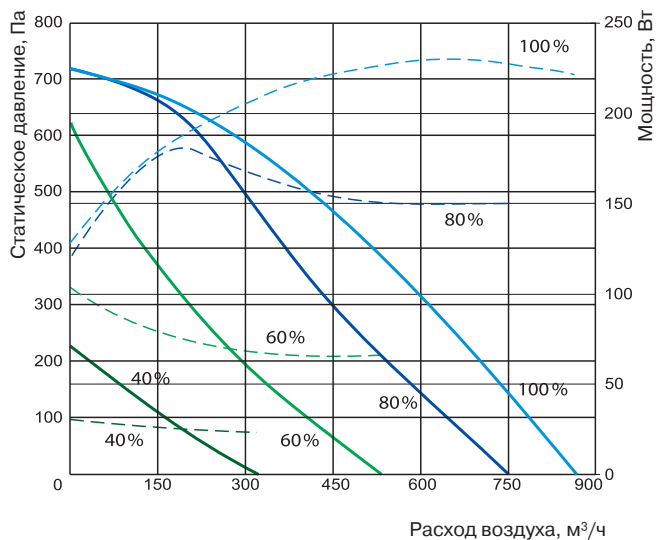


QC-CWA
стр. 184

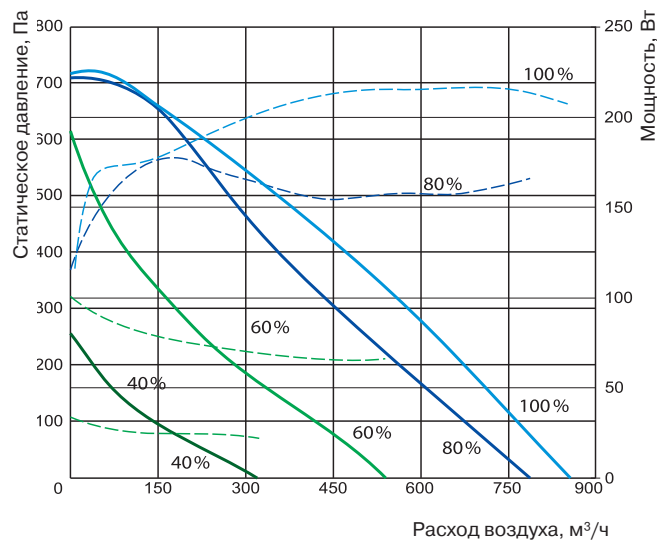


QC-FPRQ
стр. 205

Приточный вентилятор

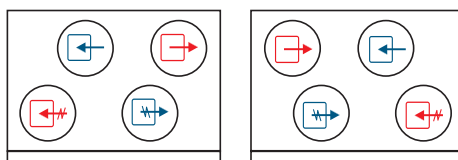


Вытяжной вентилятор



Технические характеристики		Ед. изм.	QC-SVCP 700 VE-ECO
Нагреватель			
Число фаз/напряжение/частота		Ф/В/Гц	1/ 230/50
Тепловая мощность		кВт	1,2
Преднагрев рекуператора			
Тепловая мощность		кВт	-
Вентиляторы			
Число фаз/напряжение/частота		Ф/ В/Гц	1/230/50
Вытяжной	Мощность/ток	кВт/А	0,218/0,164
	Число оборотов в минуту	об./мин	3380
Приточный	Мощность/ток	кВт/А	0,230/1,66
	Число оборотов в минуту	об./мин	3380
КПД рекуператора			91 %
Суммарное электрическое потребление		кВт/А	1,65/7,17
Автоматическое управление			Встроено
Фильтр			
Вытяжка			F5
Приток			F5
Толщина изоляции		мм	30
Масса		кг	110,0

Вид со стороны обслуживания



QC-SVCP 700 VEL-ECO

QC-SVCP 700 VER-ECO



TPC
стр. 217

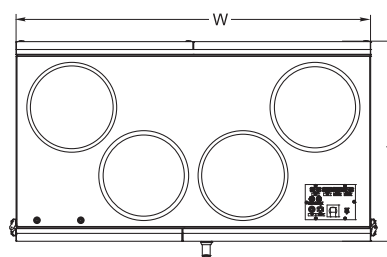
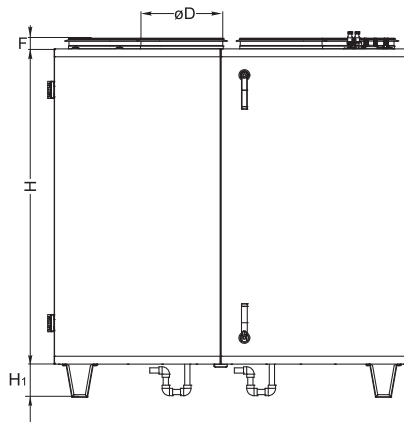
UNI
стр. 216

PRO
стр. 216

Для эксплуатации вентягрегата при низких температурах наружного воздуха необходимо установить в приточный воздуховод дополнительный нагреватель перед вентягрегатом.

ПРИТОЧНО-ВЫТЯЖНОЙ ВЕНТАГРЕГАТ
С ПЛАСТИНЧАТЫМ РЕКУПЕРАТОРОМ
И ЭЛЕКТРИЧЕСКИМ НАГРЕВАТЕЛЕМ
(ИСПОЛНЕНИЕ ECO)

QC-SVCP 1200 VE-ECO



QC - SVCP 1200 V E L - ECO

1 2 3 4 5 6 7

- 1 **QC** - вентиляционное оборудование торговой марки QuattroClima
- 2 **SVCP** - компактный вентагрегат приточно-вытяжного типа с пластинчатым рекуператором
- 3 **1200** - типоразмер вентагрегата
- 4 **V** - вертикальное исполнение
- 5 **E** - электрический нагреватель
- 6 Сторона обслуживания
 - L** - левостороннее исполнение
 - R** - правостороннее исполнение
- 7 **ECO** - энергоэффективное исполнение

ОБЛАСТЬ ПРИМЕНЕНИЯ

- Используются в системах приточной вентиляции зданий бытового, общественного или административного назначения.
- Специальное исполнение ECO обеспечивает: экономию электроэнергии, тихую работу и меньшие габаритные размеры.
- Вентагрегаты с рекуперацией тепла очищают, нагревают, подают свежий воздух, а также удаляют воздух из помещения.

ОПИСАНИЕ

- Оснащаются производительными и экономичными вентиляторами с электрокоммутируемыми двигателями ЕС. Электрокоммутируемые двигатели ЕС расходуют до 60 % меньше электроэнергии по сравнению со стандартными двигателями АС.
- Электродвигатели ЕС оснащаются интегрированным прогрессивным контролем и управлением.
- Электродвигатели ЕС по сравнению с обычными двигателями АС продолжают тихо работать во время регулирования их скорости вращения.
- Пластинчатый шестигранный рекуператор обладает высокой эффективностью теплоотдачи до 91 %.
- В установках используются электрические нагреватели.
- Вентагрегаты должны монтироваться в помещениях с температурой не ниже -5 °С.
- Фильтр карманный, приток/вытяжка, класс очистки F5/F5.
- Максимально допустимая влажность перемещаемого воздуха не более 70 %.
- Встроенный модуль автоматики имеет функцию управления внешним водяным охладителем и ККБ.

УПРАВЛЕНИЕ

- Регулирование работы вентустановки осуществляется с помощью многофункциональных сенсорных и кнопочных пультов управления.

ЗАЩИТА ОТ ЗАМОРАЖИВАНИЯ

- Защита рекуператора включается при возможности образования льда в рекуператоре.

КОНСТРУКЦИЯ

- Корпус изготавливается из оцинкованной стали и окрашивается порошковой краской.
- Изоляция на основе минеральной ваты толщиной 50 мм.
- Сервисная дверца надежно закрывается с помощью специальных ручек.

МОНТАЖ

- Вентагрегаты должны работать только в вертикальном положении, которое обеспечивает нормальные условия для отвода конденсата.
- Система отвода конденсата эксплуатируется в помещениях, где температура не достигает 0, если температура ниже, необходима тепловая изоляция.
- Подключение воздуховодов осуществляется сверху в соответствии с указаниями на корпусе вентагрегата.
- Обеспечить свободное пространство для открывания сервисной дверцы.

КАЧЕСТВО И БЕЗОПАСНОСТЬ

- Сертификат соответствия в системе ГОСТ Р.

Тип вентагрегата	Размеры, мм					
	L	W	H	ØD	H1	F
QC-SVCP 1200 VE-ECO	760	1350	1200	315	126	40



QC-KT
стр. 131



QC-GMA
стр. 134



QC-GA
стр. 135



QC-DEGA
стр. 140



QC-DNA
стр. 141



QC-SA
стр. 153

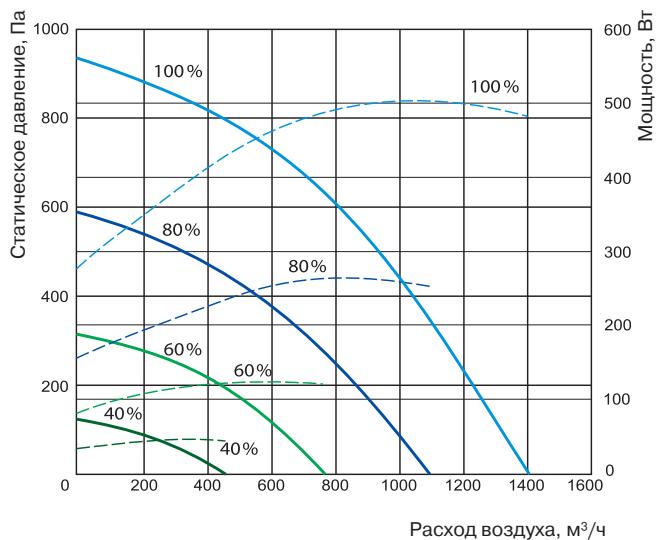


QC-CWA
стр. 184

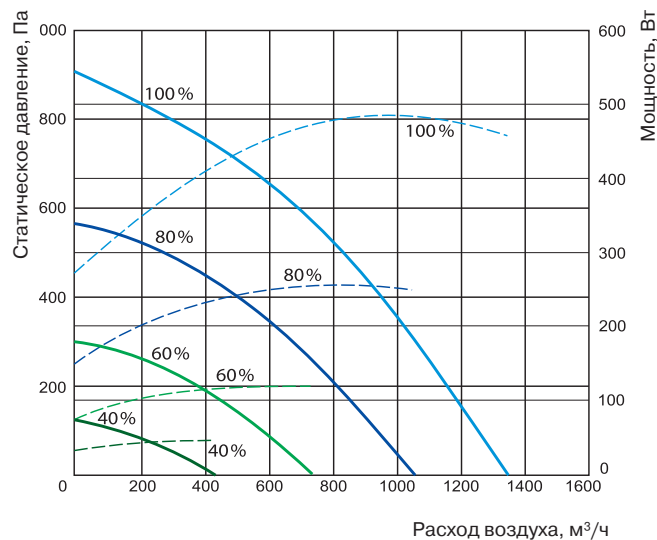


QC-FPRQ
стр. 205

Приточный вентилятор

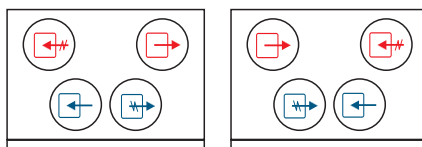


Вытяжной вентилятор



Технические характеристики		Ед. изм.	QC-SVCP 1200 VE-ECO
Нагреватель			
Число фаз/напряжение/частота		Ф/В/Гц	1/ 230/50
Тепловая мощность		кВт	1,2
Вентиляторы			
Число фаз/напряжение/частота		Ф/ В/Гц	1/230/50
Вытяжной	Мощность/ток	кВт/А	0,480/2,21
	Число оборотов в минуту	об./мин	3100
Приточный	Мощность/ток	кВт/А	0,501/2,3
	Число оборотов в минуту	об./мин	3100
КПД рекуператора			91 %
Суммарное электрическое потребление		кВт/А	2,2/9,57
Автоматическое управление			Встроено
Фильтр			
Вытяжка			F5
Приток			F5
Толщина изоляции		мм	50
Масса		кг	152,0

Вид со стороны обслуживания



QC-SVCP 1200 VEL-ECO

QC-SVCP 1200 VER-ECO



Выброс
воздуха



Воздух из
помещения



Наружный
воздух



Воздух в
помещение



TPC
стр. 217

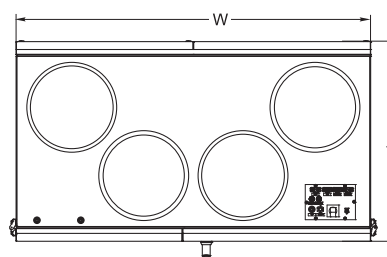
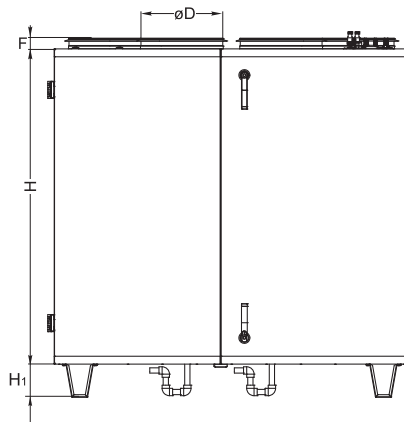
UNI
стр. 216

PRO
стр. 216

Для эксплуатации вентягрегата при низких температурах наружного воздуха необходимо установить в приточный воздуховод дополнительный нагреватель перед вентягрегатом.

ПРИТОЧНО-ВЫТЯЖНОЙ ВЕНТАГРЕГАТ
С ПЛАСТИНЧАТЫМ РЕКУПЕРАТОРОМ
И ЭЛЕКТРИЧЕСКИМ НАГРЕВАТЕЛЕМ
(ИСПОЛНЕНИЕ ECO)

QC-SVCP 1900 VE-ECO



QC - SVCP 1900 V E L - ECO

1 2 3 4 5 6 7

- 1 **QC** - вентиляционное оборудование торговой марки QuattroClima
- 2 **SVCP** - компактный вентагрегат приточно-вытяжного типа с пластинчатым рекуператором
- 3 **1900** - типоразмер вентагрегата
- 4 **V** - вертикальное исполнение
- 5 **E** - электрический нагреватель
- 6 Сторона обслуживания
 - L** - левостороннее исполнение
 - R** - правостороннее исполнение
- 7 **ECO** - энергоэффективное исполнение

ОБЛАСТЬ ПРИМЕНЕНИЯ

- Используются в системах приточной вентиляции зданий бытового, общественного или административного назначения.
- Специальное исполнение ECO обеспечивает: экономию электроэнергии, тихую работу и меньшие габаритные размеры.
- Вентагрегаты с рекуперацией тепла очищают, нагревают, подают свежий воздух, а также удаляют воздух из помещения.

ОПИСАНИЕ

- Оснащаются производительными и экономичными вентиляторами с электрокоммутируемыми двигателями ЕС. Электрокоммутируемые двигатели ЕС расходуют до 60 % меньше электроэнергии по сравнению со стандартными двигателями АС.
- Электродвигатели ЕС оснащаются интегрированным прогрессивным контролем и управлением.
- Электродвигатели ЕС по сравнению с обычными двигателями АС продолжают тихо работать во время регулирования их скорости вращения.
- Пластинчатый шестигранный рекуператор обладает высокой эффективностью теплоотдачи до 92 %.
- В установках используются электрические нагреватели.
- Вентагрегаты должны монтироваться в помещениях с температурой не ниже -5 °С.
- Фильтр карманный, приток/вытяжка, класс очистки F5/F5.
- Максимально допустимая влажность перемещаемого воздуха не более 70 %.
- Встроенный модуль автоматики имеет функцию управления внешним водяным охладителем и ККБ.

УПРАВЛЕНИЕ

- Регулирование работы вентустановки осуществляется с помощью многофункциональных сенсорных и кнопочных пультов управления.

ЗАЩИТА ОТ ЗАМОРАЖИВАНИЯ

- Защита рекуператора включается при возможности образования льда в рекуператоре.

КОНСТРУКЦИЯ

- Корпус изготавливается из оцинкованной стали и окрашивается порошковой краской.
- Изоляция на основе минеральной ваты толщиной 50 мм.
- Сервисная дверца надежно закрывается с помощью специальных ручек.

МОНТАЖ

- Вентагрегаты должны работать только в вертикальном положении, которое обеспечивает нормальные условия для отвода конденсата.
- Система отвода конденсата эксплуатируется в помещениях, где температура не достигает 0, если температура ниже, необходима тепловая изоляция.
- Подключение воздуховодов осуществляется сверху в соответствии с указаниями на корпусе вентагрегата.
- Обеспечить свободное пространство для открывания сервисной дверцы.

КАЧЕСТВО И БЕЗОПАСНОСТЬ

- Сертификат соответствия в системе ГОСТ Р.

Тип вентагрегата	Размеры, мм					
	L	W	H	ØD	H1	F
QC-SVCP 1900 VE-ECO	800	2000	1600	400	140	70



QC-KT
стр. 131



QC-GMA
стр. 134



QC-GA
стр. 135



QC-DEGA
стр. 140



QC-DNA
стр. 141



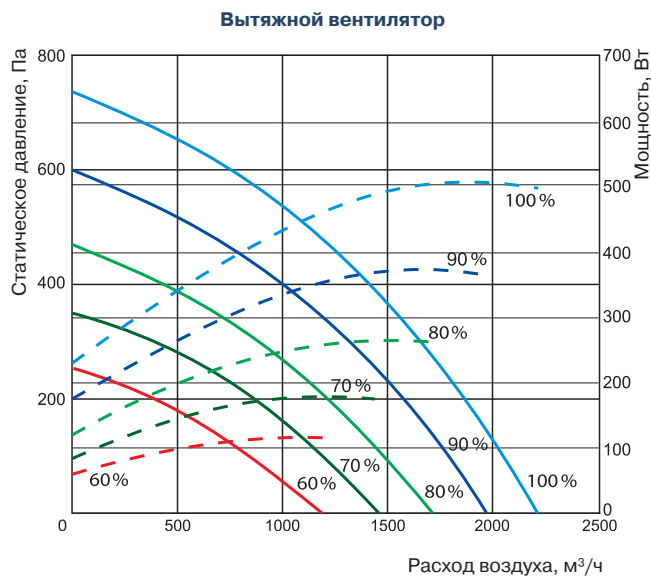
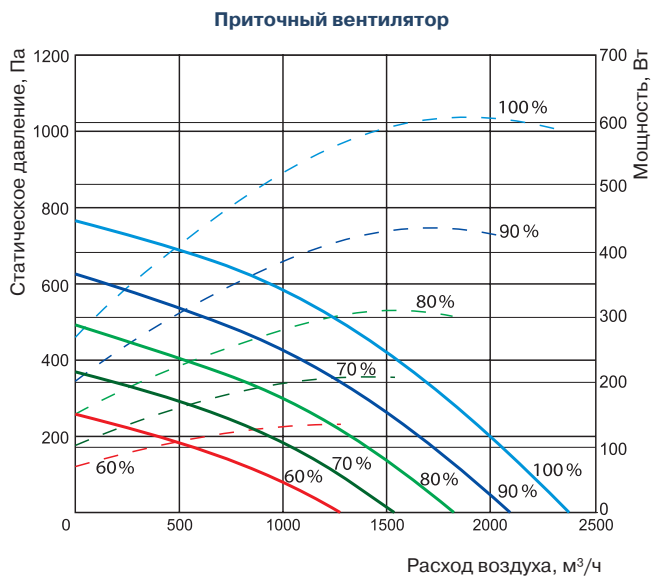
QC-SA
стр. 153



QC-CWA
стр. 184

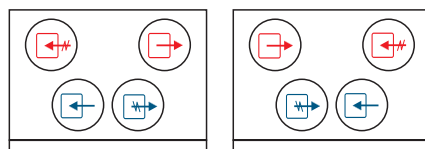


QC-FPRQ
стр. 205



Технические характеристики		Ед. изм.	QC-SVCP 1900 VE-ECO
Нагреватель			
Число фаз/напряжение/частота		Ф/В/Гц	1/ 230/50
Тепловая мощность		кВт	2,0
Вентиляторы			
Число фаз/напряжение/частота		Ф/ В/Гц	1/230/50
Вытяжной	Мощность/ток	кВт/А	0,585/2,61
	Число оборотов в минуту	об./мин	2600
Приточный	Мощность/ток	кВт/А	0,597/2,68
	Число оборотов в минуту	об./мин	2600
КПД рекуператора			92 %
Суммарное электрическое потребление		кВт/А	3,2/14
Автоматическое управление			Встроено
Фильтр			
Вытяжка			F5
Приток			F5
Толщина изоляции		мм	50
Масса		кг	290,0

Вид со стороны обслуживания



QC-SVCP 1900 VEL-ECO

QC-SVCP 1900 VER-ECO



TPC
стр. 217

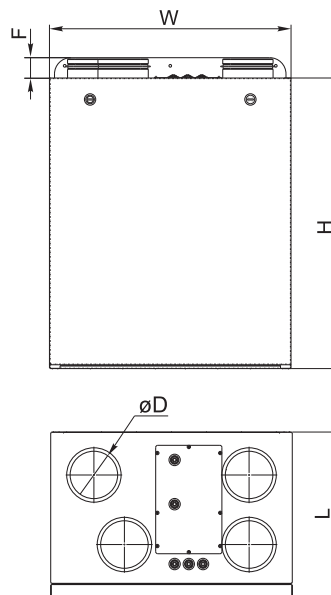
UNI
стр. 216

PRO
стр. 216

Для эксплуатации вентагрегата при низких температурах наружного воздуха необходимо установить в приточный воздуховод дополнительный нагреватель перед вентагрегатом.

ПРИТОЧНО-ВЫТЯЖНОЙ ВЕНТАГРЕГАТ
С ПЛАСТИНЧАТЫМ РЕКУПЕРАТОРОМ
И ВОДЯНЫМ НАГРЕВАТЕЛЕМ
(ИСПОЛНЕНИЕ ECO)

QC-SVCP 200 VW-ECO



QC - SVCP 200 V W L - ECO

1 2 3 4 5 6 7

- 1 **QC** - вентиляционное оборудование торговой марки QuattroClima
- 2 **SVCP** - компактный вентагрегат приточно-вытяжного типа с пластинчатым рекуператором
- 3 **200** - типоразмер вентагрегата
- 4 **V** - вертикальное исполнение
- 5 **W** - водяной нагреватель
- 6 Сторона обслуживания
- L** - левостороннее исполнение
- 7 **ECO** - энергоэффективное исполнение

ОБЛАСТЬ ПРИМЕНЕНИЯ

- Используются в системах приточной вентиляции зданий бытового, общественного или административного назначения.
- Специальное исполнение ECO обеспечивает: экономию электроэнергии, тихую работу и меньшие габаритные размеры.
- Вентагрегаты с рекуперацией тепла очищают, нагревают, подают свежий воздух, а также удаляют воздух из помещения.

ОПИСАНИЕ

- Оснащаются производительными и экономичными вентиляторами с электрокоммутируемыми двигателями ЕС. Электрокоммутируемые двигатели ЕС расходуют до 60 % меньше электроэнергии по сравнению со стандартными двигателями АС.
- Электродвигатели ЕС оснащаются интегрированным прогрессивным контролем и управлением.
- Электродвигатели ЕС по сравнению с обычными двигателями АС продолжают тихо работать во время регулирования их скорости вращения.
- Пластинчатый шестигранный рекуператор обладает высокой эффективностью теплоотдачи 82 %.
- В установках используются каналные водяные калориферы QC-WT2A и QC-WT3A.
- Вентагрегаты должны монтироваться в помещениях с температурой не ниже -5 °С.
- Минимальная скорость воздушного потока через нагреватель 1,5 м/с.
- Фильтр карманный, приток/вытяжка, класс очистки G4/F5.
- Максимально допустимая влажность перемещаемого воздуха не более 70 %.
- Встроенный модуль автоматики имеет функцию управления внешним водяным охладителем.

Тип вентагрегата	Размеры, мм				
	L	W	H	ØD	F
QC-SVCP 200 VW-ECO	410	595	716	125	30

УПРАВЛЕНИЕ

- Регулирование работы вентустановки осуществляется с помощью многофункциональных сенсорных и кнопочных пультов управления.

ЗАЩИТА ОТ ЗАМОРАЖИВАНИЯ

- Защита рекуператора включается при возможности образования льда в рекуператоре.
- Защита водяного нагревателя включается при понижении температуры теплоносителя в обратном трубопроводе до +15 °С.

КОНСТРУКЦИЯ

- Корпус изготавливается из оцинкованной стали и окрашивается порошковой краской.
- Изоляция на основе минеральной ваты толщиной 30 мм.

МОНТАЖ

- Вентагрегаты должны работать только в вертикальном положении, которое обеспечивает нормальные условия для отвода конденсата.
- Система отвода конденсата эксплуатируется в помещениях, где температура не достигает 0, если температура ниже, необходима тепловая изоляция.
- Подключение воздуховодов осуществляется сверху в соответствии с указаниями на корпусе вентагрегата.
- Обеспечить свободное пространство для открывания сервисной дверцы.

КАЧЕСТВО И БЕЗОПАСНОСТЬ

- Сертификат соответствия в системе ГОСТ Р.



QC-KT
стр. 131



QC-GMA
стр. 134



QC-GA
стр. 135



QC-DEGA
стр. 140



QC-DNA
стр. 141



QC-SA
стр. 153



QC-CWA
стр. 184

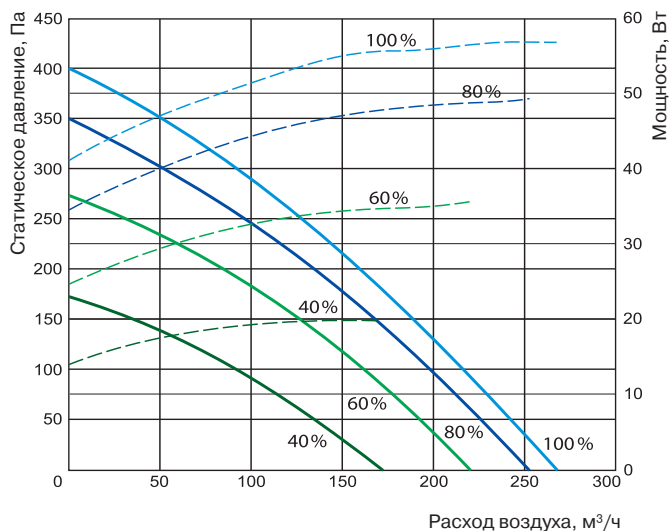


QC-FPRQ
стр. 205

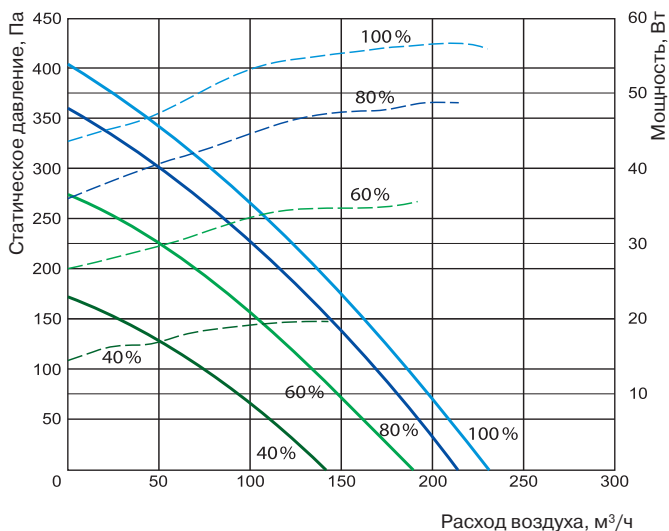


QC-WT2A
стр. 176
QC-WT3A
стр. 178

Приточный вентилятор

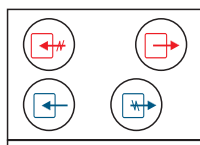


Вытяжной вентилятор



Технические характеристики		Ед. изм.	QC-SVCP 200 VW-ECO
Нагреватель			
Температура воды (прямая/обратная)		°С	
Тепловая мощность		кВт	
Расход воды		м³/ч	QC-WT2A, QC-WT3A (доп. опция)
Потеря давления воды		кПа	
Вентиляторы			
Число фаз/напряжение/частота		Ф/ В/Гц	1/230/50
Управляющий сигнал		VDC	0 – 10
Вытяжной	Мощность/ток	кВт/А	0,057/0,47
	Число оборотов в минуту	об./мин	4480
Приточный	Мощность/ток	кВт/А	0,057/0,47
	Число оборотов в минуту	об./мин	4480
КПД рекуператора			82 %
Суммарное электрическое потребление		кВт/А	0,114/0,94
Автоматическое управление			Встроено
Фильтр			
Вытяжка			G4
Приток			F5
Толщина изоляции		мм	30
Масса		кг	44,7

Вид со стороны обслуживания



QC-SVCP 200 VWL-ECO

- Выброс воздуха
- Воздух из помещения
- Наружный воздух
- Воздух в помещение

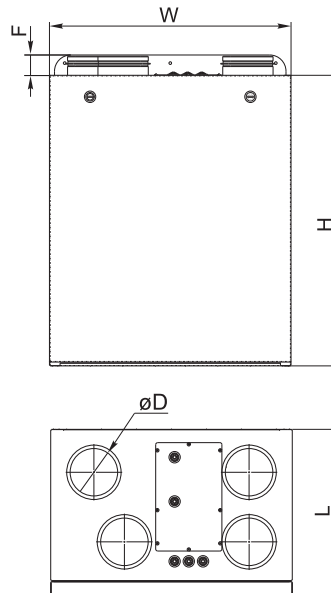


TPC стр. 217
 UNI стр. 216
 PRO стр. 216
 DTV 500 стр. 221
 QC-MP стр. 194

Для эксплуатации вентоагрегата при низких температурах наружного воздуха необходимо установить в приточный воздуховод дополнительный нагреватель перед вентоагрегатом.

ПРИТОЧНО-ВЫТЯЖНОЙ ВЕНТАГРЕГАТ
С ПЛАСТИНЧАТЫМ РЕКУПЕРАТОРОМ
И ВОДЯНЫМ НАГРЕВАТЕЛЕМ
(ИСПОЛНЕНИЕ ECO)

QC-SVCP 400 VW-ECO



QC - SVCP 400 V W L - ECO

- | | | |
|---|---------------------|---|
| 1 | QC | - вентиляционное оборудование торговой марки QuattroClima |
| 2 | SVCP | - компактный вентагрегат приточно-вытяжного типа с пластинчатым рекуператором |
| 3 | 400 | - типоразмер вентагрегата |
| 4 | V | - вертикальное исполнение |
| 5 | W | - водяной нагреватель |
| 6 | Страна обслуживания | |
| | L | - левостороннее исполнение |
| | R | - правостороннее исполнение |
| 7 | ECO | - энергоэффективное исполнение |

ОБЛАСТЬ ПРИМЕНЕНИЯ

- Используются в системах приточной вентиляции зданий бытового, общественного или административного назначения.
- Специальное исполнение ECO обеспечивает: экономию электроэнергии, тихую работу и меньшие габаритные размеры.
- Вентагрегаты с рекуперацией тепла очищают, нагревают, подают свежий воздух, а также удаляют воздух из помещения.

ОПИСАНИЕ

- Оснащаются производительными и экономичными вентиляторами с электрокоммутируемыми двигателями ЕС. Электрокоммутируемые двигатели ЕС расходуют до 60 % меньше электроэнергии по сравнению со стандартными двигателями АС.
- Электродвигатели ЕС оснащаются интегрированным прогрессивным контролем и управлением.
- Электродвигатели ЕС по сравнению с обычными двигателями АС продолжают тихо работать во время регулирования их скорости вращения.
- Пластинчатый шестигранный рекуператор обладает высокой эффективностью теплоотдачи 91 %.
- В установках используются канальные водяные калориферы QC-WT2A и QC-WT3A.
- Вентагрегаты должны монтироваться в помещениях с температурой не ниже -5 °С.
- Минимальная скорость воздушного потока через нагреватель 1,5 м/с.
- Фильтр карманный, приток/вытяжка, класс очистки G4/F5.
- Максимально допустимая влажность перемещаемого воздуха не более 70 %.
- Встроенный модуль автоматики имеет функцию управления внешним водяным охладителем.

Тип вентагрегата	Размеры, мм				
	L	W	H	ØD	F
QC-SVCP 400 VW-ECO	596	635	800	160	30

УПРАВЛЕНИЕ

- Регулирование работы вентустановки осуществляется с помощью многофункциональных сенсорных и кнопочных пультов управления.

ЗАЩИТА ОТ ЗАМОРАЖИВАНИЯ

- Защита рекуператора включается при возможности образования льда в рекуператоре.
- Защита водяного нагревателя включается при понижении температуры теплоносителя в обратном трубопроводе до +15 °С.

КОНСТРУКЦИЯ

- Корпус изготавливается из оцинкованной стали и окрашивается порошковой краской.
- Изоляция на основе минеральной ваты толщиной 30 мм.
- Сервисная дверца надежно закрывается с помощью специальных ручек.

МОНТАЖ

- Вентагрегаты должны работать только в вертикальном положении, которое обеспечивает нормальные условия для отвода конденсата.
- Система отвода конденсата эксплуатируется в помещениях, где температура не достигает 0, если температура ниже, необходима тепловая изоляция.
- Подключение воздуховодов осуществляется сверху в соответствии с указаниями на корпусе вентагрегата.
- Обеспечить свободное пространство для открывания сервисной дверцы.

КАЧЕСТВО И БЕЗОПАСНОСТЬ

- Сертификат соответствия в системе ГОСТ Р.



QC-KT
стр. 131



QC-GMA
стр. 134



QC-GA
стр. 135



QC-DEGA
стр. 140



QC-DNA
стр. 141



QC-SA
стр. 153



QC-CWA
стр. 184

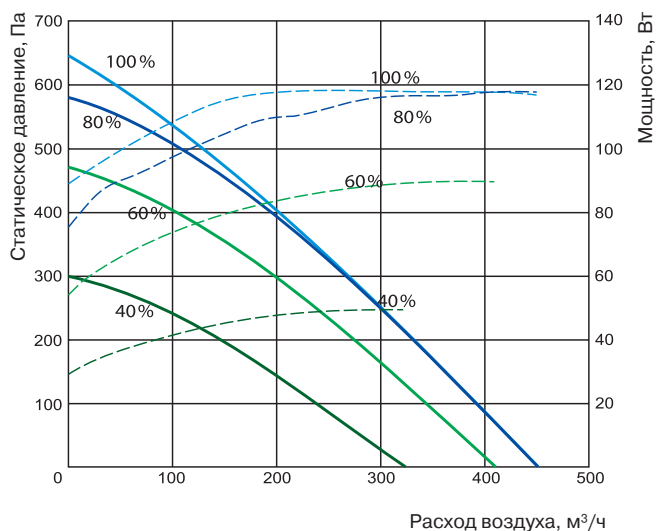


QC-FPRQ
стр. 205

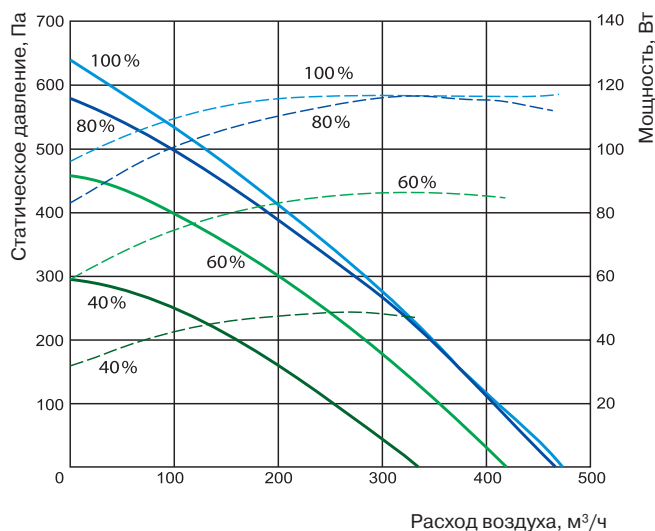


QC-WT2A
стр. 176
QC-WT3A
стр. 178

Приточный вентилятор

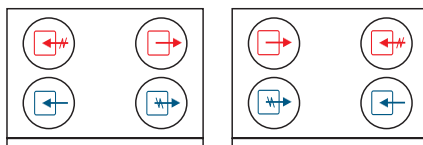


Вытяжной вентилятор



Технические характеристики		Ед. изм.	QC-SVCP 400 VW-ECO
Нагреватель			
Температура воды (прямая/обратная)		°C	
Тепловая мощность		кВт	QC-WT2A, QC-WT3A (доп. опция)
Расход воды		м³/ч	
Потеря давления воды		кПа	
Вентиляторы			
Число фаз/напряжение/частота		Ф/ В/Гц	1/230/50
Управляющий сигнал		VDC	0 – 10
Вытяжной	Мощность/ток	кВт/А	0,117/0,97
	Число оборотов в минуту	об./мин	4500
Приточный	Мощность/ток	кВт/А	0,117/0,97
	Число оборотов в минуту	об./мин	4500
КПД рекуператора			91 %
Суммарное электрическое потребление		кВт/А	0,234/1,94
Автоматическое управление			Встроено
Фильтр			
Вытяжка			G4
Приток			F5
Толщина изоляции		мм	30
Масса		кг	50,0

Вид со стороны обслуживания



QC-SVCP 400 VEL-ECO

QC-SVCP 400 VER-ECO



TPC
стр. 217

UNI
стр. 216

PRO
стр. 216

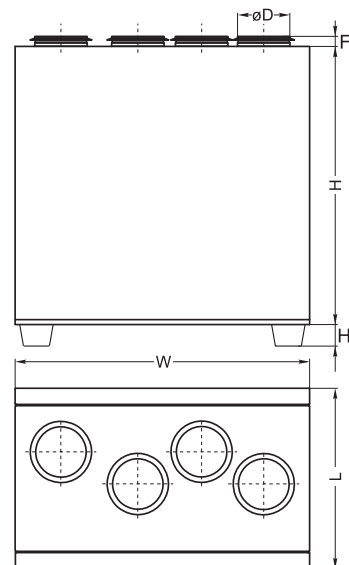
DTV 500
стр. 221

QC-MP
стр. 194

Для эксплуатации вентоагрегата при низких температурах наружного воздуха необходимо установить в приточный воздуховод дополнительный нагреватель перед вентоагрегатом.

ПРИТОЧНО-ВЫТЯЖНОЙ ВЕНТАГРЕГАТ
С ПЛАСТИНЧАТЫМ РЕКУПЕРАТОРОМ
И ВОДЯНЫМ НАГРЕВАТЕЛЕМ
(ИСПОЛНЕНИЕ ECO)

QC-SVCP 700 VW-ECO



QC - SVCP 700 V W L - ECO

1 2 3 4 5 6 7

- 1 **QC** - вентиляционное оборудование торговой марки QuattroClima
- 2 **SVCP** - компактный вентагрегат приточно-вытяжного типа с пластинчатым рекуператором
- 3 **700** - типоразмер вентагрегата
- 4 **V** - вертикальное исполнение
- 5 **W** - водяной нагреватель
- 6 Сторона обслуживания
 - L** - левостороннее исполнение
 - R** - правостороннее исполнение
- 7 **ECO** - энергоэффективное исполнение

ОБЛАСТЬ ПРИМЕНЕНИЯ

- Используются в системах приточной вентиляции зданий бытового, общественного или административного назначения.
- Специальное исполнение ECO обеспечивает: экономию электроэнергии, тихую работу и меньшие габаритные размеры.
- Вентагрегаты с рекуперацией тепла очищают, нагревают, подают свежий воздух, а также удаляют воздух из помещения.

ОПИСАНИЕ

- Оснащаются производительными и экономичными вентиляторами с электрокоммутируемыми двигателями ЕС. Электрокоммутируемые двигатели ЕС расходуют до 60 % меньше электроэнергии по сравнению со стандартными двигателями АС.
- Электродвигатели ЕС оснащаются интегрированным прогрессивным контролем и управлением.
- Электродвигатели ЕС по сравнению с обычными двигателями АС продолжают тихо работать во время регулирования их скорости вращения.
- Пластинчатый шестигранный рекуператор обладает высокой эффективностью теплоотдачи 91 %.
- В установках используются электрические нагреватели.
- Вентагрегаты должны монтироваться в помещениях с температурой не ниже -5 °С.
- Минимальная скорость воздушного потока через нагреватель 1,5 м/с.
- Фильтр карманный, приток/вытяжка, класс очистки F5/F5.
- Максимально допустимая влажность перемещаемого воздуха не более 70 %.
- Встроенный модуль автоматики имеет функцию управления внешним водяным охладителем.

Тип вентагрегата	Размеры, мм					
	L	W	H	ØD	H1	F
QC-SVCP 700 VW-ECO	670	1000	980	250	126	30

УПРАВЛЕНИЕ

- Регулирование работы вентустановки осуществляется с помощью многофункциональных сенсорных и кнопочных пультов управления.

ЗАЩИТА ОТ ЗАМОРАЖИВАНИЯ

- Защита рекуператора включается при возможности образования льда в рекуператоре.
- Защита водяного нагревателя включается при понижении температуры теплоносителя в обратном трубопроводе до +15 °С.

КОНСТРУКЦИЯ

- Корпус изготавливается из оцинкованной стали и окрашивается порошковой краской.
- Изоляция на основе минеральной ваты толщиной 30 мм.

МОНТАЖ

- Вентагрегаты должны работать только в вертикальном положении, которое обеспечивает нормальные условия для отвода конденсата.
- Система отвода конденсата эксплуатируется в помещениях, где температура не достигает 0, если температура ниже, необходима тепловая изоляция.
- Подключение воздуховодов осуществляется сверху в соответствии с указаниями на корпусе вентагрегата.
- Обеспечить свободное пространство для открывания сервисной дверцы.

КАЧЕСТВО И БЕЗОПАСНОСТЬ

- Сертификат соответствия в системе ГОСТ Р.



QC-KT
стр. 131



QC-GMA
стр. 134



QC-GA
стр. 135



QC-DEGA
стр. 140



QC-DNA
стр. 141



QC-SA
стр. 153



QC-CWA
стр. 184

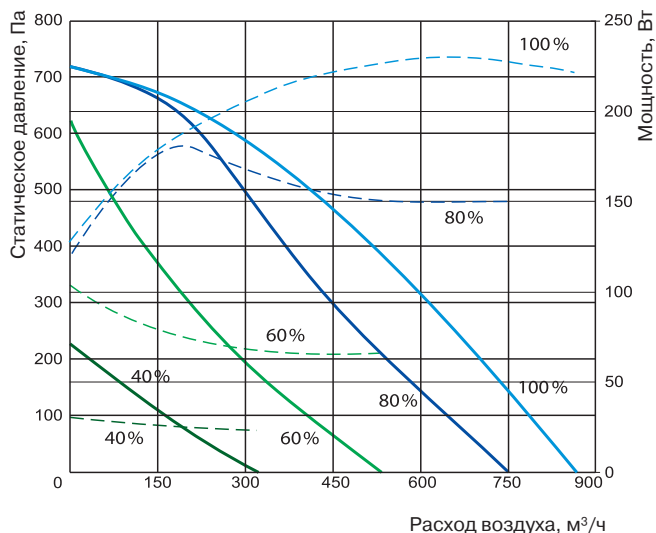


QC-FPRQ
стр. 205

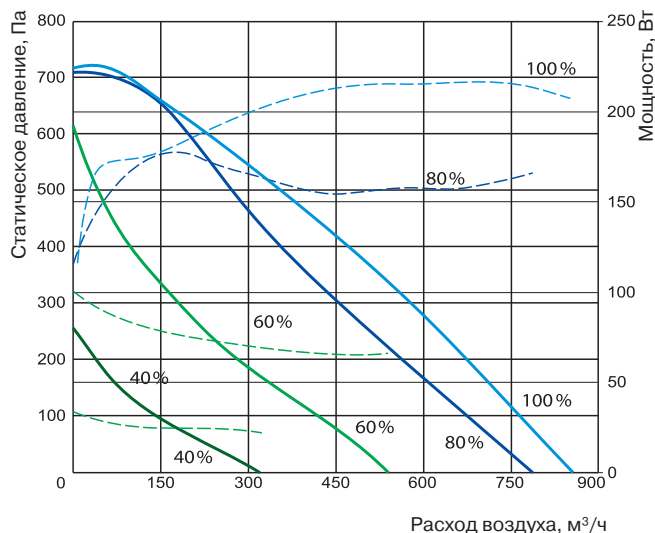


QC-WT2A
стр. 176
QC-WT3A
стр. 178

Приточный вентилятор

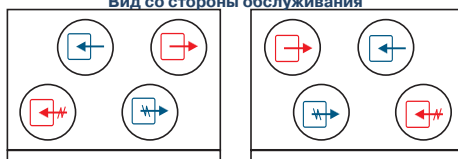


Вытяжной вентилятор



Технические характеристики		Ед. изм.	QC-SVCP 700 VW-ECO
Нагреватель			
Температура воды (прямая/обратная)		°C	
Тепловая мощность		кВт	
Расход воды		м³/ч	QC-WT2A, QC-WT3A (доп. опция)
Потеря давления воды		кПа	
Вентиляторы			
Число фаз/напряжение/частота		Ф/ В/Гц	1/230/50
Вытяжной	Мощность/ток	кВт/А	0,218/0,1,64
	Число оборотов в минуту	об./мин	3380
Приточный	Мощность/ток	кВт/А	0,230/1,66
	Число оборотов в минуту	об./мин	3380
КПД рекуператора			91 %
Суммарное электрическое потребление		кВт/А	0,448/1,95
Автоматическое управление			Встроено
Фильтр			
Вытяжка			F5
Приток			F5
Толщина изоляции		мм	30
Масса		кг	110,0

Вид со стороны обслуживания



QC-SVCP 700 VWL-ECO

QC-SVCP 700 VWR-ECO



TPC
стр. 217

UNI
стр. 216

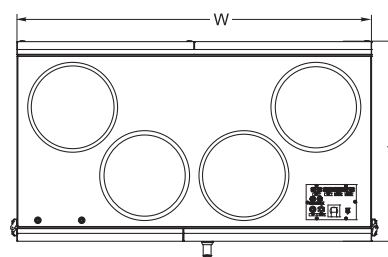
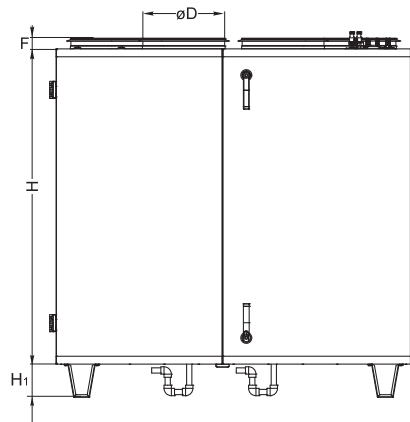
PRO
стр. 216

QC-MP
стр. 194

Для эксплуатации вентагрегата при низких температурах наружного воздуха необходимо установить в приточный воздуховод дополнительный нагреватель перед вентагрегатом.

ПРИТОЧНО-ВЫТЯЖНОЙ ВЕНТАГРЕГАТ
С ПЛАСТИНЧАТЫМ РЕКУПЕРАТОРОМ
И ВОДЯНЫМ НАГРЕВАТЕЛЕМ
(ИСПОЛНЕНИЕ ECO)

QC-SVCP 1200 VW-ECO



QC - SVCP 1200 V W L - ECO

1 2 3 4 5 6 7

- 1 **QC** - вентиляционное оборудование торговой марки QuattroClima
- 2 **SVCP** - компактный вентагрегат приточно-вытяжного типа с пластинчатым рекуператором
- 3 **1200** - типоразмер вентагрегата
- 4 **V** - вертикальное исполнение
- 5 **W** - водяной нагреватель
- 6 Сторона обслуживания
 - L** - левостороннее исполнение
 - R** - правостороннее исполнение
- 7 **ECO** - энергоэффективное исполнение

ОБЛАСТЬ ПРИМЕНЕНИЯ

- Используются в системах приточной вентиляции зданий бытового, общественного или административного назначения.
- Специальное исполнение ECO обеспечивает: экономию электроэнергии, тихую работу и меньшие габаритные размеры.
- Вентагрегаты с рекуперацией тепла очищают, нагревают, подают свежий воздух, а также удаляют воздух из помещения.

ОПИСАНИЕ

- Оснащаются производительными и экономичными вентиляторами с электрокоммутируемыми двигателями ЕС. Электрокоммутируемые двигатели ЕС расходуют до 60 % меньше электроэнергии по сравнению со стандартными двигателями АС.
- Электродвигатели ЕС оснащаются интегрированным прогрессивным контролем и управлением.
- Электродвигатели ЕС по сравнению с обычными двигателями АС продолжают тихо работать во время регулирования их скорости вращения.
- Пластинчатый шестигранный рекуператор обладает высокой эффективностью теплоотдачи до 91 %.
- В установках используются водяные калориферы.
- Вентагрегаты должны монтироваться в помещениях с температурой не ниже -5 °С.
- Фильтр карманный, приток/вытяжка, класс очистки F5/F5.
- Максимально допустимая влажность перемещаемого воздуха не более 70 %.
- Встроенный модуль автоматики имеет функцию управления внешним водяным охладителем.

УПРАВЛЕНИЕ

- Регулирование работы вентустановки осуществляется с помощью многофункциональных сенсорных и кнопочных пультов управления.

ЗАЩИТА ОТ ЗАМОРАЖИВАНИЯ

- Защита рекуператора включается при возможности образования льда в рекуператоре.
- Защита водяного нагревателя включается при понижении температуры теплоносителя в обратном трубопроводе до +15 °С.

КОНСТРУКЦИЯ

- Корпус изготавливается из оцинкованной стали и окрашивается порошковой краской.
- Изоляция на основе минеральной ваты толщиной 50 мм.
- Сервисная дверца надежно закрывается с помощью специальных ручек.

МОНТАЖ

- Вентагрегаты должны работать только в вертикальном положении, которое обеспечивает нормальные условия для отвода конденсата.
- Система отвода конденсата эксплуатируется в помещениях, где температура не достигает 0, если температура ниже, необходима тепловая изоляция.
- Подключение воздуховодов осуществляется сверху в соответствии с указаниями на корпусе вентагрегата.
- Обеспечить свободное пространство для открывания сервисной дверцы.

КАЧЕСТВО И БЕЗОПАСНОСТЬ

- Сертификат соответствия в системе ГОСТ Р.

Тип вентагрегата	Размеры, мм					
	L	W	H	ØD	H1	F
QC-SVCP 1200 VW-ECO	760	1350	1200	315	126	40



QC-KT
стр. 131



QC-GMA
стр. 134



QC-GA
стр. 135



QC-DEGA
стр. 140



QC-DNA
стр. 141



QC-SA
стр. 153



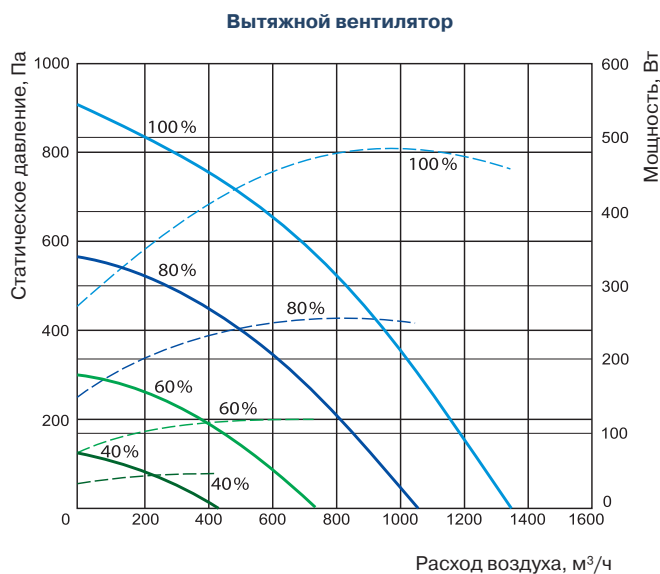
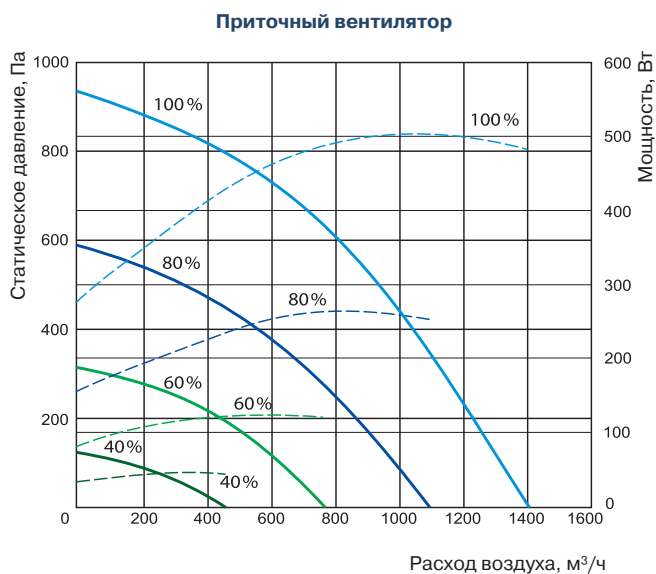
QC-CWA
стр. 184



QC-FPRQ
стр. 205

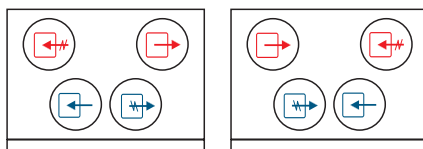


QC-WT2A
стр. 176
QC-WT3A
стр. 178



Технические характеристики	Ед. изм.	QC-SVCP 1200 VW-ECO	
Нагреватель			
Температура воды (прямая/обратная)	°С	80/60	
Тепловая мощность	кВт	4,04	
Расход воды	м³/ч	0,18	
Потеря давления воды	кПа	4,9	
Вентиляторы			
Число фаз/напряжение/частота	Ф/ В/Гц	1/230/50	
Вытяжной	Мощность/ток	кВт/А	0,480/2,21
	Число оборотов в минуту	об./мин	3100
Приточный	Мощность/ток	кВт/А	0,501/2,3
	Число оборотов в минуту	об./мин	3100
КПД рекуператора		91 %	
Суммарное электрическое потребление	кВт/А	0,98/4,26	
Автоматическое управление		Встроено	
Фильтр			
Вытяжка		F5	
Приток		F5	
Толщина изоляции	мм	50	
Масса	кг	152,0	

Вид со стороны обслуживания



QC-SVCP 1200 VWL-ECO

QC-SVCP 1200 VWR-ECO



Выброс воздуха



Воздух из помещения



Наружный воздух



Воздух в помещение



TPC
стр. 217



UNI
стр. 216



PRO
стр. 216

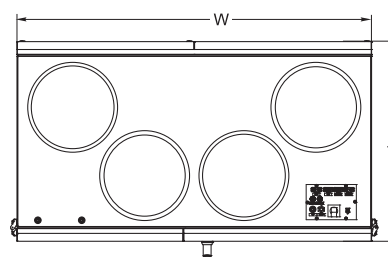
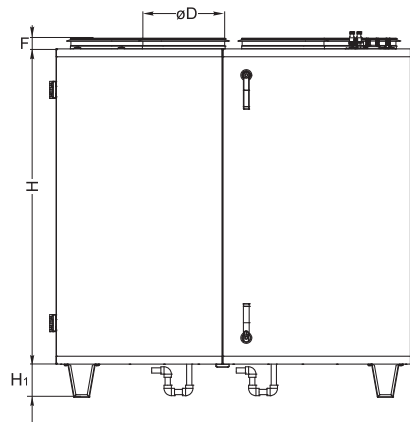


QC-MP
стр. 194

Для эксплуатации вентнагревателя при низких температурах наружного воздуха необходимо установить в приточный воздуховод дополнительный нагреватель перед вентнагревателем.

ПРИТОЧНО-ВЫТЯЖНОЙ ВЕНТАГРЕГАТ
С ПЛАСТИНЧАТЫМ РЕКУПЕРАТОРОМ
И ВОДЯНЫМ НАГРЕВАТЕЛЕМ
(ИСПОЛНЕНИЕ ECO)

QC-SVCP 1900 VW-ECO



QC - SVCP 1900 V W L - ECO

1 2 3 4 5 6 7

- 1 **QC** - вентиляционное оборудование торговой марки QuattroClima
- 2 **SVCP** - компактный вентагрегат приточно-вытяжного типа с пластинчатым рекуператором
- 3 **1900** - типоразмер вентагрегата
- 4 **V** - вертикальное исполнение
- 5 **W** - водяной нагреватель
- 6 Сторона обслуживания
 - L** - левостороннее исполнение
 - R** - правостороннее исполнение
- 7 **ECO** - энергоэффективное исполнение

ОБЛАСТЬ ПРИМЕНЕНИЯ

- Используются в системах приточной вентиляции зданий бытового, общественного или административного назначения.
- Специальное исполнение ECO обеспечивает: экономию электроэнергии, тихую работу и меньшие габаритные размеры.
- Вентагрегаты с рекуперацией тепла очищают, нагревают, поддают свежий воздух, а также удаляют воздух из помещения.

ОПИСАНИЕ

- Оснащаются производительными и экономичными вентиляторами с электрокоммутируемыми двигателями ЕС. Электрокоммутируемые двигатели ЕС расходуют до 60 % меньше электроэнергии по сравнению со стандартными двигателями АС.
- Электродвигатели ЕС оснащаются интегрированным прогрессивным контролем и управлением.
- Электродвигатели ЕС по сравнению с обычными двигателями АС продолжают тихо работать во время регулирования их скорости вращения.
- Пластинчатый шестигранный рекуператор обладает высокой эффективностью теплоотдачи до 92 %.
- В установках используются водяные калориферы QC-WT2A, QC-WT3A.
- Вентагрегаты должны монтироваться в помещениях с температурой не ниже -5 °С.
- Фильтр карманный, приток/вытяжка, класс очистки F5/F5.
- Максимально допустимая влажность перемещаемого воздуха не более 70 %.
- Встроенный модуль автоматики имеет функцию управления внешним водяным охладителем.

УПРАВЛЕНИЕ

- Регулирование работы вентустановки осуществляется с помощью многофункциональных сенсорных и кнопочных пультов управления.

ЗАЩИТА ОТ ЗАМОРАЖИВАНИЯ

- Защита рекуператора включается при возможности образования льда в рекуператоре.
- Защита водяного нагревателя включается при понижении температуры теплоносителя в обратном трубопроводе до +15 °С.

КОНСТРУКЦИЯ

- Корпус изготавливается из оцинкованной стали и окрашивается порошковой краской.
- Изоляция на основе минеральной ваты толщиной 50 мм.
- Сервисная дверца надежно закрывается с помощью специальных ручек.

МОНТАЖ

- Вентагрегаты должны работать только в вертикальном положении, которое обеспечивает нормальные условия для отвода конденсата.
- Система отвода конденсата эксплуатируется в помещениях, где температура не достигает 0, если температура ниже, необходима тепловая изоляция.
- Подключение воздуховодов осуществляется сверху в соответствии с указаниями на корпусе вентагрегата.
- Обеспечить свободное пространство для открывания сервисной дверцы.

КАЧЕСТВО И БЕЗОПАСНОСТЬ

- Сертификат соответствия в системе ГОСТ Р.

Тип вентагрегата	Размеры, мм					
	L	W	H	ØD	H1	F
QC-SVCP 1900 VW-ECO	800	2000	1600	400	140	70



QC-KT
стр. 131



QC-GMA
стр. 134



QC-GA
стр. 135



QC-DEGA
стр. 140



QC-DNA
стр. 141



QC-SA
стр. 153



QC-CWA
стр. 184

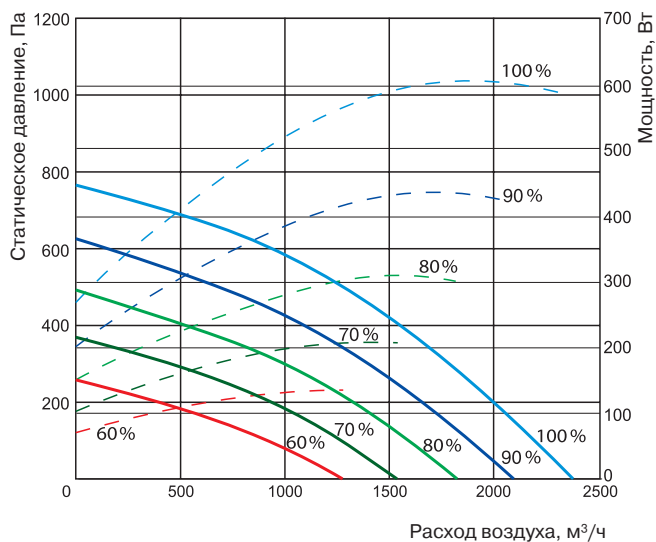


QC-FPRQ
стр. 205

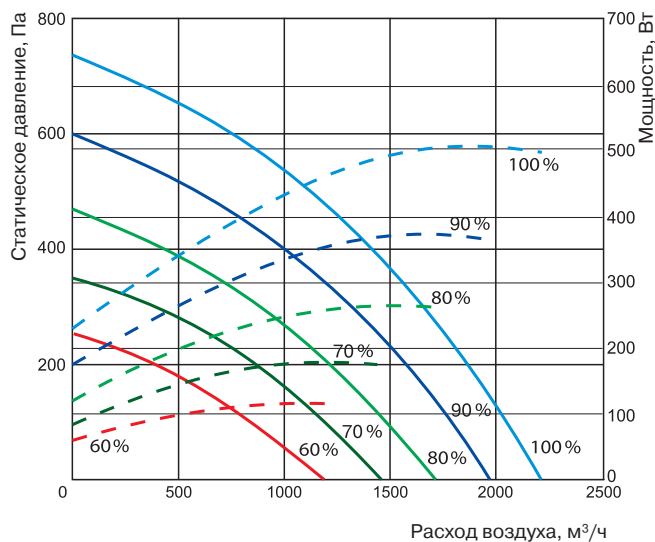


QC-WT2A
стр. 176
QC-WT3A
стр. 178

Приточный вентилятор

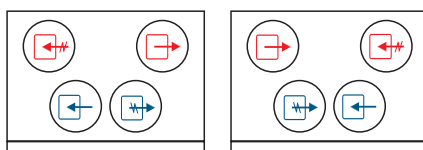


Вытяжной вентилятор



Технические характеристики		Ед. изм.	QC-SVCP 1900 VW-ECO
Нагреватель			
Температура воды (прямая/обратная)		°С	
Тепловая мощность		кВт	QC-WT2A, QC-WT3A (доп. опция)
Расход воды		м³/ч	
Потеря давления воды		кПа	
Вентиляторы			
Число фаз/напряжение/частота		Ф/ В/Гц	1/230/50
Вытяжной	Мощность/ток	кВт/А	0,585/2,61
	Число оборотов в минуту	об./мин	2600
Приточный	Мощность/ток	кВт/А	0,597/2,68
	Число оборотов в минуту	об./мин	2600
КПД рекуператора			92 %
Суммарное электрическое потребление		кВт/А	1,18/5,29
Автоматическое управление			Встроено
Фильтр			
Вытяжка			F5
Приток			F5
Толщина изоляции		мм	50
Масса		кг	290,0

Вид со стороны обслуживания



QC-SVCP 1900 VWL-ECO QC-SVCP 1900 VWR-ECO



TPC
стр. 217

UNI
стр. 216

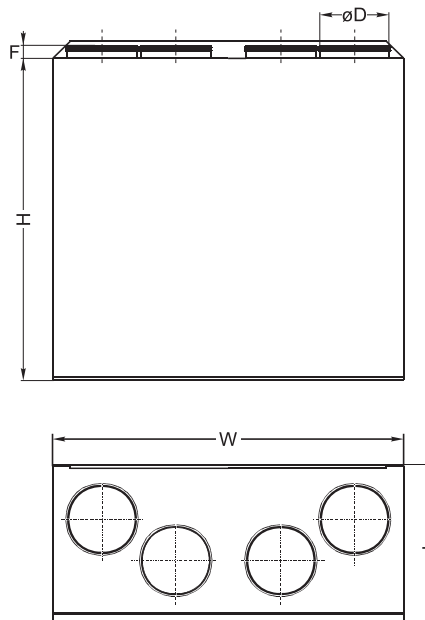
PRO
стр. 216

QC-MP
стр. 194

Для эксплуатации вентягрегата при низких температурах наружного воздуха необходимо установить в приточный воздуховод дополнительный нагреватель перед вентягрегатом.

ПРИТОЧНО-ВЫТЯЖНОЙ ВЕНТАГРЕГАТ
С ПЛАСТИНЧАТЫМ РЕКУПЕРАТОРОМ
И ЭЛЕКТРИЧЕСКИМ НАГРЕВАТЕЛЕМ
(ВЕРТИКАЛЬНОЕ ИСПОЛНЕНИЕ)

QC-SVCP 260, 400, 700 VE



QC - SVCP 260 V E L

1 2 3 4 5 6

- 1 **QC** - вентиляционное оборудование торговой марки QuattroClima
- 2 **SVCP** - компактный вентагрегат приточно-вытяжного типа с пластинчатым рекуператором
- 3 **260** - типоразмер вентагрегата
- 4 **V** - вертикальное исполнение
- 5 **E** - электрический нагреватель
- 6 Сторона обслуживания
 - L** - левостороннее исполнение
 - R** - правостороннее исполнение

НАЗНАЧЕНИЕ

- Используются в системах приточной вентиляции зданий бытового, общественного или административного назначения.
- Вентагрегаты с рекуперацией тепла очищают, нагревают, подают свежий воздух, а также удаляют воздух из помещения.
- Вентагрегаты используются только в системах вентиляции и кондиционирования чистого воздуха.
- Установки используют тепло удаляемого воздуха для подогрева поступающего воздуха.

ОПИСАНИЕ

- Производственные и бесшумные приточные и вытяжные вентиляторы производства фирмы Ziehl-Abegg (Германия).
- Электродвигатели имеют встроенные в обмотки термодатчики с автоматическим перезапуском.
- Пластинчатый рекуператор производства фирмы Heatex (Швеция) обладает эффективностью теплоотдачи 55 – 60 %.
- В установках используются электрические нагреватели, оснащенные двумя термостатами защиты от перегрева.
- Вентагрегаты должны монтироваться в помещениях с температурой не ниже -5 °С.
- Минимальная скорость воздушного потока через нагреватель 1,5 м/с.
- Фильтр карманный, приток/вытяжка, класс очистки F5/G4.
- Максимально допустимая влажность перемещаемого воздуха не более 70 %.

УПРАВЛЕНИЕ

- Регулирование работы вентустановки осуществляется с помощью многофункциональных сенсорных и кнопочных пультов управления.

ЗАЩИТА ОТ ЗАМОРАЖИВАНИЯ

- Защита рекуператора включается при возможности образования льда в рекуператоре.

КОНСТРУКЦИЯ

- Корпус изготавливается из оцинкованной стали и окрашивается порошковой краской.
- Изоляция на основе минеральной ваты толщиной 20 мм (260VE) и 30 мм.

МОНТАЖ

- Вентагрегаты должны работать только в вертикальном положении, которое обеспечивает нормальные условия для отвода конденсата.
- Система отвода конденсата эксплуатируется в помещениях, где температура не достигает 0, если температура ниже, необходима тепловая изоляция.
- Подключение воздуховодов осуществляется сверху в соответствии с указаниями на корпусе вентагрегата.
- Обеспечить свободное пространство для открывания сервисной дверцы.

КАЧЕСТВО И БЕЗОПАСНОСТЬ

- Сертификат соответствия в системе ГОСТ Р.

Тип вентагрегата	Размеры, мм				
	L	W	H	ØD	F
QC-SVCP 260 VE	295	598	680	125	30
QC-SVCP 400 VE	352	900	800	160	30
QC-SVCP 700 VE	462	950	845	200	30



QC-KT
стр. 131



QC-GMA
стр. 134



QC-GA
стр. 135



QC-DEGA
стр. 140



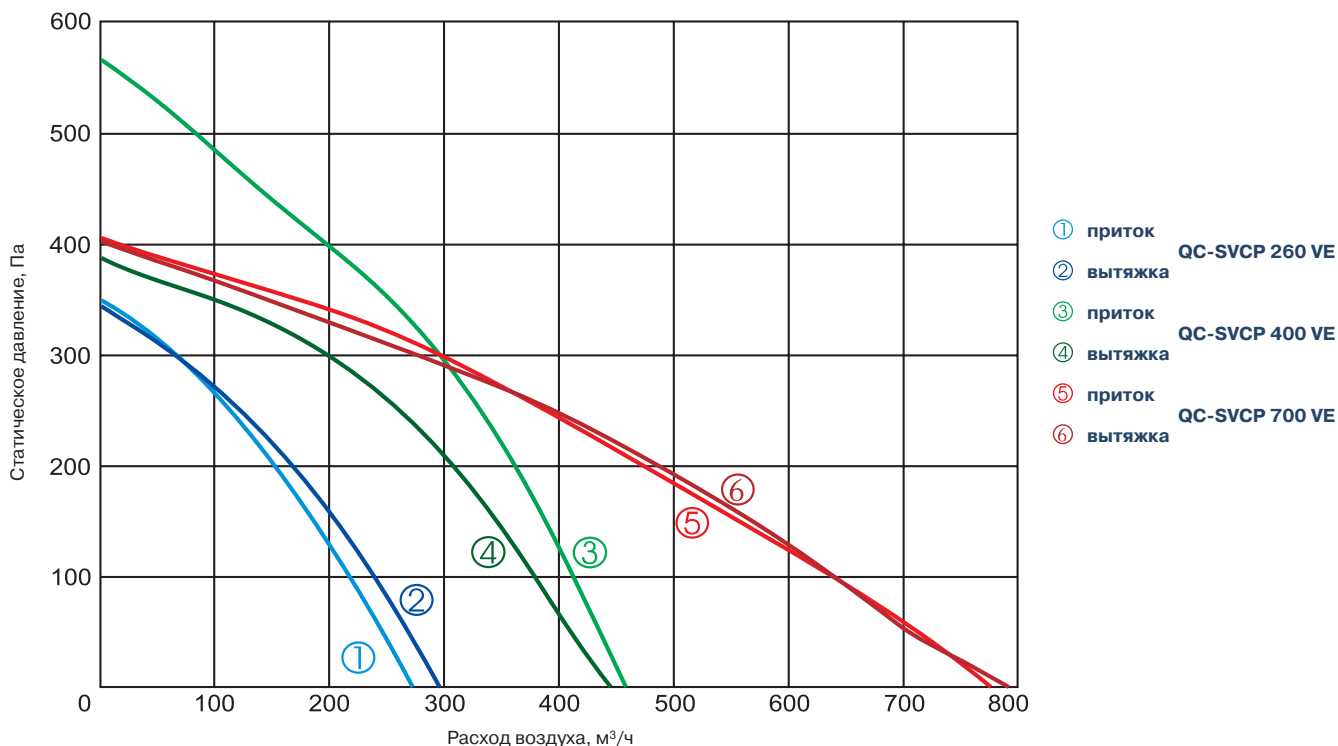
QC-SA
стр. 153



QC-ZPRQ
стр. 204

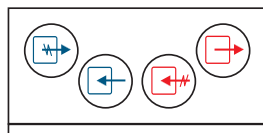


QC-FPRQ
стр. 205

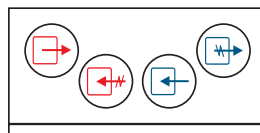


Технические характеристики		Ед. изм.	QC-SVCP 260 VE	QC-SVCP 400 VE	QC-SVCP 700 VE
Нагреватель					
Число фаз/напряжение/частота		Ф/В/Гц	1/ 230/50	1/ 230/50	1/230/50
Тепловая мощность		кВт	1,0	2,0	3,0
Преднагрев рекуператора					
Тепловая мощность		кВт	0,3	1,0	1,2
Вентиляторы					
Число фаз/напряжение/частота		Ф/В/Гц	1/230/50	1/230/50	1/230/50
Вытяжной	Мощность/ток	кВт/А	0,089/0,4	0,175/0,77	0,255/1,12
	Число оборотов в минуту	об./мин	1880	2100	2000
Приточный	Мощность/ток	кВт/А	0,089/0,4	0,225/1,1	0,253/1,12
	Число оборотов в минуту	об./мин	1880	2100	2000
Класс защиты			IP-44	IP-54/IP-44	IP-54
Суммарное электрическое потребление		кВт/А	1,48/6,4	3,4/14,91	4,71/20,5
КПД рекуператора			55 %	60 %	60 %
Автоматическое управление			Встроено	Встроено	Встроено
Фильтр					
Вытяжка			G4	G4	G4
Приток			F5	F5	F5
Толщина изоляции		мм	20	30	30
Масса		кг	40,0	68,0	82,0

Вид со стороны обслуживания



QC-SVCP 260 VEL
QC-SVCP 400 VEL
QC-SVCP 700 VEL



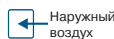
QC-SVCP 260 VER
QC-SVCP 400 VER
QC-SVCP 700 VER



Выброс воздуха



Воздух из помещения



Наружный воздух



Воздух в помещение



TPC
стр. 217



UNI
стр. 216



PRO
стр. 216

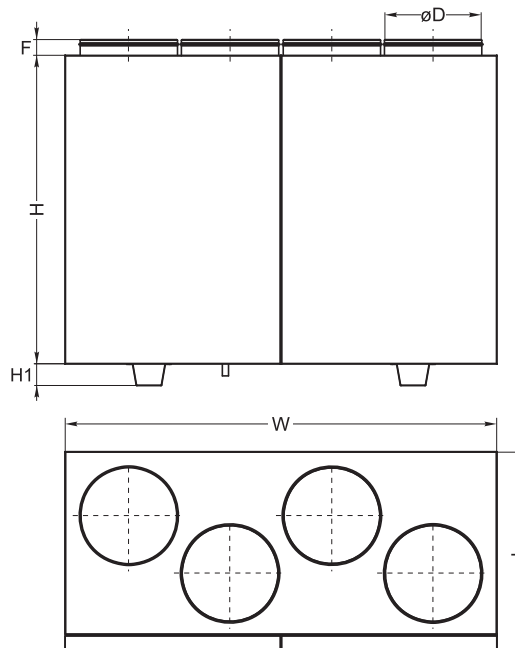


DTV 500
стр. 221

Для эксплуатации вентоагрегата при низких температурах наружного воздуха необходимо установить в приточный воздуховод дополнительный нагреватель перед вентоагрегатом.

ПРИТОЧНО-ВЫТЯЖНОЙ ВЕНТАГРЕГАТ
С ПЛАСТИНЧАТЫМ РЕКУПЕРАТОРОМ
И ЭЛЕКТРИЧЕСКИМ НАГРЕВАТЕЛЕМ
(ВЕРТИКАЛЬНОЕ ИСПОЛНЕНИЕ)

QC-SVCP 1000, 1500, 1900 VE



QC - SVCP 1000 V E L

1 2 3 4 5 6

- 1 **QC** - вентиляционное оборудование торговой марки QuattroClima
- 2 **SVCP** - компактный вентилегрегат приточно-вытяжного типа с пластинчатым рекуператором
- 3 **1000** - типоразмер вентилегрегата
- 4 **V** - вертикальное исполнение
- 5 **E** - электрический нагреватель
- 6 Сторона обслуживания
 - L** - левостороннее исполнение
 - R** - правостороннее исполнение

НАЗНАЧЕНИЕ

- Используются в системах приточной вентиляции зданий бытового, общественного или административного назначения.
- Вентилегрегаты с рекуперацией тепла очищают, нагревают, подают свежий воздух, а также удаляют воздух из помещения.
- Вентилегрегаты используются только в системах вентиляции и кондиционирования чистого воздуха.
- Установки используют тепло удаляемого воздуха для подогрева поступающего воздуха.

ОПИСАНИЕ

- Производственные и бесшумные приточные и вытяжные вентиляторы производства фирмы Ziehl-Abegg (Германия).
- Электродвигатели имеют встроенные в обмотки термоконтакты с автоматическим перезапуском.
- Пластинчатый рекуператор производства фирмы Heatex (Швеция) обладает эффективностью теплоотдачи 54 – 60 %.
- В установках используются электрические нагреватели, оснащенные двумя термостатами защиты от перегрева.
- Вентилегрегаты должны монтироваться в помещениях с температурой не ниже -5 °С.
- Минимальная скорость воздушного потока через нагреватель 1,5 м/с.
- Фильтр карманный, приток/вытяжка, класс очистки F5/F5.
- Максимально допустимая влажность перемещаемого воздуха не более 70 %.

УПРАВЛЕНИЕ

- Регулирование работы вентустановки осуществляется с помощью многофункциональных сенсорных и кнопочных пультов управления.

Тип вентилегрегата	Размеры, мм					
	L	W	H	ØD	H1	F
QC-SVCP 1000 VE	645	1400	1000	315	70	40
QC-SVCP 1500 VE	645	1400	1000	315	70	40
QC-SVCP 1900 VE	790	1650	1100	400	70	65

ЗАЩИТА ОТ ЗАМОРАЖИВАНИЯ

- Защита рекуператора включается при возможности образования льда в рекуператоре.

КОНСТРУКЦИЯ

- Корпус изготавливается из оцинкованной стали и окрашивается порошковой краской.
- Изоляция на основе минеральной ваты толщиной 50 мм. Сервисная дверца надежно закрывается с помощью специальных ручек.

МОНТАЖ

- Вентилегрегаты должны работать только в вертикальном положении, которое обеспечивает нормальные условия для отвода конденсата.
- Система отвода конденсата эксплуатируется в помещениях, где температура не достигает 0, если температура ниже, необходима тепловая изоляция.
- Подключение воздуховодов осуществляется сверху в соответствии с указаниями на корпусе вентилегрегата.
- Обеспечить свободное пространство для открывания сервисной дверцы.

КАЧЕСТВО И БЕЗОПАСНОСТЬ

- Сертификат соответствия в системе ГОСТ Р.



QC-KT
стр. 131

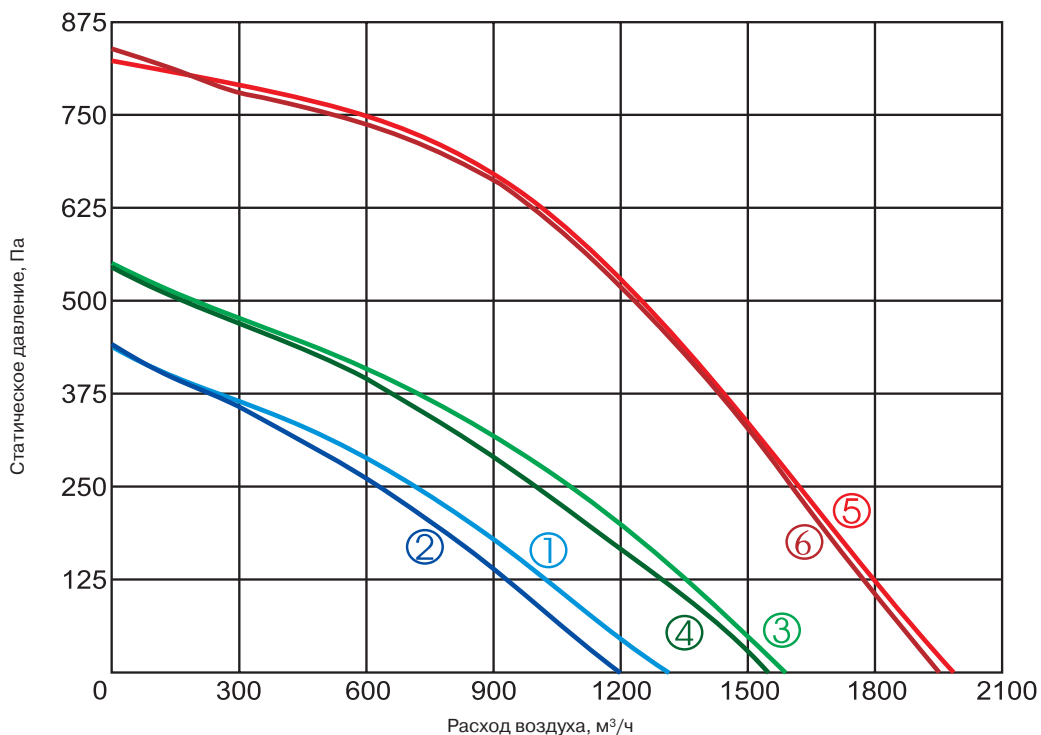
QC-GMA
стр. 134

QC-GA
стр. 135

QC-DEGA
стр. 140

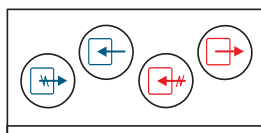
QC-SA
стр. 153

QC-FPRQ
стр. 205

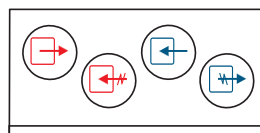


Технические характеристики	Ед. изм.	QC-SVCP 1000 VE	QC-SVCP 1500 VE	QC-SVCP 1900 VE
Нагреватель				
Число фаз/напряжение/частота	Ф/В/Гц	3/400/50	3/400/50	3/400/50
Тепловая мощность	кВт	6,0	9,0	15,0
Преднагрев рекуператора				
Тепловая мощность	кВт	-	-	-
Вентиляторы				
Число фаз/напряжение/частота	Ф/В/Гц	1/230/50	1/230/50	1/230/50
Вытяжной	Мощность/ток	кВт/А	0,185/0,81	0,28/1,23
	Число оборотов в минуту	об./мин	2650	2750
Приточный	Мощность/ток	кВт/А	0,185/0,81	0,28/1,23
	Число оборотов в минуту	об./мин	2650	2750
Класс защиты		IP-44	IP-44	IP-54
Суммарное электрическое потребление	кВт/А	6,37/10,6	9,56/16,2	16,08/26,2
КПД рекуператора		54 %	54 %	60 %
Автоматическое управление		Встроено	Встроено	Встроено
Фильтр				
Вытяжка		F5	F5	F5
Приток		F5	F5	F5
Толщина изоляции	мм	50	50	50
Масса	кг	150,0	150,0	260,0

Вид со стороны обслуживания



QC-SVCP 1000 VEL
QC-SVCP 1500 VEL
QC-SVCP 1900 VEL



QC-SVCP 1000 VER
QC-SVCP 1500 VER
QC-SVCP 1900 VER



Выброс воздуха



Воздух из помещения



Наружный воздух



Воздух в помещении



TPC
стр. 217



UNI
стр. 216



PRO
стр. 216

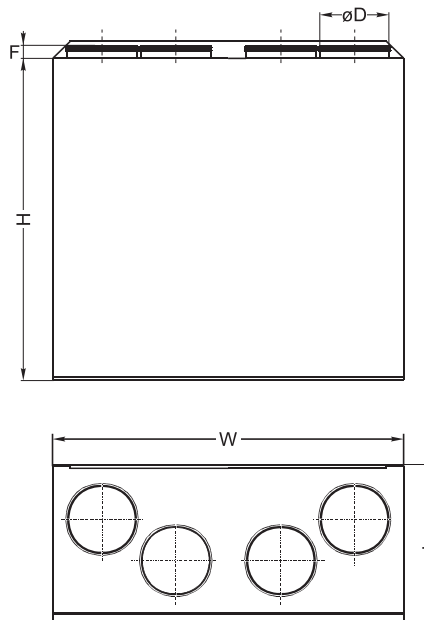


DTV 500
стр. 221

Для эксплуатации вентгрегата при низких температурах наружного воздуха необходимо установить в приточный воздуховод дополнительный нагреватель перед вентгрегатом.

ПРИТОЧНО-ВЫТЯЖНОЙ ВЕНТАГРЕГАТ
С ПЛАСТИНЧАТЫМ РЕКУПЕРАТОРОМ
И ВОДЯНЫМ НАГРЕВАТЕЛЕМ
(ВЕРТИКАЛЬНОЕ ИСПОЛНЕНИЕ)

QC-SVCP 260, 400, 700 VW



QC - SVCP 260 V W L
1 2 3 4 5 6

- 1 **QC** - вентиляционное оборудование торговой марки QuattroClima
- 2 **SVCP** - компактный вентагрегат приточно-вытяжного типа с пластинчатым рекуператором
- 3 **260** - типоразмер вентагрегата
- 4 **V** - вертикальное исполнение
- 5 **W** - водяной нагреватель
- 6 Сторона обслуживания
 - L** - левостороннее исполнение
 - R** - правостороннее исполнение

Тип вентагрегата	Размеры, мм				
	L	W	H	ØD	F
QC-SVCP 260 VW	295	598	680	125	30
QC-SVCP 400 VW	352	900	800	160	30
QC-SVCP 700 VW	462	950	845	200	30

НАЗНАЧЕНИЕ

- Используются в системах приточной вентиляции зданий бытового, общественного или административного назначения.
- Вентагрегаты с рекуперацией тепла очищают, нагревают, подают свежий воздух, а также удаляют воздух из помещения.
- Вентагрегаты используются только в системах вентиляции и кондиционирования чистого воздуха.
- Установки используют тепло удаляемого воздуха для подогрева поступающего воздуха.

ОПИСАНИЕ

- Производственные и бесшумные приточные и вытяжные вентиляторы производства фирмы Ziehl-Abegg (Германия).
- Электродвигатели имеют встроенные в обмотки термодатчики с автоматическим перезапуском.
- Пластинчатый рекуператор производства фирмы Heatex (Швеция) обладает эффективностью теплоотдачи 55 – 60 %.
- Опционально возможна установка специальной летней вставки QC-ZPRQ.
- В установках используются каналные водяные калориферы QC-WT2A и QC-WT3A.
- Вентагрегаты должны монтироваться в помещениях с температурой не ниже -5 °С.
- Минимальная скорость воздушного потока через нагреватель 1,5 м/с.
- Фильтр карманный, приток/вытяжка, класс очистки F5/G4.
- Максимально допустимая влажность перемещаемого воздуха не более 70 %.

УПРАВЛЕНИЕ

- Регулирование работы вентустановки осуществляется с помощью многофункциональных сенсорных и кнопочных пультов управления.

ЗАЩИТА ОТ ЗАМОРАЖИВАНИЯ

- Защита рекуператора включается при возможности образования льда в рекуператоре.
- Защита водяного нагревателя включается при понижении температуры теплоносителя в обратном трубопроводе до +15 °С.

КОНСТРУКЦИЯ

- Корпус изготавливается из оцинкованной стали и окрашивается порошковой краской.
- Изоляция на основе минеральной ваты толщиной 20 мм (260 VW) и 30 мм.

МОНТАЖ

- Вентагрегаты должны работать только в вертикальном положении, которое обеспечивает нормальные условия для отвода конденсата.
- Система отвода конденсата эксплуатируется в помещениях, где температура не достигает 0, если температура ниже, необходима тепловая изоляция.
- Подключение воздуховодов осуществляется сверху в соответствии с указаниями на корпусе вентагрегата.
- Обеспечить свободное пространство для открывания сервисной дверцы.

КАЧЕСТВО И БЕЗОПАСНОСТЬ

- Сертификат соответствия в системе ГОСТ Р.



QC-KT
стр. 131



QC-GMA
стр. 134



QC-GA
стр. 135



QC-DEGA
стр. 140



QC-SA
стр. 153



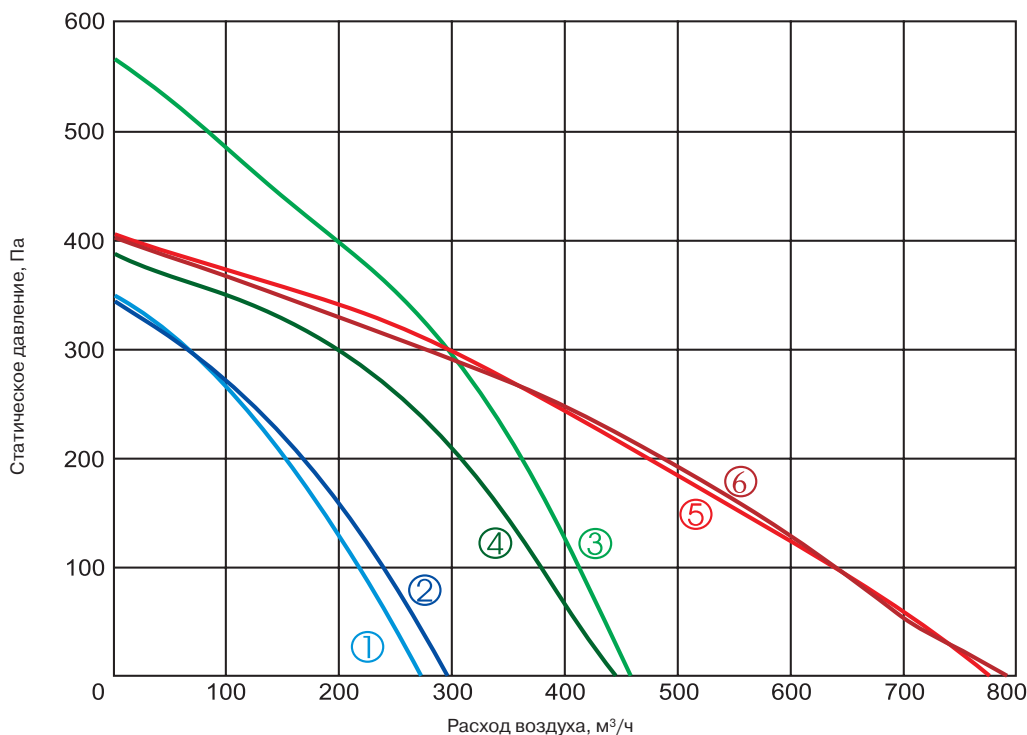
QC-ZPRQ
стр. 204



QC-FPRQ
стр. 205



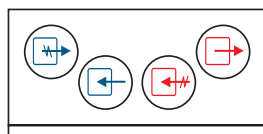
QC-WT2A
стр. 176
QC-WT3A
стр. 178



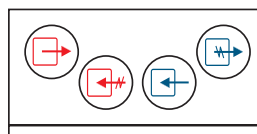
- ① приток **QC-SVCP 260 VW**
- ② вытяжка **QC-SVCP 260 VW**
- ③ приток **QC-SVCP 400 VW**
- ④ вытяжка **QC-SVCP 400 VW**
- ⑤ приток **QC-SVCP 700 VW**
- ⑥ вытяжка **QC-SVCP 700 VW**

Технические характеристики		Ед. изм.	QC-SVCP 260 VW	QC-SVCP 400 VW	QC-SVCP 700 VW
Нагреватель					
Температура воды (прямая/обратная)		°С			
Тепловая мощность		кВт	QC-WT2A, QC-WT3A (доп. опция)	QC-WT2A, QC-WT3A (доп. опция)	QC-WT2A, QC-WT3A (доп. опция)
Расход воды		м³/ч			
Преднагрев рекуператора					
Тепловая мощность		кВт	0,3	1,0	1,2
Вентиляторы					
Число фаз/напряжение/частота		Ф/В/Гц	1/230/50	1/230/50	1/230/50
Вытяжной	Мощность/ток	кВт/А	0,089/0,4	0,175/0,77	0,255/1,12
	Число оборотов в минуту	об./мин	1880	2100	2000
Приточный	Мощность/ток	кВт/А	0,089/0,4	0,225/1,1	0,255/1,12
	Число оборотов в минуту	об./мин	1880	1850	2000
Класс защиты			IP-44	IP-54/ IP-44	IP-54
Суммарное электрическое потребление		кВт/А	0,48/2,1	1,40/6,22	1,71/7,57
КПД рекуператора			55 %	60 %	60 %
Автоматическое управление			Встроено	Встроено	Встроено
Фильтр					
Вытяжка			G4	G4	G4
Приток			F5	F5	F5
Толщина изоляции		мм	20	30	30
Масса		кг	40,0	68,0	82,0

Вид со стороны обслуживания



QC-SVCP 260 VWL
QC-SVCP 400 VWL
QC-SVCP 700 VWL



QC-SVCP 260 VWR
QC-SVCP 400 VWR
QC-SVCP 700 VWR



Выброс воздуха



Воздух из помещения



Наружный воздух



Воздух в помещение



TPC
стр. 217



UNI
стр. 216



PRO
стр. 216



DTV 500
стр. 221

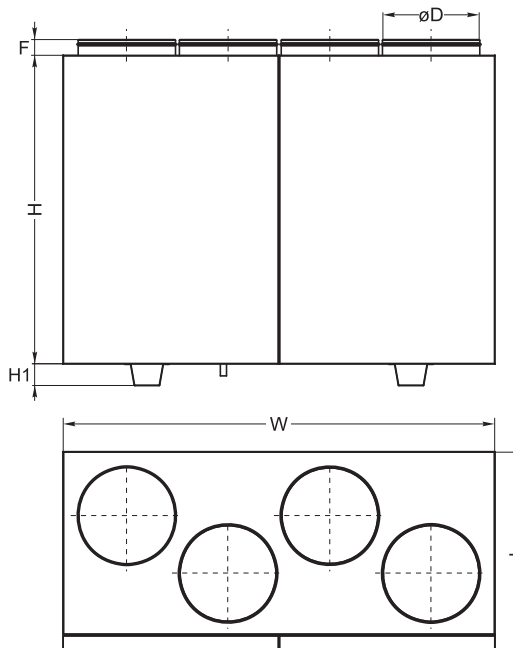


QC-MP
стр. 194

Для эксплуатации вентоагрегата при низких температурах наружного воздуха необходимо установить в приточный воздуховод дополнительный нагреватель перед вентоагрегатом.

ПРИТОЧНО-ВЫТЯЖНОЙ ВЕНТАГРЕГАТ
С ПЛАСТИНЧАТЫМ РЕКУПЕРАТОРОМ
И ВОДЯНЫМ НАГРЕВАТЕЛЕМ
(ВЕРТИКАЛЬНОЕ ИСПОЛНЕНИЕ)

QC-SVCP1000, 1500, 1900 VW



QC - SVCP 1000 V W L

1 2 3 4 5 6

- 1 **QC** - вентиляционное оборудование торговой марки QuattroClima
- 2 **SVCP** - компактный вентилегрегат приточно-вытяжного типа с пластинчатым рекуператором
- 3 **1000** - типоразмер вентилегрегата
- 4 **V** - вертикальное исполнение
- 5 **W** - водяной нагреватель
- 6 Сторона обслуживания
 - L** - левостороннее исполнение
 - R** - правостороннее исполнение

НАЗНАЧЕНИЕ

- Используются в системах приточной вентиляции зданий бытового, общественного или административного назначения.
- Вентилегрегаты с рекуперацией тепла очищают, нагревают, подают свежий воздух, а также удаляют воздух из помещения.
- Вентилегрегаты используются только в системах вентиляции и кондиционирования чистого воздуха.
- Установки используют тепло удаляемого воздуха для подогрева поступающего воздуха.

ОПИСАНИЕ

- Производственные и бесшумные приточные и вытяжные вентиляторы производства фирмы Ziehl-Abegg (Германия).
- Электродвигатели имеют встроенные в обмотки термоконтакты с автоматическим перезапуском.
- Пластинчатый рекуператор производства фирмы Heatex (Швеция) обладает эффективностью теплоотдачи 54 – 60 %.
- В установках используются водяные нагреватели.
- Вентилегрегаты должны монтироваться в помещениях с температурой не ниже -5 °С.
- Минимальная скорость воздушного потока через нагреватель 1,5 м/с.
- Фильтр карманный, приток/вытяжка, класс очистки F5/F5.
- Максимально допустимая влажность перемещаемого воздуха не более 70 %.

УПРАВЛЕНИЕ

- Регулирование работы вентустановки осуществляется с помощью многофункциональных сенсорных и кнопочных пультов управления.

Тип вентилегрегата	Размеры, мм					
	L	W	H	ØD	H1	F
QC-SVCP 1000 VW	645	1400	1000	315	70	40
QC-SVCP 1500 VW	645	1400	1000	315	70	40
QC-SVCP 1900 VW	790	1650	1100	400	70	65

ЗАЩИТА ОТ ЗАМОРАЖИВАНИЯ

- Защита рекуператора включается при возможности образования льда в рекуператоре.
- Защита водяного нагревателя включается при понижении температуры теплоносителя в обратном трубопроводе до +15 °С.

КОНСТРУКЦИЯ

- Корпус изготавливается из оцинкованной стали и окрашивается порошковой краской.
- Изоляция на основе минеральной ваты толщиной 50 мм.
- Сервисная дверца надежно закрывается с помощью специальных ручек.

МОНТАЖ

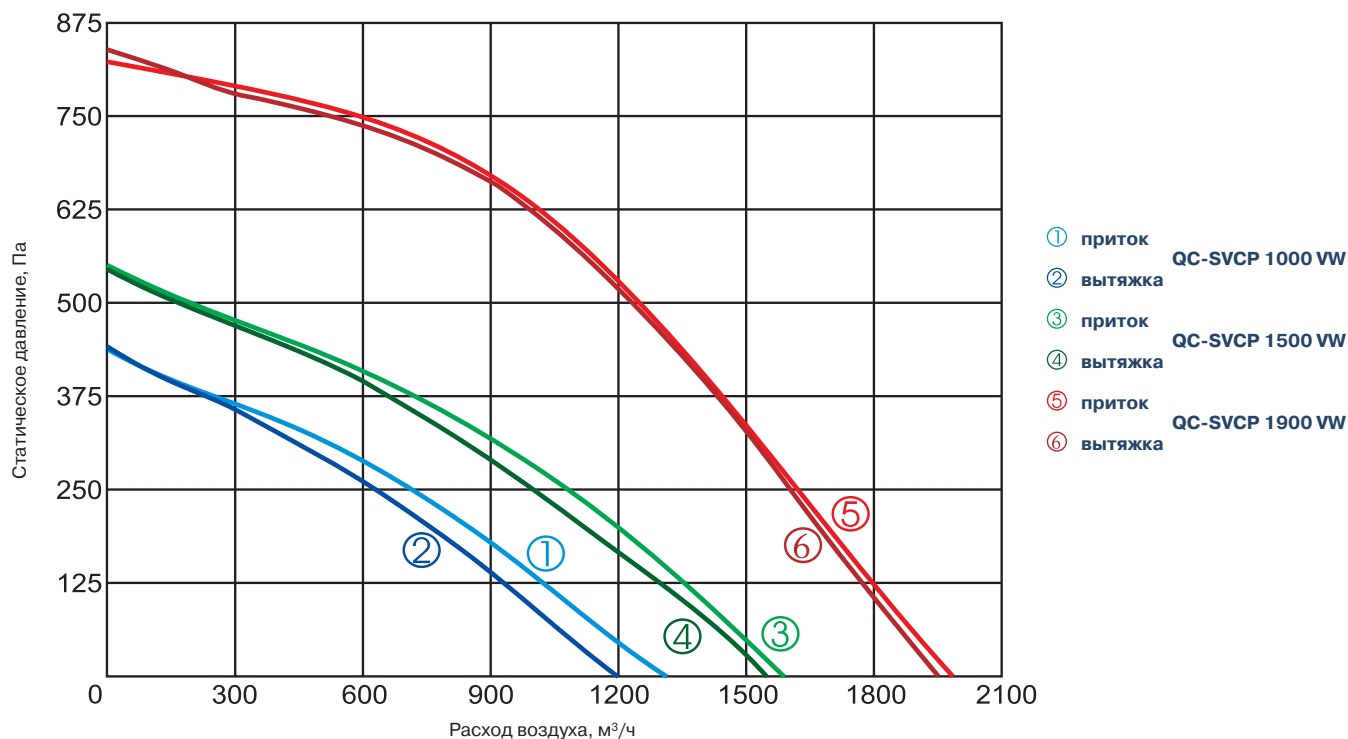
- Вентилегрегаты должны работать только в вертикальном положении, которое обеспечивает нормальные условия для отвода конденсата.
- Система отвода конденсата эксплуатируется в помещениях, где температура не достигает 0, если температура ниже, необходима тепловая изоляция.
- Подключение воздуховодов осуществляется сверху в соответствии с указаниями на корпусе вентилегрегата.
- Обеспечить свободное пространство для открывания сервисной дверцы.

КАЧЕСТВО И БЕЗОПАСНОСТЬ

- Сертификат соответствия в системе ГОСТ Р.

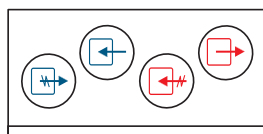


QC-KT стр. 131
 QC-GMA стр. 134
 QC-GA стр. 135
 QC-DEGA стр. 140
 QC-SA стр. 153
 QC-FPRQ стр. 205

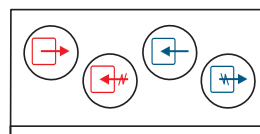


Технические характеристики	Ед. изм.	QC-SVCP 1000 VW	QC-SVCP 1500 VW	QC-SVCP 1900 VW
Нагреватель				
Температура воды (прямая/обратная)	°С	80/60	80/60	80/60
Тепловая мощность	кВт	6,7	9,4	12,8
Расход воды	м³/ч	0,288	0,396	0,576
Потеря давления воды	кПа	0,9	1,6	3,3
Преднагрев рекуператора				
Тепловая мощность	кВт	-	-	-
Вентиляторы				
Число фаз/напряжение/частота	Ф/В/Гц	1/230/50	1/230/50	1/230/50
Вытяжной	Мощность/ток	кВт/А	0,185/0,81	0,28/1,23
	Число оборотов в минуту	об./мин	2650	2750
Приточный	Мощность/ток	кВт/А	0,185/0,81	0,28/1,23
	Число оборотов в минуту	об./мин	2650	2750
Класс защиты		IP-44	IP-44	IP-54
Суммарное электрическое потребление	кВт/А	0,37/1,62	0,56/2,46	1,08/4,6
КПД рекуператора		54 %	54 %	60 %
Автоматическое управление		Встроено	Встроено	Встроено
Фильтр				
Вытяжка		F5	F5	F5
Приток		F5	F5	F5
Толщина изоляции	мм	50	50	50
Масса	кг	150,0	150,0	260,0

Вид со стороны обслуживания



QC-SVCP 1000 VWL
QC-SVCP 1500 VWL
QC-SVCP 1900 VWL



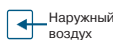
QC-SVCP 1000 VWR
QC-SVCP 1500 VWR
QC-SVCP 1900 VWR



Выброс воздуха



Воздух из помещения



Наружный воздух



Воздух в помещении



TPC
стр. 217



UNI
стр. 216



PRO
стр. 216



DTV 500
стр. 221



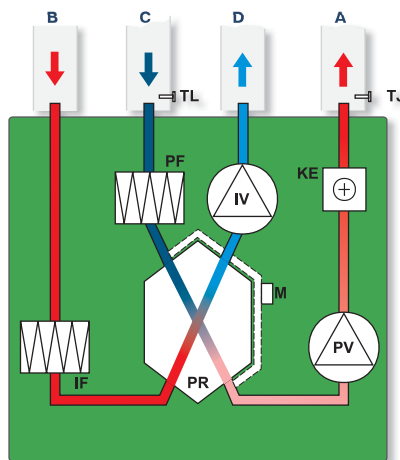
QC-MP
стр. 194

Для эксплуатации вентоагрегата при низких температурах наружного воздуха необходимо установить в приточный воздуховод дополнительный нагреватель перед вентоагрегатом.

Вид со стороны обслуживания QC-SVCP 200, 400 VE-ECO

IV – вытяжной вентилятор
PV – приточный вентилятор
PR – пластинчатый рекуператор
KE – электрический нагреватель
PF – фильтр на притоке (F5)
IF – фильтр на вытяжке (G4)
TJ – датчик температуры подаваемого воздуха
TL – датчик температуры наружного воздуха
M – “by pass” воздушный клапан

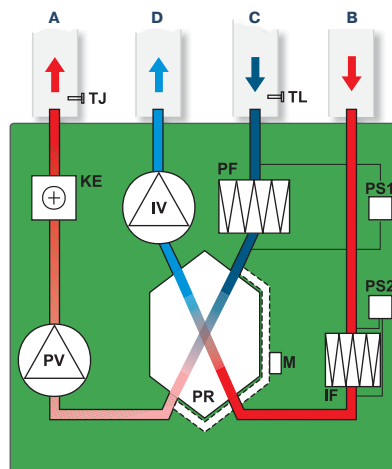
A – приток в помещение
B – вытяжка из помещения
C – забор наружного воздуха
D – выброс отработанного воздуха



Вид со стороны обслуживания QC-SVCP 700, 1200, 1900 VE-ECO

IV – вытяжной вентилятор
PV – приточный вентилятор
PR – пластинчатый рекуператор
KE – электрический нагреватель
PF – фильтр на притоке (F5)
IF – фильтр на вытяжке (F5)
TJ – датчик температуры подаваемого воздуха
TL – датчик температуры наружного воздуха
M – by-pass
PS1, PS2 – дифференциальные датчики давления

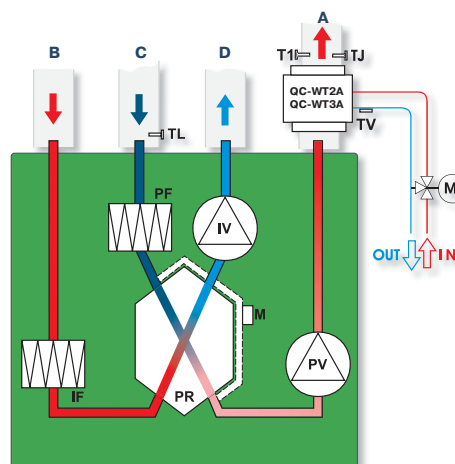
A – приток в помещение
B – вытяжка из помещения
C – забор наружного воздуха
D – выброс отработанного воздуха



Вид со стороны обслуживания QC-SVCP 200, 400 VW-ECO

IV – вытяжной вентилятор
PV – приточный вентилятор
PR – пластинчатый рекуператор
QC-WT2A, QC-WT3A – водяной каналный нагреватель QC-WT2A, QC-WT3A
IF – фильтр на вытяжке (G4)
TJ – датчик температуры подаваемого воздуха
TL – датчик температуры наружного воздуха
T1 – термостат защиты от обмерзания водяного нагревателя (T1 не входит в комплект поставки)
TV – датчик защиты от обмерзания водяного нагревателя (TV не входит в комплект поставки)
M – “by pass” воздушный клапан
M1 – привод 3-ходового клапана смесительного узла (M1 не входит в комплект поставки)

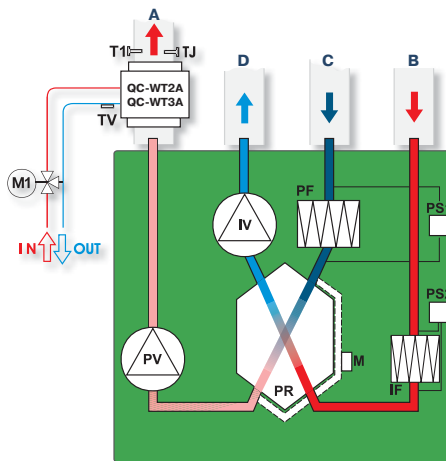
A – приток в помещение
B – вытяжка из помещения
C – забор наружного воздуха
D – выброс отработанного воздуха



Вид со стороны обслуживания QC-SVCP 700, 1900 VW-ECO

- IV – вытяжной вентилятор
- PV – приточный вентилятор
- PR – пластинчатый рекуператор
- QC-WT2A, QC-WT3A – водяной канальный нагреватель QC-WT2A, QC-WT3A (QC-WT2A, QC-WT3A не входит в комплект поставки)
- PF – фильтр на притоке (F5)
- IF – фильтр на вытяжке (F5)
- TJ – датчик температуры подаваемого воздуха
- TL – датчик температуры наружного воздуха
- T1 – термостат защиты от обмерзания водяного нагревателя (T1 не входит в комплект поставки)
- TV – датчик защиты от обмерзания водяного нагревателя (TV не входит в комплект поставки)
- M – "by pass" воздушный клапан
- M1 – привод 3-ходового клапана смесительного узла (M1 не входит в комплект поставки)
- PS1, PS2 – дифференциальные датчики давления

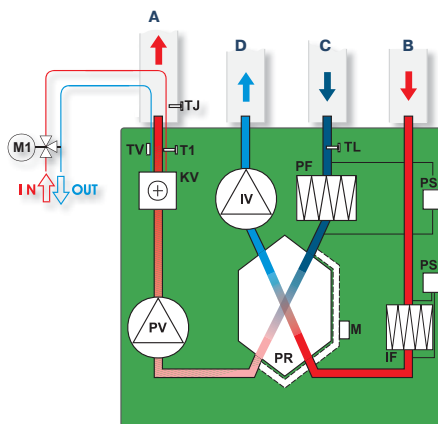
- A – приток в помещение
- B – вытяжка из помещения
- C – забор наружного воздуха
- D – выброс отработанного воздуха



Вид со стороны обслуживания QC-SVCP 1200 VW-ECO

- IV – вытяжной вентилятор
- PV – приточный вентилятор
- PR – пластинчатый рекуператор
- KV – водяной нагреватель
- PF – фильтр на притоке (F5)
- IF – фильтр на вытяжке (F5)
- TJ – датчик температуры подаваемого воздуха
- TL – датчик температуры наружного воздуха
- T1 – термостат защиты от обмерзания водяного нагревателя
- TV – датчик защиты от обмерзания водяного нагревателя
- M – "by pass" воздушный клапан
- M1 – привод 3-ходового клапана смесительного узла (M1 не входит в комплект поставки)
- PS1, PS2 – дифференциальные датчики давления

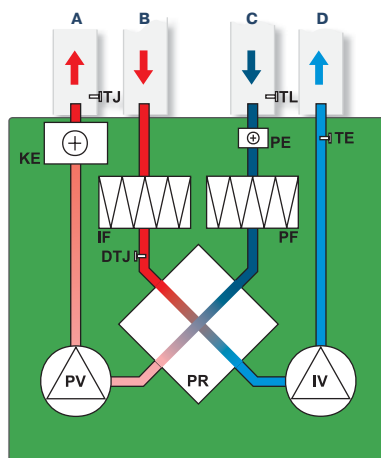
- A – приток в помещение
- B – вытяжка из помещения
- C – забор наружного воздуха
- D – выброс отработанного воздуха



Вид со стороны обслуживания QC-SVCP 260, 400, 700 VE

IV – вытяжной вентилятор
PV – приточный вентилятор
PR – пластинчатый рекуператор
KE – электрический нагреватель
PE – преднагрев рекуператора
PF – фильтр на притоке (F5)
IF – фильтр на вытяжке (G4)
DTJ – датчик температуры и влажности воздуха
TE – датчик температуры выбрасываемого воздуха
TJ – датчик температуры подаваемого воздуха
TL – датчик температуры наружного воздуха

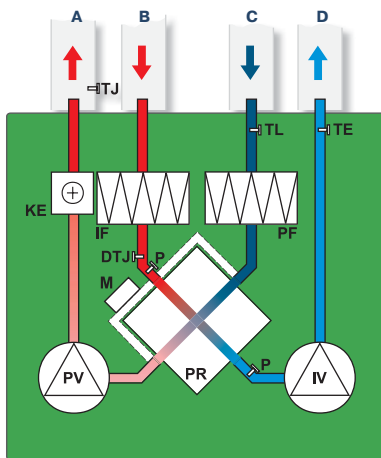
A – приток в помещение
B – вытяжка из помещения
C – забор наружного воздуха
D – выброс отработанного воздуха



Вид со стороны обслуживания QC-SVCP 1000, 1500, 1900 VE

IV – вытяжной вентилятор
PV – приточный вентилятор
PR – пластинчатый рекуператор
KE – электрический нагреватель
P – датчик давления
PF – фильтр на притоке (F5)
IF – фильтр на вытяжке (F5)
DTJ – датчик температуры и влажности воздуха
TE – датчик температуры выбрасываемого воздуха
TJ – датчик температуры подаваемого воздуха
TL – датчик температуры наружного воздуха
M – "by pass" воздушный клапан

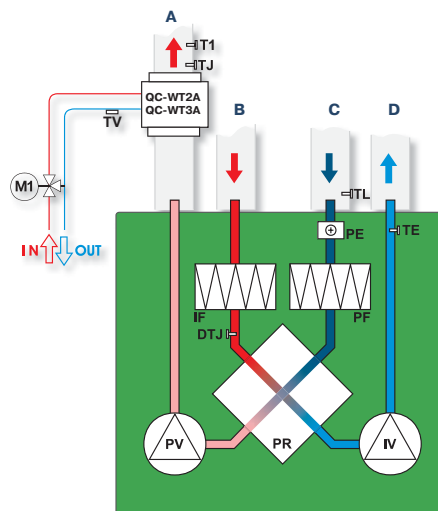
A – приток в помещение
B – вытяжка из помещения
C – забор наружного воздуха
D – выброс отработанного воздуха



Вид со стороны обслуживания QC-SVCP 260, 400, 700 VW

- IV – вытяжной вентилятор
- PV – приточный вентилятор
- PR – пластинчатый рекуператор
- PE – преднагрев рекуператора
- QC-WT2A, QC-WT3A – водяной канальный нагреватель QC-WT2A, QC-WT3A (QC-WT2A, QC-WT3A не входит в комплект поставки)
- PF – фильтр на притоке (F5)
- IF – фильтр на вытяжке (G4)
- TJ – датчик температуры подаваемого воздуха
- TL – датчик температуры наружного воздуха
- DTJ – датчик температуры и влажности воздуха
- TE – датчик температуры выбрасываемого воздуха
- T1 – термостат защиты от обмерзания водяного нагревателя (T1 не входит в комплект поставки)
- TV – датчик защиты от обмерзания водяного нагревателя (TV не входит в комплект поставки)
- M1 – привод 3-ходового клапана смесительного узла (M1 не входит в комплект поставки)

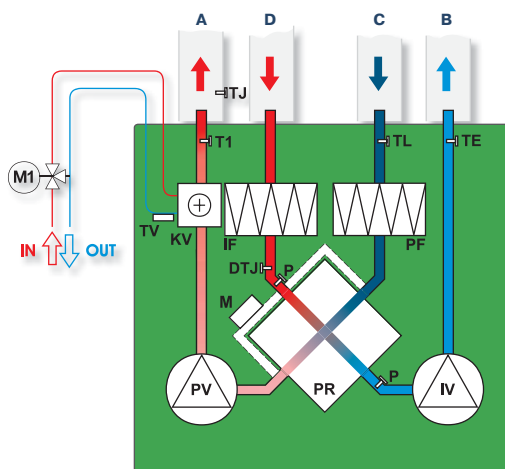
- A – приток в помещение
- B – вытяжка из помещения
- C – забор наружного воздуха
- D – выброс отработанного воздуха



Вид со стороны обслуживания QC-SVCP 1000, 1500, 1900 VW

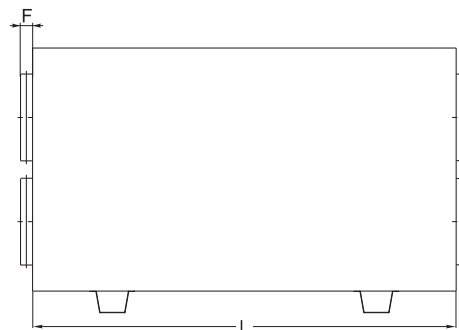
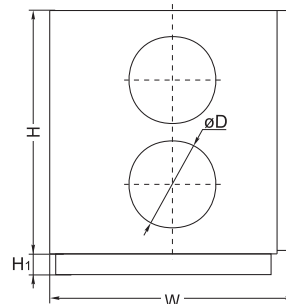
- IV – вытяжной вентилятор
- PV – приточный вентилятор
- PR – пластинчатый рекуператор
- P – датчик давления
- KV – водяной нагреватель
- PF – фильтр на притоке (F5)
- IF – фильтр на вытяжке (F5)
- TJ – датчик температуры подаваемого воздуха
- TL – датчик температуры наружного воздуха
- DTJ – датчик температуры и влажности воздуха
- TE – датчик температуры выбрасываемого воздуха
- T1 – термостат защиты от обмерзания водяного нагревателя
- TV – датчик защиты от обмерзания водяного нагревателя
- M – "by pass" воздушный клапан
- M1 – привод 3-ходового клапана смесительного узла (M1 не входит в комплект поставки)

- A – приток в помещение
- B – вытяжка из помещения
- C – забор наружного воздуха
- D – выброс отработанного воздуха



ПРИТОЧНО-ВЫТЯЖНОЙ ВЕНТАГРЕГАТ
С ПЛАСТИНЧАТЫМ РЕКУПЕРАТОРОМ
И ЭЛЕКТРИЧЕСКИМ НАГРЕВАТЕЛЕМ
(ИСПОЛНЕНИЕ ECO)

QC-SVCP 700 HE-ECO



QC - SVCP 700 HE - ECO

- | | | |
|---|------|---|
| 1 | QC | - вентиляционное оборудование торговой марки QuattroClima |
| 2 | SVCP | - компактный вентилегрегат приточно-вытяжного типа с пластинчатым рекуператором |
| 3 | 700 | - типоразмер вентилегрегата |
| 4 | H | - горизонтальное исполнение |
| 5 | E | - электрический нагреватель |
| 6 | ECO | - энергоэффективное исполнение |

ОБЛАСТЬ ПРИМЕНЕНИЯ

- Используются в системах приточной вентиляции зданий бытового, общественного или административного назначения.
- Специальное исполнение ECO обеспечивает: экономию электроэнергии, тихую работу и меньшие габаритные размеры.
- Вентилегрегаты с рекуперацией тепла очищают, нагревают, подают свежий воздух, а также удаляют воздух из помещения.

ОПИСАНИЕ

- Оснащаются производительными и экономичными вентиляторами с электрокоммутируемыми двигателями ЕС. Электрокоммутируемые двигатели ЕС расходуют до 60 % меньше электроэнергии по сравнению со стандартными двигателями АС.
- Электродвигатели ЕС оснащаются интегрированным прогрессивным контролем и управлением.
- Электродвигатели ЕС по сравнению с обычными двигателями АС продолжают тихо работать во время регулирования их скорости вращения.
- Пластинчатый шестигранный рекуператор обладает высокой эффективностью теплоотдачи 91 %.
- В установках используются электрические нагреватели.
- Вентилегрегаты должны монтироваться в помещениях с температурой не ниже -5 °С.
- Минимальная скорость воздушного потока через нагреватель 1,5 м/с.
- Фильтр карманный, приток/вытяжка, класс очистки F5/F5.
- Максимально допустимая влажность перемещаемого воздуха не более 70 %.
- Встроенный модуль автоматики имеет функцию управления внешним водяным охладителем и ККБ.

Тип вентилегрегата	Размеры, мм					
	L	W	H	ØD	H1	F
QC-SVCP 700 HE-ECO	1200	670	780	250	210	40

УПРАВЛЕНИЕ

- Регулирование работы вентустановки осуществляется с помощью многофункциональных сенсорных и кнопочных пультов управления.

ЗАЩИТА ОТ ЗАМОРАЖИВАНИЯ

- Защита рекуператора включается при возможности образования льда в рекуператоре.

КОНСТРУКЦИЯ

- Корпус изготавливается из оцинкованной стали и окрашивается порошковой краской.
- Изоляция на основе минеральной ваты толщиной 30 мм.

МОНТАЖ

- Вентилегрегаты должны работать только в горизонтальном положении, которое обеспечивает нормальные условия для отвода конденсата.
- Система отвода конденсата эксплуатируется в помещениях, где температура не достигает 0, если температура ниже, необходима тепловая изоляция.
- Подключение воздуховодов осуществляется сбоку в соответствии с указаниями на корпусе вентилегрегата.
- Обеспечить свободное пространство для открывания сервисной дверцы.

КАЧЕСТВО И БЕЗОПАСНОСТЬ

- Сертификат соответствия в системе ГОСТ Р.



QC-KT
стр. 131



QC-GMA
стр. 134



QC-GA
стр. 135



QC-DEGA
стр. 140



QC-DNA
стр. 141



QC-SA
стр. 153

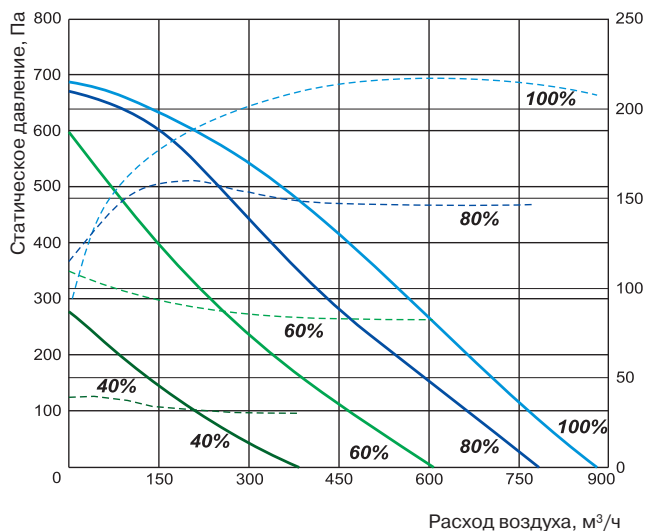


QC-CWA
стр. 184

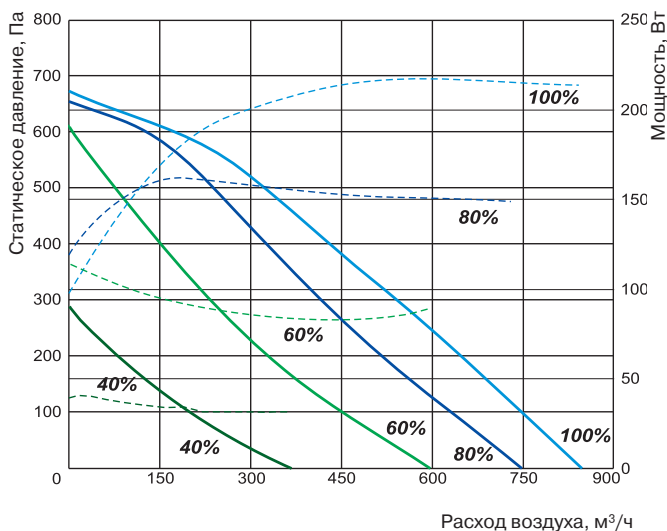


QC-FPRQ
стр. 205

Приточный вентилятор

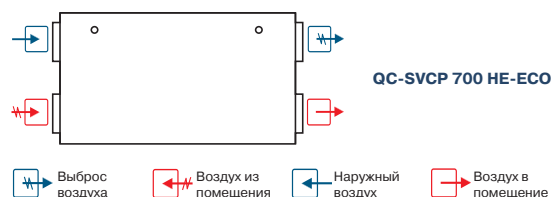


Вытяжной вентилятор



Технические характеристики		Ед. изм.	QC-SVCP 700 HE-ECO
Нагреватель			
Число фаз/напряжение/частота		Ф/В/Гц	1/ 230/50
Тепловая мощность		кВт	1,2
Преднагрев рекуператора			
Тепловая мощность		кВт	-
Вентиляторы			
Число фаз/напряжение/частота		Ф/ В/Гц	1/230/50
Вытяжной	Мощность/ток	кВт/А	0,210/1,59
	Число оборотов в минуту	об./мин	3380
Приточный	Мощность/ток	кВт/А	0,230/1,69
	Число оборотов в минуту	об./мин	3380
КПД рекуператора			91 %
Суммарное электрическое потребление		кВт/А	1,64/7,43
Автоматическое управление			Встроено
Фильтр			
Вытяжка			F5
Приток			F5
Толщина изоляции		мм	30
Масса		кг	105

Вид со стороны обслуживания



Примечание:

Конструкция вентустановки позволяет легко поменять левую сторону на правую и наоборот.



TPC
стр. 217

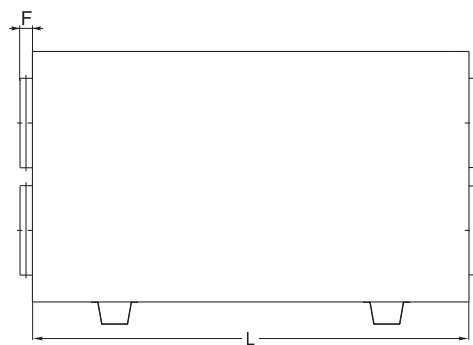
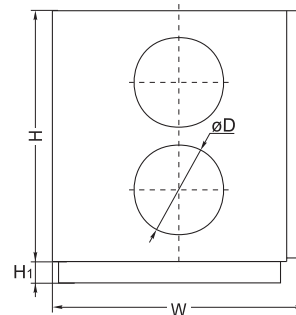
UNI
стр. 216

PRO
стр. 216

Для эксплуатации вентоагрегата при низких температурах наружного воздуха необходимо установить в приточный воздуховод дополнительный нагреватель перед вентоагрегатом.

ПРИТОЧНО-ВЫТЯЖНОЙ ВЕНТАГРЕГАТ
С ПЛАСТИНЧАТЫМ РЕКУПЕРАТОРОМ
И ВОДЯНЫМ НАГРЕВАТЕЛЕМ
(ИСПОЛНЕНИЕ ECO)

QC-SVCP 700 HW-ECO



QC - SVCP 700 H W - ECO

- | | | |
|---|------|---|
| 1 | QC | - вентиляционное оборудование торговой марки QuattroClima |
| 2 | SVCP | - компактный вентилегрегат приточно-вытяжного типа с пластинчатым рекуператором |
| 3 | 700 | - типоразмер вентилегрегата |
| 4 | H | - горизонтальное исполнение |
| 5 | W | - водяной нагреватель |
| 6 | ECO | - энергоэффективное исполнение |

ОБЛАСТЬ ПРИМЕНЕНИЯ

- Используются в системах приточной вентиляции зданий бытового, общественного или административного назначения.
- Специальное исполнение ECO обеспечивает: экономию электроэнергии, тихую работу и меньшие габаритные размеры.
- Вентилегрегаты с рекуперацией тепла очищают, нагревают, подают свежий воздух, а также удаляют воздух из помещения.

ОПИСАНИЕ

- Оснащаются производительными и экономичными вентиляторами с электрокоммутируемыми двигателями ЕС. Электрокоммутируемые двигатели ЕС расходуют до 60 % меньше электроэнергии по сравнению со стандартными двигателями АС.
- Электродвигатели ЕС оснащаются интегрированным прогрессивным контролем и управлением.
- Электродвигатели ЕС по сравнению с обычными двигателями АС продолжают тихо работать во время регулирования их скорости вращения.
- Пластинчатый шестигранный рекуператор обладает высокой эффективностью теплоотдачи 91 %.
- В установках используются канальные водяной калориферы QC-WT2A и QC-WT3A.
- Вентилегрегаты должны монтироваться в помещениях с температурой не ниже -5 °С.
- Минимальная скорость воздушного потока через нагреватель 1,5 м/с.
- Фильтр карманный, приток/вытяжка, класс очистки F5/F5.
- Максимально допустимая влажность перемещаемого воздуха не более 70 %.
- Встроенный модуль автоматики имеет функцию управления внешним водяным охладителем.

Тип вентилегрегата	Размеры, мм					
	L	W	H	ØD	H1	F
QC-SVCP 700 HW-ECO	1200	670	780	250	210	40

УПРАВЛЕНИЕ

- Регулирование работы вентустановки осуществляется с помощью многофункциональных сенсорных и кнопочных пультов управления.

ЗАЩИТА ОТ ЗАМОРАЖИВАНИЯ

- Защита рекуператора включается при возможности образования льда в рекуператоре.

КОНСТРУКЦИЯ

- Корпус изготавливается из оцинкованной стали и окрашивается порошковой краской.
- Изоляция на основе минеральной ваты толщиной 30 мм.

МОНТАЖ

- Вентилегрегаты должны работать только в горизонтальном положении, которое обеспечивает нормальные условия для отвода конденсата.
- Система отвода конденсата эксплуатируется в помещениях, где температура не достигает 0, если температура ниже, необходима тепловая изоляция.
- Подключение воздуховодов осуществляется сбоку в соответствии с указаниями на корпусе вентилегрегата.
- Обеспечить свободное пространство для открывания сервисной дверцы.

КАЧЕСТВО И БЕЗОПАСНОСТЬ

- Сертификат соответствия в системе ГОСТ Р.



QC-KT
стр. 131



QC-GMA
стр. 134



QC-GA
стр. 135



QC-DEGA
стр. 140



QC-DNA
стр. 141



QC-SA
стр. 153



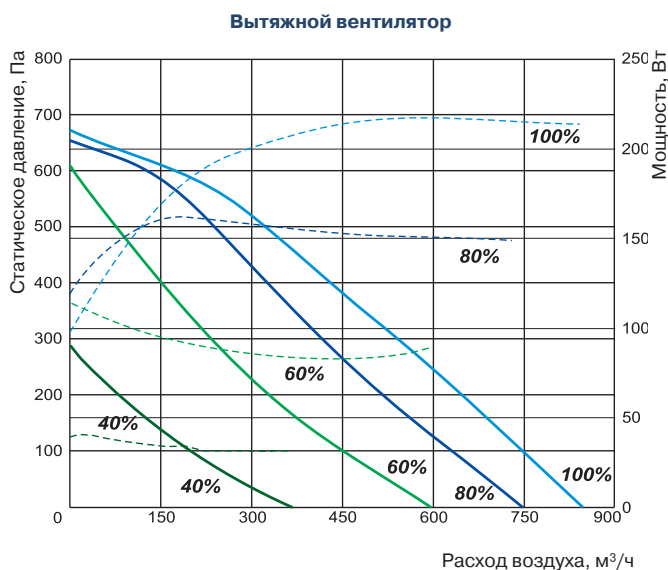
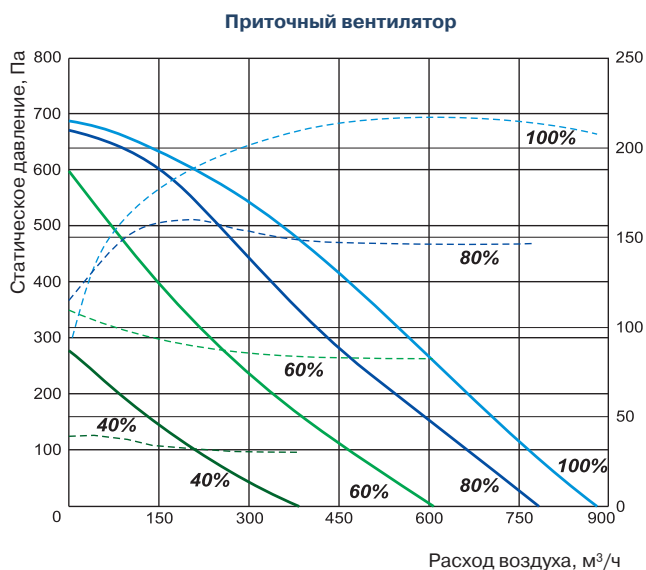
QC-CWA
стр. 184



QC-WT2A
стр. 176
QC-WT3A
стр. 178

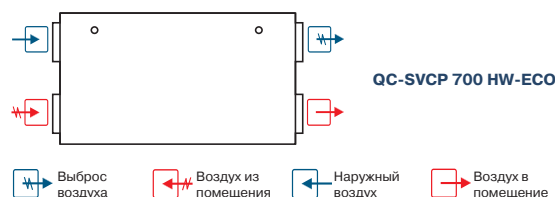


QC-FPRQ
стр. 205



Технические характеристики		Ед. изм.	QC-SVCP 700 HW-ECO
Нагреватель			
Температура воды (прямая/обратная)		°C	
Тепловая мощность		кВт	QC-WT2A, QC-WT3A (доп. опция)
Расход воды		м³/ч	
Потеря давления воды		кПа	
Преднагрев рекуператора			
Тепловая мощность		кВт	-
Вентиляторы			
Число фаз/напряжение/частота		Ф/ В/Гц	1/230/50
Вытяжной	Мощность/ток	кВт/А	0,210/1,59
	Число оборотов в минуту	об./мин	3380
Приточный	Мощность/ток	кВт/А	0,230/1,69
	Число оборотов в минуту	об./мин	3380
КПД рекуператора			91 %
Суммарное электрическое потребление		кВт/А	0,44/1,91
Автоматическое управление			Встроено
Фильтр			
Вытяжка			F5
Приток			F5
Толщина изоляции		мм	30
Масса		кг	105

Вид со стороны обслуживания



Примечание:

Конструкция вентустановки позволяет легко поменять левую сторону на правую и наоборот.



TPC
стр. 217



UNI
стр. 216



PRO
стр. 216

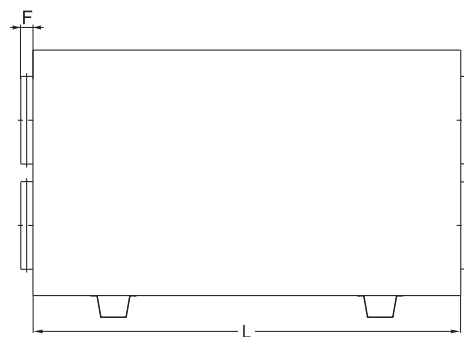
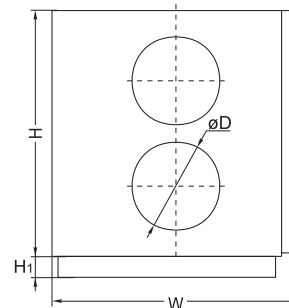


QC-MP
стр. 194

Для эксплуатации вентагрегата при низких температурах наружного воздуха необходимо установить в приточный воздуховод дополнительный нагреватель перед вентагрегатом.

ПРИТОЧНО-ВЫТЯЖНОЙ ВЕНТАГРЕГАТ
С ПЛАСТИНЧАТЫМ РЕКУПЕРАТОРОМ
И ЭЛЕКТРИЧЕСКИМ НАГРЕВАТЕЛЕМ
(ИСПОЛНЕНИЕ ECO)

QC-SVCP 1200 HE-ECO



QC - SVCP 1200 H E - ECO

- | 1 | 2 | 3 | 4 | 5 | 6 | |
|---|-------------|---|---|---|---|--|
| 1 | QC | - вентиляционное оборудование торговой марки QuattroClima | | | | |
| 2 | SVCP | - компактный вентилегрегат приточно-вытяжного типа с пластинчатым рекуператором | | | | |
| 3 | 1200 | - типоразмер вентилегрегата | | | | |
| 4 | H | - горизонтальное исполнение | | | | |
| 5 | E | - электрический нагреватель | | | | |
| 6 | ECO | - энергоэффективное исполнение | | | | |

ОБЛАСТЬ ПРИМЕНЕНИЯ

- Используются в системах приточной вентиляции зданий бытового, общественного или административного назначения.
- Специальное исполнение ECO обеспечивает: экономию электроэнергии, тихую работу и меньшие габаритные размеры.
- Вентилегрегаты с рекуперацией тепла очищают, нагревают, подают свежий воздух, а также удаляют воздух из помещения.

ОПИСАНИЕ

- Оснащаются производительными и экономичными вентиляторами с электрокоммутируемыми двигателями ЕС. Электрокоммутируемые двигатели ЕС расходуют до 60 % меньше электроэнергии по сравнению со стандартными двигателями АС.
- Электродвигатели ЕС оснащаются интегрированным прогрессивным контролем и управлением.
- Электродвигатели ЕС по сравнению с обычными двигателями АС продолжают тихо работать во время регулирования их скорости вращения.
- Пластинчатый шестигранный рекуператор обладает высокой эффективностью теплоотдачи 91 %.
- В установках используются электрические нагреватели.
- Вентилегрегаты должны монтироваться в помещениях с температурой не ниже -5 °С.
- Минимальная скорость воздушного потока через нагреватель 1,5 м/с.
- Фильтр карманный, приток/вытяжка, класс очистки F5/F5.
- Максимально допустимая влажность перемещаемого воздуха не более 70 %.
- Встроенный модуль автоматики имеет функцию управления внешним водяным охладителем и ККБ.

УПРАВЛЕНИЕ

- Регулирование работы вентустановки осуществляется с помощью многофункциональных сенсорных и кнопочных пультов управления.

ЗАЩИТА ОТ ЗАМОРАЖИВАНИЯ

- Защита рекуператора включается при возможности образования льда в рекуператоре.

КОНСТРУКЦИЯ

- Корпус изготавливается из оцинкованной стали и окрашивается порошковой краской.
- Изоляция на основе минеральной ваты толщиной 50 мм.

МОНТАЖ

- Вентилегрегаты должны работать только в горизонтальном положении, которое обеспечивает нормальные условия для отвода конденсата.
- Система отвода конденсата эксплуатируется в помещениях, где температура не достигает 0, если температура ниже, необходима тепловая изоляция.
- Подключение воздуховодов осуществляется сбоку в соответствии с указаниями на корпусе вентилегрегата.
- Обеспечить свободное пространство для открывания сервисной дверцы.

КАЧЕСТВО И БЕЗОПАСНОСТЬ

- Сертификат соответствия в системе ГОСТ Р.

Тип вентилегрегата	Размеры, мм					
	L	W	H	ØD	H1	F
QC-SVCP 1200 HE-ECO	1600	760	1000	315	274	40



QC-KT
стр. 131



QC-GMA
стр. 134



QC-GA
стр. 135



QC-DEGA
стр. 140



QC-DNA
стр. 141



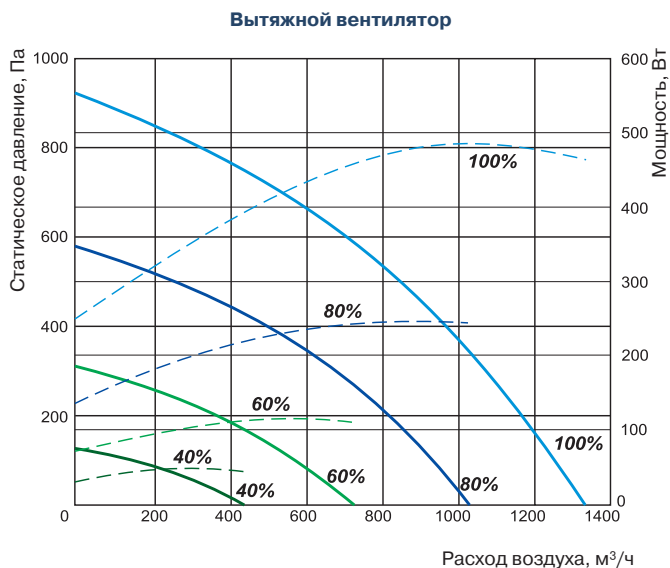
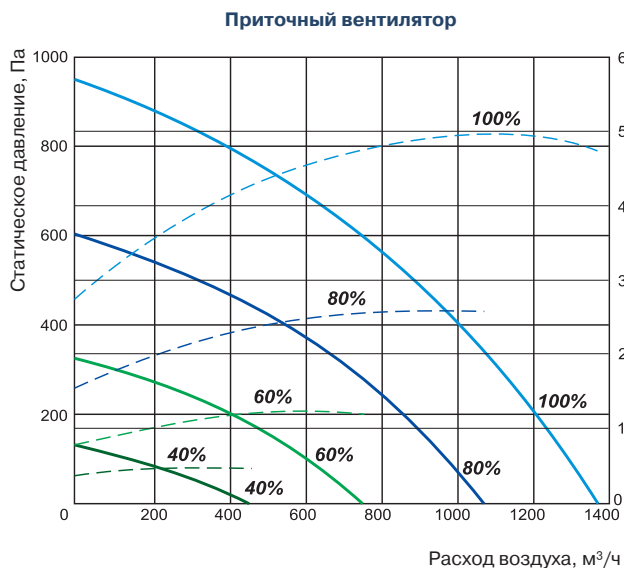
QC-SA
стр. 153



QC-CWA
стр. 184

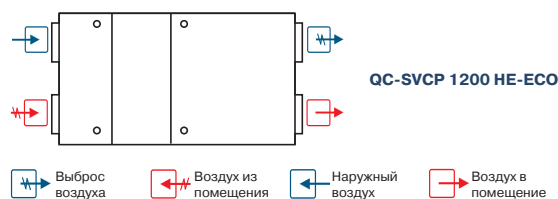


QC-FPRQ
стр. 205



Технические характеристики		Ед. изм.	QC-SVCP 1200 HE-ECO
Нагреватель			
Число фаз/напряжение/частота		Ф/В/Гц	1/230/50
Тепловая мощность		кВт	1,2
Преднагрев рекуператора			
Тепловая мощность		кВт	-
Вентиляторы			
Число фаз/напряжение/частота		Ф/ В/Гц	1/230/50
Вытяжной	Мощность/ток	кВт/А	0,482/2,22
	Число оборотов в минуту	об./мин	3100
Приточный	Мощность/ток	кВт/А	0,476/2,22
	Число оборотов в минуту	об./мин	3100
КПД рекуператора			91 %
Суммарное электрическое потребление		кВт/А	2,16/9,39
Автоматическое управление			Встроено
Фильтр			
Вытяжка			F5
Приток			F5
Толщина изоляции		мм	50
Масса		кг	172

Вид со стороны обслуживания



Примечание:

Конструкция вентустановки позволяет легко поменять левую сторону на правую и наоборот.



TPC
стр. 217

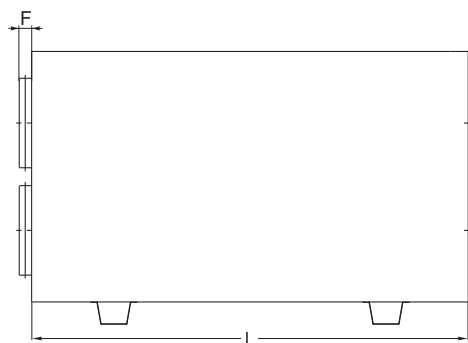
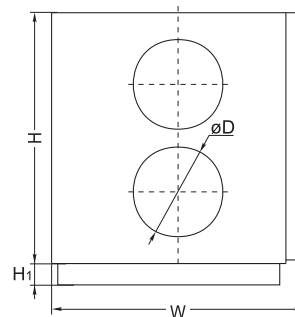
UNI
стр. 216

PRO
стр. 216

Для эксплуатации вентоагрегата при низких температурах наружного воздуха необходимо установить в приточный воздуховод дополнительный нагреватель перед вентоагрегатом.

ПРИТОЧНО-ВЫТЯЖНОЙ ВЕНТАГРЕГАТ
С ПЛАСТИНЧАТЫМ РЕКУПЕРАТОРОМ
И ВОДЯНЫМ НАГРЕВАТЕЛЕМ
(ИСПОЛНЕНИЕ ECO)

QC-SVCP 1200 HW-ECO



QC - SVCP 1200 H W - ECO

- | | | |
|---|------|---|
| 1 | QC | - вентиляционное оборудование торговой марки QuattroClima |
| 2 | SVCP | - компактный вентилегрегат приточно-вытяжного типа с пластинчатым рекуператором |
| 3 | 1200 | - типоразмер вентилегрегата |
| 4 | H | - горизонтальное исполнение |
| 5 | W | - водяной нагреватель |
| 6 | ECO | - энергоэффективное исполнение |

ОБЛАСТЬ ПРИМЕНЕНИЯ

- Используются в системах приточной вентиляции зданий бытового, общественного или административного назначения.
- Специальное исполнение ECO обеспечивает: экономию электроэнергии, тихую работу и меньшие габаритные размеры.
- Вентилегрегаты с рекуперацией тепла очищают, нагревают, подают свежий воздух, а также удаляют воздух из помещения.

ОПИСАНИЕ

- Оснащаются производительными и экономичными вентиляторами с электрокоммутируемыми двигателями ЕС. Электрокоммутируемые двигатели ЕС расходуют до 60 % меньше электроэнергии по сравнению со стандартными двигателями АС.
- Электродвигатели ЕС оснащаются интегрированным прогрессивным контролем и управлением.
- Электродвигатели ЕС по сравнению с обычными двигателями АС продолжают тихо работать во время регулирования их скорости вращения.
- Пластинчатый шестигранный рекуператор обладает высокой эффективностью теплоотдачи 91 %.
- В установках используются встроенные водяные калориферы.
- Вентилегрегаты должны монтироваться в помещениях с температурой не ниже -5 °С.
- Минимальная скорость воздушного потока через нагреватель 1,5 м/с.
- Фильтр карманный, приток/вытяжка, класс очистки F5/F5.
- Максимально допустимая влажность перемещаемого воздуха не более 70 %.
- Встроенный модуль автоматики имеет функцию управления внешним водяным охладителем.

УПРАВЛЕНИЕ

- Регулирование работы вентустановки осуществляется с помощью многофункциональных сенсорных и кнопочных пультов управления.

ЗАЩИТА ОТ ЗАМОРАЖИВАНИЯ

- Защита рекуператора включается при возможности образования льда в рекуператоре.

КОНСТРУКЦИЯ

- Корпус изготавливается из оцинкованной стали и окрашивается порошковой краской.
- Изоляция на основе минеральной ваты толщиной 50 мм.

МОНТАЖ

- Вентилегрегаты должны работать только в горизонтальном положении, которое обеспечивает нормальные условия для отвода конденсата.
- Система отвода конденсата эксплуатируется в помещениях, где температура не достигает 0, если температура ниже, необходима тепловая изоляция.
- Подключение воздуховодов осуществляется сбоку в соответствии с указаниями на корпусе вентилегрегата.
- Обеспечить свободное пространство для открывания сервисной дверцы.

КАЧЕСТВО И БЕЗОПАСНОСТЬ

- Сертификат соответствия в системе ГОСТ Р.

Тип вентилегрегата	Размеры, мм					
	L	W	H	ØD	H1	F
QC-SVCP 1200 HW-ECO	1600	760	1000	315	274	40



QC-KT
стр. 131



QC-GMA
стр. 134



QC-GA
стр. 135



QC-DEGA
стр. 140



QC-DNA
стр. 141



QC-SA
стр. 153

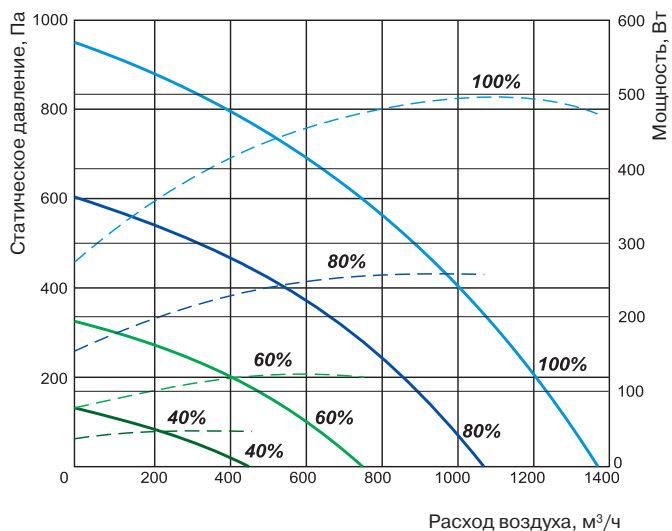


QC-CWA
стр. 184

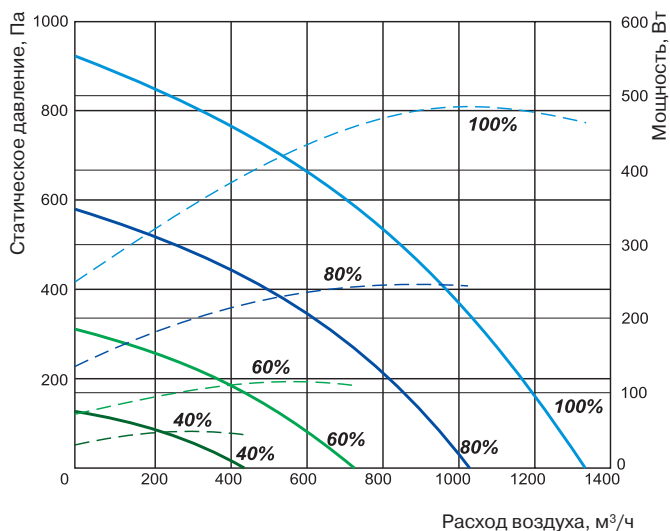


QC-FPRQ
стр. 205

Приточный вентилятор

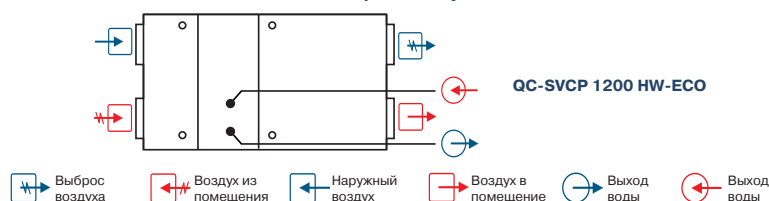


Вытяжной вентилятор



Технические характеристики	Ед. изм.	QC-SVCP 1200 HW-ECO	
Нагреватель			
Температура воды (прямая/обратная)	°С	80/60	
Тепловая мощность	кВт	4,94	
Расход воды	м³/ч	0,216	
Потеря давления воды	кПа	1,8	
Преднагрев рекуператора			
Тепловая мощность	кВт	-	
Вентиляторы			
Число фаз/напряжение/частота	Ф/ В/Гц	1/230/50	
Вытяжной	Мощность/ток	кВт/А	0,482/2,22
	Число оборотов в минуту	об./мин	3100
Приточный	Мощность/ток	кВт/А	0,476/2,22
	Число оборотов в минуту	об./мин	3100
КПД рекуператора		91 %	
Суммарное электрическое потребление	кВт/А	0,96/4,17	
Автоматическое управление		Встроено	
Фильтр			
Вытяжка		F5	
Приток		F5	
Толщина изоляции	мм	50	
Масса	кг	174	

Вид со стороны обслуживания



Примечание:

Конструкция вентустановки позволяет легко поменять левую сторону на правую и наоборот.



TPC
стр. 217



UNI
стр. 216



PRO
стр. 216

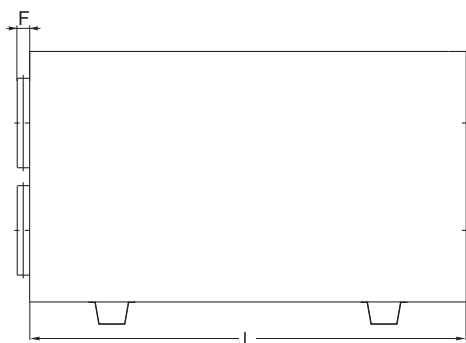
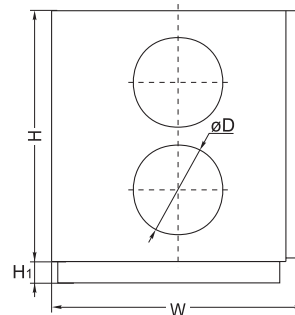


QC-MP
стр. 194

Для эксплуатации вентагрегата при низких температурах наружного воздуха необходимо установить в приточный воздуховод дополнительный нагреватель перед вентагрегатом.

ПРИТОЧНО-ВЫТЯЖНОЙ ВЕНТАГРЕГАТ
С ПЛАСТИНЧАТЫМ РЕКУПЕРАТОРОМ
И ВОДЯНЫМ НАГРЕВАТЕЛЕМ
(ИСПОЛНЕНИЕ ECO)

QC-SVCP 1200 HA-ECO



QC - SVCP 1200 H A 3 - ECO

- | | | | | | | |
|---|-------------|---|--|------------------------------|---|---|
| 1 | 2 | 3 | 4 | 5 | 6 | 7 |
| 1 | QC | - | вентиляционное оборудование | торговой марки QuattroClima | | |
| 2 | SVCP | - | компактный вентагрегат приточно-вытяжного типа | с пластинчатым рекуператором | | |
| 3 | 1200 | - | типоразмер вентагрегата | | | |
| 4 | H | - | горизонтальное исполнение | | | |
| 5 | A | - | водяной охладитель | | | |
| 6 | 3 | - | 3-рядный водяной охладитель | | | |
| 7 | ECO | - | энергоэффективное исполнение | | | |

ОБЛАСТЬ ПРИМЕНЕНИЯ

- Используются в системах приточной вентиляции зданий бытового, общественного или административного назначения.
- Специальное исполнение ECO обеспечивает: экономию электроэнергии, тихую работу и меньшие габаритные размеры.
- Вентагрегаты с рекуперацией тепла очищают, нагревают, подают свежий воздух, а также удаляют воздух из помещения.

ОПИСАНИЕ

- Оснащаются производительными и экономичными вентиляторами с электрокоммутируемыми двигателями ЕС. Электрокоммутируемые двигатели ЕС расходуют до 60 % меньше электроэнергии по сравнению со стандартными двигателями АС.
- Электродвигатели ЕС оснащаются интегрированным прогрессивным контролем и управлением.
- Электродвигатели ЕС по сравнению с обычными двигателями АС продолжают тихо работать во время регулирования их скорости вращения.
- Пластинчатый шестигранный рекуператор обладает высокой эффективностью теплоотдачи 91 %.
- В установках используются водяные охладители. Нагреватель в вент. агрегатах не используется.
- Вентагрегаты должны монтироваться в помещениях с температурой не ниже -5 °С.
- Минимальная скорость воздушного потока через нагреватель 1,5 м/с.
- Фильтр карманный, приток/вытяжка, класс очистки F5/F5.
- Максимально допустимая влажность перемещаемого воздуха не более 70 %.

УПРАВЛЕНИЕ

- Регулирование работы вентустановки осуществляется с помощью многофункциональных сенсорных и кнопочных пультов управления.

ЗАЩИТА ОТ ЗАМОРАЖИВАНИЯ

- Защита рекуператора включается при возможности образования льда в рекуператоре.

КОНСТРУКЦИЯ

- Корпус изготавливается из оцинкованной стали и окрашивается порошковой краской.
- Изоляция на основе минеральной ваты толщиной 50 мм.

МОНТАЖ

- Вентагрегаты должны работать только в горизонтальном положении, которое обеспечивает нормальные условия для отвода конденсата.
- Система отвода конденсата эксплуатируется в помещениях, где температура не достигает 0, если температура ниже, необходима тепловая изоляция.
- Подключение воздуховодов осуществляется сбоку в соответствии с указаниями на корпусе вентагрегата.
- Обеспечить свободное пространство для открывания сервисной дверцы.

КАЧЕСТВО И БЕЗОПАСНОСТЬ

- Сертификат соответствия в системе ГОСТ Р.

Тип вентагрегата	Размеры, мм					
	L	W	H	ØD	H1	F
QC-SVCP 1200 HA-ECO	1600	760	1000	315	274	40



QC-KT
стр. 131



QC-GMA
стр. 134



QC-GA
стр. 135



QC-DEGA
стр. 140



QC-DNA
стр. 141



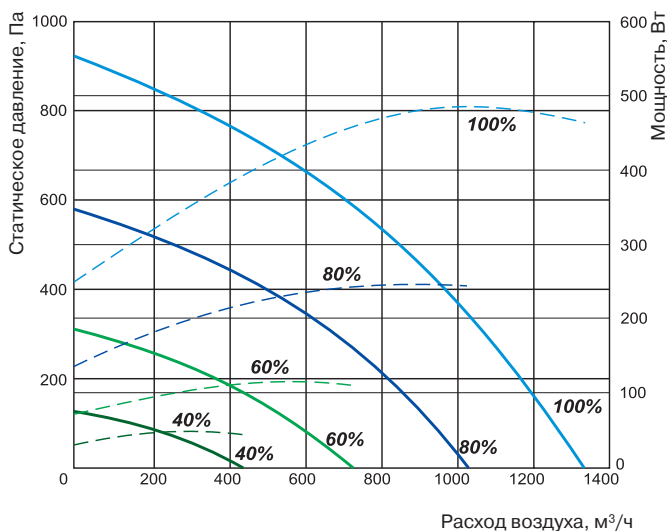
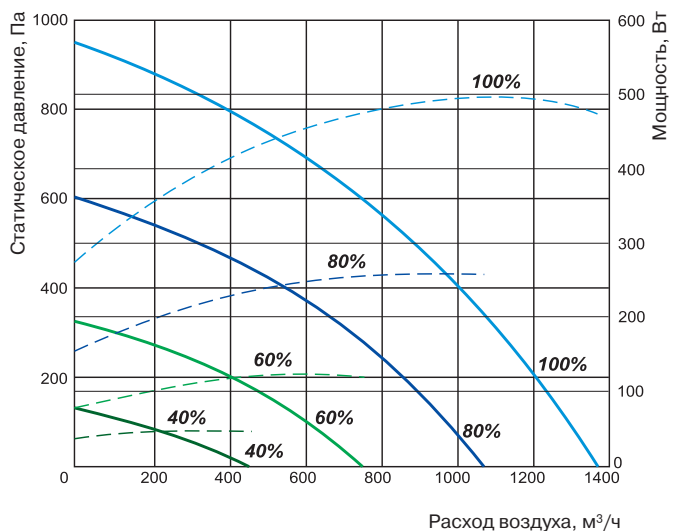
QC-SA
стр. 153



QC-FPRQ
стр. 205

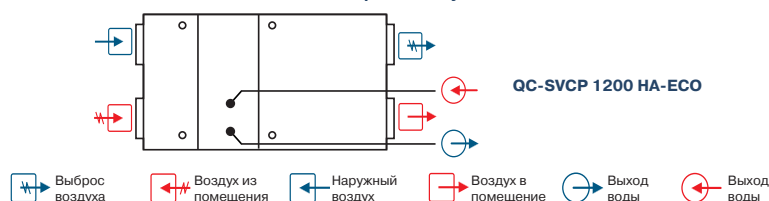
Приточный вентилятор

Вытяжной вентилятор



Технические характеристики	Ед. изм.	QC-SVCP 1200 HA3-ECO	QC-SVCP 1200 HA5-ECO
Охладитель			
Температура воды (прямая/обратная)	°С	7/12	7/12
Тепловая мощность	кВт	7,13	13,4
Расход воды	м³/ч	1,224	2,304
Потеря давления воды	кПа	15,8	19,4
Вентиляторы			
Число фаз/напряжение/частота	Ф/ В/Гц	1/230/50	1/230/50
Вытяжной	Мощность/ток	кВт/А	0,482/2,22
	Число оборотов в минуту	об./мин	3100
Приточный	Мощность/ток	кВт/А	0,476/2,22
	Число оборотов в минуту	об./мин	3100
КПД рекуператора		91 %	91 %
Суммарное электрическое потребление	кВт/А	0,96/4,17	0,96/4,17
Автоматическое управление		Встроено	Встроено
Фильтр			
Вытяжка		F5	F5
Приток		F5	F5
Толщина изоляции	мм	50	50
Масса	кг	177	179

Вид со стороны обслуживания



Примечание:

Конструкция вентустановки позволяет легко поменять левую сторону на правую и наоборот.



TPC
стр. 217

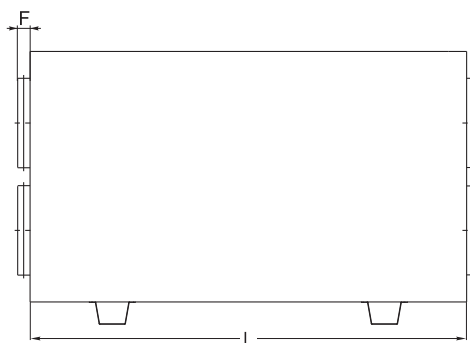
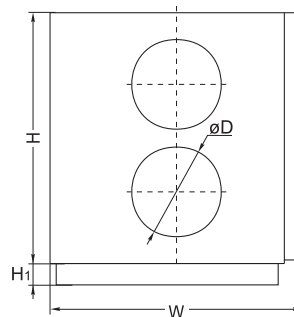
UNI
стр. 216

PRO
стр. 216

Для эксплуатации вентнагревателя при низких температурах наружного воздуха необходимо установить в приточный воздуховод дополнительный нагреватель перед вентнагревателем.

ПРИТОЧНО-ВЫТЯЖНОЙ ВЕНТАГРЕГАТ
С ПЛАСТИНЧАТЫМ РЕКУПЕРАТОРОМ,
ВОДЯНЫМ НАГРЕВАТЕЛЕМ
И ВОДЯНЫМ ОХЛАДИТЕЛЕМ (ИСПОЛНЕНИЕ ECO)

QC-SVCP 1200 HWA-ECO



QC - SVCP 1200 H W A 3 - ECO

- | | | | | | | | |
|---|-------------|---|--|------------------------------|---|---|---|
| 1 | 2 | 3 | 4 | 5 | 6 | 7 | 8 |
| 1 | QC | - | вентиляционное оборудование | торговой марки QuattroClima | | | |
| 2 | SVCP | - | компактный вентагрегат приточно-вытяжного типа | с пластинчатым рекуператором | | | |
| 3 | 1200 | - | типоразмер вентагрегата | | | | |
| 4 | H | - | горизонтальное исполнение | | | | |
| 5 | W | - | водяной нагреватель | | | | |
| 6 | A | - | водяной охладитель | | | | |
| 7 | 3 | - | 3-рядный водяной охладитель | | | | |
| 8 | ECO | - | энергоэффективное исполнение | | | | |

ОБЛАСТЬ ПРИМЕНЕНИЯ

- Используются в системах приточной вентиляции зданий бытового, общественного или административного назначения.
- Специальное исполнение ECO обеспечивает: экономию электроэнергии, тихую работу и меньшие габаритные размеры.
- Вентагрегаты с рекуперацией тепла очищают, нагревают, подают свежий воздух, а также удаляют воздух из помещения.

ОПИСАНИЕ

- Оснащаются производительными и экономичными вентиляторами с электрокоммутируемыми двигателями ЕС. Электрокоммутируемые двигатели ЕС расходуют до 60 % меньше электроэнергии по сравнению со стандартными двигателями АС.
- Электродвигатели ЕС оснащаются интегрированным прогрессивным контролем и управлением.
- Электродвигатели ЕС по сравнению с обычными двигателями АС продолжают тихо работать во время регулирования их скорости вращения.
- Пластинчатый шестигранный рекуператор обладает высокой эффективностью теплоотдачи 91 %.
- В установках используются водяные нагреватели и охладители.
- Вентагрегаты должны монтироваться в помещениях с температурой не ниже -5 °С.
- Минимальная скорость воздушного потока через нагреватель 1,5 м/с.
- Фильтр карманный, приток/вытяжка, класс очистки F5/F5.
- Максимально допустимая влажность перемещаемого воздуха не более 70 %.

УПРАВЛЕНИЕ

- Регулирование работы вентустановки осуществляется с помощью многофункциональных сенсорных и кнопочных пультов управления.

ЗАЩИТА ОТ ЗАМОРАЖИВАНИЯ

- Защита рекуператора включается при возможности образования льда в рекуператоре.

КОНСТРУКЦИЯ

- Корпус изготавливается из оцинкованной стали и окрашивается порошковой краской.
- Изоляция на основе минеральной ваты толщиной 50 мм.

МОНТАЖ

- Вентагрегаты должны работать только в горизонтальном положении, которое обеспечивает нормальные условия для отвода конденсата.
- Система отвода конденсата эксплуатируется в помещениях, где температура не достигает 0, если температура ниже, необходима тепловая изоляция.
- Подключение воздуховодов осуществляется сбоку в соответствии с указаниями на корпусе вентагрегата.
- Обеспечить свободное пространство для открывания сервисной дверцы.

КАЧЕСТВО И БЕЗОПАСНОСТЬ

- Сертификат соответствия в системе ГОСТ Р.



QC-KT
стр. 131



QC-GMA
стр. 134



QC-GA
стр. 135



QC-DEGA
стр. 140



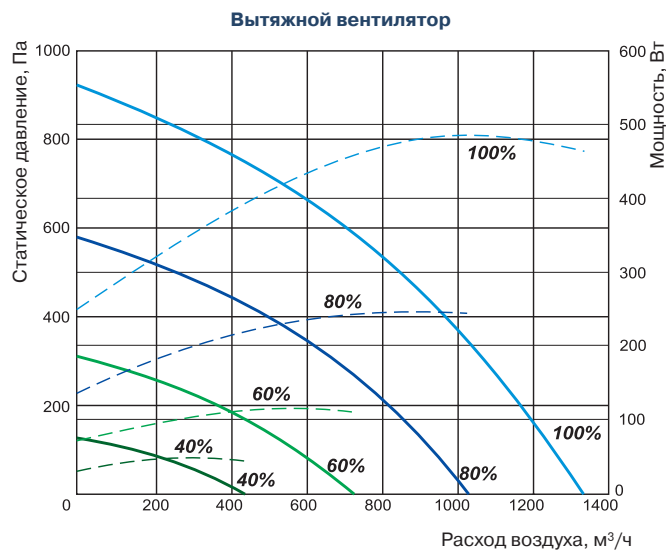
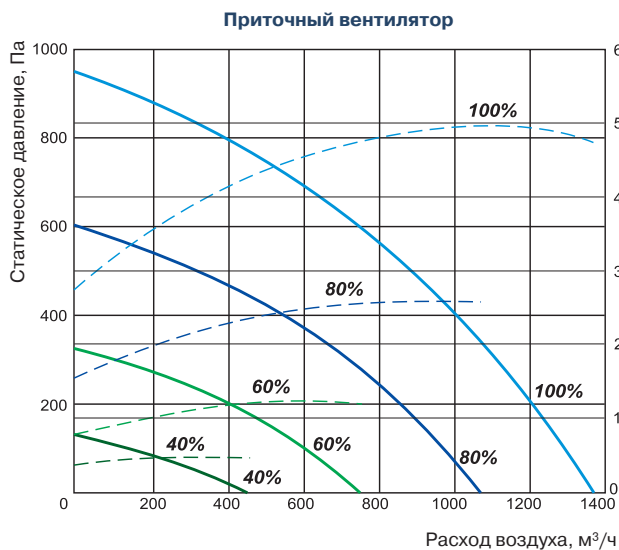
QC-DNA
стр. 141



QC-SA
стр. 153



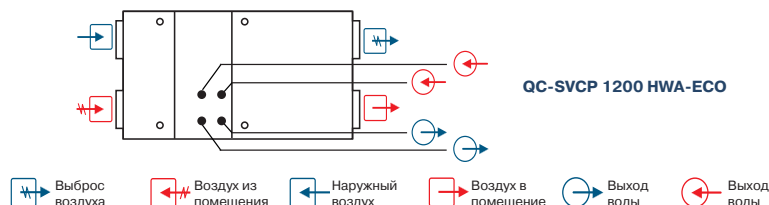
QC-FPRQ
стр. 205



Примечание:
При подборе вент. агрегата QC-SVCP 1200HWA3-ECO сопротивление воздуху увеличить на 20 Па.
При подборе вент. агрегата QC-SVCP 1200HWA5-ECO сопротивление воздуху увеличить на 40 Па.

Технические характеристики	Ед. изм.	QC-SVCP 1200 HWA3-ECO	QC-SVCP 1200 HWA5-ECO
Нагреватель			
Температура воды (прямая/обратная)	°C	80/60	80/60
Тепловая мощность	кВт	4,94	4,94
Расход воды	м³/ч	0,216	0,216
Потеря давления воды	кПа	1,8	1,8
Охладитель			
Температура воды (прямая/обратная)	°C	7/12	7/12
Тепловая мощность	кВт	7,13	13,4
Расход воды	м³/ч	1,224	2,304
Потеря давления воды	кПа	15,8	19,4
Вентиляторы			
Число фаз/напряжение/частота	Ф/ В/Гц	1/230/50	1/230/50
Вытяжной	Мощность/ток	кВт/А	0,482/2,22
	Число оборотов в минуту	об./мин	3100
Приточный	Мощность/ток	кВт/А	0,476/2,22
	Число оборотов в минуту	об./мин	3100
КПД рекуператора		91 %	91 %
Суммарное электрическое потребление	кВт/А	0,96/4,17	0,96/4,17
Автоматическое управление		Встроено	Встроено
Фильтр			
Вытяжка		F5	F5
Приток		F5	F5
Толщина изоляции	мм	50	50
Масса	кг	180	184

Вид со стороны обслуживания



Примечание:
Конструкция вентустановки позволяет легко поменять левую сторону на правую и наоборот.



TPC
стр. 217

UNI
стр. 216

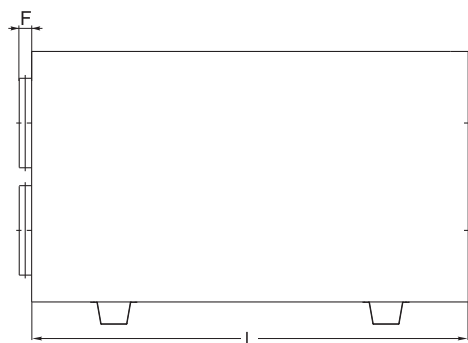
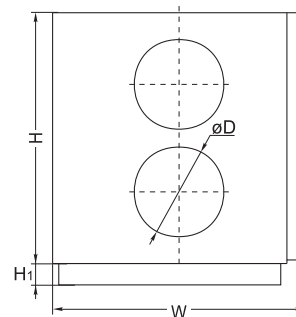
PRO
стр. 216

QC-MP
стр. 194

Для эксплуатации вентагрегата при низких температурах наружного воздуха необходимо установить в приточный воздуховод дополнительный нагреватель перед вентагрегатом.

ПРИТОЧНО-ВЫТЯЖНОЙ ВЕНТАГРЕГАТ
С ПЛАСТИНЧАТЫМ РЕКУПЕРАТОРОМ
И ЭЛЕКТРИЧЕСКИМ НАГРЕВАТЕЛЕМ
(ИСПОЛНЕНИЕ ECO)

QC-SVCP 1900 HE-ECO



QC - SVCP 1900 H E - ECO

- | | | |
|---|------|---|
| 1 | QC | - вентиляционное оборудование торговой марки QuattroClima |
| 2 | SVCP | - компактный вентилегрегат приточно-вытяжного типа с пластинчатым рекуператором |
| 3 | 1900 | - типоразмер вентилегрегата |
| 4 | H | - горизонтальное исполнение |
| 5 | E | - электрический нагреватель |
| 6 | ECO | - энергоэффективное исполнение |

ОБЛАСТЬ ПРИМЕНЕНИЯ

- Используются в системах приточной вентиляции зданий бытового, общественного или административного назначения.
- Специальное исполнение ECO обеспечивает: экономию электроэнергии, тихую работу и меньшие габаритные размеры.
- Вентилегрегаты с рекуперацией тепла очищают, нагревают, подают свежий воздух, а также удаляют воздух из помещения.

ОПИСАНИЕ

- Оснащаются производительными и экономичными вентиляторами с электрокоммутируемыми двигателями ЕС. Электрокоммутируемые двигатели ЕС расходуют до 60 % меньше электроэнергии по сравнению со стандартными двигателями АС.
- Электродвигатели ЕС оснащаются интегрированным прогрессивным контролем и управлением.
- Электродвигатели ЕС по сравнению с обычными двигателями АС продолжают тихо работать во время регулирования их скорости вращения.
- Пластинчатый шестигранный рекуператор обладает высокой эффективностью теплоотдачи 92 %.
- В установках используются электрические нагреватели.
- Вентилегрегаты должны монтироваться в помещениях с температурой не ниже -5 °С.
- Минимальная скорость воздушного потока через нагреватель 1,5 м/с.
- Фильтр карманный, приток/вытяжка, класс очистки F5/F5.
- Максимально допустимая влажность перемещаемого воздуха не более 70 %.
- Встроенный модуль автоматики имеет функцию управления внешним водяным охладителем и ККБ.

УПРАВЛЕНИЕ

- Регулирование работы вентустановки осуществляется с помощью многофункциональных сенсорных и кнопочных пультов управления.

ЗАЩИТА ОТ ЗАМОРАЖИВАНИЯ

- Защита рекуператора включается при возможности образования льда в рекуператоре.

КОНСТРУКЦИЯ

- Корпус изготавливается из оцинкованной стали и окрашивается порошковой краской.
- Изоляция на основе минеральной ваты толщиной 50 мм.

МОНТАЖ

- Вентилегрегаты должны работать только в горизонтальном положении, которое обеспечивает нормальные условия для отвода конденсата.
- Система отвода конденсата эксплуатируется в помещениях, где температура не достигает 0, если температура ниже, необходима тепловая изоляция.
- Подключение воздуховодов осуществляется сбоку в соответствии с указаниями на корпусе вентилегрегата.
- Обеспечить свободное пространство для открывания сервисной дверцы.

КАЧЕСТВО И БЕЗОПАСНОСТЬ

- Сертификат соответствия в системе ГОСТ Р.

Тип вентилегрегата	Размеры, мм					
	L	W	H	ØD	H1	F
QC-SVCP 1900 HE-ECO	1800	800	1245	400	331	70



QC-KT
стр. 131



QC-GMA
стр. 134



QC-GA
стр. 135



QC-DEGA
стр. 140



QC-DNA
стр. 141



QC-SA
стр. 153

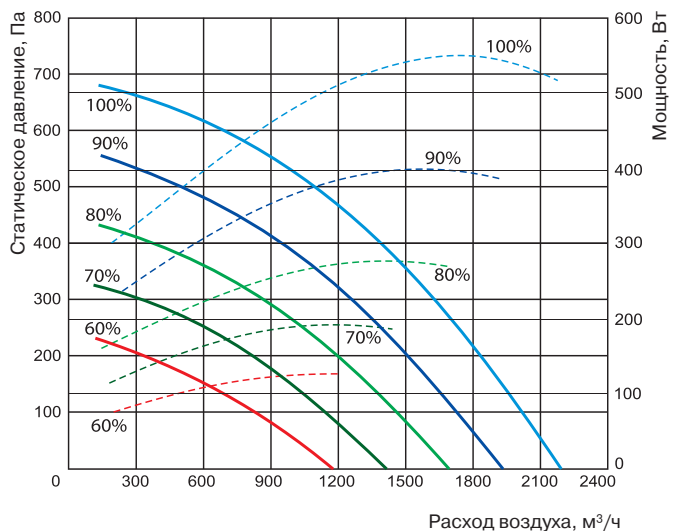


QC-CWA
стр. 184

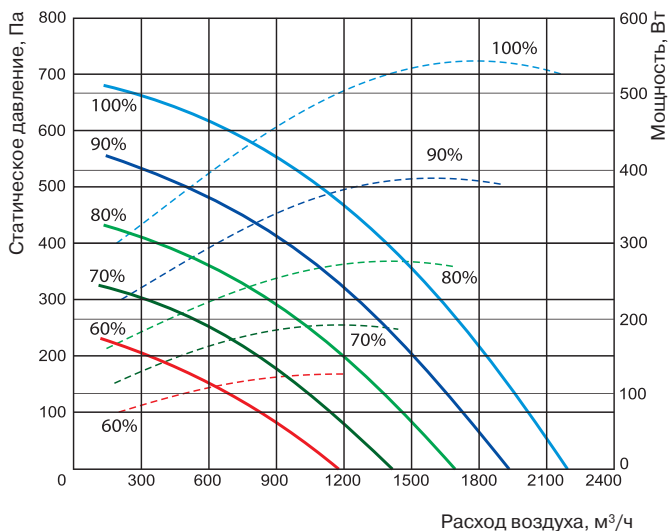


QC-FPRQ
стр. 205

Приточный вентилятор

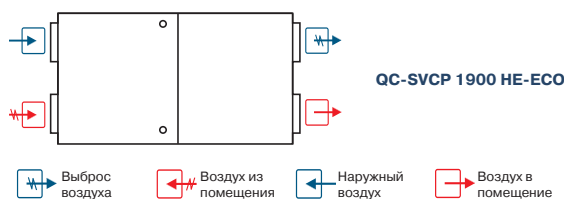


Вытяжной вентилятор



Технические характеристики		Ед. изм.	QC-SVCP 1900 HE-ECO
Нагреватель			
Число фаз/напряжение/частота		Ф/В/Гц	1/ 230/50
Тепловая мощность		кВт	2,0
Вентиляторы			
Число фаз/напряжение/частота		Ф/ В/Гц	1/230/50
Вытяжной	Мощность/ток	кВт/А	0,549/2,47
	Число оборотов в минуту	об./мин	2600
Приточный	Мощность/ток	кВт/А	0,549/2,47
	Число оборотов в минуту	об./мин	2600
КПД рекуператора			92 %
Суммарное электрическое потребление		кВт/А	3,1/13,64
Автоматическое управление			Встроено
Фильтр			
Вытяжка			F5
Приток			F5
Толщина изоляции		мм	50
Масса		кг	260

Вид со стороны обслуживания



Примечание:

Конструкция вентустановки позволяет легко поменять левую сторону на правую и наоборот.



TPC
стр. 217

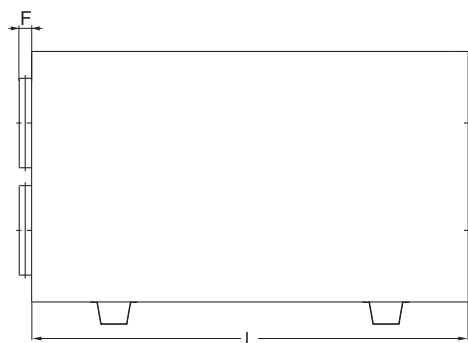
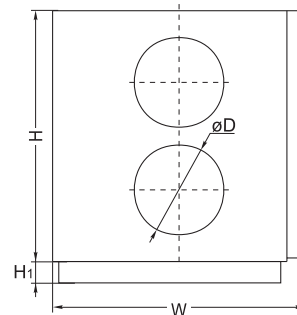
UNI
стр. 216

PRO
стр. 216

Для эксплуатации вентоагрегата при низких температурах наружного воздуха необходимо установить в приточный воздуховод дополнительный нагреватель перед вентоагрегатом.

ПРИТОЧНО-ВЫТЯЖНОЙ ВЕНТАГРЕГАТ С ПЛАСТИНЧАТЫМ РЕКУПЕРАТОРОМ И ВОДЯНЫМ НАГРЕВАТЕЛЕМ (ИСПОЛНЕНИЕ ECO)

QC-SVCP 1900 HW-ECO



QC - SVCP 1900 H W - ECO

- | | | |
|---|------|---|
| 1 | QC | - вентиляционное оборудование торговой марки QuattroClima |
| 2 | SVCP | - компактный вентилегрегат приточно-вытяжного типа с пластинчатым рекуператором |
| 3 | 1900 | - типоразмер вентилегрегата |
| 4 | H | - горизонтальное исполнение |
| 5 | W | - водяной нагреватель |
| 6 | ECO | - энергоэффективное исполнение |

ОБЛАСТЬ ПРИМЕНЕНИЯ

- Используются в системах приточной вентиляции зданий бытового, общественного или административного назначения.
- Специальное исполнение ECO обеспечивает: экономию электроэнергии, тихую работу и меньшие габаритные размеры.
- Вентилегрегаты с рекуперацией тепла очищают, нагревают, подают свежий воздух, а также удаляют воздух из помещения.

ОПИСАНИЕ

- Оснащаются производительными и экономичными вентиляторами с электрокоммутируемыми двигателями ЕС. Электрокоммутируемые двигатели ЕС расходуют до 60 % меньше электроэнергии по сравнению со стандартными двигателями АС.
- Электродвигатели ЕС оснащаются интегрированным прогрессивным контролем и управлением.
- Электродвигатели ЕС по сравнению с обычными двигателями АС продолжают тихо работать во время регулирования их скорости вращения.
- Пластинчатый шестигранный рекуператор обладает высокой эффективностью теплоотдачи 90 %.
- В установках используются электрические нагреватели.
- Вентилегрегаты должны монтироваться в помещениях с температурой не ниже -5 °С.
- Минимальная скорость воздушного потока через нагреватель 1,5 м/с.
- Фильтр карманный, приток/вытяжка, класс очистки F5/F5.
- Максимально допустимая влажность перемещаемого воздуха не более 70 %.
- Встроенный модуль автоматики имеет функцию управления внешним водяным охладителем.

УПРАВЛЕНИЕ

- Регулирование работы вентустановки осуществляется с помощью многофункциональных сенсорных и кнопочных пультов управления.

ЗАЩИТА ОТ ЗАМОРАЖИВАНИЯ

- Защита рекуператора включается при возможности образования льда в рекуператоре.

КОНСТРУКЦИЯ

- Корпус изготавливается из оцинкованной стали и окрашивается порошковой краской.
- Изоляция на основе минеральной ваты толщиной 50 мм.

МОНТАЖ

- Вентилегрегаты должны работать только в горизонтальном положении, которое обеспечивает нормальные условия для отвода конденсата.
- Система отвода конденсата эксплуатируется в помещениях, где температура не достигает 0, если температура ниже, необходима тепловая изоляция.
- Подключение воздуховодов осуществляется сбоку в соответствии с указаниями на корпусе вентилегрегата.
- Обеспечить свободное пространство для открывания сервисной дверцы.

КАЧЕСТВО И БЕЗОПАСНОСТЬ

- Сертификат соответствия в системе ГОСТ Р.

Тип вентилегрегата	Размеры, мм					
	L	W	H	ØD	H1	F
QC-SVCP 1900 HW-ECO	1800	800	1245	400	331	70



QC-KT
стр. 131



QC-GMA
стр. 134



QC-GA
стр. 135



QC-DEGA
стр. 140



QC-DNA
стр. 141



QC-SA
стр. 153



QC-CWA
стр. 184

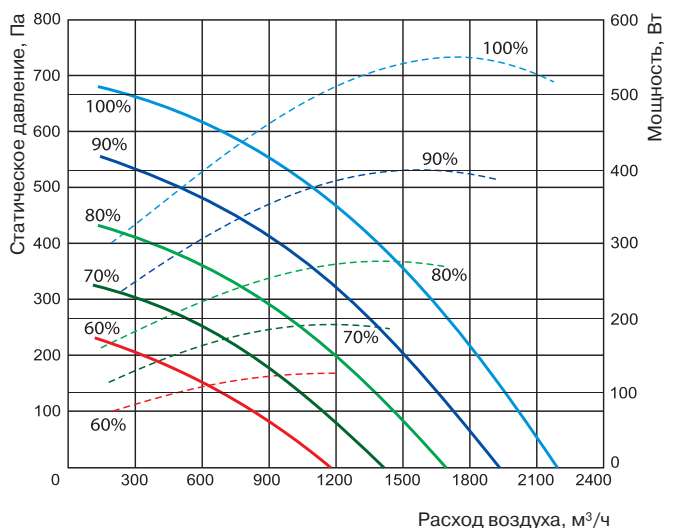


QC-WT2A
стр. 176
QC-WT3A
стр. 178

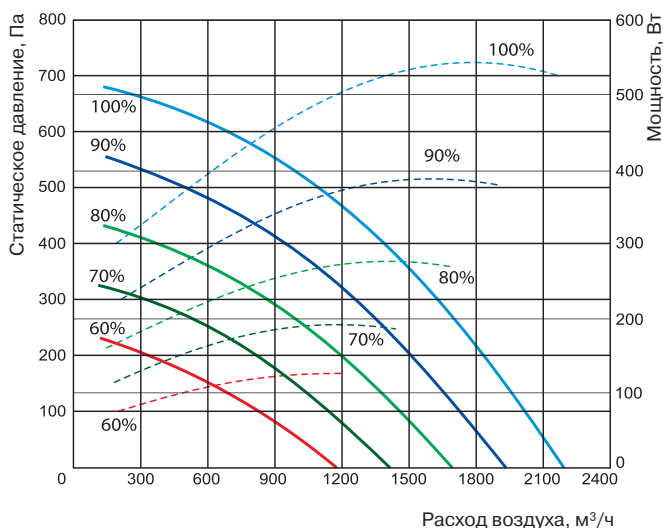


QC-FPRQ
стр. 205

Приточный вентилятор

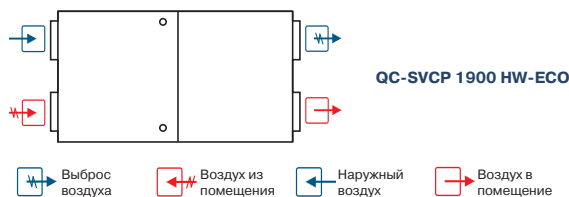


Вытяжной вентилятор



Технические характеристики		Ед. изм.	QC-SVCP 1900 HW-ECO
Нагреватель			
Температура воды (прямая/обратная)		°С	
Тепловая мощность		кВт	QC-WT2A, QC-WT3A (доп. опция)
Расход воды		м³/ч	
Потеря давления воды		кПа	
Вентиляторы			
Число фаз/напряжение/частота		Ф/ В/Гц	1/230/50
Вытяжной	Мощность/ток	кВт/А	0,549/2,47
	Число оборотов в минуту	об./мин	2600
Приточный	Мощность/ток	кВт/А	0,549/2,47
	Число оборотов в минуту	об./мин	2600
КПД рекуператора			90%
Суммарное электрическое потребление		кВт/А	1,1/4,74
Автоматическое управление			Встроено
Фильтр			
Вытяжка			F5
Приток			F5
Толщина изоляции		мм	50
Масса		кг	260

Вид со стороны обслуживания



Примечание:
Конструкция вентустановки позволяет легко поменять левую сторону на правую и наоборот.



TPC
стр. 217



UNI
стр. 216



PRO
стр. 216

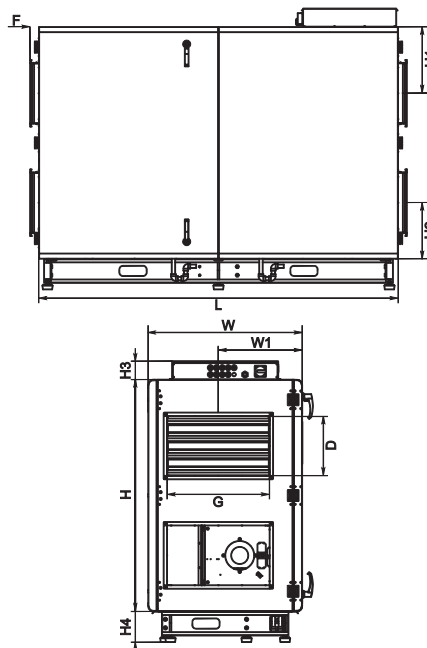


QC-MP
стр. 194

Для эксплуатации вентоагрегата при низких температурах наружного воздуха необходимо установить в приточный воздуховод дополнительный нагреватель перед вентоагрегатом.

ПРИТОЧНО-ВЫТЯЖНОЙ ВЕНТАГРЕГАТ С ПЛАСТИНЧАТЫМ РЕКУПЕРАТОРОМ И ЭЛЕКТРИЧЕСКИМ НАГРЕВАТЕЛЕМ (ИСПОЛНЕНИЕ ECO)

QC-SVCP 2500 HE-ECO



QC - SVCP 2500 HE - ECO

- | | | |
|---|------|---|
| 1 | QC | - вентиляционное оборудование торговой марки QuattroClima |
| 2 | SVCP | - компактный вентягрегат приточно-вытяжного типа с пластинчатым рекуператором |
| 3 | 2500 | - типоразмер вентягрегата |
| 4 | H | - горизонтальное исполнение |
| 5 | E | - электрический нагреватель |
| 6 | ECO | - энергоэффективное исполнение |

Тип вентягрегата	Размеры, мм					
	L	W	W1	G	D	H
QC-SVCP 2500 HE-ECO	2100	900	490	600	350	1355

Тип вентягрегата	Размеры, мм				
	H1	H2	H3	H4	F
QC-SVCP 2500 HE-ECO	387	327	108	180	51

ОБЛАСТЬ ПРИМЕНЕНИЯ

- Используются в системах приточной вентиляции зданий бытового, общественного или административного назначения.
- Специальное исполнение ECO обеспечивает: экономию электроэнергии, тихую работу и меньшие габаритные размеры.
- Вентягрегаты с рекуперацией тепла очищают, нагревают, подают свежий воздух, а также удаляют воздух из помещения.

ОПИСАНИЕ

- Оснащаются производительными и экономичными вентиляторами с электрокоммутируемыми двигателями ЕС. Электрокоммутируемые двигатели ЕС расходуют до 60 % меньше электроэнергии по сравнению со стандартными двигателями АС.
- Электродвигатели ЕС оснащаются интегрированным прогрессивным контролем и управлением.
- Электродвигатели ЕС по сравнению с обычными двигателями АС продолжают тихо работать во время регулирования их скорости вращения.
- Пластинчатый шестигранный рекуператор обладает высокой эффективностью теплоотдачи 90 %.
- В установках используются электрические нагреватели.
- Вентягрегаты должны монтироваться в помещениях с температурой не ниже -5 °С.
- Минимальная скорость воздушного потока через нагреватель 1,5 м/с.
- Фильтр карманный, приток/вытяжка, класс очистки F5/F5.
- Максимально допустимая влажность перемещаемого воздуха не более 70 %.
- Встроенный модуль автоматики имеет функцию управления внешним водяным охладителем и ККБ.

УПРАВЛЕНИЕ

- Регулирование работы вентустановки осуществляется с помощью многофункциональных сенсорных и кнопочных пультов управления.

ЗАЩИТА ОТ ЗАМОРАЖИВАНИЯ

- Защита рекуператора включается при возможности образования льда в рекуператоре.

КОНСТРУКЦИЯ

- Корпус изготавливается из оцинкованной стали и окрашивается порошковой краской.
- Изоляция на основе минеральной ваты толщиной 50 мм.

МОНТАЖ

- Вентягрегаты должны работать только в горизонтальном положении, которое обеспечивает нормальные условия для отвода конденсата.
- Система отвода конденсата эксплуатируется в помещениях, где температура не достигает 0, если температура ниже, необходима тепловая изоляция.
- Подключение воздуховодов осуществляется сбоку в соответствии с указаниями на корпусе вентягрегата.
- Обеспечить свободное пространство для открывания сервисной дверцы.

КАЧЕСТВО И БЕЗОПАСНОСТЬ

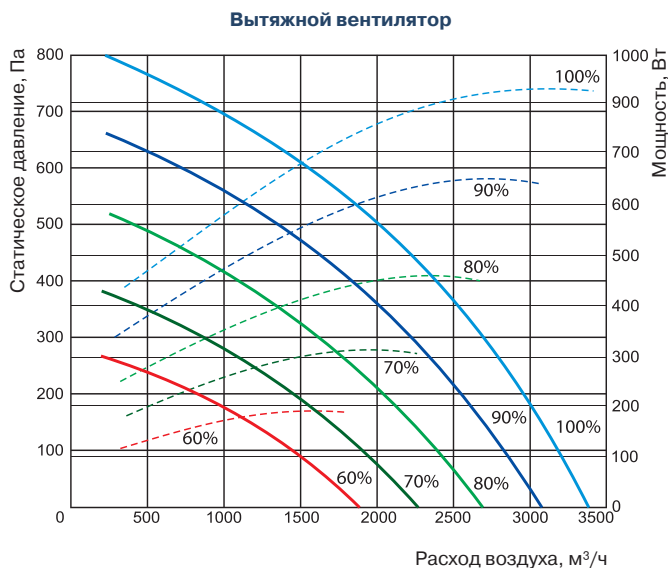
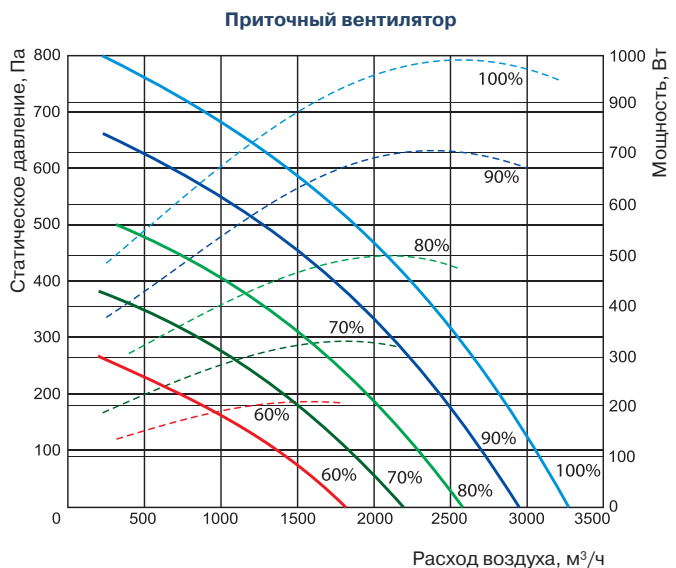
- Сертификат соответствия в системе ГОСТ Р.



QC-KX
стр. 132

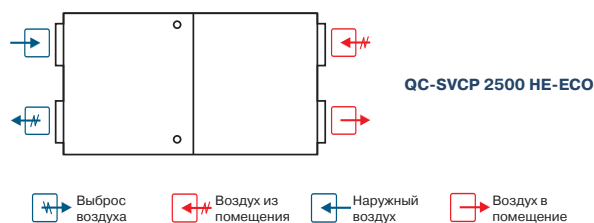
QC-GB
стр. 136

QC-SBB
стр. 155



Технические характеристики		Ед. изм.	QC-SVCP 2500 HE-ECO
Нагреватель			
Число фаз/напряжение/частота		Ф/В/Гц	3/ 400/50
Тепловая мощность		кВт	3,6
Вентиляторы			
Число фаз/напряжение/частота		Ф/ В/Гц	1/230/50
Вытяжной	Мощность/ток	кВт/А	0,996/4,47
	Число оборотов в минуту	об./мин	2200
Приточный	Мощность/ток	кВт/А	0,882/3,92
	Число оборотов в минуту	об./мин	2200
КГД рекуператора			90 %
Суммарное электрическое потребление		кВт/А	5,48/13,7
Автоматическое управление			Встроено
Фильтр			
Вытяжка			F5
Приток			F5
Толщина изоляции		мм	50
Масса		кг	390

Вид со стороны обслуживания



TPC
стр. 217

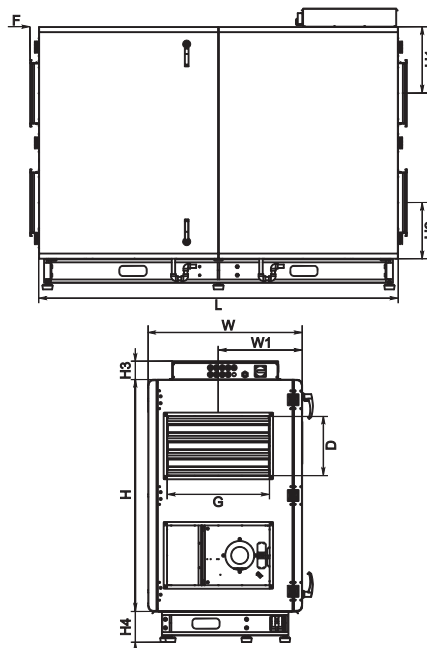
UNI
стр. 216

PRO
стр. 216

Для эксплуатации вентгрегата при низких температурах наружного воздуха необходимо установить в приточный воздуховод дополнительный нагреватель перед вентгрегатом.

ПРИТОЧНО-ВЫТЯЖНОЙ ВЕНТАГРЕГАТ С ПЛАСТИНЧАТЫМ РЕКУПЕРАТОРОМ И ВОДЯНЫМ НАГРЕВАТЕЛЕМ (ИСПОЛНЕНИЕ ECO)

QC-SVCP 2500 HW-ECO



QC - SVCP 2500 H W - ECO

- | | | |
|---|------|---|
| 1 | QC | - вентиляционное оборудование торговой марки QuattroClima |
| 2 | SVCP | - компактный вентилегрегат приточно-вытяжного типа с пластинчатым рекуператором |
| 3 | 2500 | - типоразмер вентилегрегата |
| 4 | H | - горизонтальное исполнение |
| 5 | W | - водяной нагреватель |
| 6 | ECO | - энергоэффективное исполнение |

Тип вентилегрегата	Размеры, мм					
	L	W	W1	G	D	H
QC-SVCP 2500 HW-ECO	2100	900	490	600	350	1355

Тип вентилегрегата	Размеры, мм				
	H1	H2	H3	H4	F
QC-SVCP 2500 HW-ECO	387	327	108	180	51

ОБЛАСТЬ ПРИМЕНЕНИЯ

- Используются в системах приточной вентиляции зданий бытового, общественного или административного назначения.
- Специальное исполнение ECO обеспечивает: экономию электроэнергии, тихую работу и меньшие габаритные размеры.
- Вентилегрегаты с рекуперацией тепла очищают, нагревают, подают свежий воздух, а также удаляют воздух из помещения.

ОПИСАНИЕ

- Оснащаются производительными и экономичными вентиляторами с электрокоммутируемыми двигателями ЕС. Электрокоммутируемые двигатели ЕС расходуют до 60 % меньше электроэнергии по сравнению со стандартными двигателями АС.
- Электродвигатели ЕС оснащаются интегрированным прогрессивным контролем и управлением.
- Электродвигатели ЕС по сравнению с обычными двигателями АС продолжают тихо работать во время регулирования их скорости вращения.
- Пластинчатый шестигранный рекуператор обладает высокой эффективностью теплоотдачи 90 %.
- В установках используются водяные нагреватели.
- Вентилегрегаты должны монтироваться в помещениях с температурой не ниже -5 °С.
- Минимальная скорость воздушного потока через нагреватель 1,5 м/с.
- Фильтр карманный, приток/вытяжка, класс очистки F5/F5.
- Максимально допустимая влажность перемещаемого воздуха не более 70 %.
- Встроенный модуль автоматики имеет функцию управления внешним водяным охладителем.

УПРАВЛЕНИЕ

- Регулирование работы вентустановки осуществляется с помощью многофункциональных сенсорных и кнопочных пультов управления.

ЗАЩИТА ОТ ЗАМОРАЖИВАНИЯ

- Защита рекуператора включается при возможности образования льда в рекуператоре.

КОНСТРУКЦИЯ

- Корпус изготавливается из оцинкованной стали и окрашивается порошковой краской.
- Изоляция на основе минеральной ваты толщиной 50 мм.

МОНТАЖ

- Вентилегрегаты должны работать только в горизонтальном положении, которое обеспечивает нормальные условия для отвода конденсата.
- Система отвода конденсата эксплуатируется в помещениях, где температура не достигает 0, если температура ниже, необходима тепловая изоляция.
- Подключение воздуховодов осуществляется сбоку в соответствии с указаниями на корпусе вентилегрегата.
- Обеспечить свободное пространство для открывания сервисной дверцы.

КАЧЕСТВО И БЕЗОПАСНОСТЬ

- Сертификат соответствия в системе ГОСТ Р.



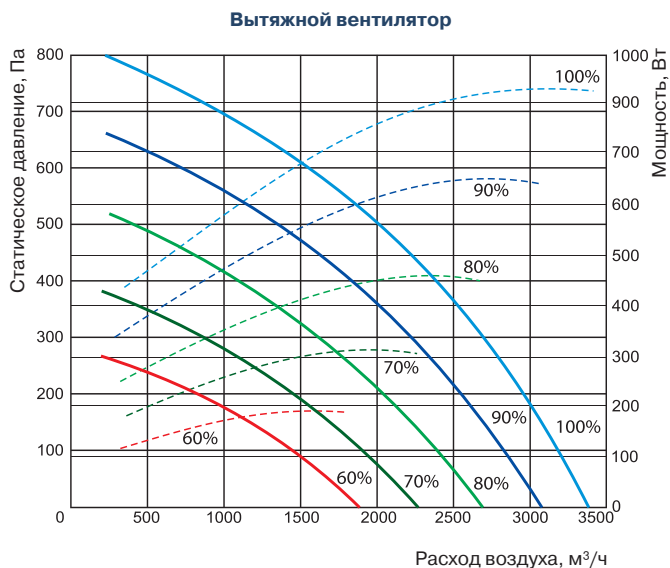
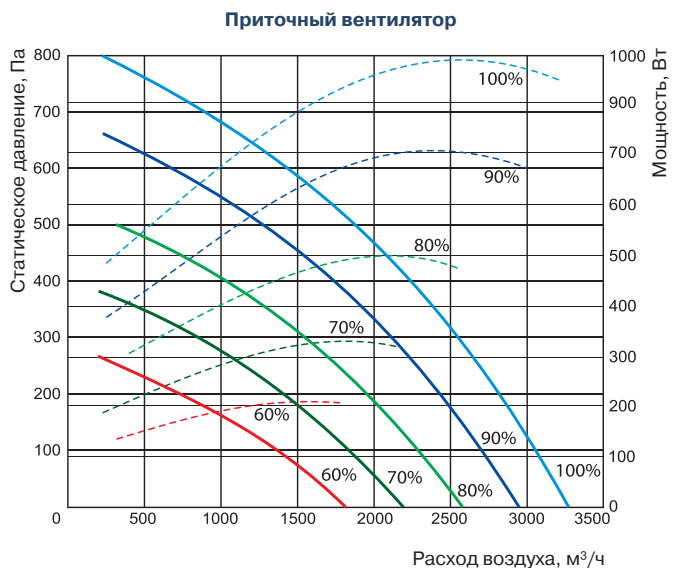
QC-KX
стр. 132

QC-GB
стр. 136

QC-SBB
стр. 155

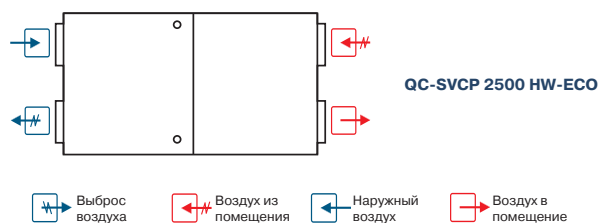
QC-WT2B
стр. 180
QC-WT3B
стр. 182
QC-WT4B
стр. 182

QC-CWB
стр. 186



Технические характеристики		Ед. изм.	QC-SVCP 2500 HW-ECO
Нагреватель			
Температура воды (прямая/обратная)		°С	
Тепловая мощность		кВт	QC-WT2B, QC-WT3B, QC-WT4B (доп. опция)
Расход воды		м³/ч	
Потеря давления воды		кПа	
Вентиляторы			
Число фаз/напряжение/частота		Ф/ В/Гц	1/230/50
Вытяжной	Мощность/ток	кВт/А	0,996/4,47
	Число оборотов в минуту	об./мин	2200
Приточный	Мощность/ток	кВт/А	0,882/3,92
	Число оборотов в минуту	об./мин	2200
КПД рекуператора			90 %
Суммарное электрическое потребление		кВт/А	1,88/8,49
Автоматическое управление			Встроено
Фильтр			
Вытяжка			F5
Приток			F5
Толщина изоляции		мм	50
Масса		кг	390

Вид со стороны обслуживания



ТПС
стр. 217



UNI
стр. 216



PRO
стр. 216

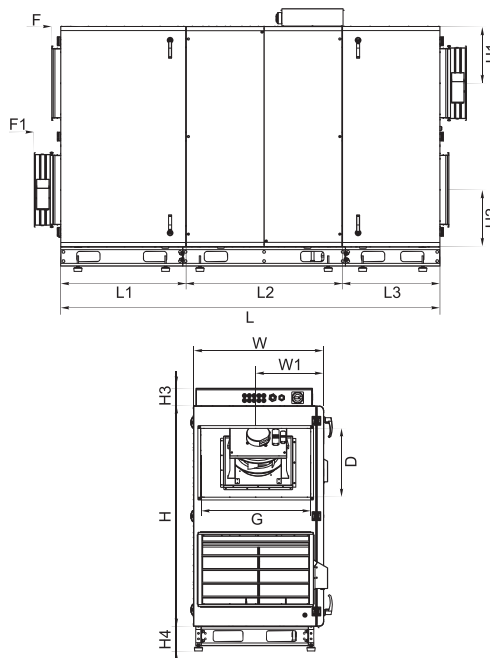


QC-MP
стр. 194

Для эксплуатации вентагрегата при низких температурах наружного воздуха необходимо установить в приточный воздуховод дополнительный нагреватель перед вентагрегатом.

ПРИТОЧНО-ВЫТЯЖНОЙ ВЕНТАГРЕГАТ С ПЛАСТИНЧАТЫМ РЕКУПЕРАТОРОМ И ЭЛЕКТРИЧЕСКИМ НАГРЕВАТЕЛЕМ (ИСПОЛНЕНИЕ ЕСО)

QC-SVCP 3500 HE-ECO



QC - SVCP 3500 H E L - ECO

1 2 3 4 5 6 7

- 1 **QC** - вентиляционное оборудование торговой марки QuattroClima
- 2 **SVCP** - компактный вентилегрегат приточно-вытяжного типа с пластинчатым рекуператором
- 3 **3500** - типоразмер вентилегрегата
- 4 **H** - горизонтальное исполнение
- 5 **E** - электрический нагреватель
- 6 **L** - левостороннее исполнение
- 7 **ECO** - энергоэффективное исполнение

Тип вентилегрегата	Размеры, мм						
	L	L1	L2	L3	W	W1	G
QC-SVCP 3500 HE-ECO	2756	909	1132	709	946	494	800

Тип вентилегрегата	Размеры, мм							
	D	H	H1	H2	H3	H4	F	F1
QC-SVCP 3500 HE-ECO	500	1600	413	413	129	180	65	192

ОБЛАСТЬ ПРИМЕНЕНИЯ

- Используются в системах приточной вентиляции зданий бытового, общественного или административного назначения.
- Специальное исполнение ECO обеспечивает: экономию электроэнергии, тихую работу и меньшие габаритные размеры.
- Вентилегрегаты с рекуперацией тепла очищают, нагревают, подают свежий воздух, а также удаляют воздух из помещения.

ОПИСАНИЕ

- Оснащаются производительными и экономичными вентиляторами с электрокоммутируемыми двигателями ЕС. Электрокоммутируемые двигатели ЕС расходуют до 60 % меньше электроэнергии по сравнению со стандартными двигателями АС.
- Электродвигатели ЕС оснащаются интегрированным прогрессивным контролем и управлением.
- Электродвигатели ЕС по сравнению с обычными двигателями АС продолжают тихо работать во время регулирования их скорости вращения.
- Пластинчатый шестигранный рекуператор обладает высокой эффективностью теплоотдачи 90 %.
- В установках используются электрические нагреватели.
- Вентилегрегаты должны монтироваться в помещениях с температурой не ниже -5 °С.
- Минимальная скорость воздушного потока через нагреватель 1,5 м/с.
- Фильтр карманный, приток/вытяжка, класс очистки F5/F5.
- Максимально допустимая влажность перемещаемого воздуха не более 70 %.
- Встроенный модуль автоматики имеет функцию управления внешним водяным охладителем и ККБ.

УПРАВЛЕНИЕ

- Регулирование работы вентустановки осуществляется с помощью многофункциональных сенсорных и кнопочных пультов управления.

ЗАЩИТА ОТ ЗАМОРАЖИВАНИЯ

- Защита рекуператора включается при возможности образования льда в рекуператоре.

КОНСТРУКЦИЯ

- Корпус изготавливается из оцинкованной стали и окрашивается порошковой краской.
- Изоляция на основе минеральной ваты толщиной 50 мм.

МОНТАЖ

- Вентилегрегаты должны работать только в горизонтальном положении, которое обеспечивает нормальные условия для отвода конденсата.
- Система отвода конденсата эксплуатируется в помещениях, где температура не достигает 0, если температура ниже, необходима тепловая изоляция.
- Подключение воздуховодов осуществляется сбоку в соответствии с указаниями на корпусе вентилегрегата.
- Обеспечить свободное пространство для открывания сервисной дверцы.

КАЧЕСТВО И БЕЗОПАСНОСТЬ

- Сертификат соответствия в системе ГОСТ Р.



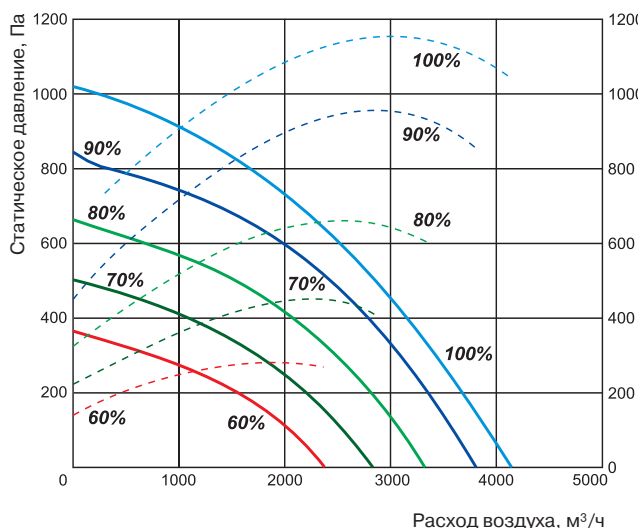
QC-KX
стр. 132

QC-GB
стр. 136

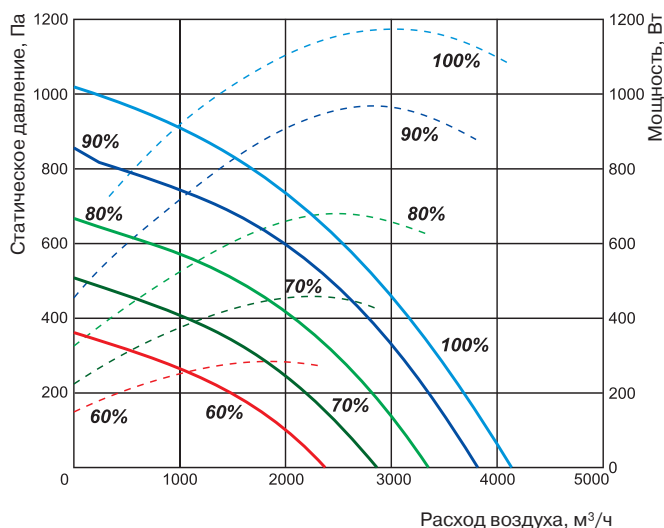
QC-SBB
стр. 155

QC-CWB
стр. 186

Приточный вентилятор

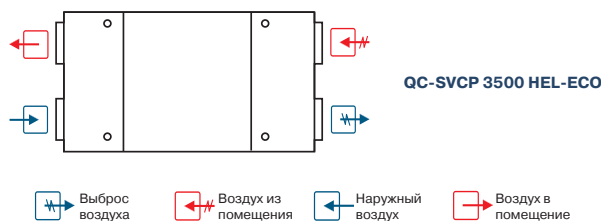


Вытяжной вентилятор



Технические характеристики		Ед. изм.	QC-SVCP 3500 HE-ECO
Нагреватель			
Число фаз/напряжение/частота		Ф/В/Гц	3/ 400/50
Тепловая мощность		кВт	6,0
Вентиляторы			
Число фаз/напряжение/частота		Ф/ В/Гц	1/230/50
Вытяжной	Мощность/ток	кВт/А	1,173/5,43
	Число оборотов в минуту	об./мин	2390
Приточный	Мощность/ток	кВт/А	1,16/5,4
	Число оборотов в минуту	об./мин	2390
КПД рекуператора			90 %
Суммарное электрическое потребление		кВт/А	8,34/19,6
Автоматическое управление			Встроено
Фильтр			
Вытяжка			F5
Приток			F5
Толщина изоляции		мм	50
Масса		кг	627

Вид со стороны обслуживания



TPC
стр. 217

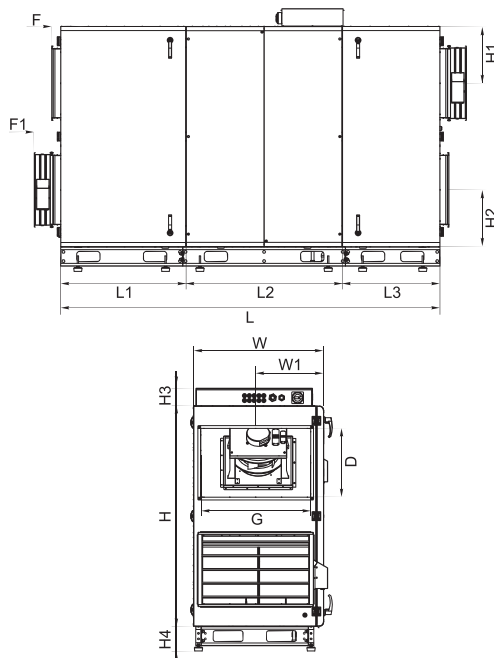
UNI
стр. 216

PRO
стр. 216

Для эксплуатации вентоагрегата при низких температурах наружного воздуха необходимо установить в приточный воздуховод дополнительный нагреватель перед вентоагрегатом.

ПРИТОЧНО-ВЫТЯЖНОЙ ВЕНТАГРЕГАТ С ПЛАСТИНЧАТЫМ РЕКУПЕРАТОРОМ И ВОДЯНЫМ НАГРЕВАТЕЛЕМ (ИСПОЛНЕНИЕ ECO)

QC-SVCP 3500 HW-ECO



QC - SVCP 3500 H W L - ECO

1 2 3 4 5 6 7

- 1 **QC** - вентиляционное оборудование торговой марки QuattroClima
- 2 **SVCP** - компактный вентилегрегат приточно-вытяжного типа с пластинчатым рекуператором
- 3 **3500** - типоразмер вентилегрегата
- 4 **H** - горизонтальное исполнение
- 5 **W** - водяной нагреватель
- 6 **L** - левостороннее исполнение
- 7 **ECO** - энергоэффективное исполнение

Тип вентилегрегата	Размеры, мм						
	L	L1	L2	L3	W	W1	G
QC-SVCP 3500 HW-ECO	2756	909	1132	709	946	494	800

Тип вентилегрегата	Размеры, мм							
	D	H	H1	H2	H3	H4	F	F1
QC-SVCP 3500 HW-ECO	500	1600	413	413	129	180	65	192

ОБЛАСТЬ ПРИМЕНЕНИЯ

- Используются в системах приточной вентиляции зданий бытового, общественного или административного назначения.
- Специальное исполнение ECO обеспечивает: экономию электроэнергии, тихую работу и меньшие габаритные размеры.
- Вентилегрегаты с рекуперацией тепла очищают, нагревают, подают свежий воздух, а также удаляют воздух из помещения.

ОПИСАНИЕ

- Оснащаются производительными и экономичными вентиляторами с электрокоммутируемыми двигателями ЕС. Электрокоммутируемые двигатели ЕС расходуют до 60 % меньше электроэнергии по сравнению со стандартными двигателями АС.
- Электродвигатели ЕС оснащаются интегрированным прогрессивным контролем и управлением.
- Электродвигатели ЕС по сравнению с обычными двигателями АС продолжают тихо работать во время регулирования их скорости вращения.
- Пластинчатый шестигранный рекуператор обладает высокой эффективностью теплоотдачи 90 %.
- В установках используются водяные нагреватели.
- Вентилегрегаты должны монтироваться в помещениях с температурой не ниже -5 °С.
- Минимальная скорость воздушного потока через нагреватель 1,5 м/с.
- Фильтр карманный, приток/вытяжка, класс очистки F5/F5.
- Максимально допустимая влажность перемещаемого воздуха не более 70 %.
- Встроенный модуль автоматики имеет функцию управления внешним водяным охладителем.

УПРАВЛЕНИЕ

- Регулирование работы вентустановки осуществляется с помощью многофункциональных сенсорных и кнопочных пультов управления.

ЗАЩИТА ОТ ЗАМОРАЖИВАНИЯ

- Защита рекуператора включается при возможности образования льда в рекуператоре.

КОНСТРУКЦИЯ

- Корпус изготавливается из оцинкованной стали и окрашивается порошковой краской.
- Изоляция на основе минеральной ваты толщиной 50 мм.

МОНТАЖ

- Вентилегрегаты должны работать только в горизонтальном положении, которое обеспечивает нормальные условия для отвода конденсата.
- Система отвода конденсата эксплуатируется в помещениях, где температура не достигает 0, если температура ниже, необходима тепловая изоляция.
- Подключение воздуховодов осуществляется сбоку в соответствии с указаниями на корпусе вентилегрегата.
- Обеспечить свободное пространство для открывания сервисной дверцы.

КАЧЕСТВО И БЕЗОПАСНОСТЬ

- Сертификат соответствия в системе ГОСТ Р.



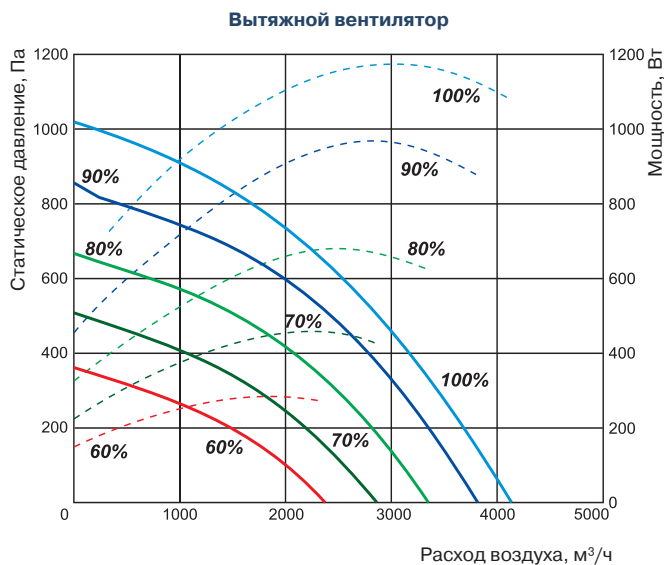
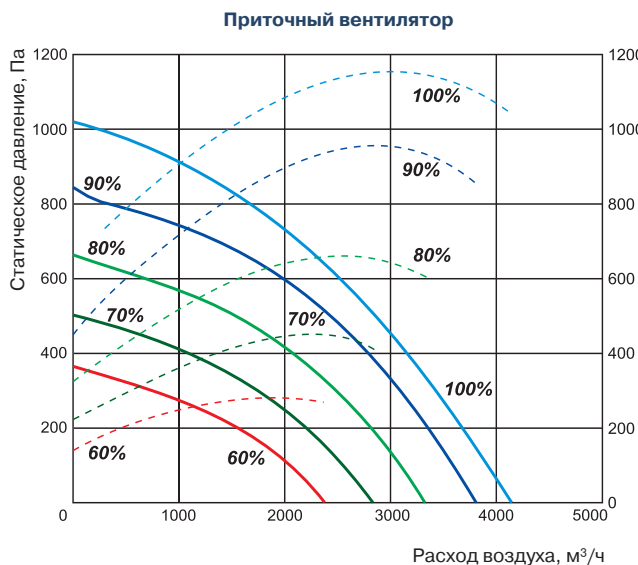
QC-KX
стр. 132

QC-GB
стр. 136

QC-SBB
стр. 155

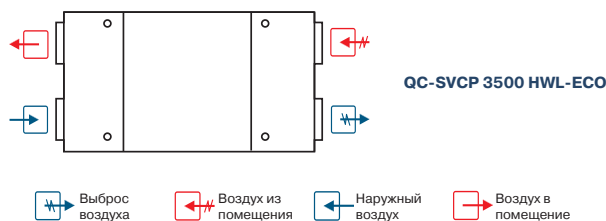
QC-WT2B
стр. 180
QC-WT3B
стр. 182
QC-WT4B
стр. 182

QC-CWB
стр. 186



Технические характеристики		Ед. изм.	QC-SVCP 3500 HW-ECO
Нагреватель			
Температура воды (прямая/обратная)		°С	
Тепловая мощность		кВт	
Расход воды		м³/ч	QC-WT2B, QC-WT3B, QC-WT4B (доп. опция)
Потеря давления воды		кПа	
Вентиляторы			
Число фаз/напряжение/частота		Ф/ В/Гц	1/230/50
Вытяжной	Мощность/ток	кВт/А	1,173/5,43
	Число оборотов в минуту	об./мин	2390
Приточный	Мощность/ток	кВт/А	1,16/5,4
	Число оборотов в минуту	об./мин	2390
КПД рекуператора			90 %
Суммарное электрическое потребление		кВт/А	2.34/11
Автоматическое управление			Встроено
Фильтр			
Вытяжка			F5
Приток			F5
Толщина изоляции		мм	50
Масса		кг	627

Вид со стороны обслуживания



ТПС
стр. 217



UNI
стр. 216



PRO
стр. 216

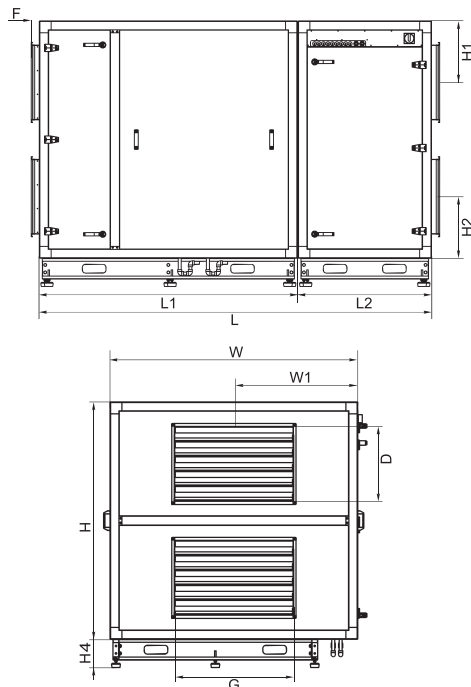


QC-MP
стр. 194

Для эксплуатации вентнагревателя при низких температурах наружного воздуха необходимо установить в приточный воздуховод дополнительный нагреватель перед вентнагревателем.

ПРИТОЧНО-ВЫТЯЖНОЙ ВЕНТАГРЕГАТ С ПЛАСТИНЧАТЫМ РЕКУПЕРАТОРОМ И ЭЛЕКТРИЧЕСКИМ НАГРЕВАТЕЛЕМ (ИСПОЛНЕНИЕ ECO)

QC-SVCP 5500 HE-ECO



QC - SVCP 5500 H E R - ECO

1 2 3 4 5 6 7

- 1 **QC** - вентиляционное оборудование торговой марки QuattroClima
- 2 **SVCP** - компактный вентилегрегат приточно-вытяжного типа с пластинчатым рекуператором
- 3 **5500** - типоразмер вентилегрегата
- 4 **H** - горизонтальное исполнение
- 5 **E** - электрический нагреватель
- 6 Сторона обслуживания
- R** - правостороннее исполнение
- 7 **ECO** - энергоэффективное исполнение

ОБЛАСТЬ ПРИМЕНЕНИЯ

- Используются в системах приточной вентиляции зданий бытового, общественного или административного назначения.
- Специальное исполнение ECO обеспечивает: экономию электроэнергии, тихую работу и меньшие габаритные размеры.
- Вентилегрегаты с рекуперацией тепла очищают, нагревают, подают свежий воздух, а также удаляют воздух из помещения.

ОПИСАНИЕ

- Оснащаются производительными и экономичными вентиляторами с электрокоммутируемыми двигателями ЕС. Электрокоммутируемые двигатели ЕС расходуют до 60 % меньше электроэнергии по сравнению со стандартными двигателями АС.
- Электродвигатели ЕС оснащаются интегрированным прогрессивным контролем и управлением.
- Электродвигатели ЕС по сравнению с обычными двигателями АС продолжают тихо работать во время регулирования их скорости вращения.
- Пластинчатый шестигранный рекуператор обладает высокой эффективностью теплоотдачи 90 %.
- В установках используются электрические нагреватели.
- Вентилегрегаты должны монтироваться в помещениях с температурой не ниже -5 °С.
- Минимальная скорость воздушного потока через нагреватель 1,5 м/с.
- Фильтр карманный, приток/вытяжка, класс очистки F5/F5.
- Максимально допустимая влажность перемещаемого воздуха не более 70 %.
- Встроенный модуль автоматики имеет функцию управления внешним водяным охладителем и ККБ.

Тип вентилегрегата	Размеры, мм				
	L	L1	L2	W	W1
QC-SVCP 5500 HE-ECO	2644	1740	900	1670	835

Тип вентилегрегата	Размеры, мм						
	G	D	H	H1	H2	H4	F
QC-SVCP 5500 HE-ECO	800	500	1600	415	415	180	55

УПРАВЛЕНИЕ

- Регулирование работы вентустановки осуществляется с помощью многофункциональных сенсорных и кнопочных пультов управления.

ЗАЩИТА ОТ ЗАМОРАЖИВАНИЯ

- Защита рекуператора включается при возможности образования льда в рекуператоре.

КОНСТРУКЦИЯ

- Корпус изготавливается из оцинкованной стали и окрашивается порошковой краской.
- Изоляция на основе минеральной ваты толщиной 70 мм.

МОНТАЖ

- Вентилегрегаты должны работать только в горизонтальном положении, которое обеспечивает нормальные условия для отвода конденсата.
- Система отвода конденсата эксплуатируется в помещениях, где температура не достигает 0, если температура ниже, необходима тепловая изоляция.
- Подключение воздуховодов осуществляется сбоку в соответствии с указаниями на корпусе вентилегрегата.
- Обеспечить свободное пространство для открывания сервисной дверцы.

КАЧЕСТВО И БЕЗОПАСНОСТЬ

- Сертификат соответствия в системе ГОСТ Р.



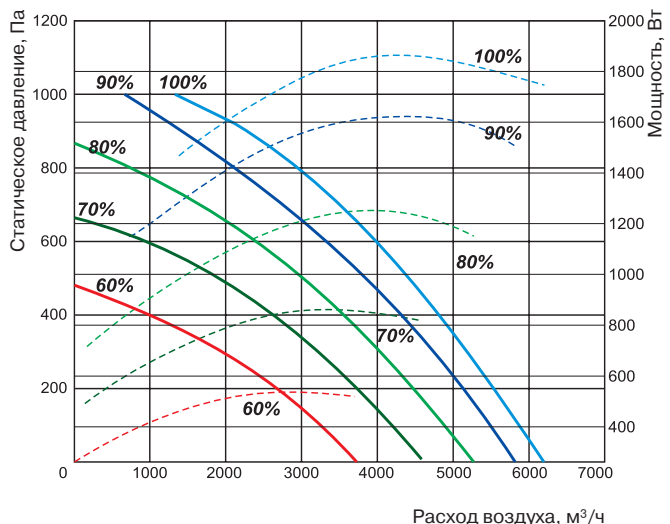
QC-KX
стр. 132

QC-GB
стр. 136

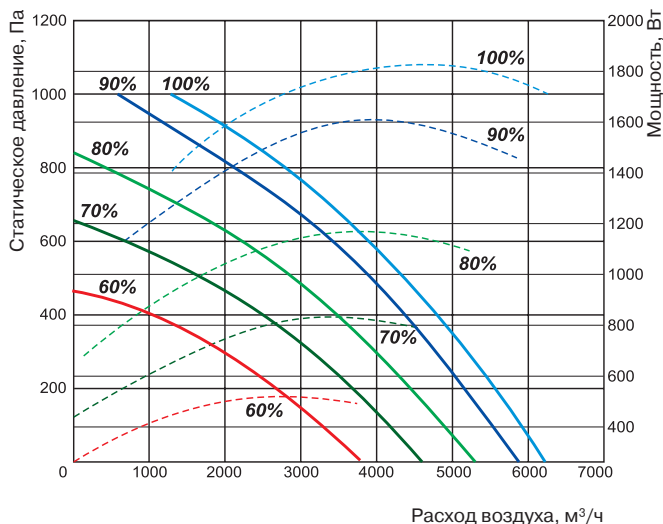
QC-SBB
стр. 155

QC-CWB
стр. 186

Приточный вентилятор

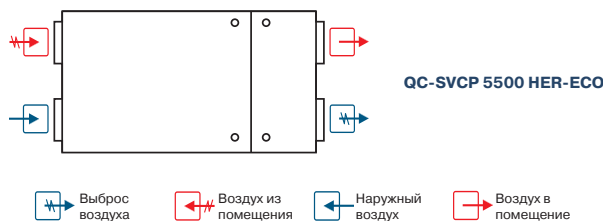


Вытяжной вентилятор



Технические характеристики		Ед. изм.	QC-SVCP 5500 HE-ECO
Нагреватель			
Число фаз/напряжение/частота		Ф/В/Гц	3/ 400/50
Тепловая мощность		кВт	12,0
Вентиляторы			
Число фаз/напряжение/частота		Ф/ В/Гц	3/ 400/50
Вытяжной	Мощность/ток	кВт/А	1,835/2,88
	Число оборотов в минуту	об./мин	2180
Приточный	Мощность/ток	кВт/А	1,865/3,06
	Число оборотов в минуту	об./мин	2180
КПД рекуператора			90 %
Суммарное электрическое потребление		кВт/А	15,7/23,4
Автоматическое управление			Встроено
Фильтр			
Вытяжка			F5
Приток			F5
Толщина изоляции		мм	70
Масса		кг	788

Вид со стороны обслуживания



TPC
стр. 217

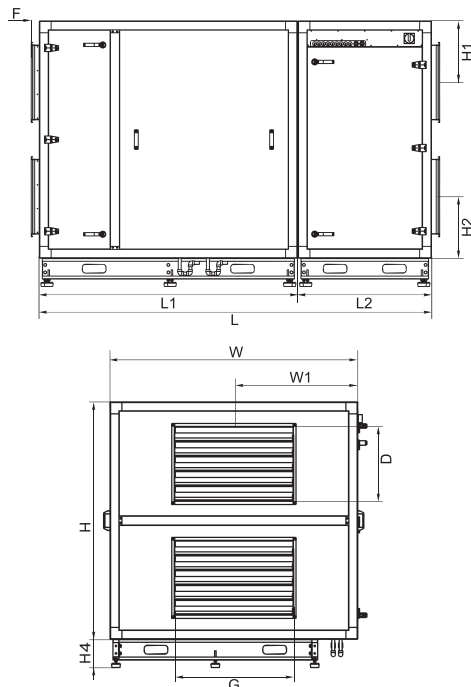
UNI
стр. 216

PRO
стр. 216

Для эксплуатации вентагрегата при низких температурах наружного воздуха необходимо установить в приточный воздуховод дополнительный нагреватель перед вентагрегатом.

ПРИТОЧНО-ВЫТЯЖНОЙ ВЕНТАГРЕГАТ С ПЛАСТИНЧАТЫМ РЕКУПЕРАТОРОМ И ВОДЯНЫМ НАГРЕВАТЕЛЕМ (ИСПОЛНЕНИЕ ECO)

QC-SVCP 5500 HW-ECO



QC - SVCP 5500 H W R - ECO

1 2 3 4 5 6 7

- 1 **QC** - вентиляционное оборудование торговой марки QuattroClima
- 2 **SVCP** - компактный вентягрегат приточно-вытяжного типа с пластинчатым рекуператором
- 3 **5500** - типоразмер вентягрегата
- 4 **H** - горизонтальное исполнение
- 5 **W** - водяной нагреватель
- 6 Сторона обслуживания
- R** - правостороннее исполнение
- 7 **ECO** - энергоэффективное исполнение

ОБЛАСТЬ ПРИМЕНЕНИЯ

- Используются в системах приточной вентиляции зданий бытового, общественного или административного назначения.
- Специальное исполнение ECO обеспечивает: экономию электроэнергии, тихую работу и меньшие габаритные размеры.
- Вентягрегаты с рекуперацией тепла очищают, нагревают, подают свежий воздух, а также удаляют воздух из помещения.

ОПИСАНИЕ

- Оснащаются производительными и экономичными вентиляторами с электрокоммутируемыми двигателями ЕС. Электрокоммутируемые двигатели ЕС расходуют до 60 % меньше электроэнергии по сравнению со стандартными двигателями АС.
- Электродвигатели ЕС оснащаются интегрированным прогрессивным контролем и управлением.
- Электродвигатели ЕС по сравнению с обычными двигателями АС продолжают тихо работать во время регулирования их скорости вращения.
- Пластинчатый шестигранный рекуператор обладает высокой эффективностью теплоотдачи 90 %.
- В установках используются водяные нагреватели.
- Вентягрегаты должны монтироваться в помещениях с температурой не ниже -5 °С.
- Минимальная скорость воздушного потока через нагреватель 1,5 м/с.
- Фильтр карманный, приток/вытяжка, класс очистки F5/F5.
- Максимально допустимая влажность перемещаемого воздуха не более 70 %.
- Встроенный модуль автоматики имеет функцию управления внешним водяным охладителем и ККБ.

Тип вентягрегата	Размеры, мм				
	L	L1	L2	W	W1
QC-SVCP 5500 HW-ECO	2644	1740	900	1670	835

Тип вентягрегата	Размеры, мм						
	G	D	H	H1	H2	H4	F
QC-SVCP 5500 HW-ECO	800	500	1600	415	415	180	55

УПРАВЛЕНИЕ

- Регулирование работы вентустановки осуществляется с помощью многофункциональных сенсорных и кнопочных пультов управления.

ЗАЩИТА ОТ ЗАМОРАЖИВАНИЯ

- Защита рекуператора включается при возможности образования льда в рекуператоре.

КОНСТРУКЦИЯ

- Корпус изготавливается из оцинкованной стали и окрашивается порошковой краской.
- Изоляция на основе минеральной ваты толщиной 70 мм.

МОНТАЖ

- Вентягрегаты должны работать только в горизонтальном положении, которое обеспечивает нормальные условия для отвода конденсата.
- Система отвода конденсата эксплуатируется в помещениях, где температура не достигает 0, если температура ниже, необходима тепловая изоляция.
- Подключение воздуховодов осуществляется сбоку в соответствии с указаниями на корпусе вентягрегата.
- Обеспечить свободное пространство для открывания сервисной дверцы.

КАЧЕСТВО И БЕЗОПАСНОСТЬ

- Сертификат соответствия в системе ГОСТ Р.



QC-KX
стр. 132

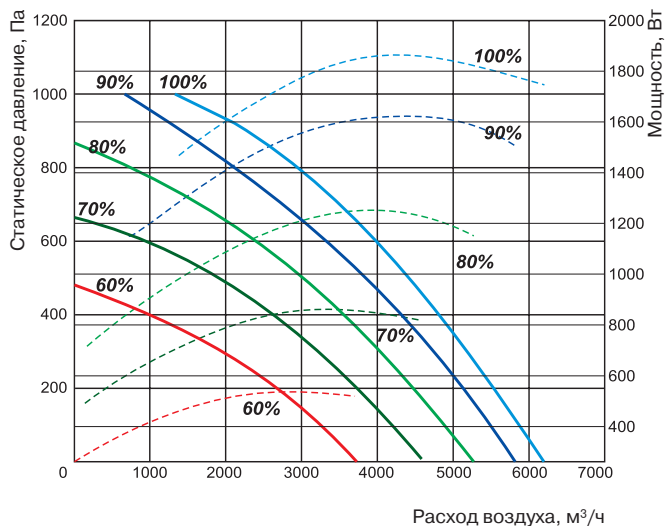
QC-GB
стр. 136

QC-SBB
стр. 155

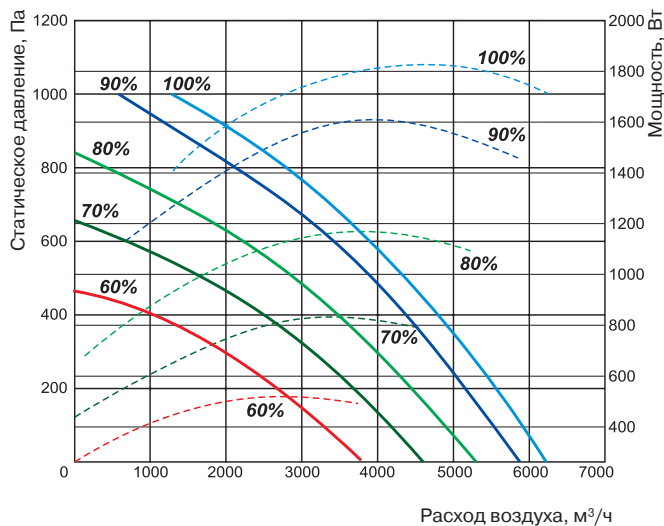
QC-WT2B
стр. 180
QC-WT3B
стр. 182
QC-WT4B
стр. 182

QC-CWB
стр. 186

Приточный вентилятор

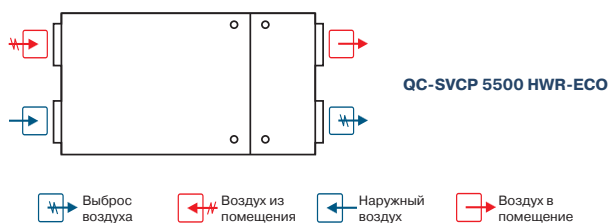


Вытяжной вентилятор



Технические характеристики		Ед. изм.	QC-SVCP 5500 HW-ECO
Нагреватель			
Температура воды (прямая/обратная)		°С	
Тепловая мощность		кВт	QC-WT2B, QC-WT3B, QC-WT4B (доп. опция)
Расход воды		м³/ч	
Потеря давления воды		кПа	
Вентиляторы			
Число фаз/напряжение/частота		Ф/ В/Гц	3/ 400/50
Вытяжной	Мощность/ток	кВт/А	1,835/2,88
	Число оборотов в минуту	об./мин	2180
Приточный	Мощность/ток	кВт/А	1,865/3,06
	Число оборотов в минуту	об./мин	2180
КПД рекуператора			90 %
Суммарное электрическое потребление		кВт/А	3,7/6,0
Автоматическое управление			Встроено
Фильтр			
Вытяжка			F5
Приток			F5
Толщина изоляции		мм	70
Масса		кг	788

Вид со стороны обслуживания



TPC
стр. 217



UNI
стр. 216



PRO
стр. 216

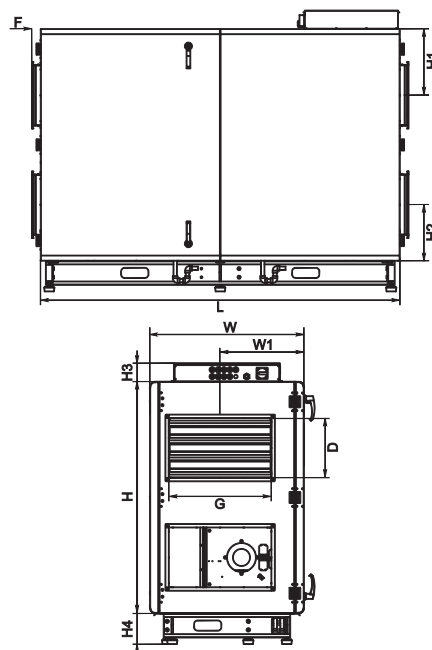


QC-MP
стр. 194

Для эксплуатации вентоагрегата при низких температурах наружного воздуха необходимо установить в приточный воздуховод дополнительный нагреватель перед вентоагрегатом.

ПРИТОЧНО-ВЫТЯЖНОЙ ВЕНТАГРЕГАТ С ПЛАСТИНЧАТЫМ РЕКУПЕРАТОРОМ И ЭЛЕКТРИЧЕСКИМ НАГРЕВАТЕЛЕМ (ИСПОЛНЕНИЕ ЕС)

QC-SVCP 2500 HE-EC



QC - SVCP 2500 HE - EC

- | | | |
|---|-------------|---|
| 1 | QC | - вентиляционное оборудование торговой марки QuattroClima |
| 2 | SVCP | - компактный вентягрегат приточно-вытяжного типа с пластинчатым рекуператором |
| 3 | 2500 | - типоразмер вентягрегата |
| 4 | H | - горизонтальное исполнение |
| 5 | E | - электрический нагреватель |
| 6 | EC | - ЕС двигатели |

Тип вентягрегата	Размеры, мм					
	L	W	W1	G	D	H
QC-SVCP 2500 HE-EC	2100	900	490	600	350	1355

Тип вентягрегата	Размеры, мм				
	H1	H2	H3	H4	F
QC-SVCP 2500 HE-EC	387	327	108	180	51

ОБЛАСТЬ ПРИМЕНЕНИЯ

- Используются в системах приточной вентиляции зданий бытового, общественного или административного назначения.
- Специальное исполнение ЕС обеспечивает: экономию электроэнергии, тихую работу и меньшие габаритные размеры.
- Вентягрегаты с рекуперацией тепла очищают, нагревают, подают свежий воздух, а также удаляют воздух из помещения.

ОПИСАНИЕ

- Оснащаются производительными и экономичными вентиляторами с электрокоммутируемыми двигателями ЕС. Электрокоммутируемые двигатели ЕС расходуют до 60 % меньше электроэнергии по сравнению со стандартными двигателями АС.
- Электродвигатели ЕС оснащаются интегрированным прогрессивным контролем и управлением.
- Электродвигатели ЕС по сравнению с обычными двигателями АС продолжают тихо работать во время регулирования их скорости вращения.
- Пластинчатый рекуператор производства фирмы Heatex (Швеция) обладает эффективностью теплоотдачи 62 %.
- В установках используются электрические нагреватели.
- Вентягрегаты должны монтироваться в помещениях с температурой не ниже -5 °С.
- Минимальная скорость воздушного потока через нагреватель 1,5 м/с.
- Фильтр карманный, приток/вытяжка, класс очистки F5/F5.
- Максимально допустимая влажность перемещаемого воздуха не более 70 %.
- Встроенный модуль автоматики имеет функцию управления внешним водяным охладителем и ККБ.

УПРАВЛЕНИЕ

- Регулирование работы вентустановки осуществляется с помощью многофункциональных сенсорных и кнопочных пультов управления.

ЗАЩИТА ОТ ЗАМОРАЖИВАНИЯ

- Защита рекуператора включается при возможности образования льда в рекуператоре.

КОНСТРУКЦИЯ

- Корпус изготавливается из оцинкованной стали и окрашивается порошковой краской.
- Изоляция на основе минеральной ваты толщиной 50 мм.

МОНТАЖ

- Вентягрегаты должны работать только в горизонтальном положении, которое обеспечивает нормальные условия для отвода конденсата.
- Система отвода конденсата эксплуатируется в помещениях, где температура не достигает 0, если температура ниже, необходима тепловая изоляция.
- Подключение воздуховодов осуществляется сбоку в соответствии с указаниями на корпусе вентягрегата.
- Обеспечить свободное пространство для открывания сервисной дверцы.

КАЧЕСТВО И БЕЗОПАСНОСТЬ

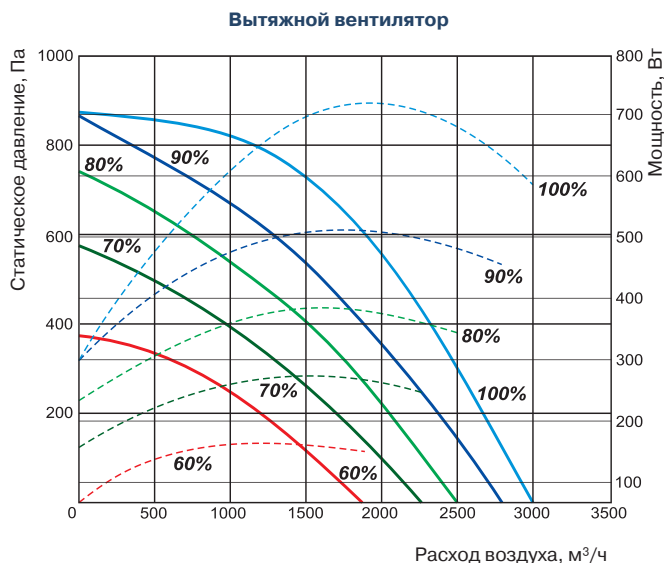
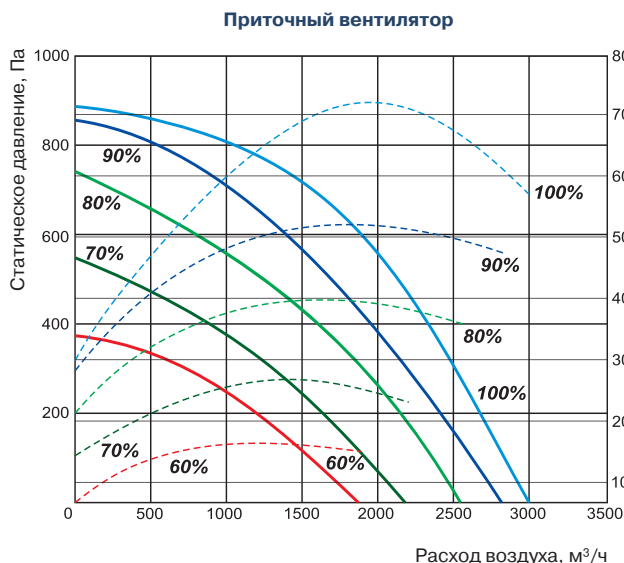
- Сертификат соответствия в системе ГОСТ Р.



QC-KX
стр. 132

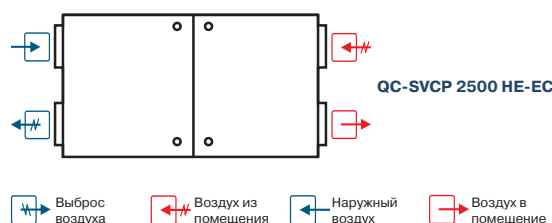
QC-GB
стр. 136

QC-SBB
стр. 155



Технические характеристики		Ед. изм.	QC-SVCP 2500 HE-EC
Нагреватель			
Число фаз/напряжение/частота		Ф/В/Гц	3/ 400/50
Тепловая мощность		кВт	18
Вентиляторы			
Число фаз/напряжение/частота		Ф/ В/Гц	1/230/50
Вытяжной	Мощность/ток	кВт/А	0,72/3,19
	Число оборотов в минуту	об./мин	2800
Приточный	Мощность/ток	кВт/А	0,72/3,19
	Число оборотов в минуту	об./мин	2800
КПД рекуператора			62 %
Суммарное электрическое потребление		кВт/А	19,45/32,5
Автоматическое управление			Встроено
Фильтр			
Вытяжка			F5
Приток			F5
Толщина изоляции		мм	50
Масса		кг	340

Вид со стороны обслуживания



Примечание:

Конструкция вентустановки позволяет легко поменять левую сторону на правую и наоборот.



TPC
стр. 217

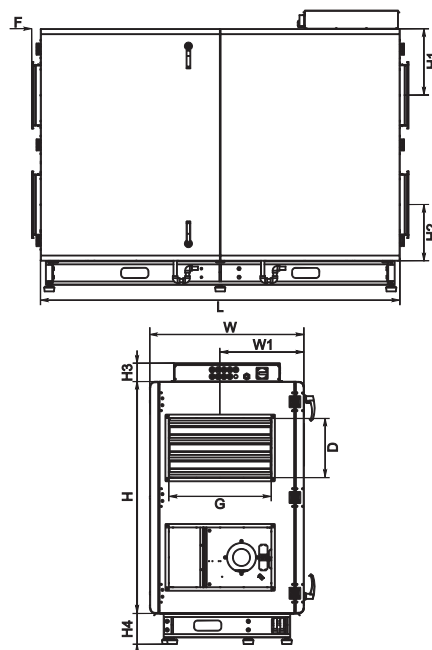
UNI
стр. 216

PRO
стр. 216

Для эксплуатации вентоагрегата при низких температурах наружного воздуха необходимо установить в приточный воздуховод дополнительный нагреватель перед вентоагрегатом.

ПРИТОЧНО-ВЫТЯЖНОЙ ВЕНТАГРЕГАТ С ПЛАСТИНЧАТЫМ РЕКУПЕРАТОРОМ И ВОДЯНЫМ НАГРЕВАТЕЛЕМ (ИСПОЛНЕНИЕ ЕС)

QC-SVCP 2500 HW-EC



QC - SVCP 2500 H W - EC

- | | | |
|---|-------------|---|
| 1 | QC | - вентиляционное оборудование торговой марки QuattroClima |
| 2 | SVCP | - компактный вентилегрегат приточно-вытяжного типа с пластинчатым рекуператором |
| 3 | 2500 | - типоразмер вентилегрегата |
| 4 | H | - горизонтальное исполнение |
| 5 | W | - водяной нагреватель |
| 6 | EC | - EC двигатели |

Тип вентилегрегата	Размеры, мм					
	L	W	W1	G	D	H
QC-SVCP 2500 HW-EC	2100	900	490	600	350	1355

Тип вентилегрегата	Размеры, мм				
	H1	H2	H3	H4	F
QC-SVCP 2500 HW-EC	387	327	108	180	51

ОБЛАСТЬ ПРИМЕНЕНИЯ

- Используются в системах приточной вентиляции зданий бытового, общественного или административного назначения.
- Специальное исполнение ЕС обеспечивает: экономию электроэнергии, тихую работу и меньшие габаритные размеры.
- Вентилегрегаты с рекуперацией тепла очищают, нагревают, подают свежий воздух, а также удаляют воздух из помещения.

ОПИСАНИЕ

- Оснащаются производительными и экономичными вентиляторами с электрокоммутируемыми двигателями ЕС. Электрокоммутируемые двигатели ЕС расходуют до 60 % меньше электроэнергии по сравнению со стандартными двигателями АС.
- Электродвигатели ЕС оснащаются интегрированным прогрессивным контролем и управлением.
- Электродвигатели ЕС по сравнению с обычными двигателями АС продолжают тихо работать во время регулирования их скорости вращения.
- Пластинчатый рекуператор производства фирмы Heatex (Швеция) обладает эффективностью теплоотдачи 62 %.
- В установках используются водяные нагреватели.
- Вентилегрегаты должны монтироваться в помещениях с температурой не ниже -5 °С.
- Минимальная скорость воздушного потока через нагреватель 1,5 м/с.
- Фильтр карманный, приток/вытяжка, класс очистки F5/F5.
- Максимально допустимая влажность перемещаемого воздуха не более 70 %.
- Встроенный модуль автоматики имеет функцию управления внешним водяным охладителем.

УПРАВЛЕНИЕ

- Регулирование работы вентустановки осуществляется с помощью многофункциональных сенсорных и кнопочных пультов управления.

ЗАЩИТА ОТ ЗАМОРАЖИВАНИЯ

- Защита рекуператора включается при возможности образования льда в рекуператоре.

КОНСТРУКЦИЯ

- Корпус изготавливается из оцинкованной стали и окрашивается порошковой краской.
- Изоляция на основе минеральной ваты толщиной 50 мм.

МОНТАЖ

- Вентилегрегаты должны работать только в горизонтальном положении, которое обеспечивает нормальные условия для отвода конденсата.
- Система отвода конденсата эксплуатируется в помещениях, где температура не достигает 0, если температура ниже, необходима тепловая изоляция.
- Подключение воздуховодов осуществляется сбоку в соответствии с указаниями на корпусе вентилегрегата.
- Обеспечить свободное пространство для открывания сервисной дверцы.

КАЧЕСТВО И БЕЗОПАСНОСТЬ

- Сертификат соответствия в системе ГОСТ Р.



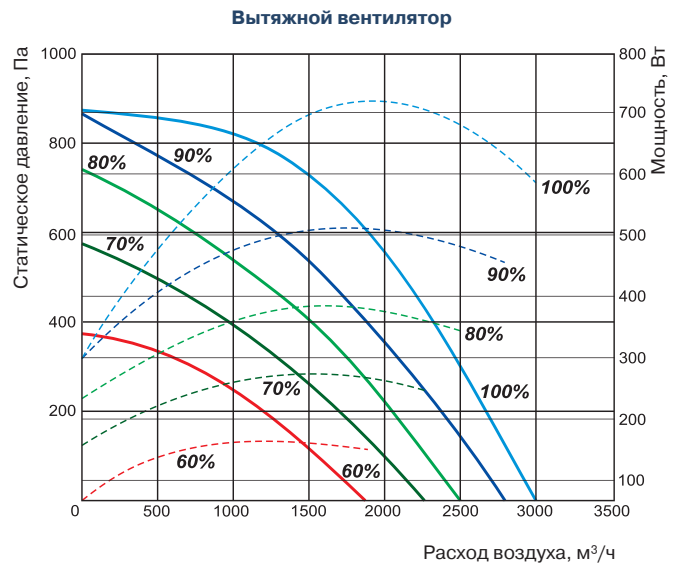
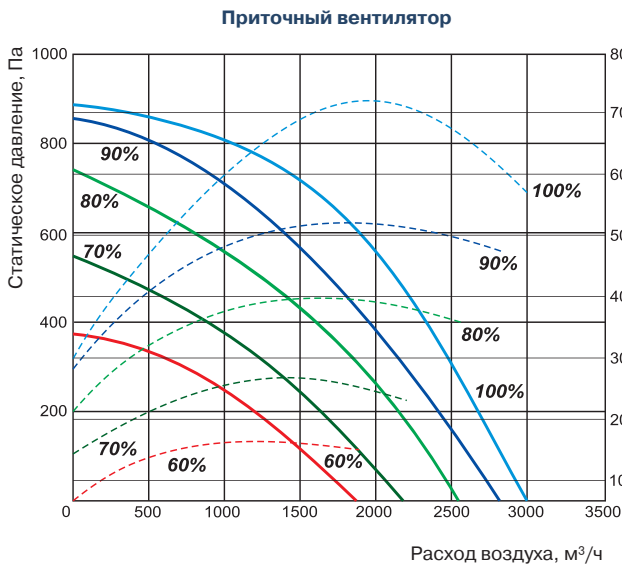
QC-KX
стр. 132

QC-GB
стр. 136

QC-SBB
стр. 155

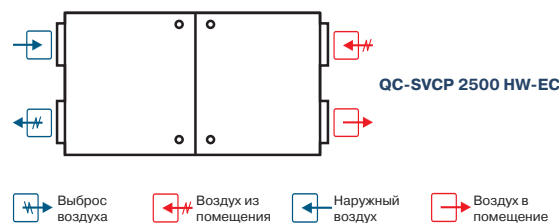
QC-WT2B
стр. 180
QC-WT3B
стр. 182
QC-WT4B
стр. 182

QC-CWB
стр. 186



Технические характеристики		Ед. изм.	QC-SVCP 2500 HW-EC
Нагреватель			
Температура воды (прямая/обратная)		°С	
Тепловая мощность		кВт	
Расход воды		м³/ч	QC-WT2B, QC-WT3B, QC-WT4B (доп. опция)
Потеря давления воды		кПа	
Вентиляторы			
Число фаз/напряжение/частота		Ф/ В/Гц	1/230/50
Вытяжной	Мощность/ток	кВт/А	0,72/3,19
	Число оборотов в минуту	об./мин	2800
Приточный	Мощность/ток	кВт/А	0,72/3,19
	Число оборотов в минуту	об./мин	2800
КПД рекуператора			62 %
Суммарное электрическое потребление		кВт/А	1,45/6,47
Автоматическое управление			Встроено
Фильтр			
Вытяжка			F5
Приток			F5
Толщина изоляции		мм	50
Масса		кг	337

Вид со стороны обслуживания



Примечание:
Конструкция вентустановки позволяет легко поменять левую сторону на правую и наоборот.



ТПС
стр. 217



UNI
стр. 216



PRO
стр. 216

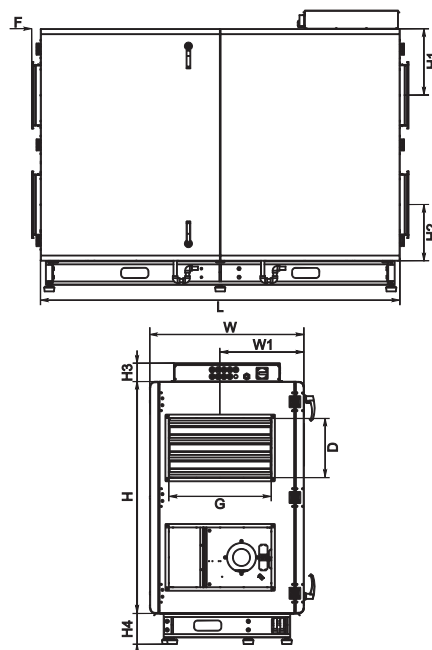


QC-MP
стр. 194

Для эксплуатации вентагрегата при низких температурах наружного воздуха необходимо установить в приточный воздуховод дополнительный нагреватель перед вентагрегатом.

ПРИТОЧНО-ВЫТЯЖНОЙ ВЕНТАГРЕГАТ С ПЛАСТИНЧАТЫМ РЕКУПЕРАТОРОМ И ЭЛЕКТРИЧЕСКИМ НАГРЕВАТЕЛЕМ (ИСПОЛНЕНИЕ ЕС)

QC-SVCP 3500 HE-EC



QC - SVCP 3500 HE - EC

- | | | |
|---|-------------|---|
| 1 | QC | - вентиляционное оборудование торговой марки QuattroClima |
| 2 | SVCP | - компактный вентилегрегат приточно-вытяжного типа с пластинчатым рекуператором |
| 3 | 3500 | - типоразмер вентилегрегата |
| 4 | H | - горизонтальное исполнение |
| 5 | E | - электрический нагреватель |
| 6 | EC | - EC двигатели |

Тип вентилегрегата	Размеры, мм					
	L	W	W1	G	D	H
QC-SVCP 3500 HE-EC	2100	900	490	600	350	1355

Тип вентилегрегата	Размеры, мм				
	H1	H2	H3	H4	F
QC-SVCP 3500 HE-EC	387	327	108	180	51

ОБЛАСТЬ ПРИМЕНЕНИЯ

- Используются в системах приточной вентиляции зданий бытового, общественного или административного назначения.
- Специальное исполнение ECO обеспечивает: экономию электроэнергии, тихую работу и меньшие габаритные размеры.
- Вентилегрегаты с рекуперацией тепла очищают, нагревают, подают свежий воздух, а также удаляют воздух из помещения.

ОПИСАНИЕ

- Оснащаются производительными и экономичными вентиляторами с электрокоммутируемыми двигателями EC. Электрокоммутируемые двигатели EC расходуют до 60 % меньше электроэнергии по сравнению со стандартными двигателями AC.
- Электродвигатели EC оснащаются интегрированным прогрессивным контролем и управлением.
- Электродвигатели EC по сравнению с обычными двигателями AC продолжают тихо работать во время регулирования их скорости вращения.
- Пластинчатый рекуператор производства фирмы Heatex (Швеция) обладает эффективностью теплоотдачи 60 %.
- В установках используются электрические нагреватели.
- Вентилегрегаты должны монтироваться в помещениях с температурой не ниже -5 °C.
- Минимальная скорость воздушного потока через нагреватель 1,5 м/с.
- Фильтр карманный, приток/вытяжка, класс очистки F5/F5.
- Максимально допустимая влажность перемещаемого воздуха не более 70 %.
- Встроенный модуль автоматики имеет функцию управления внешним водяным охладителем и ККБ.

УПРАВЛЕНИЕ

- Регулирование работы вентустановки осуществляется с помощью многофункциональных сенсорных и кнопочных пультов управления.

ЗАЩИТА ОТ ЗАМОРАЖИВАНИЯ

- Защита рекуператора включается при возможности образования льда в рекуператоре.

КОНСТРУКЦИЯ

- Корпус изготавливается из оцинкованной стали и окрашивается порошковой краской.
- Изоляция на основе минеральной ваты толщиной 50 мм.

МОНТАЖ

- Вентилегрегаты должны работать только в горизонтальном положении, которое обеспечивает нормальные условия для отвода конденсата.
- Система отвода конденсата эксплуатируется в помещениях, где температура не достигает 0, если температура ниже, необходима тепловая изоляция.
- Подключение воздуховодов осуществляется сбоку в соответствии с указаниями на корпусе вентилегрегата.
- Обеспечить свободное пространство для открывания сервисной дверцы.

КАЧЕСТВО И БЕЗОПАСНОСТЬ

- Сертификат соответствия в системе ГОСТ Р.



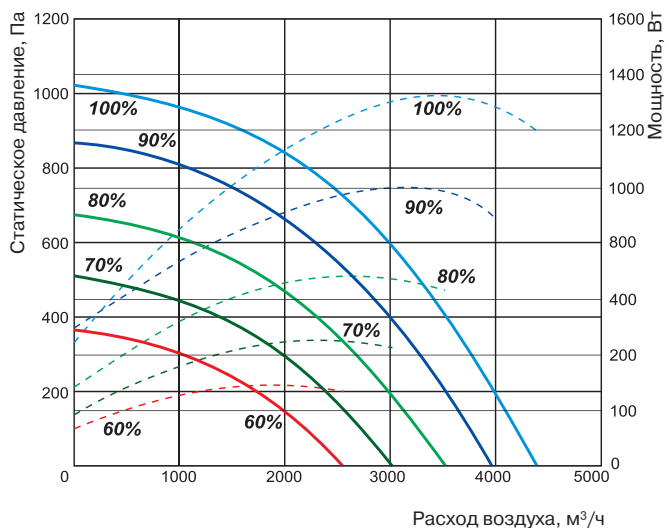
QC-KX
стр. 132

QC-GB
стр. 136

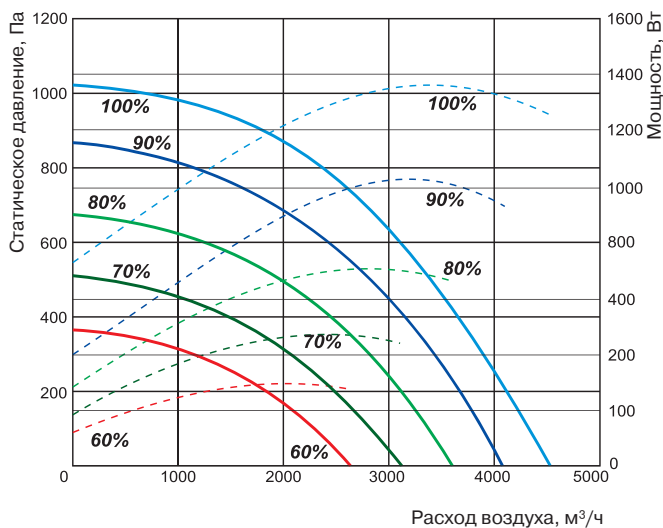
QC-SBB
стр. 155

QC-CWB
стр. 186

Приточный вентилятор

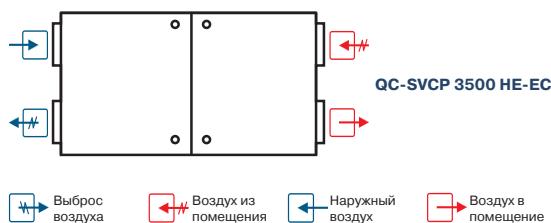


Вытяжной вентилятор



Технические характеристики		Ед. изм.	QC-SVCP 3500 HE-EC
Нагреватель			
Число фаз/напряжение/частота		Ф/В/Гц	3/ 400/50
Тепловая мощность		кВт	18,0
Вентиляторы			
Число фаз/напряжение/частота		Ф/ В/Гц	1/230/50
Вытяжной	Мощность/ток	кВт/А	1,14/5,26
	Число оборотов в минуту	об./мин	2390
Приточный	Мощность/ток	кВт/А	1,16/5,23
	Число оборотов в минуту	об./мин	2390
КПД рекуператора			60 %
Суммарное электрическое потребление		кВт/А	20,3/36,6
Автоматическое управление			Встроено
Фильтр			
Вытяжка			F5
Приток			F5
Толщина изоляции		мм	50
Масса		кг	340

Вид со стороны обслуживания



TPC
стр. 217

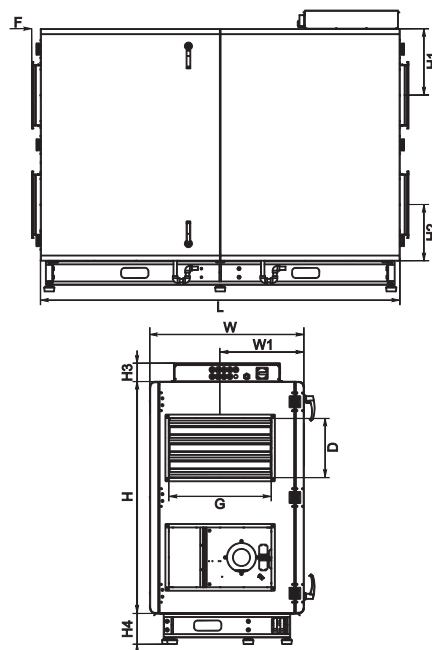
UNI
стр. 216

PRO
стр. 216

Для эксплуатации вентоагрегата при низких температурах наружного воздуха необходимо установить в приточный воздуховод дополнительный нагреватель перед вентоагрегатом.

ПРИТОЧНО-ВЫТЯЖНОЙ ВЕНТАГРЕГАТ С ПЛАСТИНЧАТЫМ РЕКУПЕРАТОРОМ И ВОДЯНЫМ НАГРЕВАТЕЛЕМ (ИСПОЛНЕНИЕ ЕС)

QC-SVCP 3500 HW-EC



QC - SVCP 3500 H W - EC

- | | | |
|---|-------------|---|
| 1 | QC | - вентиляционное оборудование торговой марки QuattroClima |
| 2 | SVCP | - компактный вентягрегат приточно-вытяжного типа с пластинчатым рекуператором |
| 3 | 3500 | - типоразмер вентягрегата |
| 4 | H | - горизонтальное исполнение |
| 5 | W | - водяной нагреватель |
| 6 | EC | - EC двигатели |

Тип вентягрегата	Размеры, мм					
	L	W	W1	G	D	H
QC-SVCP 3500 HW-EC	2100	900	490	600	350	1355

Тип вентягрегата	Размеры, мм				
	H1	H2	H3	H4	F
QC-SVCP 3500 HW-EC	387	327	108	180	51

ОБЛАСТЬ ПРИМЕНЕНИЯ

- Используются в системах приточной вентиляции зданий бытового, общественного или административного назначения.
- Специальное исполнение ЕС обеспечивает: экономию электроэнергии, тихую работу и меньшие габаритные размеры.
- Вентягрегаты с рекуперацией тепла очищают, нагревают, подают свежий воздух, а также удаляют воздух из помещения.

ОПИСАНИЕ

- Оснащаются производительными и экономичными вентиляторами с электрокоммутируемыми двигателями ЕС. Электрокоммутируемые двигатели ЕС расходуют до 60 % меньше электроэнергии по сравнению со стандартными двигателями АС.
- Электродвигатели ЕС оснащаются интегрированным прогрессивным контролем и управлением.
- Электродвигатели ЕС по сравнению с обычными двигателями АС продолжают тихо работать во время регулирования их скорости вращения.
- Пластинчатый рекуператор производства фирмы Heatex (Швеция) обладает эффективностью теплоотдачи 60 %.
- В установках используются водяные нагреватели.
- Вентягрегаты должны монтироваться в помещениях с температурой не ниже -5 °С.
- Минимальная скорость воздушного потока через нагреватель 1,5 м/с.
- Фильтр карманный, приток/вытяжка, класс очистки F5/F5.
- Максимально допустимая влажность перемещаемого воздуха не более 70 %.
- Встроенный модуль автоматики имеет функцию управления внешним водяным охладителем.

УПРАВЛЕНИЕ

- Регулирование работы вентустановки осуществляется с помощью многофункциональных сенсорных и кнопочных пультов управления.

ЗАЩИТА ОТ ЗАМОРАЖИВАНИЯ

- Защита рекуператора включается при возможности образования льда в рекуператоре.

КОНСТРУКЦИЯ

- Корпус изготавливается из оцинкованной стали и окрашивается порошковой краской.
- Изоляция на основе минеральной ваты толщиной 50 мм.

МОНТАЖ

- Вентягрегаты должны работать только в горизонтальном положении, которое обеспечивает нормальные условия для отвода конденсата.
- Система отвода конденсата эксплуатируется в помещениях, где температура не достигает 0, если температура ниже, необходима тепловая изоляция.
- Подключение воздуховодов осуществляется сбоку в соответствии с указаниями на корпусе вентягрегата.
- Обеспечить свободное пространство для открывания сервисной дверцы.

КАЧЕСТВО И БЕЗОПАСНОСТЬ

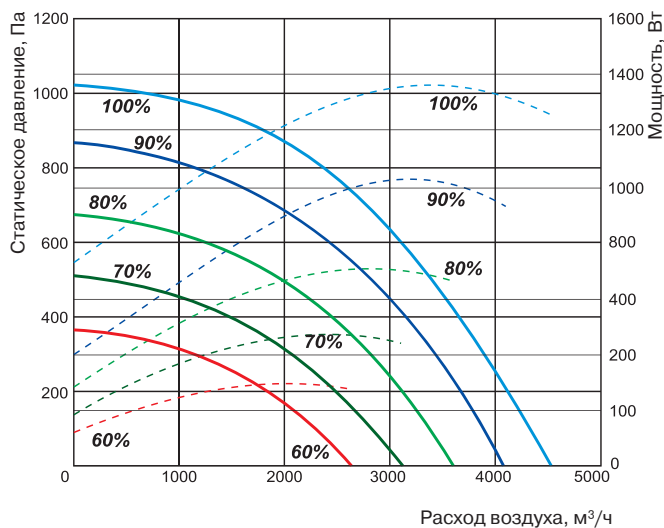
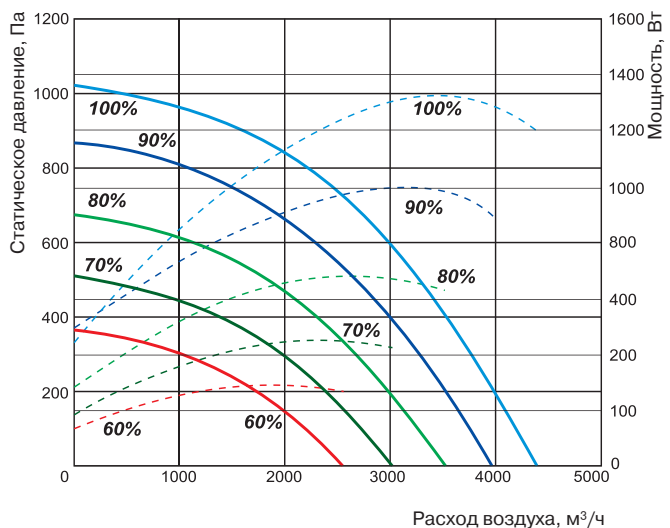
- Сертификат соответствия в системе ГОСТ Р.



QC-KX стр. 132
QC-GB стр. 136
QC-SBB стр. 155
QC-WT2B стр. 180
QC-WT3B стр. 182
QC-WT4B стр. 182
QC-CWB стр. 186

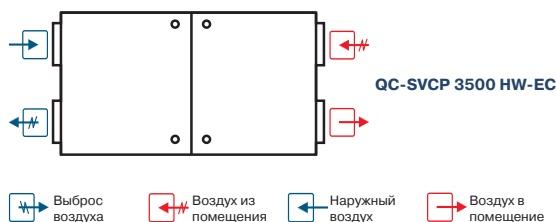
Приточный вентилятор

Вытяжной вентилятор



Технические характеристики		Ед. изм.	QC-SVCP 3500 HW-EC
Нагреватель			
Температура воды (прямая/обратная)		°С	
Тепловая мощность		кВт	QC-WT2B, QC-WT3B, QC-WT4B (доп. опция)
Расход воды		м³/ч	
Потеря давления воды		кПа	
Вентиляторы			
Число фаз/напряжение/частота		Ф/ В/Гц	1/230/50
Вытяжной	Мощность/ток	кВт/А	1,14/5,26
	Число оборотов в минуту	об./мин	2390
Приточный	Мощность/ток	кВт/А	1,16/5,23
	Число оборотов в минуту	об./мин	2390
КПД рекуператора			62 %
Суммарное электрическое потребление		кВт/А	2,31/10,6
Автоматическое управление			Встроено
Фильтр			
Вытяжка			F5
Приток			F5
Толщина изоляции		мм	50
Масса		кг	337

Вид со стороны обслуживания



Примечание:

Конструкция вентустановки позволяет легко поменять левую сторону на правую и наоборот.



ТПС
стр. 217



UNI
стр. 216



PRO
стр. 216

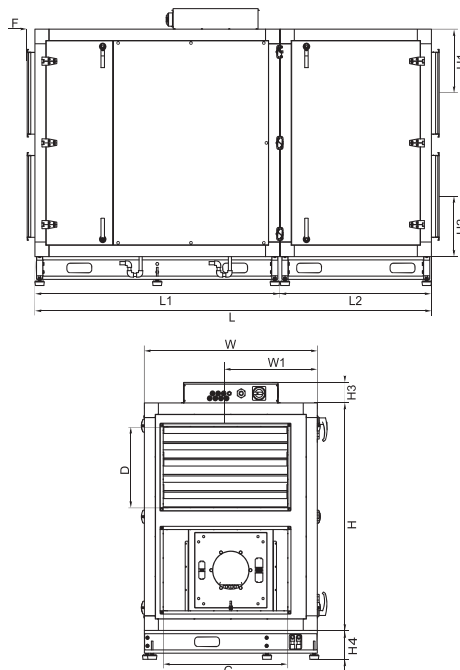


QC-MP
стр. 194

Для эксплуатации вентагрегата при низких температурах наружного воздуха необходимо установить в приточный воздуховод дополнительный нагреватель перед вентагрегатом.

ПРИТОЧНО-ВЫТЯЖНОЙ ВЕНТАГРЕГАТ С ПЛАСТИНЧАТЫМ РЕКУПЕРАТОРОМ И ЭЛЕКТРИЧЕСКИМ НАГРЕВАТЕЛЕМ (ИСПОЛНЕНИЕ ЕС)

QC-SVCP 5500 HE-EC



QC - SVCP 5500 HE R - EC

1 2 3 4 5 6 7

- 1 **QC** - вентиляционное оборудование торговой марки QuattroClima
- 2 **SVCP** - компактный вентилгрегат приточно-вытяжного типа с пластинчатым рекуператором
- 3 **5500** - типоразмер вентилгрегата
- 4 **H** - горизонтальное исполнение
- 5 **E** - электрический нагреватель
- 6 Сторона обслуживания
- R** - правостороннее исполнение
- 7 **EC** - ЕС двигатели

ОБЛАСТЬ ПРИМЕНЕНИЯ

- Используются в системах приточной вентиляции зданий бытового, общественного или административного назначения.
- Специальное исполнение EC обеспечивает: экономию электроэнергии, тихую работу и меньшие габаритные размеры.
- Вентилгрегаты с рекуперацией тепла очищают, нагревают, подают свежий воздух, а также удаляют воздух из помещения.

ОПИСАНИЕ

- Оснащаются производительными и экономичными вентиляторами с электрокоммутируемыми двигателями ЕС. Электрокоммутируемые двигатели ЕС расходуют до 60 % меньше электроэнергии по сравнению со стандартными двигателями АС.
- Электродвигатели ЕС оснащаются интегрированным прогрессивным контролем и управлением.
- Электродвигатели ЕС по сравнению с обычными двигателями АС продолжают тихо работать во время регулирования их скорости вращения.
- Пластинчатый рекуператор производства фирмы Heatex (Швеция) обладает эффективностью теплоотдачи 62 %.
- В установках используются электрические нагреватели.
- Вентилгрегаты должны монтироваться в помещениях с температурой не ниже -5 °С.
- Минимальная скорость воздушного потока через нагреватель 1,5 м/с.
- Фильтр карманный, приток/вытяжка, класс очистки F5/F5.
- Максимально допустимая влажность перемещаемого воздуха не более 70 %.
- Встроенный модуль автоматики имеет функцию управления внешним водяным охладителем и ККБ.

Тип вентилгрегата	Размеры, мм					
	L	L1	L2	W	W1	F
QC-SVCP 5500 HE-EC	2545	1570	975	1110	590	55

Тип вентилгрегата	Размеры, мм						
	G	D	H	H1	H2	H3	H4
QC-SVCP 5500 HE-EC	800	500	1400	395	370	127	180

УПРАВЛЕНИЕ

- Регулирование работы вентустановки осуществляется с помощью многофункциональных сенсорных и кнопочных пультов управления.

ЗАЩИТА ОТ ЗАМОРАЖИВАНИЯ

- Защита рекуператора включается при возможности образования льда в рекуператоре.

КОНСТРУКЦИЯ

- Корпус изготавливается из оцинкованной стали и окрашивается порошковой краской.
- Изоляция на основе минеральной ваты толщиной 50 мм.

МОНТАЖ

- Вентилгрегаты должны работать только в горизонтальном положении, которое обеспечивает нормальные условия для отвода конденсата.
- Система отвода конденсата эксплуатируется в помещениях, где температура не достигает 0, если температура ниже, необходима тепловая изоляция.
- Подключение воздуховодов осуществляется сбоку в соответствии с указаниями на корпусе вентилгрегата.
- Обеспечить свободное пространство для открывания сервисной дверцы.

КАЧЕСТВО И БЕЗОПАСНОСТЬ

- Сертификат соответствия в системе ГОСТ Р.



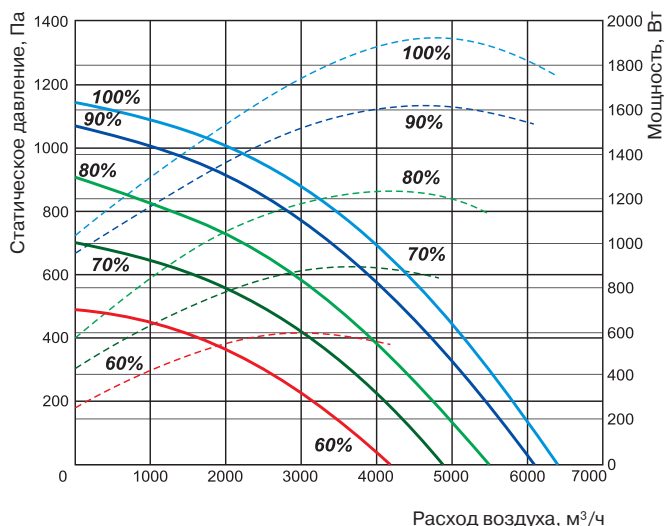
QC-KX
стр. 132

QC-GB
стр. 136

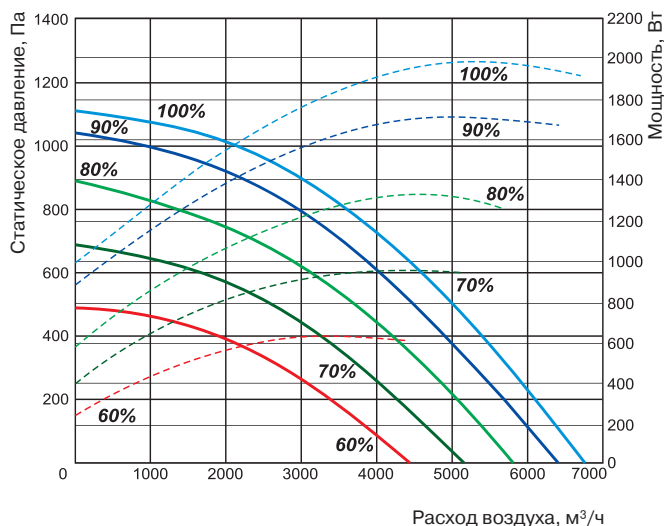
QC-SBB
стр. 155

QC-CWB
стр. 186

Приточный вентилятор

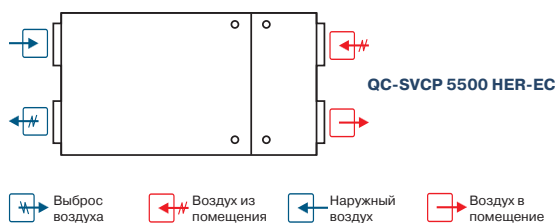


Вытяжной вентилятор



Технические характеристики		Ед. изм.	QC-SVCP 5500 HE-EC
Нагреватель			
Число фаз/напряжение/частота		Ф/В/Гц	3/ 400/50
Тепловая мощность		кВт	30,0
Вентиляторы			
Число фаз/напряжение/частота		Ф/ В/Гц	3/400/50
Вытяжной	Мощность/ток	кВт/А	2,03/3,24
	Число оборотов в минуту	об./мин	2180
Приточный	Мощность/ток	кВт/А	2,05/3,24
	Число оборотов в минуту	об./мин	2180
КПД рекуператора			62 %
Суммарное электрическое потребление		кВт/А	34,1/50
Автоматическое управление			Встроено
Фильтр			
Вытяжка			F5
Приток			F5
Толщина изоляции		мм	50
Масса		кг	480

Вид со стороны обслуживания



TPC
стр. 217

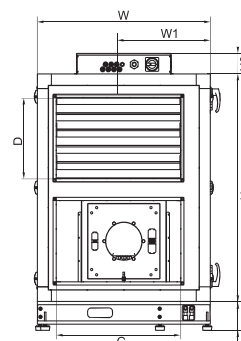
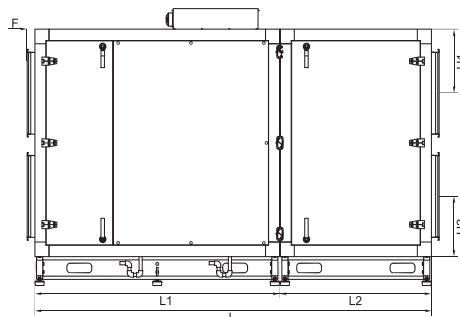
UNI
стр. 216

PRO
стр. 216

Для эксплуатации вентягрегата при низких температурах наружного воздуха необходимо установить в приточный воздуховод дополнительный нагреватель перед вентягрегатом.

ПРИТОЧНО-ВЫТЯЖНОЙ ВЕНТАГРЕГАТ С ПЛАСТИНЧАТЫМ РЕКУПЕРАТОРОМ И ВОДЯНЫМ НАГРЕВАТЕЛЕМ (ИСПОЛНЕНИЕ ЕС)

QC-SVCP 5500 HW-EC



QC - SVCP 5500 H W R - EC

1 2 3 4 5 6 7

- 1 **QC** - вентиляционное оборудование торговой марки QuattroClima
- 2 **SVCP** - компактный вентилгрегат приточно-вытяжного типа с пластинчатым рекуператором
- 3 **5500** - типоразмер вентилгрегата
- 4 **H** - горизонтальное исполнение
- 5 **W** - водяной нагреватель
- 6 Сторона обслуживания
- R** - правостороннее исполнение
- 7 **EC** - ЕС двигатели

ОБЛАСТЬ ПРИМЕНЕНИЯ

- Используются в системах приточной вентиляции зданий бытового, общественного или административного назначения.
- Специальное исполнение EC обеспечивает: экономию электроэнергии, тихую работу и меньшие габаритные размеры.
- Вентилгрегаты с рекуперацией тепла очищают, нагревают, подают свежий воздух, а также удаляют воздух из помещения.

ОПИСАНИЕ

- Оснащаются производительными и экономичными вентиляторами с электрокоммутируемыми двигателями ЕС. Электрокоммутируемые двигатели ЕС расходуют до 60 % меньше электроэнергии по сравнению со стандартными двигателями АС.
- Электродвигатели ЕС оснащаются интегрированным прогрессивным контролем и управлением.
- Электродвигатели ЕС по сравнению с обычными двигателями АС продолжают тихо работать во время регулирования их скорости вращения.
- Пластинчатый рекуператор производства фирмы Heatex (Швеция) обладает эффективностью теплоотдачи 60 %.
- В установках используются водяные нагреватели.
- Вентилгрегаты должны монтироваться в помещениях с температурой не ниже -5 °С.
- Минимальная скорость воздушного потока через нагреватель 1,5 м/с.
- Фильтр карманный, приток/вытяжка, класс очистки F5/F5.
- Максимально допустимая влажность перемещаемого воздуха не более 70 %.
- Встроенный модуль автоматики имеет функцию управления внешним водяным охладителем.

Тип вентилгрегата	Размеры, мм					
	L	L1	L2	W	W1	F
QC-SVCP 5500 HW-EC	2545	1570	975	1110	590	55

Тип вентилгрегата	Размеры, мм						
	G	D	H	H1	H2	H3	H4
QC-SVCP 5500 HW-EC	800	500	1400	395	370	127	180

УПРАВЛЕНИЕ

- Регулирование работы вентустановки осуществляется с помощью многофункциональных сенсорных и кнопочных пультов управления.

ЗАЩИТА ОТ ЗАМОРАЖИВАНИЯ

- Защита рекуператора включается при возможности образования льда в рекуператоре.

КОНСТРУКЦИЯ

- Корпус изготавливается из оцинкованной стали и окрашивается порошковой краской.
- Изоляция на основе минеральной ваты толщиной 50 мм.

МОНТАЖ

- Вентилгрегаты должны работать только в горизонтальном положении, которое обеспечивает нормальные условия для отвода конденсата.
- Система отвода конденсата эксплуатируется в помещениях, где температура не достигает 0, если температура ниже, необходима тепловая изоляция.
- Подключение воздуховодов осуществляется сбоку в соответствии с указаниями на корпусе вентилгрегата.
- Обеспечить свободное пространство для открывания сервисной дверцы.

КАЧЕСТВО И БЕЗОПАСНОСТЬ

- Сертификат соответствия в системе ГОСТ Р.



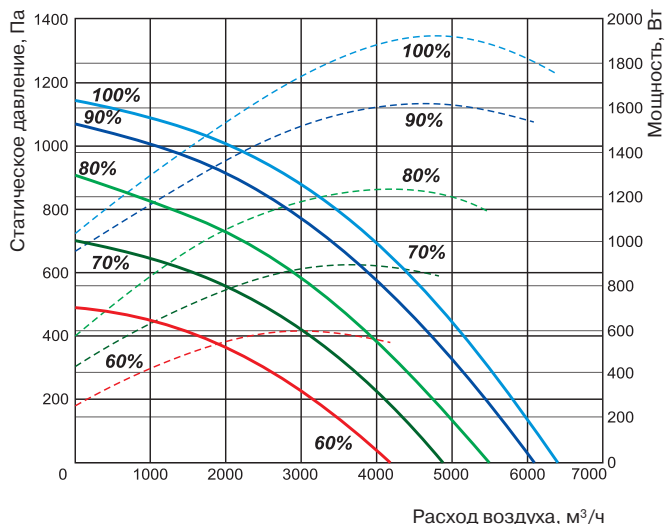
QC-KX
стр. 132

QC-GB
стр. 136

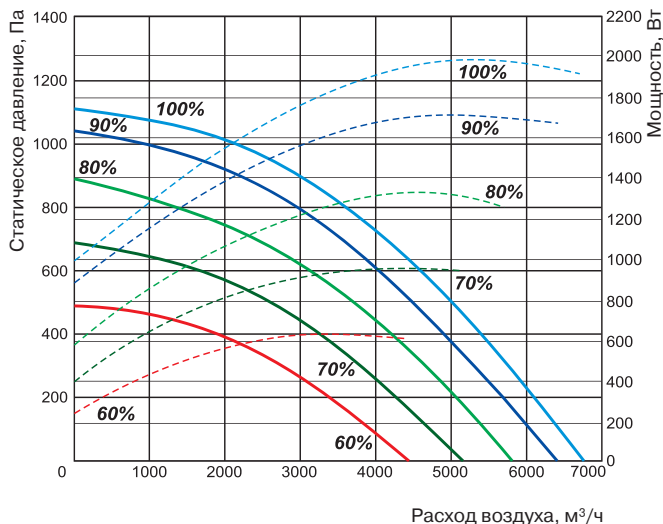
QC-SBB
стр. 155

QC-CWB
стр. 186

Приточный вентилятор

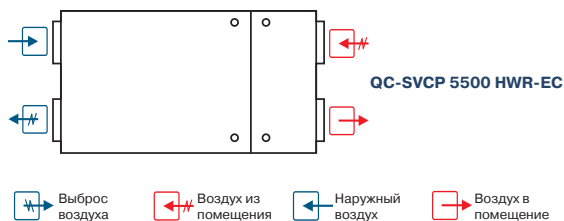


Вытяжной вентилятор



Технические характеристики		Ед. изм.	QC-SVCP 5500 HW-EC
Нагреватель			
Температура воды (прямая/обратная)		°С	
Тепловая мощность		кВт	
Расход воды		м³/ч	QC-WT2B, QC-WT3B, QC-WT4B (доп. опция)
Потеря давления воды		кПа	
Вентиляторы			
Число фаз/напряжение/частота		Ф/ В/Гц	3/400/50
Вытяжной	Мощность/ток	кВт/А	2,03/3,24
	Число оборотов в минуту	об./мин	2180
Приточный	Мощность/ток	кВт/А	2,05/3,24
	Число оборотов в минуту	об./мин	2180
КПД рекуператора			62 %
Суммарное электрическое потребление		кВт/А	4,1/6,64
Автоматическое управление			Встроено
Фильтр			
Вытяжка			F5
Приток			F5
Толщина изоляции		мм	50
Масса		кг	477

Вид со стороны обслуживания



TPC
стр. 217

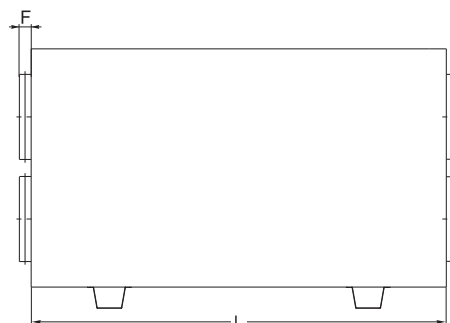
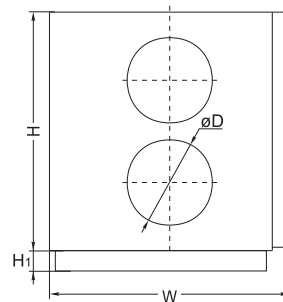
UNI
стр. 216

PRO
стр. 216

Для эксплуатации вентоагрегата при низких температурах наружного воздуха необходимо установить в приточный воздуховод дополнительный нагреватель перед вентоагрегатом.

ПРИТОЧНО-ВЫТЯЖНОЙ ВЕНТАГРЕГАТ
С ПЛАСТИНЧАТЫМ РЕКУПЕРАТОРОМ И
ЭЛЕКТРИЧЕСКИМ НАГРЕВАТЕЛЕМ (ГОРИ-
ЗОНТАЛЬНОЕ ИСПОЛНЕНИЕ)

QC-SVCP 400, 700, 1000 HE



QC - SVCP 400 H E

1 2 3 4 5

- 1 **QC** - вентиляционное оборудование торговой марки QuattroClima
- 2 **SVCP** - компактный вентагрегат приточно-вытяжного типа с пластинчатым рекуператором
- 3 **1900** - типоразмер вентагрегата
- 4 **H** - горизонтальное исполнение
- 5 **E** - электрический нагреватель

НАЗНАЧЕНИЕ

- Используются в системах приточной вентиляции зданий бытового, общественного или административного назначения.
- Вентагрегаты с рекуперацией тепла очищают, нагревают, подают свежий воздух, а также удаляют воздух из помещения.
- Вентагрегаты используются только в системах вентиляции и кондиционирования чистого воздуха.
- Установки используют тепло удаляемого воздуха для подогрева поступающего воздуха.

ОПИСАНИЕ

- Производительные и бесшумные приточные и вытяжные вентиляторы производства фирмы Ziehl-Abegg (Германия).
- Электродвигатели имеют встроенные в обмотки термоконтакты с автоматическим перезапуском.
- Пластинчатый рекуператор производства фирмы Heatex (Швеция) обладает эффективностью теплоотдачи 54 – 60 %.
- Опционально возможна установка специальной летней вставки QC-ZPRQ.
- В установках используются электрические нагреватели, оснащенные двумя термостатами защиты от перегрева.
- Вентагрегаты должны монтироваться в помещениях с температурой не ниже -5 °С.
- Минимальная скорость воздушного потока через нагреватель 1,5 м/с.
- Фильтр карманный, приток/вытяжка, класс очистки F5/F5 (для QC-SVCP 400, 700 HE на вытяжке G4).
- Максимально допустимая влажность перемещаемого воздуха не более 70 %.

Тип вентагрегата	Размеры, мм					
	L	W	H	ØD	H1	F
QC-SVCP 400 HE	1000	354	670	160	30	30
QC-SVCP 700 HE	1170	504	690	250	30	40
QC-SVCP 1000 HE	1500	645	865	315	70	40

УПРАВЛЕНИЕ

- Регулирование работы вентустановки осуществляется с помощью многофункциональных сенсорных и кнопочных пультов управления.

ЗАЩИТА ОТ ЗАМОРАЖИВАНИЯ

- Защита рекуператора включается при возможности образования льда в рекуператоре.

КОНСТРУКЦИЯ

- Корпус изготавливается из оцинкованной стали и окрашивается порошковой краской.
- Изоляция на основе минеральной ваты толщиной 50 мм.
- Сервисная дверца надежно закрывается с помощью специальных ручек.

МОНТАЖ

- Вентагрегаты должны работать только в горизонтальном положении, которое обеспечивает нормальные условия для отвода конденсата.
- Система отвода конденсата эксплуатируется в помещениях, где температура не достигает 0, если температура ниже, необходима тепловая изоляция.
- Подключение воздуховодов осуществляется сбоку в соответствии с указаниями на корпусе вентагрегата.
- Обеспечить свободное пространство для открывания сервисной дверцы.

КАЧЕСТВО И БЕЗОПАСНОСТЬ

- Сертификат соответствия в системе ГОСТ Р.



QC-KT
стр. 131



QC-GMA
стр. 134



QC-GA
стр. 135



QC-DEGA
стр. 140



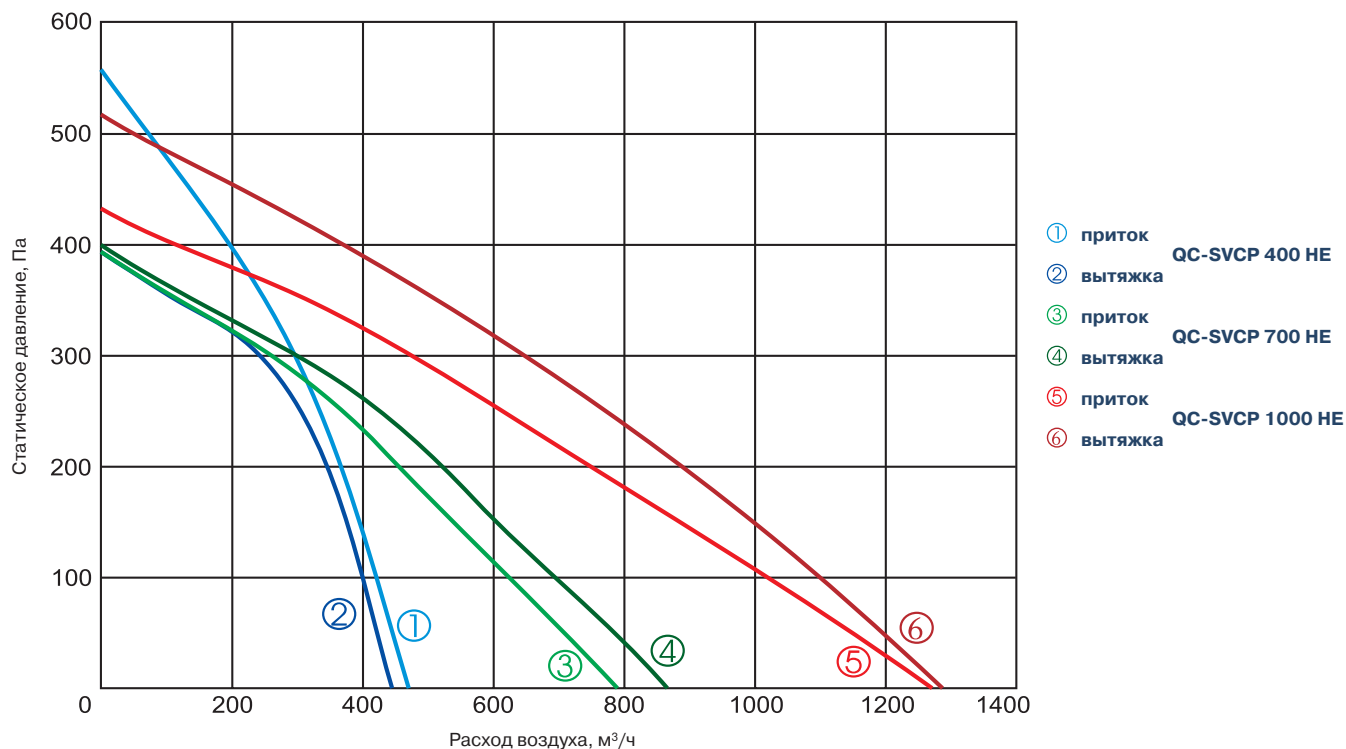
QC-SA
стр. 153



QC-ZPRQ
стр. 204

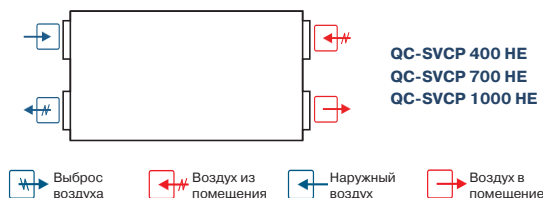


QC-FPRQ
стр. 205



Технические характеристики		Ед. изм.	QC-SVCP 400 HE	QC-SVCP 700 HE	QC-SVCP 1000 HE
Нагреватель					
Число фаз/напряжение/частота		Ф/В/Гц	1/230/50	1/230/50	3/400/50
Тепловая мощность		кВт	2,0	3,0	6,0
Преднагрев рекуператора					
Тепловая мощность		кВт	1,0	1,2	-
Вентиляторы					
Число фаз/напряжение/частота		Ф/В/Гц	1/230/50	1/230/50	1/230/50
Вытяжной	Мощность/ток	кВт/А	0,162/0,70	0,23/1,0	0,23/1,0
	Число оборотов в минуту	об./мин	2100	2000	2650
Приточный	Мощность/ток	кВт/А	0,199/0,87	0,23/1,0	0,226/0,98
	Число оборотов в минуту	об./мин	1850	2000	2650
Класс защиты			IP-54/IP-44	IP-54	IP-44
Суммарное электрическое потребление		кВт/А	3,36/14,61	4,66/15,91	6,456/10,64
КПД рекуператора			60 %	60 %	54 %
Автоматическое управление			Встроено	Встроено	Встроено
Фильтр					
Вытяжка			G4	G4	F5
Приток			F5	F5	F5
Толщина изоляции		мм	50	50	50
Масса		кг	48,0	57,0	152,0

Вид со стороны обслуживания



Примечание:

Конструкция вентустановки позволяет легко поменять левую сторону на правую и наоборот.



TPC
стр. 217



UNI
стр. 216



PRO
стр. 216

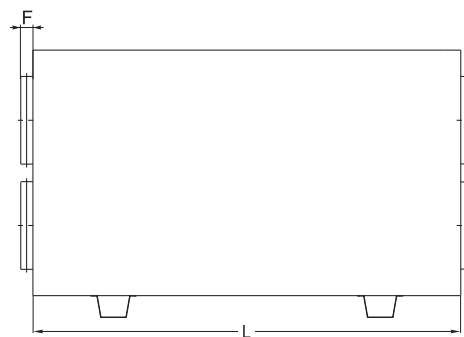
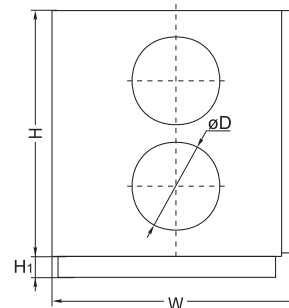


DTV 500
стр. 221

Для эксплуатации вентоагрегата при низких температурах наружного воздуха необходимо установить в приточный воздуховод дополнительный нагреватель перед вентоагрегатом.

ПРИТОЧНО-ВЫТЯЖНОЙ ВЕНТАГРЕГАТ
С ПЛАСТИНЧАТЫМ РЕКУПЕРАТОРОМ
И ЭЛЕКТРИЧЕСКИМ НАГРЕВАТЕЛЕМ
(ГОРИЗОНТАЛЬНОЕ ИСПОЛНЕНИЕ)

QC-SVCP 1500, 1900 HE



QC - SVCP 1500 H E

1 2 3 4 5

- 1 **QC** - вентиляционное оборудование торговой марки QuattroClima
- 2 **SVCP** - компактный вентагрегат приточно-вытяжного типа с пластинчатым рекуператором
- 3 **1500** - типоразмер вентагрегата
- 4 **H** - горизонтальное исполнение
- 5 **E** - электрический нагреватель

НАЗНАЧЕНИЕ

- Используются в системах приточной вентиляции зданий бытового, общественного или административного назначения.
- Вентагрегаты с рекуперацией тепла очищают, нагревают, подают свежий воздух, а также удаляют воздух из помещения.
- Вентагрегаты используются только в системах вентиляции и кондиционирования чистого воздуха.
- Установки используют тепло удаляемого воздуха для подогрева поступающего воздуха.

ОПИСАНИЕ

- Производственные и бесшумные приточные и вытяжные вентиляторы производства фирмы Ziehl-Abegg (Германия).
- Электродвигатели имеют встроенные в обмотки термодатчики с автоматическим перезапуском.
- Пластинчатый рекуператор производства фирмы Heatex (Швеция) обладает эффективностью теплоотдачи 54 – 60 %.
- В установках используются электрические нагреватели, оснащенные двумя термостатами защиты от перегрева.
- Вентагрегаты должны монтироваться в помещениях с температурой не ниже -5 °С.
- Минимальная скорость воздушного потока через нагреватель 1,5 м/с.
- Фильтр карманный, приток/вытяжка, класс очистки F5/F5.
- Максимально допустимая влажность перемещаемого воздуха не более 70 %.

УПРАВЛЕНИЕ

- Регулирование работы вентустановки осуществляется с помощью многофункциональных сенсорных и кнопочных пультов управления.

ЗАЩИТА ОТ ЗАМОРАЖИВАНИЯ

- Защита рекуператора включается при возможности образования льда в рекуператоре.

КОНСТРУКЦИЯ

- Корпус изготавливается из оцинкованной стали и окрашивается порошковой краской.
- Изоляция на основе минеральной ваты толщиной 50 мм.
- Сервисная дверца надежно закрывается с помощью специальных ручек.

МОНТАЖ

- Вентагрегаты должны работать только в горизонтальном положении, которое обеспечивает нормальные условия для отвода конденсата.
- Система отвода конденсата эксплуатируется в помещениях, где температура не достигает 0, если температура ниже, необходима тепловая изоляция.
- Подключение воздуховодов осуществляется сбоку в соответствии с указаниями на корпусе вентагрегата.
- Обеспечить свободное пространство для открывания сервисной дверцы.

КАЧЕСТВО И БЕЗОПАСНОСТЬ

- Сертификат соответствия в системе ГОСТ Р.

Тип вентагрегата	Размеры, мм					
	L	W	H	ØD	H1	F
QC-SVCP 1500 HE	1500	645	865	315	70	40
QC-SVCP 1900 HE	1800	790	1050	400	70	65



QC-KT
стр. 131



QC-GMA
стр. 134



QC-GA
стр. 135



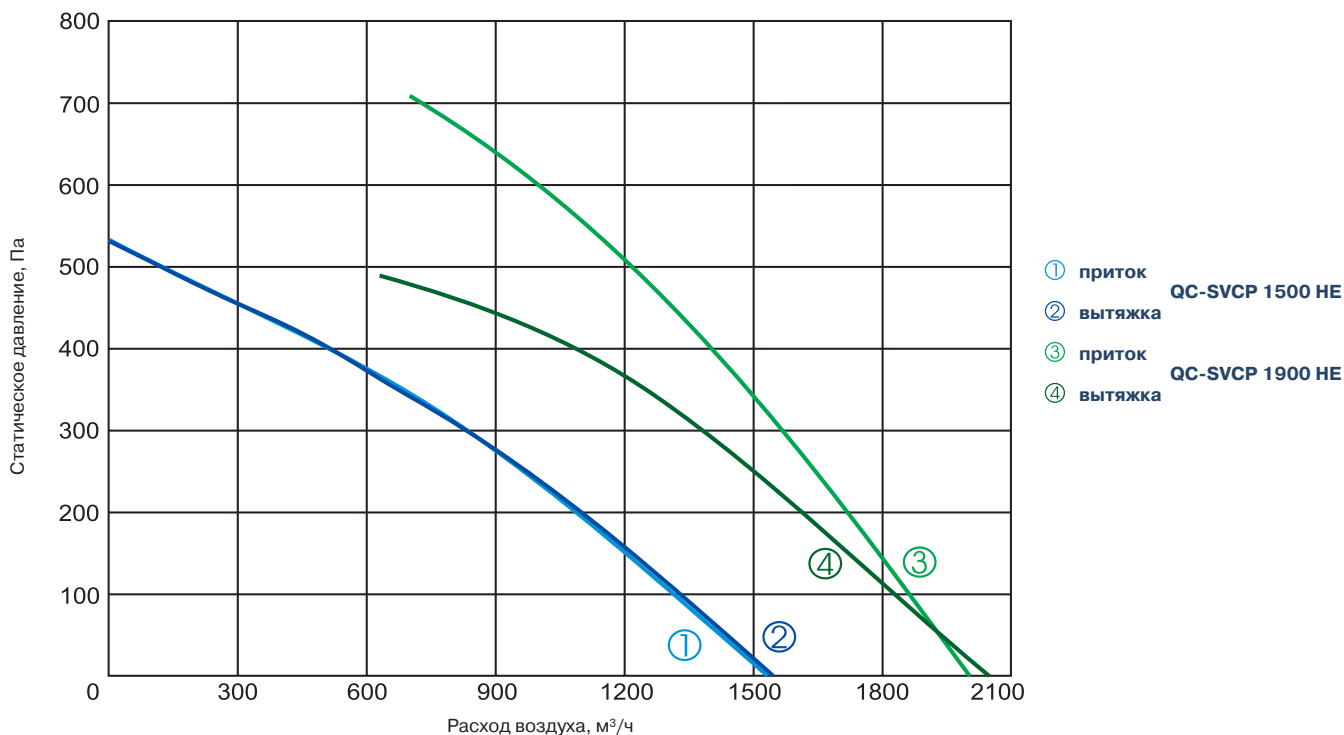
QC-DEGA
стр. 140



QC-SA
стр. 153

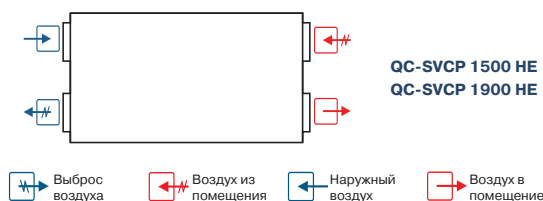


QC-FPRQ
стр. 205



Технические характеристики		Ед. изм.	QC-SVCP 1500 HE	QC-SVCP 1900 HE
Нагреватель				
Число фаз/напряжение/частота		Ф/В/Гц	3/400/50	3/400/50
Тепловая мощность		кВт	9,0	15,0
Преднагрев рекуператора				
Потребляемая мощность		кВт	-	-
Вентиляторы				
Число фаз/напряжение/частота		Ф/В/Гц	1/230/50	1/230/50
Вытяжной	Мощность/ток	кВт/А	0,356/1,55	0,669/2,95
	Число оборотов в минуту	об./мин	2750	2830
Приточный	Мощность/ток	кВт/А	0,369/1,6	0,669/2,95
	Число оборотов в минуту	об./мин	2750	2830
Класс защиты			IP-44	IP-54
Суммарное электрическое потребление		кВт/А	9,725/16,14	16,34/27,55
КПД рекуператора			54 %	60 %
Автоматическое управление			Встроено	Встроено
Фильтр				
Вытяжка			F5	F5
Приток			F5	F5
Толщина изоляции		мм	50	50
Масса		кг	152,0	214,0

Вид со стороны обслуживания



Примечание:

Конструкция вентустановки позволяет легко поменять левую сторону на правую и наоборот.



TPC
стр. 217



UNI
стр. 216



PRO
стр. 216

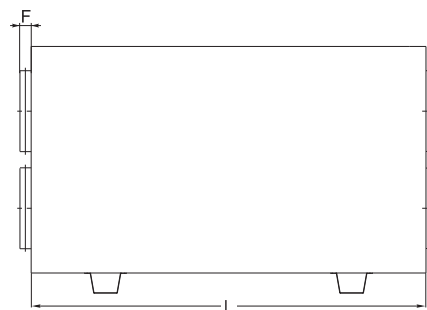
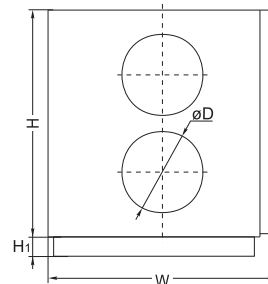


DTV 500
стр. 221

Для эксплуатации вентгрегата при низких температурах наружного воздуха необходимо установить в приточный воздуховод дополнительный нагреватель перед вентгрегатом.

ПРИТОЧНО-ВЫТЯЖНОЙ ВЕНТАГРЕГАТ С ПЛАСТИНЧАТЫМ РЕКУПЕРАТОРОМ И ВОДЯНЫМ НАГРЕВАТЕЛЕМ (ГОРИЗОНТАЛЬНОЕ ИСПОЛНЕНИЕ)

QC-SVCP 400, 700, 1000 HW



QC - SVCP 400 H W

1 2 3 4 5

- 1 **QC** - вентиляционное оборудование торговой марки QuattroClima
- 2 **SVCP** - компактный вентагрегат приточно-вытяжного типа с пластинчатым рекуператором
- 3 **400** - типоразмер вентагрегата
- 4 **H** - горизонтальное исполнение
- 5 **W** - водяной нагреватель

НАЗНАЧЕНИЕ

- Используются в системах приточной вентиляции зданий бытового, общественного или административного назначения.
- Вентагрегаты с рекуперацией тепла очищают, нагревают, подают свежий воздух, а также удаляют воздух из помещения.
- Вентагрегаты используются только в системах вентиляции и кондиционирования чистого воздуха.
- Установки используют тепло удаляемого воздуха для подогрева поступающего воздуха.

ОПИСАНИЕ

- Производственные и бесшумные приточные и вытяжные вентиляторы производства фирмы Ziehl-Abegg (Германия).
- Электродвигатели имеют встроенные в обмотки термоконтакты с автоматическим перезапуском.
- Пластинчатый рекуператор производства фирмы Heatex (Швеция) обладает эффективностью теплоотдачи 54 – 60 %.
- Опционально возможна установка специальной летней вставки QC-ZPRQ.
- В установках используются водяные нагреватели.
- Вентагрегаты должны монтироваться в помещениях с температурой не ниже -5 °С.
- Минимальная скорость воздушного потока через нагреватель 1,5 м/с.
- Фильтр карманный, приток/вытяжка, класс очистки F5/F5 (для QC-SVCP 400, 700HE на вытяжке G4).
- Максимально допустимая влажность перемещаемого воздуха не более 70 %.

УПРАВЛЕНИЕ

- Регулирование работы вентустановки осуществляется с помощью

многофункциональных сенсорных и кнопочных пультов управления.

ЗАЩИТА ОТ ЗАМОРАЖИВАНИЯ

- Защита рекуператора включается при возможности образования льда в рекуператоре.
- Защита водяного нагревателя включается при понижении температуры теплоносителя в обратном трубопроводе до +15 °С.

КОНСТРУКЦИЯ

- Корпус изготавливается из оцинкованной стали и окрашивается порошковой краской.
- Изоляция на основе минеральной ваты толщиной 50 мм.
- Сервисная дверца надежно закрывается с помощью специальных ручек.

МОНТАЖ

- Вентагрегаты должны работать только в горизонтальном положении, которое обеспечивает нормальные условия для отвода конденсата.
- Система отвода конденсата эксплуатируется в помещениях, где температура не достигает 0, если температура ниже, необходима тепловая изоляция.
- Подключение воздуховодов осуществляется сбоку в соответствии с указаниями на корпусе вентагрегата.
- Обеспечить свободное пространство для открывания сервисной дверцы.

КАЧЕСТВО И БЕЗОПАСНОСТЬ

- Сертификат соответствия в системе ГОСТ Р.

Тип вентагрегата	Размеры, мм					
	L	W	H	ØD	H1	F
QC-SVCP 400 HW	1170	354	670	160	30	30
QC-SVCP 700 HW	1320	504	690	250	30	40
QC-SVCP 1000 HW	1500	645	865	315	70	40



QC-KT
стр. 131



QC-GMA
стр. 134



QC-GA
стр. 135



QC-DEGA
стр. 140



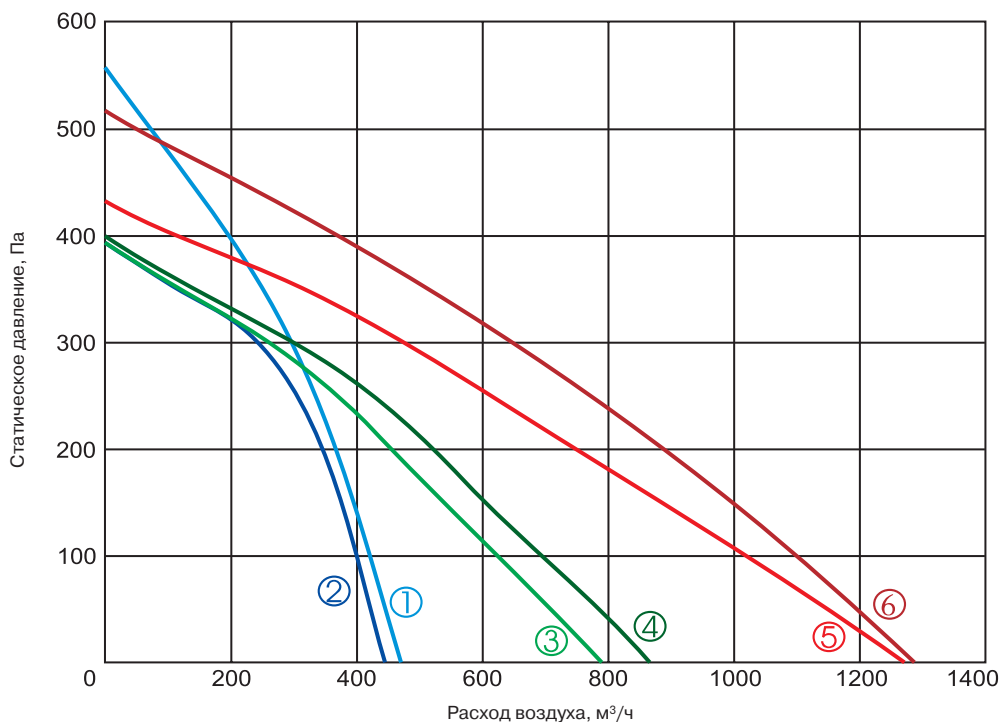
QC-SA
стр. 153



QC-ZPRQ
стр. 204

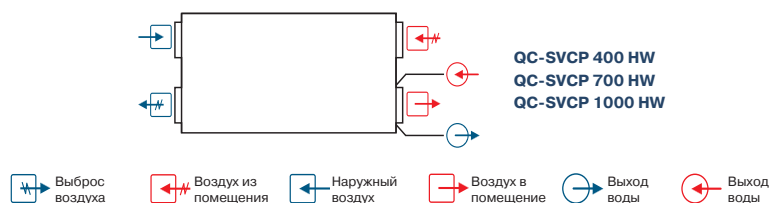


QC-FPRQ
стр. 205



Технические характеристики		Ед. изм.	QC-SVCP 400 HW	QC-SVCP 700 HW	QC-SVCP 1000 HW
Нагреватель					
Температура воды (прямая/обратная)		°С	80/60	80/60	80/60
Тепловая мощность		кВт	2,7	4,7	6,75
Расход воды		м³/ч	0,108	0,216	0,288
Потеря давления воды		кПа	2,47	4,90	1,80
Преднагрев рекуператора					
Тепловая мощность		кВт	1,0	1,2	-
Вентиляторы					
Число фаз/напряжение/частота		Ф/В/Гц	1/230/50	1/230/50	1/230/50
Вытяжной	Мощность/ток	кВт/А	0,161/0,7	0,233/1,0	0,214/0,93
	Число оборотов в минуту	об./мин	2100	2000	2650
Приточный	Мощность/ток	кВт/А	0,194/0,85	0,222/0,97	0,228/1,0
	Число оборотов в минуту	об./мин	1850	2000	2650
Класс защиты			IP-54	IP-54	IP-44
Суммарное электрическое потребление		кВт/А	1,355/5,9	1,655/7,19	0,442/1,98
КПД рекуператора			60 %	60 %	54 %
Автоматическое управление			Встроено	Встроено	Встроено
Фильтр					
Вытяжка			G4	G4	F5
Приток			F5	F5	F5
Толщина изоляции		мм	50	50	50
Масса		кг	48,0	57,0	152,0

Вид со стороны обслуживания



Примечание:
Конструкция вентустановки позволяет легко поменять левую сторону на правую и наоборот.



TPC
стр. 217



UNI
стр. 216



PRO
стр. 216



DTV 500
стр. 221

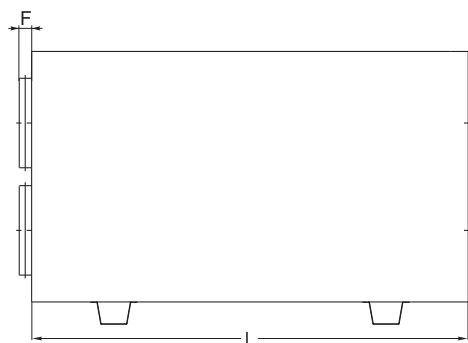
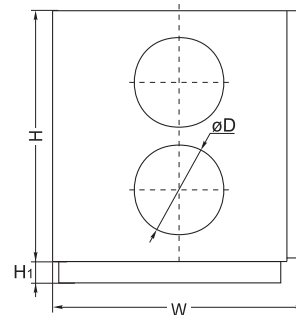


QC-MP
стр. 194

Для эксплуатации вентоагрегата при низких температурах наружного воздуха необходимо установить в приточный воздуховод дополнительный нагреватель перед вентоагрегатом.

ПРИТОЧНО-ВЫТЯЖНОЙ ВЕНТАГРЕГАТ С ПЛАСТИНЧАТЫМ РЕКУПЕРАТОРОМ И ВОДЯНЫМ НАГРЕВАТЕЛЕМ (ГОРИЗОНТАЛЬНОЕ ИСПОЛНЕНИЕ)

QC-SVCP 1500, 1900 HW



QC - SVCP 1500 H W

1 2 3 4 5

- 1 **QC** - вентиляционное оборудование торговой марки QuattroClima
- 2 **SVCP** - компактный вентилегрегат приточно-вытяжного типа с пластинчатым рекуператором
- 3 **1500** - типоразмер вентилегрегата
- 4 **H** - горизонтальное исполнение
- 5 **W** - водяной нагреватель

НАЗНАЧЕНИЕ

- Используются в системах приточной вентиляции зданий бытового, общественного или административного назначения.
- Вентилегрегаты с рекуперацией тепла очищают, нагревают, подают свежий воздух, а также удаляют воздух из помещения.
- Вентилегрегаты используются только в системах вентиляции и кондиционирования чистого воздуха.
- Установки используют тепло удаляемого воздуха для подогрева поступающего воздуха.

ОПИСАНИЕ

- Производственные и бесшумные приточные и вытяжные вентиляторы производства фирмы Ziehl-Abegg (Германия).
- Электродвигатели имеют встроенные в обмотки термодатчики с автоматическим перезапуском.
- Пластинчатый рекуператор производства фирмы Heatex (Швеция) обладает эффективностью теплоотдачи 54 – 60 %.
- В установках используются водяные нагреватели.
- Вентилегрегаты должны монтироваться в помещениях с температурой не ниже -5 °С.
- Минимальная скорость воздушного потока через нагреватель 1,5 м/с.
- Фильтр карманный, приток/вытяжка, класс очистки F5/F5.
- Максимально допустимая влажность перемещаемого воздуха не более 70 %.

УПРАВЛЕНИЕ

- Регулирование работы вентустановки осуществляется с помощью многофункциональных сенсорных и кнопочных пультов управления.

ЗАЩИТА ОТ ЗАМОРАЖИВАНИЯ

- Защита рекуператора включается при возможности образования льда в рекуператоре.
- Защита водяного нагревателя включается при понижении температуры теплоносителя в обратном трубопроводе до +15 °С.

КОНСТРУКЦИЯ

- Корпус изготавливается из оцинкованной стали и окрашивается порошковой краской.
- Изоляция на основе минеральной ваты толщиной 50 мм.
- Сервисная дверца надежно закрывается с помощью специальных ручек.

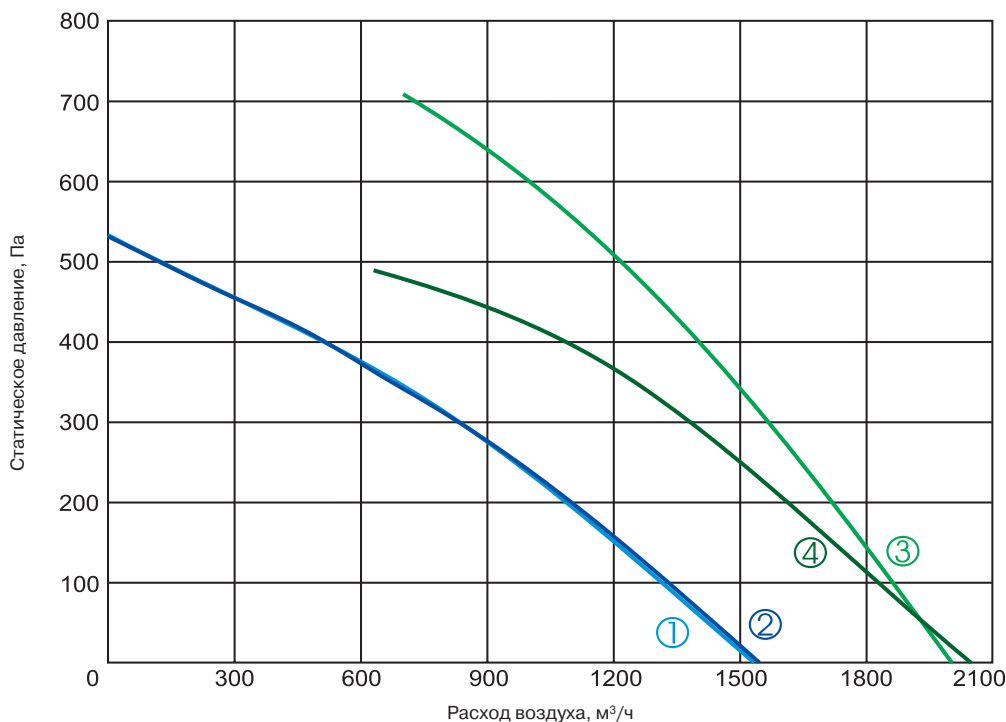
МОНТАЖ

- Вентилегрегаты должны работать только в горизонтальном положении, которое обеспечивает нормальные условия для отвода конденсата.
- Система отвода конденсата эксплуатируется в помещениях, где температура не достигает 0, если температура ниже, необходима тепловая изоляция.
- Подключение воздуховодов осуществляется сбоку в соответствии с указаниями на корпусе вентилегрегата.
- Обеспечить свободное пространство для открывания сервисной дверцы.

КАЧЕСТВО И БЕЗОПАСНОСТЬ

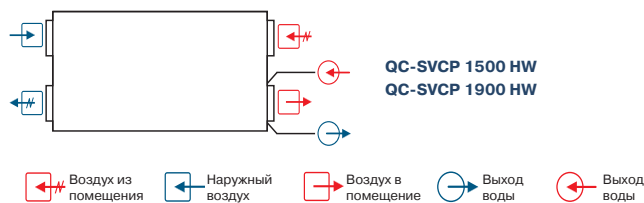
- Сертификат соответствия в системе ГОСТ Р.

Тип вентилегрегата	Размеры, мм					
	L	W	H	ØD	H1	F
QC-SVCP 1500 HW	1500	645	865	315	70	40
QC-SVCP 1900 HW	1800	790	1050	400	70	65



Технические характеристики		Ед. изм.	QC-SVCP 1500 HW	QC-SVCP 1900 HW
Нагреватель				
Температура воды (прямая/обратная)		°C	80/60	80/60
Тепловая мощность		кВт	10,12	12,82
Расход воды		м³/ч	0,432	0,576
Потеря давления воды		кПа	3,30	4,70
Преднагрев рекуператора				
Потребляемая мощность		кВт	-	-
Вентиляторы				
Число фаз/напряжение/частота		Ф/В/Гц	1/230/50	1/230/50
Вытяжной	Мощность/ток	кВт/А	0,351/1,52	0,669/2,95
	Число оборотов в минуту	об./мин	2750	2830
Приточный	Мощность/ток	кВт/А	0,368/1,6	0,669/2,95
	Число оборотов в минуту	об./мин	2750	2830
Класс защиты			IP-44	IP-55
Суммарное электрическое потребление		кВт/А	0,72/3,12	1,338/5,9
КПД рекуператора			54 %	60 %
Автоматическое управление			Встроено	Встроено
Фильтр				
Вытяжка			F5	F5
Приток			F5	F5
Толщина изоляции		мм	50	50
Масса		кг	152,0	216,0

Вид со стороны обслуживания



Примечание:
Конструкция вентустановки позволяет легко поменять левую сторону на правую и наоборот.



TPC
стр. 217



UNI
стр. 216



PRO
стр. 216



DTV 500
стр. 221

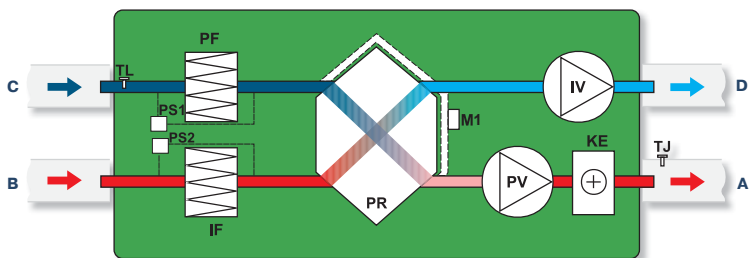


QC-MP
стр. 194

Для эксплуатации вентоагрегата при низких температурах наружного воздуха необходимо установить в приточный воздуховод дополнительный нагреватель перед вентоагрегатом.

Вид со стороны обслуживания

QC-SVCP 700 HE-ECO

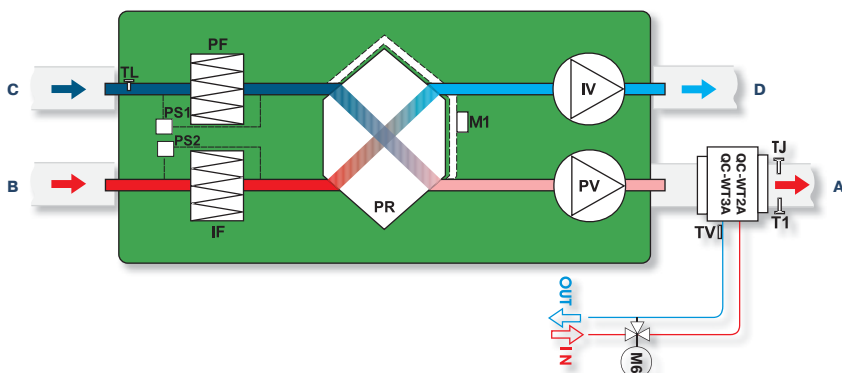


IV – вытяжной вентилятор
 PV – приточный вентилятор
 PR – пластинчатый рекуператор
 KE – электрический нагреватель
 PF – фильтр на притоке (F5)
 IF – фильтр на вытяжке (F5)
 TJ – датчик температуры подаваемого воздуха
 TL – датчик температуры наружного воздуха
 M1 – "by pass" воздушный клапан
 PS1, PS2 – дифференциальные датчики давления

A – приток в помещение
 B – вытяжка из помещения
 C – забор наружного воздуха
 D – выброс отработанного воздуха

Вид со стороны обслуживания

QC-SVCP 700 HW-ECO

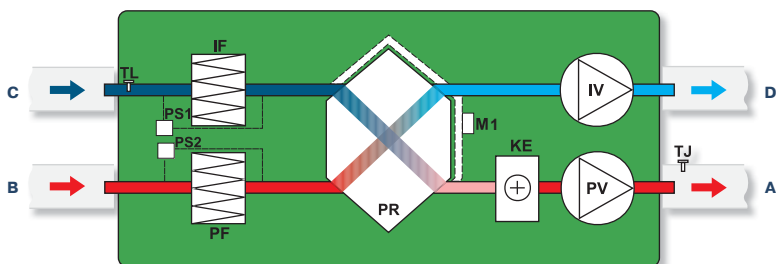


IV – вытяжной вентилятор
 PV – приточный вентилятор
 PR – пластинчатый рекуператор
 QC-WT2A, QC-WT3A – водяной каналный нагреватель QC-WT2A, QC-WT3A
 PF – фильтр на притоке (F5)
 IF – фильтр на вытяжке (F5)
 TJ – датчик температуры подаваемого воздуха
 TL – датчик температуры наружного воздуха
 M1 – "by pass" воздушный клапан
 PS1, PS2 – дифференциальные датчики давления
 T1 – термостат защиты от обмерзания водяного нагревателя (T1 не входит в комплект поставки)
 TV – датчик защиты от обмерзания водяного нагревателя
 (TV не входит в комплект поставки)
 M6 – привод 3-ходового клапана смесительного узла (M6 не входит в комплект поставки)

A – приток в помещение
 B – вытяжка из помещения
 C – забор наружного воздуха
 D – выброс отработанного воздуха

Вид со стороны обслуживания

QC-SVCP 1200 HE-ECO

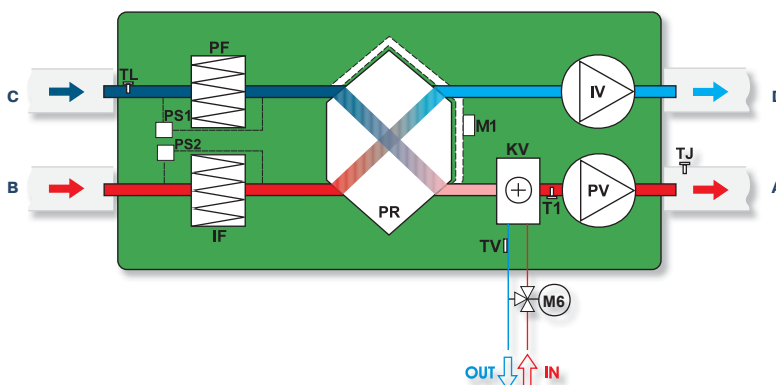


IV – вытяжной вентилятор
 PV – приточный вентилятор
 PR – пластинчатый рекуператор
 KE – электрический нагреватель
 PF – фильтр на притоке (F5)
 IF – фильтр на вытяжке (F5)
 TJ – датчик температуры подаваемого воздуха
 TL – датчик температуры наружного воздуха
 M1 – "by pass" воздушный клапан
 PS1, PS2 – дифференциальные датчики давления

A – приток в помещение
 B – вытяжка из помещения
 C – забор наружного воздуха
 D – выброс отработанного воздуха

Вид со стороны обслуживания

QC-SVCP 1200 HW-ECO

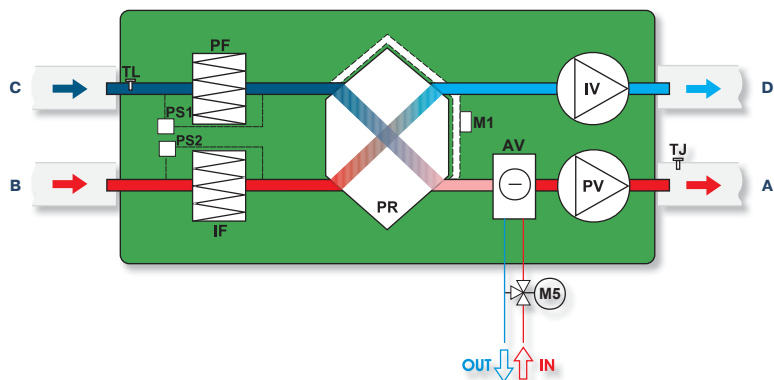


IV – вытяжной вентилятор
 PV – приточный вентилятор
 PR – пластинчатый рекуператор
 KV – водяной нагреватель
 PF – фильтр на притоке (F5)
 IF – фильтр на вытяжке (F5)
 TJ – датчик температуры подаваемого воздуха
 TL – датчик температуры наружного воздуха
 M1 – "by pass" воздушный клапан
 PS1, PS2 – дифференциальные датчики давления
 T1 – термостат защиты от обмерзания водяного нагревателя
 TV – датчик защиты от обмерзания водяного нагревателя
 (TV не входит в комплект поставки)
 M6 – привод 3-ходового клапана смесительного узла (M6 не входит в комплект поставки)

A – приток в помещение
 B – вытяжка из помещения
 C – забор наружного воздуха
 D – выброс отработанного воздуха

Вид со стороны обслуживания

QC-SVCP 1200 HA3-ECO, QC-SVCP 1200 HA5-ECO

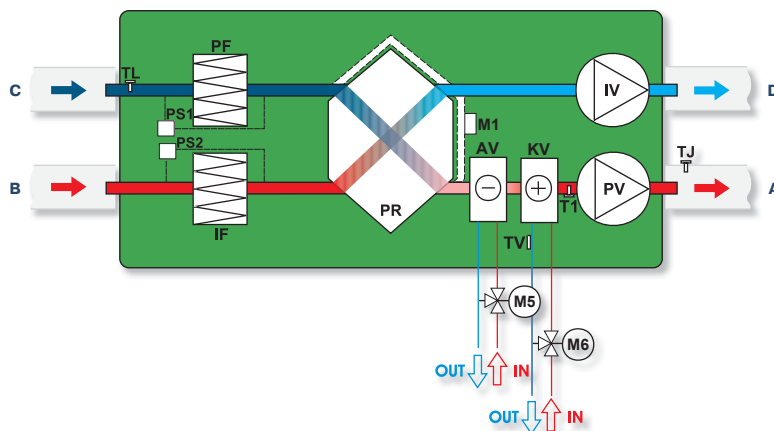


- IV – вытяжной вентилятор
- PV – приточный вентилятор
- PR – пластинчатый рекуператор
- AV – водяной охладитель
- PF – фильтр на притоке (F5)
- IF – фильтр на вытяжке (F5)
- TJ – датчик температуры подаваемого воздуха
- TL – датчик температуры наружного воздуха
- M1 – "by pass" воздушный клапан
- PS1, PS2 – дифференциальные датчики давления
- M5 – привод клапана смесительного узла (M5 не входит в комплект поставки)

- A – приток в помещение
- B – вытяжка из помещения
- C – забор наружного воздуха
- D – выброс отработанного воздуха

Вид со стороны обслуживания

QC-SVCP 1200 HWA3-ECO, QC-SVCP 1200 HWA5-ECO

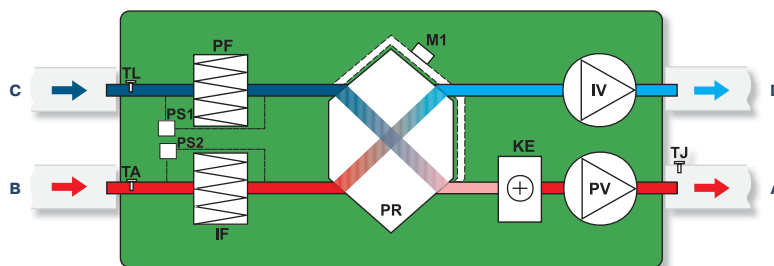


- IV – вытяжной вентилятор
- PV – приточный вентилятор
- PR – пластинчатый рекуператор
- KV – водяной нагреватель
- AV – водяной охладитель
- PF – фильтр на притоке (F5)
- IF – фильтр на вытяжке (F5)
- TJ – датчик температуры подаваемого воздуха
- TL – датчик температуры наружного воздуха
- M1 – "by pass" воздушный клапан
- PS1, PS2 – дифференциальные датчики давления
- T1 – термостат защиты от обмерзания водяного нагревателя
- TV – датчик защиты от обмерзания водяного нагревателя
- M5 – привод клапана смесительного узла (M5 не входит в комплект поставки)
- M6 – привод 3-ходового клапана смесительного узла (M6 не входит в комплект поставки)

- A – приток в помещение
- B – вытяжка из помещения
- C – забор наружного воздуха
- D – выброс отработанного воздуха

Вид со стороны обслуживания

QC-SVCP 1900 HE-ECO

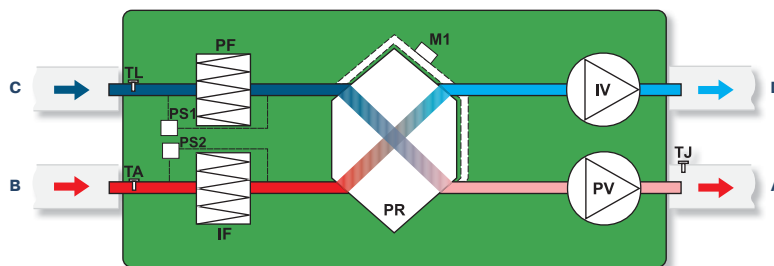


- IV – вытяжной вентилятор
- PV – приточный вентилятор
- PR – пластинчатый рекуператор
- KE – электрический нагреватель
- PF – фильтр на притоке (F5)
- IF – фильтр на вытяжке (F5)
- TJ – датчик температуры подаваемого воздуха
- TL – датчик температуры наружного воздуха
- TA – датчик температуры вытяжного воздуха
- M1 – "by pass" воздушный клапан
- PS1, PS2 – дифференциальные датчики давления

- A – приток в помещение
- B – вытяжка из помещения
- C – забор наружного воздуха
- D – выброс отработанного воздуха

Вид со стороны обслуживания

QC-SVCP 1900 HW-ECO

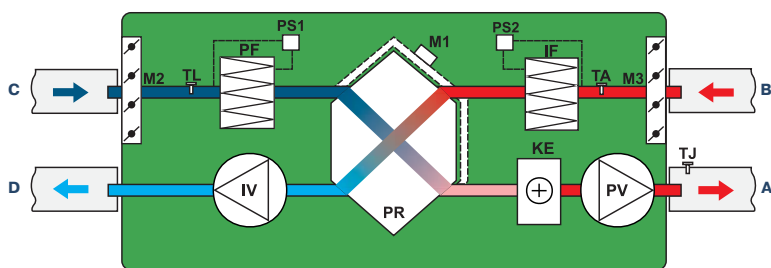


- IV – вытяжной вентилятор
- PV – приточный вентилятор
- PR – пластинчатый рекуператор
- PF – фильтр на притоке (F5)
- IF – фильтр на вытяжке (F5)
- TJ – датчик температуры подаваемого воздуха
- TL – датчик температуры наружного воздуха
- TA – датчик температуры вытяжного воздуха
- M1 – "by pass" воздушный клапан
- PS1, PS2 – дифференциальные датчики давления

- A – приток в помещение
- B – вытяжка из помещения
- C – забор наружного воздуха
- D – выброс отработанного воздуха

Вид со стороны обслуживания

QC-SVCP 2500 HE-ECO

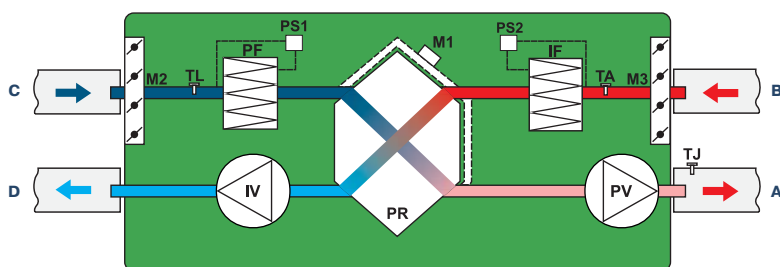


IV – вытяжной вентилятор
PV – приточный вентилятор
PR – пластинчатый рекуператор
KE – электрический нагреватель
PF – фильтр на притоке (F5)
IF – фильтр на вытяжке (F5)
TJ – датчик температуры подаваемого воздуха
TL – датчик температуры наружного воздуха
TA – датчик температуры вытяжного воздуха
M1 – "by pass" воздушный клапан
M2, M3 – воздушный клапан
PS1, PS2 – дифференциальные датчики давления

A – приток в помещение
B – вытяжка из помещения
C – забор наружного воздуха
D – выброс отработанного воздуха

Вид со стороны обслуживания

QC-SVCP 2500 HW-ECO

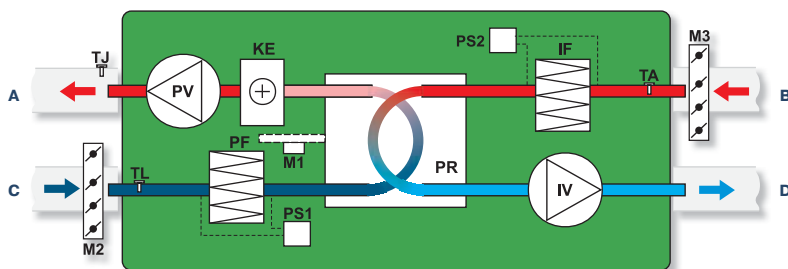


IV – вытяжной вентилятор
PV – приточный вентилятор
PR – пластинчатый рекуператор
PF – фильтр на притоке (F5)
IF – фильтр на вытяжке (F5)
TJ – датчик температуры подаваемого воздуха
TL – датчик температуры наружного воздуха
TA – датчик температуры вытяжного воздуха
M1 – "by pass" воздушный клапан
M2, M3 – воздушный клапан
PS1, PS2 – дифференциальные датчики давления

A – приток в помещение
B – вытяжка из помещения
C – забор наружного воздуха
D – выброс отработанного воздуха

Вид со стороны обслуживания

QC-SVCP 3500 HE-ECO

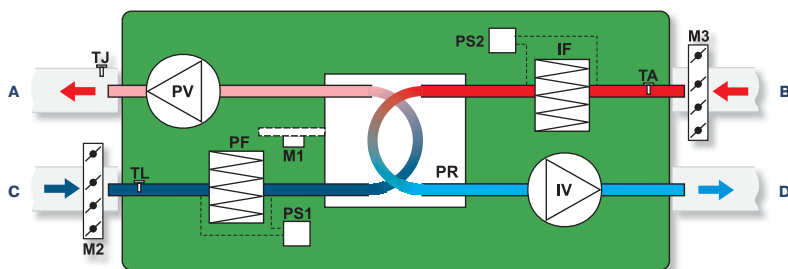


IV – вытяжной вентилятор
PV – приточный вентилятор
PR – пластинчатый рекуператор
KE – электрический нагреватель
PF – фильтр на притоке (F5)
IF – фильтр на вытяжке (F5)
TJ – датчик температуры подаваемого воздуха
TL – датчик температуры наружного воздуха
TA – датчик температуры вытяжного воздуха
M1 – "by pass" воздушный клапан
M2, M3 – воздушный клапан
PS1, PS2 – дифференциальные датчики давления

A – приток в помещение
B – вытяжка из помещения
C – забор наружного воздуха
D – выброс отработанного воздуха

Вид со стороны обслуживания

QC-SVCP 3500 HW-ECO

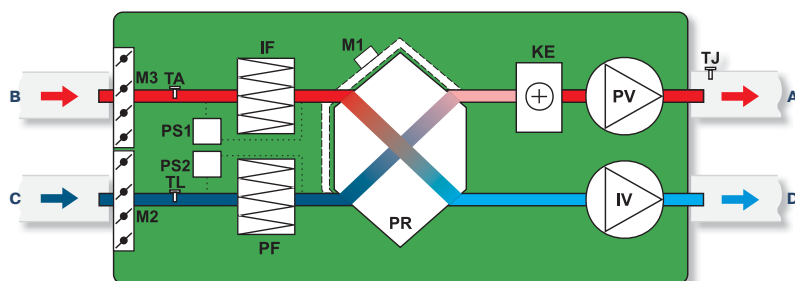


IV – вытяжной вентилятор
PV – приточный вентилятор
PR – пластинчатый рекуператор
PF – фильтр на притоке (F5)
IF – фильтр на вытяжке (F5)
TJ – датчик температуры подаваемого воздуха
TL – датчик температуры наружного воздуха
TA – датчик температуры вытяжного воздуха
M1 – "by pass" воздушный клапан
M2, M3 – воздушный клапан
PS1, PS2 – дифференциальные датчики давления

A – приток в помещение
B – вытяжка из помещения
C – забор наружного воздуха
D – выброс отработанного воздуха

Вид со стороны обслуживания

QC-SVCP 5500 HE-ECO

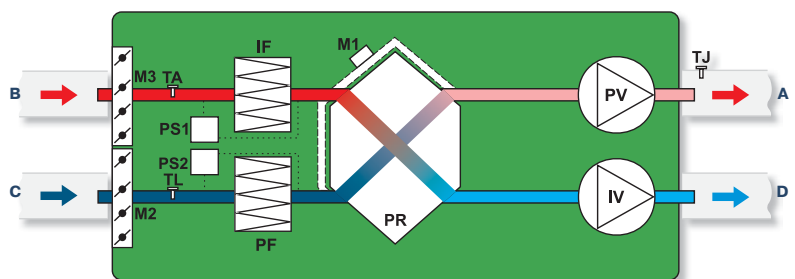


IV – вытяжной вентилятор
PV – приточный вентилятор
PR – пластинчатый рекуператор
KE – электрический нагреватель
PF – фильтр на притоке (F5)
IF – фильтр на вытяжке (F5)
TJ – датчик температуры подаваемого воздуха
TL – датчик температуры наружного воздуха
TA – датчик температуры вытяжного воздуха
M1 – "by pass" воздушный клапан
M2, M3 – воздушный клапан
PS1, PS2 – дифференциальные датчики давления

A – приток в помещение
B – вытяжка из помещения
C – забор наружного воздуха
D – выброс отработанного воздуха

Вид со стороны обслуживания

QC-SVCP 5500 HW-ECO

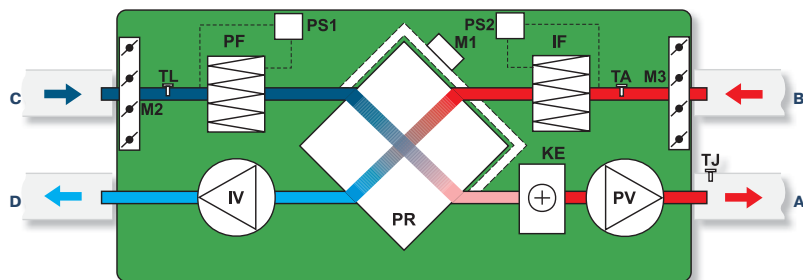


IV – вытяжной вентилятор
PV – приточный вентилятор
PR – пластинчатый рекуператор
PF – фильтр на притоке (F5)
IF – фильтр на вытяжке (F5)
TJ – датчик температуры подаваемого воздуха
TL – датчик температуры наружного воздуха
TA – датчик температуры вытяжного воздуха
M1 – "by pass" воздушный клапан
M2, M3 – воздушный клапан
PS1, PS2 – дифференциальные датчики давления

A – приток в помещение
B – вытяжка из помещения
C – забор наружного воздуха
D – выброс отработанного воздуха

Вид со стороны обслуживания

QC-SVCP 2500, 3500 HE-EC

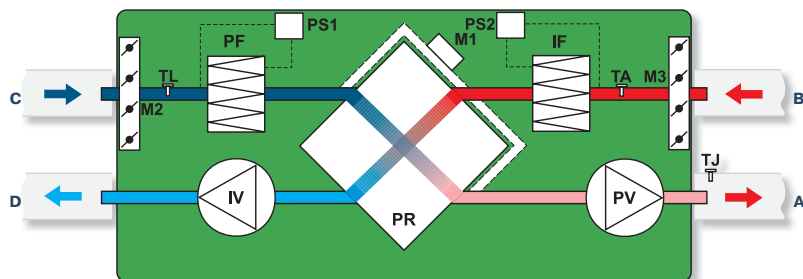


IV – вытяжной вентилятор
PV – приточный вентилятор
PR – пластинчатый рекуператор
KE – электрический нагреватель
PF – фильтр на притоке (F5)
IF – фильтр на вытяжке (F5)
TJ – датчик температуры подаваемого воздуха
TL – датчик температуры наружного воздуха
TA – датчик температуры вытяжного воздуха
M1 – "by pass" воздушный клапан
M2, M3 – воздушный клапан
PS1, PS2 – дифференциальные датчики давления

A – приток в помещение
B – вытяжка из помещения
C – забор наружного воздуха
D – выброс отработанного воздуха

Вид со стороны обслуживания

QC-SVCP 2500, 3500 HW-EC

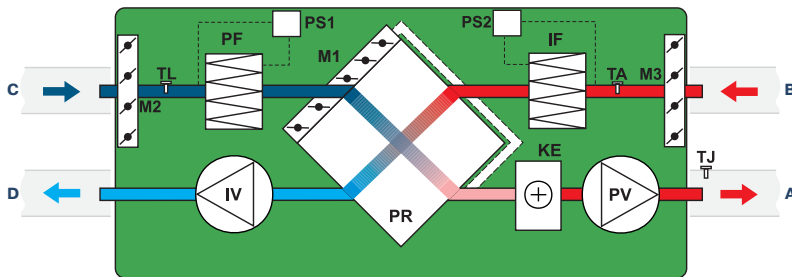


IV – вытяжной вентилятор
PV – приточный вентилятор
PR – пластинчатый рекуператор
PF – фильтр на притоке (F5)
IF – фильтр на вытяжке (F5)
TJ – датчик температуры подаваемого воздуха
TL – датчик температуры наружного воздуха
TA – датчик температуры вытяжного воздуха
M1 – "by pass" воздушный клапан
M2, M3 – воздушный клапан
PS1, PS2 – дифференциальные датчики давления

A – приток в помещение
B – вытяжка из помещения
C – забор наружного воздуха
D – выброс отработанного воздуха

Вид со стороны обслуживания

QC-SVCP 5500 HE-EC

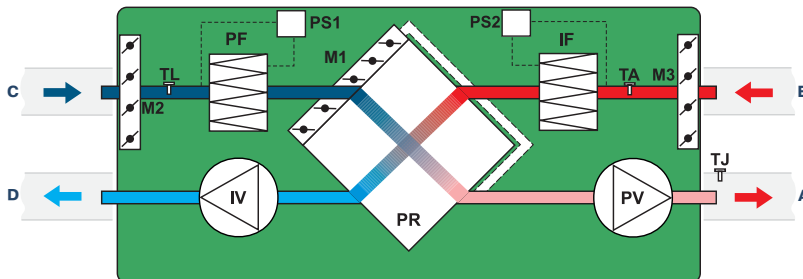


IV – вытяжной вентилятор
PV – приточный вентилятор
PR – пластинчатый рекуператор
KE – электрический нагреватель
PF – фильтр на притоке (F5)
IF – фильтр на вытяжке (F5)
TJ – датчик температуры подаваемого воздуха
TL – датчик температуры наружного воздуха
TA – датчик температуры вытяжного воздуха
M1 – “by pass” воздушный клапан
M2, M3 – воздушный клапан
PS1, PS2 – дифференциальные датчики давления

A – приток в помещение
B – вытяжка из помещения
C – забор наружного воздуха
D – выброс отработанного воздуха

Вид со стороны обслуживания

QC-SVCP 5500 HW-EC

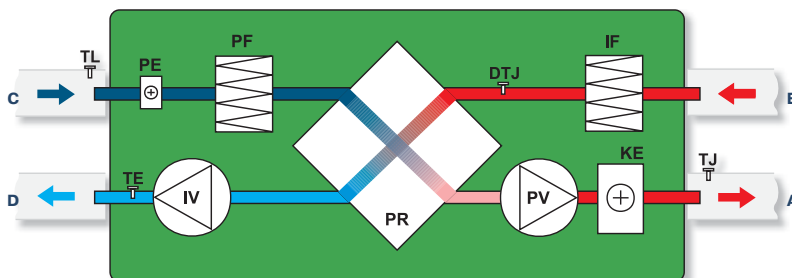


IV – вытяжной вентилятор
PV – приточный вентилятор
PR – пластинчатый рекуператор
PF – фильтр на притоке (F5)
IF – фильтр на вытяжке (F5)
TJ – датчик температуры подаваемого воздуха
TL – датчик температуры наружного воздуха
TA – датчик температуры вытяжного воздуха
M1 – “by pass” воздушный клапан
M2, M3 – воздушный клапан
PS1, PS2 – дифференциальные датчики давления

A – приток в помещение
B – вытяжка из помещения
C – забор наружного воздуха
D – выброс отработанного воздуха

Вид со стороны обслуживания

QC-SVCP 400, 700 HE

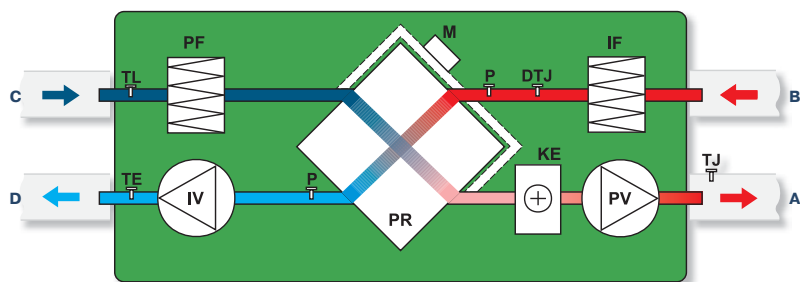


IV – вытяжной вентилятор
PV – приточный вентилятор
PR – пластинчатый рекуператор
KE – электрический нагреватель
PE – преднагрев рекуператора
PF – фильтр на притоке (F5)
IF – фильтр на вытяжке (G4)
DTJ – датчик температуры и влажности воздуха
TE – датчик температуры выбрасываемого воздуха
TJ – датчик температуры подаваемого воздуха
TL – датчик температуры наружного воздуха

A – приток в помещение
B – вытяжка из помещения
C – забор наружного воздуха
D – выброс отработанного воздуха

Вид со стороны обслуживания

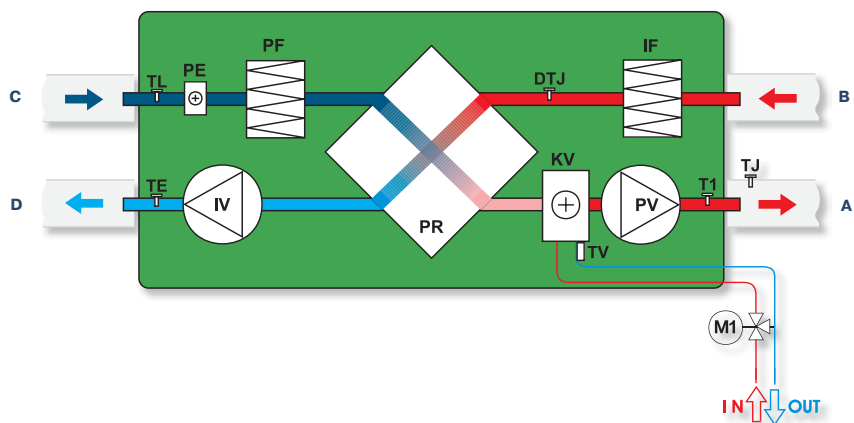
QC-SVCP 1000, 1500, 1900 HE



- IV – вытяжной вентилятор
 - PV – приточный вентилятор
 - PR – пластинчатый рекуператор
 - KE – электрический нагреватель
 - PF – фильтр на притоке (F5)
 - IF – фильтр на вытяжке (F5)
 - TJ – датчик температуры подаваемого воздуха
 - TL – датчик температуры наружного воздуха
 - TE – датчик температуры на выбросе воздуха
 - DTJ – датчик температуры и влажности воздуха
 - P – датчик давления
 - M – "by pass" воздушный клапан
- A – приток в помещение
B – вытяжка из помещения
C – забор наружного воздуха
D – выброс отработанного воздуха

Вид со стороны обслуживания

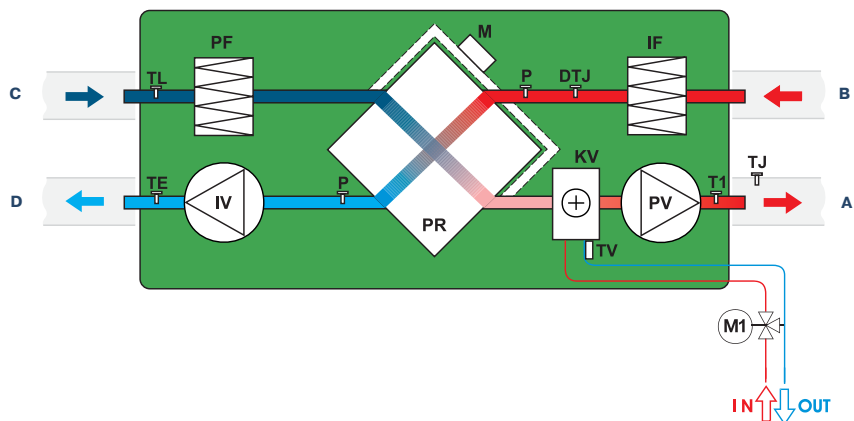
QC-SVCP 400, 700 HW



- TL – датчик температуры наружного воздуха
 - PE – электрический преднагрев
 - PF – фильтр на притоке (F5)
 - DTJ – датчик температуры и влажности воздуха
 - IF – фильтр на вытяжке (G4)
 - TJ – датчик температуры подаваемого воздуха
 - T1 – термостат разморозки
 - PV – приточный вентилятор
 - KV – водяной нагреватель
 - IV – вытяжной вентилятор
 - TV – датчик разморозки
 - TE – датчик температуры на выбросе воздуха
 - M1 – 3-ходовой клапан и привод (не входит в комплект)
- A – приток в помещение
B – вытяжка из помещения
C – забор наружного воздуха
D – выброс отработанного воздуха

Вид со стороны обслуживания

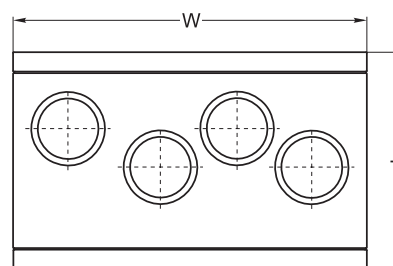
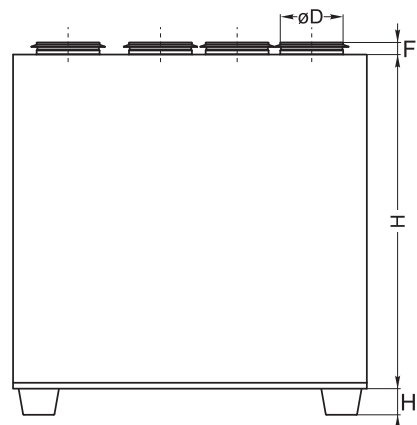
QC-SVCP 1000, 1500, 1900 HW



- IV – вытяжной вентилятор
 - PV – приточный вентилятор
 - PR – пластинчатый рекуператор
 - KV – водяной нагреватель
 - PF – фильтр на притоке (F5)
 - IF – фильтр на вытяжке (F5)
 - TJ – датчик температуры подаваемого воздуха
 - TL – датчик температуры наружного воздуха
 - TE – датчик температуры на выбросе воздуха
 - DTJ – датчик температуры и влажности воздуха
 - T1 – термостат разморозки
 - TV – датчик разморозки
 - P – датчик статического давления
 - M – "by pass" воздушный клапан
 - M1 – 3-ходовой клапан и привод (не входит в комплект)
- A – приток в помещение
B – вытяжка из помещения
C – забор наружного воздуха
D – выброс отработанного воздуха

ПРИТОЧНО-ВЫТЯЖНОЙ ВЕНТАГРЕГАТ
С РОТОРНЫМ РЕГЕНЕРАТОРОМ
И ЭЛЕКТРИЧЕСКИМ НАГРЕВАТЕЛЕМ
(ИСПОЛНЕНИЕ ЕСО)

QC-SVCR 300 VE-ECO



QC	-	SVCR	300	V	E	-	ECO
1	2	3	4	5	6		

- 1 **QC** - вентиляционное оборудование торговой марки QuattroClima
- 2 **SVCR** - компактный вентагрегат приточно-вытяжного типа с роторным регенератором
- 3 **300** - типоразмер вентагрегата
- 4 **V** - вертикальное исполнение
- 5 **E** - электрический нагреватель
- 6 **ECO** - энергоэффективное исполнение

Тип вентагрегата	Размеры, мм					
	W	L	H	ØD	H1	F
QC-SVCR 300 VE-ECO	598	320	620	125	-	30

ОБЛАСТЬ ПРИМЕНЕНИЯ

- Используются в системах приточной вентиляции зданий бытового, общественного или административного назначения.
- Специальное исполнение ECO обеспечивает: экономию электроэнергии, тихую работу и меньшие габаритные размеры.
- Вентагрегаты с рекуперацией тепла очищают, нагревают, подают свежий воздух, а также удаляют воздух из помещения.

ОПИСАНИЕ

- Оснащаются производительными и экономичными вентиляторами с электрокоммутируемыми двигателями ЕС. Электрокоммутируемые двигатели ЕС расходуют до 60 % меньше электроэнергии по сравнению со стандартными двигателями АС.
- Электродвигатели ЕС оснащаются интегрированным прогрессивным контролем и управлением.
- Электродвигатели ЕС по сравнению с обычными двигателями АС продолжают тихо работать во время регулирования их скорости вращения.
- Роторный рекуператор обладает высокой эффективностью теплоотдачи 80 %.
- В установках используются электрические нагреватели.
- Вентагрегат имеет отверстие для подключения кухонного зонта.
- Вентагрегаты должны монтироваться в помещениях с температурой не ниже -5 °С.
- Минимальная скорость воздушного потока через нагреватель 1,5 м/с.
- Фильтр карманный, приток/вытяжка, класс очистки F5/F5.
- Максимально допустимая влажность перемещаемого воздуха не более 70 %.
- Встроенный модуль автоматики имеет функцию управления внешним водяным охладителем и ККБ.

УПРАВЛЕНИЕ

- Регулирование работы вентустановки осуществляется с помощью многофункциональных сенсорных и кнопочных пультов управления.

КОНСТРУКЦИЯ

- Корпус изготавливается из оцинкованной стали и окрашивается порошковой краской.
- Изоляция на основе минеральной ваты толщиной 20 мм.

МОНТАЖ

- Вентагрегаты должны работать только в вертикальном положении.
- Подключение воздуховодов осуществляется сверху в соответствии с указаниями на корпусе вентагрегата.
- Обеспечить свободное пространство для открывания сервисной дверцы.

КАЧЕСТВО И БЕЗОПАСНОСТЬ

- Сертификат соответствия в системе ГОСТ Р.



QC-KT
стр. 131

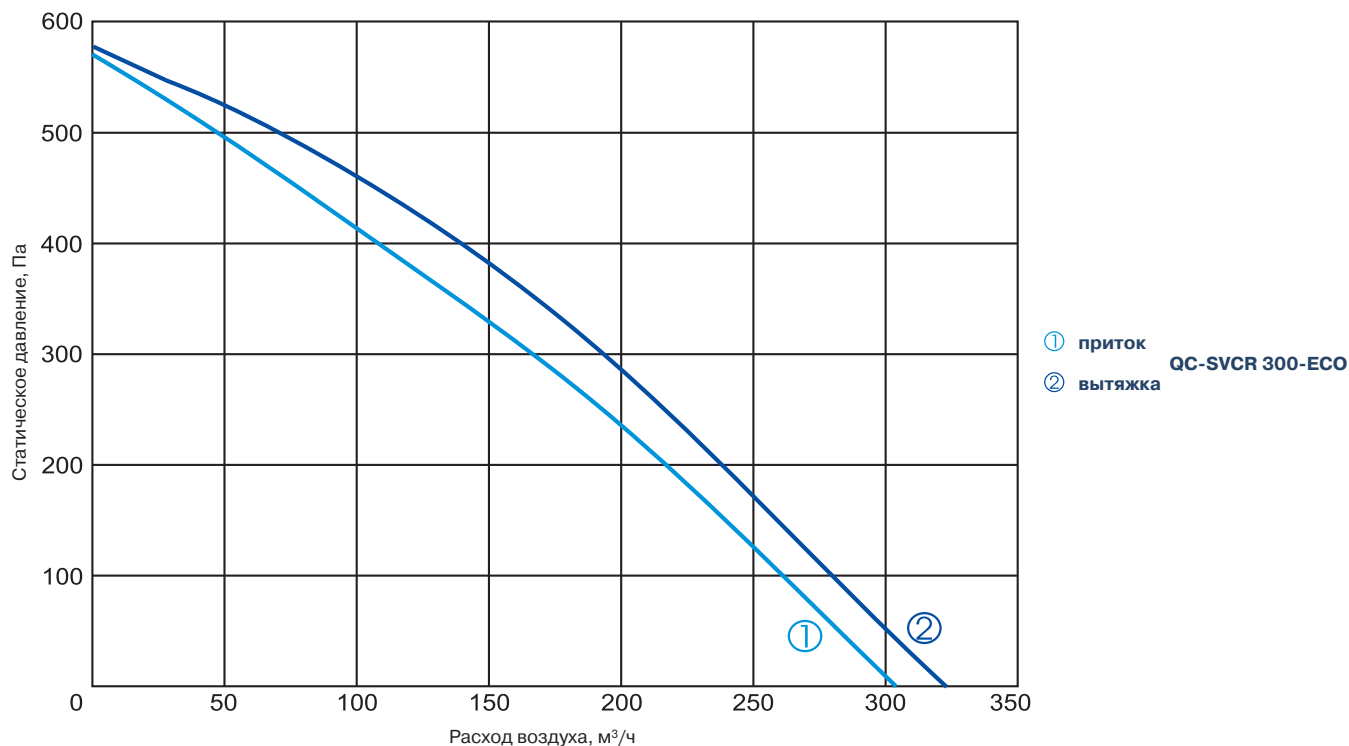
QC-GMA
стр. 134

QC-GA
стр. 135

QC-DEGA
стр. 140

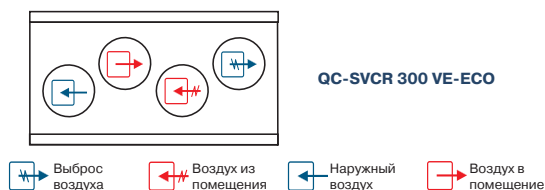
QC-SA
стр. 153

QC-FPRQ
стр. 205



Технические характеристики		Ед. изм.	QC-SVCR 300 VE-ECO
Нагреватель			
Число фаз/напряжение/частота		Ф/В/Гц	1/230/50
Тепловая мощность		кВт	0,6
Вентиляторы			
Число фаз/напряжение/частота		Ф/В/Гц	1/230/50
Вытяжной	Мощность/ток	кВт/А	0,118/0,9
	Число оборотов в минуту	об./мин	3480
Приточный	Мощность/ток	кВт/А	0,123/0,9
	Число оборотов в минуту	об./мин	3480
Класс защиты			IP-44
Суммарное электрическое потребление		кВт/А	0,841/3,24
КПД рекуператора			80 %
Автоматическое управление			Встроено
Фильтр			
Вытяжка			F5
Приток			F5
Толщина изоляции		мм	20
Масса		кг	41,0

Вид со стороны обслуживания



TPC
стр. 217



UNI
стр. 216



PRO
стр. 216

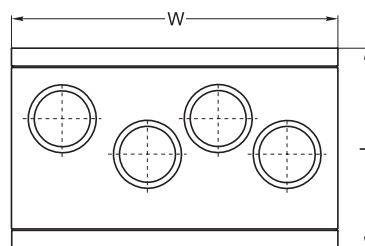
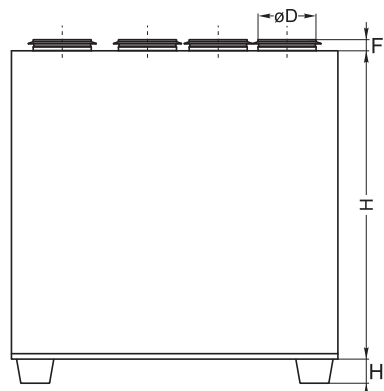


DTV 500
стр. 221

Для эксплуатации вентгрегата при низких температурах наружного воздуха необходимо установить в приточный воздуховод дополнительный нагреватель перед вентгрегатом.

ПРИТОЧНО-ВЫТЯЖНОЙ ВЕНТАГРЕГАТ
С РОТОРНЫМ РЕГЕНЕРАТОРОМ
И ЭЛЕКТРИЧЕСКИМ НАГРЕВАТЕЛЕМ
(ИСПОЛНЕНИЕ ЕСО)

QC-SVCR 400, 700, 1500, 1900 VEL-ECO



QC - SVCR 400 VEL - ECO

- | | | |
|---|----------------------|---|
| 1 | QC | - вентиляционное оборудование торговой марки QuattroClima |
| 2 | SVCR | - компактный вентилегрегат приточно-вытяжного типа с роторным регенератором |
| 3 | 400 | - типоразмер вентилегрегата |
| 4 | V | - вертикальное исполнение |
| 5 | E | - электрический нагреватель |
| 6 | Сторона обслуживания | |
| | L | - левостороннее исполнение |
| | R | - правостороннее исполнение |
| 7 | ECO | - энергоэффективное исполнение |

Тип вентилегрегата	Размеры, мм					
	W	L	H	ØD	H1	F
QC-SVCR 400 VE-ECO	900	553	850	160	40	30
QC-SVCR 700 VE-ECO	1000	653	980	250	40	40
QC-SVCR 1500 VE-ECO	1300	853	1150	315	70	40
QC-SVCR 1900 VE-ECO	1300	853	1150	315	70	40

ОБЛАСТЬ ПРИМЕНЕНИЯ

- Используются в системах приточной вентиляции зданий бытового, общественного или административного назначения.
- Специальное исполнение ECO обеспечивает: экономию электроэнергии, тихую работу и меньшие габаритные размеры.
- Вентилегрегаты с рекуперацией тепла очищают, нагревают, подают свежий воздух, а также удаляют воздух из помещения.

ОПИСАНИЕ

- Оснащаются производительными и экономичными вентиляторами с электрокоммутируемыми двигателями ЕС. Электрокоммутируемые двигатели ЕС расходуют до 60 % меньше электроэнергии по сравнению со стандартными двигателями АС.
- Электродвигатели ЕС оснащаются интегрированным прогрессивным контролем и управлением.
- Электродвигатели ЕС по сравнению с обычными двигателями АС продолжают тихо работать во время регулирования их скорости вращения.
- Роторный рекуператор обладает высокой эффективностью теплоотдачи 70 – 75 %.
- В установках используются электрические нагреватели.
- Вентилегрегаты должны монтироваться в помещениях с температурой не ниже -5 °С.
- Минимальная скорость воздушного потока через нагреватель 1,5 м/с.
- Фильтр карманный, приток/вытяжка, класс очистки F5/F5.
- Максимально допустимая влажность перемещаемого воздуха не более 70 %.
- Встроенный модуль автоматики имеет функцию управления внешним водяным охладителем и ККБ.

УПРАВЛЕНИЕ

- Регулирование работы вентустановки осуществляется с помощью многофункциональных сенсорных и кнопочных пультов управления.

КОНСТРУКЦИЯ

- Корпус изготавливается из оцинкованной стали и окрашивается порошковой краской.
- Изоляция на основе минеральной ваты толщиной 50 мм.

МОНТАЖ

- Вентилегрегаты должны работать только в вертикальном положении.
- Подключение воздуховодов осуществляется сверху в соответствии с указаниями на корпусе вентилегрегата.
- Обеспечить свободное пространство для открывания сервисной дверцы.

КАЧЕСТВО И БЕЗОПАСНОСТЬ

- Сертификат соответствия в системе ГОСТ Р.



QC-KT
стр. 131



QC-GMA
стр. 134



QC-GA
стр. 135



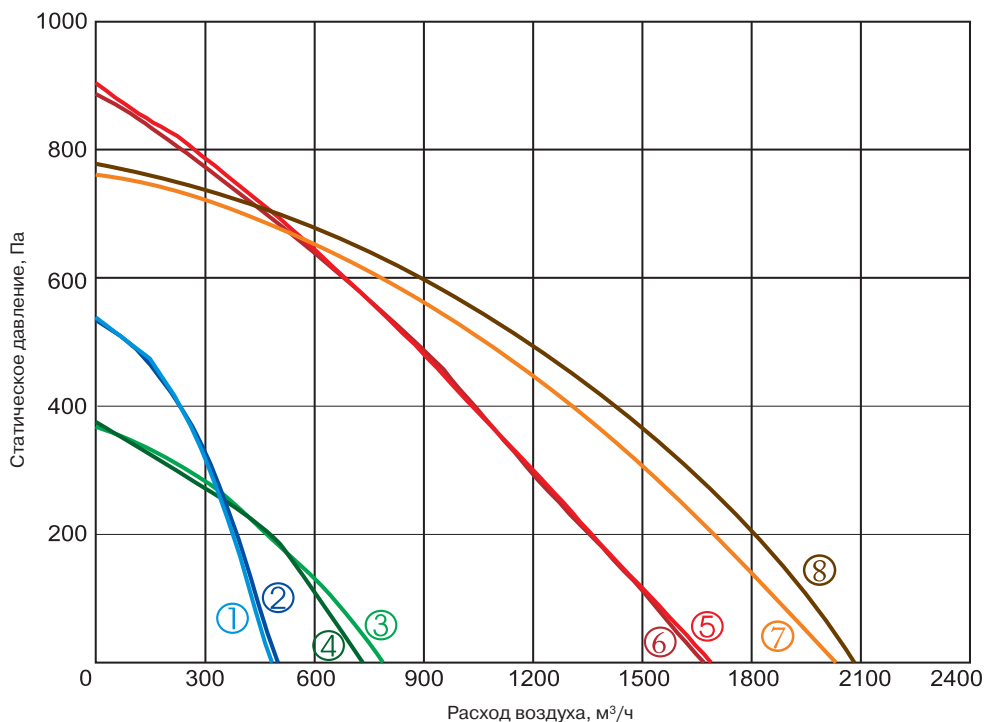
QC-DEGA
стр. 140



QC-SA
стр. 153

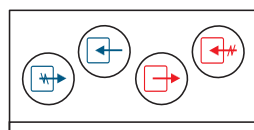


QC-FPRQ
стр. 205

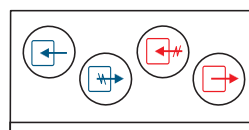


Технические характеристики		Ед. изм.	QC-SVCR 400 VE-ECO	QC-SVCR 700 VE-ECO	QC-SVCR 1500 VE-ECO	QC-SVCR 1900 VE-ECO
Нагреватель						
Число фаз/напряжение/частота	Ф/В/Гц		1/230/50	1/230/50	3/400/50	3/400/50
Тепловая мощность	кВт		1,2	2,0	4,5	9,0
Вентиляторы						
Число фаз/напряжение/частота	Ф/В/Гц		1/230/50	1/230/50	1/230/50	1/230/50
Вытяжной	Мощность/ток	кВт/А	0,173/1,26	0,177/1,2	0,540/3,38	0,581/2,61
	Число оборотов в минуту	об./мин	2520	1740	3580	2600
Приточный	Мощность/ток	кВт/А	0,173/1,26	0,177/1,2	0,520/3,29	0,581/2,61
	Число оборотов в минуту	об./мин	2520	1740	3580	2600
Класс защиты			IP-44	IP-44	IP-44	IP-54
Суммарное электрическое потребление	кВт/А		1,55/7,74	2,36/11,10	5,52/13,16	10,16/18,22
КПД рекуператора			75 %	74 %	74 %	70 %
Автоматическое управление			Встроено	Встроено	Встроено	Встроено
Фильтр						
Вытяжка			F5	F5	F5	F5
Приток			F5	F5	F5	F5
Толщина изоляции	мм		50	50	50	50
Масса	кг		79,0	104,0	160,0	163,0

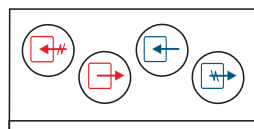
Вид со стороны обслуживания



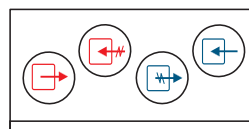
QC-SVCR 400 VEL-ECO



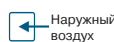
QC-SVCR 700 VEL-ECO
QC-SVCR 1500 VEL-ECO
QC-SVCR 1900 VEL-ECO



QC-SVCR 400 VER-ECO



QC-SVCR 700 VER-ECO
QC-SVCR 1500 VER-ECO
QC-SVCR 1900 VER-ECO



TPC
стр. 217



UNI
стр. 216



PRO
стр. 216

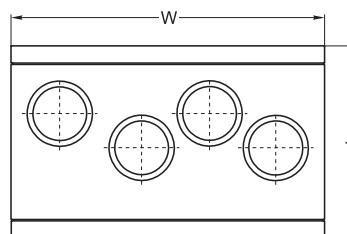
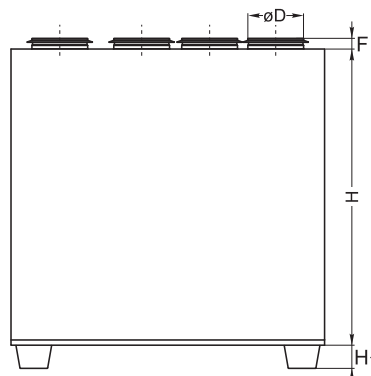


DTV 500
стр. 221

Для эксплуатации вентягрегата при низких температурах наружного воздуха необходимо установить в приточный воздуховод дополнительный нагреватель перед вентягрегатом.

ПРИТОЧНО-ВЫТЯЖНОЙ ВЕНТАГРЕГАТ С РОТОРНЫМ РЕГЕНЕРАТОРОМ И ВОДЯНЫМ НАГРЕВАТЕЛЕМ (ИСПОЛНЕНИЕ ECO)

QC-SVCR 400, 700, 1500, 1900 VWL-ECO



QC - SVCR 400 VWL - ECO

- | | | |
|---|----------------------|---|
| 1 | QC | - вентиляционное оборудование торговой марки QuattroClima |
| 2 | SVCR | - компактный вентагрегат приточно-вытяжного типа с роторным регенератором |
| 3 | 400 | - типоразмер вентагрегата |
| 4 | V | - вертикальное исполнение |
| 5 | W | - водяной нагреватель |
| 6 | Сторона обслуживания | |
| | L | - левостороннее исполнение |
| | R | - правостороннее исполнение |
| 7 | ECO | - энергоэффективное исполнение |

ОБЛАСТЬ ПРИМЕНЕНИЯ

- Используются в системах приточной вентиляции зданий бытового, общественного или административного назначения.
- Специальное исполнение ECO обеспечивает: экономию электроэнергии, тихую работу и меньшие габаритные размеры.
- Вентагрегаты с рекуперацией тепла очищают, нагревают, подают свежий воздух, а также удаляют воздух из помещения.

ОПИСАНИЕ

- Оснащаются производительными и экономичными вентиляторами с электрокоммутируемыми двигателями ЕС. Электрокоммутируемые двигатели ЕС расходуют до 60 % меньше электроэнергии по сравнению со стандартными двигателями АС.
- Электродвигатели ЕС оснащаются интегрированным прогрессивным контролем и управлением.
- Электродвигатели ЕС по сравнению с обычными двигателями АС продолжают тихо работать во время регулирования их скорости вращения.
- Роторный рекуператор обладает высокой эффективностью теплоотдачи 70 – 75 %.
- В установках используются водяные нагреватели QC-WT2A, QC-WT3A.
- Вентагрегаты должны монтироваться в помещениях с температурой не ниже -5 °С.
- Минимальная скорость воздушного потока через нагреватель 1,5 м/с.
- Фильтр карманный, приток/вытяжка, класс очистки F5/F5.
- Максимально допустимая влажность перемещаемого воздуха не более 70 %.
- Встроенный модуль автоматики имеет функцию управления внешним водяным охладителем.

УПРАВЛЕНИЕ

- Регулирование работы вентустановки осуществляется с помощью многофункциональных сенсорных и кнопочных пультов управления.

ЗАЩИТА ОТ ЗАМОРАЖИВАНИЯ

- При понижении температуры воды в обратном трубопроводе ниже +15°C полностью открывается вентиль нагревателя. Если не удаётся повысить температуру воды в обратном трубопроводе, то подача воздуха будет прекращена, 3-ходовый клапан нагревателя будет полностью открыт и включится водяной насос. Вентагрегат будет работать в таком режиме, пока температура воды не достигнет оптимальных параметров.

КОНСТРУКЦИЯ

- Корпус изготавливается из оцинкованной стали и окрашивается порошковой краской.
- Изоляция на основе минеральной ваты толщиной 50 мм.

МОНТАЖ

- Вентагрегаты должны работать только в вертикальном положении.
- Подключение воздуховодов осуществляется сверху в соответствии с указаниями на корпусе вентагрегата.
- Обеспечить свободное пространство для открывания сервисной дверцы.

КАЧЕСТВО И БЕЗОПАСНОСТЬ

- Сертификат соответствия в системе ГОСТ Р.

Тип вентагрегата	Размеры, мм					
	W	L	H	ØD	H1	F
QC-SVCR 400 VW-ECO	900	553	850	160	40	30
QC-SVCR 700 VW-ECO	1000	653	980	250	40	40
QC-SVCR 1500 VW-ECO	1300	853	1150	315	70	40
QC-SVCR 1900 VW-ECO	1300	853	1150	315	70	40



QC-KT
стр. 131



QC-GMA
стр. 134



QC-GA
стр. 135



QC-DEGA
стр. 140



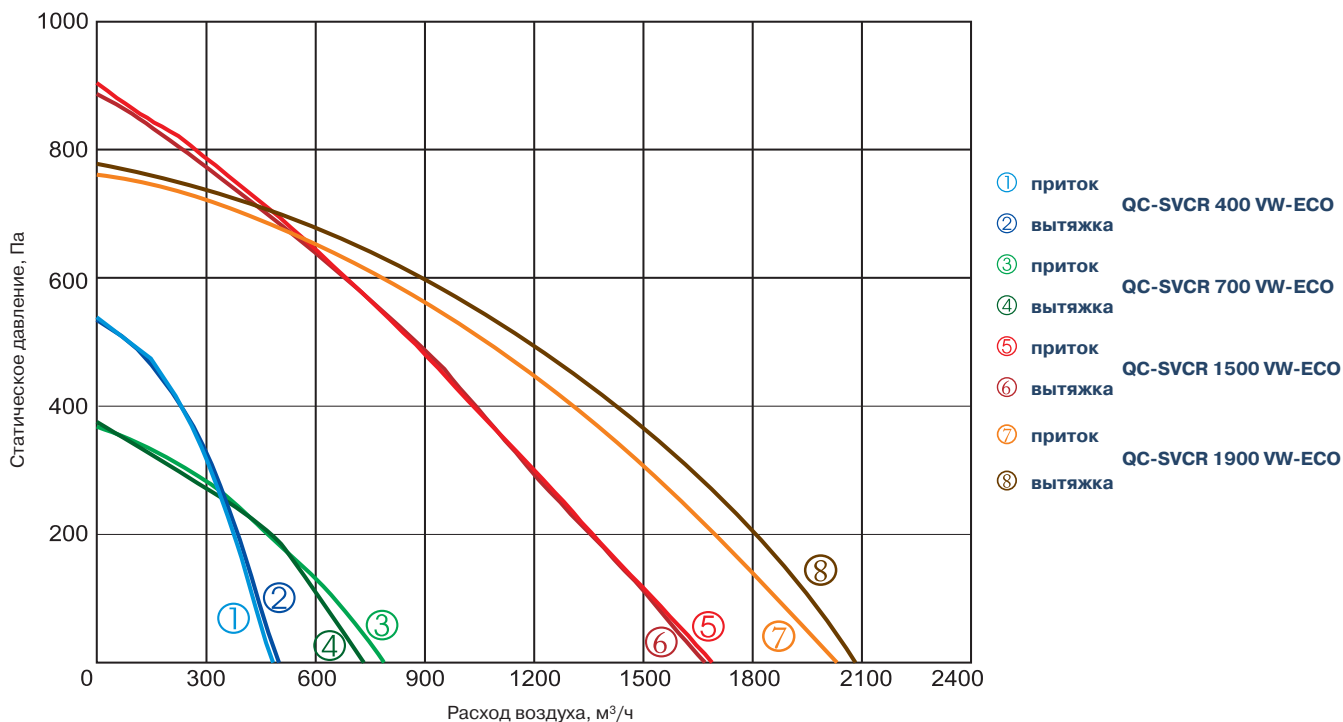
QC-SA
стр. 153



QC-WT2A
стр. 176
QC-WT3A
стр. 178



QC-FPRQ
стр. 205



Технические характеристики		Ед. изм.	QC-SVCR 400 VW-ECO	QC-SVCR 700 VW-ECO	QC-SVCR 1500 VW-ECO	QC-SVCR 1900 VW-ECO
Нагреватель						
Температура воды (прямая/обратная)	°C					
Тепловая мощность	кВт		QC-WT2A, QC-WT3A (доп. опция)	QC-WT2A, QC-WT3A (доп. опция)	QC-WT2A, QC-WT3A (доп. опция)	QC-WT2A, QC-WT3A (доп. опция)
Расход воды	м³/ч					
Потеря давления воды	кПа					
Вентиляторы						
Число фаз/напряжение/частота	Ф/В/Гц		1/230/50	1/230/50	1/230/50	1/230/50
Вытяжной	Мощность/ток	кВт/А	0,173/1,26	0,177/1,2	0,540/3,38	0,581/2,61
	Число оборотов в минуту	об./мин	2520	1740	3580	2600
Приточный	Мощность/ток	кВт/А	0,173/1,26	0,177/1,2	0,520/3,29	0,581/2,61
	Число оборотов в минуту	об./мин	2520	1740	3580	2600
Класс защиты			IP-44	IP-44	IP-44	IP-54
Суммарное электрическое потребление	кВт/А		0,35/2,6	0,36/2,4	1,06/6,67	1,162/5,22
КПД рекуператора			75 %	74 %	74 %	70 %
Автоматическое управление			Встроено	Встроено	Встроено	Встроено
Фильтр						
Вытяжка			F5	F5	F5	F5
Приток			F5	F5	F5	F5
Толщина изоляции	мм		50	50	50	50
Масса	кг		79,0	104,0	160,0	163,0

Вид со стороны обслуживания



TPC
стр. 217

UNI
стр. 216

PRO
стр. 216

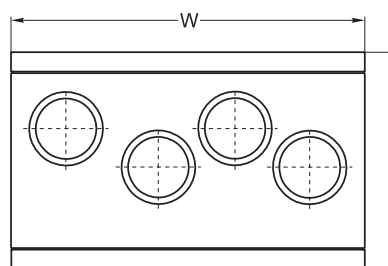
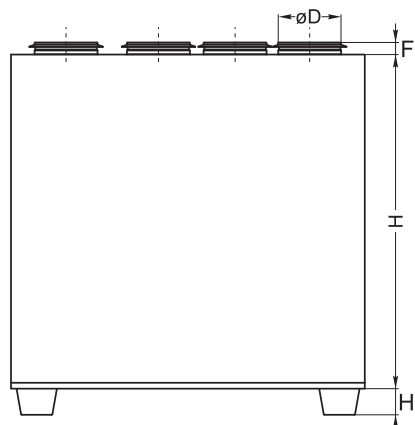
DTV 500
стр. 221

QC-MP
стр. 194

Для эксплуатации вентгрегата при низких температурах наружного воздуха необходимо установить в приточный воздуховод дополнительный нагреватель перед вентгрегатом.

ПРИТОЧНО-ВЫТЯЖНОЙ ВЕНТАГРЕГАТ
С РОТОРНЫМ РЕГЕНЕРАТОРОМ
И ЭЛЕКТРИЧЕСКИМ НАГРЕВАТЕЛЕМ
(ИСПОЛНЕНИЕ ЕСО)

QC-SVCR 400, 700, 1500 VE



QC - SVCR 400 V E L

1 2 3 4 5 6

- 1 **QC** - вентиляционное оборудование торговой марки QuattroClima
- 2 **SVCR** - компактный вентагрегат приточно-вытяжного типа с роторным регенератором
- 3 **400** - типоразмер вентагрегата
- 4 **V** - вертикальное исполнение
- 5 **E** - электрический нагреватель
- 6 Сторона обслуживания
 - L** - левостороннее исполнение
 - R** - правостороннее исполнение

НАЗНАЧЕНИЕ

- Используются в системах приточной вентиляции зданий бытового, общественного или административного назначения.
- Вентагрегаты с рекуперацией тепла очищают, нагревают, подают свежий воздух, а также удаляют воздух из помещения.
- Вентагрегаты используются только в системах вентиляции и кондиционирования чистого воздуха.
- Установки используют тепло удаляемого воздуха для подогрева поступающего воздуха.

ОПИСАНИЕ

- Производственные и бесшумные приточные и вытяжные вентиляторы производства фирмы Ziehl-Abegg (Германия).
- Электродвигатели имеют встроенные в обмотки термоконтакты с автоматическим перезапуском.
- Роторный рекуператор производства фирмы Heatex (Швеция) обладает эффективностью теплоотдачи 74 – 75 %.
- В установках используются электрические нагреватели, оснащенные двумя термостатами защиты от перегрева.
- Вентагрегаты должны монтироваться в помещениях с температурой не ниже -5 °С.
- Минимальная скорость воздушного потока через нагреватель 1,5 м/с.
- Фильтр карманный, приток/вытяжка, класс очистки F5/F5.
- Максимально допустимая влажность перемещаемого воздуха не более 70 %.

УПРАВЛЕНИЕ

- Регулирование работы вентустановки осуществляется с помощью многофункциональных сенсорных и кнопочных пультов управления.

КОНСТРУКЦИЯ

- Корпус изготавливается из оцинкованной стали и окрашивается порошковой краской.
- Изоляция на основе минеральной ваты толщиной 50 мм.
- Сервисная дверца надежно закрывается с помощью специальных ручек.

МОНТАЖ

- Вентагрегаты должны работать только в вертикальном положении.
- Подключение воздуховодов осуществляется сверху в соответствии с указаниями на корпусе вентагрегата.
- Обеспечить свободное пространство для открывания сервисной дверцы.

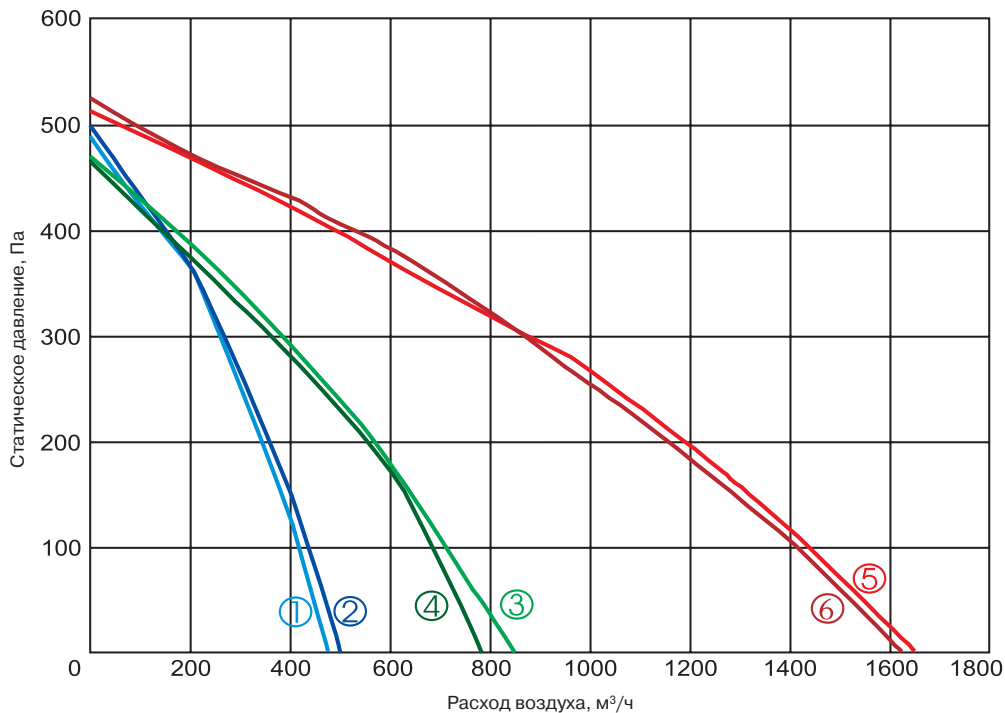
КАЧЕСТВО И БЕЗОПАСНОСТЬ

- Сертификат соответствия в системе ГОСТ Р.

Тип вентагрегата	Размеры, мм					
	W	L	H	ØD	H1	F
QC-SVCR 400 VE	900	553	850	160	40	30
QC-SVCR 700 VE	1000	653	980	250	40	40
QC-SVCR 1500 VE	1300	853	1150	315	70	40

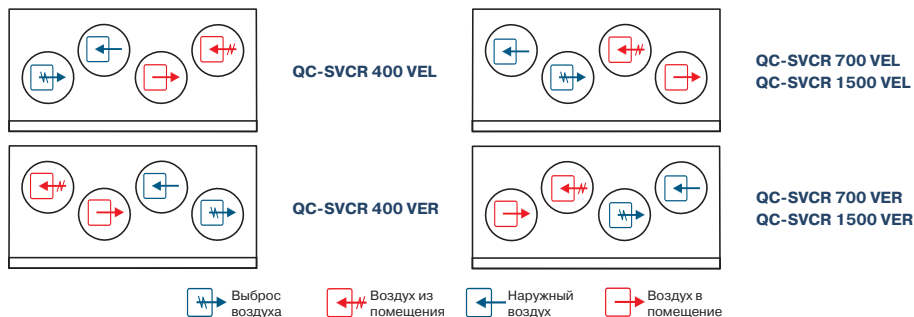


QC-KT стр. 131
 QC-GMA стр. 134
 QC-GA стр. 135
 QC-DEGA стр. 140
 QC-SA стр. 153
 QC-FPRQ стр. 205



Технические характеристики		Ед. изм	QC-SVCR 400 VE	QC-SVCR 700 VE	QC-SVCR 1500 VE
Нагреватель					
Число фаз/напряжение/частота		Ф/В/Гц	1/230/50	1/230/50	3/400/50
Тепловая мощность		кВт	1,2	2,0	4,5
Вентиляторы					
Число фаз/напряжение/частота		Ф/В/Гц	1/230/50	1/230/50	1/230/50
Вытяжной	Мощность/ток	кВт/А	0,190/0,84	0,280/1,22	0,390/1,71
	Число оборотов в минуту	об./мин	1850	2050	2750
Приточный	Мощность/ток	кВт/А	0,190/0,84	0,280/1,22	0,390/1,71
	Число оборотов в минуту	об./мин	1850	2050	2750
Класс защиты			IP-44	IP-44	IP-44
Суммарное электрическое потребление		кВт/А	1,58/6,89	2,56/11,17	5,28/9,92
КПД рекуператора			75 %	74 %	74 %
Автоматическое управление			Встроено	Встроено	Встроено
Фильтр					
Вытяжка			F5	F5	F5
Приток			F5	F5	F5
Толщина изоляции		мм	50	50	50
Масса		кг	79,0	104,0	170,0

Вид со стороны обслуживания



TPC
стр. 217

UNI
стр. 216

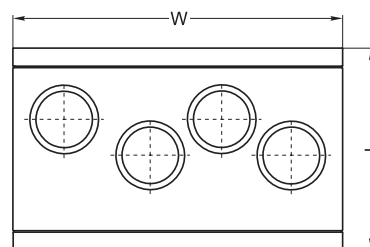
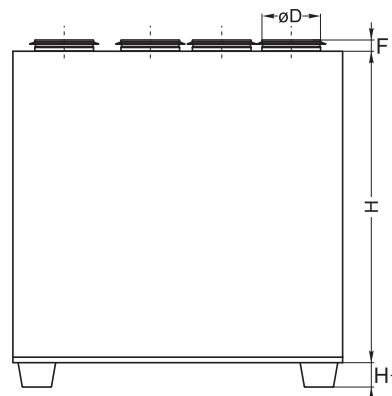
PRO
стр. 216

DTV 500
стр. 221

Для эксплуатации вентагрегата при низких температурах наружного воздуха необходимо установить в приточный воздуховод дополнительный нагреватель перед вентагрегатом.

ПРИТОЧНО-ВЫТЯЖНОЙ ВЕНТАГРЕГАТ
С РОТОРНЫМ РЕГЕНЕРАТОРОМ
И ВОДЯНЫМ НАГРЕВАТЕЛЕМ
(ВЕРТИКАЛЬНОЕ ИСПОЛНЕНИЕ)

QC-SVCR 400, 700, 1500 VW



QC - SVCR 400 V W L

1 2 3 4 5 6

- 1 **QC** - вентиляционное оборудование торговой марки QuattroClima
- 2 **SVCR** - компактный вентагрегат приточно-вытяжного типа с роторным регенератором
- 3 **400** - типоразмер вентагрегата
- 4 **V** - вертикальное исполнение
- 5 **W** - водяной нагреватель
- 6 Сторона обслуживания
 - L** - левостороннее исполнение
 - R** - правостороннее исполнение

НАЗНАЧЕНИЕ

- Используются в системах приточной вентиляции зданий бытового, общественного или административного назначения.
- Вентагрегаты с рекуперацией тепла очищают, нагревают, подают свежий воздух, а также удаляют воздух из помещения.
- Вентагрегаты используются только в системах вентиляции и кондиционирования чистого воздуха.
- Установки используют тепло удаляемого воздуха для подогрева поступающего воздуха.

ОПИСАНИЕ

- Производственные и бесшумные приточные и вытяжные вентиляторы производства фирмы Ziehl-Abegg (Германия).
- Электродвигатели имеют встроенные в обмотки термоконтакты с автоматическим перезапуском.
- Роторный рекуператор производства фирмы Heatex (Швеция) обладает эффективностью теплоотдачи 74 – 75 %.
- В установках используются водяные нагреватели QC-WT2A, QC-WT3A.
- Вентагрегаты должны монтироваться в помещениях с температурой не ниже -5 °С.
- Минимальная скорость воздушного потока через нагреватель 1,5 м/с.
- Фильтр карманный, приток/вытяжка, класс очистки F5/F5.
- Максимально допустимая влажность перемещаемого воздуха не более 70 %.

УПРАВЛЕНИЕ

- Регулирование работы вентустановки осуществляется с помощью многофункциональных сенсорных и кнопочных пультов управления.

Тип вентагрегата	Размеры, мм					
	W	L	H	ØD	H1	F
QC-SVCR 400 VW	900	553	850	160	40	30
QC-SVCR 700 VW	1000	653	980	250	40	40
QC-SVCR 1500 VW	1300	853	1150	315	70	40

ЗАЩИТА ОТ ЗАМОРАЖИВАНИЯ

- При понижении температуры воды в обратном трубопроводе ниже +15°С полностью открывается вентиль нагревателя. Если не удаётся повысить температуру воды в обратном трубопроводе, то подача воздуха будет прекращена, 3-ходовый клапан нагревателя будет полностью открыт и включится водяной насос. Вентагрегат будет работать в таком режиме, пока температура воды не достигнет оптимальных параметров.

КОНСТРУКЦИЯ

- Корпус изготавливается из оцинкованной стали и окрашивается порошковой краской.
- Изоляция на основе минеральной ваты толщиной 50 мм.
- Сервисная дверца надежно закрывается с помощью специальных ручек.

МОНТАЖ

- Вентагрегаты должны работать только в вертикальном положении.
- Подключение воздуховодов осуществляется сверху в соответствии с указаниями на корпусе вентагрегата.
- Обеспечить свободное пространство для открывания сервисной дверцы.

КАЧЕСТВО И БЕЗОПАСНОСТЬ

- Сертификат соответствия в системе ГОСТ Р.



QC-KT
стр. 131



QC-GMA
стр. 134



QC-GA
стр. 135



QC-DEGA
стр. 140



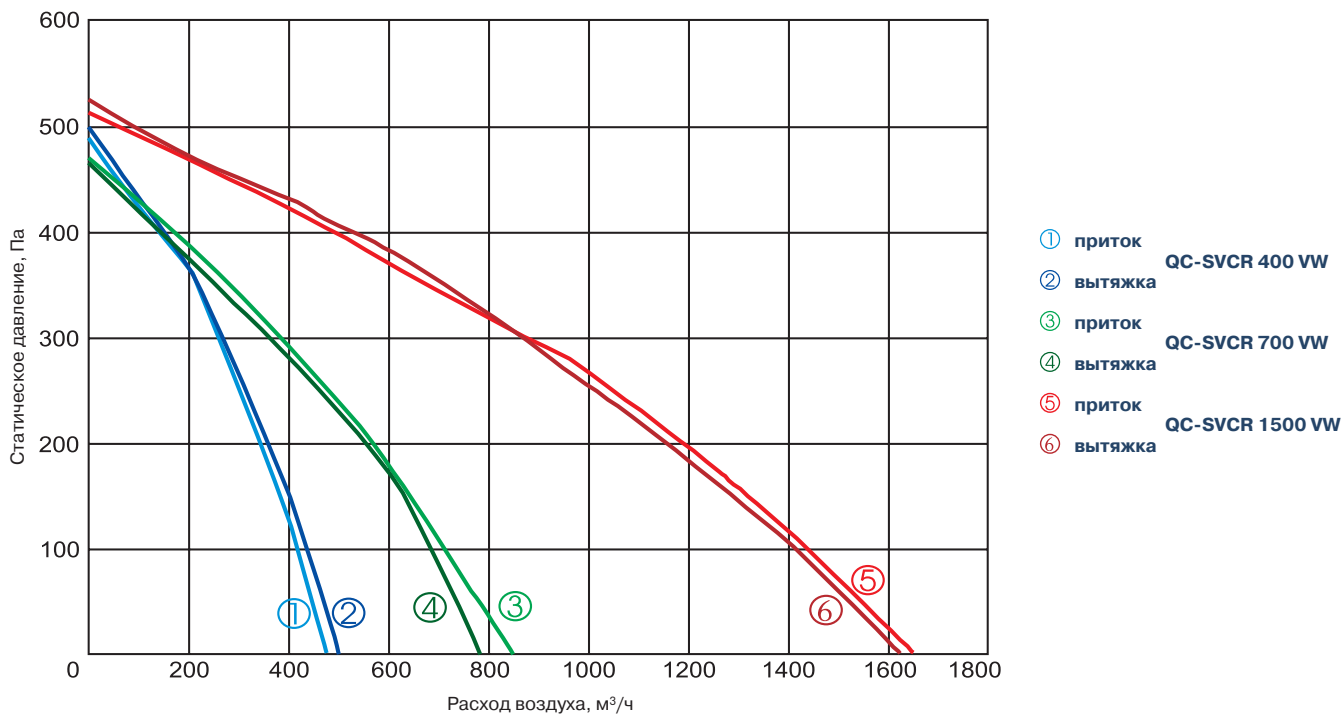
QC-SA
стр. 153



QC-WT2A
стр. 176
QC-WT3A
стр. 178

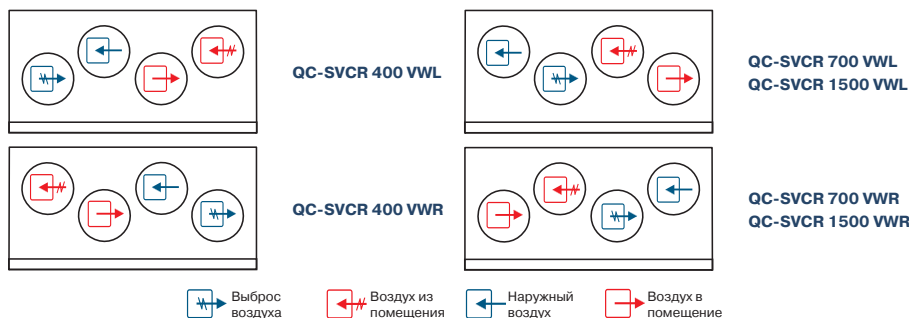


QC-FPRQ
стр. 205



Технические характеристики		Ед. изм	QC-SVCR 400 VW	QC-SVCR 700 VW	QC-SVCR 1500 VW
Нагреватель					
Температура воды (прямая/обратная)		°С			
Тепловая мощность		кВт	QC-WT2A, QC-WT3A (доп. опция)	QC-WT2A, QC-WT3A (доп. опция)	QC-WT2A, QC-WT3A (доп. опция)
Расход воды		м³/ч			
Потеря давления воды		кПа			
Вентиляторы					
Число фаз/напряжение/частота		Ф/В/Гц	1/230/50	1/230/50	1/230/50
Вытяжной	Мощность/ток	кВт/А	0,190/0,84	0,280/1,22	0,390/1,71
	Число оборотов в минуту	об./мин	1850	2050	2750
Приточный	Мощность/ток	кВт/А	0,190/0,84	0,280/1,22	0,390/1,71
	Число оборотов в минуту	об./мин	1850	2050	2750
Класс защиты			IP-44	IP-44	IP-44
Суммарное электрическое потребление		кВт/А	0,39/1,68	0,56/2,44	0,78/3,42
КПД рекуператора			75 %	74 %	74 %
Автоматическое управление			Встроено	Встроено	Встроено
Фильтр					
Вытяжка			F5	F5	F5
Приток			F5	F5	F5
Толщина изоляции		мм	50	50	50
Масса		кг	79,0	104,0	170,0

Вид со стороны обслуживания



TPC
стр. 217

UNI
стр. 216

PRO
стр. 216

DTV 500
стр. 221

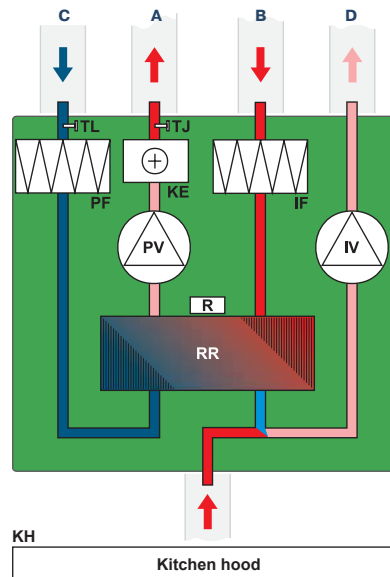
QC-MP
стр. 194

Для эксплуатации вентоагрегата при низких температурах наружного воздуха необходимо установить в приточный воздуховод дополнительный нагреватель перед вентоагрегатом.

Вид со стороны обслуживания QC-SVCR 300 VE-ECO

IV – вытяжной вентилятор
PV – приточный вентилятор
RR – роторный регенератор
R – двигатель роторного регенератора
KE – электрический нагреватель
PF – фильтр на притоке (F5)
IF – фильтр на вытяжке (F5)
TJ – датчик температуры подаваемого воздуха
TL – датчик температуры наружного воздуха
KH – кухонный зонт (KH не входит в комплект поставки)

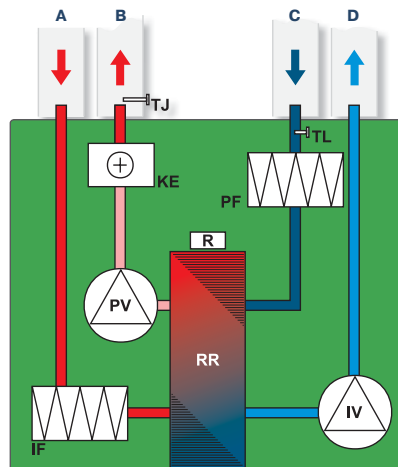
A – приток в помещение
B – вытяжка из помещения
C – забор наружного воздуха
D – выброс отработанного воздуха



Вид со стороны обслуживания QC-SVCR 400 VE-ECO

IV – вытяжной вентилятор
PV – приточный вентилятор
RR – роторный регенератор
R – двигатель роторного регенератора
KE – электрический нагреватель
PF – фильтр на притоке (F5)
IF – фильтр на вытяжке (F5)
TJ – датчик температуры подаваемого воздуха
TL – датчик температуры наружного воздуха

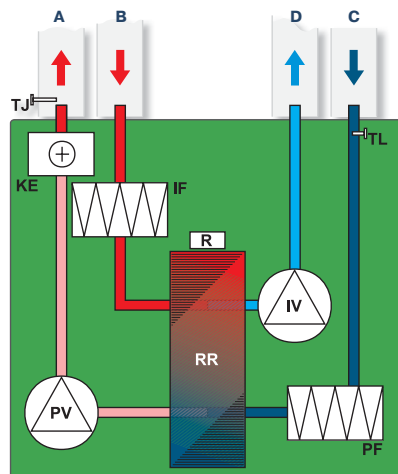
A – приток в помещение
B – вытяжка из помещения
C – забор наружного воздуха
D – выброс отработанного воздуха



Вид со стороны обслуживания QC-SVCR 700, 1500, 1900 VE-ECO

IV – вытяжной вентилятор
PV – приточный вентилятор
RR – роторный регенератор
R – двигатель роторного регенератора
KE – электрический нагреватель
PF – фильтр на притоке (F5)
IF – фильтр на вытяжке (F5)
TJ – датчик температуры подаваемого воздуха
TL – датчик температуры наружного воздуха

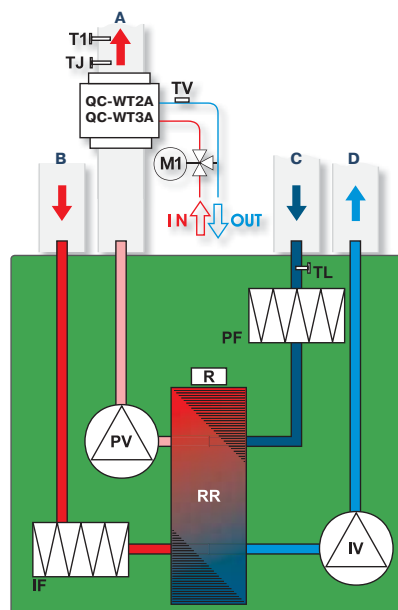
A – приток в помещение
B – вытяжка из помещения
C – забор наружного воздуха
D – выброс отработанного воздуха



Вид со стороны обслуживания QC-SVCR 400 VW-ECO

- IV** – вытяжной вентилятор
- PV** – приточный вентилятор
- RR** – роторный регенератор
- R** – двигатель роторного регенератора
- QC-WT2A, QC-WT3A** – водяной канальный нагреватель QC-WT2A, QC-WT3A
- PF** – фильтр на притоке (F5)
- IF** – фильтр на вытяжке (F5)
- TJ** – датчик температуры подаваемого воздуха
- TL** – датчик температуры наружного воздуха
- T1** – термостат защиты от обмерзания водяного нагревателя (T1 не входит в комплект поставки)
- TV** – датчик защиты от обмерзания водяного нагревателя (TV не входит в комплект поставки)
- M1** – привод 3-ходового клапана смесительного узла (M1 не входит в комплект поставки)

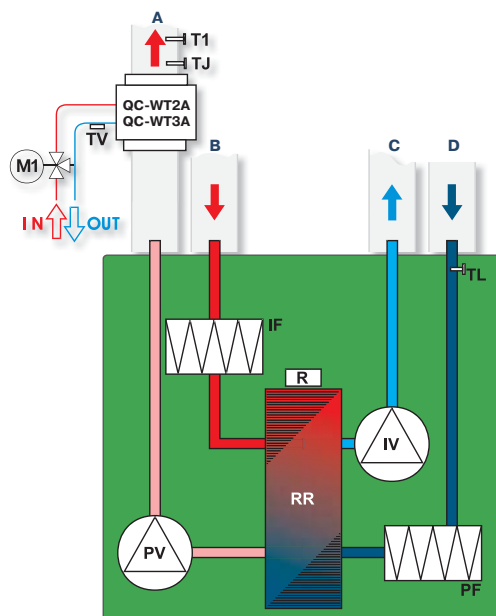
- A** – приток в помещение
- B** – вытяжка из помещения
- C** – забор наружного воздуха
- D** – выброс отработанного воздуха



Вид со стороны обслуживания QC-SVCR 700, 1500, 1900 VW-ECO

- IV** – вытяжной вентилятор
- PV** – приточный вентилятор
- RR** – роторный регенератор
- R** – двигатель роторного регенератора
- QC-WT2A, QC-WT3A** – водяной канальный нагреватель QC-WT2A, QC-WT3A
- PF** – фильтр на притоке (F5)
- IF** – фильтр на вытяжке (F5)
- TJ** – датчик температуры подаваемого воздуха
- TL** – датчик температуры наружного воздуха
- T1** – термостат защиты от обмерзания водяного нагревателя (T1 не входит в комплект поставки)
- TV** – датчик защиты от обмерзания водяного нагревателя (TV не входит в комплект поставки)
- M1** – привод 3-ходового клапана смесительного узла (M1 не входит в комплект поставки)

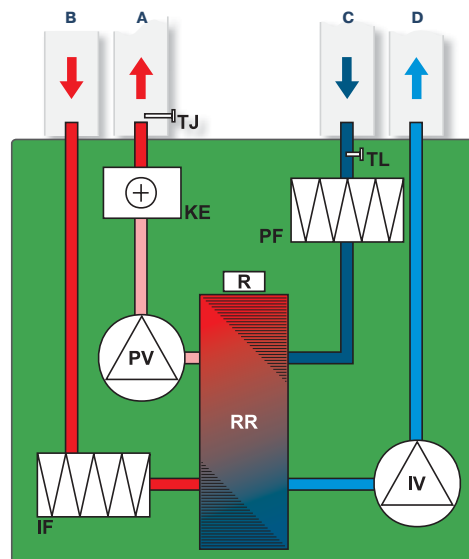
- A** – приток в помещение
- B** – вытяжка из помещения
- C** – забор наружного воздуха
- D** – выброс отработанного воздуха



Вид со стороны обслуживания QC-SVCR 400 VE

IV – вытяжной вентилятор
PV – приточный вентилятор
RR – роторный регенератор
R – двигатель роторного регенератора
KE – электрический нагреватель
PF – фильтр на притоке (F5)
IF – фильтр на вытяжке (F5)
TJ – датчик температуры подаваемого воздуха
TL – датчик температуры наружного воздуха

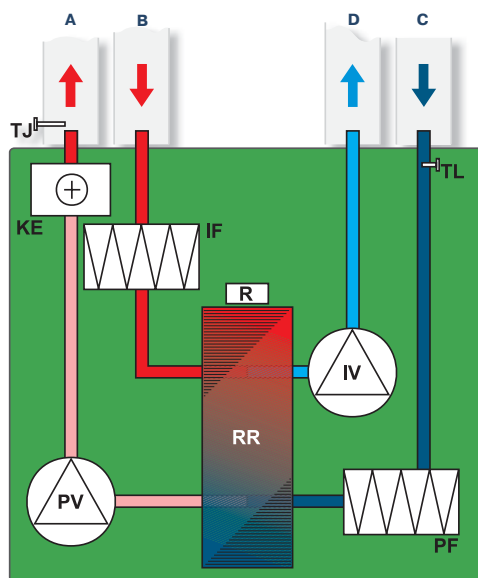
A – приток в помещение
B – вытяжка из помещения
C – забор наружного воздуха
D – выброс отработанного воздуха



Вид со стороны обслуживания QC-SVCR 700, 1500 VE

IV – вытяжной вентилятор
PV – приточный вентилятор
RR – роторный регенератор
R – двигатель роторного регенератора
KE – электрический нагреватель
PF – фильтр на притоке (F5)
IF – фильтр на вытяжке (F5)
TJ – датчик температуры подаваемого воздуха
TL – датчик температуры наружного воздуха

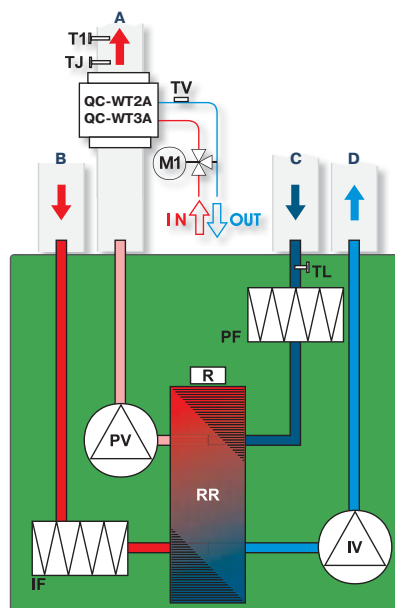
A – приток в помещение
B – вытяжка из помещения
C – забор наружного воздуха
D – выброс отработанного воздуха



Вид со стороны обслуживания QC-SVCR 400 VW

IV – вытяжной вентилятор
 PV – приточный вентилятор
 RR – роторный регенератор
 R – двигатель роторного регенератора
 QC-WT2A, QC-WT3A – водяной канальный нагреватель QC-WT2A, QC-WT3A
 PF – фильтр на притоке (F5)
 IF – фильтр на вытяжке (F5)
 TJ – датчик температуры подаваемого воздуха
 TL – датчик температуры наружного воздуха
 T1 – термостат защиты от обмерзания водяного нагревателя (T1 не входит в комплект поставки)
 TV – датчик защиты от обмерзания водяного нагревателя (TV не входит в комплект поставки)
 M1 – привод 3-ходового клапана смесительного узла (M1 не входит в комплект поставки)

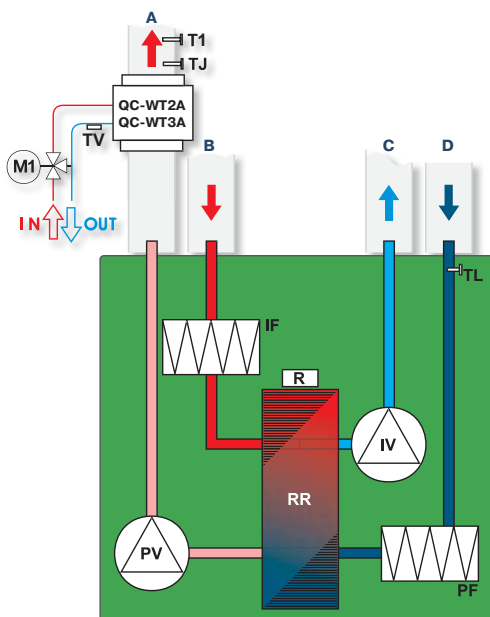
A – приток в помещение
 B – вытяжка из помещения
 C – забор наружного воздуха
 D – выброс отработанного воздуха



Вид со стороны обслуживания QC-SVCR 700, 1500 VW

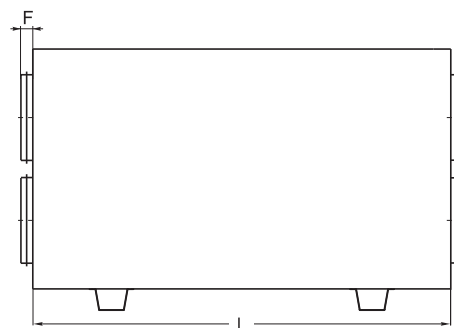
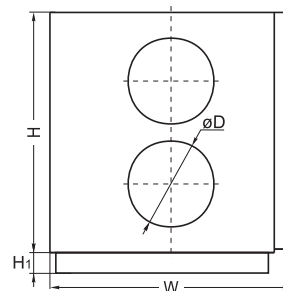
IV – вытяжной вентилятор
 PV – приточный вентилятор
 RR – роторный регенератор
 R – двигатель роторного регенератора
 QC-WT2A, QC-WT3A – водяной канальный нагреватель QC-WT2A, QC-WT3A
 PF – фильтр на притоке (F5)
 IF – фильтр на вытяжке (F5)
 TJ – датчик температуры подаваемого воздуха
 TL – датчик температуры наружного воздуха
 T1 – термостат защиты от обмерзания водяного нагревателя (T1 не входит в комплект поставки)
 TV – датчик защиты от обмерзания водяного нагревателя (TV не входит в комплект поставки)
 M1 – привод 3-ходового клапана смесительного узла (M1 не входит в комплект поставки)

A – приток в помещение
 B – вытяжка из помещения
 C – забор наружного воздуха
 D – выброс отработанного воздуха



ПРИТОЧНО-ВЫТЯЖНОЙ ВЕНТАГРЕГАТ
С РОТОРНЫМ РЕГЕНЕРАТОРОМ
И ЭЛЕКТРИЧЕСКИМ НАГРЕВАТЕЛЕМ
(ИСПОЛНЕНИЕ ECO)

QC-SVCR 400, 700, 1500, 1900 HE-ECO



QC - SVCR 400 H E - ECO

- | | | |
|---|-------------|---|
| 1 | QC | - вентиляционное оборудование торговой марки QuattroClima |
| 2 | SVCR | - компактный вентагрегат приточно-вытяжного типа с роторным регенератором |
| 3 | 400 | - типоразмер вентагрегата |
| 4 | H | - горизонтальное исполнение |
| 5 | E | - электрический нагреватель |
| 6 | ECO | - энергоэффективное исполнение |

ОБЛАСТЬ ПРИМЕНЕНИЯ

- Используются в системах приточной вентиляции зданий бытового, общественного или административного назначения.
- Специальное исполнение ECO обеспечивает: экономию электроэнергии, тихую работу и меньшие габаритные размеры.
- Вентагрегаты с рекуперацией тепла очищают, нагревают, подают свежий воздух, а также удаляют воздух из помещения.

ОПИСАНИЕ

- Оснащаются производительными и экономичными вентиляторами с электрокоммутируемыми двигателями ЕС. Электрокоммутируемые двигатели ЕС расходуют до 60 % меньше электроэнергии по сравнению со стандартными двигателями АС.
- Электродвигатели ЕС оснащаются интегрированным прогрессивным контролем и управлением.
- Электродвигатели ЕС по сравнению с обычными двигателями АС продолжают тихо работать во время регулирования их скорости вращения.
- Роторный рекуператор обладает высокой эффективностью теплоотдачи 70 – 75 %.
- В установках используются электрические нагреватели.
- Вентагрегаты должны монтироваться в помещениях с температурой не ниже -5 °С.
- Минимальная скорость воздушного потока через нагреватель 1,5 м/с.
- Фильтр карманный, приток/вытяжка, класс очистки F5/F5.
- Максимально допустимая влажность перемещаемого воздуха не более 70 %.
- Встроенный модуль автоматики имеет функцию управления внешним водяным охладителем и ККБ.

Тип вентагрегата	Размеры, мм					
	W	L	H	ØD	H1	F
QC-SVCR 400 HE-ECO	1000	553	580	160	30	40
QC-SVCR 700 HE-ECO	1100	653	700	250	40	40
QC-SVCR 1500 HE-ECO	1350	853	900	315	40	70
QC-SVCR 1900 HE-ECO	1350	853	900	315	40	70

УПРАВЛЕНИЕ

- Регулирование работы вентустановки осуществляется с помощью многофункциональных сенсорных и кнопочных пультов управления.

КОНСТРУКЦИЯ

- Корпус изготавливается из оцинкованной стали и окрашивается порошковой краской.
- Изоляция на основе минеральной ваты толщиной 50 мм.

МОНТАЖ

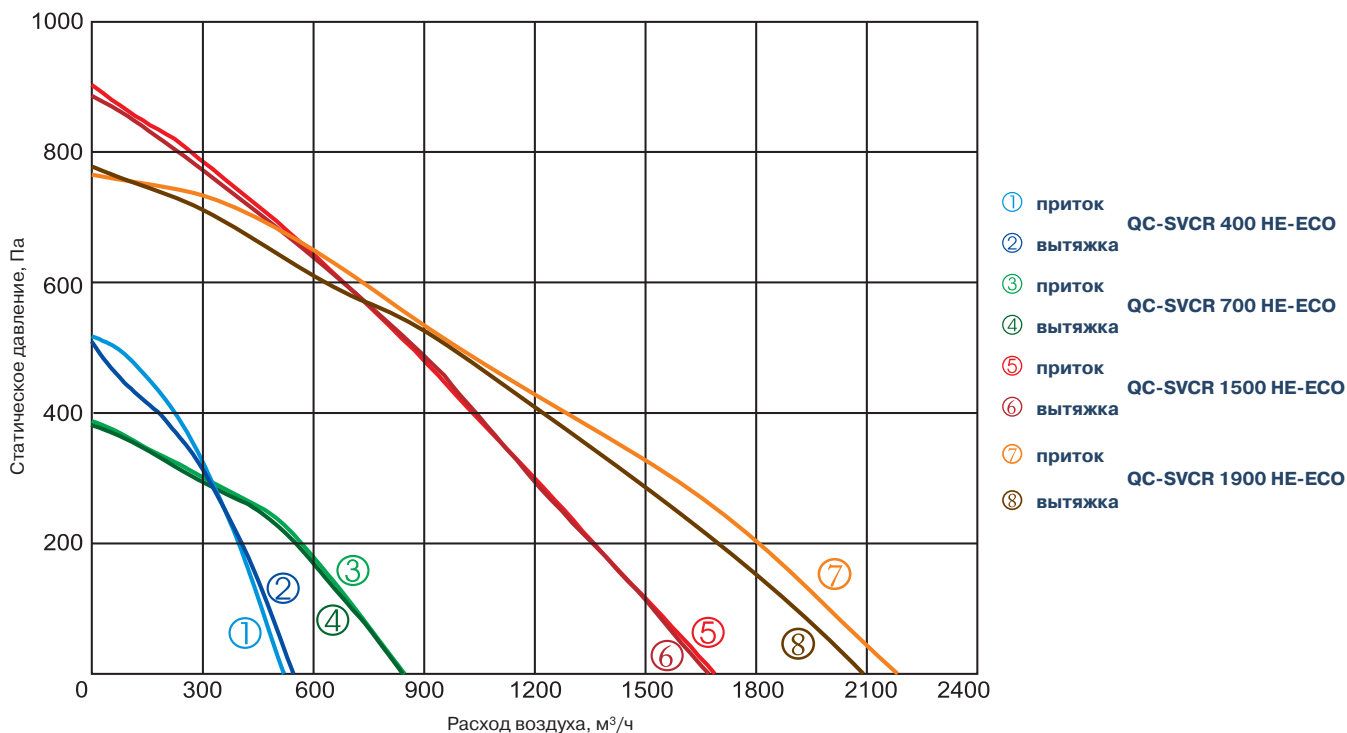
- Вентагрегаты должны работать только в горизонтальном положении.
- Подключение воздуховодов осуществляется в соответствии с указаниями на корпусе вентагрегата.
- Обеспечить свободное пространство для открывания сервисной дверцы.

КАЧЕСТВО И БЕЗОПАСНОСТЬ

- Сертификат соответствия в системе ГОСТ Р.

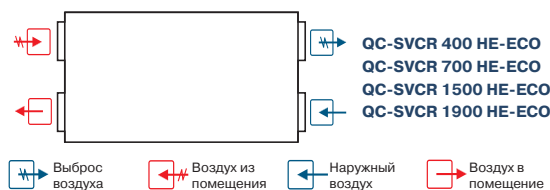


QC-KT стр. 131 **QC-GMA** стр. 134 **QC-GA** стр. 135 **QC-DEGA** стр. 140 **QC-SA** стр. 153 **QC-FPRQ** стр. 205



Технические характеристики	Ед. изм.	QC-SVCR 400 HE-ECO	QC-SVCR 700 HE-ECO	QC-SVCR 1500 HE-ECO	QC-SVCR 1900 HE-ECO	
Нагреватель						
Число фаз/напряжение/частота	Ф/В/Гц	1/230/50	1/230/50	3/400/50	3/400/50	
Тепловая мощность	кВт	1,2	2,0	4,5	9	
Вентиляторы						
Число фаз/напряжение/частота	Ф/В/Гц	1/230/50	1/230/50	1/230/50	1/230/50	
Вытяжной	Мощность/ток	кВт/А	0,173/1,28	0,173/1,30	0,518/3,25	0,588/2,65
	Число оборотов в минуту	об./мин	2520	1740	3580	2600
Приточный	Мощность/ток	кВт/А	0,175/1,31	0,173/1,29	0,524/3,30	0,588/2,65
	Число оборотов в минуту	об./мин	2520	1740	3580	2600
Класс защиты		IP-44	IP-44	IP-54	IP-54	
Суммарное электрическое потребление	кВт/А	1,55/7,82	2,35/11,28	5,54/13,05	10,19/18,3	
КПД рекуператора		75 %	74 %	74 %	70 %	
Автоматическое управление		Встроено	Встроено	Встроено	Встроено	
Фильтр						
Вытяжка		F5	F5	F5	F5	
Приток		F5	F5	F5	F5	
Толщина изоляции	мм	50	50	50	50	
Масса	кг	70,0	96,0	159,0	162,0	

Вид со стороны обслуживания



Примечание:

Конструкция вентустановки позволяет легко поменять левую сторону на правую и наоборот.



TPC
стр. 217

UNI
стр. 216

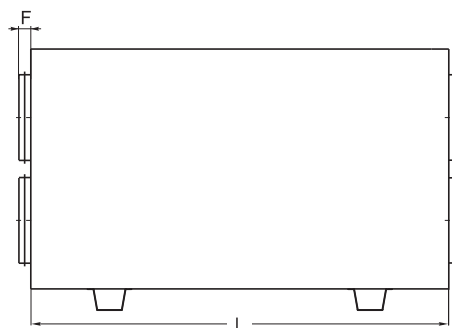
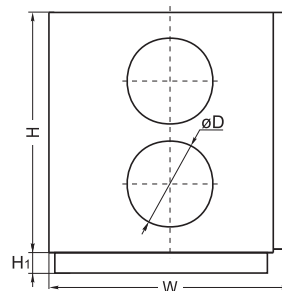
PRO
стр. 216

DTV 500
стр. 221

Для эксплуатации вентоагрегата при низких температурах наружного воздуха необходимо установить в приточный воздуховод дополнительный нагреватель перед вентоагрегатом.

ПРИТОЧНО-ВЫТЯЖНОЙ ВЕНТАГРЕГАТ
С РОТОРНЫМ РЕГЕНЕРАТОРОМ
И ВОДЯНЫМ НАГРЕВАТЕЛЕМ
(ИСПОЛНЕНИЕ ECO)

QC-SVCR 400, 700, 1500, 1900 HW-ECO



QC - SVCR 400 HW - ECO

- | | | |
|---|-------------|---|
| 1 | QC | - вентиляционное оборудование торговой марки QuattroClima |
| 2 | SVCR | - компактный вентагрегат приточно-вытяжного типа с роторным регенератором |
| 3 | 400 | - типоразмер вентагрегата |
| 4 | H | - горизонтальное исполнение |
| 5 | W | - водяной нагреватель |
| 6 | ECO | - энергоэффективное исполнение |

ОБЛАСТЬ ПРИМЕНЕНИЯ

- Используются в системах приточной вентиляции зданий бытового, общественного или административного назначения.
- Специальное исполнение ECO обеспечивает: экономию электроэнергии, тихую работу и меньшие габаритные размеры.
- Вентагрегаты с рекуперацией тепла очищают, нагревают, подают свежий воздух, а также удаляют воздух из помещения.

ОПИСАНИЕ

- Оснащаются производительными и экономичными вентиляторами с электрокоммутируемыми двигателями ЕС. Электрокоммутируемые двигатели ЕС расходуют до 60 % меньше электроэнергии по сравнению со стандартными двигателями АС.
- Электродвигатели ЕС оснащаются интегрированным прогрессивным контролем и управлением.
- Электродвигатели ЕС по сравнению с обычными двигателями АС продолжают тихо работать во время регулирования их скорости вращения.
- Роторный рекуператор обладает высокой эффективностью теплоотдачи 70 – 75 %.
- В установках используются водяные нагреватели.
- Вентагрегаты должны монтироваться в помещениях с температурой не ниже -5 °С.
- Минимальная скорость воздушного потока через нагреватель 1,5 м/с.
- Фильтр карманный, приток/вытяжка, класс очистки F5/F5.
- Максимально допустимая влажность перемещаемого воздуха не более 70 %.
- Встроенный модуль автоматики имеет функцию управления внешним водяным охладителем.

УПРАВЛЕНИЕ

- Регулирование работы вентустановки осуществляется с помощью многофункциональных сенсорных и кнопочных пультов управления.

ЗАЩИТА ОТ ЗАМОРАЖИВАНИЯ

- При понижении температуры воды в обратном трубопроводе ниже +15°С полностью открывается вентиль нагревателя. Если не удастся повысить температуру воды в обратном трубопроводе, то подача воздуха будет прекращена, 3-ходовый клапан нагревателя будет полностью открыт и включится водяной насос. Вентагрегат будет работать в таком режиме, пока температура воды не достигнет оптимальных параметров.

КОНСТРУКЦИЯ

- Корпус изготавливается из оцинкованной стали и окрашивается порошковой краской.
- Изоляция на основе минеральной ваты толщиной 50 мм.

МОНТАЖ

- Вентагрегаты должны работать только в горизонтальном положении.
- Подключение воздуховодов осуществляется в соответствии с указаниями на корпусе вентагрегата.
- Обеспечить свободное пространство для открывания сервисной двери.

КАЧЕСТВО И БЕЗОПАСНОСТЬ

- Сертификат соответствия в системе ГОСТ Р.

Тип вентагрегата	Размеры, мм					
	W	L	H	ØD	H1	F
QC-SVCR 400 HW-ECO	1000	553	580	160	30	40
QC-SVCR 700 HW-ECO	1100	653	700	250	40	40
QC-SVCR 1500 HW-ECO	1350	853	900	315	40	70
QC-SVCR 1900 HW-ECO	1350	853	900	315	40	70



QC-KT
стр. 131



QC-GMA
стр. 134



QC-GA
стр. 135



QC-DEGA
стр. 140



QC-SA
стр. 153



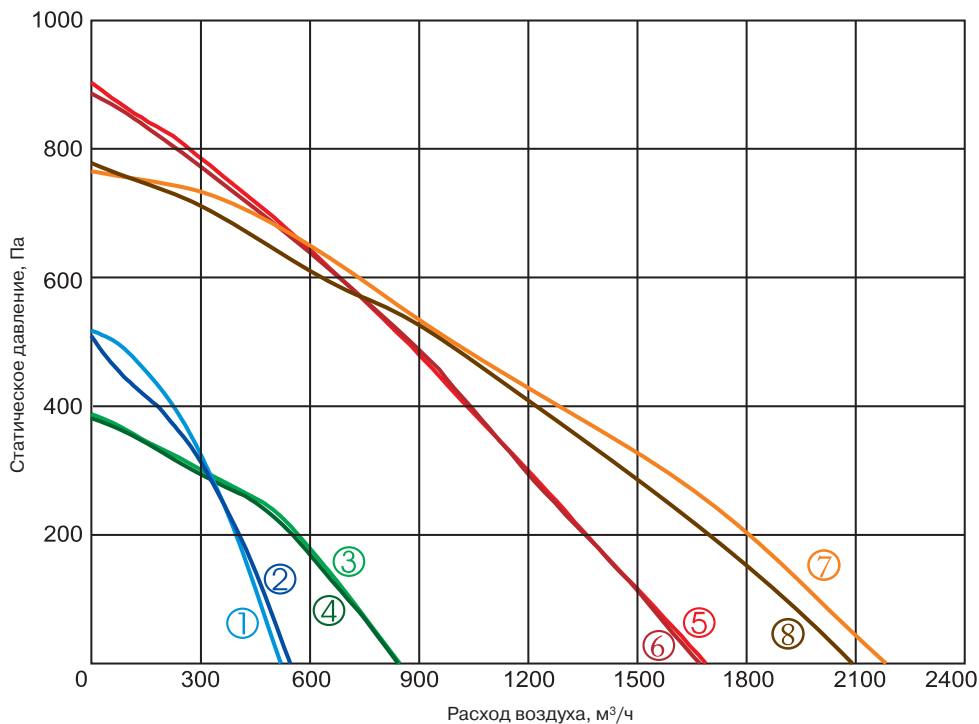
QC-WT2A
стр. 176



QC-CWA
стр. 184



QC-FPRQ
стр. 205



Технические характеристики		Ед. изм.	QC-SVCR 400 HW-ECO	QC-SVCR 700 HW-ECO	QC-SVCR 1500 HW-ECO	QC-SVCR 1900 HW-ECO
Нагреватель						
Температура воды (прямая/обратная)	°C				80/60	80/60
Тепловая мощность	кВт		QC-WT2A, QC-WT3A (доп. опция)	QC-WT2A, QC-WT3A (доп. опция)	5,45	9,86
Расход воды	л/с				0,07	0,12
Потеря давления воды	кПа				2,3	6,6
Вентиляторы						
Число фаз/напряжение/частота	Ф/В/Гц		1/230/50	1/230/50	1/230/50	1/230/50
Вытяжной	Мощность/ток	кВт/А	0,173/1,28	0,173/1,30	0,518/3,25	0,588/2,65
	Число оборотов в минуту	об./мин	2520	1740	3580	2600
Приточный	Мощность/ток	кВт/А	0,175/1,31	0,173/1,29	0,524/3,30	0,588/2,65
	Число оборотов в минуту	об./мин	2520	1740	3580	2600
Класс защиты			IP-44	IP-44	IP-54	IP-54
Суммарное электрическое потребление	кВт/А		0,35/2,59	0,35/2,59	1,05/6,47	1,176/5,2
КПД рекуператора			75 %	74 %	74 %	70 %
Автоматическое управление			Встроено	Встроено	Встроено	Встроено
Фильтр						
Вытяжка			F5	F5	F5	F5
Приток			F5	F5	F5	F5
Толщина изоляции	мм		50	50	50	50
Масса	кг		70,0	96,0	159,0	162,0

Вид со стороны обслуживания



Примечание:

Конструкция вентустановки позволяет легко поменять левую сторону на правую и наоборот.



TPC
стр. 217



UNI
стр. 216



PRO
стр. 216



DTV 500
стр. 221

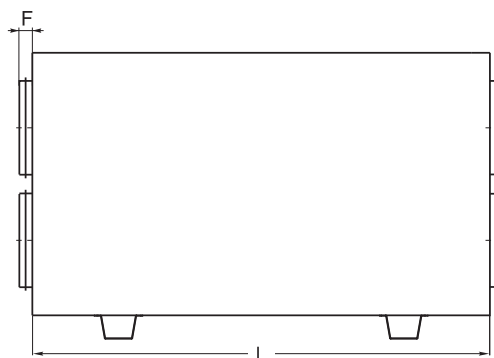
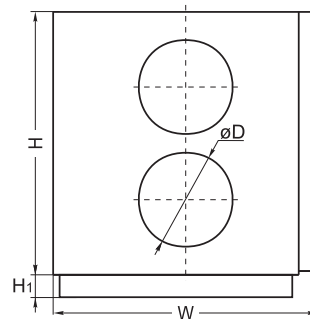


QC-MP
стр. 194

Для эксплуатации вентоагрегата при низких температурах наружного воздуха необходимо установить в приточный воздуховод дополнительный нагреватель перед вентоагрегатом.

ПРИТОЧНО-ВЫТЯЖНОЙ ВЕНТАГРЕГАТ
С РОТОРНЫМ РЕГЕНЕРАТОРОМ
И ЭЛЕКТРИЧЕСКИМ НАГРЕВАТЕЛЕМ
(ГОРИЗОНТАЛЬНОЕ ИСПОЛНЕНИЕ)

QC-SVCR 400, 700, 1500 HE



QC - SVCR 400 H E

- | | | |
|---|-------------|---|
| 1 | QC | - вентиляционное оборудование торговой марки QuattroClima |
| 2 | SVCR | - компактный вентагрегат приточно-вытяжного типа с роторным регенератором |
| 3 | 400 | - типоразмер вентагрегата |
| 4 | H | - горизонтальное исполнение |
| 5 | E | - электрический нагреватель |

НАЗНАЧЕНИЕ

- Используются в системах приточной вентиляции зданий бытового, общественного или административного назначения.
- Вентагрегаты с рекуперацией тепла очищают, нагревают, подают свежий воздух, а также удаляют воздух из помещения.
- Вентагрегаты используются только в системах вентиляции и кондиционирования чистого воздуха.
- Установки используют тепло удаляемого воздуха для подогрева поступающего воздуха.

ОПИСАНИЕ

- Производственные и бесшумные приточные и вытяжные вентиляторы производства фирмы Ziehl-Abegg (Германия).
 - Электродвигатели имеют встроенные в обмотки термодатчики с автоматическим перезапуском.
 - Роторный рекуператор производства фирмы Heatex (Швеция) обладает эффективностью теплоотдачи 74 – 75 %.
 - В установках используются электрические нагреватели, оснащенные двумя термостатами защиты от перегрева.
- v Вентагрегаты должны монтироваться в помещениях с температурой не ниже -5 °С.
- Минимальная скорость воздушного потока через нагреватель 1,5 м/с.
 - Фильтр карманный, приток/вытяжка, класс очистки F5/F5.
 - Максимально допустимая влажность перемещаемого воздуха не более 70 %.

Тип вентагрегата	Размеры, мм					
	L	W	H	ØD	F	H1
QC-SVCR 400 HE	1000	553	580	160	30	40
QC-SVCR 700 HE	1100	653	700	250	40	40
QC-SVCR 1500 HE	1350	853	900	315	40	70

УПРАВЛЕНИЕ

- Регулирование работы вентустановки осуществляется с помощью многофункциональных сенсорных и кнопочных пультов управления.

КОНСТРУКЦИЯ

- Корпус изготавливается из оцинкованной стали и окрашивается порошковой краской.
- Изоляция на основе минеральной ваты толщиной 50 мм.
- Сервисная дверца надежно закрывается с помощью специальных ручек.

МОНТАЖ

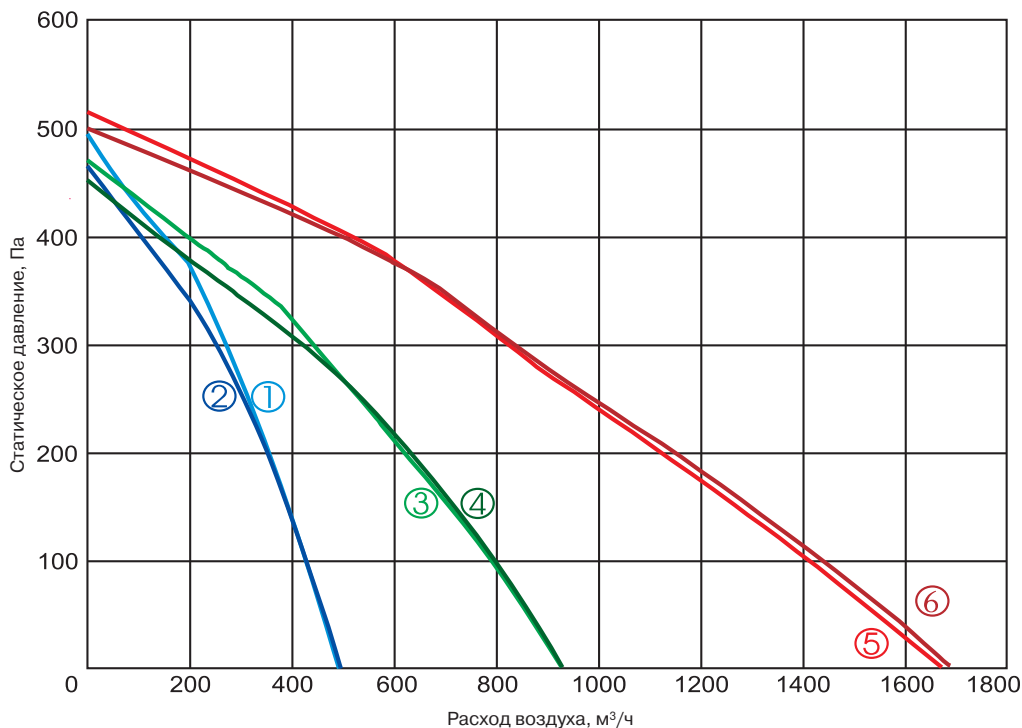
- Вентагрегаты должны работать только в горизонтальном положении.
- Подключение воздуховодов осуществляется сбоку в соответствии с указаниями на корпусе вентагрегата.
- Обеспечить свободное пространство для открывания сервисной дверцы.

КАЧЕСТВО И БЕЗОПАСНОСТЬ

- Сертификат соответствия в системе ГОСТ Р.



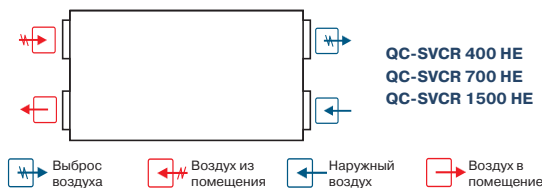
QC-KT стр. 131 **QC-GMA** стр. 134 **QC-GA** стр. 135 **QC-DEGA** стр. 140 **QC-SA** стр. 153 **QC-FPRQ** стр. 205



- ① приток QC-SVCR 400 HE
- ② вытяжка QC-SVCR 400 HE
- ③ приток QC-SVCR 700 HE
- ④ вытяжка QC-SVCR 700 HE
- ⑤ приток QC-SVCR 1500 HE
- ⑥ вытяжка QC-SVCR 1500 HE

Технические характеристики		Ед. изм.	QC-SVCR 400 HE	QC-SVCR 700 HE	QC-SVCR 1500 HE
Нагреватель					
Число фаз/напряжение/частота		Ф/В/Гц	1/230/50	1/230/50	3/400/50
Тепловая мощность		кВт	1,2	2,0	4,5
Вентиляторы					
Число фаз/напряжение/частота		Ф/В/Гц	1/230/50	1/230/50	1/230/50
Вытяжной	Мощность/ток	кВт/А	0,190/0,84	0,300/1,31	0,390/1,71
	Число оборотов в минуту	об./мин	1850	2050	2750
Приточный	Мощность/ток	кВт/А	0,190/0,84	0,300/1,31	0,390/1,71
	Число оборотов в минуту	об./мин	1850	2050	2750
Класс защиты			IP-44	IP-44	IP-44
Суммарное электрическое потребление		кВт/А	1,58/6,90	2,6/11,31	5,79/9,915
КПД рекуператора			75 %	74 %	74 %
Автоматическое управление			Встроено	Встроено	Встроено
Фильтр					
Вытяжка			F5	F5	F5
Приток			F5	F5	F5
Толщина изоляции		мм	50	50	50
Масса		кг	79,0	104,0	170,0

Вид со стороны обслуживания



Примечание:

Конструкция вентустановки позволяет легко поменять левую сторону на правую и наоборот.



TPC
стр. 217



UNI
стр. 216



PRO
стр. 216

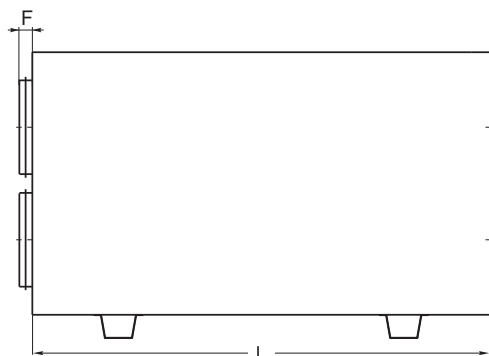
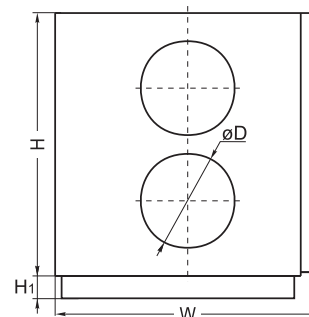


DTV 500
стр. 221

Для эксплуатации вентягрегата при низких температурах наружного воздуха необходимо установить в приточный воздуховод дополнительный нагреватель перед вентягрегатом.

ПРИТОЧНО-ВЫТЯЖНОЙ ВЕНТАГРЕГАТ
С РОТОРНЫМ РЕГЕНЕРАТОРОМ
И ВОДЯНЫМ НАГРЕВАТЕЛЕМ
(ГОРИЗОНТАЛЬНОЕ ИСПОЛНЕНИЕ)

QC-SVCR 400, 700, 1500 HW



QC - SVCR 400 H W

1 2 3 4 5

- 1 **QC** - вентиляционное оборудование торговой марки QuattroClima
- 2 **SVCR** - компактный вентилегрегат приточно-вытяжного типа с роторным регенератором
- 3 **400** - типоразмер вентилегрегата
- 4 **H** - горизонтальное исполнение
- 5 **W** - водяной нагреватель

НАЗНАЧЕНИЕ

- Используются в системах приточной вентиляции зданий бытового, общественного или административного назначения.
- Вентилегрегаты с рекуперацией тепла очищают, нагревают, подают свежий воздух, а также удаляют воздух из помещения.
- Вентилегрегаты используются только в системах вентиляции и кондиционирования чистого воздуха.
- Установки используют тепло удаляемого воздуха для подогрева поступающего воздуха.

ОПИСАНИЕ

- Производственные и бесшумные приточные и вытяжные вентиляторы производства фирмы Ziehl-Abegg (Германия).
- Электродвигатели имеют встроенные в обмотки термоконтакты с автоматическим перезапуском.
- Роторный рекуператор производства фирмы Heatex (Швеция) обладает эффективностью теплоотдачи 74 – 75 %.
- В установках используются водяные нагреватели.
- Вентилегрегаты должны монтироваться в помещениях с температурой не ниже -5 °С.
- Минимальная скорость воздушного потока через нагреватель 1,5 м/с.
- Фильтр карманный, приток/вытяжка, класс очистки F5/F5.
- Максимально допустимая влажность перемещаемого воздуха не более 70 %.

УПРАВЛЕНИЕ

- Регулирование работы вентустановки осуществляется с помощью многофункциональных сенсорных и кнопочных пультов управления.

ЗАЩИТА ОТ ЗАМОРАЖИВАНИЯ

- При понижении температуры воды в обратном трубопроводе ниже +15°С полностью открывается вентиль нагревателя. Если не удаётся повысить температуру воды в обратном трубопроводе, то подача воздуха будет прекращена, 3-ходовый клапан нагревателя будет полностью открыт и включится водяной насос. Вентилегрегат будет работать в таком режиме, пока температура воды не достигнет оптимальных параметров.

КОНСТРУКЦИЯ

- Корпус изготавливается из оцинкованной стали и окрашивается порошковой краской.
- Изоляция на основе минеральной ваты толщиной 50 мм.
- Сервисная дверца надёжно закрывается с помощью специальных ручек.

МОНТАЖ

- Вентилегрегаты должны работать только в горизонтальном положении.
- Подключение воздуховодов осуществляется сбоку в соответствии с указаниями на корпусе вентилегрегата.
- Обеспечить свободное пространство для открывания сервисной дверцы.

КАЧЕСТВО И БЕЗОПАСНОСТЬ

- Сертификат соответствия в системе ГОСТ Р.

Тип вентилегрегата	Размеры, мм					
	L	W	H	ØD	F	H1
QC-SVCR 400 HW	1000	553	580	160	30	40
QC-SVCR 700 HW	1100	653	700	250	40	40
QC-SVCR 1500 HW	1350	853	900	315	40	70



QC-KT
стр. 131



QC-GMA
стр. 134



QC-GA
стр. 135



QC-DEGA
стр. 140



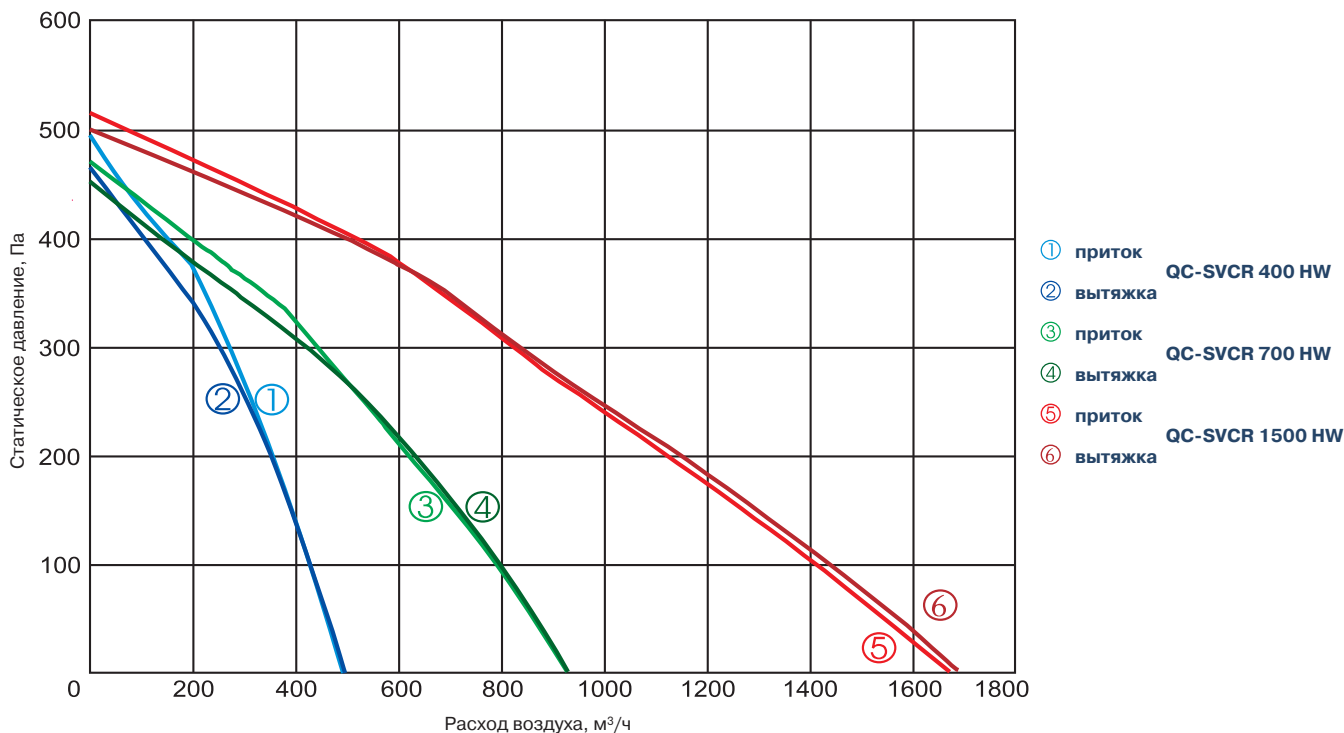
QC-SA
стр. 153



QC-WT2A
стр. 176
QC-WT3A
стр. 178

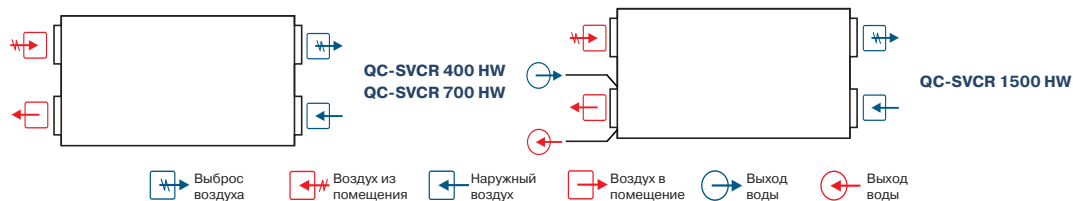


QC-FPRQ
стр. 205



Технические характеристики		Ед. изм.	QC-SVCR 400 HW	QC-SVCR 700 HW	QC-SVCR 1500 HW
Нагреватель					
Температура воды (прямая/обратная)		°С			80/60
Тепловая мощность		кВт	QC-WT2A, QC-WT3A	QC-WT2A, QC-WT3A	5,45
Расход воды		м³/ч	(доп. опция)	(доп. опция)	0,252
Потеря давления воды		кПа			2,3
Вентиляторы					
Число фаз/напряжение/частота		Ф/В/Гц	1/230/50	1/230/50	1/230/50
Вытяжной	Мощность/ток	кВт/А	0,190/0,84	0,300/1,31	0,390/1,71
	Число оборотов в минуту	об./мин	1850	2050	2750
Приточный	Мощность/ток	кВт/А	0,190/0,84	0,300/1,31	0,390/1,71
	Число оборотов в минуту	об./мин	1850	2050	2750
Класс защиты			IP-44	IP-44	IP-44
Суммарное электрическое потребление		кВт/А	0,38/1,68	0,6/2,62	0,78/3,42
КПД рекуператора			75 %	74 %	74 %
Автоматическое управление			Встроено	Встроено	Встроено
Фильтр					
Вытяжка			F5	F5	F5
Приток			F5	F5	F5
Толщина изоляции		мм	50	50	50
Масса		кг	79,0	104,0	170,0

Вид со стороны обслуживания



Примечание:

Конструкция вентустановки позволяет легко поменять левую сторону на правую и наоборот.



TPC
стр. 217



UNI
стр. 216



PRO
стр. 216



DTV 500
стр. 221



QC-MP
стр. 194

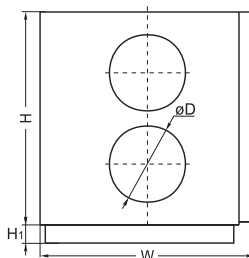
Для эксплуатации вентоагрегата при низких температурах наружного воздуха необходимо установить в приточный воздуховод дополнительный нагреватель перед вентоагрегатом.

ПРИТОЧНО-ВЫТЯЖНОЙ ВЕНТАГРЕГАТ
С РОТОРНЫМ РЕГЕНЕРАТОРОМ
И ЭЛЕКТРИЧЕСКИМ НАГРЕВАТЕЛЕМ
(ГОРИЗОНТАЛЬНОЕ ИСПОЛНЕНИЕ)

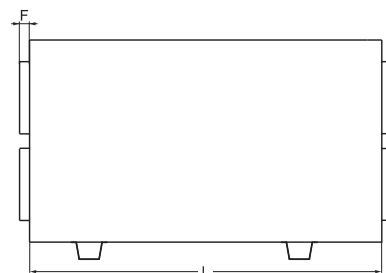
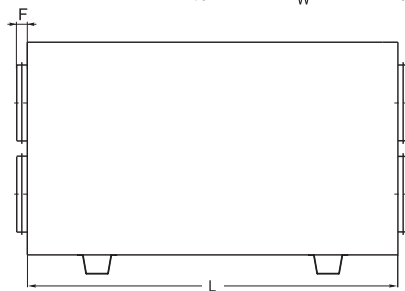
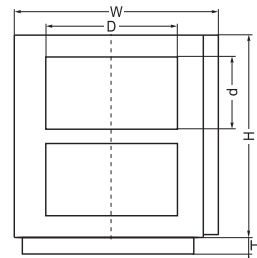
QC-SVCR 2000, 3000, 4000 HE



QC-SVCR 2000-3000 HE



QC-SVCR 4000 HE



QC - SVCR 2000 H E A

- | 1 | 2 | 3 | 4 | 5 | 6 | |
|---|-------------|---|---|---|---|--|
| 1 | QC | - вентиляционное оборудование торговой марки QuattroClima | | | | |
| 2 | SVCR | - компактный вентагрегат приточно-вытяжного типа с роторным регенератором | | | | |
| 3 | 2000 | - типоразмер вентагрегата | | | | |
| 4 | H | - горизонтальное исполнение | | | | |
| 5 | E | - электрический нагреватель | | | | |
| 6 | A | - вариант исполнения (A, B, C, D) | | | | |

Тип вентагрегата	Размеры, мм					
	L	W	H	ØD	F	H1
QC-SVCR 2000 HE	1800	906	900	400	65	120
QC-SVCR 3000 HE	2000	1205	1200	400	65	120

Тип вентагрегата	Размеры, мм						
	L	W	H	D	d	F	H1
QC-SVCR 4000 HE	2000	1205	1200	800	500	70	120

НАЗНАЧЕНИЕ

- Используются в системах приточной вентиляции зданий бытового, общественного или административного назначения.
- Вентагрегаты с рекуперацией тепла очищают, нагревают, подают свежий воздух, а также удаляют воздух из помещения.
- Вентагрегаты используются только в системах вентиляции и кондиционирования чистого воздуха.
- Установки используют тепло удаляемого воздуха для подогрева поступающего воздуха.

ОПИСАНИЕ

- Производственные и бесшумные приточные и вытяжные вентиляторы производства фирмы Ziehl-Abegg (Германия).
- Электродвигатели имеют встроенные в обмотки термоконтакты с автоматическим перезапуском.
- Роторный рекуператор производства фирмы Heatex (Швеция) обладает эффективностью теплоотдачи 70 – 77 %.
- В установках используются электрические нагреватели, оснащенные двумя термостатами защиты от перегрева.
- Вентагрегаты должны монтироваться в помещениях с температурой не ниже -5 °С.
- Минимальная скорость воздушного потока через нагреватель 1,5 м/с.
- Фильтр карманный, приток/вытяжка, класс очистки F5/F5.
- Максимально допустимая влажность перемещаемого воздуха не более 70 %.

УПРАВЛЕНИЕ

- Регулирование работы вентустановки осуществляется с помощью щита управления (к примеру QC-ESE).

КОНСТРУКЦИЯ

- Корпус изготавливается из оцинкованной стали и окрашивается порошковой краской.
- Изоляция на основе минеральной ваты толщиной 50 мм.
- Сервисная дверца надежно закрывается с помощью специальных ручек.

МОНТАЖ

- Вентагрегаты должны работать только в горизонтальном положении.
- Подключение воздуховодов осуществляется сбоку в соответствии с указаниями на корпусе вентагрегата.
- Обеспечить свободное пространство для открывания сервисной дверцы.

КАЧЕСТВО И БЕЗОПАСНОСТЬ

- Сертификат соответствия в системе ГОСТ Р.



QC-KT
стр. 131



QC-GMA
стр. 134



QC-GA
стр. 135



QC-DEGA
стр. 140



QC-SA
стр. 153



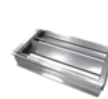
QC-FPRQ
стр. 205



QC-KX
стр. 132



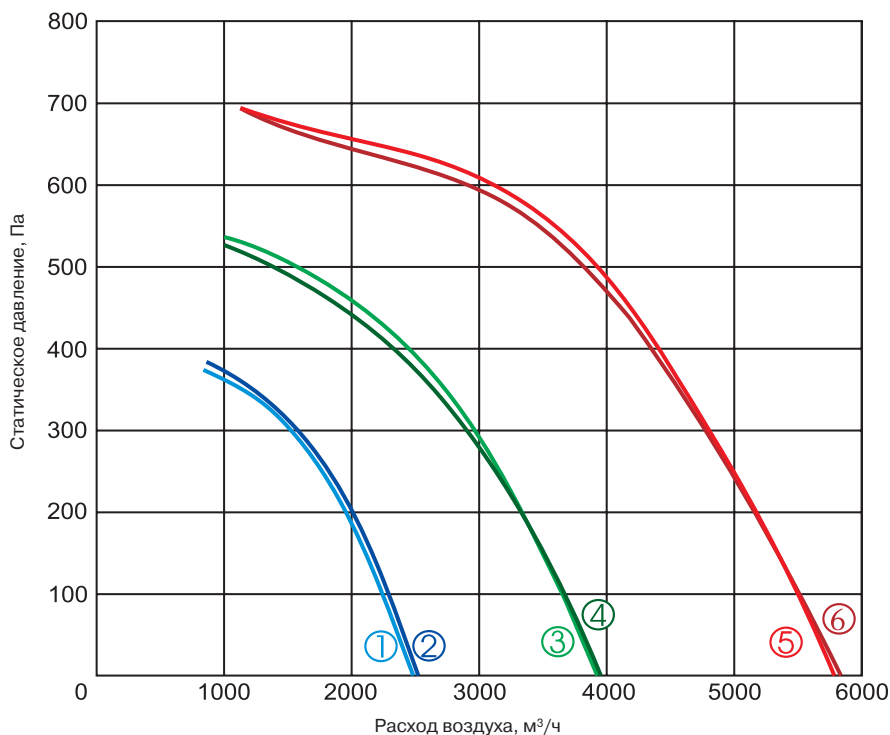
QC-GB
стр. 136



QC-DB
стр. 142



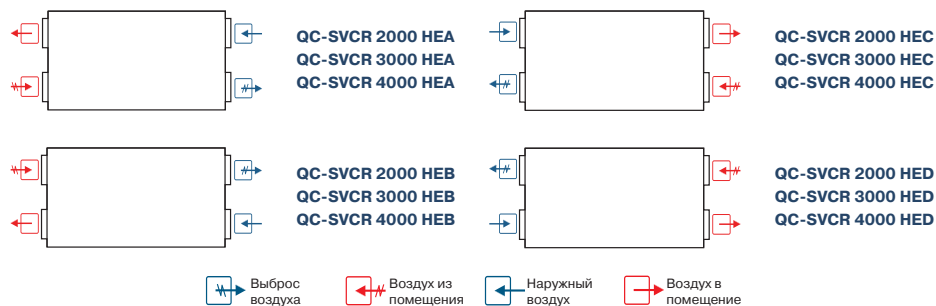
QC-SBB
стр. 155



- ① приток **QC-SVCR 2000 HE**
- ② вытяжка **QC-SVCR 2000 HE**
- ③ приток **QC-SVCR 3000 HE**
- ④ вытяжка **QC-SVCR 3000 HE**
- ⑤ приток **QC-SVCR 4000 HE**
- ⑥ вытяжка **QC-SVCR 4000 HE**

Технические характеристики		Ед. изм.	QC-SVCR 2000 HE	QC-SVCR 3000 HE	QC-SVCR 4000 HE
Нагреватель					
Число фаз/напряжение/частота		Ф/В/Гц	3/400/50	3/400/50	3/400/50
Тепловая мощность		кВт	9,0	15,0	18,0(9+9)
Вентиляторы					
Число фаз/напряжение/частота		Ф/В/Гц	3/400/50	3/400/50	3/400/50
Вытяжной	Мощность/ток	кВт/А	0,924/1,99	1,76/3,01	3,2/5,4
	Число оборотов в минуту	об./мин	1388	1320	1320
Приточный	Мощность/ток	кВт/А	0,924/1,96	1,72/3,01	3,24/5,5
	Число оборотов в минуту	об./мин	1393	1320	1320
Класс защиты			IP-54	IP-54	IP-54
Суммарное электрическое потребление		кВт/А	10,87/16,94	18,48/27,67	24,44/36,88
КПД рекуператора			70 %	77 %	71 %
Автоматическое управление			Не встроено	Не встроено	Не встроено
Фильтр					
Вытяжка			F5	F5	F5
Приток			F5	F5	F5
Толщина изоляции		мм	50	50	50
Масса		кг	260,0	410,0	490,0

Вид со стороны обслуживания



Для эксплуатации вентагрегата при низких температурах наружного воздуха необходимо установить в приточный воздуховод дополнительный нагреватель перед вентагрегатом.

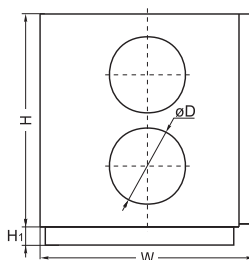


ПРИТОЧНО-ВЫТЯЖНОЙ ВЕНТАГРЕГАТ
С РОТОРНЫМ РЕГЕНЕРАТОРОМ
И ВОДЯНЫМ НАГРЕВАТЕЛЕМ
(ГОРИЗОНТАЛЬНОЕ ИСПОЛНЕНИЕ)

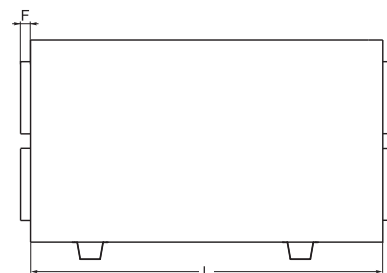
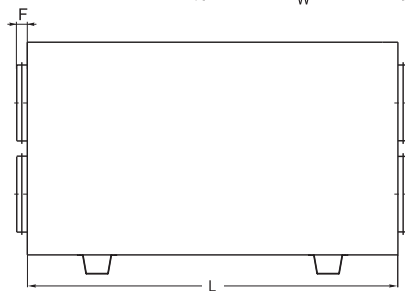
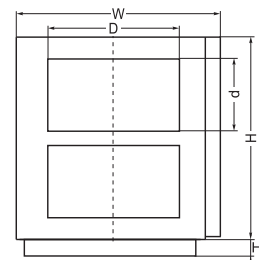
QC-SVCR 2000, 3000, 4000 HW



QC-SVCR 2000-3000 HW



QC-SVCR 4000 HW



QC - SVCR 2000 H W A

- | 1 | 2 | 3 | 4 | 5 | 6 |
|---|-------------|---|---|---|---|
| 1 | QC | - вентиляционное оборудование торговой марки QuattroClima | | | |
| 2 | SVCR | - компактный вентилегрегат приточно-вытяжного типа с роторным регенератором | | | |
| 3 | 2000 | - типоразмер вентилегрегата | | | |
| 4 | H | - горизонтальное исполнение | | | |
| 5 | W | - водяной нагреватель | | | |
| 6 | A | - вариант исполнения (A, B, C, D) | | | |

Тип вентилегрегата	Размеры, мм					
	L	W	H	ØD	F	H1
QC-SVCR 2000 HW	1800	906	900	400	65	120
QC-SVCR 3000 HW	2000	1205	1200	400	65	120

Тип вентилегрегата	Размеры, мм						
	L	W	H	D	d	F	H1
QC-SVCR 4000 HW	2000	1205	1200	800	500	70	120

НАЗНАЧЕНИЕ

- Используются в системах приточной вентиляции зданий бытового, общественного или административного назначения.
- Вентилегрегаты с рекуперацией тепла очищают, нагревают, подают свежий воздух, а также удаляют воздух из помещения.
- Вентилегрегаты используются только в системах вентиляции и кондиционирования чистого воздуха.
- Установки используют тепло удаляемого воздуха для подогрева поступающего воздуха.

ОПИСАНИЕ

- Производительные и бесшумные приточные и вытяжные вентиляторы производства фирмы Ziehl-Abegg (Германия).
- Электродвигатели имеют встроенные в обмотки термоконтакты с автоматическим перезапуском.
- Роторный рекуператор производства фирмы Heatex (Швеция) обладает эффективностью теплоотдачи 70 – 77 %.
- В установках используются водяные нагреватели.
- Вентилегрегаты должны монтироваться в помещениях с температурой не ниже -5 °С.
- Минимальная скорость воздушного потока через нагреватель 1,5 м/с.
- Фильтр карманный, приток/вытяжка, класс очистки F5/F5.
- Максимально допустимая влажность перемещаемого воздуха не более 70 %.

УПРАВЛЕНИЕ

- Регулирование работы вентустановки осуществляется с помощью щита управления (к примеру QC-ESW).

КОНСТРУКЦИЯ

- Корпус изготавливается из оцинкованной стали и окрашивается порошковой краской.
- Изоляция на основе минеральной ваты толщиной 50 мм.
- Сервисная дверца надежно закрывается с помощью специальных ручек.

МОНТАЖ

- Вентилегрегаты должны работать только в горизонтальном положении.
- Подключение воздуховодов осуществляется сбоку в соответствии с указаниями на корпусе вентилегрегата.
- Обеспечить свободное пространство для открывания сервисной дверцы.

КАЧЕСТВО И БЕЗОПАСНОСТЬ

- Сертификат соответствия в системе ГОСТ Р.



QC-KT
стр. 131



QC-GMA
стр. 134



QC-GA
стр. 135



QC-DEGA
стр. 140



QC-SA
стр. 153



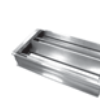
QC-FPRQ
стр. 205



QC-KX
стр. 132



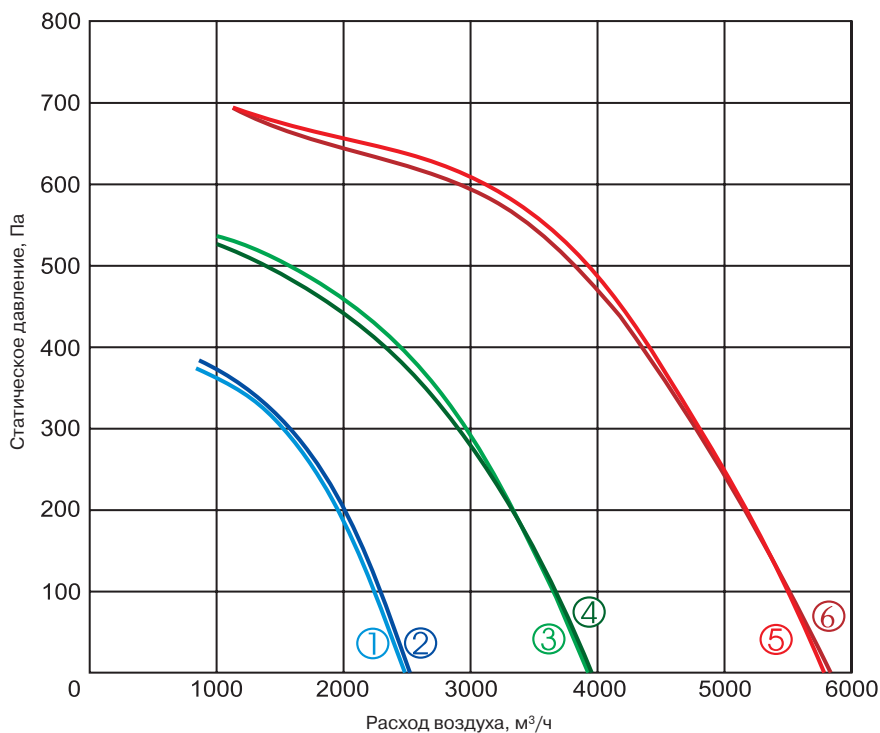
QC-GB
стр. 136



QC-DB
стр. 142



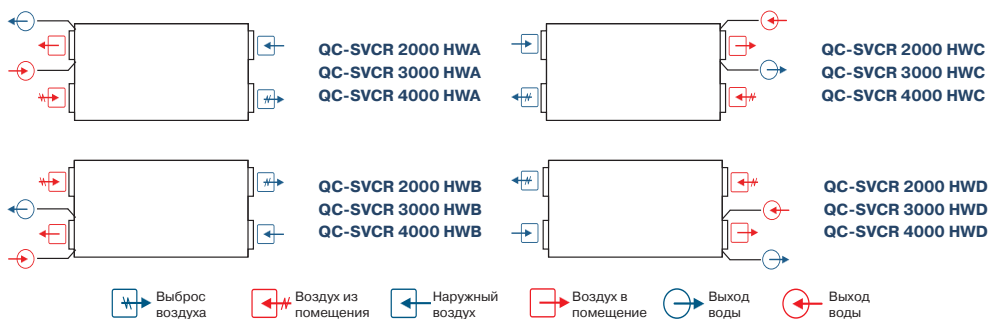
QC-SBB
стр. 155



- ① приток **QC-SVCR 2000 HW**
- ② вытяжка **QC-SVCR 2000 HW**
- ③ приток **QC-SVCR 3000 HW**
- ④ вытяжка **QC-SVCR 3000 HW**
- ⑤ приток **QC-SVCR 4000 HW**
- ⑥ вытяжка **QC-SVCR 4000 HW**

Технические характеристики	Ед. изм.	QC-SVCR 2000 HW	QC-SVCR 3000 HW	QC-SVCR 4000 HW	
Нагреватель					
Температура воды (прямая/обратная)	°С	80/60	80/60	80/60	
Тепловая мощность	кВт	9,5	11,21	16,29	
Расход воды	м³/ч	0,432	0,504	0,72	
Потеря давления воды	кПа	4,5	7,5	11,85	
Вентиляторы					
Число фаз/напряжение/частота	Ф/В/Гц	3/400/50	3/400/50	3/400/50	
Вытяжной	Мощность/ток	кВт/А	0,948/1,99	1,76/3,01	3,2/5,4
	Число оборотов в минуту	об./мин	1388	1320	1320
Приточный	Мощность/ток	кВт/А	0,924/1,96	1,72/3,01	3,24/5,5
	Число оборотов в минуту	об./мин	1393	1320	1320
Класс защиты		IP-54	IP-54	IP-54	
Суммарное электрическое потребление	кВт/А	1,87/3,95	3,48/6,02	6,44/10,93	
КПД рекуператора		70 %	77 %	71 %	
Автоматическое управление		Не встроено	Не встроено	Не встроено	
Фильтр					
Вытяжка		F5	F5	F5	
Приток		F5	F5	F5	
Толщина изоляции	мм	50	50	50	
Масса	кг	260,0	410,0	490,0	

Вид со стороны обслуживания



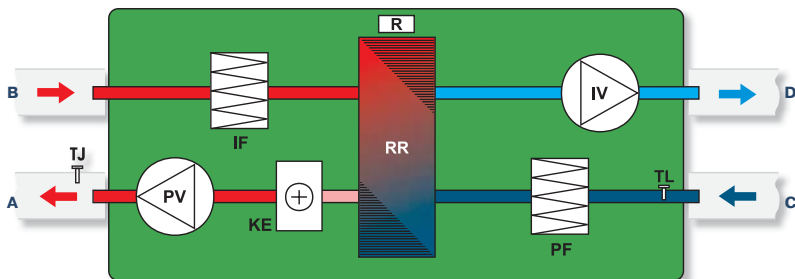
QC-ESE
стр. 226



QC-MP
стр. 194

Для эксплуатации вентоагрегата при низких температурах наружного воздуха необходимо установить в приточный воздуховод дополнительный нагреватель перед вентоагрегатом.

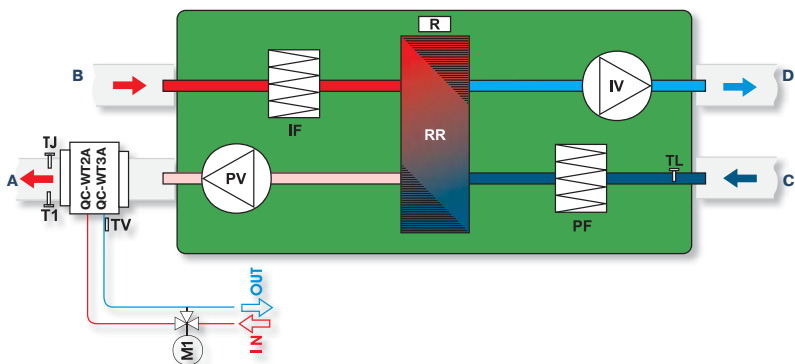
Вид со стороны обслуживания QC-SVCR 400, 700, 1500, 1900 HE-ECO



IV – вытяжной вентилятор
PV – приточный вентилятор
RR – роторный регенератор
R – двигатель роторного регенератора
KE – электрический нагреватель
PF – фильтр на притоке (F5)
IF – фильтр на вытяжке (F5)
TJ – датчик температуры подаваемого воздуха
TL – датчик температуры наружного воздуха

A – приток в помещение
B – вытяжка из помещения
C – забор наружного воздуха
D – выброс отработанного воздуха

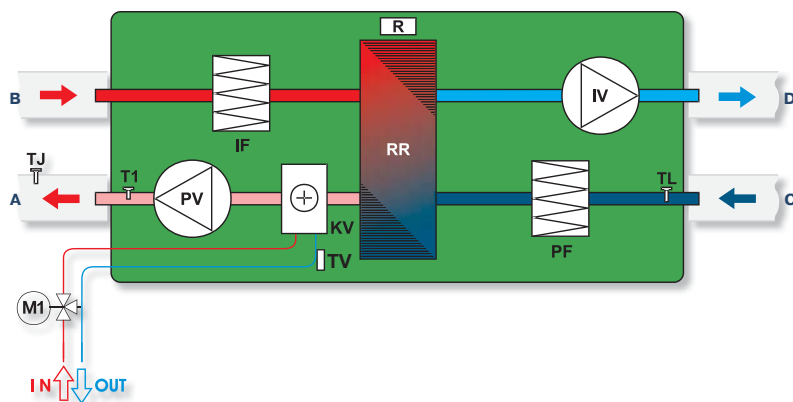
Вид со стороны обслуживания QC-SVCR 400, 700 HW-ECO



IV – вытяжной вентилятор
PV – приточный вентилятор
RR – роторный регенератор
R – двигатель роторного регенератора
QC-WT2A, QC-WT3A – водяной каналный нагреватель QC-WT2A, QC-WT3A
PF – фильтр на притоке (F5)
IF – фильтр на вытяжке (F5)
TJ – датчик температуры подаваемого воздуха
TL – датчик температуры наружного воздуха
T1 – термостат защиты от обмерзания водяного нагревателя (T1 не входит в комплект поставки)
TV – датчик защиты от обмерзания водяного нагревателя (TV не входит в комплект поставки)
M1 – привод 3-ходового клапана смесительного узла (M1 не входит в комплект поставки)

A – приток в помещение
B – вытяжка из помещения
C – забор наружного воздуха
D – выброс отработанного воздуха

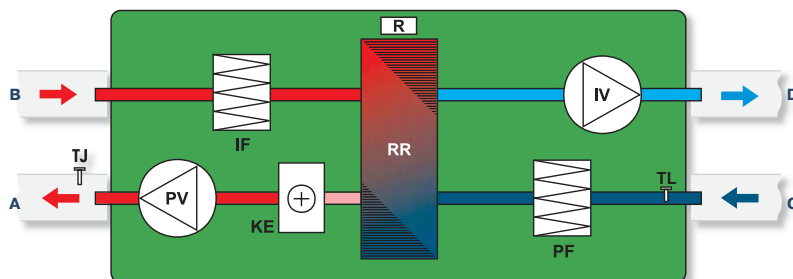
Вид со стороны обслуживания QC-SVCR 1500, 1900 HW-ECO



- IV** – вытяжной вентилятор
- PV** – приточный вентилятор
- RR** – роторный регенератор
- R** – двигатель роторного регенератора
- KV** – водяной нагреватель
- PF** – фильтр на притоке (F5)
- IF** – фильтр на вытяжке (F5)
- TJ** – датчик температуры подаваемого воздуха
- TL** – датчик температуры наружного воздуха
- T1** – термостат защиты от обмерзания водяного нагревателя
- TV** – датчик защиты от обмерзания водяного нагревателя
- M1** – привод 3-ходового клапана смесительного узла (M1 не входит в комплект поставки)

- A** – приток в помещение
- B** – вытяжка из помещения
- C** – забор наружного воздуха
- D** – выброс отработанного воздуха

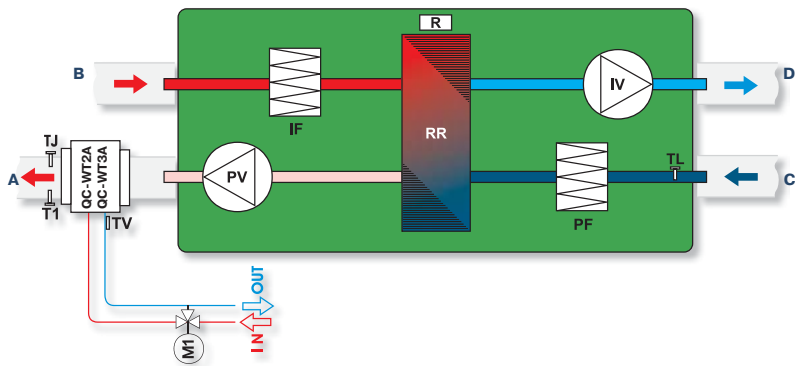
Вид со стороны обслуживания QC-SVCR 400, 700, 1500 HE



- IV** – вытяжной вентилятор
- PV** – приточный вентилятор
- RR** – роторный регенератор
- R** – двигатель роторного регенератора
- KE** – электрический нагреватель
- PF** – фильтр на притоке (F5)
- IF** – фильтр на вытяжке (F5)
- TJ** – датчик температуры подаваемого воздуха
- TL** – датчик температуры наружного воздуха

- A** – приток в помещение
- B** – вытяжка из помещения
- C** – забор наружного воздуха
- D** – выброс отработанного воздуха

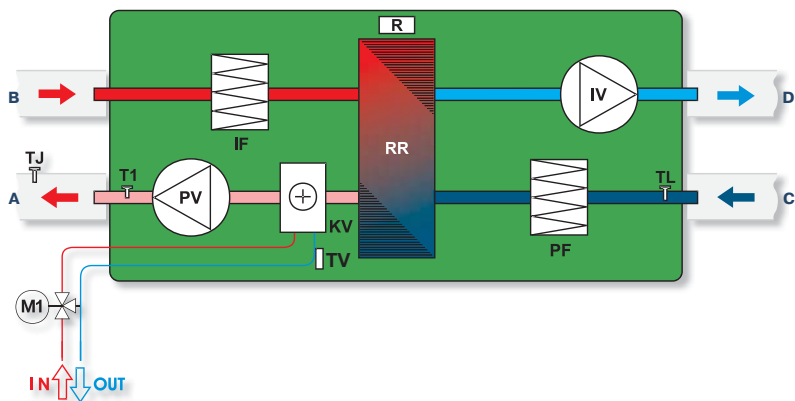
Вид со стороны обслуживания QC-SVCR 400, 700 HW



IV – вытяжной вентилятор
PV – приточный вентилятор
RR – роторный регенератор
R – двигатель роторного регенератора
QC-WT2A, QC-WT3A – водяной каналный нагреватель
QC-WT2A, QC-WT3A
PF – фильтр на притоке (F5)
IF – фильтр на вытяжке (F5)
TJ – датчик температуры подаваемого воздуха
TL – датчик температуры наружного воздуха
T1 – термостат защиты от обмерзания водяного нагревателя
 (T1 не входит в комплект поставки)
TV – датчик защиты от обмерзания водяного нагревателя
 (TV не входит в комплект поставки)
M1 – привод 3-ходового клапана смесительного узла
 (M1 не входит в комплект поставки)

A – приток в помещение
B – вытяжка из помещения
C – забор наружного воздуха
D – выброс отработанного воздуха

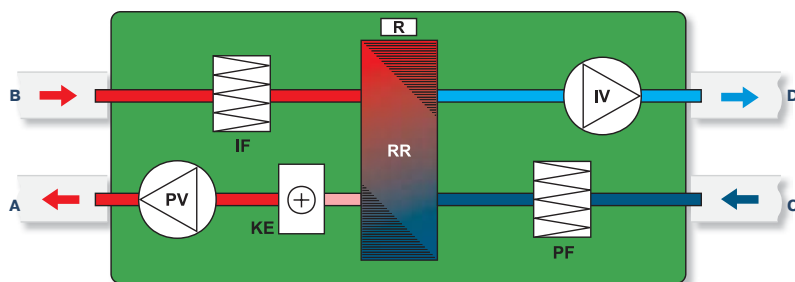
Вид со стороны обслуживания QC-SVCR 1500 HW



IV – вытяжной вентилятор
PV – приточный вентилятор
RR – роторный регенератор
R – двигатель роторного регенератора
KV – водяной нагреватель
PF – фильтр на притоке (F5)
IF – фильтр на вытяжке (F5)
TJ – датчик температуры подаваемого воздуха
TL – датчик температуры наружного воздуха
T1 – термостат защиты от обмерзания водяного нагревателя
TV – датчик защиты от обмерзания водяного нагревателя
M1 – привод 3-ходового клапана смесительного узла
 (M1 не входит в комплект поставки)

A – приток в помещение
B – вытяжка из помещения
C – забор наружного воздуха
D – выброс отработанного воздуха

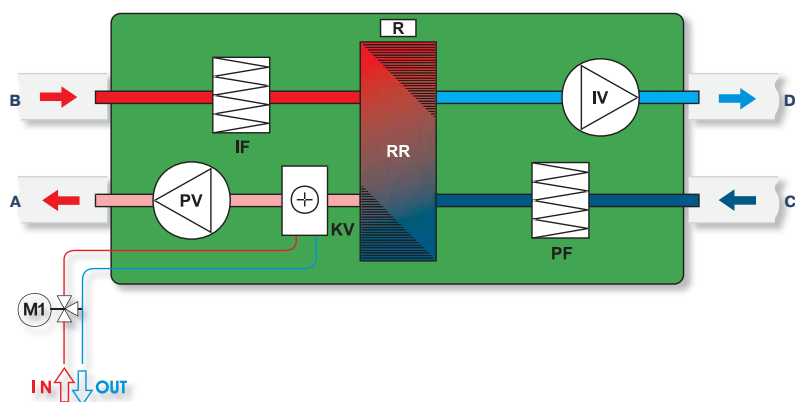
Вид со стороны обслуживания QC-SVCR 2000, 3000, 4000 HE



IV – вытяжной вентилятор
PV – приточный вентилятор
RR – роторный регенератор
R – двигатель роторного регенератора
KE – электрический нагреватель
PF – фильтр на притоке (F5)
IF – фильтр на вытяжке (F5)

A – приток в помещение
B – вытяжка из помещения
C – забор наружного воздуха
D – выброс отработанного воздуха

Вид со стороны обслуживания QC-SVCR 2000, 3000, 4000 HW



IV – вытяжной вентилятор
PV – приточный вентилятор
RR – роторный регенератор
R – двигатель роторного регенератора
KV – водяной нагреватель
PF – фильтр на притоке (F5)
IF – фильтр на вытяжке (F5)
M1 – привод 3-ходового клапана смесительного узла
(M1 не входит в комплект поставки)

A – приток в помещение
B – вытяжка из помещения
C – забор наружного воздуха
D – выброс отработанного воздуха

ЦЕНТРАЛЬНЫЕ ВЕНТИЛЯЦИОННЫЕ АГРЕГАТЫ | QC-CDTA

Центральные вентиляционные агрегаты, производимые в Германии.

- Европейское вентоборудование наивысшего качества.
- Самые передовые и совершенные конструктивные решения.
- Инновационные схематические решения по обработке воздуха.
- Новейшие энергосберегающие технологии.
- Создание оборудования с техническими параметрами, в точности соответствующими требуемым.

Центральные вентиляционные агрегаты, производимые в Литве и Польше.

- Европейское вентоборудование хорошего качества.
- Надежные конструктивные решения.
- Стандартные схематические решения по обработке воздуха.
- Современные энергосберегающие технологии.
- Подбор оборудования ближайших запрошенных технических параметров.

ОБЩИЕ СВЕДЕНИЯ

QC-CDTA страна-производитель Германия

Вентиляционные установки QC-CDTA немецкого производства отличаются самыми передовыми конструктивными новшествами в индустрии.

Все оборудование разрабатывается по параметрам заказчика. Модельный ряд отсутствует. Имеются технологические возможности для изготовления вентагрегата любого исполнения с диапазоном производительности от 1000 до 200 000 м³/ч.

Применяются все системы возврата тепловой энергии, например: ротационные регенераторы с различными покрытиями, пластинчатые рекуператоры, системы Accubloc, теплоутилизаторы с тепловыми трубками, системы с промежуточным теплоносителем. Специально разработанная конструкция корпуса. Есть возможность изготовления оборудования по размерам заказчика с шагом в 1 мм по длине, ширине и высоте.

Вентиляционные установки QC-CDTA немецкого производства комплектуются автоматикой с высокопроизводительными контроллерами, которая имеет простую интеграцию в систему управления зданием, гибкое управление оповещениями и дистанционное управление системой через Интернет. Управлять автоматикой можно через кнопочный терминал, который установлен в электрическом шкафу агрегата или через веб-модуль, доступный через «Ethernet», IP-адрес и пароль. Автоматика может быть подключена к различным системам: Modbus RTU, Modbus TCP / IP, внутренний веб-сервер, BACNET и LON.

QC-CDTA страна-производитель Литва и Польша

Вентиляционные установки QC-CDTA литовского и польского производства отличаются современными конструктивными решениями.

Модельный ряд включает в себя установки в диапазоне производительности от 1000 до 130 000 м³/ч в различных вариантах исполнения: внутреннее и наружное (рассчитываемое по программе подбора QC Ventilazione), медицинское, для бассейнов, подвесное, подвесное медицинское, с газовым воздухоподогревателем, с увлажнением воздуха.

Применяются все стандартные утилизаторы тепла (роторный, пластинчатый, с промежуточным теплоносителем, теплоутилизатор с тепловыми трубками).

По желанию Заказчика возможна комплектация установок системой автоматики со щитом управления (модули QC-ES). В щитах управления применены комплектующие известных мировых производителей систем автоматики и контроля (Regin, Siemens, ABB и др.).

КАЧЕСТВО И КОМПЛЕКТУЮЩИЕ

QC-CDTA страна-производитель Германия

Вентиляционные установки характеризуются наивысшим качеством, проверяемым в собственной заводской лаборатории, где измеряется до 150 рабочих параметров. Данные замеров оцениваются и используются для дальнейшего совершенствования вентагрегата. Агрегаты QC-CDTA немецкого производства соответствуют европейским стандартам качества (сертификаты ISO 9001 и TÜV SÜD).

Энергоэффективность вентагрегатов подтверждена сертификатами Raumlufttechnische Geräte Herstellerverband e.V (RLT), класс эффективности A+. Вентагрегаты медицинского исполнения имеют Сертификат соответствия гигиеническим требованиям RLT-Hygiene от Institut für Lufthygiene. Имеются сертификаты соответствия в системе ГОСТ Р, а также санитарно-эпидемиологическое заключение. При производстве используются комплектующие ведущих немецких и других европейских производителей. Для предоставления гарантии вашей безопасности кроме стандартного сертификата TÜV оборудование дополнительно подвергается более жесткой оценке продукции в системе TÜV SÜD. Инновационные разработки защищены более чем 20 патентами и правами на торговые марки. Усилия по защите окружающей среды и энергосбережения нашли свое отражение в золотом сертификате LEED от U.S. Green Building Council. Ежегодно проводится аудит системы управления качеством, осуществляемый представителями Deutsche Gesellschaft für Qualität (DGQ).

QC-CDTA немецкого производства

Электродвигатели с прямой передачей - **Ziehl-Abegg** (Германия)
 Вентиляторы - **EBM Papst, Nicotra Gebhardt** (Германия)
 Змеевики охладителей и нагревателей - **Wats, Hombach** (Германия)
 Газовые горелки - **Reznor** (США)
 Роторные и пластинчатые теплообменники - **Klindenburg** (Германия)
 Пластинчатые теплообменники - **Heatex** (Швеция), **Polybloc** (Швейцария)
 Роторные теплообменники - **Lautner** (Германия)
 ТЭНы для электрических нагревателей - **Engels** (Германия)
 Увлажнители - **Munters** (Германия)
 Материал фильтров - **Afpro Filters, GEA** (Германия), **Lindab** (Дания)

QC-CDTA страна-производитель Литва и Польша

Система менеджмента предприятий – изготовителей центральных вентустановок QC-CDTA литовского и польского производства соответствует европейским стандартам качества (сертификаты ISO 9001 и TÜV).

Для реализации оборудования на российском рынке вентагрегаты QC-CDTA литовского производства имеют сертификаты соответствия в системе ГОСТ Р, а также санитарно-эпидемиологическое заключение. В производстве используются комплектующие ведущих европейских производителей.

QC-CDTA литовского производства

Электродвигатели с прямой передачей – **Ziehl-Abegg** (Германия)
 Односкоростные электродвигатели – **Bevi** (Швеция), **Cantoni Group** (Польша)
 2-скоростные электродвигатели – **VEM** (Германия), **Cantoni Group** (Польша)
 Радиальные вентиляторы – **Comefri** (Италия), **Ziehl-Abegg** (Германия),
Nicotra Gebhardt (Германия)
 ТЭНы для электрических нагревателей – **Baker** (Германия)
 Змеевики охладителей и нагревателей – **Coiltech** (Швеция)
 Газовые горелки **Riello** (Италия), **Weishaupt** (Германия)
 Роторные и пластинчатые теплообменники – **Heatex** (Швеция),
Hoval (Лихтенштейн), **Klindenburg** (Германия)
 Материал фильтров – **EMW Filtertechnik** (Германия), **SFM** (Польша)



КОНСТРУКЦИЯ

QC-CDTA страна-производитель Германия

Используется алюминиевая рама с теплоизолированными профилями, предлагается (4 варианта конфигурации профиля на выбор). Все панели оснащены уплотнителями и обеспечивают герметизацию как при повышенном, так и при пониженном давлении. Панели с двойной стенкой сконструированы без острых металлических краев. Все панельные секции являются съемными. Для этого в конструкции используются либо ручки и петли, либо прижимные устройства. Выдвижной герметичный корпус фильтра. Вентилятор установлен на виброизоляторах. В базовой комплектации применяется защита от замерзания. Все воздушные клапаны обладают высокой степенью герметичности. Достаточный объем агрегата облегчает техническое обслуживание и ремонт.

QC-CDTA страна-производитель Литва и Польша

Основу конструкции агрегата составляет жесткий сборный каркас из алюминиевого профиля шведского производства. Панели изготавливаются из оцинкованной стали с тепло- и звукоизоляцией на основе минеральной ваты. Установки могут оснащаться изоляцией толщиной 25 или 50 мм. Благодаря модульной системе они могут поставляться по секциям, что обеспечивает их размещение почти в любом здании. По умолчанию предусмотрены большие съемные инспекционные двери, делающие обслуживание простым и удобным. По отдельному запросу возможно изготовление на петлях. Секции легко и быстро соединяются на месте. Конструкция обеспечивает высокую прочность и гибкость.

СБОРКА

QC-CDTA страна-производитель Германия

Секции соединяются между собой при помощи кронштейнов, стягиваемых болтами. Для обеспечения безупречной герметичности и жесткости конструкции предлагается более 20 вариантов креплений в зависимости от того, какие части агрегата крепятся между собой. Кронштейны универсально подходят к каждому из четырех вариантов каркаса агрегата. Кронштейн можно прикрепить в различных положениях на корпусе. Конструкция кронштейна разработана таким образом, что в соединяемых профилях не возникает напряжение, и вместе с тем, создается воздухопроницаемое уплотненное соединение. Материал уплотнения представляет собой каучук на основе сополимера этилена и диенового мономера (EPDM), характеризующийся эластичностью, устойчивостью к старению, щелочам, кислотам, и дезинфицирующим агентам.

QC-CDTA страна-производитель Литва и Польша

Каждая секция имеет специальные угловые профили из алюминия, предназначенные для их соединения друг с другом. Секции соединяются шпильками или болтами. При более сложной сборке для соединения секций применяются втулки с резьбой. Воздушные заслонки прикручиваются с помощью саморезов. Все соединения герметизируются специальными прокладками из микропористой резины. Опорная рама собирается из специальных профилей и может состоять из нескольких частей, на которых размещается определенное количество функциональных секций. Если амортизирующие ножки не нужны, они легко откручиваются.

ОБСЛУЖИВАНИЕ

Вентагрегаты необходимо устанавливать в помещении, где достаточно свободного пространства для обслуживания (смена фильтров, чистка нагревателя, охладителя или рекуператора и др.).

При монтаже вентагрегата рекомендуется оставить место со стороны обслуживания установки на величину ее ширины или в соответствии со СНиП 41-01-2003.

Сторона обслуживания определяется по направлению приточного воздуха.

Подключение нагревателя, охладителя или отвода конденсата не обязательно совпадает со стороной обслуживания.

Каждый вентагрегат имеет технический паспорт, описывающий особенности его монтажа и обслуживания.

МАРКИРОВКА ВЕНТАГРЕГАТОВ QC-CDTA

QC	-	CDTA	-	G	-	M	-	Kr	/	PV	/	LQC№	№	/	№кп
1	2	3	4	5	6	7	8	9							
1	QC	-	вентиляционное оборудование торговой марки QuattroClima												
2	CDTA	-	центральный секционный вентагрегат												
3			Страна производитель												
	G	-	Германия												
	LT	-	Литва												
	PL	-	Польша												
4			Исполнение вентустановки												
	S	-	расчитываемая в программе подбора QC Ventilazione												
	M	-	медицинская (в гигиеническом исполнении)												
	PM	-	подвесная медицинская												
	P	-	подвесная												
	B	-	для бассейнов												
	GB	-	с газовым воздухонагревателем (с газовой горелкой)												
5	№т	-	типоразмер вентагрегата												
6			Тип установки												
	P	-	приточная установка												
	PV	-	приточно-вытяжная установка												
7	LQC№	-	индивидуальный номер агрегата												
8	№	-	индивидуальный номер получаемый из программы подбора QC Ventilazione												
9	№кп	-	номер коммерческого предложения												

АГРЕГАТЫ, | QC-CDTA ПРОИЗВОДИМЫЕ В ГЕРМАНИИ

ОБЛАСТЬ ПРИМЕНЕНИЯ ВЕНТАГРЕГАТОВ

Агрегаты внутреннего и наружного исполнения разрабатываются для объектов различного назначения по индивидуальным требованиям клиента. Особенными вариантами исполнения являются больницы, плавательные бассейны, культурно-выставочные центры и театры.



В больницах наше оборудование обеспечивает стабильное гигиеническое состояние воздуха наиболее экономичным и надежным способом. Вентагрегаты, установленные в плавательных бассейнах, снижают влажность воздуха, поддерживают температуру в помещении на желаемом уровне и обеспечивают необходимый объем свежего воздуха с минимальным уровнем энергопотребления. В культурно-выставочных центрах и театрах требуется изменение подачи воздуха в соответствии с количеством присутствующих людей. Мы решили эту проблему посредством использования высокопроизводительных контроллеров, вентиляторов с переменным расходом воздуха и клапанов, всегда в точности поддерживающих объемы подаваемого воздуха в соответствии с уровнем заполненности помещений.

ОСОБЕННОСТИ ПРОЕКТИРОВАНИЯ ВЕНТАГРЕГАТОВ

Агрегаты соответствуют самым высоким мировым стандартам, как по энергосбережению, так и по качеству сборки; применяются инновационные технологии.

Проектирование вентиляционных агрегатов QC-CDTA немецкого производства включает в себя следующие этапы:

- анализ производительности вентиляционной системы;
- разработка системы управления с учетом особенностей эксплуатации вентагрегатов;
- выбор способа рекуперации энергии;
- выбор типа вентиляторов;
- непосредственный подбор оборудования.

Анализ производительности вентиляционной системы заключается в следующем:

- используется мировая климатическая погодная база данных с почасовой характеристикой;
- производится анализ местных климатических особенностей;
- выполняется оптимальный дизайн и расположение компонентов вентиляционной системы;
- производится экономическая оценка вентиляционной системы.

Разработка системы управления с учетом особенностей эксплуатации вентагрегата заключается в:

- применении высокопроизводительных контроллеров;
- интеграции в систему управления зданием;
- гибком управлении оповещениями;
- дистанционном управлении вентиляционной системой через Интернет.

Рекуперация энергии заключается в применении вращающихся и пластинчатых теплообменников, гликолевых теплообменников, аккумуляторных блоков и тепловых насосов.

Выбор наиболее подходящего типа вентиляторов осуществляется для обеспечения максимальной экономичности работы вентагрегата. Мы предлагаем высокоэффективные вентиляторные колеса, инновационный дизайн корпусов вентиляторов, встроенные контрольно-измерительные станции параметров воздуха, электронное управление скоростью вентилятора с прямым приводом.

Подбор оборудования осуществляется по программе на ПК, позволяющей учесть все нюансы конструирования агрегатов.

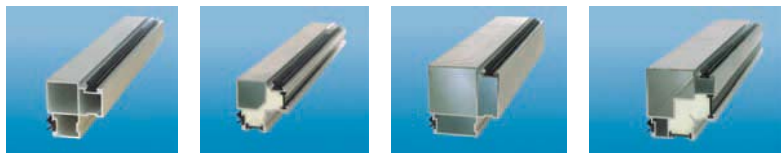
ПРИМЕР КОНСТРУКЦИИ ВЕНТАГРЕГАТА

На фото представлен вентагрегат с роторным рекуператором и тепловым насосом, оснащенный вентиляторами с прямым приводом и встроенной системой автоматики.



ОТЛИЧИТЕЛЬНЫЕ ОСОБЕННОСТИ ОБОРУДОВАНИЯ

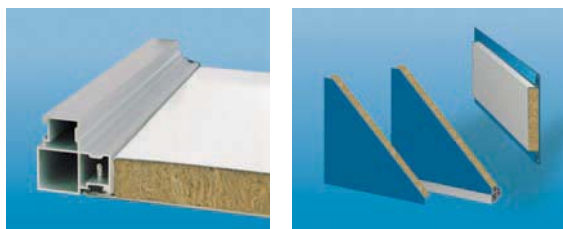
- 4 варианта исполнения рамы корпуса:



- Линейная и двухъярусная конфигурация, компактные габаритные размеры:



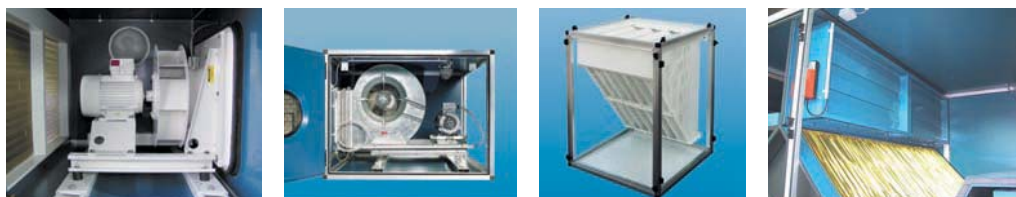
- Герметичная конструкция устройства с двойными стенками:



- Системы прямого цифрового управления (DDC), как модульные, так и свободно программируемые:



- Внутренняя конструкция обеспечивает минимальное сопротивление воздуху:



- Эргономичное расположение компонентов устройства облегчает доступ и техобслуживание:



- Широчайшие возможности по рекуперации энергии как во внутреннем, так и в наружном исполнении агрегата:



ВЕНТАГРЕГАТЫ, ПОДБИРАЕМЫЕ | QC-CDTA В ПРОГРАММЕ ПОДБОРА QC VENTILAZIONE

Для максимально быстрой и удобной работы QUATTROCLIMA предлагает новую версию программы подбора центральных вентиляционных агрегатов QC Ventilazione 2.0.0. Программа удобна в применении и позволяет получить весь необходимый комплекс технической информации по рассчитываемой установке.

Пользователь имеет возможность выбрать тип рассчитываемой системы (рис. 1) и составить необходимую конфигурацию из предложенных функциональных секций (рис. 2).

Программа автоматически выбирает наиболее оптимальный типоразмер вентагрегата, а также количество рядов и шаг оребрения теплообменника. При необходимости всегда можно изменить выбранные параметры, самостоятельно задав нужные.

Программа подбора QC Ventilazione 2.0.0. разработана под операционную систему Windows.

МИНИМАЛЬНЫЕ СИСТЕМНЫЕ ТРЕБОВАНИЯ:

- процессор Intel Pentium II;
- оперативная память (RAM) 128 МБ;
- занимаемое пространство на диске (HDD) 117 МБ;
- операционная система Microsoft Windows 9x, NT 3;
- установленный пакет Microsoft Office 97;
- установленная программа Adobe Reader;
- разрешение экрана 800x600 (256 цветов).

РЕКОМЕНДУЕМЫЕ СИСТЕМНЫЕ ТРЕБОВАНИЯ:

- процессор Intel Pentium II или выше;
- оперативная память RAM 256 МБ и выше;
- занимаемое пространство на диске (HDD) 117 МБ;
- операционная система Microsoft Windows XP, Vista;
- установленный пакет Microsoft Office 2003 или выше;
- установленная программа Adobe Acrobat Reader;
- установленный в системе принтер Adobe PDF;
- разрешение экрана 1024x768, 16 bit (65536 цветов).

Рис. 1

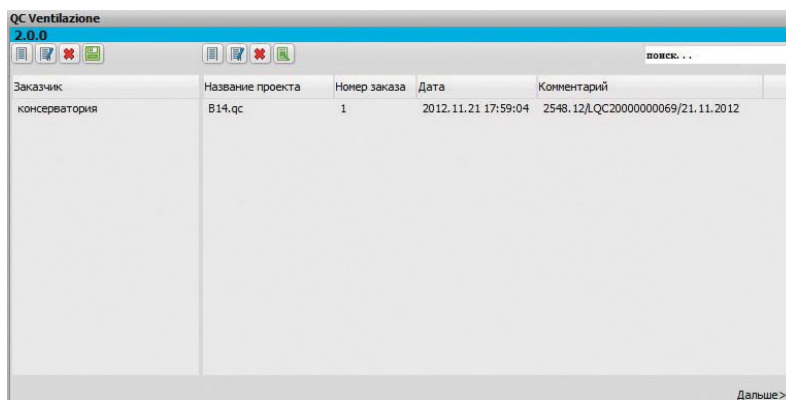
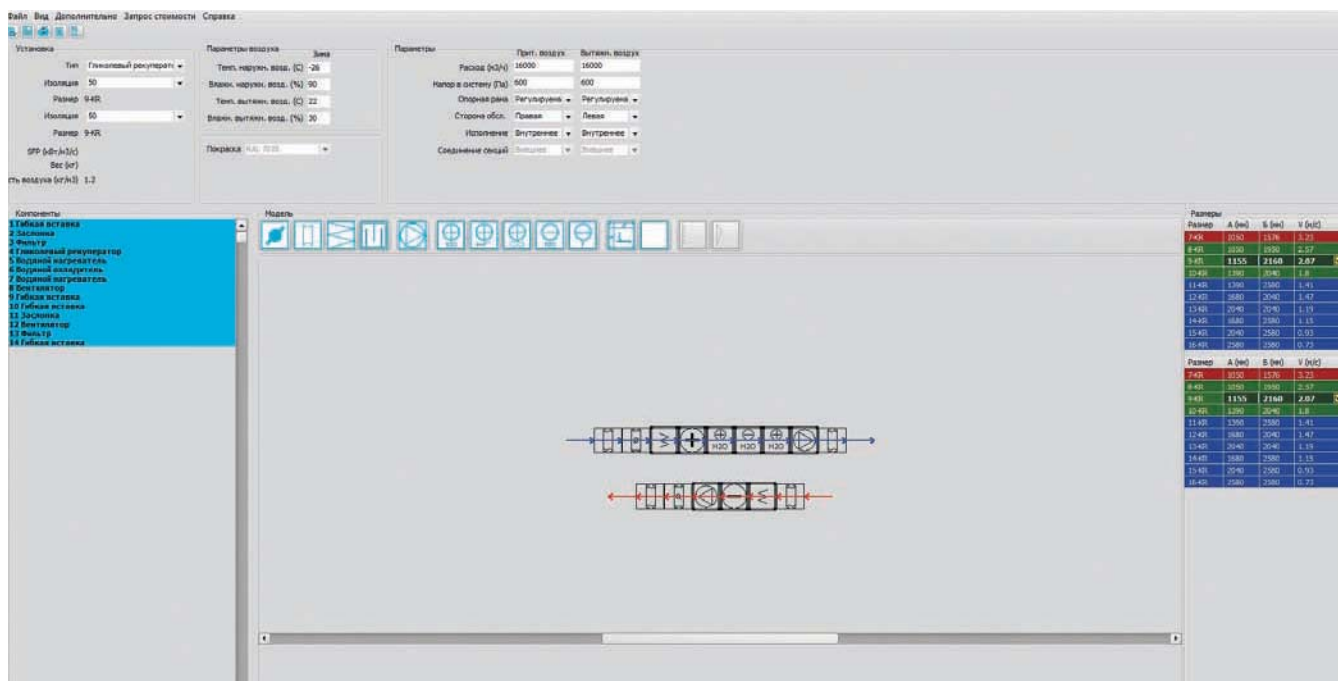


Рис. 2



Для установки и запуска программы подбора необходимы права администратора операционной системы. Чтобы программа работала корректно, необходимо сначала удалить её старую версию.

Результаты расчета выводятся на экран монитора сразу после подбора. Кроме того, их можно перенести в спецификацию в формате PDF (только при установленном PDF - принтере). Существует возможность экспорта 2D чертежа установки в формат WMF и дальнейший экспорт в чертежи проекта, выполненные, например, в программе AutoCAD.

В спецификации подробно указываются габаритные размеры и вес секций установки, аэродинамические, теплотехнические, гидравлические, электротехнические характеристики секций, класс энергоэффективности, а также шумовые характеристики вентагрегата (рис. 3).

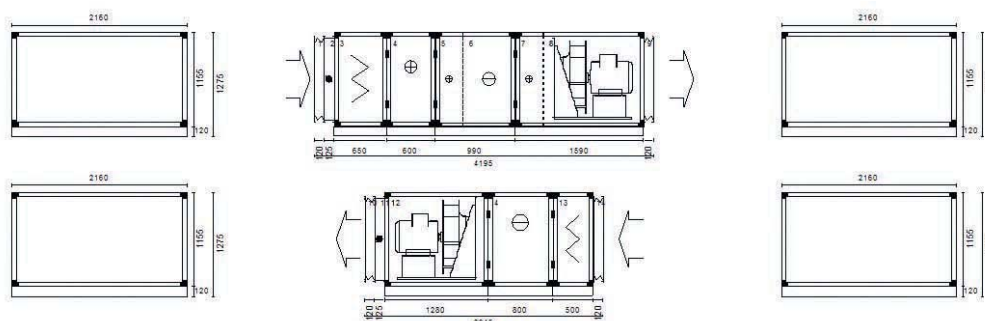
Рис.3

QC Ventilazione 2.0.0
LQC2000000098

Техническая спецификация
venti@quattroclima.ru тел./факс: 8-800-550-02-25

Название проекта: QC-CDTA-LT-S-9/PV/LQCN#20097 Дата проекта: 2012.11.21
Заказчик: консерватория Номер заказа: 1

Гликолевый регулятор					Приточный воздух	Вытяжной воздух
Размер	9-KR-9-KR	Опорная рама	Регулируемая/Регулируемая	Поток (м³/ч)	10000	10000
Толщина изоляции (мм)	50/50	Вес (кг)	2354	Давление (Па)	800	800
Сторона обслуживания	Правая/Левая	Исполнение	Внутреннее/Внутреннее	Температура (С)	-26	22
Соединение секций	Внешнее/Внешнее	Покрытие	RAL 7035	Влажность (%)	90	30
Корпус	SW50/SW50	Плотность воздуха (кг/м³)	1.2	Скорость воздуха (м/с)	2.07	2.07

Одной из основных особенностей программы подбора QC Ventilazione 2.0.0. является возможность в течение 1 минуты рассчитать розничную стоимость вентагрегата. Перед выполнением данной операции необходимо один раз заполнить специальную форму "Присоединение к системе расчета цен" (рис. 4). При расчете стоимости программа автоматически присваивает индивидуальный номер (LQC) каждой вентустановке (рис. 5). Этот номер характеризует состав и технические возможности установки на момент запроса. Номер установки меняется каждый раз при запросе стоимости установки, даже если файл подбора остался без изменения.



Для расчета стоимости вентагрегата необходимо устойчивое соединение с интернетом. Восстановление всех данных по расчету вентустановки осуществляется только по индивидуальному номеру (LQC).

Рис.4

Присоединение к системе расчета цены

ФИО: Петров Иван Иванович
 Город: Санкт-Петербург
 Организация:
 Телефон: 5555-555
 E-mail: petrov@mail.ru
 Логин: QC
 Пароль: *****

OK Отмена

Рис.5

QC2000000098

Вентагрегат QC-CDTA-LT-S-9-9/LQC2000000098



Цена действительна 45 дней.
 Срок производства 25-30 рабочих дней.
 Срок поставки оборудования в Санкт-Петербург уточняйте у вашего менеджера.
 Гарантийный срок - 3 года.
 made in EU
 Стоимость агрегата: 53213, EUR
 Для получения скидки свяжитесь с вашим менеджером.

QC файл
 Скачать

* Логин: QC
 * Пароль: calcolo

* заглавные буквы обязательны



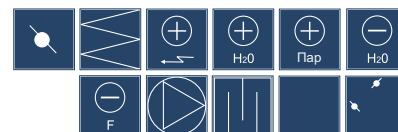
Новую версию программы подбора можно скачать с сайта www.quattroclima.ru на локальный компьютер (для установки и корректной работы программы требуются права администратора системы и доступ к сети интернет). При установке новой версии программы необходимо предварительно удалить старую версию.

**ВЕНТАГРЕГАТЫ, ПОДБИРАЕМЫЕ
В ПРОГРАММЕ ПОДБОРА | QC-CDTA**
Вытяжные вентагрегаты

Описание

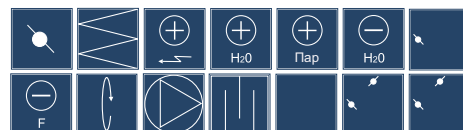
Вентагрегат для удаления воздуха из рабочей или обслуживаемой зоны может состоять из:

- секции вентилятора с клиноременной передачей, назад или вперед загнутыми лопатками, одно- или двухскоростным электродвигателем;
- секции вентилятора с прямой передачей;
- секции фильтра класса очистки G3, G4, F5, F7, F9;
- секции шумоглушителя, выполненного в одном корпусе с вентагрегатом или для монтажа в канал;
- воздушной заслонки с ручным или автоматическим приводом;
- секции рециркуляции или пустой секции.

Приточные вентагрегаты

Описание

Вентагрегат для подачи свежего воздуха в рабочую или обслуживаемую зону может состоять из:

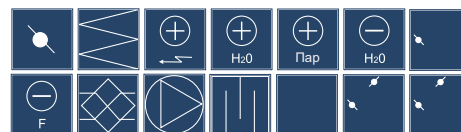
- секции вентилятора с клиноременной передачей, назад или вперед загнутыми лопатками, одно- или двухскоростным электродвигателем;
- секции вентилятора с прямой передачей;
- секции фильтра класса очистки G3, G4, F5, F7, F9;
- секции водяного, парового или электрического нагревателя;
- секции водяного или фреонового охладителя;
- секции шумоглушителя, выполненного в одном корпусе с вентагрегатом или для монтажа в канал;
- воздушной заслонки с ручным или автоматическим приводом;
- секции рециркуляции или пустой секции.

**Приточно-вытяжные вентагрегаты
с роторным регенератором**

Описание

Вентагрегат для подачи свежего воздуха в рабочую или обслуживаемую зону может состоять из:

- секции вентилятора с клиноременной передачей, назад или вперед загнутыми лопатками, одно- или двухскоростным электродвигателем;
- секции вентилятора с прямой передачей;
- секции фильтра класса очистки G3, G4, F5, F7, F9;
- секции водяного, парового или электрического нагревателя;
- секции водяного или фреонового охладителя;
- секции роторного регенератора;
- секции шумоглушителя, выполненного в одном корпусе с вентагрегатом или для монтажа в канал;
- воздушной заслонки с ручным или автоматическим приводом;
- секции рециркуляции в одно- или двухъярусном исполнении;
- пустой секции.

Приточно-вытяжные вентагрегаты с пластинчатым рекуператором

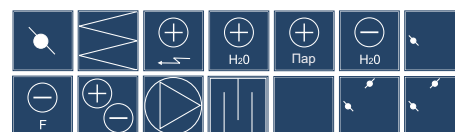


Описание

Вентагрегат для подачи свежего воздуха в рабочую или обслуживаемую зону может состоять из:

- секции вентилятора с клиноременной передачей, назад или вперед загнутыми лопатками, одно- или двухскоростным электродвигателем;
- секции вентилятора с прямой передачей;
- секции фильтра класса очистки G3, G4, F5, F7, F9;
- секции водяного, парового или электрического нагревателя;
- секции водяного или фреонового охладителя;
- секции пластинчатого рекуператора;
- секции шумоглушителя, выполненного в одном корпусе с вентагрегатом или для монтажа в канал;
- воздушной заслонки с ручным или автоматическим приводом;
- секции рециркуляции в одно- или двухъярусном исполнении;
- пустой секции.

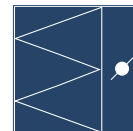
Приточно-вытяжные вентагрегаты с гликолевым теплообменником



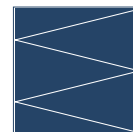
Описание

Вентагрегат для подачи свежего воздуха в рабочую или обслуживаемую зону может состоять из:

- секции вентилятора с клиноременной передачей, назад или вперед загнутыми лопатками, одно- или двухскоростным электродвигателем;
- секции вентилятора с прямой передачей;
- секции фильтра класса очистки G3, G4, F5, F7, F9;
- секции водяного, парового или электрического нагревателя;
- секции водяного или фреонового охладителя;
- секции теплообменника с промежуточным теплоносителем;
- секции шумоглушителя, выполненного в одном корпусе с вентагрегатом или для монтажа в канал;
- воздушной заслонки с ручным или автоматическим приводом;
- секции рециркуляции в одно- или двухъярусном исполнении;
- пустой секции.

Воздушная заслонка

ОПИСАНИЕ

- Состоит из корпуса, алюминиевых полых створок-жалюзи с ребрами жесткости, резиновых уплотнений и зубчатой передачи. Особенность конструкции заключается в изолированности шестерней от потока воздуха, что исключает попадание в них грязи и обеспечивает большой ресурс и надежную работу передачи.
- Герметичность клапана достигается за счет установленных в профиль жалюзи резиновых уплотнений (3-й класс герметичности).
- В процессе проектирования установки необходимо обращать внимание на требуемый для поворота створок жалюзи крутящий момент.
- Получив значение крутящего момента, необходимо выбрать соответствующий электропривод.
- Для установок с водяными теплообменниками следует использовать электроприводы с возвратной пружиной.

Секция фильтра

ОПИСАНИЕ

- Фильтры состоят из металлической рамки и фильтрующего материала, сшитого в виде карманов.
- Противоположные поверхности карманов стянуты ограничителями, что препятствует сильному раздуванию и слипанию смежных карманов.
- На конце карманов имеется тесьма, при помощи которой карманы связываются между собой, и под напором воздушного потока не "разлетаются".
- Максимально допустимая температура 80 °С.
- Для улавливания крупных или мелких частиц пыли применяются карманные фильтры класса очистки G3, G4, F5, F7, F9.
- Срок службы фильтрующего элемента ограничен и напрямую зависит от качества наружного воздуха.
- Замену фильтров следует проводить при достижении максимально допустимого перепада давления воздуха. Для F3 он составляет 150 Па, для F5 – 250 Па, для F7 – 350 Па, для F9 – 450 Па.
- Максимальный срок службы составляет для F3 – 2000 ч, для F5 – 4000 ч, для F7 – 6000 ч. Фильтры, устанавливаемые на рециркуляции или вытяжке, меняются в среднем через каждые 4000 ч работы, а также при достижении предельного перепада давления.

Секция электрического нагревателя

ОПИСАНИЕ

- Электрический нагреватель (ТЭН) состоит из рамы, изготовленной из оцинкованного стального листа, и набора трубок из нержавеющей стали с сердечником в виде керамической трубки с нихромовой нитью.
- На всех нагревателях на заводе предусмотрена 2-ступенчатая защита от перегрева.
1-я ступень срабатывает при температуре 50 °С, и при понижении температуры до порога срабатывания нагреватель автоматически перезапускается.
2-я ступень срабатывает при температуре 100 °С, после чего возможен только ручной перезапуск.
- Электропитание всех нагревателей 3/400 В/50 Гц.
- Минимально допустимая скорость воздуха 1,5 м/с.
- Для исключения повреждения соседних элементов установки при внезапном пропадании электропитания следует до и после секции ТЭНов устанавливать пустые секции длиной не менее 300 мм.

Секция охладителя (вода, фреон)