

ИНСТРУКЦИЯ ПО УСТАНОВКЕ, ЭКСПЛУАТАЦИИ И СЕРВИСНОМУ ОБСЛУЖИВАНИЮ

Твердотопливный котел серия "FK"



ОСНОВНЫЕ РЕКОМЕНДАЦИИ	4
Примечания	4
Важные замечания.....	4
ОПИСАНИЕ КОТЛА.....	5
Конструкция.....	5
Котел в разрезе.....	6
ТЕХНИЧЕСКИЕ ХАРАКТЕРИСТИКИ	7
Габаритные размеры	7
Котельное помещение.....	8
Подключение к дымоходу	9
Электрическая схема подключения автоматики котла.....	11
ИНСТРУКЦИИ ПО УСТАНОВКЕ	13
Общие замечания.....	13
Предохранительные устройства и обеспечение безопасности.....	14
Гидравлические схемы	16
ВВОД В ЭКСПЛУАТАЦИЮ	18
Панель управления.....	18
Начало эксплуатации котла на биомассе.....	21
Начало эксплуатации котла на твердом топливе	23
РУКОВОДСТВО ПОЛЬЗОВАТЕЛЯ	25
Краткая инструкция для пользователя	25
Ошибки во время розжига и запуска котла.....	27
ТЕХНИЧЕСКОЕ ОБСЛУЖИВАНИЕ.....	31

ПРИМЕЧАНИЯ

После снятия упаковки убедитесь в комплектности поставки. В случае обнаружения недостатков необходимо обратиться к продавцу, у которого был приобретен котел.

Котел должен использоваться исключительно в целях, предусмотренных производителем.

Производитель не несет ответственности за ущерб, причиненный в результате несоблюдения инструкций в данном руководстве.

В случае утечки теплоносителя - отключите устройство от электросети, закройте подачу теплоносителя и уведомите сертифицированный сервис или сертифицированного специалиста по монтажу такого вида котлов.

Настоящая инструкция входит в комплект поставки и должна быть передана пользователю. В случае повреждения или утраты - запросите новый экземпляр у представителя производителя.

ВАЖНЫЕ ЗАМЕЧАНИЯ



ЗАПРЕЩЕНО:

- самостоятельно вносить изменения в конструкцию оборудования без письменного разрешения завода-изготовителя.
- эксплуатация котла в системах с рабочей температурой менее 80-90°C.
- использование легковоспламеняющихся видов топлива (спирт, нефть) с целью ускорения воспламенения древесного топлива.
- хранение легковоспламеняющихся материалов вблизи котла. Пепел должен храниться в закрытых резервуарах.
- сжигание отходов и материалов, горение которых вызывает едкий дым или опасность взрыва (например, пластик, опилки, пыль, грязь/нечистоты и т.д.).
- без отключения котла от электросети производить какие либо работы
- закрывать вентиляционные отверстия в котельном помещении, т.к. Вентиляционные отверстия необходимы для правильного горения.
- подвергать котел неблагоприятному атмосферному воздействию. Сам котел не предусмотрен для наружного монтажа и не имеет системы защиты от замерзания.
- выключать котел, если наружная температура может упасть ниже НУЛЯ (опасность замерзания).
- эксплуатация котла детьми и лицами с ограниченными способностями без надзора.



При повреждении компонентов котла возможно производить их замену только на оригинальные заводские компоненты. Работы должны осуществляться квалифицированным сервисным специалистом.



В случае возникновения нештатных ситуаций необходимо связаться с сервисным специалистом.

ТИП ИСПОЛЪЗУЕМОГО ТОПЛИВА

Котел предназначен для использования со следующими видами топлива:

- древесные поленья или древесные брикеты;
- гранулированный уголь.

Для достижения максимальной тепловой мощности и высокой эффективности котла необходимо использовать топливо с содержанием влаги не более 10%. Более влажное топливо значительно снижает тепловую мощность котла и увеличивает расход топлива.

Древесные поленья или древесные брикеты

На тепловую мощность котла оказывают влияние породы дерева, из которых изготовлен тот или иной тип топлива. Рекомендуется использовать топливо, изготовленное из лиственных пород дерева, т.к. при сжигании они меньше загрязняют котел и выделяют больше тепла.

Гранулированный уголь

Данный котел позволяет использовать в качестве топлива каменный уголь. Учтите, что при использовании данного вида топлива максимальная тепловая мощность котла сокращается.

Допустимый размер гранул - от 20 до 50 мм.



Если вы хотите использовать какой-либо вид твердого топлива, неуказанный в настоящей документации, то вам необходимо согласовать и получить письменное разрешение на применение этого топлива от представителя завода-изготовителя «Radijator d.o.o.» или сертифицированного продавца.

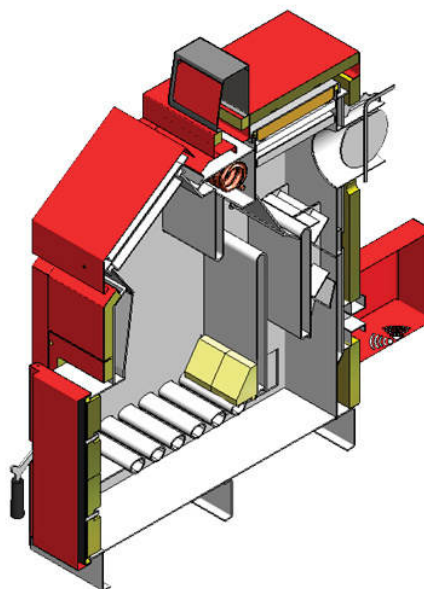
Производитель не несет гарантийных обязательств в случае использования

КОНСТРУКЦИЯ

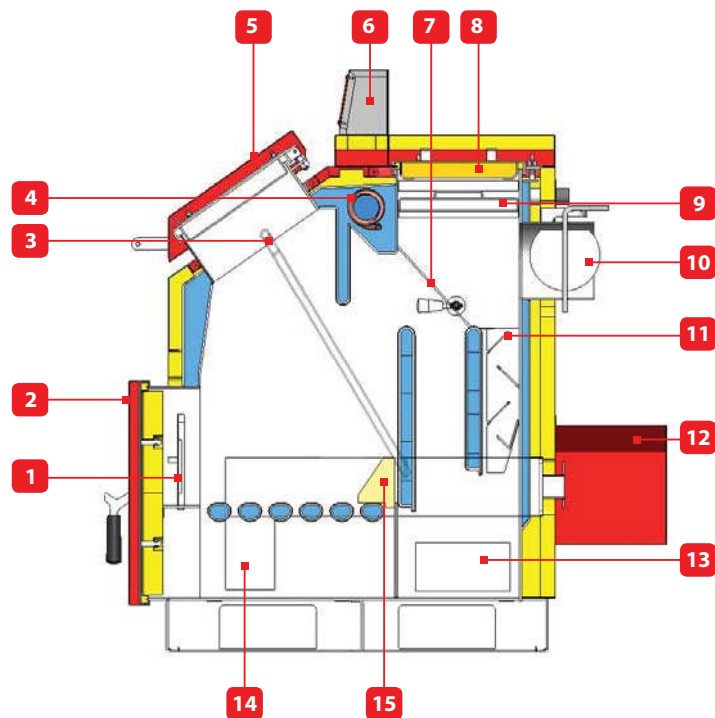
Корпус твердотопливных котлов серии «FK» выполнен из листового металла (сталь) **1.0425 стандарт EU**, или **P265GH стандарт EU11**. В нижней части камеры сгорания котла располагается опорная площадка, изготовленная из бесшовных труб марки **ST 35.4**. Нижняя дверца котла для очистки и первоначальной закладки топливом выполнена из чугуна. В задней части камеры сгорания находятся блоки, изготовленные из огнеупорного материала, которые накапливают тепло.

Все стальные элементы котла вырезаются с использованием современной техники лазерной резки. Высокое качество сварных соединений достигается использованием современных, автоматизированных сварочных комплексов, соответствующих европейским нормам **EN303-5**.

При нормальных режимах температура дымовых газов на выходе составляет около 150°C, а при максимальных режимах – ниже 180°C. Эти значения в любой момент могут быть получены на дисплее. В ходе работы происходит образование отложений сажи и пепла на теплообменнике котла, что в значительной мере ухудшает теплообмен и вызывает повышение температуры дымовых газов. Если в течение длительного времени котел не очищается, температура дымовых газов может возрасти настолько, что произойдет остановка работы котла. Каждая комплектация котлов серии «FK» имеет медный теплообменник для подключения термомпредохранительного клапана.



КОТЕЛ В РАЗРЕЗЕ

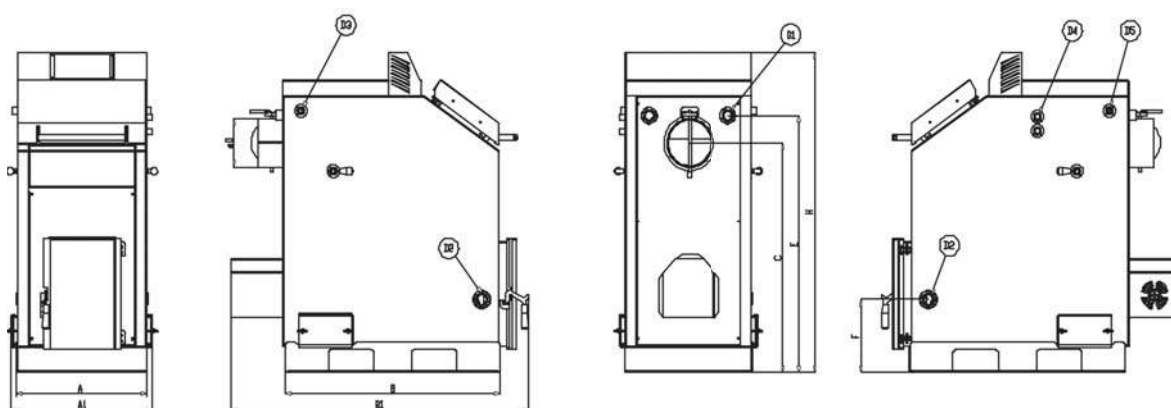


Разрез котла серии "FK"

1. Чугунная решетка
2. Нижняя дверца для первоначальной закладки топлива и очистки
3. Pipe for secondary air
4. Медный теплообменник для подключения ТПК
5. Верхняя дверца для закладки топлива
6. Автоматика управления котлом
7. Рукоятка воздушной заслонки для розжига
8. Ревизионный люк для чистки - Зона для очистки
9. Внутренняя крышка зоны для очистки
10. Подключение дымохода
11. Турбулизаторы
12. Вентилятор
13. Зольник
14. Канал для воздуха
15. Термоизоляционный кирпич

		FK1	FK2	FK3	FK4
Мощность	кВт	15-23	25-33	33-40	40-49,5
Рабочее давление	кПа	300	300	300	300
Испытательное давление	кПа	450	450	450	450
Объем теплоносителя в котле	л	55	72	87	100
Масса котла	кг	238	295	326	335
Необходимая тяга в дымоходе	Па	17	18	20	22
Объем камеры сгорания	м3	0,08	0,09	0,13	0,16
Макс. темп. теплоносителя на выходе из котла	С°	90	90	90	90
Мин. темп. теплоносителя на возврате в котел	С°	60	60	60	60
КПД	%	>85	>85	>85	>85

ГАБАРИТНЫЕ РАЗМЕРЫ



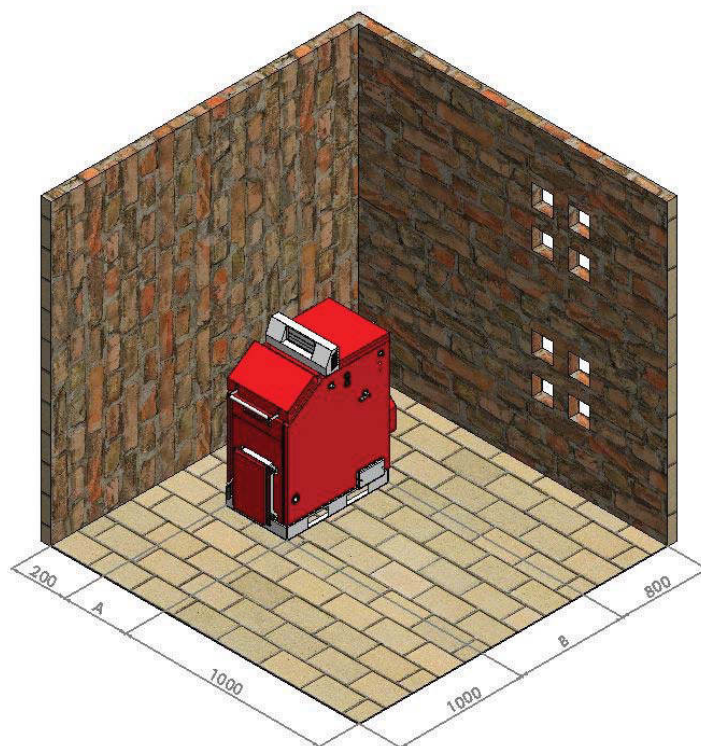
		A	A1	B	B1	C	ØD	E	F	H
FK1	мм	458	516	790	1164	810	160	940	290	1205
FK2	мм	528	566	885	1260	910	180	1040	295	1285
FK3	мм	578	626	955	1326	965	200	1072	305	1340
FK4	мм	668	686	965	1326	1010	200	1125	305	1395

ПОДКЛЮЧЕНИЯ

		FK1	FK2	FK3	FK4
D1 - подача теплоносителя в систему	Ø	1"	1"	5/4"	5/4"
D2 - возврат в котел теплоносителя	Ø	1"	1"	5/4"	5/4"
D3 - подключение предохранительного клапана	Ø	1/2"	1/2"	1/2"	1/2"
D4 - подключение ТПК	Ø	1/2"	1/2"	1/2"	1/2"
D5 - подключение датчика температуры ТПК	Ø	1/2"	1/2"	1/2"	1/2"

КОТЕЛЬНОЕ ПОМЕЩЕНИЕ

Котельное помещение должно быть защищено от замерзания. Основание для котла в котельной должно быть выполнено из негорючих материалов. Рекомендуемые значения удаленности всех четырех сторон котла от стен котельной или каких-либо других твердых тел (аккумулирующий бойлер и т.д.) указаны на рис. ниже. Эти значения удаленности обеспечивают безопасный доступ при топке, достаточное пространство для очистки и беспрепятственный доступ к вентилятору. Правая сторона котла должна быть удалена от стены на 100-200 мм, т.е. на расстояние, которое обеспечивает пространство для подключения термозащитного клапана. Если клапан не устанавливается, тогда расстояние может быть меньшим. Ручка воздушной заслонки для розжига является съемной и может быть установлена как с левой, так и с правой стороны котла. Котельная должна иметь достаточно вентиляционных отверстий как для поступления свежего воздуха, так и для отведения использованного воздуха.



Расположение котла в котельном помещении

Совокупная площадь вентиляционных отверстий должна составлять не менее 150 см² для котлов мощностью до 50 кВт, а для котлов мощностью более 50 кВт площадь должна быть увеличена на 2 см² для каждого киловатта.

$$A = 150 \text{ см}^2 + \frac{2 \text{ см}^2}{\text{кВт}} \times (\sum Q_n - 50 \text{ кВт}) \quad \sum Q_n = \text{возможные мощности до 50 кВт.}$$

Недостаток требуемой вентиляции в котельной может вызвать много проблем в работе котла. Главной проблемой является невозможность достижения высокой выходной температуры теплоносителя, т.е. недостижение максимальной мощности, что приводит к образованию конденсата в котле.



Необходимо учесть минимальное пространство, требуемое для доступа к предохранительным элементам и для выполнения операций по очистке.



Определите, соответствует ли степень электрической защиты характеристикам помещения, в котором будет расположен котел.



Запрещено подвергать котел неблагоприятному атмосферному воздействию. Сам котел не предусмотрен для наружного монтажа и не имеет системы защиты от замерзания.

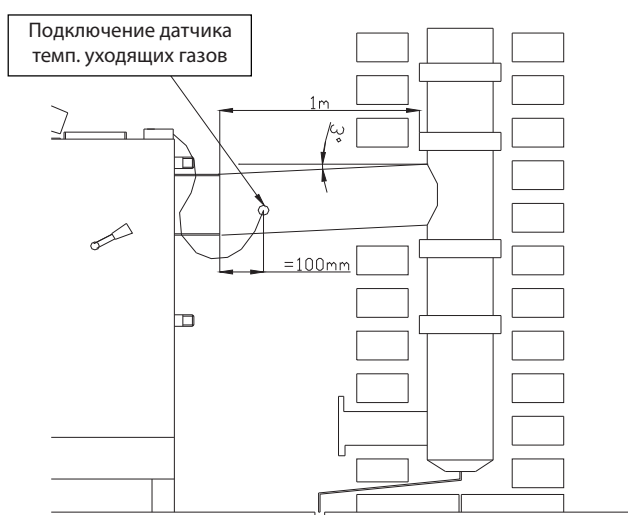


Запрещено закрывать вентиляционные отверстия в помещении, где находится котел. Вентиляционные отверстия необходимы для правильного горения.

ПОДКЛЮЧЕНИЕ К ДЫМОХОДУ

Данный котел работает с принудительной вентиляцией, тем не менее необходимо соблюсти правила выбора дымохода, как для котла с естественной тягой. В противном случае возможны проблемы в работе, особенно на этапе розжига, а также в режиме работы на твердом топливе. Диаметр дымохода должен быть не меньше диаметра дымовой трубы котла, а его минимальная высота должна составлять 7-8 метров, в зависимости от расположения рядом с дымоходом каких-либо других высоких сооружений.

Наиболее оптимальной является такая установка котла к дымоходу, при которой прямая, соединяющая центр выхода дымовых газов из котла и центр подключения к дымоходу, находится под легким уклоном (до 3 %).



Подключение к дымоходу и положение датчика температуры дымовых газов

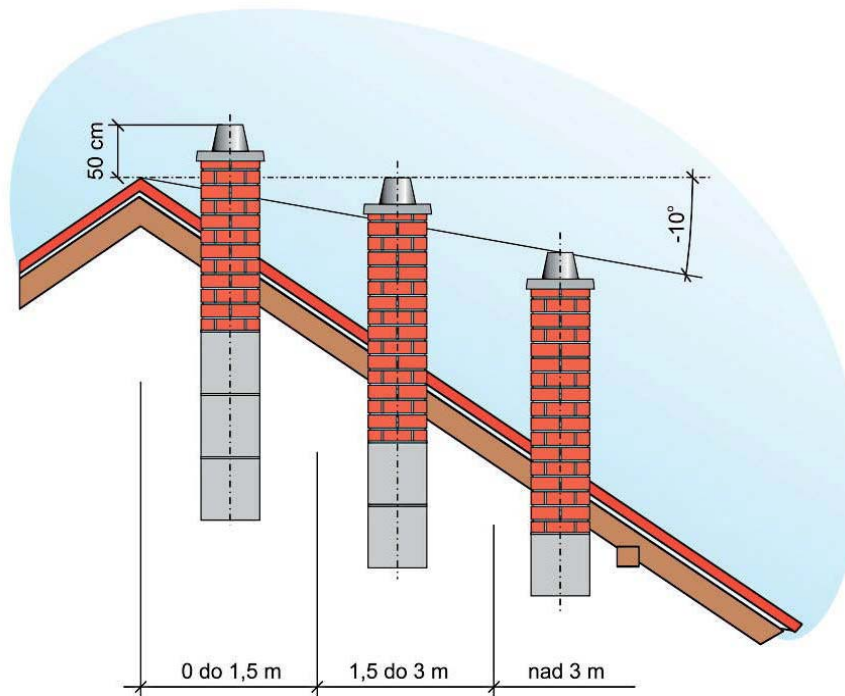
По возможности необходимо избегать изгибов дымохода, а если это невозможно, делать не более двух. Дымовой канал от котла до дымохода желательно изолировать, особенно если имеются изгибы и длинные участки.

На дымоходе на расстоянии около 100 мм от дымовой трубы котла необходимо сделать отверстие и установить гильзу для датчика температуры дымовых газов. Котел не сможет функционировать в автоматическом режиме без информации о температуре дымовых газов.

Дымоход на всем протяжении должен быть утеплен (толщина изоляции 3-5 см) и выполнен из газоплотных материалов, выдерживающих температуру не менее 400°C.

Необходимо предусмотреть размещение ревизионного отверстия на дымоходе для осмотра и очистки. Ревизионное отверстие должно иметь плотно закрывающуюся крышку.

Высота дымохода над кровлей должна соответствовать определенным нормативам. Различают два случая: если угол крыши менее 12° и если угол крыши более 12° . Для угла менее 12° высота дымохода над кровлей составляет 1 м, а для угла более 12° см. чертеж.



Если вы считаете, что дымоход работает слишком шумно и через котел проходит слишком большое количество холодного воздуха, на выходе из котла имеется регулируемый шибер, при помощи которого может быть ограничен поток дымовых газов.



Необходимо производить регулярную прочистку дымохода не реже одного раза в год.



При неверно подобранном дымоходе, либо если он загрязнен, в работе котла возможны осложнения. Прежде всего котел не достигает установленной тепловой мощности и температуры теплоносителя, следствием чего является возникновение конденсата, что негативно сказывается на продолжительности срока службы котла.



При неверно подобранном дымоходе нарушается процесс удаления продуктов сгорания, в результате чего возможно появление дыма в котельном помещении.

ЭЛЕКТРИЧЕСКАЯ СХЕМА ПОДКЛЮЧЕНИЯ АВТОМАТИКИ КОТЛА

Показанные на схеме пунктиром соединения от внешних устройств должны подключаться к котлу квалифицированным специалистом. Для подключения используются разъемные соединения, расположенные на правой задней стороне котла. Два трех-полюсных разъема и один семи-полюсной. Для подключения комнатного термостата используйте трех-полюсной разъем с обозначением TA.

Второй трех-полюсной разъем используется для подключения температурного датчика для измерения температуры в подаче теплоносителя в систему или температуры санитарной воды в бойлере ГВС. Этот датчик поставляется вместе с котлом. Если длины провода температурного датчика не достаточно - то возможно удлинить его соответствующим проводом.

Семи-полюсной разъем предназначен для подключения к сети электропитания и циркуляционного насоса отопительного контура.



Важно. Для подключения к котлу используются комнатные термостаты с беспотенциальным реле. На термостате используется NC (нормально замкнутый контакт).



Котел может работать даже если насос отопительного контура к котлу не подключен. Но в этом случае не будет выполняться дополнительная защитная функция, которая обеспечивает отвод тепла от котла в случае превышения температура теплоносителя 90°C. Настоятельно рекомендуем подключать указанный насос к котлу.

ПРЕДУПРЕЖДЕНИЯ:



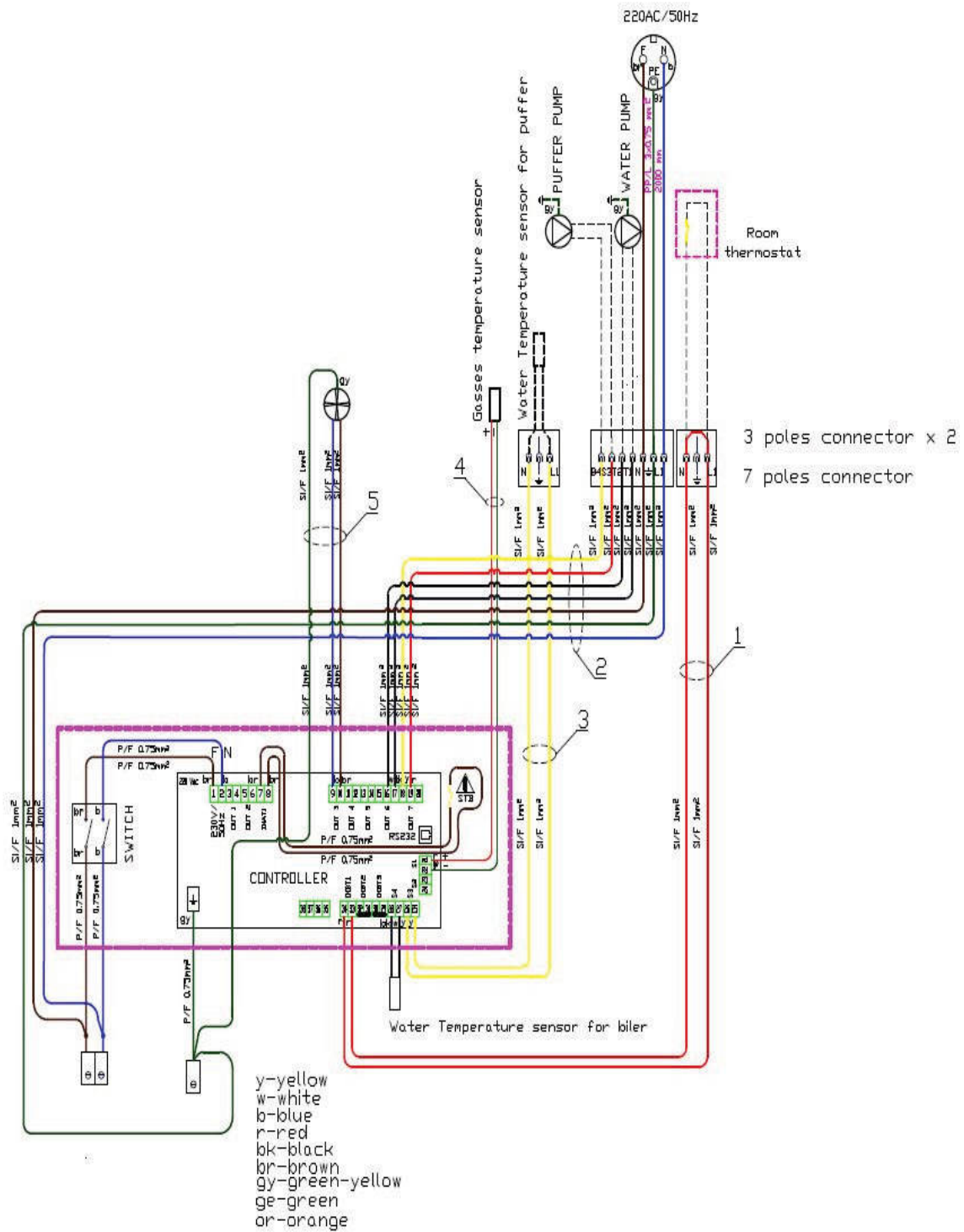
Всегда подключайте кабель заземления



Будьте внимательны при выполнении подключения, чтобы не допустить повреждений



Низковольтное оборудование (датчики, цифровые входы и т.д.) должны быть отделены от элементов под высоким напряжением (блок питания, выходы и т.д.), чтобы уменьшить помехи.



Электрические подключения

ОБЩИЕ ЗАМЕЧАНИЯ

Котел поставляется с наружной обшивкой с теплоизоляцией толщиной 30 мм.

Электрические подключения разъемного типа, поэтому их отсоединение и повторное подключение может выполняться персоналом, не имеющим специальной подготовки в области электрики.



Макс. рабочее давление котла – 3 бара. Мин. рабочее давление – 1 бар.

Рабочая температура котла +60...+85°C.

Предельная температура срабатывания защитного термостата +95°C.



Котел на древесном топливе и с принудительной вентиляцией необходимо устанавливать в соответствии с действующими нормами и законодательством. Производитель не несет гарантийных обязательств в случае любых изменений в механической конструкции или в электросхеме котла.

Основные требования, которые необходимо соблюсти при монтаже:

- Котел может быть подключен как к системе отопления открытого или закрытого типа. В случае подключения к системе закрытого типа рекомендуется установка термopредохранительных клапанов.
- Котел должен находиться на безопасном расстоянии от легковоспламеняющихся материалов. Для беспрепятственного обслуживания и чистки котел должен быть установлен на достаточном расстоянии от возможных препятствий.
- Подключение к дымоходу также выполняется в соответствии с обязательными нормативами, а также рекомендациями производителя, приведенными в данной инструкции.
- Электропитание котла – 230 В / 50 Гц, и подключение всех устройств в составе котла должно быть выполнено в соответствии с действующими нормативами лицом, имеющим соответствующие полномочия.



Котел поставляется в комплекте с вентилятором и автоматикой. Эти устройства используют питание 230 В, поэтому неправильная установка или неаккуратное обращение могут создать угрозу жизни человека в результате поражения электрическим током.

**ВНИМАНИЕ!**

Разница между значением температуры теплоносителя на подаче и на возврате в котел влияет на образование конденсата, появление которого сокращает срок использования котла. **В некоторых случаях образующийся конденсат может достигать объема в несколько литров, поэтому на дымоходе необходимо предусмотреть установку конденсатоотводчика.**

Конденсат содержит серную кислоту, которая образуется из продуктов сгорания. Серная кислота разъедает металл. Точка росы (температура, при которой образуется конденсат) зависит от типа используемого топлива, атмосферного давления и влажности воздуха, и она составляет от 45°C - 50°C. Следует отметить, что котел должен быть подобран в соответствии с тепловыми потерями здания, чтобы предотвратить возврат охлажденного теплоносителя в котел с температурой ниже 65°C и последующее образование конденсата.

Котел НЕ предназначен для работы с низкой температурой теплоносителя.

Также необходимо производить своевременную очистку конвективных поверхностей котла от сажи и пепла, для предотвращения ухудшения теплопередачи, охлаждения и образования конденсата.

Образование конденсата в котле можно избежать при:

- правильно подобранном дымоходе
- использовании сухого, качественного топлива
- своевременной очистке теплообменника котла и дымохода
- применении 4-ходового смесительного клапана

ПРЕДОХРАНИТЕЛЬНЫЕ УСТРОЙСТВА И ОБЕСПЕЧЕНИЕ БЕЗОПАСНОСТИ

Для безопасной работы котла необходимо установить и привести в рабочее состояние следующие элементы (поставляются в качестве опции):

Предохранительный клапан и воздухоотводчик



Предохранительный клапан



Автоматический воздухоотводчик

- Предохранительный клапан должен иметь присоединительный диаметр 1/2 дюйма, и откалиброван на максимальное давление в 3 бар. Этот защитный элемент должен выдерживать краткосрочные повышения температуры и давления, а также его работе не должно препятствовать использование в качестве теплоносителя низкотемпературных незамерзающих жидкостей. Обычно в месте установки предохранительного клапана также устанавливают воздухоотводчик и манометр, так что три эти элемента вместе составляют группу безопасности котла. Необходимо периодически проверять предохранительный клапан на возможность блокировки.
- Предохранительный клапан должен быть установлен на самой высокой точке котла и как можно ближе к нему. Линия между предохранительным клапаном и котлом не должна иметь никакой запорной арматуры. Для подключения предохранительного клапана существует специальный патрубок. Запрещено заужение диаметров линий присоединения предохранительных устройств.
- Дренажная линия, подключенная к предохранительному клапану должна иметь диаметр не менее, чем дренажное отверстие на предохранительном клапане. Кроме того, не допускается применение более чем одного отвода с радиусом $R > 3D$.

Термопредохранительный клапан



Этот предохранительный элемент необходим для предотвращения перегрева котла. Далее он будет обозначен аббревиатурой ТПК.

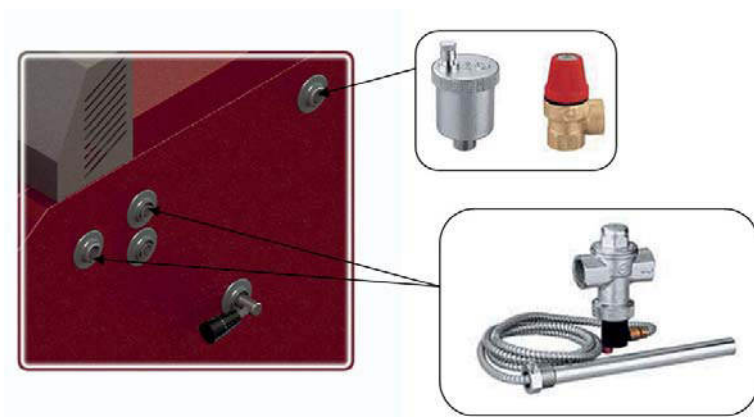
- В процессе работы котла может возникнуть критичная ситуация, когда теплоноситель в системе отопления закипает и превращается в пар, в таких случаях предохранительный клапан не может обеспечить безопасность гидравлической системы. По этой причине, установка ТПК является обязательной. В зависимости от применяемой мощности котла и действующих норм установка этого клапана может быть обязательна как для части так и для всего котельного оборудования без разграничения тепловой мощности.

- Место установки ТПК показано на рис. "Установка защитных элементов". Котел поставляется с медным теплообменником для аварийного съема тепла, поэтому необходимо использовать ТПК с этим теплообменником, как показано на рис. Холодная вода подводится к ТПК, как только датчик температуры ТПК получает информацию о повышении температуры теплоносителя выше 95°C - ТПК открывается и начинается охлаждение котла. После охлаждения котла до рабочей температуры ТПК возвращается в закрытое состояние.
- Один патрубок медного теплообменника используется для подключения ТПК, а другой для сброса воды в дренаж. Выбор одного или другого патрубка для подключения ТПК или сброса воды не имеет значения. Дополнительно необходимо следовать инструкциям по установке данного предохранительного устройства.
- Необходимо периодически производить проверку работы ТПК.

Как указывалось выше к клапану подводится холодная вода под давлением. Необходимо предусмотреть беспрепятственную подачу холодной воды, даже в случае отключения электропитания.



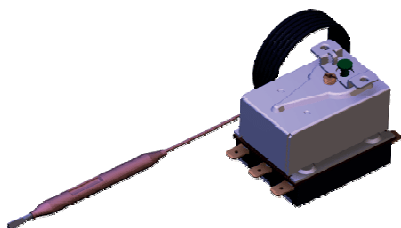
Если невозможно обеспечить подачу холодной воды во время отключения электричества, котел должен использоваться с системой отопления открытого типа.



Установка защитных элементов

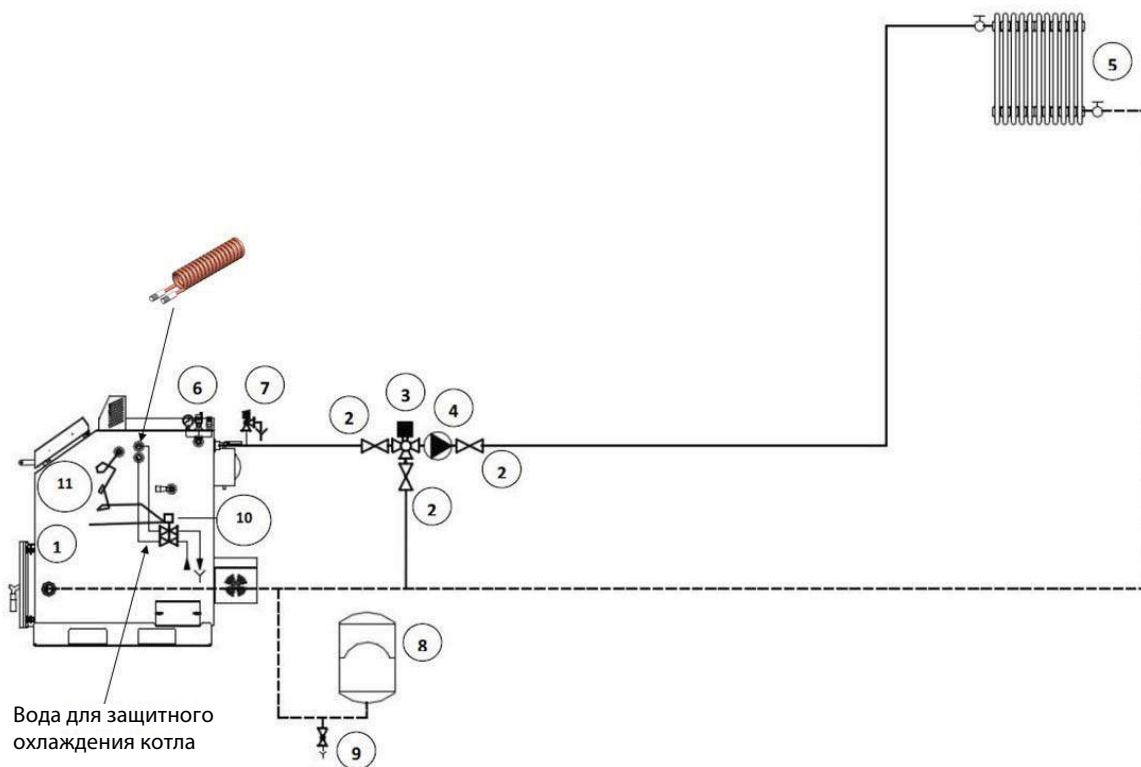
Термостат защиты от перегрева

Защитный термостат срабатывает при достижении температуры теплоносителя 95°C. При этом происходит отключение вентиляторов и прекращение подачи воздуха для горения. При этом циркуляционный насос котла продолжает работать, переводя тепло от котла в систему отопления.



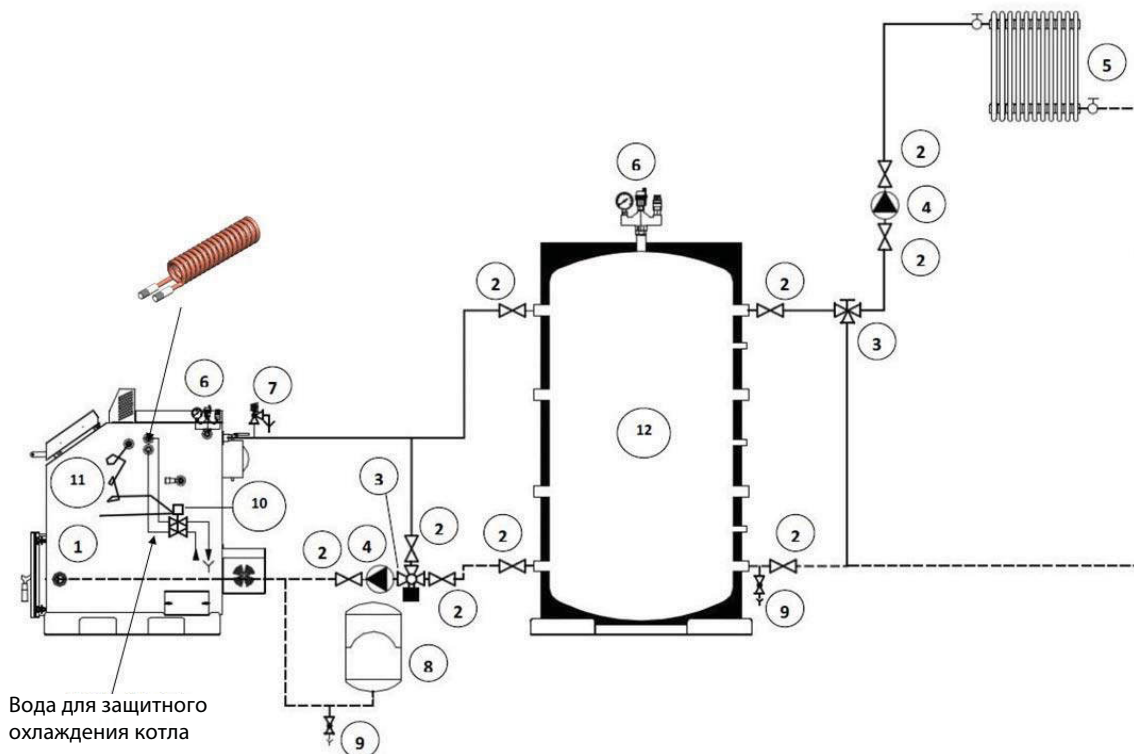
ГИДРАВЛИЧЕСКИЕ СХЕМЫ

Гидравлическая схема без буферной емкости



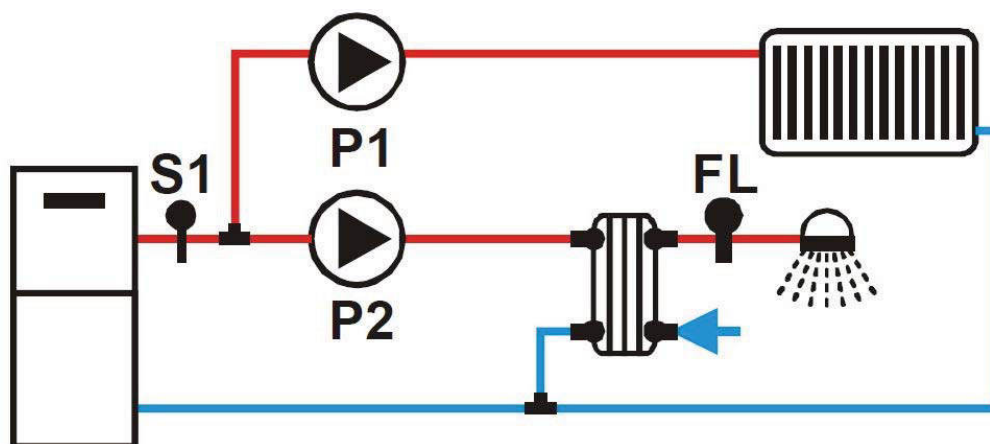
1. Котел серии FK
2. Запорный кран
3. Смесительный клапан
4. Циркуляционный насос
5. Теплообменник
6. Группа безопасности
7. Предохранительный клапан
8. Расширительный бак
9. Дренажный кран для слива/заполнения системы
10. ТПК
11. Температурный датчик ТПК

Гидравлическая схема с буферной емкостью



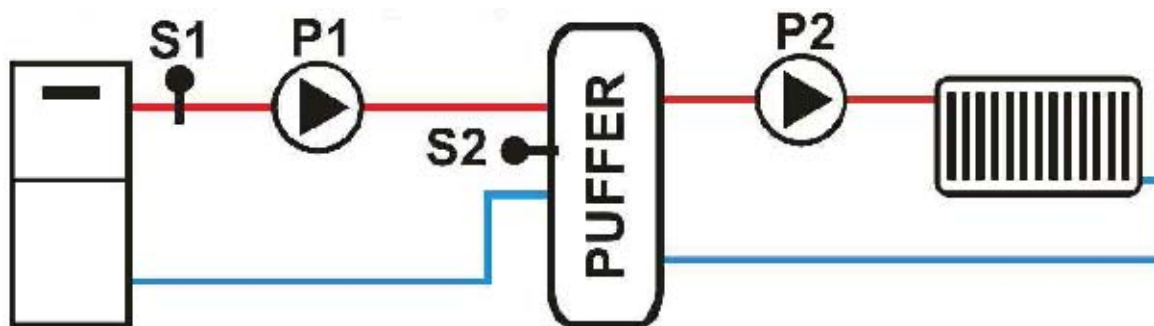
1. Котел серии FK
2. Запорный кран
3. Смесительный клапан
4. Циркуляционный насос
5. Теплообменник
6. Группа безопасности
7. Предохранительный клапан
8. Расширительный бак
9. Дренажный кран для слива/заполнения системы
10. ТПК
11. Температурный датчик ТПК
12. Буферная емкость (аккумулятор тепла)

По умолчанию автоматика на котле настроена в соответствии с приведенной схемой:



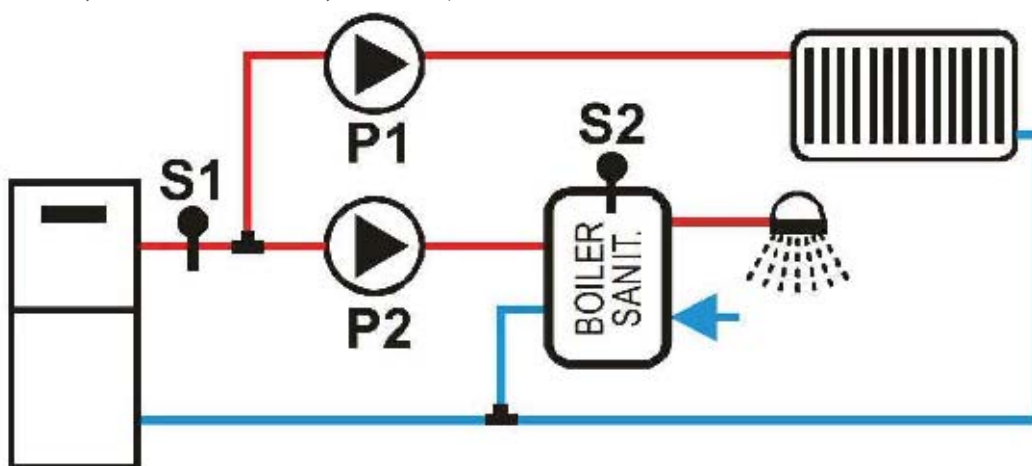
Если вы не используете нагрев горячей воды (ГВС), то второй датчик остается не подключенным. В этом случае не нужно подключать насос P2 к разьему котла. Параметр, который определяет тип этой системы (P37) в этом случае должен быть установлен в значение 1.

Если вы желаете автоматизировать процесс нагрева буферной емкости через соответствующий насос P1, тогда схему необходимо осуществить в соответствии со следующей схемой:



Точка для установки температурного датчика буферной емкости обозначена как S2. В соответствии с этим необходимо изменить параметр P37 на 4.

Если вы желаете использовать гидравлическую схему с подогревом бойлера через насос P2, то схема будет выглядеть следующим образом:



В соответствии с этим параметр P37 должен быть изменен на значение 3.

ПРОВЕРКА ПЕРЕД ЗАПУСКОМ



Проверьте герметичность соединения компонентов дымоотвода.



Проверьте герметичность гидравлических соединений системы отопления.



Не включайте электропитание и автоматику управления котлом и не производите розжиг котла, пока не убедитесь в отсутствии утечек теплоносителя внутри и вокруг прибора.



Убедитесь, что все вентили, за исключением дренажного, открыты.



Убедитесь, что все предохранительные устройства установленные на котле правильно смонтированы и исправно функционируют.

Только при соблюдении вышеописанных условий можно приступать к розжигу котла.

НАЧАЛО РАБОТЫ КОТЛА НА ТВЕРДОМ ТОПЛИВЕ

Далее приводится описание необходимых действий для процедуры розжига и включения автоматики управления котла. Данные инструкции относятся как к первому запуску котла в эксплуатацию так и в случае повторного включения котла после проведения его очистки.

1. Убедитесь, что котел правильно подключен к системе отопления. Проверьте, что из отопительного контура котла вышел весь воздух.
2. Подключите электропитание котла. Нажмите кнопку главного выключателя на панели управления котла. Затем включится дисплей и через несколько секунд на нем отобразится **OFF**.
3. Просверлите отверстие на верхней стороне дымовой трубы в непосредственной близости от дымового выхода котла. Вставьте в это отверстие температурный датчик для контроля температуры дымовых газов. Не погружайте температурный датчик очень глубоко, чтобы не допустить его соприкосновения с шиббером.
4. Внутри котла находится воздушная заслонка для регулировки работы котла в двух режимах - в режиме нормальной работы и в Режиме Розжига. Положение воздушной заслонки управляется ручкой на боковой стороне котла. Для начала Режим Розжига поднимите эту ручку в направлении к дымоходу. Теперь воздушная заслонка находится в положении для розжига, т.е. "открыто". См. рис. ниже.

Кроме того шиббер в дымоходе на выходе из котла должен быть открыт на максимум. Это позиция 1, на рис. «Положение шибера в дымоходе»



Металлический шиббер в дымоходе находится под прямым воздействием высокой температуры дымовых газов. Во избежании ожогов, после работы котла в течении длительного времени необходимо учитывать, что регулировку шибера можно производить ТОЛЬКО в термозащитных перчатках.

5. Откройте нижнюю дверцу котла, а затем чугунную решетку. Положите на опорную площадку камеры сгорания топливо, а сверху небольшое количество бумаги, щепы или сухого хвороста. Для розжига лучше всего использовать специальные брикеты для розжига дров. Произведите розжиг в ручную и ожидайте возникновения интенсивного пламени.
6. При достижении устойчивого пламени, добавьте большее количество топлива, чем в первый раз, но через верхнюю дверцу. Закройте все дверцы и нажмите кнопку **(4) - СТАРТ**. Удерживайте кнопку нажатой, пока на дисплее не отобразится **Acc**. Это означает, что автоматика котла задействовала Режим Розжиг, запускается вентилятор после чего последует увеличение температуры дымовых газов.



При добавлении топлива через верхнюю дверцу имейте ввиду, что количество добавляемого топлива не должно мешать закрытию дверцы. В противном случае это может повредить котел.

Через некоторое время котел перейдет в режим нормальной работы. Если на дисплее отображается только текущая температура теплоносителя - это означает, что котел находится в режиме нормальной работы.

- Для просмотра значения температуры дымовых газов необходимо нажать кнопку (1), затем кнопку (3), затем кнопку (2). После чего на дисплее отобразится значение температуры дымовых газов. При достижении этого значения близкого к 200°C или чуть выше, необходимо закрыть шибер в дымоходе и воздушную заслонку внутри котла, т.е. перевести их в положение работы в нормальном режиме.

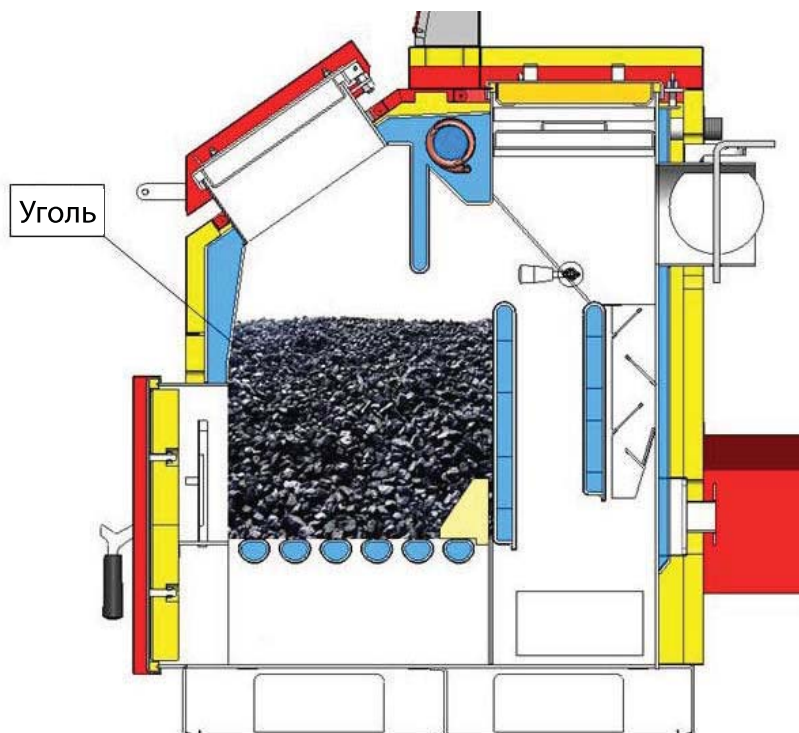
ДОБАВЛЕНИЕ ТОПЛИВА ВО ВРЕМЯ РАБОТЫ КОТЛА

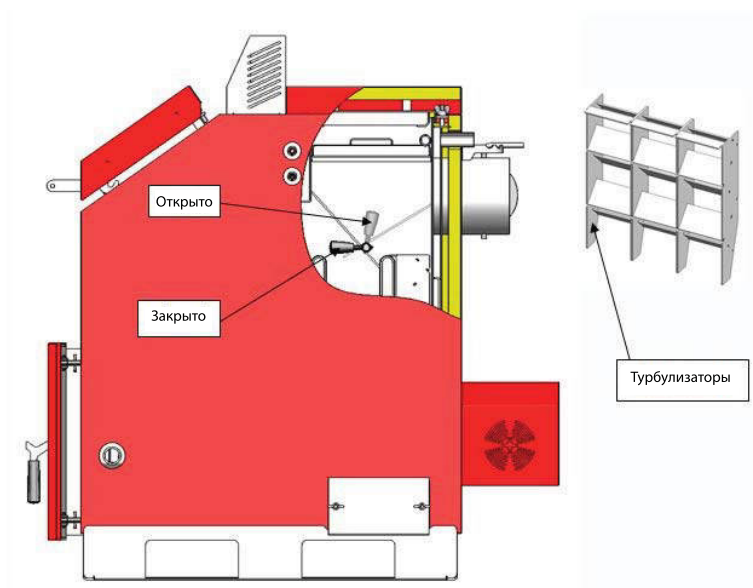
Необходимо остановить работу вентилятора, прежде чем добавлять топливо в камеру сгорания во время работы котла. Для этого нажмите кнопку (3) "Стоп".



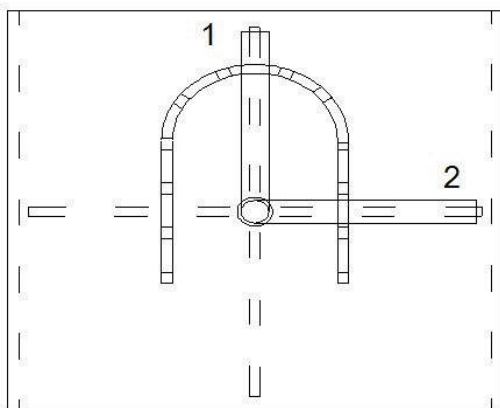
Открывать верхнюю дверцу на работающем котле нужно с особой осторожностью, приоткрывая на 2-3 см, и удерживая ее открытой в течении примерно десяти секунд. Только после этого можно открыть дверцу полностью. Это позволяет предотвратить резкий выброс пламени из дверцы котла в помещение. В качестве топлива можно использовать гранулированный уголь выполняя те же операции по розжигу. Отличие будет заключаться в том, что при первоначальном розжиге гранулированный уголь засыпается полностью в камеру сгорания и поджигается через верхнюю дверцу котла.

В качестве топлива для котла можно использовать как отдельно древесное топливо или гранулированный уголь так и их смесь. При заполнении камеры сгорания углем необходимо учитывать, что уровень положения топлива должен быть ниже, чем при работе с древесным топливом, так как это показано на рис. ниже.





Положение ручки воздушного клапана - Открыто и Закрыто. Внешний вид турбулизаторов.



Шибер на
дымоходе котла

Позиция 1 - Открыто

Позиция 2 - Закрыто

Положение шибера в дымоходе котла



Добавление топлива, во время работы котла гранулированном угле - ЗАПРЕЩЕНО!
Данная процедура осуществляется только после полного сгорания предыдущей закладки топлива. Необходимо производить проверку уровня закладки угля в камере сгорания котла во время его работы каждые 5-6 часов.

Не допускайте частого открытия верхней дверцы котла во время его работы, открывайте только по необходимости для проверки работы котла. Открывать дверцу на работающем котле нужно с особой осторожностью, как это было описано выше.

АВТОМАТИКА УПРАВЛЕНИЯ КОТЛОМ



Производить настройку и запуск котла должен специалист авторизованного сервисного центра. При первом запуске котла в гарантийный талон вносится соответствующая отметка.

Дальнейшие указания предназначены для пользователя котла при проведении самостоятельной очистки и последующего включения в работу.

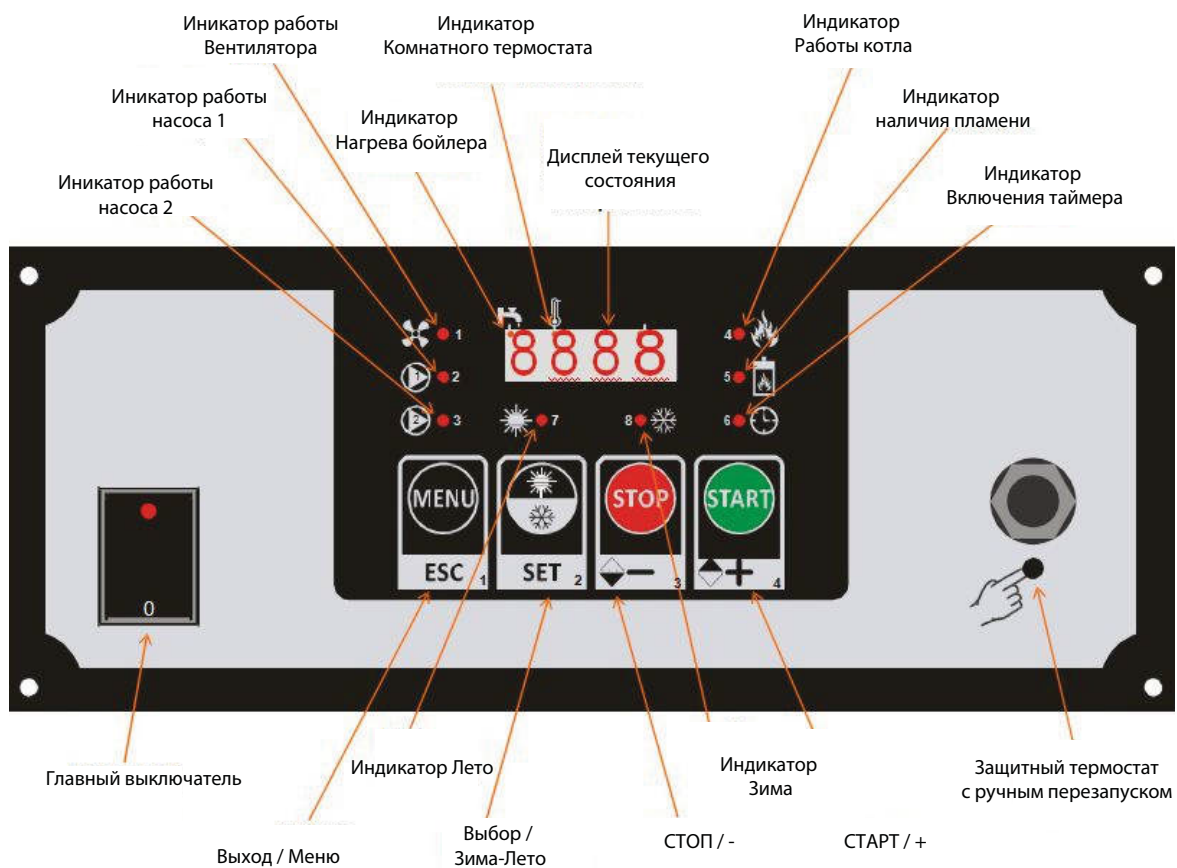


На дисплее отображаются параметры, относящиеся к работе котла и доступные пользователю. Расширенные настройки параметров находятся в сервисном меню, доступ к которому разрешен только квалифицированному специалисту.

Все функции, выполняемые автоматикой котла базируются на основе информации о температуре теплоносителя в котле и температуре дымовых газов, считываемых температурными датчиками котла.

ПАНЕЛЬ УПРАВЛЕНИЯ

Панель управления, состоит из: главного выключателя, кнопки защитного термостата, дисплея, группы командных кнопок и группы светодиодных индикаторов.



Назначение кнопок

СТАРТ / + :	<p>При нажатии в течении 5 секунд происходит включение работы автоматики котла.</p> <p>При нажатии кнопки в Меню, происходит увеличение отображаемого на дисплее значения.</p>
СТОП / +:	<p>При нажатии в течении 5 секунд происходит выключение работы автоматики котла.</p> <p>При нажатии кнопки в Меню, происходит уменьшение отображаемого на дисплее значения.</p>
Выбор / Зима-Лето:	<p>При нажатии в течении 5 секунд происходит переключение между режимами Зима-Лето.</p> <p>При нажатии кнопки в Меню, происходит изменение отображения на дисплее между кодом параметра и значением параметра, а также позволяет сохранить новые настройки.</p>
Выход / Меню:	<p>Нажатием этой кнопки осуществляется вход/выход из Меню. При изменении настроек нажатие этой кнопки обеспечивает выход без сохранения нового значения.</p>



На стадии **ВЫКЛ** или в **Режиме Тушения** вы можете сбросить индикацию текущего состояния на дисплее нажатием кнопок (+) или (-), но если на дисплее отображалось значение ошибки, то оно будет показано снова.

Индикация

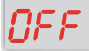




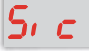



<u>1. Индикатор работы Вентилятора:</u>	Загорается при включении Вентилятора.
<u>2. Индикатор работы Насоса 1:</u>	Загорается при включении Насоса 1. Индикатор мигает , если Насос 1 отключается по команде Комнатного Термостата.
<u>3. Индикатор работы Насоса 2:</u>	Загорается при включении Клапана/Насоса 2. Индикатор мигает , если Насос 2 отключается по команде Комнатного Термостата.
<u>4. Индикатор работы Котла:</u>	<p>Загорается при значении Температуры Теплоносителя в Котле ниже значения TH-BOILER[A03] – ModulationDelta1[A05].</p> <p>Мигает, когда Температура Теплоносителя в Котле превышает это значение.</p> <p>Гаснет, когда температура теплоносителя превышает значение TH-BOILER[A03].</p>
<u>5. Индикатор Наличия пламени</u>	<p>Загорается, когда Температура дымовых газов достигает значения TH-EXHAUST-ON [F18].</p> <p>Мигает, при ожидании включения Режимы Тушения (Pre-Extinguishing TIME[t06]).</p>

- 6. Индикатор включения Таймера рабочего времени: Загорается при замыкании контактов Таймера рабочего времени
- 7. Индикатор Лето: Загорается при активации Режима Лето.
- 8. Индикатор Зима: Загорается при активации Режима Зима.
- 9. Индикатор Нагрева бойлера: Загорается при поступлении сигнала от термостата бойлера.
- 10. Индикатор Комнатного Термостата: Загорается при замыкании контактов Комнатного Термостата.

Дисплей

Индикация \ Температура \ Режим \ Ошибки:

Четырех-разрядный дисплей отображает значение Температуры Теплоносителя в Котле, Режим Работы и наличии Ошибок в работе:

Индикация	Описание	Индикация	Описание
	Выключено		Режим Модуляция 2
	Режим Розжига		Режим Ожидания
	Режим Стабилизации		Режим Безопасности
	Режим Повторного Розжига		Система выключается при обнаружении ошибок в работе
	Режим Модуляция 1		

Если присутствуют ошибки в работе, то на дисплее отобразится **Alt / Код ошибки:**

Индикация	Описание	Индикация	Описание
	Сработал защитный термостат с ручным перезапуском		Отсутствие горения
	Превышение Температуры Теплоносителя в Котле		Значения температурных датчиков находятся вне пределов измерения
	Ошибка Розжига		

КРАТКАЯ ИНСТРУКЦИЯ ДЛЯ ПОЛЬЗОВАТЕЛЯ

- Включите Главный выключатель



- Нажмите и удерживайте кнопку (4) в течение 5 секунд.
- Перерыв в работе котла можно сделать, нажав и удерживая в течение 5 секунд



кнопку (3)

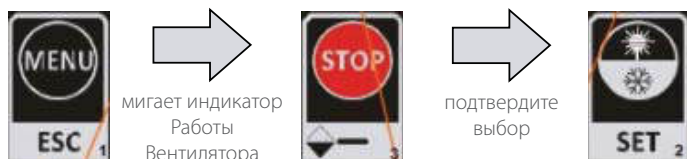
Изменение количества воздуха, подаваемого вентилятором



Изменение значения температуры теплоносителя



Просмотр температуры воды в буферной емкости или бойлере ГВС (если в системе имеется одно из этих устройств)



Просмотр текущей температуры дымовых газов



Вход в сервисное меню

Это меню доступно только для специалистов, при настройке котла.

В процессе работы твердотопливного котла его теплообменник достаточно быстро покрывается слоем сажи и пепла, что ухудшает свойства теплопередачи. Поэтому рекомендуется ежедневная очистка котла от золы в пространстве между днищем котла и опорной площадкой камеры сгорания. Большое количество золы в этом месте препятствует прохождению достаточного количества воздуха для горения топлива. Обратите внимание, что выходной канал воздуха от вентилятора всегда должен иметь беспрепятственный проход.

При чистке необходимо обеспечить достаточную вентиляцию котельного помещения, т.к. взвесь золы и пепла в воздухе затрудняет дыхание человека.

Производите более тщательную очистку котла минимум один раз в неделю. Благодаря конструкции котла поверхности теплообменника можно легко очистить через ревизионный люк сверху котла. Выньте турбулизаторы и также произведите их очистку. Кроме того необходимо очищать опорную площадку камеры сгорания. Очистка камеры сгорания должна быть произведена через верхнюю и нижнюю дверцы. Каждый миллиметр сажи на внутренней поверхности теплообменника котла приводит к уменьшению теплопроводности на 5%.

По окончании процедуры очистки котла необходимо убедиться в правильности положения крышки ревизионного люка для очистки, чтобы исключить нарушения в работе котла.



Особенно важно регулярно вынимать из котла и очищать турбулизаторы. В противном случае большое количество сажи и пепла может привести к затруднению извлечения турбулизаторов и полному закупориванию канала для прохождения дымовых газов.

Необходимо производить регулярную очистку вентилятора. Для доступа к нему снимите металлический кожух, который подсоединен к кожуху котла через вибро-вставки. Очистка вентилятора должна осуществляться сухим способом механически или пневматически, осторожно не повреждая лопасти вентилятора.



Если в котле в ходе его эксплуатации появится конденсат, необходимо собрать конденсат, а весь котел изнутри смазать базовыми средствами для очистки или хотя бы водным раствором строительной извести.

Таким образом нейтрализуется кислота, возникающая вследствие появления конденсата! Обязательно необходимо консервировать котел в конце отопительного сезона. В этой ситуации необходимо закрыть все отверстия на котле, чтобы не происходила циркуляция воздуха через котел, потому что так в котле может появиться влага.



Обслуживание котла является одним из наиболее важных факторов, влияющих на продолжительность срока его использования. Особенно важным является очистка котла и нейтрализация кислот описанным способом в межсезонье.

РЕГЛАМЕНТ ПРОВЕДЕНИЯ ОБЯЗАТЕЛЬНЫХ РАБОТ

I. Регулярное обслуживание пользователем

Наименование работ	Периодичность
1. Очистка поверхностей топки от сажи	1 раз / нед.
2. Очистка вертикальных конвективных поверхностей и зольника	1 раз / мес.

II. Периодическое сервисное обслуживание

Наименование работ	Периодичность
1. Проверка предохранительных устройств	1 раз / 6 мес.
2. Очистка теплообменника от отложений смол	1 раз / 12 мес.
3. Проверка технического состояния и герметичности уплотнительных шнуров дверей	1 раз / 12 мес.
4. Проверка технического состояния петель дверей и запирающего механизма. Регулировка при необходимости	1 раз / 12 мес.
5. Проверка технического состояния термоизоляционной панели двери Замена при необходимости	1 раз / 12 мес.
6. Проверка работы циркуляционных насосов системы отопления	1 раз / 12 мес.
7. Проверка технического состояния запорных вентилей системы отопления	1 раз / 12 мес.
8. Проверка вентилятора подачи воздуха. Демонтаж и очистка при необходимости	1 раз / 6 мес.
9. Очистка лопастей вентилятора	1 раз / 6 мес.

