

Инструкция по применению набора для переоборудования газовых колонок WR250/325-3/-5 AME с природного газа на сжиженный газ



Внимание: - Убедитесь, что колонка и сервисный газовый кран на подающей трубе отключены.

Переналадка с природного газа на сжиженный газ:

1. Отключить газовый кран и снять переднюю панель.
2. Отсоединить от газовой арматуры и снять основную горелку.
3. Снять водяную арматуру.
4. Снять газовую арматуру.
5. Разобрать газовый клапан (Рис. 4, поз. 4) и снять пружину.
6. Заменить набор (Рис. 2, поз. 1) и установить пружину в правильном положении
7. Заменить прокладку (Рис. 2, поз. 3).
8. Смонтировать газовую и водяную арматуру.
9. Снять основную горелку (левую и правую).
10. Заменить форсунки (Рис. 1).
11. Смонтировать обе части основной горелки.
- 12.1. WR250 - Заменить дроссель-шайбу (Рис. 3, поз. 5) и прокладку (Рис. 4, поз. 6).
- 12.2. WR350 - Снять дроссель-шайбу (Рис. 3, поз. 5) и заменить прокладку (Рис. 4, поз. 6).
13. Смонтировать основную горелку.
14. Закрепить табличку «Переоборудован на жидкий газ».



Рис. 1

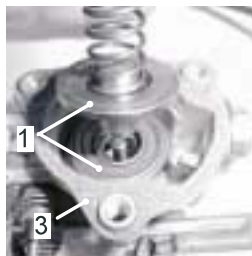


Рис. 2



Рис. 3

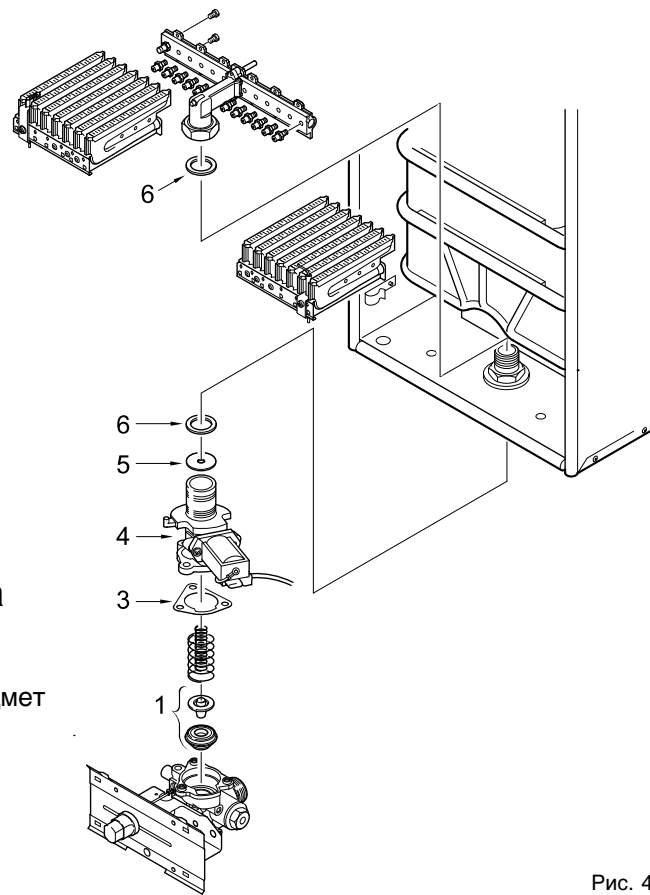


Рис. 4

Проверить отсутствие утечки газа

1. Открыть сервисный газовый кран.
2. Включить колонку.
3. Проверить прибор и газовые соединения на предмет утечки газа.

Настройка микропереключателя:

1. Перекрыть кран горячей воды.
2. Включить колонку.
3. Удалить крышку микропереключателя.
4. Настройка

4.1 Вентилятор не работает при включенной воде:

- поворачивать винт против часовой стрелки, пока вентилятор не начнет вращаться.
- затем повернуть винт по часовой стрелке до отключения вентилятора.
- в целях безопасности вернуть винт еще на 1,5 оборота.
- установить колпачок.

4.2 Вентилятор работает без подачи воды:

- поворачивать винт по часовой стрелке до отключения вентилятора.
- в целях безопасности вернуть винт еще на 1,5 оборота.
- установить колпачок.