



СВЕРХБЫСТРЫЙ ГАЗОВЫЙ ВОДОНАГРЕВАТЕЛЬ

серии *NHRE*, версия *ProTech*



Россия

РУКОВОДСТВО ПО УСТАНОВКЕ
И ТЕХНИЧЕСКОМУ ОБСЛУЖИВАНИЮ

СОДЕРЖАНИЕ

I - УСТАНОВКА	3
1.1 - Нормативы	3
1.2 - Подсоединение газа	3
1.3 - Подключение контуров водоснабжения и слива.....	3
1.4 - Удаление продуктов сгорания.....	4
1.5 - Вентиляция помещения.....	4
1.6 - Электрическое подключение.....	4
1.7 - Схематические разрезы и габаритные размеры.....	5
NHRE 18.....	6
NHRE 26-60	7
NHRE 75/90.....	8
1.11 - Гидравлическая схема установки (с 18 по 60)	9
1.12 - Гидравлическая схема установки (75/90)	11
1.13 - Горелка	13
1.14 - Технические характеристики	14
1.15 - Таблица диаметров форсунок и потребления газа	14
II - ВВОД В ЭКСПЛУАТАЦИЮ	15
2.1 - NHRE 18.....	15
2.1.а - Первый пуск	15
2.1.б - Розжиг	15
2.1.в - Рабочий режим.....	15
2.2 - NHRE 26 - 90	16
2.2.а - Первый пуск	16
2.2.б - Розжиг	16
2.2.в - Рабочий режим.....	16
III - ОСТАНОВКА	17
3.1 - Нормальная	17
3.2 - Продолжительная.....	17
3.3 - Включение	17
IV - ОБСЛУЖИВАНИЕ И ЧИСТКА	17
4.1 - Работы с резервуаром	17
4.2 - Работы с горелкой	17
4.3 - Работы с трубопроводом продуктов горения (теплообменником).....	18
4.4 - Устройство для контроля за отводом продуктов сгорания	18
V - НЕИСПРАВНОСТИ И ИХ УСТРАНЕНИЕ	19
VI - ПЕРЕВОД НА ДРУГОЙ ТИП ГАЗА	20
VII - ЗАПАСНЫЕ ЧАСТИ	20
VIII - ЗАМЕЧАНИЯ ПО ГАРАНТИИ	20
IX - СОВЕТЫ ПО ИСПОЛЬЗОВАНИЮ	20
X - ДООБОРУДОВАНИЕ ПО ЖЕЛАНИЮ	21
XI - СИСТЕМА “PROfessional TECH”	21

Производитель оставляет за собой право вносить необходимые изменения по улучшению конструкции без предварительного размещения информации в данном руководстве.

I - УСТАНОВКА

1.1 - НОРМАТИВЫ

Установка, ремонт и любое другое вмешательство должны осуществляться с соблюдением СНиП РФ 2.04.08-87, Правил безопасности в газовом хозяйстве, Правил пожарной безопасности, а также согласно инструкциям изготовителя и его официальных центров технической помощи.

Это оборудование (тип B11BS) в обязательном порядке должно подключаться к трубопроводу для удаления продуктов сгорания под действием естественной тяги.

Неправильная установка может нанести ущерб людям, животным и имуществу, за который завод-изготовитель ответственности не несет.

Не разрешайте детям и недееспособным лицам пользоваться аппаратом без присмотра.

1.2 - ПОДСОЕДИНЕНИЕ ГАЗА

- Всегда устанавливать запорный кран подачи газа перед установкой (в легко доступном месте)
- В месте подключения газопровода к прибору должен быть предусмотрен съёмный патрубок.
- Для подачи газа следует использовать трубопроводы, не дающие ржавчины (трубы с гальваническим покрытием, медные и т.п.); перед подсоединением к прибору их необходимо очистить от пыли

ВАЖНОЕ ЗАМЕЧАНИЕ: горелка должна быть отрегулирована на точный расход.

Всё оборудование, предназначенное для природного газа, поставляется с патрубком для подключения природного газа; патрубок прилагается к каждому аппарату.

Проверяйте соответствие типа потребляемого газа установленному оборудованию

1.3 - ПОДКЛЮЧЕНИЕ КОНТУРОВ ВОДОСНАБЖЕНИЯ И СЛИВА

— Подача холодной воды осуществляется через патрубок, расположенный:

- Наверху с правой стороны установки - поз. 25 на рис. с 1 по 4 (NHRE с 18 по 60)
- Внизу сзади - поз. 25 на рис. 5 и 6 (NHRE с 75 по 90).

Важно установить обратный клапан и перекрывающий кран на входе холодной воды. Установить предохранительный клапан на тройнике как можно ближе к прибору. Соединительный патрубок должен иметь диаметр, как минимум равный диаметру трубопроводов прибора (см. схемы гидравлического подключения).

С учетом расширения воды в бойлере клапан необходимо оснастить трубкой, которая позволит излишкам воды при расширении стекать в воронку, закреплённую на стоке. Ни в коем случае нельзя перекрывать эту трубку пробкой или запорным краном. Невыполнение данных требований влечёт утрату гарантии на прибор. Настоятельно рекомендуется установка фильтра на входе подачи холодной воды с тем, чтобы исключить попадание посторонних веществ, таких как: песок, гравий, грязь и т.п.

— Вывод горячей воды осуществляется через патрубок, расположенный:

- Наверху с левой стороны установки - поз. 24 на рис. с 1 по 4 (NHRE с 18 по 60)
- или наверху сзади - поз. 24 на рис. 5 и 6 (NHRE с 75 по 90).

С помощью T-образного патрубка вставить дегазатор как можно ближе к прибору (см. схемы гидравлического подключения).

Не следует увеличивать диаметр трубопроводов горячей воды. Это может привести к лишним тепловым потерям.

— Сливной патрубок резервуара расположен слева на передней части прибора (рис. с 1 по 6). Следует оснастить его краном для облегчения слива. Сливающаяся вода должна быть видна либо через воронку, установленную на сливе, либо в водосточном жёлобе.

Качество водораспределительных трубопроводов имеет важное значение. Следует обратить внимание на соединения между различными металлами.

— Водяные трубопроводы обычно выполняются из железа с гальваническим покрытием.

Трубопроводы должны легко сниматься. С этой целью следует предусмотреть "диэлектрический" изолирующий "стык" как можно ближе к установке на каждой из труб для горячей воды и холодной воды.

Мы не рекомендуем использовать медные трубы для подачи воды в резервуар.

— Убедитесь, что давление подачи воды не превышает 6 атм.; для более высоких давлений необходимо предусмотреть редуктор давления на 3 атм.

ПРИМЕЧАНИЕ: Установки испытываются под давлением 10,5 бар.

1.4 - УДАЛЕНИЕ ПРОДУКТОВ СГОРАНИЯ

Удаление продуктов сгорания осуществляется в верхней части установки посредством вытяжного колпака. Сечение дымохода должно быть по меньшей мере равно сечению вытяжного колпака.

Если дымоход расположен вне здания, он должен изготавливаться с внутренним устройством для очистки, предупреждающим возврат конденсата в водонагреватель. Стыки дымохода должны всегда изготавливаться более широким концом вверх (в направлении стока конденсата).

Внешняя часть дымохода должна быть выше коньков окружающих крыш и должна быть оборудована устройством, исключающим задувание извне, в том числе и при неработающей горелке.

1.5 - ВЕНТИЛЯЦИЯ ПОМЕЩЕНИЯ

Помещение, в котором располагается установка, всегда должно иметь отверстие для доступа свежего воздуха вблизи пола с сечением не менее 150 см². Также необходима вентиляция для верхней части с минимальным сечением 100 см².

1.6 - ЭЛЕКТРИЧЕСКОЕ ПОДКЛЮЧЕНИЕ (ОБЯЗАТЕЛЬНО ДЛЯ СИСТЕМЫ "PROFESSIONAL TECH")

При электрическом подсоединении к прибору должен быть предусмотрен выключатель-автомат с предохранителем.

Напряжение ~230 В, частота 50 Гц.

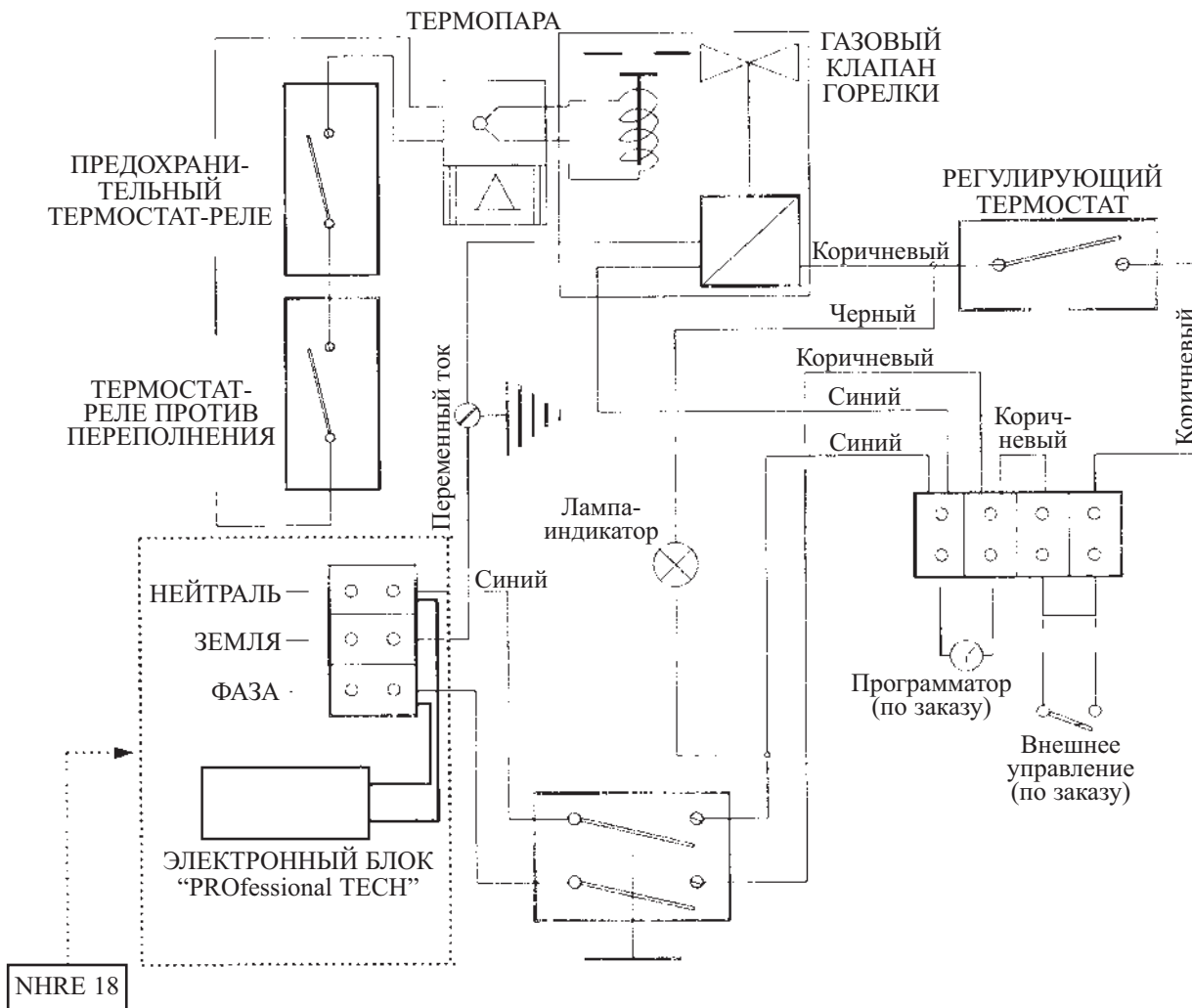
Нейтраль и фаза должны быть обязательно помечены и подключены к соответствующим клеммам.

Следует предусмотреть надежное заземление.

Подключение прибора осуществляется через контактную коробку на панели управления.

Потребляемая мощность 5 Вт (NHRE 26-90).

Электрическая схема (NHRE 26-90).



Нормальное функционирование защитной системы PROfessional TECH требует подключения к питанию 230 В, см. §§3.1 и 3.2

1.7 - СХЕМАТИЧЕСКИЕ РАЗРЕЗЫ И ГАБАРИТНЫЕ РАЗМЕРЫ

1. Вытяжной колпак
2. Изолирующая рубашка
3. Термостатический датчик перегрева
4. Электронный анод системы PROfessional TECH
5. Термостатический датчик регулировки
6. Эмалированный резервуар
7. Смотровое окошко пламени
8. Запальник (пилотное пламя)
9. Сборник конденсата
10. Блок регулировки газа
11. Стояки форсунок
12. Табличка с указанием типа газа для горелки
13. Датчик тяги (контроль правильного отвода продуктов сгорания)
14. Трубы теплообменника
15. Переборки
16. Труба холодной воды
17. Стояки горелки
18. Табличка с указанием типа аппарата (по тяге и отводу продуктов сгорания)
19. Пульт управления
20. Табличка "Указания по работе"
21. Смотровой лючок
22. Табличка с техническими данными
23. Горячая вода G 1" внешняя резьба (для NHRE 75/90 G 1"1/2 внешняя резьба)
24. Холодная вода G 1" внешняя резьба (для NHRE 75/90 G 1"1/2 внешняя резьба)
25. Нижний обруч
26. Подача газа
27. Шпилька для крепления обруча

—————→ Продукты сгорания

- - - - -→ Воздух для сжигания

—————→ Газ

Рис. 1. Схематический разрез

Рис. 2. Габаритные размеры

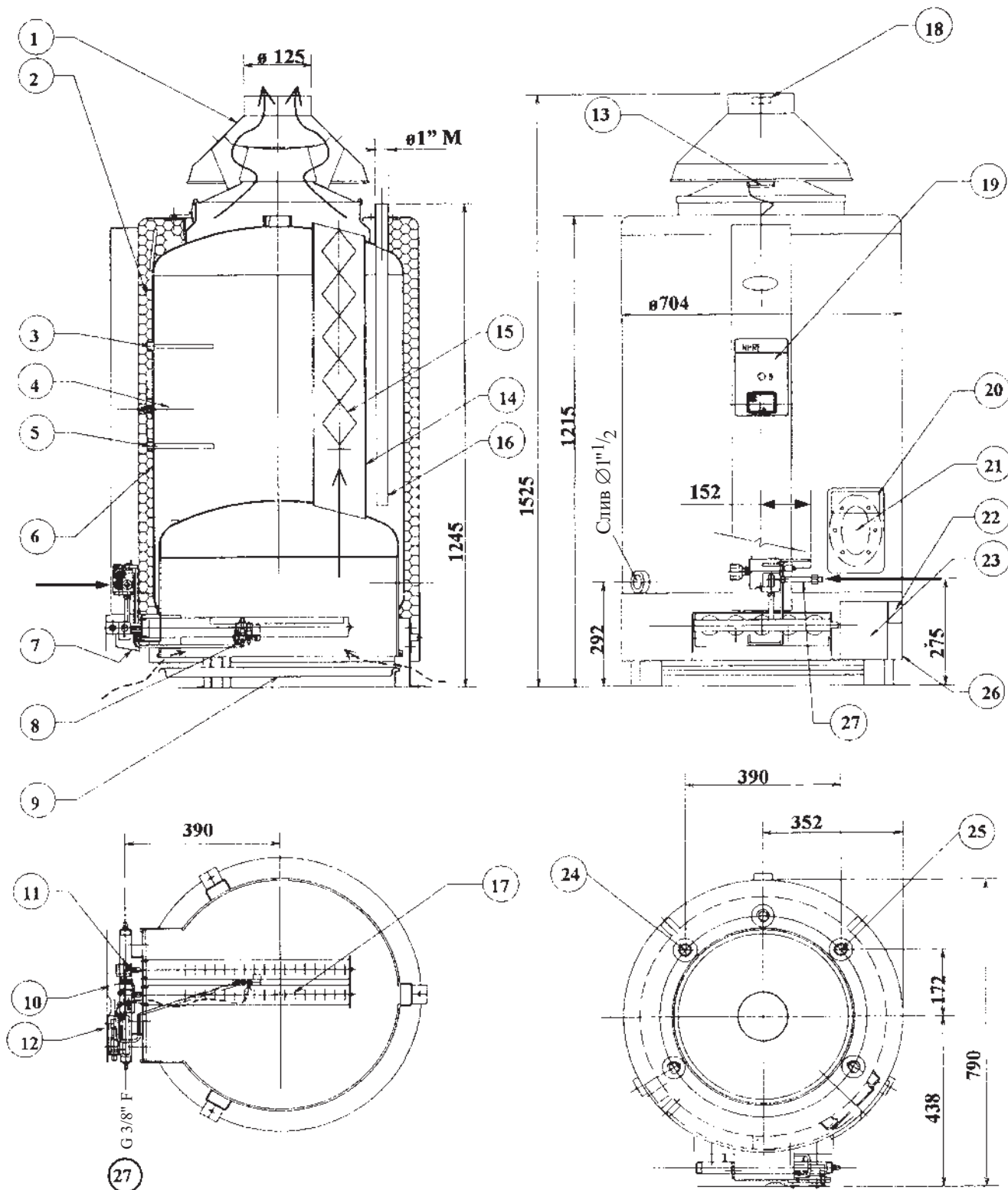
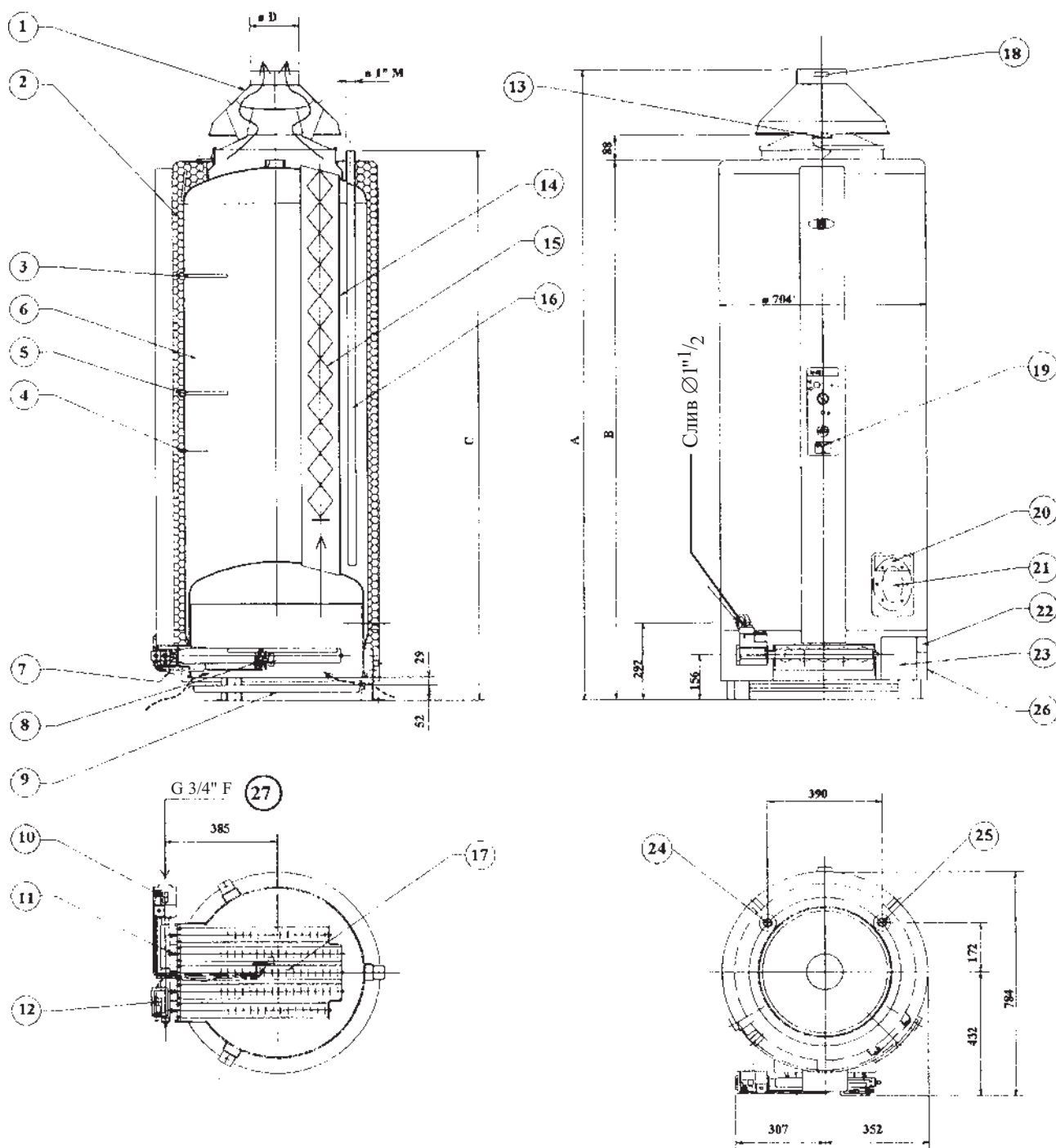


Рис. 3. Схематический разрез

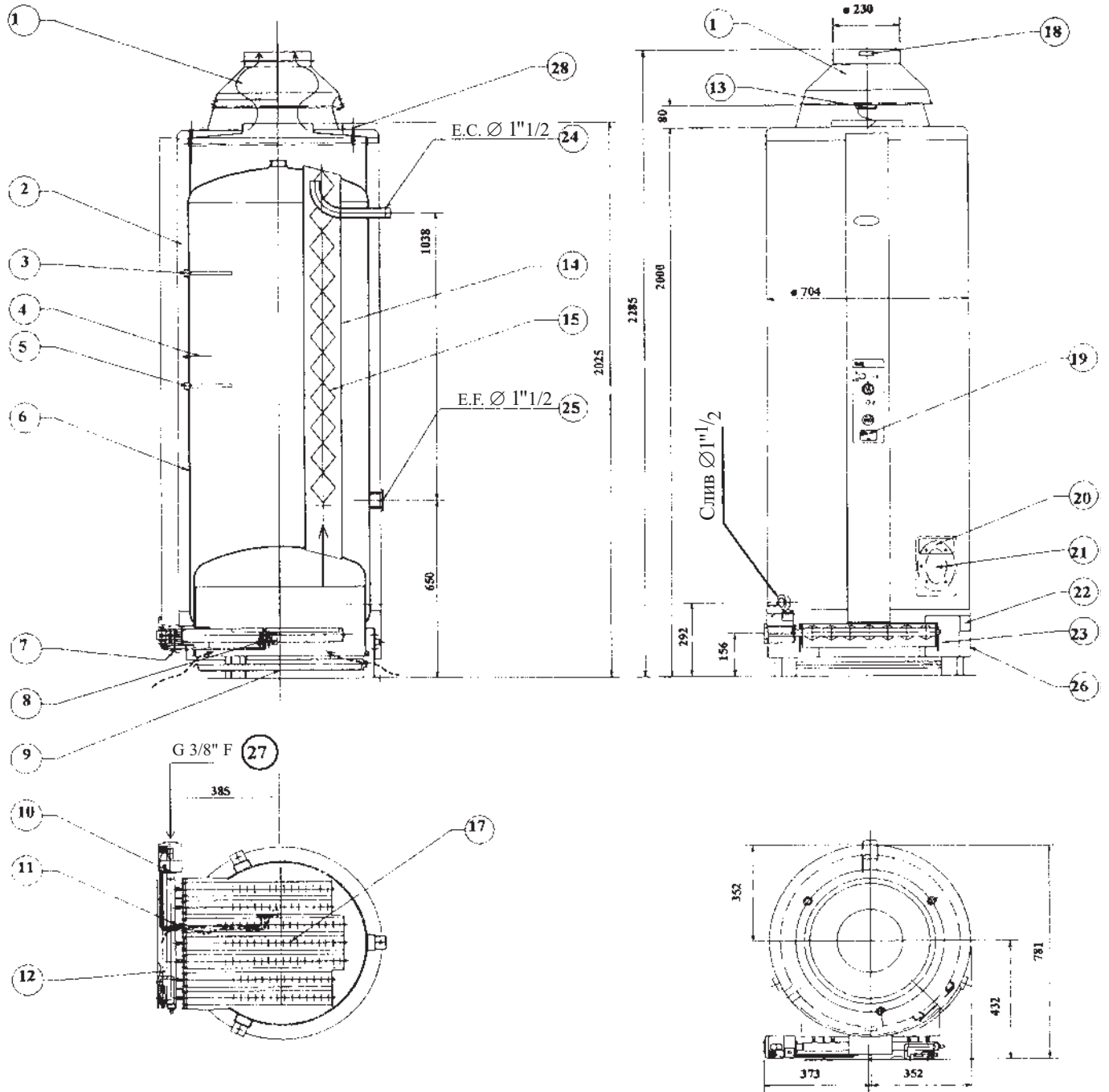
Рис. 4. Габаритные размеры



		26	36	46	60
A,	MM	1840	1840	2200	2200
B,	MM	1530	1530	1890	1890
C,	MM	1560	1560	1920	1920
D _{внутр} ,	MM	139.8	167.8	167.8	181.2

Рис. 5. Схематический разрез

Рис. 6. Габаритные размеры



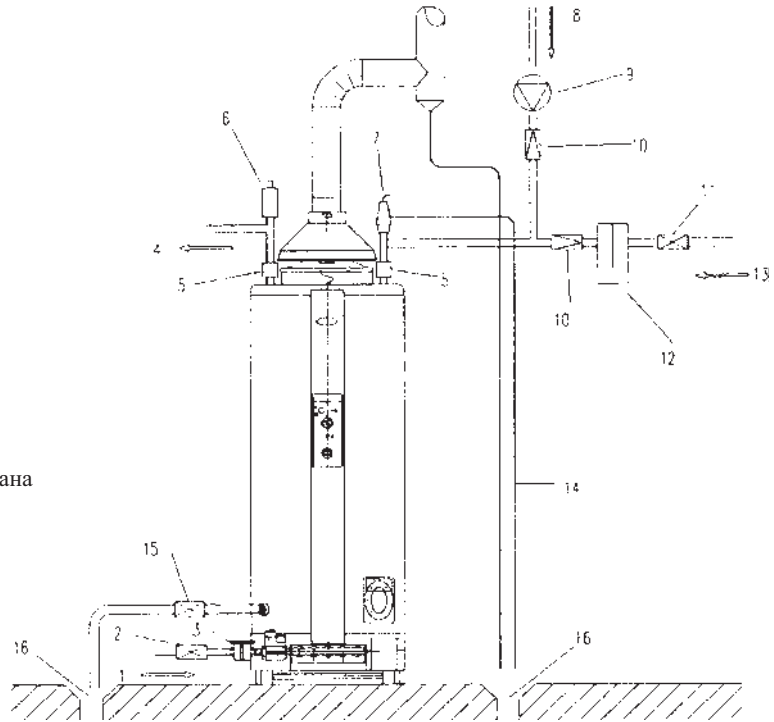
1.11 - ГИДРАВЛИЧЕСКАЯ СХЕМА УСТАНОВКИ (NHRE С 18 ПО 60)

ВАЖНОЕ ПРИМЕЧАНИЕ:

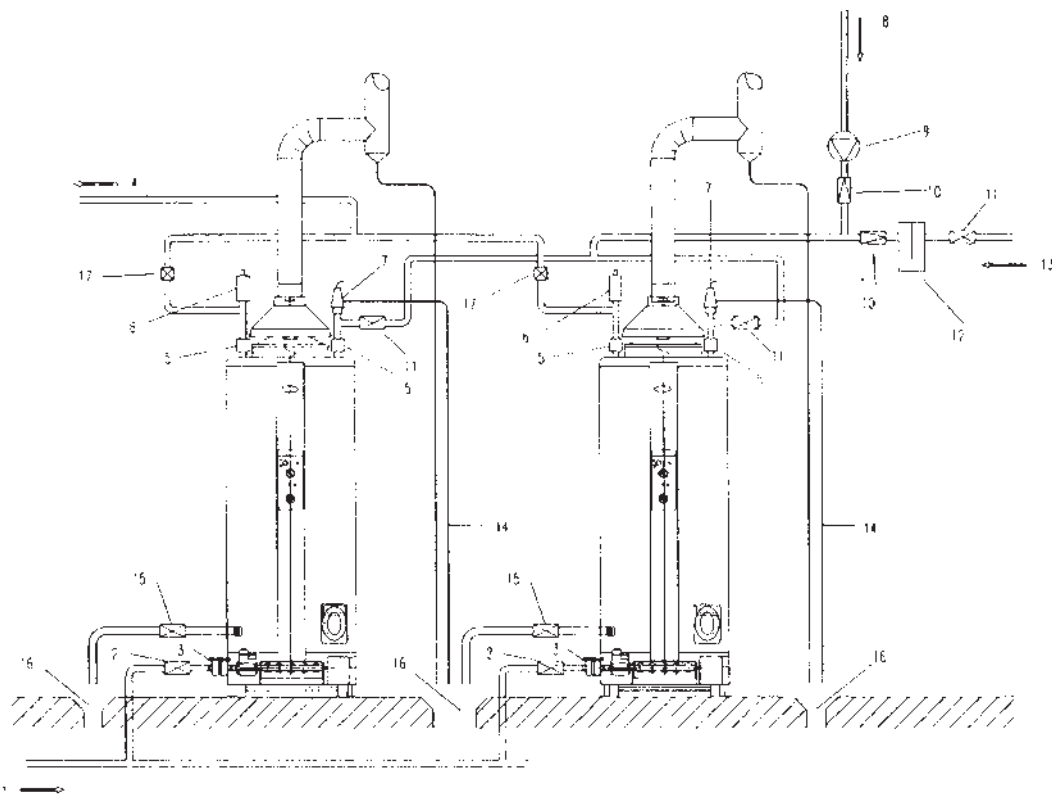
Все приспособления, указанные на этих схемах подключения, — не нашего изготовления. Однако, ответственность за правильное подключение прибора в соответствии с нормативами полностью возлагается на монтажника.

Принципиальная схема с одним водонагревателем (рис. 7)

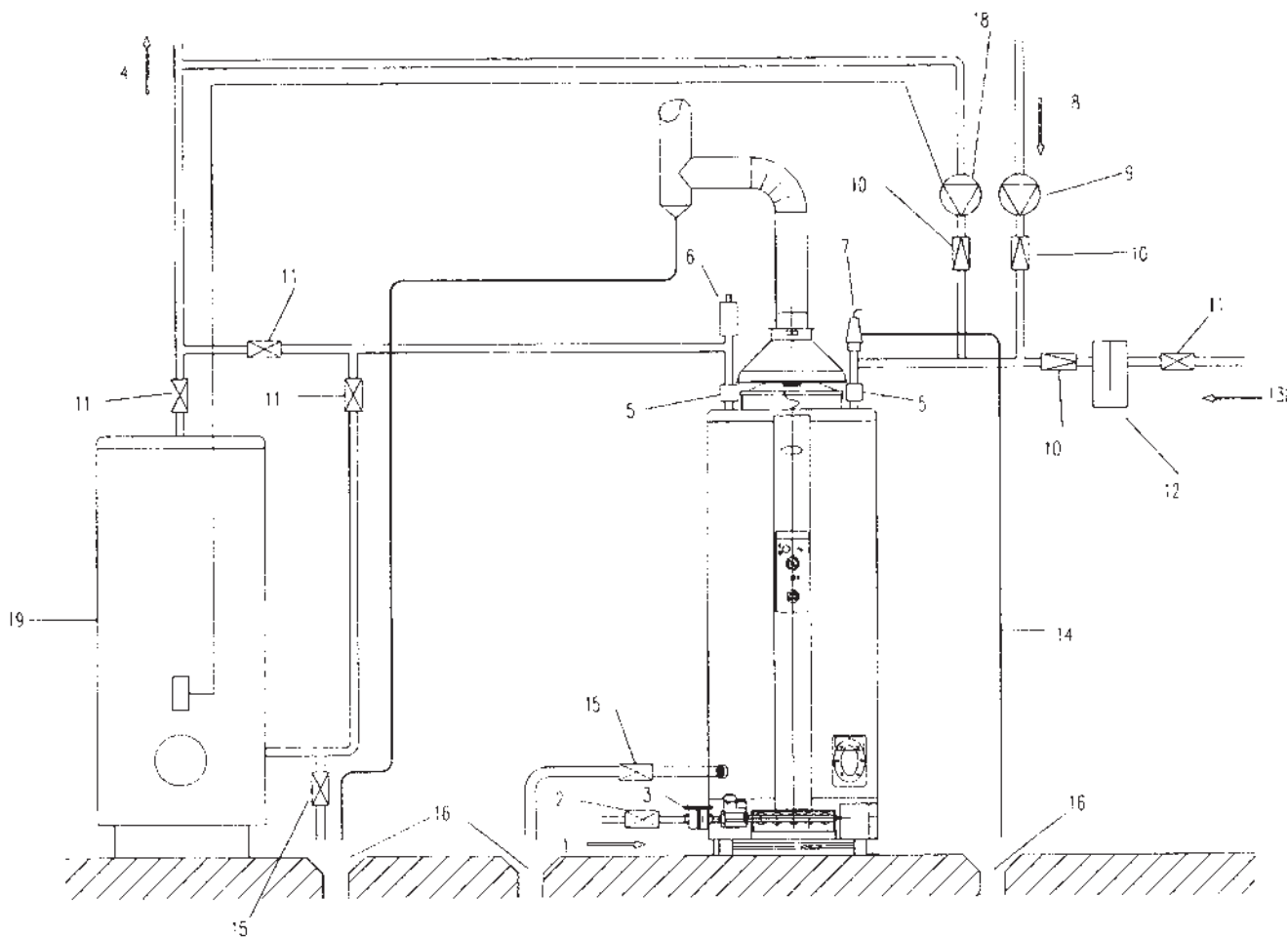
- 1 - Подача газа
- 2 - Кран отсечки газа
- 3 - Газовый фильтр
- 4 - Выход горячей воды
- 5 - Изолирующее соединение (диэлектрическая вставка)
- 6 - Дегазатор
- 7 - Предохранительный клапан
- 8 - Контур возврата горячей воды (рециркуляция)
- 9 - Насос контура рециркуляции
- 10 - Обратный клапан
- 11 - Кран перекрытия воды
- 12 - Водяной фильтр
- 13 - Вход холодной воды
- 14 - Слив воды из предохранительного клапана (в результате расширения при нагреве)
- 15 - Сливной кран
- 16 - Воронку к стоку
- 17 - Кран-бабочка (регулировка расхода)
- 18 - Насос контура рециркуляции от накопительного резервуара
- 19 - Накопительный резервуар для хранения воды



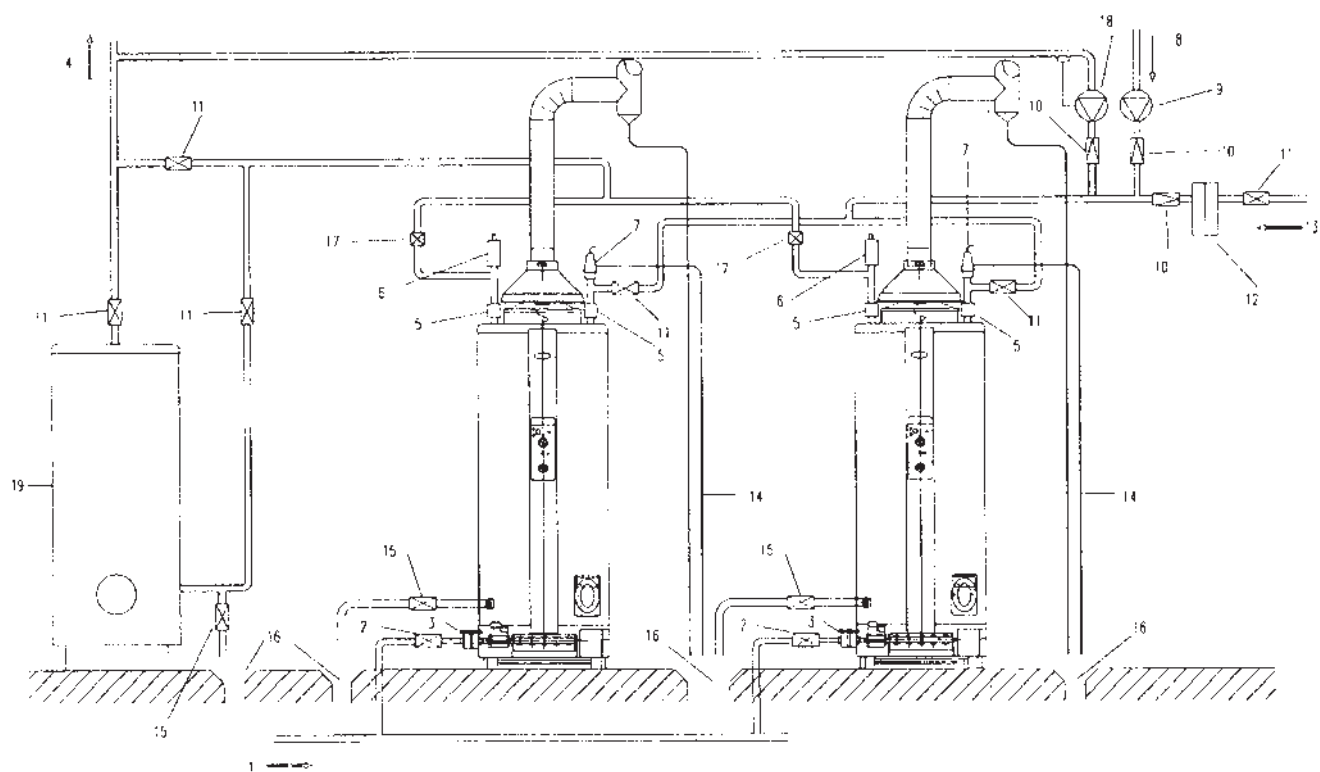
Принципиальная схема с двумя параллельными водонагревателями (рис. 8)



Принципиальная схема с одним водонагревателем и одним накопительным резервуаром для хранения воды (рис. 9)



Принципиальная схема с двумя параллельными водонагревателями и одним накопительным резервуаром для хранения воды (рис. 10)



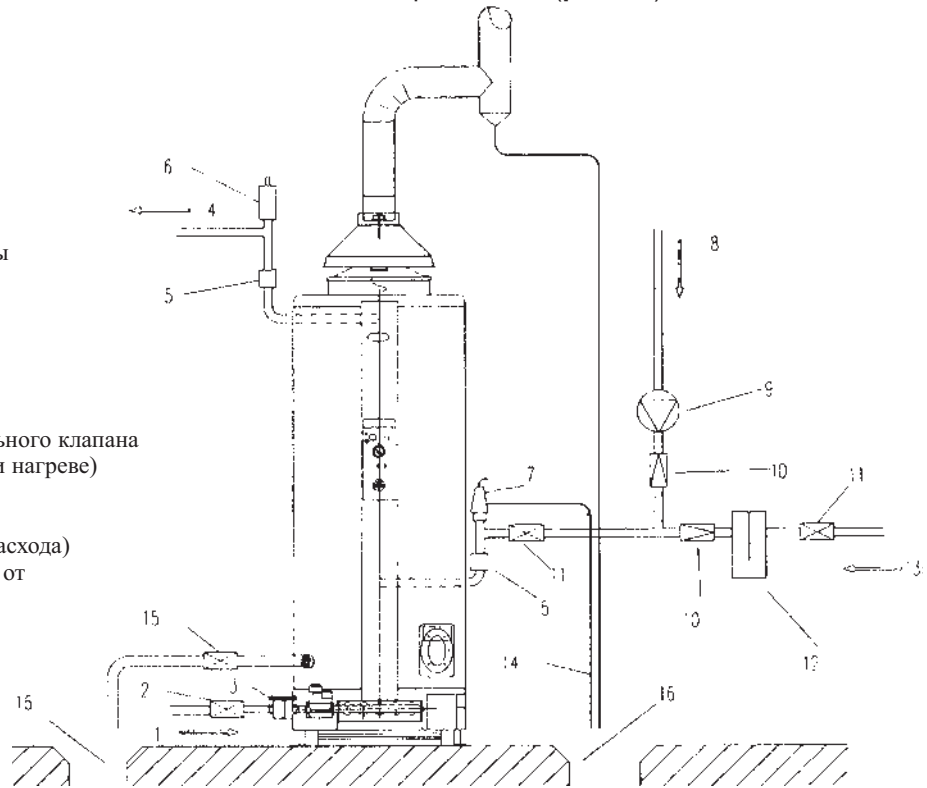
1.12 - ГИДРАВЛИЧЕСКАЯ СХЕМА УСТАНОВКИ (NHRE 75/90)

ВАЖНОЕ ПРИМЕЧАНИЕ:

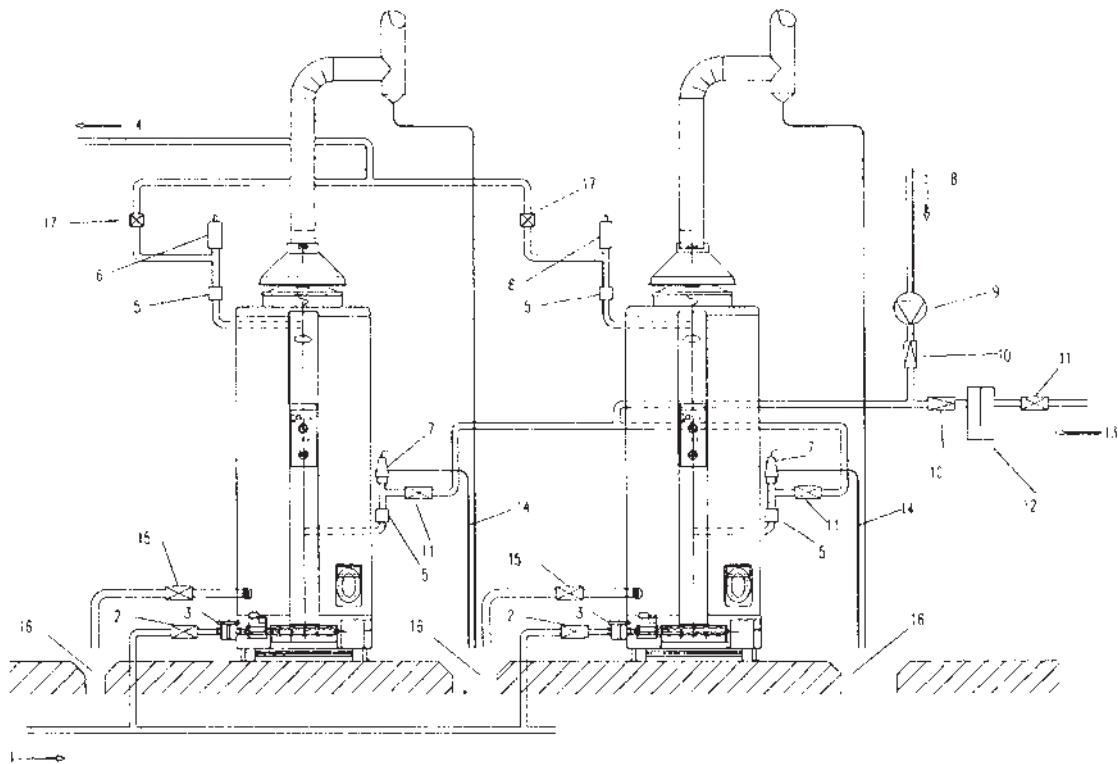
Все приспособления, указанные на этих схемах подключения не нашего изготовления. Однако, ответственность за правильное подключение прибора в соответствии с нормативами полностью возлагается на монтажника.

Принципиальная схема с одним водонагревателем (рис. 11)

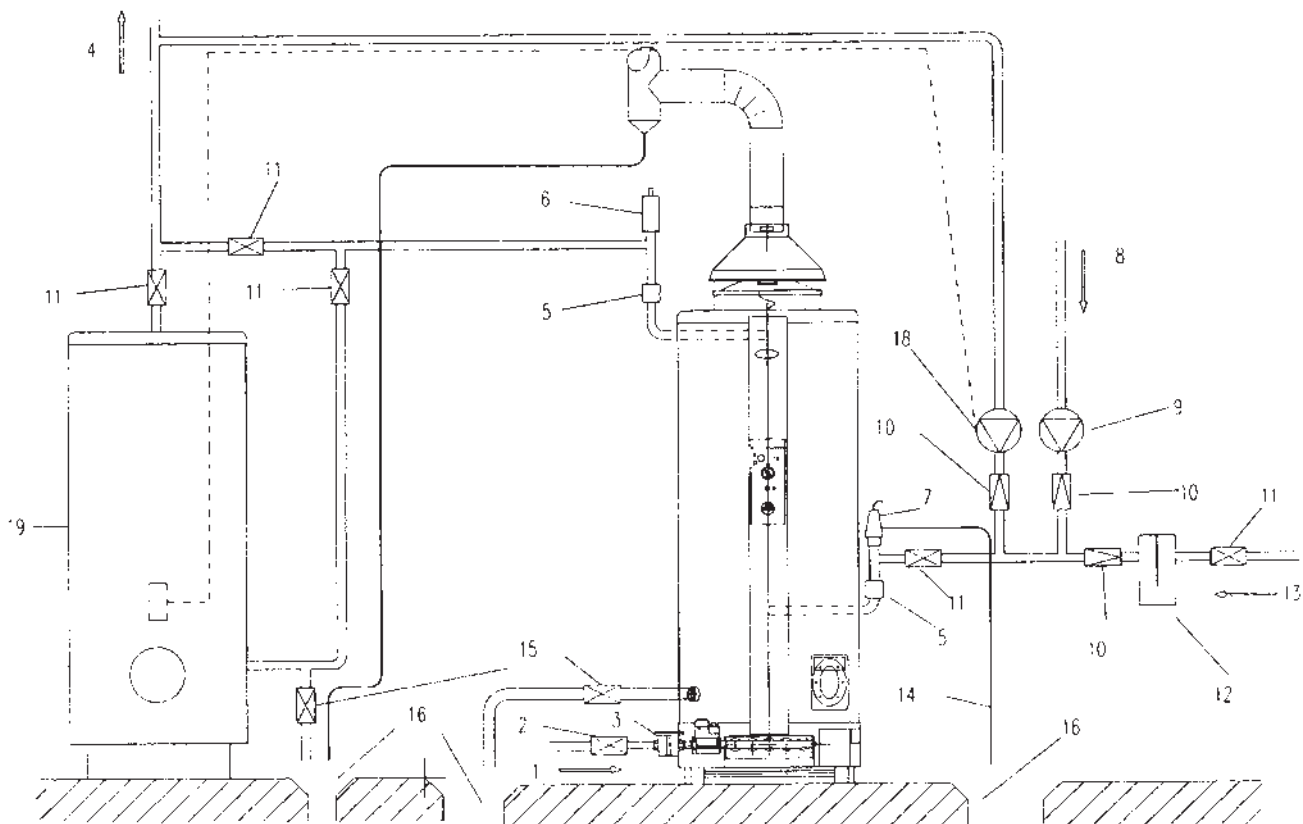
- 1 - Подача газа
- 2 - Кран отсечки газа
- 3 - Газовый фильтр
- 4 - Выход горячей воды
- 5 - Изолирующее соединение (диэлектрическая вставка)
- 6 - Дегазатор
- 7 - Предохранительный клапан
- 8 - Контур возврата горячей воды (рециркуляция)
- 9 - Насос контура рециркуляции
- 10 - Обратный клапан
- 11 - Кран перекрытия воды
- 12 - Водяной фильтр
- 13 - Вход холодной воды
- 14 - Слив воды из предохранительного клапана (в результате расширения при нагреве)
- 15 - Сливной кран
- 16 - Воронку к стоку
- 17 - Кран-бабочка (регулировка расхода)
- 18 - Насос контура рециркуляции от накопительного резервуара
- 19 - Накопительный резервуар для хранения воды



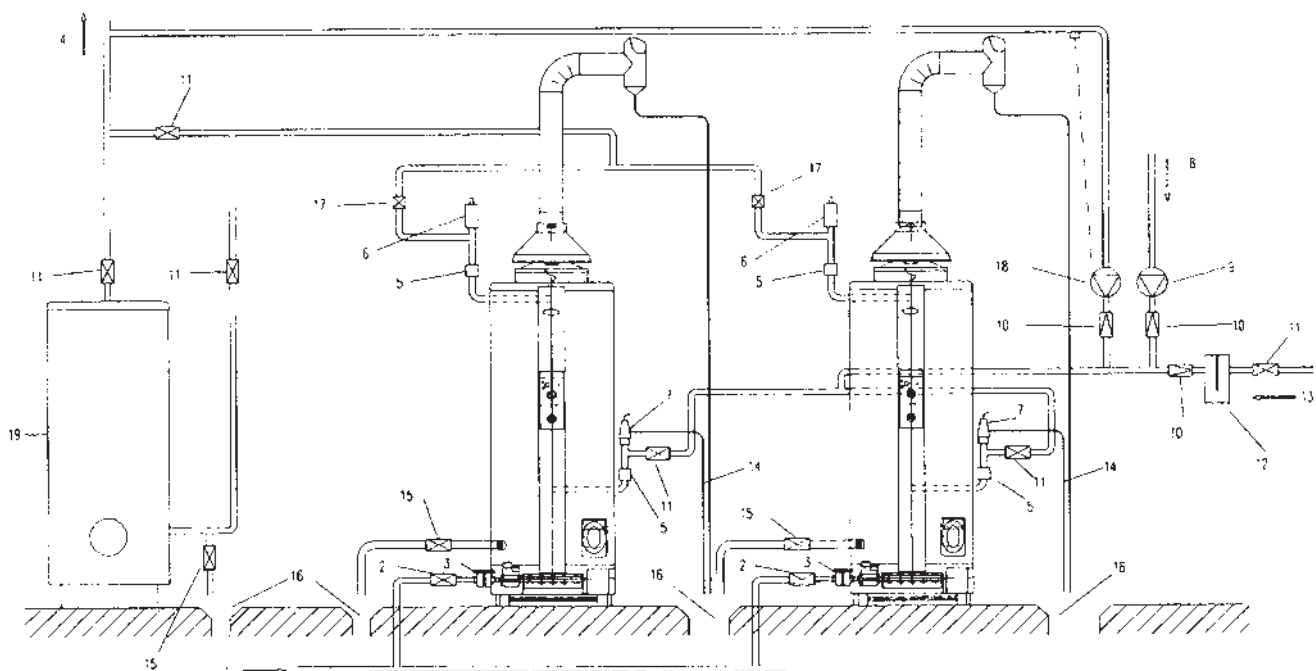
Принципиальная схема с двумя параллельными водонагревателями (рис. 12)



Принципиальная схема с одним водонагревателем и одним накопительным резервуаром для хранения воды (рис.13)



Принципиальная схема с двумя параллельными водонагревателями и одним накопительным резервуаром для хранения воды (рис. 14)



1.13 - ГОРЕЛКА

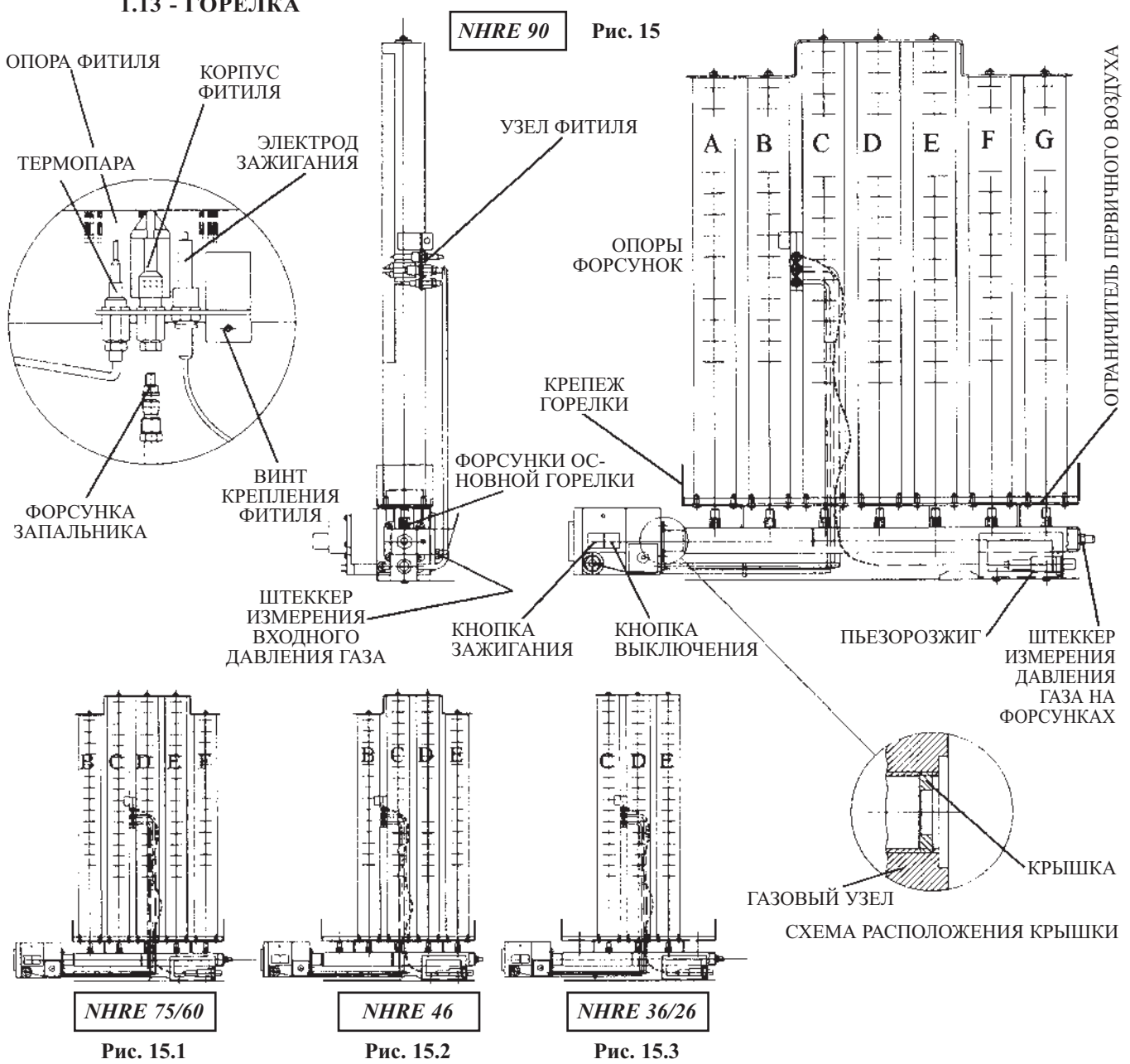
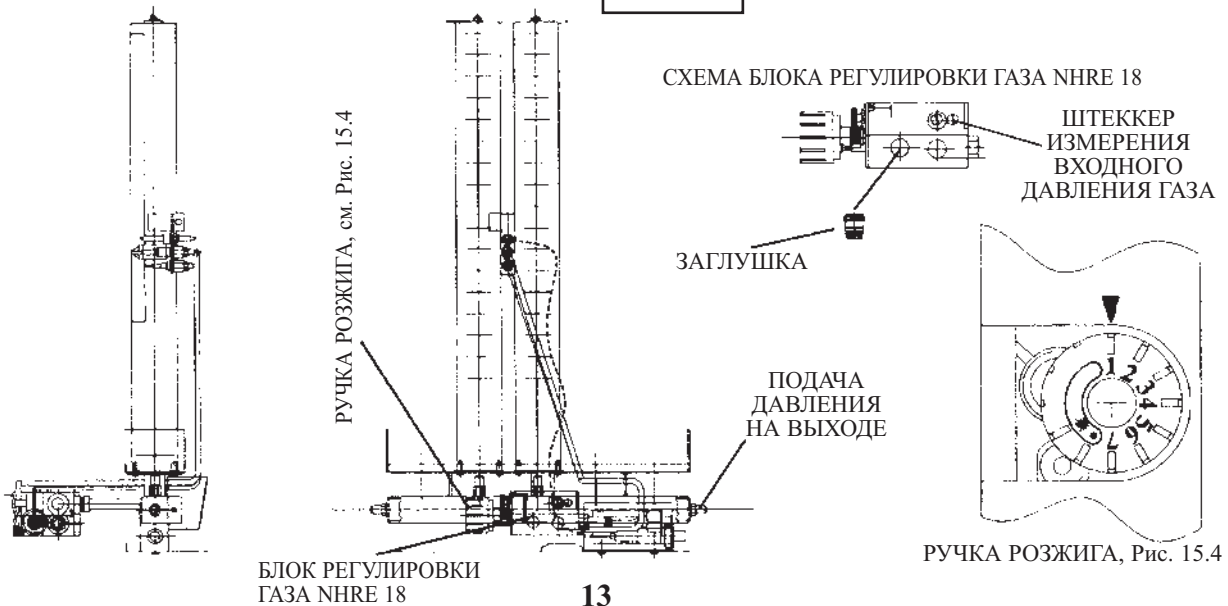


Рис. 15.1

Рис. 15.2

Рис. 15.3

NHRE 18 Рис. 15.4



1.14 - ТЕХНИЧЕСКИЕ ХАРАКТЕРИСТИКИ

Наименование		18	26	36	46	60	75	90
Тепловой расход	кВт	22	34	44	52	67	82	100
Полезная мощность	кВт	18,7	28,9	37,4	44,2	57	69,7	85
Полезная емкость резервуара	л	185	275	275	360	350	315	315
Рабочее давление	бар	7						
Время нагрева с 15 до 60° С	мин	34	32	26	27	22	15	12
Непрерывный расход горячей воды при DT=30°С	л/ч	500	800	1045	1220	1600	1950	2350
Количество горячей воды за первый час при 65°С (холодная вода при 15°С)	л	590	875	1025	1250	1425	1590	1800
Потребляемая мощность без разбора воды	Вт	432	718	685	855	985	1268	1457
Расход воздуха, требующегося для горения	м ³ /ч	28	44	56	66	86	106	128
Массовый выход продуктов сгорания	г/с	11	17	22	26	34	41	50
Средняя температура дымов	град	130	130	135	130	130	130	135

1.15 - ТАБЛИЦА ДИАМЕТРОВ ФОРСУНОК И ПОТРЕБЛЕНИЯ ГАЗА

Тип газа	Природный, Н-G20	Природный, L-G20	Сжиженный, G31
Минимальная теплотворная способность (15°С/1013 мбар)	34,02 МДж/м ³	29,25 МДж/м ³	46,34 МДж/кг
Рабочее давление подачи (мбар)	20	25	37

Тип прибора: NHRE	Форсунки		Диаметр	Давление, мбар	Диаметр	Давление, мбар	Диаметр	Давление, мбар	
	Тип	Число							
Основные форсунки. Диаметр (в 1/100 мм) и тип. Положение установки в соответствии с планом горелки на стр.13	18	C - D	2	300	9	300	11,3	175	28
	26	C - D - E	3	300	8,8	300	11,1	170	35,5
	36	C - D - E	3	325	11,4	325	14,4	190	32,9
	46	C - D	2	325	9,5	325	12,1	190	35,3
		B - E	2	300		300		175	
	60	C - D - E	3	325	10,3	325	12,9	190	35,6
		B - F	2	300		300		175	
	75	D - E	2	365	10,4	365	13	210	35,4
		B - C - F	3	325		325		195	
	90	C - D - E	3	365	9,5	365	12	210	34,8
		A - B - F - G	4	300		300		175	
	Форсунка запальника (диаметр в 1/100 мм)				27			22	

	Крышка*, диаметр в мм		Ограничитель воздуха, диаметр		Расход газа (при 15°С и 1013,25 мбар)		
	GN	SP	GN	SP	в м ³ /ч	в м ³ /ч	в м ³ /ч
18	4x 2,5	2x 2,8	24	Без	2,33	2,47	1,71
26	6,00	Без	26	Без	3,60	3,82	2,64
36	7,50	7,50	Без	Без	4,65	4,95	3,42
46	7,7	Без	28	Без	5,50	5,84	4,04
60	8,85	Без	28	Без	7,08	7,53	5,20
75	9,5	Без	32	Без	8,67	9,22	6,37
90	10,6	Без	32	Без	10,57	11,24	7,76

* Крышка всегда на выходе из блока регулировки и защиты, со стороны коллектора

II - ВВОД В ЭКСПЛУАТАЦИЮ

2.1 - NHRE 18

2.1.а - Первый пуск

Убедитесь, что водонагреватель заполнен водой (очень важно).

Откройте кран подачи газа.

Подайте напряжение на установку.

(Во время первого пуска или после продолжительного периода остановки прочистить трубы подачи газа через фитиль в процессе запуска с целью предупреждения ненужных проскоков).

2.1.б - Розжиг

— Поверните ручку розжига (1) из положения ● (=стоп) в положение ☀ (=запальник)

— Нажмите до упора и удерживайте в течение 20 секунд ручку розжига (1).

— С помощью пьезоэлектрического стартера (2) зажгите запальник, удерживая ручку розжига (1) нажатой до упора.

— Разогрейте термопару, продолжая удерживать ручку (1).

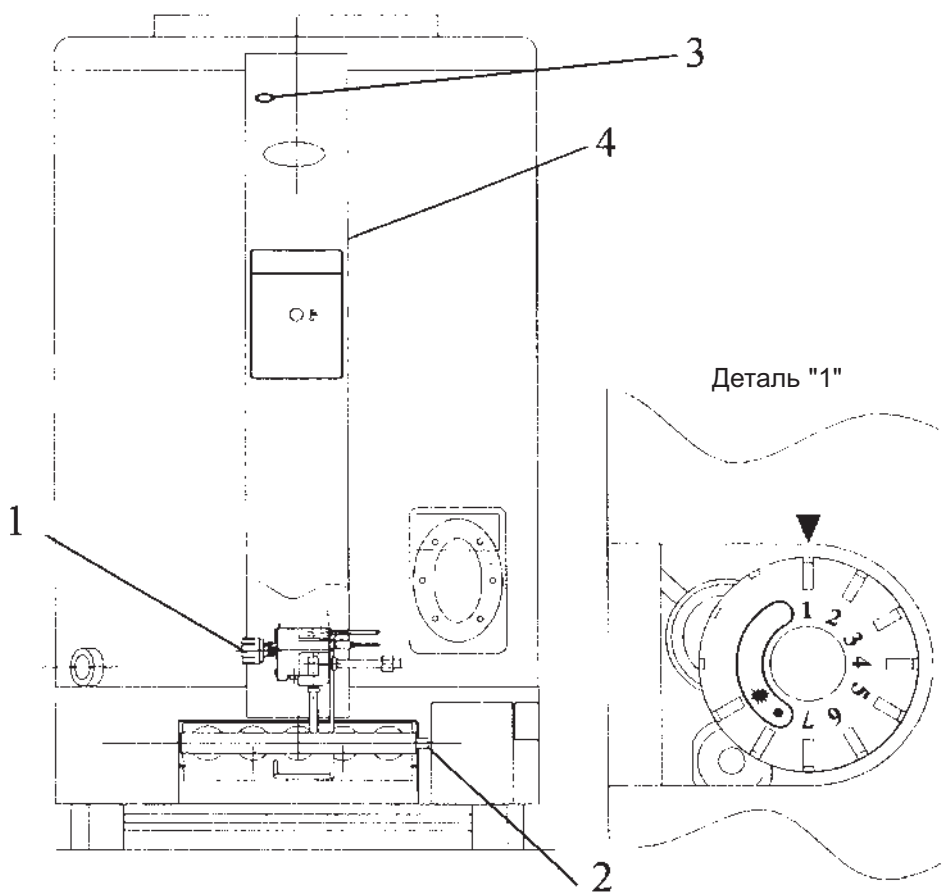
Через 30 секунд отпустите кнопку. Фитиль должен продолжать гореть, в противном случае следует выждать минуту, прежде чем начать эту операцию сначала.

— Эти операции возможно понадобится повторить для удаления остатков воздуха в газопроводах.

2.1.в - Рабочий режим

Поверните кнопку (1) из положения ☀ (=фитиль) в положение (цифра), соответствующее желаемой температуре между 1 и 7.

Пульт управления NHRE 18 (рис. 16)



2.2 - NHRE 26-90

2.2.а - Первый пуск


Убедитесь, что водонагреватель заполнен водой (очень важно).

Откройте кран подачи газа.

Подайте напряжение на установку.

(Во время первого пуска или после продолжительного периода остановки прочистить трубы подачи газа через фитиль в процессе запуска с целью предупреждения ненужных проскоков).

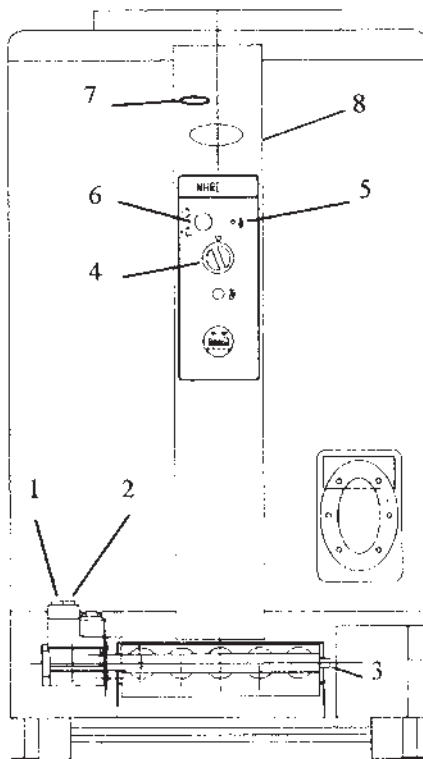
2.2.б - Розжиг

- Поверните БЕЛУЮ ручку розжига  (1), которая позволяет газу достичь запальника.
- С помощью пьезоэлектрического стартера (3) зажгите фитиль, удерживая ручку розжига (1) нажатой до упора. Повторить эту операцию до зажигания фитиля.
- Разогрейте термопару, продолжая нажимать ручку розжига (1).
Через 30 секунд отпустите кнопку. Фитиль должен продолжать гореть, в противном случае следует выждать минуту, прежде чем начать эту операцию сначала.
- Нажмите выключатель на пульте управления, при этом должна загореться сигнальная лампочка (6).
- Установите кнопку термостата (4) в желаемое положение.
- Главная горелка должна при этом загореться, так же как и зелёная лампочка (5) на пульте управления.

2.2.в - Рабочий режим

Поверните кнопку термостата (4 на рис. 17) до совмещения с одной из рисок в соответствии с желаемой температурой воды.

Пульт управления NHRE 26 - 90 (рис. 17)



III - ОСТАНОВКА

3.1 - НОРМАЛЬНАЯ (МЕНЬШЕ 3 МЕСЯЦЕВ)

A - NHRE 18

- Поверните кнопку (1) в положение ● (=стоп) (рис. 16)
- Отключите электропитание при помощи выключателя

B - NHRE с 26 по 90

- Нажмите на красную кнопку управления (2 на рис. 17). Эта операция перекрывает поступление газа к фитилю и главной горелке.
- Отключите электропитание выключателем (6 на рис. 17)

3.2 - ПРОДОЛЖИТЕЛЬНАЯ (БОЛЕЕ 3 МЕСЯЦЕВ)

- Закройте кран подачи газа.
- Отключите электропитание на распределительном щите.
- Освободите установку от воды.
Для этого: - закройте кран подачи холодной воды
- откройте кран на контуре горячей воды
- откройте сливной кран

3.3 - НОРМАЛЬНЫЙ ПУСК В ЭКСПЛУАТАЦИЮ

- Повторите операции 2.1.a, 2.1.б, 2.1.с (NHRE 18)
- Повторите операции 2.2.a, 2.2.б, 2.2.с (NHRE с 26 по 90)

IV - ОБСЛУЖИВАНИЕ И ЧИСТКА

Необходимо производить два раза в год (**квалифицированным специалистом**).

Операции следует провести на:

- резервуаре,
- горелке,
- дымоходе.

4.1 - РАБОТЫ С РЕЗЕРВУАРОМ

- Прочистить трубопроводы отходящих газов и переборки.

Ежемесячные операции

- Убедиться в хорошем функционировании предохранительного клапана, поворачивая рычаг, который приподнимает предохранительный клапан, с целью устранения загрязнений между седлом и клапаном, а во время запуска убедиться в том, что расширение воды происходит нормально. Лёгкая утечка может наблюдаться в процессе функционирования установки.
- **С помощью сливного крана "прокачать" воду через резервуар с целью удаления грязи, застоявшейся на дне резервуара.**

Удаление накипи

- В районах с водой, насыщенной известняками, рекомендуется часто контролировать внутренность резервуара и удалять накипь с помощью струи воды.

Если резервуар слишком загрязнён накипью, следует удалить ее химическими методами.

Поскольку эта операция является деликатной (есть риск повреждения внутреннего покрытия), настоятельно рекомендуется обратиться за помощью к специализированному предприятию.

4.2 - РАБОТЫ С ГОРЕЛКОЙ

- Отключить ток выключателем (NHRE с 26 по 90).
- Закрыть кран подачи газа.
- Отсоединить трубы подачи газа, электрические провода от блока регулировки (NHRE с 26 по 90), и цепь терморпары.
- Отвинтить оба крепёжных винта горелки (рис. 15).
- Вытащить горелку в горизонтальном положении.

- Проверить состояние горелки (отверстия выхода пламени).
- Проверить состояние форсунок.
- Проверить запальник.
- Прочистить оконечность термопары.
- Проверить функционирование пьезостартёра, убедиться в том, что искра возникает между головкой фитиля и оконечностью свечи зажигания (рис. 15).
- Собрать узел горелки в порядке, обратном порядку разборки.
- Проверить герметичность газовых труб.
- Проверить функционирование запальника после повторного ввода в эксплуатацию.

4.3 - ОПЕРАЦИИ НА ТРУБОПРОВОДЕ ПРОДУКТОВ ГОРЕНИЯ (ТЕПЛООБМЕННИКЕ)

- Прочистить внутреннюю часть трубопровода для продуктов горения.
- Прочистить внутреннюю часть вытяжного колпака.
- Прочистить переборки и правильно вновь установить их на место.

ВАЖНОЕ ЗАМЕЧАНИЕ:

Перед установкой на место каждого элемента, обеспечивающего герметичность, убедитесь с том, что соединения в хорошем состоянии, в противном случае обязательно замените их.

4.4 - УСТРОЙСТВО ДЛЯ КОНТРОЛЯ ЗА ОТВОДОМ ПРОДУКТОВ СГОРАНИЯ (ДАТЧИК ТЯГИ)

1 - Описание датчика тяги (ДТ)

Датчик тяги представляет собой термостатическое устройство с реле, последовательно включенное в электрическую цепь термопары и предохранительного термостата.

При забивании вследствие плохой тяги дымовой трубы это устройство останавливает подачу газа на основную горелку и запальник и заглушает термостат датчика тяги (поз. 3 на рис. 16 и поз. 7 на рис. 17).

Для перезапуска установки необходимо:

- Переключить термостат (поз. 3 на рис. 16 и поз. 7 на рис. 17) внутри пульта управления (поз. 4 на рис. 16 и поз. 78 на рис. 17).
- Воспроизвести операции п.п. 2.1.б (см. стр. 15) и 2.2.б (см. стр. 16) - **Зажигание**.

ОЧЕНЬ ВАЖНО

Это устройство не должно ни в коем случае отключаться.

Настоятельно не рекомендуется любое вмешательство в работу этого устройства.

В противном случае это может повлечь серьёзный риск для безопасности персонала.


2 - Указания по монтажу вытяжного колпака

Колба-индикатор датчика тяги закреплена на корпусе вытяжного колпака. Убедитесь, что она там смонтирована.

(Согласно указаниям, прилагаемым к вытяжному колпаку).

В случае непредвиденных остановок, обратитесь к вашему монтажнику или в авторизованный сервисный центр.

V - НЕИСПРАВНОСТИ И ИХ УСТРАНЕНИЕ

ПРОЯВЛЕНИЯ						
ПРИЧИНЫ						
Недостаточный расход горячей воды	Пламя с желтыми языками	Пламя запальника не зажигается	Основная горелка гаснет	Температура горячей воды слишком низкая	Запах дыма	Перечень сбоев и аварий
	●					1 Дефектный пьезостартер или разбит электрод
		●				2 Пламя фитиля не греет термопару или обрыв термопары
		●				3 Термопара плохо зажата в предохранительном блоке
	●	●				4 Перебои или слишком низкое давление газа
	●	●				5 Забита форсунка запальника
	●					6 Вы недостаточно нажали ручку розжига 
		●	●			7 Отключение предохранительного термостата вследствие обрыва
			●	●		8 Регулировочный термостат установлен на слишком низкое значение
			●			9 Пламя фитиля погасло
				●		10 Дефекты в герметизации линии дымохода
	●					11 Горелка забита грязью
			●			12 Недостаточный расход газа
			●			13 Слишком маленький интервал между крупными отборами воды
●						14 Снизилось давление воды на входе
●				●		15 Установка забита накипью
●						16 Частичная недостача в подаче воды
			●			17 Отключение тока
			●			18 Остановка при срабатывании датчика тяги
	●					19 Тип газа не соответствует регулировке горелки (см. §1.2)

VI -ЗАМЕНА ГАЗА

В случае замены природного газа G 20 или G 25 на пропан G 31 и наоборот, для данной мощности необходимо:

- заменить форсунку запальника,
- заменить форсунки основной горелки,
- заменить, снять или установить крышку после блока регулировки газа. (см. таблицу 1-15),
- заменить, снять или установить ограничительные пластины поступающего воздуха (но не ограничитель поступающего газа).

Примечание: Все эти детали поставляются вместе с прибором.

НЕОБХОДИМЫЕ ОПЕРАЦИИ ПО ПЕРЕВОДУ ПРИБОРА С ГАЗОВ G20/G25 НА ГАЗ G31

	NHRE 18	NHRE 26	NHRE 36	NHRE 46	NHRE 60	NHRE 75	NHRE 90
СМЕНА ФОРСУНКИ ЗАПАЛЬНИКА	ДА	ДА	ДА	ДА	ДА	ДА	ДА
СМЕНА ФОРСУНОК ОСНОВНОЙ ГОРЕЛКИ	ДА	ДА	ДА	ДА	ДА	ДА	ДА
СМЕНА КРЫШКИ	ДА	ДА	НЕТ	ДА	ДА	ДА	ДА
УСТРАНЕНИЕ ОГРАНИЧИТЕЛЯ ВОЗДУХА	ДА	ДА	НЕТ	ДА	ДА	ДА	ДА

Для этого:

- закройте кран подачи газа. Отключите ток;
- отключите газопроводы от горелки;
- отверните крепёжные винты горелки;
- извлеките горелку в горизонтальном положении;
- отсоедините трубопроводы запальника и замените форсунку запальника;
- замените форсунки основной горелки;
- замените или установите крышку для газа;
- снимите, установите или замените ограничители поступающего воздуха.

Сборка осуществляется в обратном порядке. Убедитесь в хорошем затягивании всех соединений и замените дефектные стыки, если это необходимо.

При каждой смене газа необходимо менять пластину горелки и табличку на корпусе, указывающую тип потребляемого газа.

Опломбируйте все распечатанные детали.

Эти таблички поставляются вместе с деталями для перевода установки с одного газа на другой в мешочке, прилагаемом к установке.

VII - ЗАПАСНЫЕ ЧАСТИ

См. специальную документацию.

VIII - ЗАМЕЧАНИЯ ПО ГАРАНТИИ

ГАРАНТИЯ СВЯЗАНА С РЕГУЛЯРНЫМ ОБСЛУЖИВАНИЕМ КВАЛИФИЦИРОВАННЫМ ПРЕДПРИЯТИЕМ, НАЧИНАЯ С ПЕРВОГО ГОДА ЭКСПЛУАТАЦИИ.

ОБРАТИТЕСЬ К ОБЩИМ УСЛОВИЯМ ГАРАНТИИ.

IX - СОВЕТЫ ПО ИСПОЛЬЗОВАНИЮ

— Запальник

Рекомендуется непрерывно оставлять запальник в горячем состоянии (днём и ночью).

В действительности, потребление газа запальником очень невелико. Оставляя запальник всегда работающим, потребитель в любое время располагает запасом горячей воды.

— Температура воды

Температура на выходе равна 65°C. Это идеальная температура, отвечающая потребностям для большинства целей. Однако, в случае известняковой воды, температура должна быть ниже 60°C, чтобы избежать повышенного образования накипи.

— Расширение объёма воды в резервуаре

При каждом нагревании через предохранительный клапан происходит нормальная утечка.
Это нормальное явление неизбежно вследствие расширения нагретой воды.

Напоминание:

Необходимо подключать предохранительный клапан к постоянному и доступному для наблюдения стоку.

ВНИМАНИЕ К КАЧЕСТВУ ВОДЫ

Для того, чтобы обеспечить максимальную "продолжительность жизни" вашего прибора, уместно соблюдение следующих правил:

ЖЁСТКАЯ ВОДА: Следует предусмотреть эффективное устройство против накипи, например, на основе кристаллов полифосфата

УМЯГЧЁННАЯ ВОДА: Должна иметь ТН между 12 и 15°F и рН выше 7.

X - ДООБОРУДОВАНИЕ ПО ЖЕЛАНИЮ

- Программируемые часы на неделю, управляющие работой основной горелки. Для установки и регулировки обратитесь к указаниям, прилагаемым к часам.
- Параллелипипедный вытяжной колпак (для NHRE 75 и 90)

Для установки и регулировки обратитесь к указаниям, прилагаемым к вытяжному колпаку.

XI - СИСТЕМА PROFESSIONAL TECH

Речь идёт о системе электронной защиты внутреннего бака от коррозии. Для работы эта схема требует постоянного подключения к сети 230 В (с соответствующей индикацией зелёного светодиода). Однако, может допускаться временное прекращение питания, если оно не превышает 24 часов (в случае нормальной эксплуатации), или большей продолжительности в случае остановки. См. также §3.1 и 3.2.

Загорание красного светодиода указывает на сбой в защите внутреннего бака от коррозии и, следовательно, требует вмешательства!

Для получения более подробной информации обратитесь к прилагаемому "Описанию Электронного анода **PROfessional TECH**".

