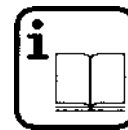
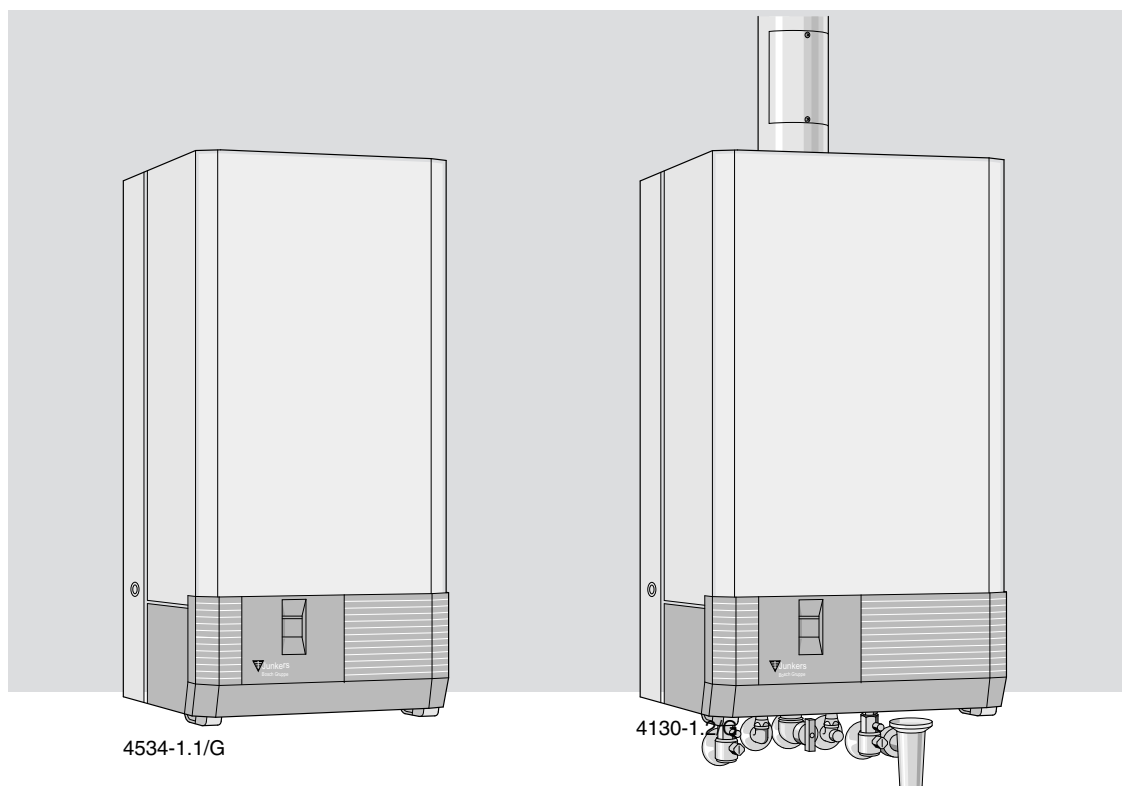


Газовая отопительная установка **EUROSTAR**



TT1232 RUS



ZWE 24-4 MFK
ZSE 24-4 MFK
ZWE 24/28-4 MFA

6 720 610 758 (02.03)

Содержание

Указания по технике безопасности	3
Пояснения символов	4
1. Элементы обслуживания установки	4
2. Ввод установки в эксплуатацию	6
2.1 Перед вводом установки в эксплуатацию	6
2.2 Включение и выключение установки	8
2.3 Включение отопления	9
2.4 Регулировка отопления	9
2.5 Регулировка температуры горячей воды	10
2.7 Эксплуатация установки в летний период (только горячая вода)	11
2.8 Защита от замерзания	11
2.9 Неисправности	11
2.10 Контроль тяги для установок с подключением к дымовой трубе	12
3. Рекомендации по экономии энергии	13
4. Общие замечания	15
5. Краткая инструкция по эксплуатации	16

Указания по технике безопасности

При появлении запаха газа

- ▶ Закрывать газовый кран (см.стр.6).
- ▶ Открыть окна.
- ▶ Не пользоваться электровыключателями.
- ▶ Загасить источники открытого огня.
- ▶ **Выйдя из помещения**, вызвать специалистов ремонтной службы газоснабжающего предприятия.

При появлении запаха дымовых газов

- ▶ Отключить установку.
- ▶ Раскрыть окна и двери.
- ▶ Вызвать специалистов ремонтной службы.

Монтаж, переоборудование

- ▶ Монтаж и переоборудование установки допускается только силами специализированного и сертифицированного предприятия.
- ▶ Не допускаются произвольные изменения дымоотводящих элементов установки.
- ▶ **При использовании вида отвода дымовых газов V_{33} :** не допускается изменение или уменьшение сечения отверстий приточно-вытяжной вентиляции в дверях, окнах и стенах. В случае установки герметичных окон должна быть предусмотрена система подачи необходимого для горения воздуха.

Обслуживание

- ▶ **Рекомендации пользователям:** ежегодно следует заключать договор обслуживания установки со специализированным и сертифицированным предприятием.
- ▶ Пользователь несет ответственность за надежность и экологическую безопасность установки.
- ▶ Допускается использование только оригинальных запасных частей!

Взрывоопасные и легковоспламеняющиеся материалы

- ▶ Вблизи установки не допускается использование или хранение легко воспламеняющихся материалов (бумага, разбавители, краски и т.д.).

Необходимый для горения воздух/ воздух помещения

- ▶ Необходимый для горения воздух и воздух помещения не должен содержать агрессивных примесей (например, галогенсодержащих углеводородов, в состав которых входят соединения хлора или фтора). Тем самым устраняется опасность возникновения коррозии.

Пояснения символов



В тексте **указания по технике безопасности** отмечаются предупреждающим треугольником на сером фоне.

Сигнальные слова характеризуют серьезность опасности, которая может возникнуть, если не будут приняты меры по предотвращению повреждений.

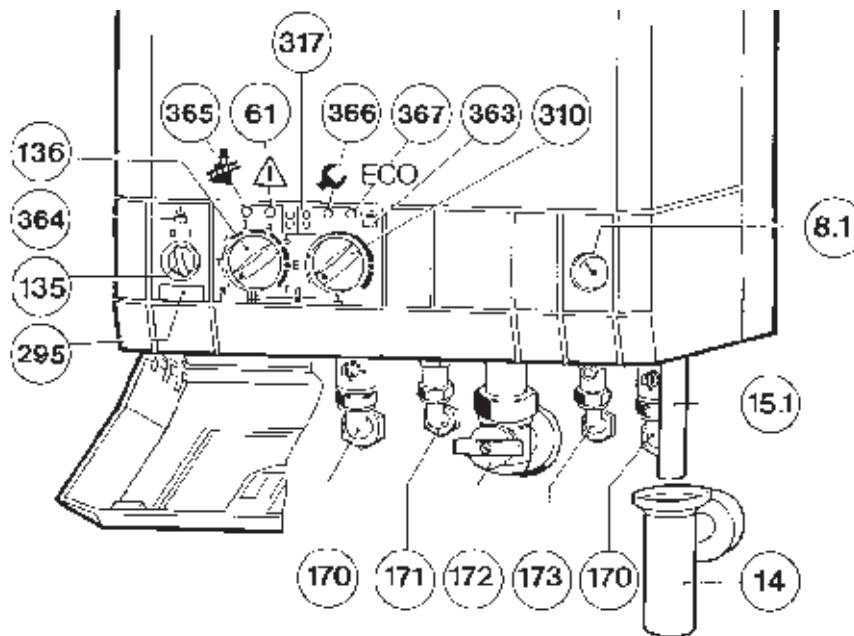
- **Внимание** информирует о возможной опасности незначительных повреждений.
- **Предупреждение** информирует об опасности легких телесных повреждений или значительного материального ущерба.
- **Опасность** информирует об угрозе тяжелых телесных повреждений. В особо тяжелых случаях - вплоть до летального исхода.



Указания в тексте обозначаются рядом стоящим символом и ограничиваются горизонтальными линиями, проведенными над и под текстом.

Указания содержат важную информацию на те случаи, когда отсутствует опасность угрозы человеку или опасность повреждения устройства.

1. Элементы обслуживания установки



8.1	манометр;	310	регулятор температуры горячей воды;
14	воронкообразный сифон;	317	дисплей;
15	предохранительный клапан;	363	контрольная лампочка функционирования горелки;
61	клавиша сброса неисправностей;	364	контрольная лампочка включения сети электропитания;
135	главный выключатель;	365	клавиша “трубочист”;
136	регулятор температуры трубопровода подачи;	366	сервисная клавиша;
170	краны обслуживания трубопровода подачи и возврата;	367	клавиша ЭКО-режима.
171	горячая вода;		
172	газовый кран (закрыт);		
173	кран холодной воды;		
295	этикетка с указанием типа установки;		

2. Ввод установки в эксплуатацию

2.1 Перед вводом установки в эксплуатацию

Открыть газовый кран (172):

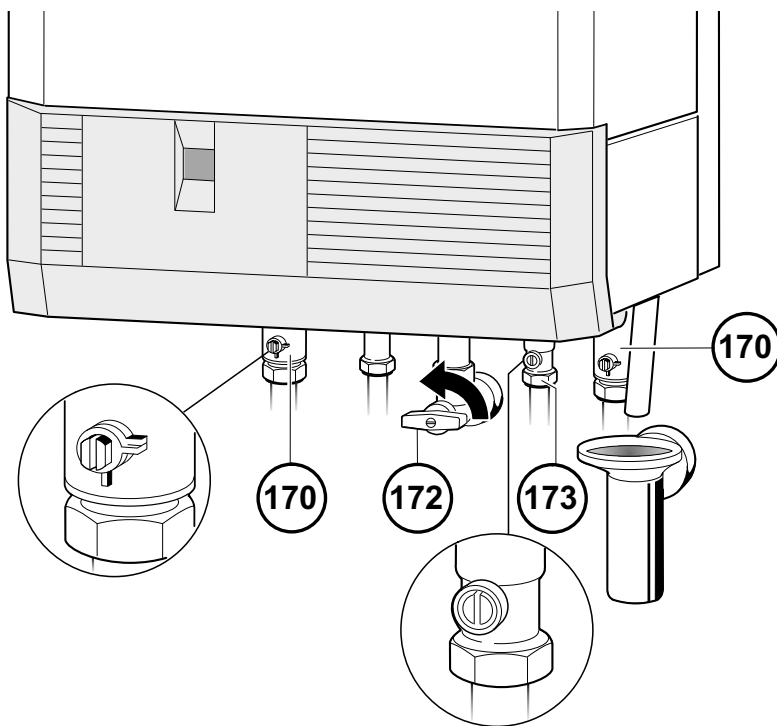
- ▶ нажать рукоятку и повернуть ее влево до упора (положение рукоятки в направлении потока = открыто).

Краны обслуживания (170):

- ▶ повернуть четырехгранник гаечным ключом таким образом, чтобы насечка расположилась в направлении потока (см.малый рисунок); если насечка расположена перпендикулярно потоку = закрыто.

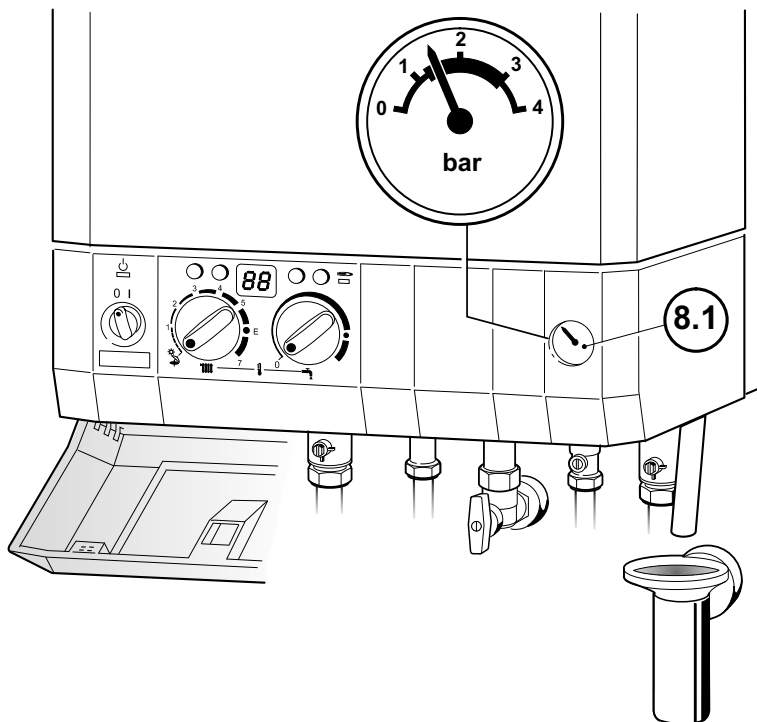
Угловой вентиль холодной воды (173):

- ▶ повернуть четырехгранник гаечным ключом таким образом, чтобы насечка расположилась в направлении потока (см.малый рисунок); если рукоятка расположена перпендикулярно потоку = закрыто.



Контроль давления воды в системе отопления

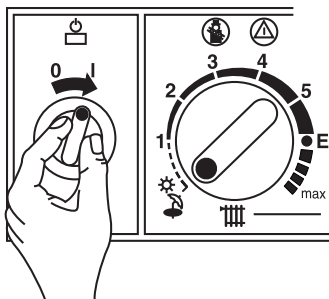
- ▶ Указатель манометра (8.1) должен находиться в промежутке показаний между 1 bar и 2 bar.
- ▶ Если указатель манометра находится в положении ниже 1 bar (при холодной установке), ее следует заполнить водой настолько, чтобы указатель манометра вновь вернулся в положение между 1 и 2 bar.
- ▶ Если требуется более высокое установочное значение предварительного давления, эта настройка может производиться только специалистом.
- ▶ При максимальной температуре воды в системе отопления не допускается превышение **макс. давления в 3 bar** (срабатывает предохранительный клапан (15)).




2.2 Включение и выключение установки

Включение установки

- ▶ Включить установку главным выключателем (I). Контрольная лампочка светится зеленым цветом, а дисплей показывает температуру подачи горячей воды.



 После включения установки, на дисплее примерно на 10 секунд высвечивается: P 1, P 2 или P 3.

Отключение установки


- ▶ Выключить установку главным выключателем (0). Контрольная лампочка гаснет; после окончания запаса хода останавливается таймер.



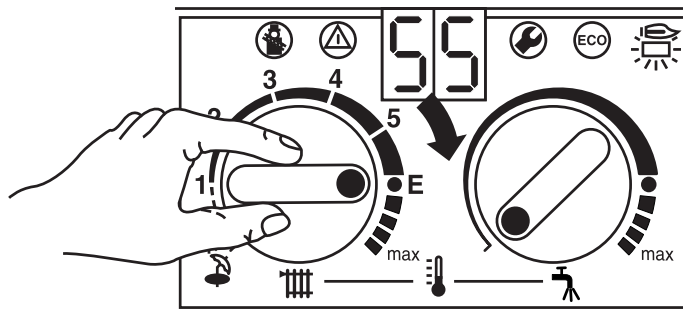
Опасность: удар электротоком!

- ▶ Перед работой с электрической частью следует всегда отключать подачу сетевого напряжения (предохранитель, LS переключатель).

2.3 Включение отопления

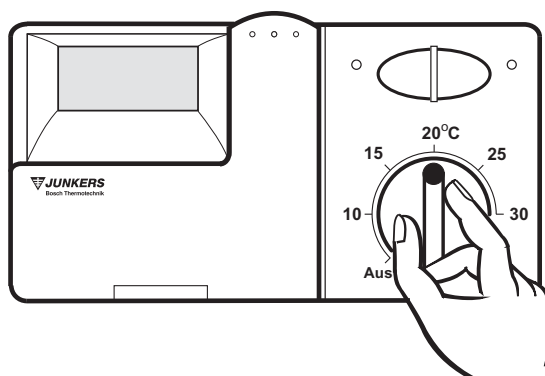
- ▶ Для того, чтобы согласовать температуру подачи с температурой отопительной системы, следует повернуть регулятор температуры  как показано на рисунке:
 - низкотемпературное отопление: положение **E** (около 75°C);
 - отопление при температуре подачи воды до 90°C: положение **max** (см.стр.21, “Отмена низкотемпературного ограничения”).

Если горелка работает, то светится красная контрольная лампочка.



2.4 Регулировка отопления

- ▶ Регуляторы температуры помещения (TR...) настроить на желаемую температуру в помещении.




2.5 Установки с баком горячей воды: регулировка температуры

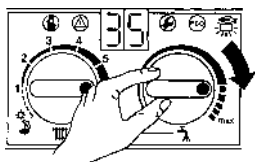


Возможность ошпаривания!

- ▶ В нормальном режиме работы не устанавливать температуру горячей воды свыше 60°C.
- ▶ Температуру горячей воды до 75°C устанавливать только на кратковременный период, напр., для циклической термической дезинфекции.


Бак горячей воды без своего регулятора температуры (с датчиком NTC)

- ▶ Температуру горячей воды в баке установить регулятором температуры отопительной установки . На текстовом дисплее будет показана температура горячей воды.



Положение регулятора	Температура горячей воды
Налево, до упора	Около 10°C (защита от замерзания)
●	Около 60°C
Направо, до упора	Около 70°C

Бак горячей воды со своим регулятором температуры

Если бак горячей воды снабжен своим регулятором температуры, то регулятор температуры отопительной установки  не работает (нет защиты от замерзания).

- ▶ Температуру горячей воды в баке установить регулятором температуры бака. Бак с термометром: будет показана температура горячей воды.

ЭКО-клавиша

Нажатием и коротким удержанием клавиши **ECO** осуществляется переключение с **комфортного режима отопления на экономический режим отопления.**


Комфортный режим, клавиша ECO не высвечивается (заводская регулировка)
Приоритет бака, т.е., сначала горячая вода в баке нагревается до выставленной температуры, а потом установка снова переходит на режим отопления.

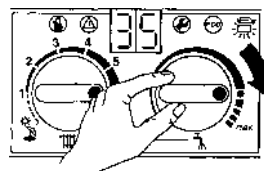
Режим ECO, клавиша высвечена

Попеременно, каждые 12 минут, установка переключается с нагрева воды в баке на нагрев системы отопления.

2.6 Установки ZWE...:

температура горячей воды

С помощью регулятора температуры  температуру горячей воды можно регулировать в пределах, примерно, от 40°C до 60°C. Установленная температура на дисплее не высвечивается.



Положение регулятора	Температура воды
Влево до упора	около 40°C
●	около 55°C
Вправо до упора	около 60°C

ЭКО-клавиша

Нажатием и коротким удержанием клавиши **eco** осуществляется переключение с **комфортного режима отопления на экономический режим отопления.**

Комфортный режим, клавиша не светится (заводская настройка)

Установка **постоянно** поддерживает установленную температуру, обеспечивая минимальное время ожидания при отборе горячей воды. Установка включается регулярно, даже если отбор горячей воды не происходит.

Экономический режим, клавиша светится
Установка **постоянно не поддерживает** установленную температуру; приоритет горячей водоподготовки остается активным.

2.7 Режим эксплуатации установки в летний период (только горячая вода)

При использовании регулятора отопления с регулировкой от наружной температуры:

- ▶ В манипуляциях регулятором температуры **||||** нет необходимости, т.к., при достижении определенной наружной температуры регулятор автоматически отключит отопительный насос, а следовательно и режим отопления.

При использовании регулятора температуры помещения:

- ▶ Регулятор температуры **||||** установки повернуть в крайнее левое положение; система отопления отключается. Горячая водоподготовка, а также подача напряжения питания системы регулирования и таймера не прекращается.


2.8 Защита от замерзания

- ▶ Не отключать отопление,


или

- ▶ добавить в воду системы отопления 20-50% одного из перечисленных антифризов: FSK (фирма Schilling Chemie) или Glythermin N (фирма BASF).

2.9 Неисправности

В процессе эксплуатации установки возможно возникновение неисправностей. Дисплей информирует о неисправностях, а клавиша  может мигать.

Если клавиша  мигает:

- ▶ нажать и удерживать нажатой клавишу  до тех пор, пока на дисплее не появится “- -”; установка возобновляет работу и на дисплее высвечивается температура воды в трубопроводе подачи;

Если клавиша  не мигает:

- ▶ выключить и вновь включить установку; установка возобновляет работу и на дисплее высвечивается температура воды в трубопроводе подачи;

Если неисправность не устраняется:

- ▶ вызвать представителей специализированного ремонтного предприятия или его сервисной службы.

2.10 Контроль тяги для установок с подключением к дымовой трубе

При проникновении дымовых газов в помещение, система контроля тяги отключает установку, а на дисплее появляется код неисправности A4. Через 20 минут установка вновь автоматически включается.

- ▶ При вводе установки в эксплуатацию следует проверить систему контроля тяги (см.раздел 8.1).

Если такое отключение установки повторяется излишне часто:

- ▶ пригласить представителей специализированного предприятия для проверки установки и системы отвода дымовых газов.

3. Рекомендации по экономии энергии

Экономный нагрев

Конструкция установки такова, что ее эксплуатация предполагает совмещение минимально возможных расхода газа и вредного воздействия на окружающую среду с созданием максимальной комфортности пользователю. Подача газа к горелке регулируется в соответствии с установленным теплотреблением помещения. При снижении теплотребления горелка работает с меньшим пламенем. Специалисты называют подобный процесс “плавным” регулированием. При плавном регулировании колебания температуры уменьшаются, а теплораспределение в объеме помещения становится более равномерным. Таким образом достигается положение, когда при более длительной работе эта установка расходует меньше газа, чем установка, работающая в режиме постоянного включения и выключения.

Регулирование отопления

Действующими нормами и положениями предписывается использовать для систем отопления либо регуляторы температуры помещения, либо регуляторы температуры от наружной температуры, а также термостатические клапаны нагревателей.

Системы отопления, оснащенные регуляторами температуры помещения TR...

Помещение, в котором установлен регулятор температуры, определяет температуру в остальных помещениях, на которые распространяется эта система отопления (базовое помещение). В этом помещении нельзя устанавливать термостатические клапаны радиаторов.

Регулятор установки следует настроить на максимальную расчетную температуру системы отопления. В положении регулятора **Е** достигается максимальная температура в трубопроводе подачи 75°C.

В каждом из помещений, за исключением базового помещения, температуру можно регулировать индивидуально, с помощью термостатических клапанов радиатора. Если в базовом помещении надо установить более низкую температуру, чем в остальных помещениях, то настройте регулятор на эту температуру и заглушите радиатор термостатическим клапаном.

Системы отопления, оснащенные регуляторами температуры ТА... с регулированием от наружной температуры

При этом способе регулирования учитывается температура наружного воздуха и регулирование температуры воды в трубопроводе подачи, в соответствии с установленной кривой температуры регулятора. Регулятор установки следует настроить на максимальную расчетную температуру системы отопления. В положении регулятора **Е** достигается максимальная температура в трубопроводе подачи 75°C.

Снижение температуры отопления в ночное время

Снижением температуры помещения в дневное или ночное время достигается значительная экономия топлива. Снижение температуры в помещении на 1 К может обеспечить экономию до 5% энергии. Однако нецелесообразно снижать температуру в помещении ниже 15°C. Соответствующие рекомендации приводятся в инструкциях по эксплуатации регуляторов.

Горячая вода

Чем ниже уровень настройки регулятора, тем выше уровень экономии энергии. Эксплуатация установки в режиме заявленной потребности обеспечивает максимальную экономию расхода газа и воды.

Теперь Вы осведомлены, как с помощью газовых установок *Junkers* можно обеспечить максимально экономный режим отопления. При появлении у Вас дополнительных вопросов рекомендуем обращаться к специалистам, производившим монтаж установки, или направить нам письменный запрос.

4. Общие замечания

Профилактика защитного кожуха установки

Защитный кожух установки следует протирать влажной тряпкой. Не допускается использование абразивных или агрессивных моющих средств.

Данные установки

При обращениях в сервисную службу желательно сообщить ей точные данные Вашей установки. Эти данные приводятся на ее фирменной табличке, или на липкой этикетке с указанием типа установки.

Обозначение газовой отопительной установки (например, ZWE 24-4 MFA 23)

.....

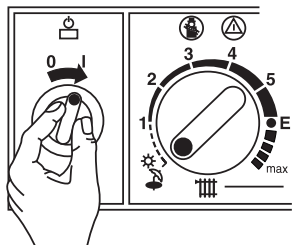
Дата изготовления (FD)

Дата ввода в эксплуатацию

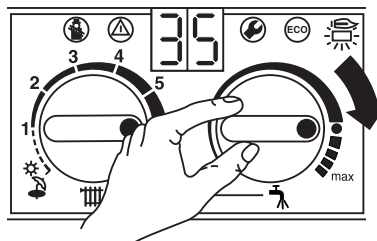
Монтаж системы отопления произвел

5. Краткая инструкция по эксплуатации установки

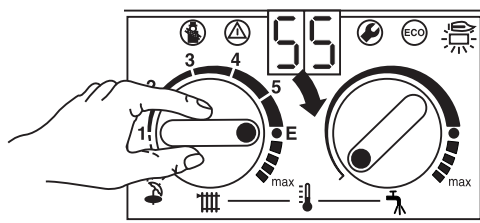
Включение



Температура горячей воды



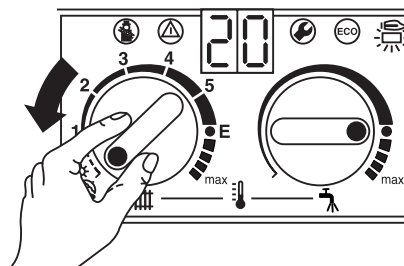
Включение отопления



- клавиша ЭКО светится = экономный режим;
- клавиша ЭКО не светится = комфортный режим;

Только горячая вода

- при использовании регулятора температуры помещения:



Регулировка отопления

- ▶ Настроить регуляторы (ТА...) с регулировкой от наружной температуры на соответствующий режим работы и кривую нагрева.
- ▶ Регуляторы температуры помещения (TR...) настроить на желаемую температуру в помещении.

Неисправности (см. стр. 11)

Выключение



6 720 610 333-11.10



Bosch Thermotechnik

ROBERT BOSCH SIA

Улица А. Деглава 60

LV 1035 Рига

Тел. 7802100

www.bosch.lv

junkers@lv.bosch.com