



РУКОВОДСТВО
ДЛЯ МОНТАЖНИКОВ

Содержание

Прессостаты (стабилизаторы давления) серии КР	7
Закрепление излишне длинных капиллярных трубок	8
Настройка	9
Поддержание низкого давления (LP)	9
Поддержание высокого давления (HP)	9
Пример: 4 компрессора на R502, установленные параллельно	9
Поддержание низкого давления (BP) при наружном монтаже агрегатов	9
Проверка контактов	11
Как подобрать прессостат для Вашей установки	13
Устранение неисправностей	15
Регуляторы температуры (термостаты)	18
Термостат марки КР с атмосферным зондом	19
Термостат марки КР с цилиндрическим зондом	19
Регулировка температуры	19
Термостат с автоматическим управлением работой компрессора	19
Термостат с управлением работой компрессора по максимальному значению температуры	19
Термостат с управлением работой компрессора по минимальному значению температуры	20
Пример	20
Проверка контакта	21
В термостатах марки КР98	21
Правила подбора термостата	22
Паровое наполнение	22
Адсорбционное наполнение	22
Крепление длинных капиллярных трубок	23
Сдвоенный термостат КР98	23
Размещение термостатов с паровым наполнением	23
Устранение неисправностей	24
Соленоидные клапаны	26
Пайка/сварка	27
Меры предосторожности для EVRA 32 и 40	27
При проведении опрессовки	27
Катушка	28
Правильность выбора продукции	30
Устранение неисправностей	31
Терморегулирующие вентили (ТРВ)	40
Принцип работы ТРВ	40
Перегрев	41
Переохлаждение	41
Компенсация внешнего давления	41

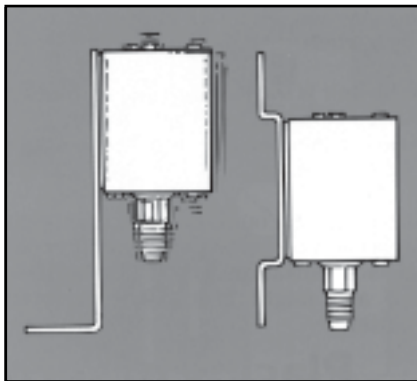
Заправка	42
ТРВ с универсальной заправкой	42
ТРВ с заправкой МОР	42
ТРВ МОР с наполнителем	42
При универсальной заправке	43
В капсулах с заправкой МОР	43
При заправке МОР с наполнителем	43
Подбор ТРВ	44
Обозначения	44
Монтаж ТРВ	45
Настройка ТРВ	48
Замена сменных седел с отверстиями (патронов)	49
Устранение неисправностей	50
Фильтры и смотровые стекла	56
Выбор фильтра-осушителя	57
Место установки в холодильной системе	57
Монтаж	59
Пайка	61
Последовательность операций	62
Фильтр с заменяемым сердечником типа DCR	63
Удаление отходов	63
Порядок замены фильтра-осушителя	63
Специальные фильтры “Данфосс”	64
Комбинированные фильтры-осушители типа CN	64
«Прогарный» фильтр 48-DA	64
Случаи специального применения	65
Размерности физических величин. Обозначения	66
Производительность осушения	66
Производительность по жидкости	66
Рекомендуемая производительность системы	67
Устранение неисправностей	68
Регуляторы давления марки KV	70
Регулятор давления испарения KVP	70
Регулятор давления конденсации KVR	71
Пусковой регулятор KVL	72
Регуляторы производительности KVC	73
Регулятор давления в баллоне KVD	74
Обозначения	74
Монтаж	75
Пайка	75
Опрессовка	76
Вакуумирование	76
Настройка регуляторов	77
Регулятор давления испарения KVP	77
Пусковой регулятор KVL	77
Регулятор конденсации KVR + NRD	78
Регулятор конденсации KVR + KVD	78
Регуляторы давления конденсации WV (водяные клапаны)	79
Назначение	79
Обозначения	79

Монтаж	80
Настройка	81
Техническое обслуживание	81
Сменные детали	83
Устранение неисправностей	84
Устранение неисправностей в холодильных установках	88
Основные неисправности в холодильных установках. Общие положения	88
Обнаружение неисправностей без использования специального оборудования	88
Виды отказов	88
Необходимо знать как работает система	89
Необходимы теоретические знания	89
Измерительные приборы	90
Приборы для обнаружения неисправностей	90
Классификация приборов	90
a. Погрешность прибора	90
b. Разрешающая способность	91
c. Повторяемость	91
d. Долговременность	91
e. Температурная стабильность	91
Электронные приборы	92
Проверка и регулировка	92
Манометры	93
Вакуумметры	93
Термометр	94
Гигрометр	94
Обнаружение неисправностей	99
Обнаружение неисправностей, общие данные	107
Устранение неисправностей	108
Обнаружение и предупреждение неисправностей в холодильных установках с герметичными компрессорами	130
Компрессор/установка не работает (не запускается)	130
Компрессор и система работают, но с пониженной холодопроизводительностью	136
Слишком большое потребление энергии	141
Шум	144
Хладагент R134a	148
Физические свойства	148
Переход к хладагентам, не содержащим хлора	149
Монтаж оборудования, работающего на R134a	150
Определение размеров основных агрегатов	152
Пайка	153
Заправка R134a	154
Обслуживание	155
Замена R12 на R134a в действующих установках	156
Требования к проведению монтажных работ	158
Аккуратное проведение работ	158
Поддержание трубопроводов в чистом состоянии	158
Особенно вредные загрязнения	158

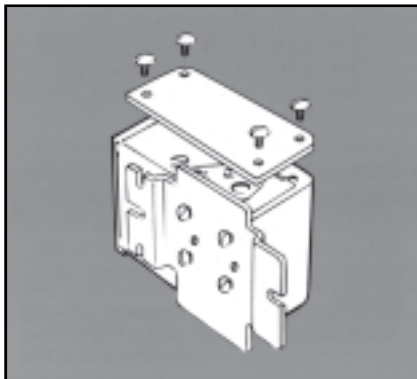
Влага в системах охлаждения может вызывать	159
Атмосферный воздух.....	159
Разложение масла и хладагента может привести к	159
Другие загрязнения	160
Требования к чистоте комплектующих узлов и материалов	160
Комплектующие узлы системы	160
Грязь и влага	160
Медные трубопроводы	161
Требования к хладагентам	161
Требования к компрессорному маслу	162
Процесс сборки системы	162
Процесс сборки системы включает	162
Проектирование	163
Размещение основных узлов	163
Монтаж системы охлаждения	163
Монтаж трубопроводов	164
Расположение других узлов	164
Параллельно соединенные компрессоры	165
Монтажные операции, которые приводят к загрязнению системы	166
Хранение на складе	166
Резка труб	166
Очистка труб	167
Пайка серебром (твердым припоем)	167
Фосфорный припой	168
Использование инертных газов при пайке	168
Экономная пайка	169
Будьте аккуратны при поддержании заданной температуры	169
Соединения под отбортовку (для медных труб)	169
Вакуумирование, промывка и заправка системы	170
Дальнейшие шаги	170
Необходимое оборудование	170
Вакуумный насос	170
Вакуумные шланги	171
Проверка вакуумного насоса и шлангов	171
Первое вакуумирование	172
Испытания системы на герметичность	172
Промывка и предварительные испытания на утечку	172
Второе вакуумирование	173
Предварительная настройка устройств защиты	173
Проверка электрооборудования	173
Заправка системы хладагентом	174
Слишком высокое давление конденсации	174
Настройка и проверка устройств защиты	175
Условия работы	175
Настройка реле высокого давления	175
Настройка реле низкого давления	175
Настройка и проверка органов регулирования	176
Порядок действия	176

Прессостаты (стабилизаторы давления) серии КР

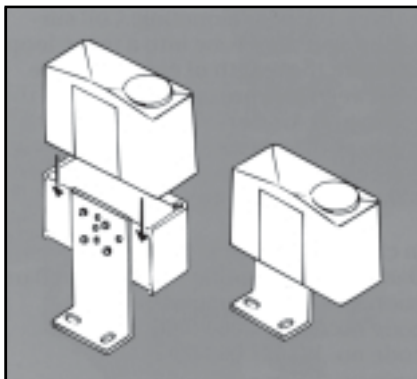
Прессостаты серии КР монтируются на консольных платах или плоских поверхностях. Можно также устанавливать их непосредственно на компрессоре. При неблагоприятных условиях существует опасность того, что угловые консоли будут усиливать вибрации в плоскости монтажа. Поэтому при наличии сильных вибраций для монтажа прессостатов используйте плоские настенные платы.



Если в помещениях, где устанавливаются прессостаты, имеется опасность стекания воды или попадания на них водяных капель, прессостаты должны закрываться верхними крышками. Корпуса прессостатов в герметичном исполнении должны отвечать требованиям норм IP44. Для обеспечения этих требований необходимо закупорить отверстия на задних стенках корпусов при их креплении к угловым консолям Danfoss или настенным платам. Для приборов, приводимых в рабочее положение автоматически, верхняя крышка входит в комплект поставки. Для приборов, приводимых в рабочее положение вручную, ее нужно заказывать отдельно: номер кода 060-1097 (простые модели) и 060-1098 (сдвоенные).



В случае установки прессостатов в сильно загрязненных или чересчур влажных помещениях (брызги воды сверху и со всех сторон) прессостаты защищаются специальными кожухами (номер кода 060-1564 - для простых моделей и 060-1565 - для сдвоенных), которые приспособлены для углового и настенного крепления.



Приемник давления должен устанавливаться на трубопроводе таким образом, чтобы исключить накопление жидкости в сильфоне.

- Такая опасность особенно велика, если: прибор охлаждается, например, потому что установлен в потоке воздуха;
- соединение с трубопроводом выполнено в его нижней части.

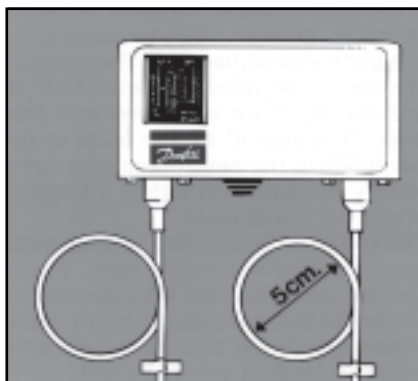
Накопление жидкости в сильфоне может нарушить работу прессостата, поскольку колебания компрессора не будут демпфироваться, и прессостат начнет вибрировать.



Закрепление излишне длинных капиллярных трубок

В случае вибраций излишек капиллярной трубки может разрушиться, в результате чего произойдет утечка хладагента. Поэтому при креплении капиллярных трубок нужно строго соблюдать следующие правила:

- При монтаже непосредственно на компрессоре укреплять трубку таким образом, чтобы она вибрировала вместе с ним. Излишек трубки свернуть в кольцо.



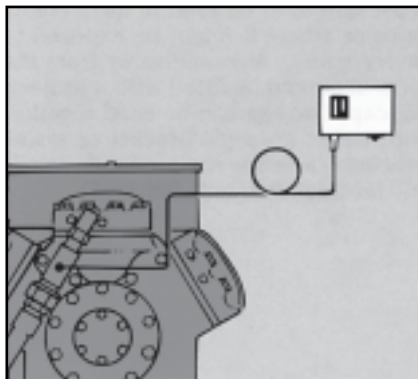
- При других способах монтажа свернуть излишек трубки в свободную петлю. На компрессоре закрепить ту часть трубки, которая подключается к компрессору. В плоскости прессостата укрепить другую часть трубки вместе с петлей.

В случаях особенно сильных вибраций мы рекомендуем использовать стальные капилляры Danfoss следующих разновидностей:

0,5 м - номер кода 060-0166;

1,0 м - номер кода 060-0167;

1,5 м - номер кода 060-0168.



Настройка

Вначале следует настроить прессостат с использованием баллона со сжатым газом. Добиться, чтобы контакты переключателя правильно соединялись при указанном функционировании.

Поддержание низкого давления (LP):

вначале задать давление замыкания (CUT IN) в диапазоне шкалы А. Затем задать рабочий диапазон изменения давления (DIFF) на шкале диапазонов В. Давление замыкания будет равно давлению замыкания (CUT IN) минус рабочий диапазон (DIFF).

Поддержание высокого давления (HP):

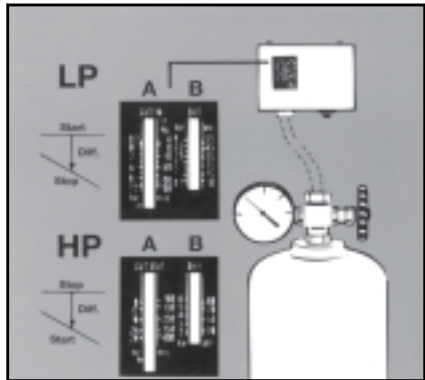
вначале задать давление размыкания (CUT OUT) в диапазоне шкалы А. Затем задать рабочий диапазон изменения давления (DIFF) на шкале диапазонов В. Давление замыкания будет равно давлению размыкания (CUT OUT) минус рабочий диапазон (DIFF). Не забывайте, что деления на шкалах носят ориентировочный характер.

Пример: 4 компрессора на R502, установленные параллельно.

Продукт: мороженое, температура от -25° до -37°C , давление на выходе из испарителя $P_o=0,5$ бар, перепад давления во всасывающем трубопроводе Δp соответствует 0,1 бар. Прессостаты компрессоров настраиваются индивидуально согласно таблице.

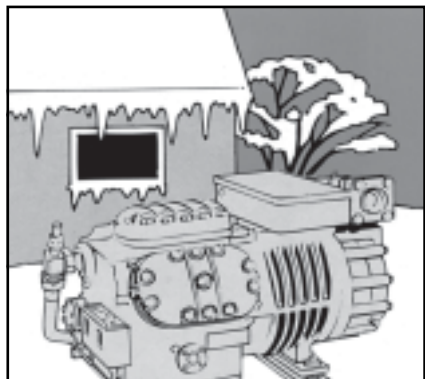
Поддержание низкого давления (BP) при наружном монтаже агрегатов.

Если компрессор, конденсатор и баллон-накопитель установлены снаружи помещения, давление замыкания (точка CUT IN) для магистрали низкого давления должно быть ниже минимально возможного давления (окружающей температуры) в зимнее время. В этом случае давление в магистрали всасывания после длительной остановки зависит от давления в баллоне-накопителе. *Пример:* наиболее низкая температура воздуха, окружающего компрессор, составляет -20°C , что для R12 соответствует 0,5 бар. В этом случае точку CUT IN (замыкания) нужно настраивать на -24°C , т.е. на 0,3 бар.



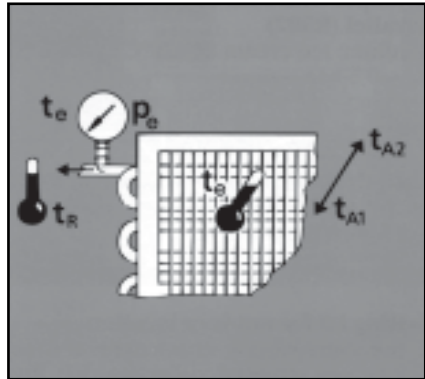
Компрессор	Давление размыкания, бар	Давление замыкания, бар
1	0,05	0,35
2	0,1	0,5
3	0,2	0,6
4	0,35	0,75

При монтаже прессостата избегать опасности накопления жидкости в сильфоне.



Поддерживаемая температура внутри различных типов установок	Тип установки	Разность между температурой испарения и температурой среды (воздух), °C	Давление испарения p, бар	HR, %	Настройка KP2/KP1 (CUT IN-CUT OUT), бар
+0,5°/+2°C	Холодильная камера для мяса с вентиляцией	10	1,0 - 1,1 (R134a)	85	0,9 - 2,1 (D)*
+0,5°/+2°C	Холодильная камера для мяса, естес. конвекция	12	0,8 - 0,9 (R134a)	85	0,7 - 2,1 (D)
+1°/0°C	Витрина для мяса	14	0,6 (R134a)	85	0,5 - 1,8 (D)
+2°/+6°C	Холодильная камера для молока	14	1,0 (R134a)	85	0,7 - 2,1 (D)
+0°/+2°C	Холодильная камера для овощей и фруктов	6	1,3 - 1,5 (R134a)	90	1,2 - 2,1 (D)
-24°C	Морозильный шкаф	10	0,7 (R22)	90	0,4 - 1,6 (S)
-30°C	Морозильник с вентиляцией	10	0,3 (R22)	90	0 - 1,2 (S)
-26°C	Прилавок с мороженым	10	0,5 (R22)	90	0,2 - 1,4 (S)

Примечание: D - рабочее давление; S - предельное давление



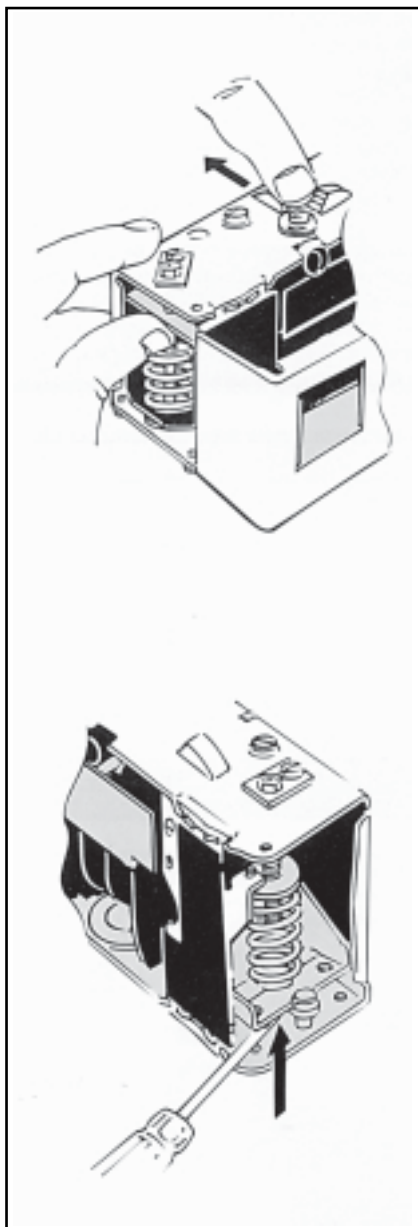
Проверка контактов

После того как электрические цепи собраны и установка находится под номинальным рабочим давлением, можно вручную проверить контакты. В зависимости от давления в сиффоне и настройки контрольное устройство перемещается вверх или вниз. При этом для проверки механизм приведения в рабочее положение отключается. Для простых моделей КР при проверках используется контрольное устройство слева сверху.

Для сдвоенных моделей слева расположено устройство проверки предельных значений низкого давления и справа внизу - предельных значений высокого давления.

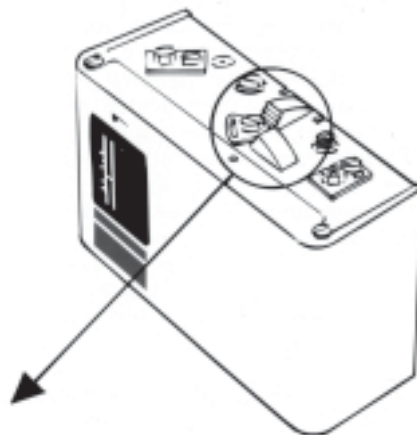
Внимание!

Для проверки контакта предела высокого давления в прессостатах серии КР никогда не используйте верхнюю часть правого устройства прибора: это приведет к нарушению настройки или повреждению прессостата.



Во время работы со сдвоенным прессостатом КР15, позволяющим приведение в рабочее состояние осуществлять по выбору в ручную или автоматически для низкого и высокого давления, кнопку приведения в рабочее положение Reset следует установить на автоматический режим. Тогда прессостат автоматически будет обеспечивать повторный запуск. Не забывайте установить кнопку в начальное положение. Если КР должен работать как прессостат защиты, он должен быть заблокирован против ручного приведения в рабочее положение: для этого достаточно снять кулачок.

Чтобы защитить прибор от недопустимого сочетания между ручным и автоматическим приведением, можно опечатать кулачок красной мастикой.

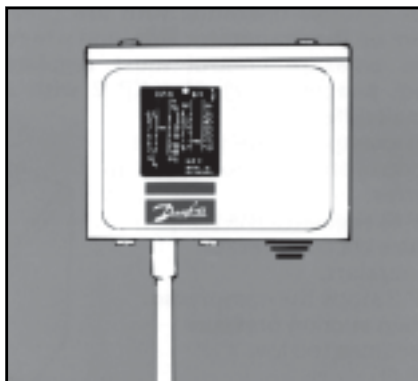


Низкое давление (LP)	Ручное приведение*	Автоматич. приведение	Автоматич. приведение	Ручное приведение
Высокое давление (HP)	Ручное приведение*	Ручное приведение	Автоматич. приведение	Ручное приведение

*Настройка при отправке с завода.

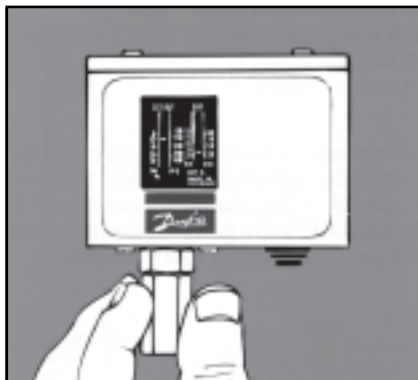
Как подобрать прессостат для Вашей установки?

Для герметичных установок используйте прессостаты КР с паяным соединением.

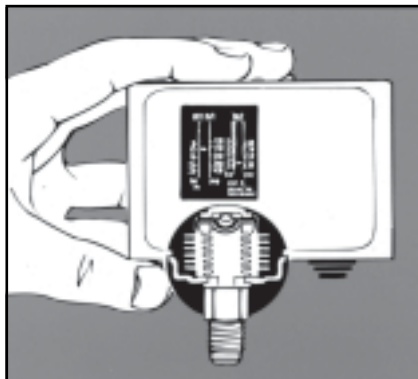


Для установок на аммиаке используйте серию КР в варианте КР-А.

На месте капиллярной трубки используйте переходник М10х0,75 (1/4-18NPT), номер кода 060-0141.



Для холодильных установок со значительной заправкой часто требуется соответствующая безопасность эксплуатации. В этом случае используйте модели КР7/17 с двумя сильфонами: если один ломается, контур останавливается без потерь заправки.

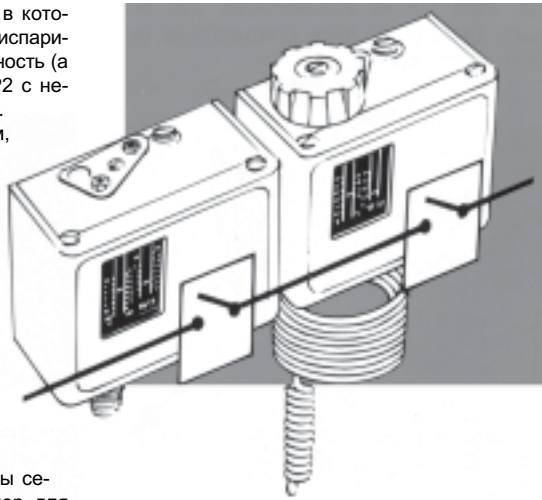


Как подобрать прессостат для Вашей установки?

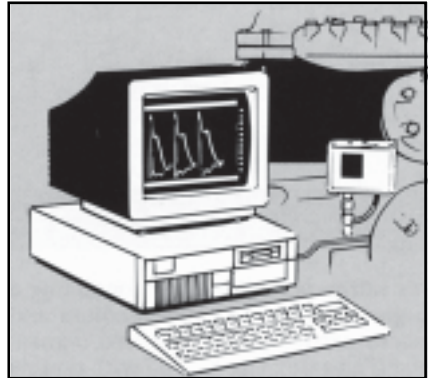
(продолжение)

Для низкотемпературных установок, в которых прессостат, устанавливаемый за испарителем, должен обеспечивать безопасность (а не только контроль), используйте КР2 с небольшим диапазоном регулирования. Пример с прессостатом и термостатом, объединенными в один узел при серийном производстве:

- КР 61 регулирует температуру остановки/запуска компрессора; запуск: 5°C (2,6 бар), остановка 1°C (2,2 бар);
- КР 62 останавливает компрессор при понижении больше допустимого давления всасывания; запуск: 2,3 бар, остановка 1,8 бар.



Для установок, в которых прессостаты серии КР работают очень редко (например, для выдачи сигнала тревоги) или выполняют функции датчиков-излучателей для программируемых автоматов типа HLC или им подобных, мы рекомендуем использовать **КР с золотыми пластинчатыми контактами**. Они обеспечивают надежный контакт при очень низких напряжениях.



Признак неисправности	Возможная причина	Способы устранения
<p>Прессостат высокого давления выключен</p> <p>Внимание! Не запускайте установку, не установив и не устранив неисправность.</p>	<p>Давление конденсации слишком высокое по причине:</p> <ul style="list-style-type: none"> - поверхность конденсатора покрыта грязью или осадками; - остановился вентилятор, не хватает воды для охлаждения конденсатора, в моторе вентилятора неисправен предохранитель или пробита фаза; - избыток хладагента в контуре; - наличие воздуха в контуре. 	<p>Устранить отмеченные неисправности.</p>
<p>Прессостат низкого давления не выключает компрессор.</p>	<p>а) Диапазон регулирования слишком широкий: давление открытия находится ниже -1 бар;</p> <p>б) Диапазон регулирования слишком широкий: компрессор не всасывает вплоть до давления открытия.</p>	<p>Изменить область регулирования или уменьшить диапазон.</p>

Признак неисправности	Возможная причина	Способы устранения
<p>16</p> <p>Время работы компрессора слишком мало.</p>	<p>а) Узкий диапазон регулирования прессостата низкого давления.</p> <p>б) Прессостат высокого давления настроен на слишком низкое давление, близкое к номинальному рабочему давлению.</p> <p>в) Слишком высокое давление конденсации вследствие:</p> <ul style="list-style-type: none"> - загрязненности поверхности конденсатора* - остановки вентилятора, недостаточного расхода охлаждающей воды, неисправности электропитания или предохранителей мотора вентилятора; - избытка хладагента в контуре; - наличия воздуха в контуре. 	<p>а) Расширить диапазон регулирования.</p> <p>б) Проверить настройку прессостата высокого давления: повисить ее, если характеристики контура позволяют это сделать.</p> <p>в) Устранить отмеченные неисправности.</p>
<p>Давление открытия КР 7 или КР 17 по высокому давлению не соответствует отметкам шкалы.</p>	<p>Введена в действие система безопасности, свойственная элементам сильфона, если несоответствие превышает 3 бара.</p>	<p>Заменить прессостат.</p>

<p>Неисправен регулировочный винт установки диапазона регулирования: прибор не работает.</p>	<p>Повреждено коромысло рычага регулировки или ручной проверки монтажа электрической цепи с правой стороны прибора.</p>	<p>Заменить прибор и для ручной проверки пользоваться рекомендациями фирмы «Данфосс».</p>
<p>Пулсации прессостата высокого давления.</p>	<p>Сильфон заполнен жидкостью, препятствующей демпфирующему действию входного отверстия.</p>	<p>Установить прессостат, избегая попадания жидкости в сильфон (см. Инструкцию). Не допускать обдува сильфона холодным воздухом во избежание конденсации в нем жидкости. Установить вдали от прессостата диафрагму.</p>
<p>Периодическое исчезновение контакта в электронном регуляторе при минимальных токе и напряжении.</p>	<p>Слишком высокое сопротивление контактов.</p>	<p>Установить КР с золотыми пластинчатыми контактами.</p>

Регуляторы температуры (термостаты)

Корпуса термостатов должны закрываться сверху крышками, если в помещениях, где они установлены, имеется опасность стекания воды или попадания на них водяных капель. Крышки корпусов, предназначенные для термостатов, обеспечивают герметизацию в соответствии с нормами IP44 и имеют две разновидности: № 060-1097 для простых моделей термостатов и № 060-1098 для двойных.

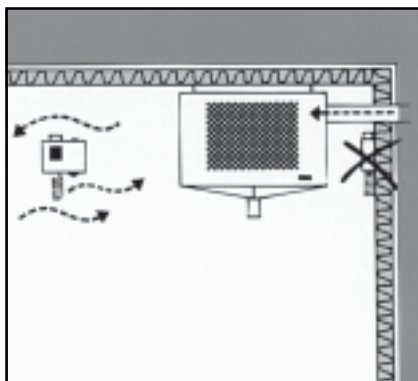
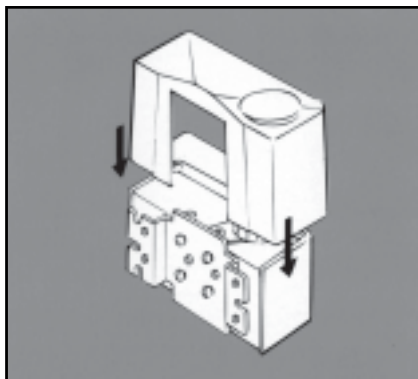
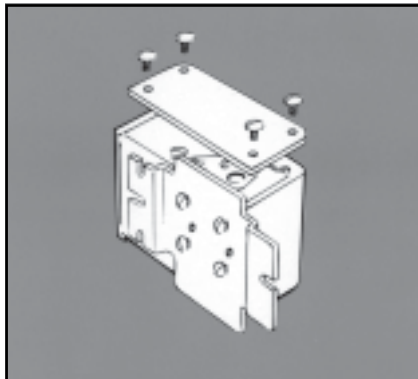
С целью герметизации корпуса на соответствие нормам IP44 необходимо также закупорить отверстия в задней стенке термостатов.

В случае установки термостатов в сильно загрязненных местах или чересчур влажных (брызги воды сверху и со всех сторон) помещениях, термостаты защищаются специальными кожухами (№ 060-1564 для простых моделей и № 060-1565 для двойных), которые приспособлены для углового и настенного крепления.

Следует помнить, что точность поддержания температуры в пределах заданного диапазона зависит от характера циркуляции воздуха вблизи чувствительного элемента датчика температуры термостата. Если циркуляция слишком слабая, диапазон увеличивается на 2-3°C.

Регулятор температуры среды должен быть размещен в таком месте, в котором обеспечивается свободная циркуляция воздуха вблизи чувствительного элемента, но при этом нельзя допускать его нахождения в воздушном потоке (например, около двери) или в зоне действия излучения от испарителя.

Никогда не размещайте термостат непосредственно на холодной стенке, так как это повышает диапазон температур. Прибор должен быть установлен на теплоизолирующей пластине.



Термостат марки КР с атмосферным зондом.

При выборе места для установки зонда нужно следить за тем, чтобы воздух имел возможность свободно циркулировать вблизи чувствительного элемента. Например, при регулировании температуры подаваемого воздушного потока зонд не должен иметь контакта с испарителем.

Термостат марки КР с цилиндрическим зондом.

Такие зонды имеют три варианта размещения: на трубке; между ребрами испарителя; в погруженной трубке.

При установке зонда в погруженную трубку следует использовать теплопроводящую пасту (№ 041E0110), чтобы обеспечить надежный контакт между средой и чувствительным элементом.



Регулировка температуры

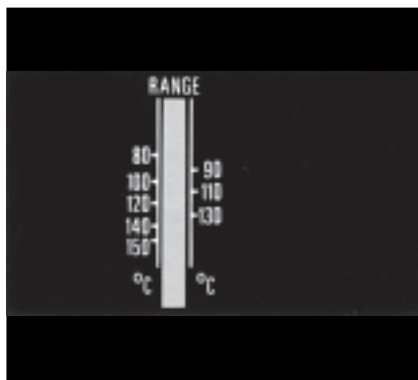
Термостат с автоматическим управлением работой компрессора.

На шкале RANGE области возможных температур устанавливается допустимый верхний предел температуры. Допустимое отклонение от этого предела (диапазон поддерживаемых температур) устанавливается на шкале DIFF. При достижении температурной среды порогового значения, установленного на шкале RANGE области регулирования (при возрастании температуры среды), компрессор холодильной установки запускается, а по мере убывания температуры в диапазоне, установленном на шкале DIFF, при достижении порогового значения он останавливается. Если компрессор не выключается при достижении нижнего предела, проверьте установку диапазона, который может быть слишком широким.



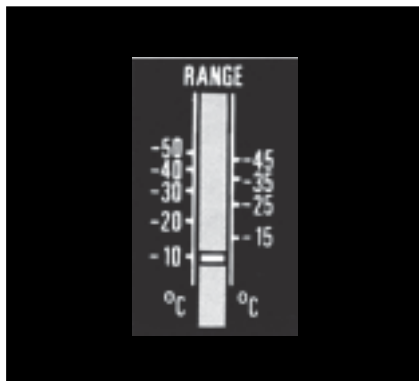
Термостат с управлением работой компрессора по максимальному значению температуры.

На шкале RANGE устанавливается верхнее пороговое значение температуры. При этой температуре компрессор автоматически запускается. Диапазон изменения поддерживаемой температуры фиксированный. Когда температура зонда термостата упадет до фиксированного нижнего порога, нажатием на кнопку «Reset» компрессор перезапускается.



Термостат с управлением работой компрессора по минимальному значению температуры.

На шкале RANGE устанавливается предел минимального значения температуры, при достижении которого компрессор автоматически останавливается. Диапазон изменения поддерживаемой температуры фиксированный. Когда температура зонда термостата повысится до фиксированного верхнего порога, нажатием на кнопку «Reset» компрессор запускают.



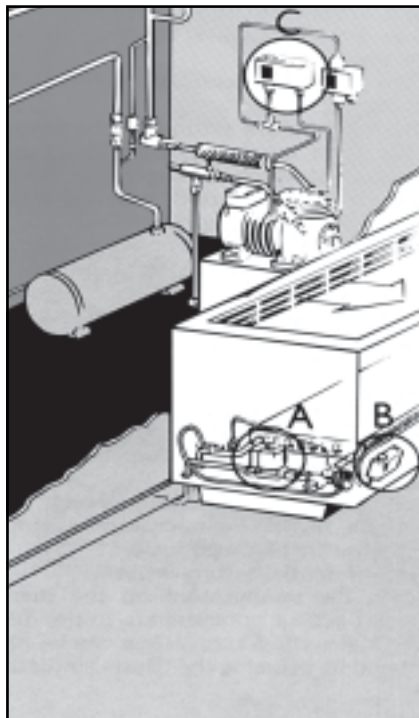
Пример

Температура морозильной камеры регулируется термостатом, приводящим в действие электроклапан. Контур с откачивающим насосом останавливается по сигналу от стабилизатора (реле) низкого давления.

Стабилизатор давления не должен открываться при давлении ниже требуемого. С другой стороны, он должен закрываться при давлении, соответствующем температуре закрытия термостата.

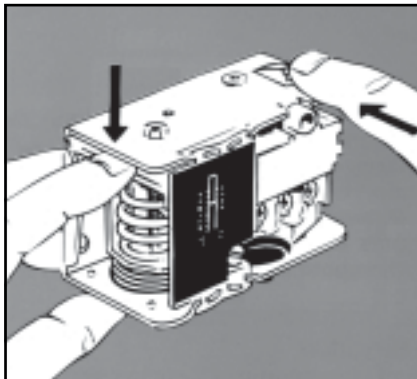
Параметры:

морозильная камера на R22;
температура в камере -20°C ;
температура открытия термостата -20°C ;
температура закрытия термостата -15°C ;
давление открытия реле давления 0,5 бар (-32°C);
давление закрытия реле давления 2,0 бар (-15°C).



Проверка контакта

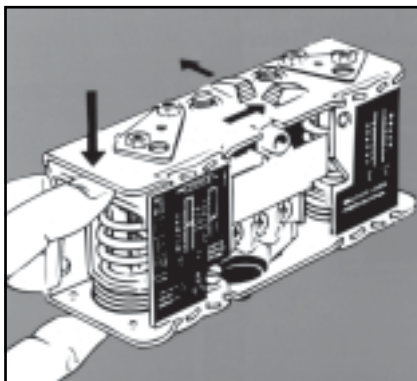
После завершения монтажа электрической цепи термостата можно вручную проверить работу его контактов. Для этого нужно в зависимости от температуры зонда и настройки термостата нажать на контрольное устройство вверх или вниз. При проведении проверки механизм запуска компрессора необходимо отключить. Контрольное устройство расположено сверху слева.



Внимание! Никогда не используйте для проверки контакта простых термостатов марки КР правую сторону прибора. Это может привести к нарушению настройки или повреждению термостата.



В термостатах марки КР98 для проверки контакта в линии повышения температуры масла используйте устройство с левой стороны, а для проверки контакта в линии повышения давления газа - внизу с правой стороны.



Правила подбора термостата

Термостат должен иметь наполнение, соответствующее области его использования.








Паровое наполнение.

Низкие температуры: датчик всегда должен быть более холодным, чем термостат.

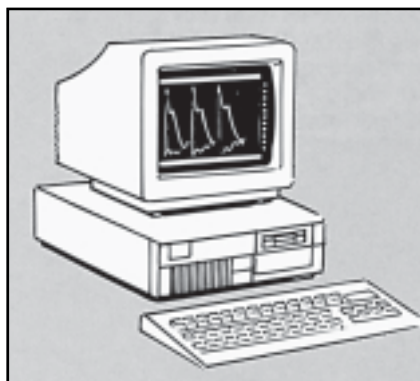
Для медленно меняющихся температур (менее 0,2 °/мин), например, в крупных холодильных камерах, содержащих большое количество товара, с большой тепловой инерцией, мы рекомендуем КР62 с паровым наполнением.

Адсорбционное наполнение.

Высокие температуры: термостат может быть и более холодным, и более горячим, чем датчик. Для быстро меняющихся температур (выше 0,2 °/мин) в небольших холодильных камерах с интенсивным оборотом товаров, например, мы рекомендуем КР62 с адсорбционным наполнением.

Vapour charge		Straight capillary tube
		Remote air coil
		Air coil (integral with thermostat)
Absorption charge		Double contact remote bulb
		Cylindric remote bulb
		Air coil (integral with thermostat)
		Remote air coil (for duct mounting)

Для установок, в которых термостаты марки КР работают очень редко (например, для выдачи сигнала тревоги) или выполняют функцию электронных датчиков-излучателей для программируемых автоматов типа PLC или им подобных, мы рекомендуем использовать **КР с золотыми пластинчатыми контактами**. Они обеспечивают надежный контакт при очень низких напряжениях.



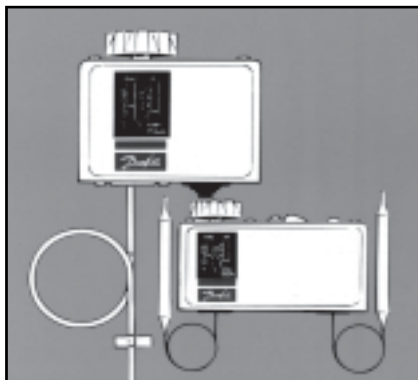
Крепление длинных капиллярных трубок

Сдвоенный термостат KP98.

В случае вибраций слишком длинные капиллярные трубки могут разрушиться, в результате чего произойдет утечка наполнения термостата. Поэтому при их монтаже необходимо соблюдать следующие правила:

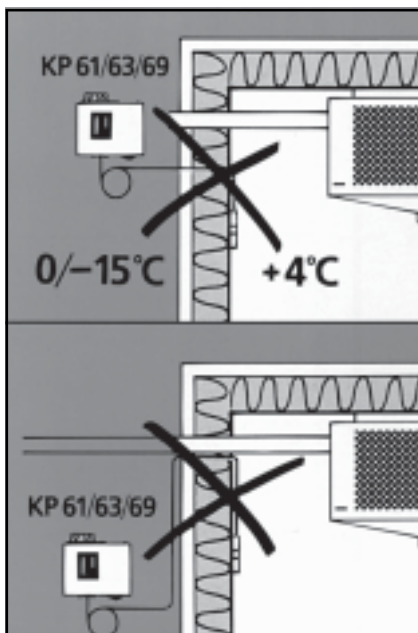
- при монтаже непосредственно на компрессоре капиллярные трубки крепятся таким образом, чтобы их перемещения совпадали с перемещениями вибрирующих частей. Излишек длины трубки скручивается в кольцо и укрепляется;
- при другом типе монтажа излишек длины сворачивается свободной петлей. Участок трубки, находящийся между компрессором и петлей, крепится к компрессору.

Участок, находящийся между термостатом и петлей, крепится в плоскости основания термостата.



Размещение термостатов с паровым наполнением

Никогда не устанавливайте термостаты марки KP с паровым наполнением в помещениях, температура в которых может опускаться ниже температуры в холодильной камере!



Капиллярные трубки термостатов с паровым наполнением и всасывающие трубопроводы никогда не должны проходить сквозь стены!

Признак неисправности	Возможная причина	Способы устранения
<p>Короткое время работы компрессора и высокая температура в холодильной камере.</p>	<p>Капиллярная трубка термостата контактирует с более холодным, чем зонд, испарителем или всасывающим трубопроводом.</p> <p>а) Слабая циркуляция воздуха относительно зонда.</p> <p>б) Температура установки меняется слишком быстро для термостата.</p> <p>в) Регулятор температуры размещен на холодной стенке камеры.</p>	<p>Установить капиллярную трубку так, чтобы ее наиболее холодной частью был зонд.</p> <p>а) Найти более удачное расположение (ускоренная циркуляция, лучший контакт с испарителем).</p> <p>б) Установить термостат с меньшим зондом. Понизить диапазон регулирования.</p> <p>Проверить контакт зонда.</p> <p>в) Изолировать термостат от холодной стенки.</p>
<p>Термостат не включает компрессор, хотя температура зонда выше заданной величины. Термостат не реагирует при нагреве зонда в руках.</p>	<p>а) Термостат частично или полностью потерял герметичность (разрушена капиллярная трубка).</p> <p>б) Заполненная паром часть капиллярной трубки более холодная, чем зонд.</p>	<p>а) Заменить термостат и правильно установить зонд и капиллярную трубку.</p> <p>б) Найти лучшее место для термостата, чтобы зонд был наиболее холодной деталью.</p> <p>Установить термостат с адсорбционным наполнением.</p>

Компрессор продолжает работать, хотя зонд имеет более низкую температуру, чем заданная.

Термостат с адсорбционным наполнением вызывает нестабильную работу установки.

Погнута тяга установки диапазона регулирования, и прибор не работает.

Термостат с паровым наполнением отрегулирован без учета кривых, приведенных в Инструкции.

Слишком большие колебания окружающей температуры.

Повреждено контактное коромысло при ручной проверке электрической цепи вследствие ее проведения с правой стороны прибора.

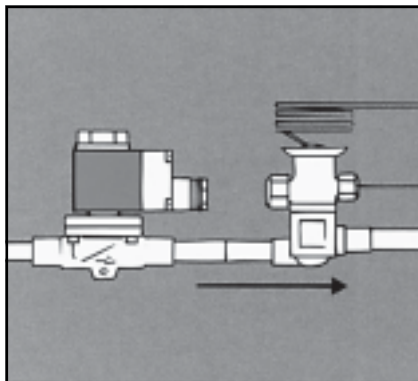
Диапазон температур установленных на термостате слишком велик. Снизить диапазон температур (см. программу в Инструкции).

Исключить колебания температуры вблизи термостата. По возможности использовать термостат с паровым наполнением (нечувствительный к колебаниям окружающей температуры). Установить термостат с более крупным зондом.

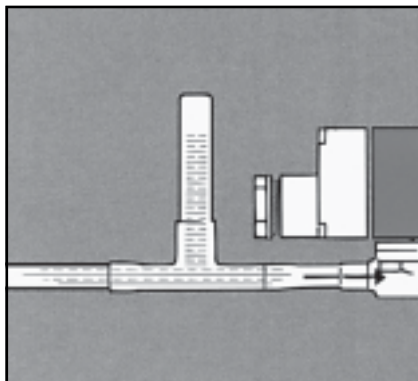
Заменить прибор и в дальнейшем осуществлять проверку в соответствии с нашими рекомендациями.

Соленоидные клапаны

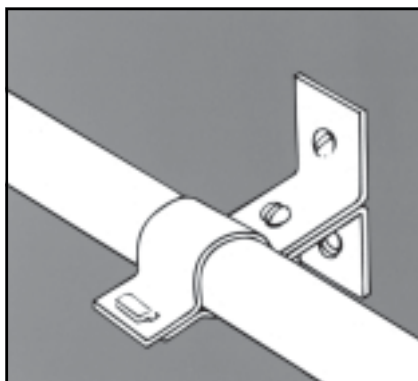
Все соленоидные клапаны типа EVR, EVRA и EVH работают только при правильной установке по направлению потока, указанному стрелкой на корпусе клапана. Соленоидный клапан, устанавливаемый перед ТРВ, обычно должен находиться как можно ближе к нему. Такой режим клапана позволяет избежать гидроудара при его открывании.



Если гидроудар происходит при закрывании соленоидного клапана, то его можно компенсировать установкой вертикальной Т-образной трубки перед соленоидным клапаном.



Убедитесь в правильности монтажа труб около клапана для исключения возможности их повреждения.



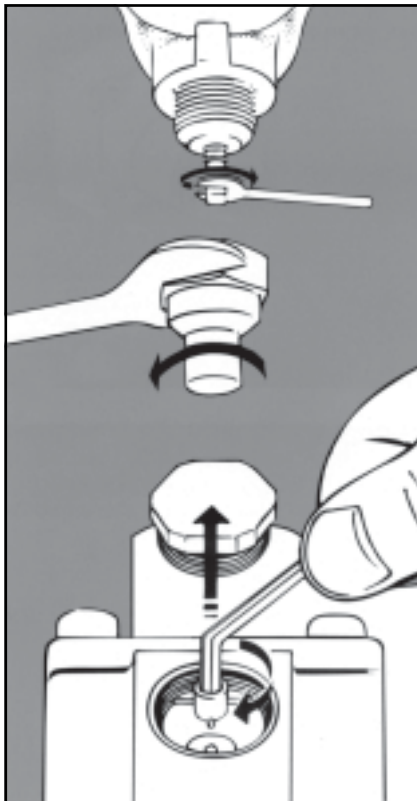
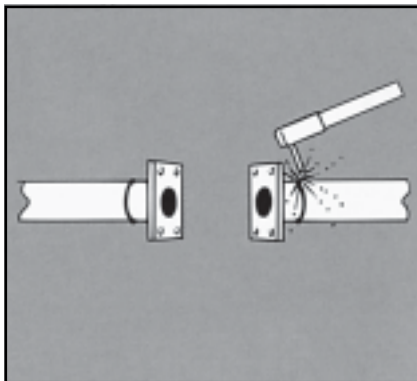
Пайка/сварка. Нагрев и спайка соленоидных клапанов EVR, EVRA и EVH обычно не требуют демонтажа при соблюдении перерывов. Избегайте прямого нагрева клапана!

Внимание! Всегда защищайте арматурную трубку клапана от брызг металла в процессе сварки.

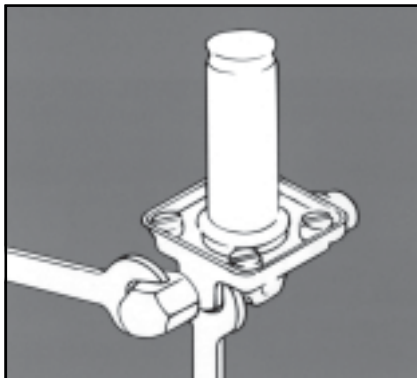
Меры предосторожности для EVRA 32 и 40. После закрепления клапана на трубопроводе снимите арматуру клапана для защиты кольцевых уплотнителей и прокладок от нагрева при пайке/сварке.

При монтаже с использованием стальных труб при проведении сварочных работ рекомендуется перед соленоидным клапаном устанавливать стяжку типа FA. (На новых установках перед их запуском рекомендуется осуществить промывку системы).

При проведении опрессовки все соленоидные клапаны системы должны быть открыты либо подачей напряжения на катушки, либо вручную (установкой соответствующего положения шпинделя). Не забывайте повернуть шпиндель в исходное положение перед началом работы установки, иначе клапан не будет закрываться.

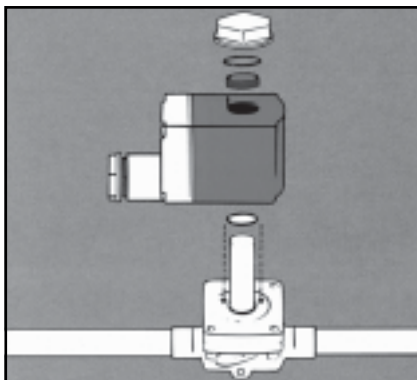


Всегда воздействуйте компенсирующим усилием при окончательном затягивании гаек крепежа клапана на трубах, например, размещая второй гаечный ключ с другой стороны клапана.

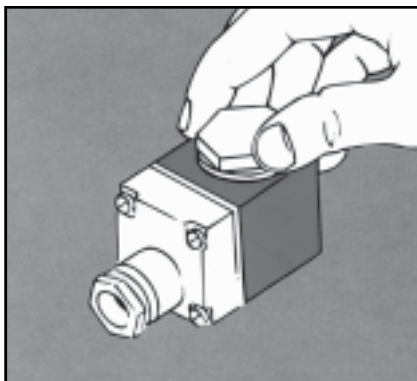


Катушка

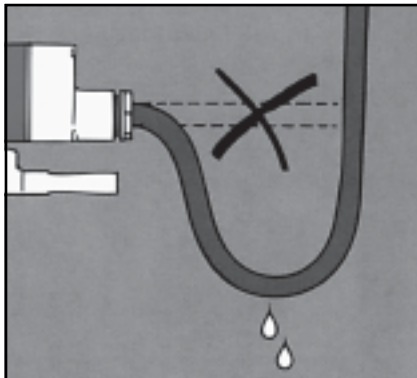
Проверьте требуемое напряжение питания катушки.
Кольцевые уплотнения должны быть установлены правильно.



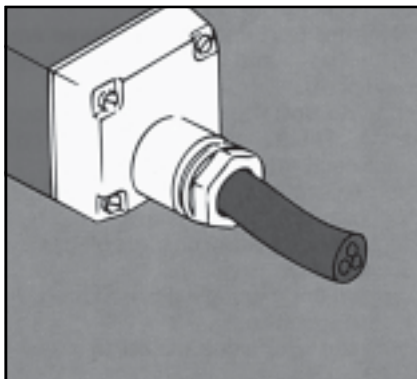
Необходимо правильно снимать крышку катушки. Возьмите крышку большим и указательным пальцами и поверните на половину оборота как при использовании гаечного ключа. Будьте осторожны! Пластиковая крышка может сломаться при перекручивании.



Будьте осторожны с кабельным вводом! Вода не должна проникать в клеммную коробку. Кабель необходимо монтировать с образованием петли для стекания капель жидкости.

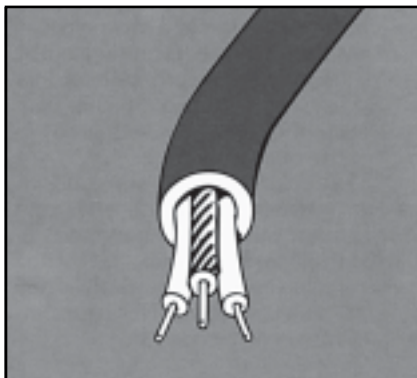


Кабельный ввод катушки должен крепко удерживать кабель. Поэтому всегда применяйте кабели круглого сечения (поскольку только с этим типом кабеля можно осуществить эффективное уплотнение кабельного ввода).

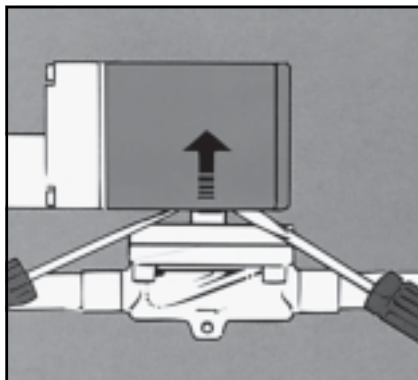


Определите значение цвета проводов. Желтый/зеленый цвет всегда обозначают цепь заземления.

Другие цвета проводов обозначают фазу или нейтраль (нулевой провод).



Снять катушку можно с использованием ручного инструмента, например, двух отверток.



Правильность выбора продукции.

Убедитесь, что данные катушки (по напряжению и частоте) соответствуют условиям эксплуатации.

Если имеются несоответствия, катушка может сгореть.

Убедитесь, что катушка и клапан соответствуют друг другу.

При замене катушки на клапане EVRA 20 NC (NC - нормально закрытый) убедитесь, что:

- на клапане, предназначенном для катушки переменного тока, установлена прямоугольная табличка шильдика;
- на клапане, предназначенном для катушки постоянного тока, установлена круглая табличка.

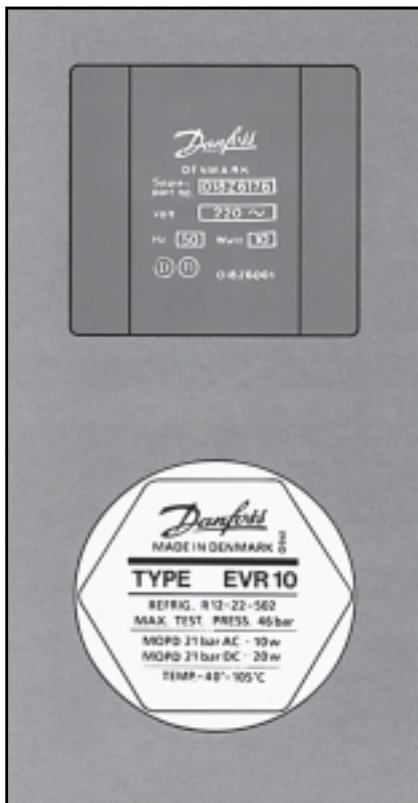
Установка несоответствующей катушки приведет к снижению MOPD (значению максимального рабочего перепада давления).

Посмотрите данные на верхней гайке. В максимальной мере старайтесь применять катушки с одним значением частоты. При этом тепловые потери значительно сокращаются по сравнению с использованием катушек с двойным значением частоты.

Применяйте NC (нормально закрытые) соленоидные клапаны для систем, в которых клапаны в течение рабочего цикла остаются в основном закрытыми (при обесточенной катушке).

Применяйте NO (нормально открытые) соленоидные клапаны для систем, в которых клапаны должны оставаться в основном открытыми (при обесточенной катушке) во время работы системы.

Никогда не заменяйте NO соленоидные клапаны на NC, и наоборот.



Признак неисправности	Возможная причина	Способы устранения
Соленоидный клапан не открывается.	Нет напряжения на катушке.	<p>Проверить открыт или закрыт клапан: 1) применить детектор магнитного поля; 2) приподнять катушку. Должно ощущаться сопротивление подъему. Внимание! Никогда не снимайте катушку с клапана полностью при подключенном напряжении: катушка может сгореть. Проверить схему и цепи подключения катушки. Проверить контакты реле. Проверить подключение проводов. Проверить предохранители.</p>
	Несоответствие значений напряжения/частоты.	<p>Сравнить данные катушки с измеренными значениями. Замерить рабочее напряжение на катушке. Допустимые отклонения: на 10% выше от установленного значения напряжения; на 15% ниже от установленного значения напряжения. При необходимости заменить катушку с соответствующими параметрами.</p>
	Катушка сгорела.	См. в графе "Признак неисправности" раздел "Катушка сгорела".

Признак неисправности	Возможная причина	Способы устранения
Соленоидный клапан не открывается.	Большой перепад давления.	Проверить технические характеристики и допустимый перепад давления на клапане. Заменить на более подходящий клапан. Уменьшить перепад давления, например, давление на входе.
	Низкий перепад давления.	Проверить технические характеристики и допустимый перепад давления на клапане. Заменить на более подходящий клапан. Заменить диафрагму и/или плунжерные кольца и заменить кольцевые уплотнения и прокладки.
	Изгиб или выход из строя арматурной трубки клапана.	Заменить дефектные детали *. Заменить кольцевые уплотнения и прокладки *.
	Загрязнения в диафрагме и плунжере.	Заменить дефектные детали *. Заменить кольцевые уплотнения и прокладки *.

Соленоидный клапан не открывается.	Загрязнения на седле клапана и в арматуре клапана или в арматурной трубке.	Очистить от загрязнений. Заменить дефектные детали *. Заменить кольцевые уплотнения и прокладки *.
	Коррозия/трещины.	Заменить дефектные детали *. Заменить кольцевые уплотнения и прокладки *.
	При разборке клапана выявилось отсутствие отдельных деталей.	Установить недостающие детали. Заменить кольцевые уплотнения и прокладки *.
	Очень малая величина перепада давления.	Проверить технические характеристики клапана и значение перепада давления. Заменить на более подходящий клапан. Заменить диафрагму и/или кольца плунжера. Заменить кольцевые уплотнения и прокладки *. * См. табличные данные в Собрании инструкций RI.00.A2.02. См. Каталог запасных частей RK.00.D4.02.

Признак неисправности	Возможная причина	Способы устранения
Соленоидный клапан открывается частично.	Выход из строя или изгиб арматурной трубки клапана.	Заменить дефектные детали *. Заменить кольцевые уплотнения и прокладки *.
	Загрязнения на диафрагме и в плунжере.	Очистить от загрязнений. Заменить дефектные детали *. Заменить кольцевые уплотнения и прокладки *.
	Загрязнения на седле клапана. Загрязнения в арматуре клапана/арматурной трубке.	Очистить от загрязнений. Заменить дефектные детали *. Заменить кольцевые уплотнения и прокладки *.
	Коррозия/растрескивание.	Заменить дефектные детали *. Заменить кольцевые уплотнения и прокладки *.
	При разборке клапана выявилось отсутствие отдельных деталей.	Установить недостающие детали *. Заменить кольцевые уплотнения и прокладки *.

Соленоидный клапан не закрывается или закрывается частично.	Постоянное напряжение на катушке.	Приподнимите катушку и почувствуйте наличие сопротивления. Внимание! Никогда не снимайте катушку с клапана при подключенном напряжении, катушка может сгореть. Сравнить схему соединений катушки с реальными цепями подключения. Проверить контакты реле. Проверить подсоединение проводов.
	Ручной шпindel не поворачивается в исходное положение.	Проверить положение шпинделя.
	Пульсации в нагнетательной магистрали. Большой перепад давления в положении «открыт». Давление на выходе иногда превышает давление на входе.	Проверить технические характеристики клапана. Проверить давление и состояние потока. Заменить на более подходящий клапан. Проверить остальные узлы системы.
	Выход из строя или изгиб арматурной трубки клапана.	Заменить дефектные детали *. Заменить кольцевые уплотнения и прокладки *. * См. табличные данные в Собрании инструкций RI.00.A2.02. См. Каталог запасных частей RK.00.D4.02.

Признак неисправности	Возможная причина	Способы устранения
Соленоидный клапан не закрывается/закрывается частично	Дефектные седло клапана, наконечника клапана или диафрагмы.	Проверить давление и режим потока. Заменить дефектные детали *. Заменить кольцевые уплотнения и прокладки *.
	Неправильная установка диафрагмы и наконечника клапана.	Проверить правильность монтажа клапана *. Заменить кольцевые уплотнения и прокладки *.
	Загрязнения наконечника клапана. Загрязнения проходного отверстия пилотной линии. Загрязнения в арматурной трубке клапана.	Очистить от загрязнений. Заменить кольцевые уплотнения и прокладки *.
	Коррозия/растрескивание проходных отверстий пилота и клапана.	Заменить дефектные детали *. Заменить кольцевые уплотнения и прокладки *.

Соленоидный клапан не закрывается/закрывается частично.	Отсутствуют детали в клапане.	Установить отсутствующие детали *. Заменить кольцевые уплотнения и прокладки *.
	Звук определенной частоты (клапан жужжит).	Причина не в соленоидном клапане. Проверить электрические цепи.
	Шум жидкости при открывании клапана.	См. раздел "Соленоидные клапаны".
	Шум жидкости при закрывании клапана.	См. раздел "Соленоидные клапаны".
	Большой перепад давления и/или пульсации в нагнетательной магистрали.	Проверить технические характеристики клапана. Проверить давление и режимы потока. Заменить на более подходящий клапан. Проверить остальные узлы системы.

* См. табличные данные в Собрании инструкций R1.00.A2.02.

См. Каталог запасных частей RK.00.D4.02.

Признак неисправности	Возможная причина	Способы устранения
Катушка сгорела (напряжение на катушку подано, катушка холодная).	Несоответствие значения напряжения и частоты.	<p>Проверить данные катушки. Заменить при необходимости на исправную катушку. Сравнить схему соединений с цепями подключения проводов. Проверить максимальные изменения напряжения. Допустимые пределы изменения напряжения: на 10% больше установленного значения; на 15% меньше установленного значения.</p>
	Короткое замыкание в катушке (возможно из-за влаги в катушке).	<p>Проверить отсутствие короткого замыкания в остальных узлах системы. Проверить цепи подключения катушки. (После определения отказа заменить катушку, убедившись в соответствии напряжению питания). Проверить кольцевые уплотнения арматурной трубки и уплотнения клеммной коробки катушки под гайкой.</p>
	<p>Выход из строя арматуры клапана, плунжер не поднимается: 1) изгиб или неисправность арматурной трубки клапана; 2) неисправность арматуры клапана; 3) загрязнения в арматурной трубке клапана.</p>	<p>Заменить дефектные детали *. Очистить от загрязнений. Заменить кольцевые уплотнения и прокладки *.</p>

Катушка сгорела (катушка холодная). Напряжение подано.	Большая температура окружающей среды.	Сравнить данные клапана и катушки с условиями эксплуатации. Заменить на более подходящий клапан.
	Большое внешнее тепловое воздействие.	Сменить при необходимости положение клапана в системе. Проверить соответствие данных катушки с условиями эксплуатации. Усилить вентиляцию в месте расположения клапана и катушки.
	Выход из строя плунжера, колец плунжера (для соленоидных клапанов с сервоприводом типа EVSA).	Заменить дефектные детали *. Заменить кольцевые уплотнения и прокладки *.

* См. табличные данные в Собрании инструкций.
R1.00.A2.02.
См. Каталог запасных частей RK.00.D4.02.

Терморегулирующие клапаны (TRV)

TRV состоит из термостата (1), отделенного от корпуса клапана мембраной капиллярной трубки, соединяющей термостат с капсулой (2), корпуса клапана с седлом (3) и пружины (4).

Принцип работы TRV.

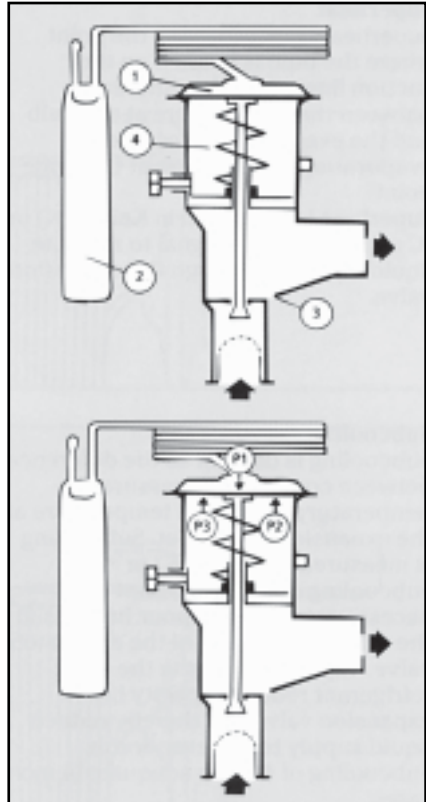
Работа TRV зависит от трех основных величин:

P1 - давления в капсуле, действующего на верхнюю поверхность мембраны (открытие клапана);

P2 - давления испарения, действующего на нижнюю поверхность мембраны (закрытие клапана);

P3 - давления пружины, также действующего на нижнюю поверхность мембраны (закрытие клапана).

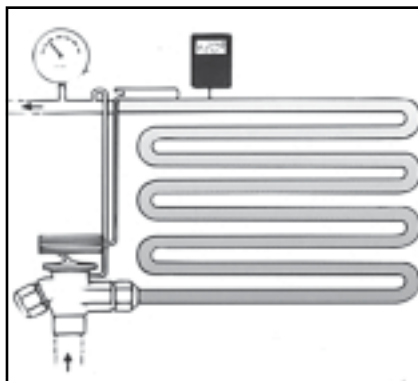
Регулирование, обеспечиваемое клапаном, достигается за счет поддержания равновесия между давлением в капсуле и суммой давлений испарения и пружины. Наличие пружины обеспечивает регулировку перегрева.



Перегрев.

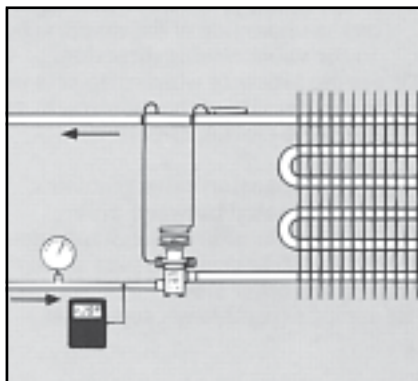
Перегрев измеряется в месте крепления капсулы на всасывающем трубопроводе; он равен разности между температурой возле капсулы и температурой (или давлением) испарения в точке крепления капсулы.

Выраженный в К, перегрев служит сигналом для регулировки впрыска жидкости через ТРВ.



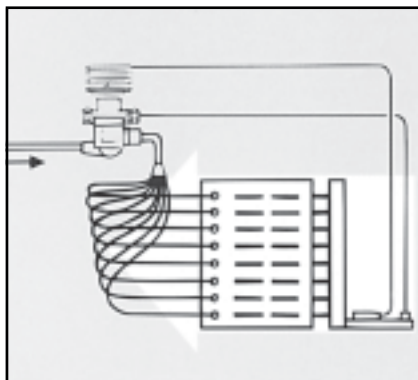
Переохлаждение.

Переохлаждение определяется как разность между температурой жидкого хладагента и температурой (или давлением) конденсации на входе в ТРВ. Переохлаждение выражается в К. Оно необходимо во избежание образования паровых пузырей в жидкости на входе в ТРВ, поскольку их наличие снижает производительность ТРВ и затрудняет подачу жидкости в испаритель. В большинстве случаев избежать паровых пузырей можно при переохлаждении на 4-5К.



Компенсация внешнего давления.

В установках с жидкостными распределителями всегда следует использовать ТРВ с компенсацией внешнего давления. Потери давления в капиллярах подпитывающего устройства и в самом устройстве, как правило, составляют порядка 1 бар. ТРВ с компенсацией внешнего давления рекомендуются для установок с компактными испарителями (например, на основе теплообменника пластинчатого типа), где потери давления часто превышают давление, соответствующее 2К.

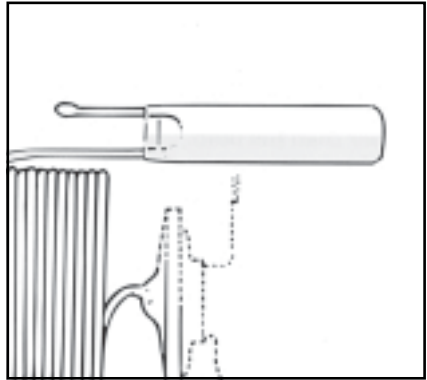


Заправка

В ТРВ существует три типа заправки:

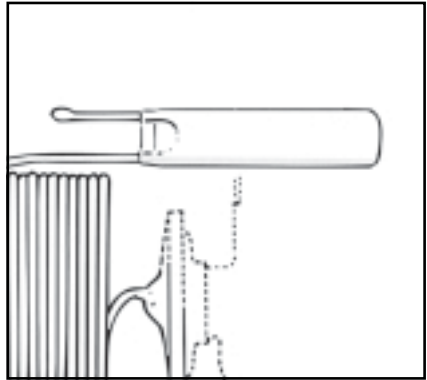
1. Универсальная заправка.
2. Заправка МОР (Maximum Operating Pressure - максимальное рабочее давление).
3. Заправка МОР с наполнителем.

ТРВ с универсальной заправкой наиболее часто применяются в установках, где не требуется ограничение давления и температура капсулы иногда выше температуры в термостате. Они широко используются также при повышенных температурах и давлениях испарения.

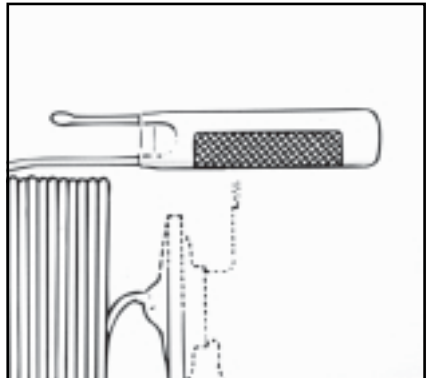


ТРВ с заправкой МОР используются в моноблочных агрегатах, в которых при запуске желательно ограничивать давление всасывания (авторефрижераторы, воздушные кондиционеры).

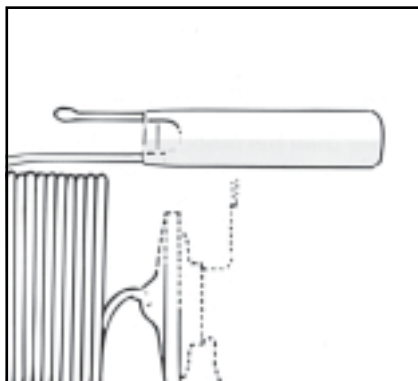
ТРВ с заправкой МОР имеют небольшое количество жидкости в капсуле. Таким образом, вентиль или термостат должны быть всегда более нагретыми, чем капсула. В противном случае начинается перетекание заправленной жидкости в полость термостата и ТРВ перестает работать.



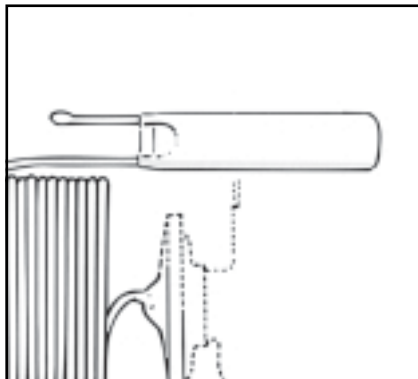
ТРВ МОР с наполнителем предназначены для холодильных установок, имеющих высокودинамические испарители, например воздушных кондиционеров, или для пластинчатых теплообменников с высокой интенсивностью теплопередачи. МОР с наполнителем обеспечивает работу при перегреве на 2-4°K ниже, чем это достигается с другими типами заправки.



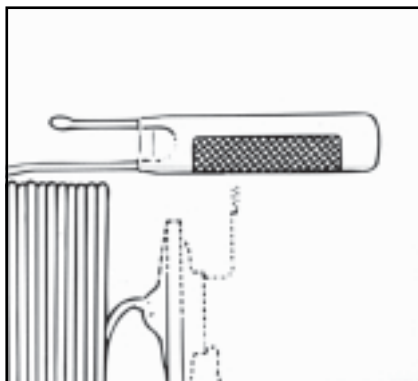
При универсальной заправке количество жидкости в капсуле таково, что какой бы ни была температура капсулы по отношению к температуре термостата, в капсуле всегда будет оставаться жидкость.



В капсулах с заправкой МОР количество жидкости ограничено. МОР (максимальное рабочее давление) - это максимально допустимое в магистралях всасывания и/или испарения давление всасывания и/или испарения соответственно. При достижении МОР жидкость в капсуле испаряется. Когда давление всасывания повышается, клапан начинает закрываться как только это давление приблизится к давлению МОР менее, чем на 0,3-0,4 бар, до тех пор, пока полностью не закроется. При этом давление всасывания будет равно давлению МОР.



При заправке МОР с наполнителем внутри капсулы содержится материал с высокой пористостью, т.е. с большим отношением поверхности к массе. Этот наполнитель создает демпфирующий эффект при регулировке, обеспечиваемой TRV: медленное открытие клапана во время повышения температуры капсулы и быстрое закрытие при понижении. МОР обычно переводят также как «Motor Overload Protection», т.е. «Защита двигателя от перегрузки».



Подбор ТРВ

При подборе соответствующего типа ТРВ необходимо руководствоваться следующими исходными данными:

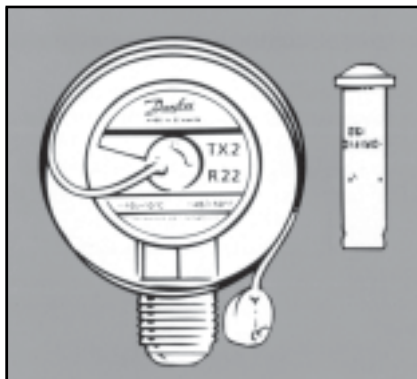
- тип хладагента;
- производительность испарителя;
- давление испарения;
- давление конденсации;
- степень переохлаждения;
- потери давления в вентиле;
- компенсация внутреннего или внешнего давления.

Обозначения

Пластинка термостата ТРВ окрашивается в цвет, соответствующий используемому хладагенту и имеет в маркировке соответствующую букву:

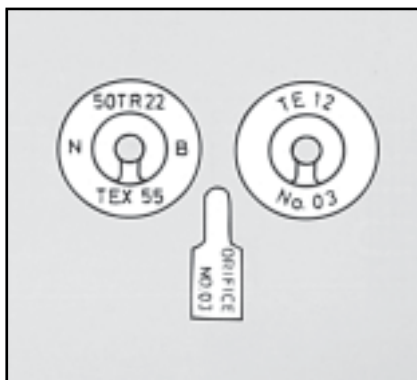
- желтый - для R12 (буква F);
- зеленый - для R22 (буква X);
- желтый с голубой полоской - для R134a (буква N);
- сиреневый - для R502 (буква Y);
- белый - для R717 (аммиак, буква A).

Буквы составляют часть обозначений, используемых компанией Danfoss. На пластинке указывается тип ТРВ, диапазон температуры испарения, возможная точка МОР, тип хладагента и допустимое рабочее давление РВ/МWP.



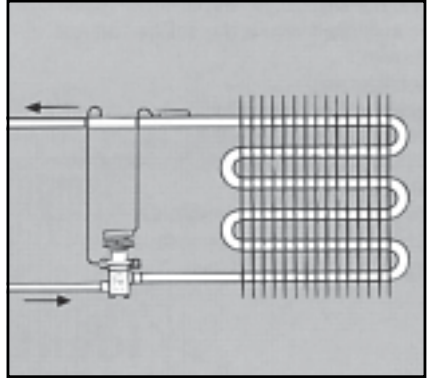
Сменные клапанные узлы маркируются, например, «02», что означает отверстие №2. Патроны для ТРВ марок TE5, TE12, TE20 маркируются на поверхности пружинной чашки.

Верхняя маркировка (TE12 на рисунке) указывает марку получаемого вентиля. Нижняя маркировка (03 на рисунке) указывает номер отверстия.



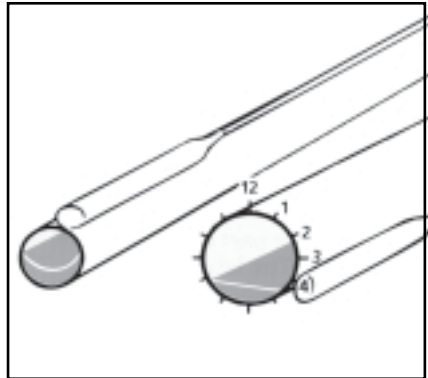
Монтаж ТРВ

ТРВ устанавливается выше по потоку от испарителя на жидкостном трубопроводе, при этом капсула крепится на магистрали всасывания как можно ближе к испарителю. В случае наличия компенсации внешнего давления трубопровод компенсации врезаается во всасывающую магистраль сразу после капсулы.

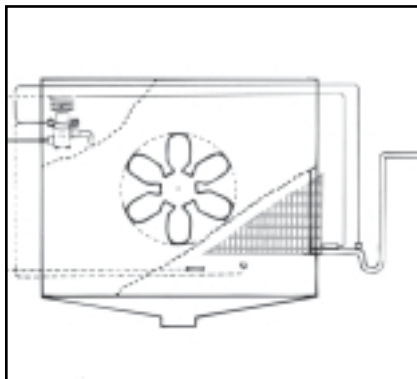


Капсулу рекомендуется устанавливать на горизонтальной части всасывающей магистрали в зоне первой трети окружности магистрали (см. рисунок). Размещение капсулы зависит от размеров всасывающей магистрали.

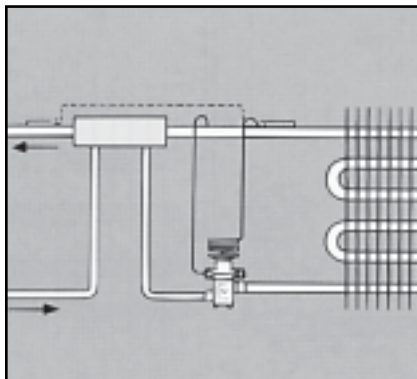
Внимание! Никогда не устанавливайте капсулу внутри магистрали, так как наличие масла может затруднять работу капсулы.



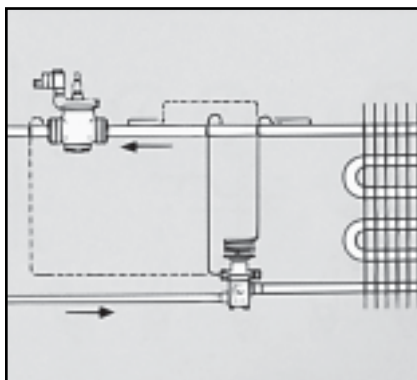
Капсула должна контролировать температуру перегретого пара на линии всасывания, поэтому устанавливать ее нужно таким образом, чтобы избежать влияния на нее посторонних источников тепла или холода. Если есть опасность попадания на капсулу потока горячего воздуха, ее нужно теплоизолировать.



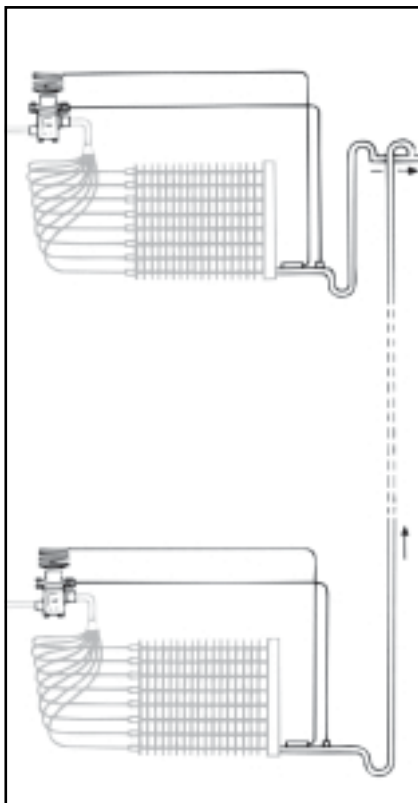
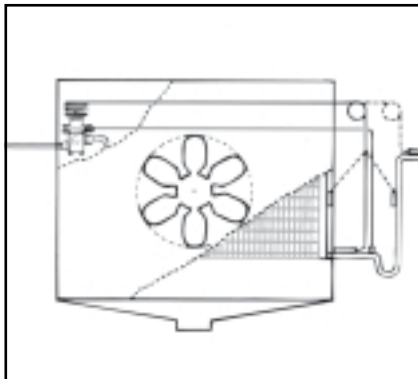
Не устанавливайте капсулу после теплообменника: это может вызвать появление ложных команд в контуре регулирования.



То же самое может быть, если капсула установлена вблизи агрегатов, имеющих значительную массу.



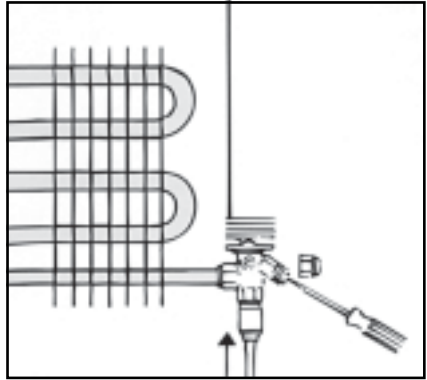
Как уже отмечалось, капсулу нужно монтировать на горизонтальном участке всасывающей магистрали сразу после испарителя. Установка капсулы на вертикальном участке или после масляной ловушки запрещена. Капсулу следует всегда монтировать выше по потоку «до петель».



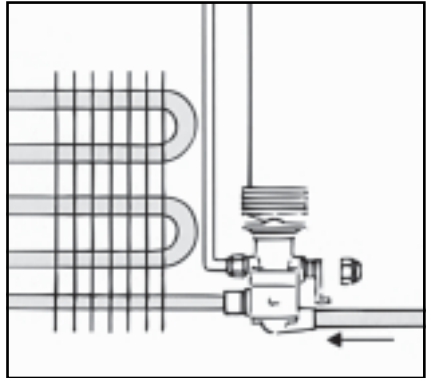
Настройка ТРВ

Выполненная при отправке с завода настройка ТРВ соответствует большинству установок. Если возникает необходимость дополнительной регулировки, нужно использовать регулировочный винт. При вращении винта вправо (по часовой стрелке) перегрев повышается, при вращении влево (против часовой стрелки) - понижается.

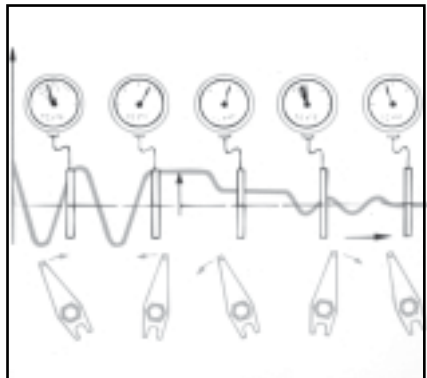
Для ТРВ марки Т2/ТЕ2 полный оборот винта меняет температуру перегрева примерно на 4° при температуре испарения 0°C .



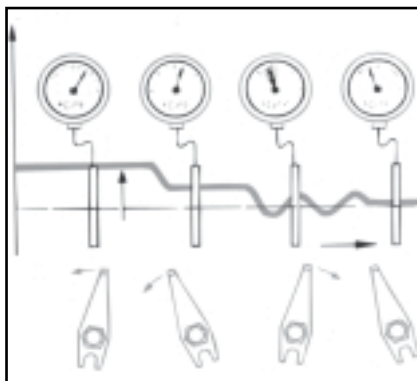
Начиная с ТЕ5, полный оборот винта дает температуру перегрева около $0,5^\circ\text{K}$ при температуре испарения 0°C . Начиная с ТКЕЗ, полный оборот винта дает изменение перегрева примерно на 3° при температуре испарения 0°C .



Чтобы избежать переполнения испарителя жидкостью, нужно действовать следующим образом. Вращая регулировочный винт вправо (по часовой стрелке), повышать перегрев до прекращения колебаний давления. Затем понемногу вращать винт влево до точки начала колебаний. После этого повернуть винт вправо примерно на 1 оборот (для Т2/ТЕ2 и ТКЕ на $1/4$ оборота). При такой настройке колебания давления отсутствуют, и испаритель работает в оптимальном режиме. Изменения перегрева в диапазоне $\pm 0,5^\circ\text{C}$ не рассматриваются как колебания.

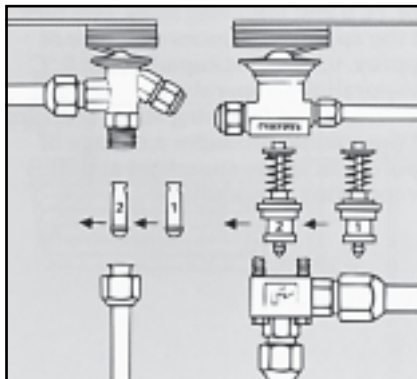


Если в испарителе имеет место чрезмерный перегрев, это может быть следствием его недостаточной подпитки жидкостью. Снизить перегрев можно вращая регулировочный винт влево (против часовой стрелки), постепенно выходя на точку колебаний давления. После этого повернуть винт вправо на один оборот (для ТРВ типа Т2/ТЕ2 и ТКЕ на 1/4 оборота). При такой настройке колебания давления прекращаются и испаритель работает в оптимальном режиме. Изменения перегрева в диапазоне $\pm 0,5^{\circ}\text{C}$ не рассматриваются как колебания.



Замена сменных седел с отверстиями (патронов).

Если не удается найти режим настройки, который устраняет пульсации давления, не исключено, что пропускная способность ТРВ слишком велика. В этом случае, чтобы снизить расход, нужно заменить ТРВ или сменить патрон с отверстием. Если перегрев в испарителе слишком большой, пропускная способность ТРВ мала. Тогда, чтобы повысить расход, нужно также поменять патрон. ТРВ компании Danfoss марки ТЕ поставляются с комплектом сменных патронов. ТРВ марки ТКЕ имеют фиксированное отверстие седла.



Признак неисправности	Возможная причина	Способы устранения
Слишком высокая температура в камере.	Большие потери давления в испарителе.	Установить ТРВ с компенсацией внешнего давления. Отрегулировать перегрев регулировочным винтом ТРВ (при его наличии).
	Недостаточное переохлаждение на входе в ТРВ.	Проверить переохлаждение жидкости на входе в ТРВ. В случае необходимости повысить его.
50	Потери давления в ТРВ выше расчетных.	Проверить перепад давления на ТРВ. Установить патрон с отверстием большего размера. Отрегулировать перегрев регулировочным винтом (при его наличии).
	Неправильно размещена капсула: после теплообменника или слишком близко от массивных клапанов, фланцев и т.п.	Проверить расположение капсулы. Отодвинуть ее от массивных деталей.
	ТРВ закупорен льдом или другими загрязнениями.	Очистить ТРВ. Проверить цвет индикатора в смотровом стекле. Заменить при необходимости влагоотделитель. Очистить фильтры. Слить или долить масло. Поменять компрессор.

<p>Слишком высокая температура в камере.</p>	<p>Слишком малый ТРВ,</p>	<p>Согласовать мощность холодильной установки и производительность ТРВ. Установить патрон с отверстием большего размера или более мощный ТРВ. Регулировочным винтом отрегулировать перегрев.</p>
	<p>Утечка жидкости из надмембранной плоскости или капсулы.</p>	<p>Проверить ТРВ на наличие утечки. Сменить его и отрегулировать перегрев.</p>
	<p>Перетекание жидкости из капсулы.</p>	<p>Проверить заправку ТРВ. Выявить и устранить причину перетекания. Отрегулировать перегрев.</p>
	<p>Плохой контакт между капсулой и трубопроводом всасывания.</p>	<p>Проверить крепление капсулы на всасывающей магистрали. При необходимости теплоизолировать капсулу.</p>
	<p>Испаритель полностью или частично покрыт льдом.</p>	<p>Разморозить испаритель.</p>

Признак неисправности	Возможная причина	Способы устранения
Пульсации давления в установке.	Слишком низкий перегрев.	Отрегулировать перегрев регулировочным винтом.
	Большая пропускная способность ТРВ.	Установить ТРВ или патрон с меньшим отверстием. Отрегулировать перегрев.
Пульсация давления в установке при повышенной температуре.	Неправильно установлена капсула: на вертикальном участке, после масляного кармана, вблизи массивных вентилях, фланцев и т.п.	Проверить расположение капсулы. Разместить ее так, чтобы она получала достоверный сигнал. Добиться, чтобы она правильно крепилась на магистрали всасывания. Отрегулировать перегрев винтом при его наличии.
Слишком высокое давление всасывания.	Попадание во всасывающую магистраль неиспарившейся жидкости: - большое сечение ТРВ; - неправильная регулировка ТРВ.	Повысить перегрев при помощи регулировочного винта. Сопоставить пропускную способность ТРВ и испарителя. Установить ТРВ или патрон с меньшим отверстием. Отрегулировать перегрев винтом при его наличии.
Слишком низкое давление всасывания.	Большие потери давления на ТРВ.	Установить ТРВ с компенсацией внешнего давления. Отрегулировать перегрев регулировочным винтом при его наличии.

Слишком низкое давление всасывания.	Недостаточное переохлаждение на входе в ТРВ.	Проверить переохлаждение жидкости на входе в ТРВ. Добиться более высокого переохлаждения.
	Перегрев в испарителе слишком большой.	Проверить перегрев. Отрегулировать его регулировочным винтом.
	Потери давления на ТРВ выше расчетных.	Проверить потери давления на ТРВ. Установить ТРВ или патрон с большим отверстием.
	Неправильно установлена капсула: в потоке холодного воздуха или вблизи массивных клапанов, фланцев и т.п.	Проверить расположение капсулы. При необходимости теплоизолировать ее от окружающей среды. Отодвинуть капсулу от массивных деталей.
	Слишком малый ТРВ.	Сравнить мощность установки с пропускной способностью ТРВ. Установить ТРВ или патрон с большим отверстием. Отрегулировать перегрев.

Признак неисправности	Возможная причина	Способы устранения
Слишком низкое давление всасывания.	ТРВ закупорен льдом или другими загрязнениями.	Очистить ТРВ. Проверить цвет индикатора в смотровом стекле (желтый – при повышенном содержании влаги). При необходимости поменять влагоотделитель. Заменить или долить масло. Заменить компрессор. Очистить фильтры.
	Наличие утечки из капсулы.	Проверить заправку ТРВ. Заменить ТРВ и отрегулировать перегрев.
	Перетекание жидкости из капсулы.	Проверить заправку ТРВ. Заменить ТРВ и отрегулировать перегрев.
	Испаритель полностью или частично обледенел.	Разморозить испаритель.

Переполнение компрессора жидкостью.	Слишком большая пропускная способность ТРВ.	Установить ТРВ или патрон с меньшим отверстием. Отрегулировать перегрев.
	Установлен слишком низкий перегрев.	Регулировочным винтом повысить перегрев.
	Плохой контакт капсулы ТРВ со всасывающим трубопроводом.	Проверить крепление капсулы на трубопроводе и при необходимости теплоизолировать ее.
	Неправильно установлена капсула: после масляного кармана или вблизи массивных деталей (клапанов, фланцев и т.п.).	Проверить расположение капсулы на всасывающей магистрали. Переместить ее в соответствующее место.

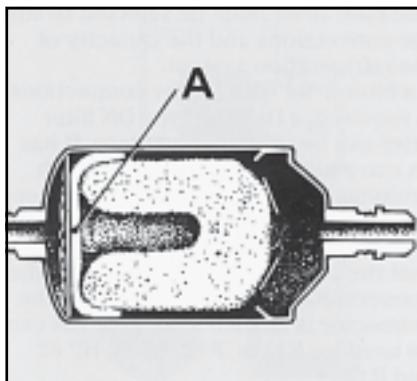
Фильтры и смотровые стекла

Оптимальным условием функционирования холодильной системы является чистота и отсутствие влаги внутри установки.

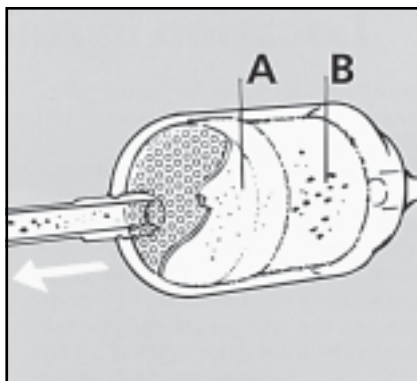
Перед запуском системы влага должна быть удалена при максимальном давлении 0,05 мбар абс.

В процессе работы грязь и влага должны быть собраны и удалены. Данную функцию выполняет фильтр-осушитель с твердым сердечником, состоящий из:

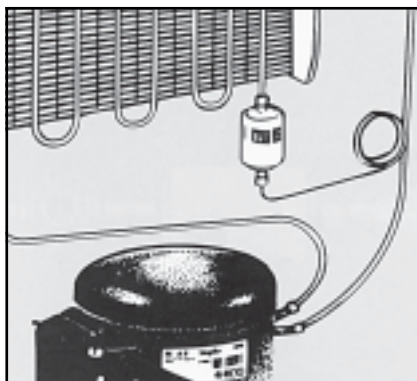
- молекулярного сита;
- силиконового геля;
- активированной окиси алюминия и полистироловой губки А, расположенной на выходе фильтра.



Твердый сердечник обладает большими возможностями для поглощения воды и сохранения накопленной влаги. Молекулярное сито и силиконовый гель задерживают воду, а активированная окись алюминия - воду и кислоты. Твердый сердечник В совместно с полистироловой губкой А действует так же, как фильтр от загрязнений. В твердом сердечнике накапливаются большие частицы грязи, в полистироловой губке - малые. Фильтр-осушитель способен задерживать все частицы загрязнений, размеры которых превышают 15-20 микрон.



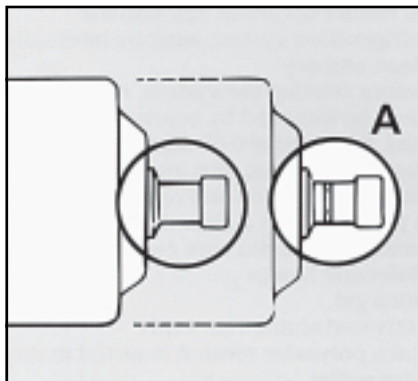
Фильтры типа DN 032s, DN 032,5s и DN 033s изготовлены специально для систем с капиллярной трубкой и поэтому применяются в холодильных установках с испарением через капилляр.



Выбор фильтра-осушителя

Выбор фильтра-осушителя определяется присоединительными размерами и производительностью холодильной установки.

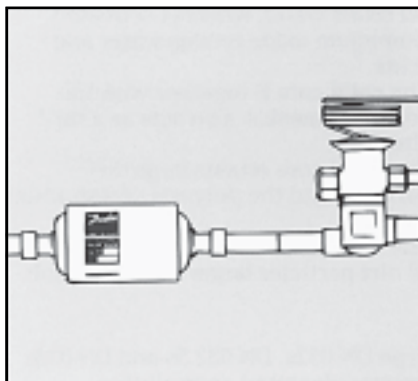
Если потребуется фильтр с соединениями под пайку, то наиболее подходящим окажется фильтр “Данфосс” типа DN. Он обладает ультравысокой производительностью, сохраняемой в течение времени между заменами. Буртик на соединительном патрубке А означает, что присоединительные размеры даны в миллиметрах. Если соединительный патрубок А гладкий, без буртика, размеры соединения даны в дюймах. Фильтр типа DN может использоваться с хладагентами R134a, R22, R502, HP62 и R12.



Место установки в холодильной системе

Фильтр-осушитель должен устанавливаться перед теми узлами холодильной системы, которые должны быть защищены.

Фильтр-осушитель обычно устанавливается в жидкостной линии, где его основной функцией является защита расширительного вентилля (ТРВ). Скорость хладагента в жидкостной линии невысока, и поэтому контакт между хладагентом и твердым сердечником фильтра-осушителя достаточно хороший. В то же время падение давления на фильтре незначительно.

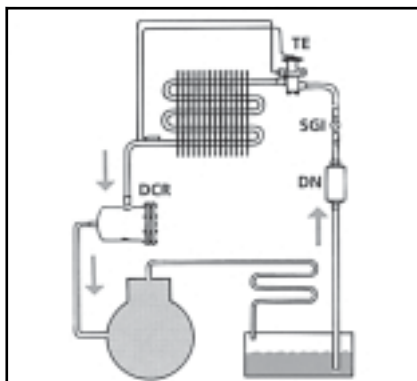


Фильтр-осушитель может быть также установлен во всасывающей магистрали, где его задачей является защита компрессора от грязи и влаги, имеющейся в хладагенте.

Фильтры, устанавливаемые во всасывающем трубопроводе, так называемые «прогарные» фильтры, применяются для удаления кислот после выхода двигателя компрессора из строя. Для обеспечения незначительного падения давления фильтр, устанавливаемый во всасывающей магистрали, обычно должен быть больше фильтра, устанавливаемого в жидкостной линии.

Фильтр магистрали всасывания должен заменяться только при падении давления, превышающем следующие значения:

- системы кондиционирования (A/C) 0,50 бар
- холодильные установки 0,25 бар
- установки замораживания 0,15 бар



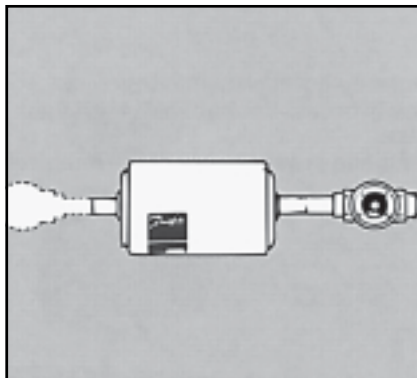
Смотровые стекла с индикатором влажности обычно устанавливаются после фильтра-осушителя, где по цвету и состоянию индикатора можно определить следующие параметры:

Зеленый цвет: нет опасных загрязнений в хладагенте.

Желтый цвет: влага содержится в хладагенте, поступающем на расширительный вентиль.

Пузыри:

- 1) падение давления на фильтре-осушителе очень велико;
- 2) отсутствует переохлаждение;
- 3) недостаточное количество хладагента в системе.



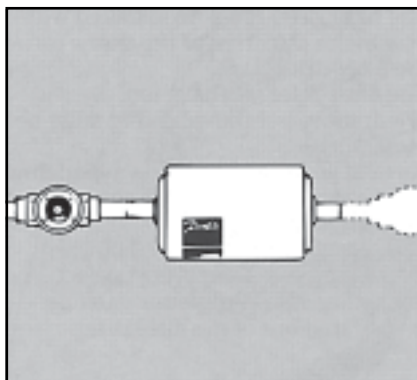
Если смотровое стекло установлено перед фильтром-осушителем, то по его состоянию можно определить следующее:

Зеленый цвет: отсутствует опасное количество влаги в хладагенте.

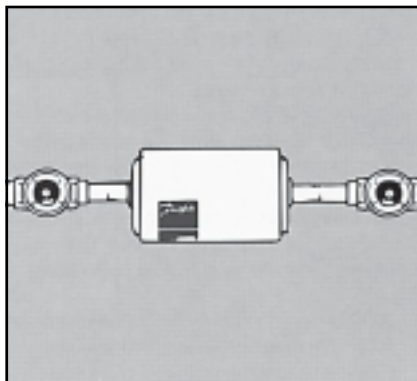
Желтый цвет: содержание влаги в хладагенте системы значительно.

Пузыри:

- 1) нет переохлаждения;
- 2) недостаточное количество хладагента в системе.



Таким образом, индикация как полного количества влаги в холодильной системе, так и состояния хладагента перед расширительным клапаном может быть определена при условии, что смотровые стекла установлены по обе стороны фильтра-осушителя. Точка перехода от зеленого цвета к желтому на индикаторном смотровом стекле определяет степень поглощения влаги хладагентом. Индикатор становится желтым перед тем, как возрастает риск замерзания воды в ТРВ



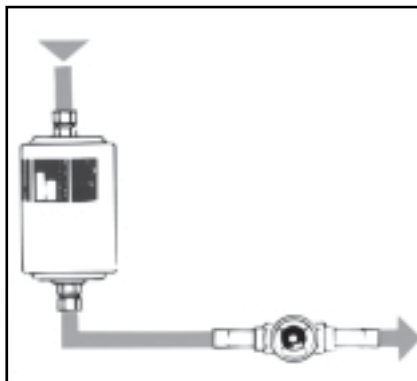
Замечание! Не дополняйте систему хладагентом только из-за наличия пузырей в смотровом стекле. Сначала найдите причину образования пузырей!



Монтаж

Фильтр-осушитель должен быть установлен по направлению потока, указанному стрелкой на шильдике фильтра-осушителя. Фильтр-осушитель может иметь несколько вариантов монтажа, при этом необходимо учитывать следующее:

- вертикальный монтаж с падающим потоком позволяет осуществлять быстрое опорожнение холодильной системы;
- вертикальный монтаж с восходящим потоком увеличивает время слива из холодильной системы, поскольку хладагент должен испариться из фильтра-осушителя.

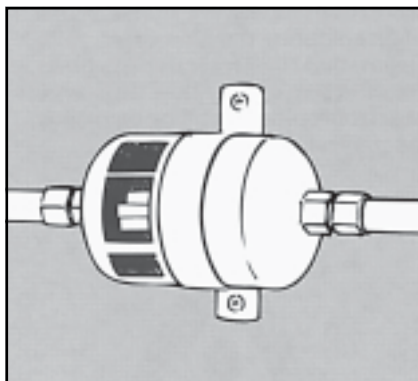


Сердечник фильтра прочно фиксирован в корпусе фильтра.

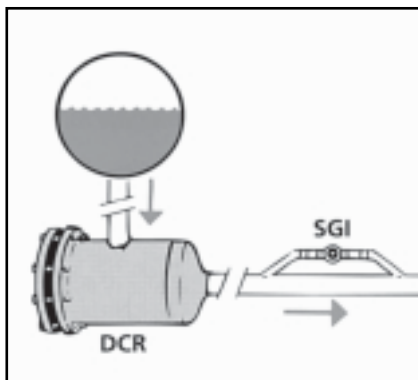
Фильтры-осушители «Данфосс» способны противостоять вибрациям до 10 g*.

Убедитесь, что трубы достаточно прочно удерживают фильтр и защищают его от воздействия вибрации. В противном случае фильтр должен быть закреплен хомутом или просто установлен в более безопасном месте.

*10g - десятикратное значение силы тяжести Земли.



Фильтры типа DCR (с заменяемым твердым сердечником) устанавливаются таким образом, чтобы входной патрубок был направлен вверх или горизонтально. Такой монтаж позволяет легко извлекать грязь из кожуха при замене сердечника. При монтаже нового фильтра DCR предусмотрите место для удобной замены сердечника.



Не распаковывайте фильтры-осушители или сердечники, если они не предназначены для непосредственного монтажа.

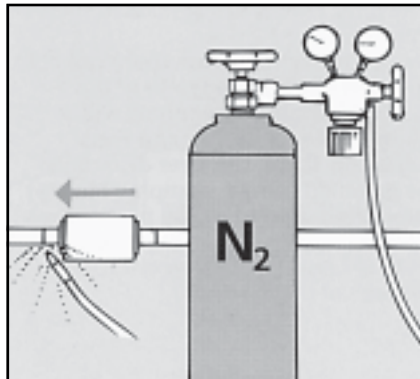
Запакованные фильтры сохраняются наилучшим образом. При этом нет необходимости в вакуумировании, хранении под избыточным давлением или консервации.

Пластиковые гайки, установленные на соединительных патрубках, обеспечивают герметичность и гарантируют полную «свежесть» содержимого фильтра.



Пайка

При пайке фильтра-осушителя необходимо использовать защитный газ, например, N₂. Убедитесь в том, что поток защитного газа совпадает с направлением потока, указанным на фильтре. При этом тепло отводится от места пайки и предотвращается разрушение полиэфирных ячеек фильтра.



Внимание! Припой и флюс выделяют при пайке испарения, которые могут быть опасны.

Прочтите прилагаемые инструкции, обращая внимание на условия безопасности.

Держите голову на расстоянии от испарений, возникающих в процессе пайки.

Применяйте сильную вентиляцию и/или вытяжку над пламенем, чтобы не вдыхать испарения и газы.

Используйте защитные очки.



Последовательность операций

Влага проникает в систему в следующих случаях:

- 1) Во время монтажа холодильной системы.
- 2) Во время вскрытия холодильной установки для обслуживания.
- 3) Если произошла утечка в магистрали всасывания, находящейся под вакуумом.
- 4) Когда система заполнена маслом или хладагентом, содержащим влагу.
- 5) Когда утечка произошла в конденсаторе с водяным охлаждением.

Влага, находящаяся в холодильной системе, может привести к следующим последствиям:

- а) блокировке ТРВ из-за замерзания;
- б) коррозии металлических узлов;
- в) химическому разрушению изоляции в герметичных и полугерметичных компрессорах;
- г) деградации масла (из-за образования кислот).

Фильтр-осушитель удаляет влагу, которая остается после опорожнения холодильной системы или в других случаях попадания влаги в систему.

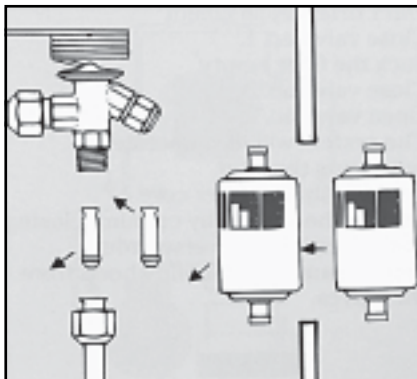
Внимание!

Никогда не применяйте «незамерзающие жидкости» типа метилового спирта, которые могут попасть в фильтр-осушитель. Подобные жидкости выводят фильтр из строя, и он теряет способность поглощать воду и кислоту.

Заменяйте фильтр-осушитель в следующих случаях:

- смотровое стекло показывает высокое содержание влаги (желтый цвет);
- большое падение давления на фильтре (пузыри в смотровом стекле в процессе обычной работы);
- заменен основной агрегат холодильной системы, например, после замены клапанного узла ТРВ.

Никогда не устанавливайте использованный фильтр-осушитель! Он выделит влагу в холодильную систему, если там содержалось мало влаги, или при его нагреве.



Фильтр с заменяемым сердечником типа DCR:

Внимание! В фильтре может быть избыточное давление. Поэтому будьте осторожны при открывании фильтра.

Никогда не применяйте использованные фланцевые прокладки в фильтрах DCR.

Установите новые прокладки и смажьте их небольшим количеством холодильного масла перед затягиванием.



Удаление отходов.

Всегда помечайте использованные фильтры-осушители.

Они содержат небольшое количество хладагента и остатки масла.

Изучите рекомендации изготовителя по утилизации фильтров.



Порядок замены фильтра-осушителя.

Закройте вентиль 1.

Откачайте содержимое фильтра полностью.

Закройте вентиль 3.

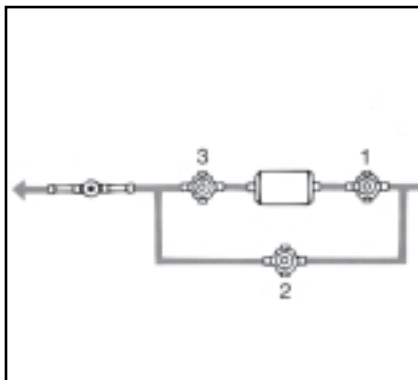
Откройте вентиль 2.

Система работает теперь без фильтра.

Замените фильтр или сердечник фильтра.

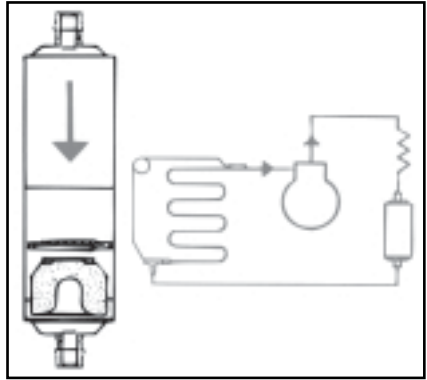
Восстановите систему, открывая и закрывая вентили в обратном порядке.

Удалите любые рычаги/ручки управления с вентилей.



Специальные фильтры “Данфосс”

Комбинированные фильтры-осушители типа CN применяются в небольших системах с ТРВ, конденсаторы которых не содержат достаточного количества хладагента. Ресивер, имеющийся в комбинированном фильтре-осушителе, увеличивает количество переохлажденной жидкости, создавая возможность автоматической оттайки при отключении компрессора. Ресивер компенсирует изменения объема хладагента (в зависимости от изменения температуры конденсации) и должен сохранять весь объем хладагента в процессе обслуживания и ремонта. В интересах безопасности объем ресивера должен быть по крайней мере на 15% больше, чем объем хладагента.

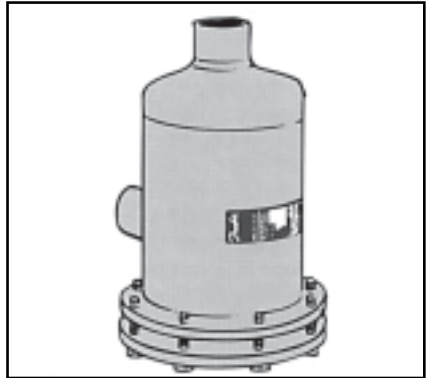


«Прогарный» фильтр 48-DA применяют после выхода из строя герметичных и полугерметичных компрессоров.

Разрушение компрессора увеличивает содержание кислоты, проявляющееся в изменении запаха масла и, возможно, в его обесцвечивании.

Выход из строя может произойти по следующим причинам:

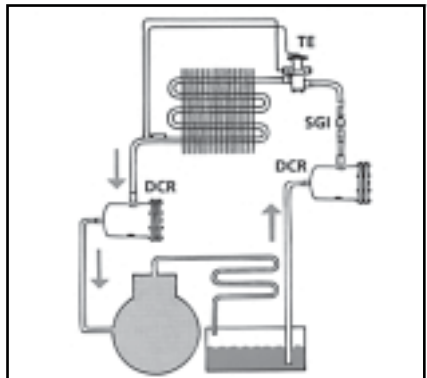
- наличия в системе влаги, загрязнений или воздуха;
- из-за дефектного пускового устройства двигателя;
- отказа холодильной системы из-за малого содержания хладагента;
- температуры горячего газа более 175°C.



После замены компрессора и очистки системы устанавливаются два «прогарных» фильтра, один - в жидкостной магистрали и одно всасывающей магистрали.

Содержание кислоты затем регулярно проверяют, и фильтры при необходимости заменяют.

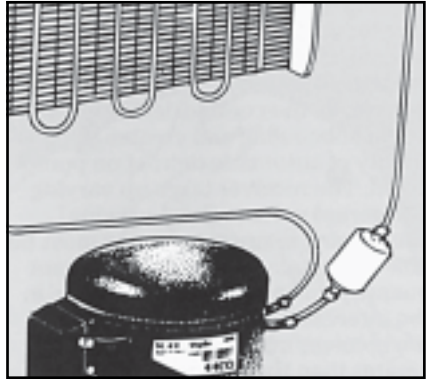
Когда тест масла указывает на то, что в системе не содержится больше кислоты, «прогарный» фильтр в жидкостной линии можно заменить обычным фильтром-осушителем. В магистрали всасывания можно удалить сердечник «прогарного» фильтра.



Случаи специального применения

DN фильтры могут применяться при ремонте систем охлаждения, замораживания и т.д. Можно сэкономить время и деньги, устанавливая DN фильтр в магистраль всасывания. Отличия такого применения можно наглядно продемонстрировать по сравнению с обычной процедурой ремонта дефектного компрессора и предлагаемым методом использования отличных характеристик DN фильтра в части поглощения влаги, кислот и грязи.

Замечание: «Метод DN фильтра» можно применять лишь в тех случаях, если масло не обесцвечено и когда обычный стержневой фильтр не засорен.



Эффективность установки DN фильтра в магистраль всасывания обеспечивает:

- 1) быстрое восстановление;
- 2) большую производительность осушения и поглощения кислот;
- 3) защиту компрессора от разнообразных загрязнений;
- 4) лучшее качество ремонта,
- 5) более чистые условия работы.

Кислота и влага, содержащиеся в старом масле, должны поглотиться фильтром DN. Поэтому нет необходимости слива масла из холодильной установки.

Последовательность действий с обычным стержневым фильтром	Последовательность действий с DN фильтром
Восстановление хладагента и оценка возможности использования.	Восстановление хладагента и оценка возможности использования.
Замена компрессора и стержневого фильтра.	Замена компрессора.
Удаление масла из системы.	Не требуется
Осушение системы азотом.	Не требуется
Подключение нового компрессора и установка нового стержневого фильтра.	Подключение нового компрессора и DN фильтра в магистраль всасывания.
Слив и замена хладагента	Слив и замена хладагента.

DN фильтр во всасывающей магистрали поглощает загрязнения от конденсатора, испарителя, трубопроводов и т. д. и, следовательно, увеличивает ресурс работы нового компрессора.

DN фильтры имеют те же присоединительные размеры, что и компрессор.

Рекомендуется использовать предлагаемый ряд герметичных компрессоров "Данфосс".

Тип компрессора	Диаметр всасывающей трубы, мм	Тип фильтра	№ кода заказа
TL	6,2	DN 032s	023U4000
NL 6-7	6,2	DN 032s	023U4000
NL 9-11	8,2	DN 032,5s	023U4002
FR	8,2	DN 032,5s	023U4002
SC 10-12	8,2	DN 032,5s	023U4002
SC 15-21	10,2	DN 032,5s	023U4013

Размерности физических величин

Обозначения

При выборе фильтра-осушителя из каталогов, несколько величин имеется каждая из которых может быть основой для выбора.

EPD (точка росы) определяет последнюю возможность появления жидкой фазы воды в хладагенте после его прохождения через фильтр-осушитель.

EPD для R 12* =15 ppmW

EPD для R 22* =60 ppmW

EPD для R 134a =75 ppmW

EPD для R 502*/HP62 =30 ppmW

Как оговорено стандартом ARI 710 в ppmW (миллиграмм воды/кг хладагента)

*ARI - Институт кондиционирования и охлаждения, Виргиния, США.



Производительность осушения (поглощение воды).

Количество воды, которое способен поглотить фильтр-осушитель при температуре жидкости 24° и 52°С оговаривается стандартом ARI 710. Производительность осушения дается в граммах воды, каплях воды или килограммах хладагента на выходе фильтра-осушителя.

R 12 - от 565 до 15 ppmW;

R 22 - от 1050 до 60 ppmW;

R 134a - от 1050 до 75 ppmW;

R 502/HP 62 - от 1020 до 30 ppmW.

1000 ppmW = 1г воды в 1кг хладагента.

1г воды = 20 каплям.



Производительность по жидкости (ARI710).

Определяется количеством жидкости, протекающей через фильтр при падении давления 0,07 бар при $t_c = +30^{\circ}\text{C}$, $t_e = -15^{\circ}\text{C}$.

Производительность по жидкости дается в л/мин или в кВт.

Перерасчет от кВт в л/мин:

R12-1 кВт = 0,40 л/мин

R22-1 кВт = 0,32 л/мин

R502-1 кВт = 0,47 л/мин

HP 62-1 кВт = 0,52л/мин



Признак неисправности	Возможная причина	Способы устранения
Индикатор смотрового стекла желтого цвета.	Большое количество влаги в системе.	Заменить фильтр. Пометить использованный фильтр.
Недостаточная производительность испарителя.	Большое падение давления на фильтре.	Сопоставить размеры фильтра с производительностью системы. Заменить фильтр-осушитель. Пометить использованный фильтр.
	Фильтр засорен.	Заменить фильтр. Пометить использованный фильтр.
Пузырьки в смотровом стекле, установленном после фильтра.	Размеры фильтра недостаточны.	Сопоставить размеры фильтра с производительностью системы. Заменить фильтр-осушитель. Пометить использованный фильтр.
	Очень большое давление на фильтре.	Сопоставить размеры фильтра с производительностью системы. Заменить фильтр-осушитель. Пометить использованный фильтр.
	Фильтр засорен.	Заменить фильтр-осушитель. Пометить использованный фильтр.

Пузырьки в смотровом стекле, установленном после фильтра.	Недостаточные размеры фильтра.	Сопоставить размеры фильтра с производительностью системы. Заменить фильтр-осушитель. Пометить использованный фильтр.
	Недостаточное переохлаждение.	Установить причину недостаточного переохлаждения. Не заряжать хладагентом только из-за недостаточного переохлаждения.
	Недостаточное количество хладагента.	Добавить необходимое количество хладагента.
Выход фильтра холоднее, чем вход (может быть покрыт изморозью).	Большое падение давления на фильтре.	Сопоставить размеры фильтра с производительностью системы. Заменить фильтр-осушитель. Пометить использованный фильтр.
	Фильтр засорен.	Заменить фильтр-осушитель. Пометить использованный фильтр.
	Недостаточные размеры фильтра.	Сопоставить размеры фильтра с производительностью системы. Заменить фильтр-осушитель. Пометить использованный фильтр.

Регуляторы давления марки KV

Регуляторы давления марки KV с изменяющейся настройкой устанавливаются в магистралях высокого и/или низкого давления и предназначены для поддержания постоянного давления, какими бы ни были условия работы установки. Они подразделяются на следующие разновидности:

KVP - регулятор давления испарения;

KVR - регулятор давления конденсации;

KVL - пусковой регулятор;

KVC - регулятор производительности;

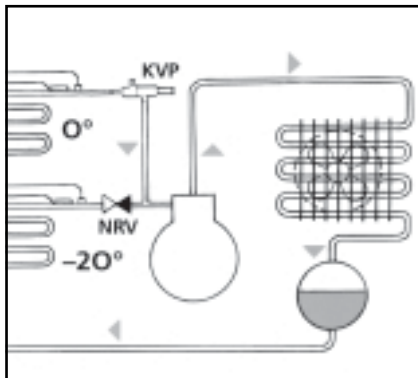
KVD - регулятор давления в баллоне;

NRD - клапан перепада давлений (с KVR).

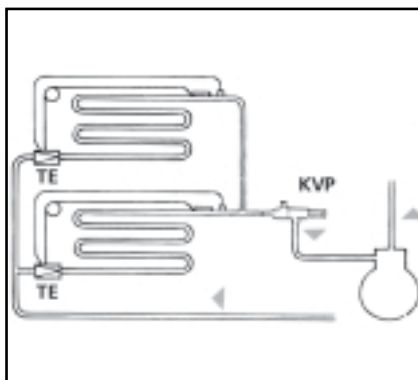


Регулятор давления испарения KVP.

Этот регулятор устанавливается на магистрали всасывания ниже по потоку от испарителя, чтобы регулировать давление испарения. В установках, имеющих в своем составе несколько испарителей, работающих при различных давлениях испарения, KVP устанавливается за испарителем, давление в котором наиболее высокое. Во избежание конденсации хладагента во время остановок не забывайте монтировать на всасывающей магистрали сразу за испарителем с минимальным давлением испарения обратный клапан NRV.



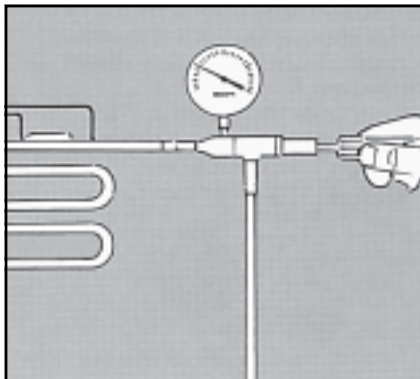
В установках с запараллеленными испарителями и общим компрессором регулятор KVP устанавливают во всасывающей магистрали, чтобы поддерживать в испарителях одинаковое давление.



Регулятор давления испарения снабжен манометрическим отводом, который служит для настройки давления испарения.

KVP поддерживает постоянным давление в испарителе.

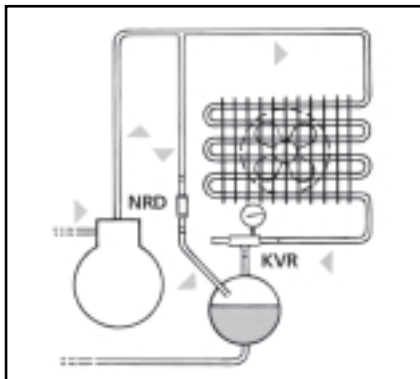
Когда давление на входе в KVP возрастает, он открывается.



Регулятор давления конденсации KVR.

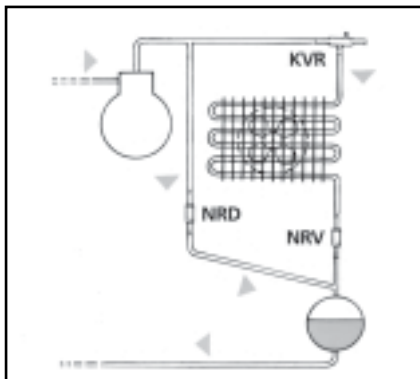
В общем случае он устанавливается между конденсатором с воздушным охлаждением и баллоном-накопителем. KVR поддерживает постоянное давление в конденсаторах с воздушным охлаждением. Когда давление на входе в KVR (давление конденсации) возрастает, он открывается. В комплекте с регулятором KVD или клапаном NRD регулятор KVR обеспечивает достаточное давление жидкости в баллоне-накопителе при любых изменениях рабочих условий.

Регулятор давления конденсации KVR имеет манометрический отвод, который служит для регулировки давления конденсации.

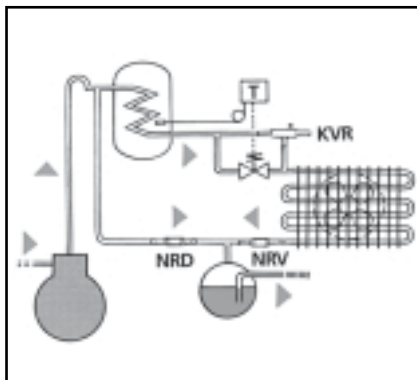


Если конденсатор с воздушным охлаждением и баллон-накопитель размещены снаружи в замороженной среде, могут появиться трудности с повторным запуском установки после продолжительной остановки.

В этом случае регулятор KVR устанавливают выше по потоку перед конденсатором с воздушным охлаждением, а конденсатор снабжают байпасной магистралью с установленным на ней клапаном NRD.

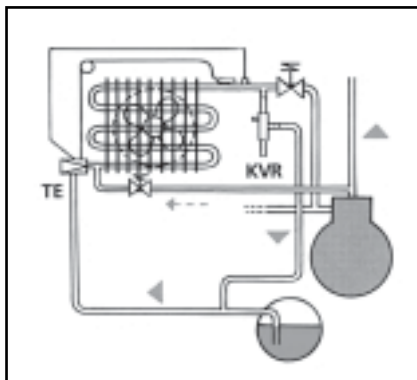


Регуляторы KVR используются также в системах с рекуперацией тепла. В этом случае регуляторы KVR устанавливаются между рекуператором и конденсатором. Чтобы избежать заброса жидкости в конденсатор, между конденсатором и баллоном-накопителем устанавливается обратный клапан NRV.



Регулятор KVR может служить заправочным вентилем в холодильных установках с автоматическим размораживанием. Тогда он монтируется на специально введенном в установку трубопроводе между всасывающей магистралью и баллоном-накопителем.

Внимание! Никогда не используйте регулятор KVR как предохранительный клапан.

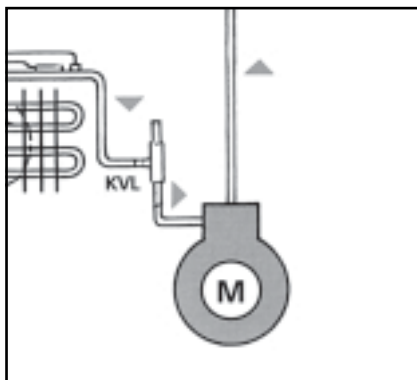


Пусковой регулятор KVL

Регуляторы KVL позволяют избежать работы и запуска компрессора при слишком высоких значениях давления всасывания.

Они устанавливаются выше по потоку непосредственно перед компрессором на магистрали всасывания.

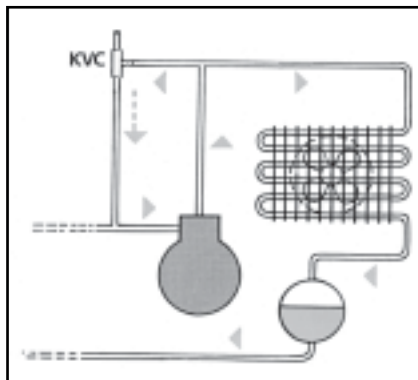
Регуляторы KVL часто используются в холодильных установках с герметичными или полугерметичными компрессорами, предназначенными для диапазона низких температур. Регуляторы KVL открываются при понижении давления на выходе (в магистрали всасывания).



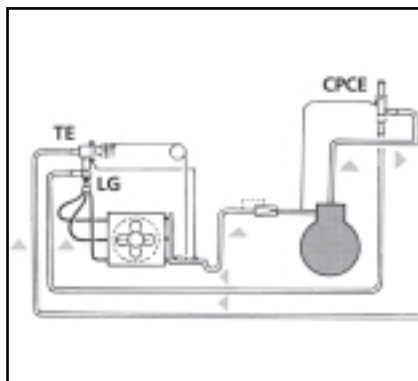
Регуляторы производительности KVC.

Регуляторы KVC используются для регулировки производительности холодильных установок с очень малой заправкой. Они позволяют избежать понижения давления всасывания и бесполезных запусков.

Слишком низкие значения давления всасывания вызывают возникновение вакуума в контуре, что приводит к появлению опасности проникновения влаги в установку. В общем случае регуляторы KVC устанавливаются на байпасной магистрали между всасывающим и нагнетающим патрубками компрессора. Регулятор KVC открывается при понижении давления на выходе (во всасывающей магистрали).

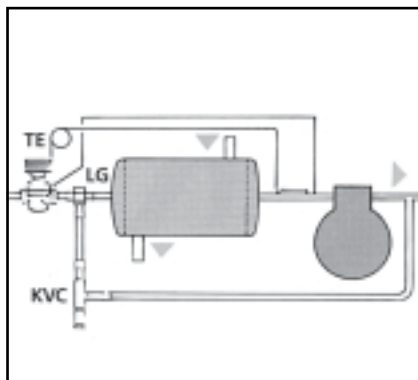


Вместо регулятора KVC может использоваться регулятор производительности CPCE. Он обеспечивает более высокую точность регулирования при низких давлениях всасывания.



Регулятор KVC устанавливается также на байпасной магистрали, выходящей из нагнетающего трубопровода, таким образом, чтобы выход регулятора подсоединялся к контуру между ТРВ и испарителем.

Этот способ применяется в охладителях жидкости с параллельными компрессорами, но без жидкостного распределителя.

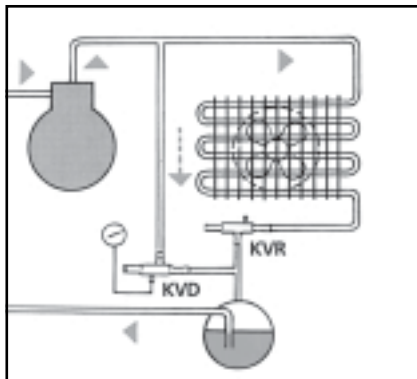


Регулятор давления в баллоне KVD.

Регулятор KVD предназначен для поддержания достаточного давления в баллоне-накопителе холодильных установок как с рекуперацией тепла, так и без нее.

KVD используется совместно с регулятором давления конденсации KVR. Регулятор давления KVD имеет штуцер для подключения манометра, который служит для регулировки давления в баллоне-накопителе.

Регулятор KVD открывается при понижении давления на выходе (в баллоне-накопителе).



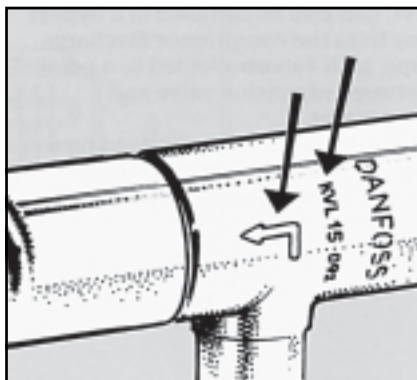
Обозначения

Все регуляторы марки KV снабжены маркировочной пластинкой, содержащей сведения о назначении и типе регулятора. Там указаны также рабочий диапазон давлений (RANG) клапана и максимально допустимое давление (PB/MWP). Внизу пластинки двойная стрелка указывает направления вращения регулировочного винта при настройке регулятора: + (плюс) - увеличение давления; - (минус) - уменьшение давления.

Регуляторы KV пригодны для всех существующих хладагентов, кроме аммиака (NH_3), при условии соблюдения оговоренного для каждого регулятора диапазона рабочего давления.

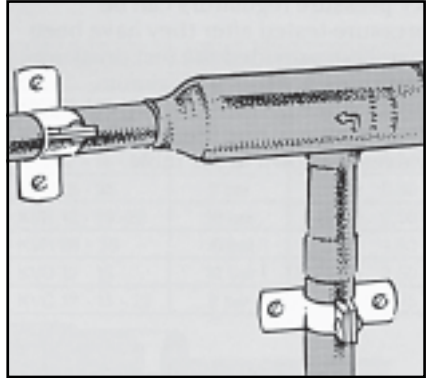


На корпусе клапанов имеется обозначение их диаметров, например, KVL 15, и стрелка, указывающая направление потока в клапане.



Монтаж

Убедитесь, что трубопроводы, на которых установлены регуляторы KV, закреплены надлежащим образом и защищены от воздействия вибраций. При монтаже регуляторов необходимо соблюдать направление течения, указанное стрелкой. Ориентация регуляторов в пространстве не имеет значения при условии, что их расположение не приводит к образованию застойных зон для масла или жидкости.

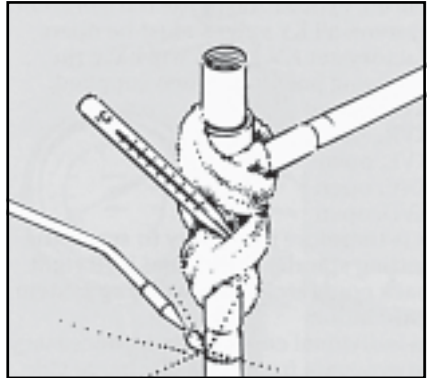


Пайка

При проведении пайки клапан нужно обернуть влажной тряпкой. Пламя горелки должно быть направлено в сторону от клапана. Избегайте прямого нагрева клапана.

Пайку проводите, внимательно следя за тем, чтобы в клапан не попали посторонние частицы, которые могут нарушить его работу.

Перед пайкой регуляторов KV убедитесь, что внутренний узел манометрического штуцера снят. При пайке всегда используйте защитный газ.



Внимание! Продукты пайки, флюса и травления могут выделять токсичные пары. Внимательно ознакомьтесь с инструкциями поставщика и неукоснительно следуйте правилам безопасности. Над пламенем организуйте по возможности вентиляцию или продувку с удалением паров. Пайку производите в защитных очках. Все операции, связанные с пайкой, не рекомендуется производить на заправленной хладагентом установке: выделяющиеся при этом агрессивные газы могут повредить, например, сильфон регуляторов KV или другие элементы холодильного контура.

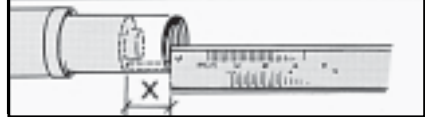


Настройка регуляторов

В качестве основы для настройки регуляторов давления KV, смонтированных в составе установки, следует использовать их заводскую настройку.

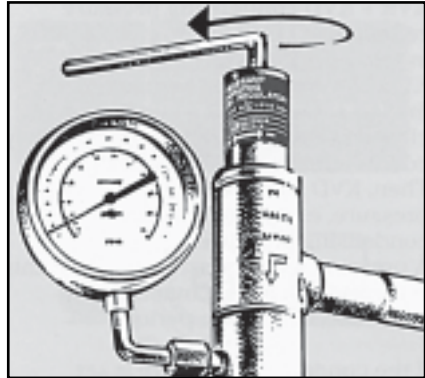
Заводская настройка определяется расстоянием от среза регулировочной втулки до головки регулировочного винта (см. рисунок). В таблице указано давление заводской настройки регуляторов каждого типа и расстояние до головки регулировочного винта, которому это давление соответствует, а также изменение давления настройки при повороте винта на один полный оборот.

Тип регулятора	Заводское давление настройки, бар	Расстояние, мм	Изменение давления настройки, бар/об
KVP 12 - 15 - 22	2	13	0,45
KVP 28 - 35	2	19	0,30
KVL 12 - 15 - 22	2	22	0,45
KVL 28 - 35	2	32	0,30
KVR 12 - 15 - 22	10	13	2,50
KVR 28 - 35	10	15	1,50
KVD 12 - 15RVC	10	21	2,50
KVC 12 - 15 - 22	2	13	0,45



Регулятор давления испарения KVP.

В состоянии поставки регулятор KVP настроен на давление 2 бара. Чтобы увеличить давление, регулировочный винт нужно вращать вправо, чтобы уменьшить - влево. После некоторого периода работы регулятора в составе установки требуется его окончательная поднастройка. Эту поднастройку следует проводить при пониженной нагрузке. Для проведения данной операции необходимо использовать манометр. После каждой поднастройки не забывайте устанавливать на регулировочную втулку защитный колпачок.



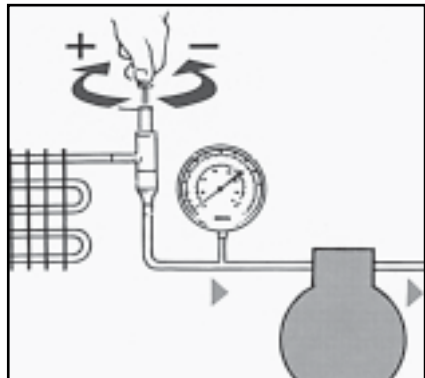
Пусковой регулятор KVL.

В состоянии поставки регулятор KVL настроен на давление 2 бара.

Для увеличения давления настройки регулировочный винт вращается вправо, для уменьшения - влево.

Заводская настройка регулятора соответствует давлению начала открытия клапана, до достижения которого он полностью закрыт.

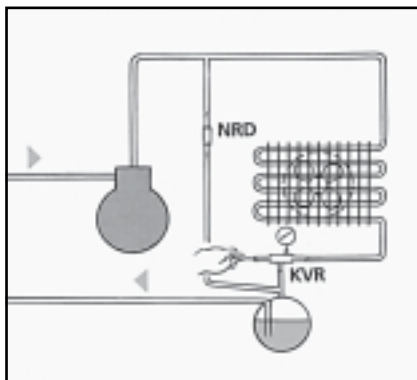
Чтобы защитить компрессор, регулятор должен быть настроен на максимальное давление всасывания компрессора. Эту настройку необходимо осуществлять по показаниям манометра на всасывающей магистрали компрессора.



Регулятор конденсации KVR + NRD.

В холодильных установках, оборудованных системой KVR + NRD, настройка KVR должна обеспечивать соответствующее давление в баллоне-накопителе.

Система KVR + NRD требует поддержания давления конденсации, постоянно превышающего давление в баллоне-накопителе на 1,4-3,0 бара (перепад давления на клапане NRD). Если эта разность неприемлема, необходимо использовать решение KVR + NRD. Настройку клапанов в составе работающей установки предпочтительно производить в холодное время.



Регулятор конденсации KVR + KVD.

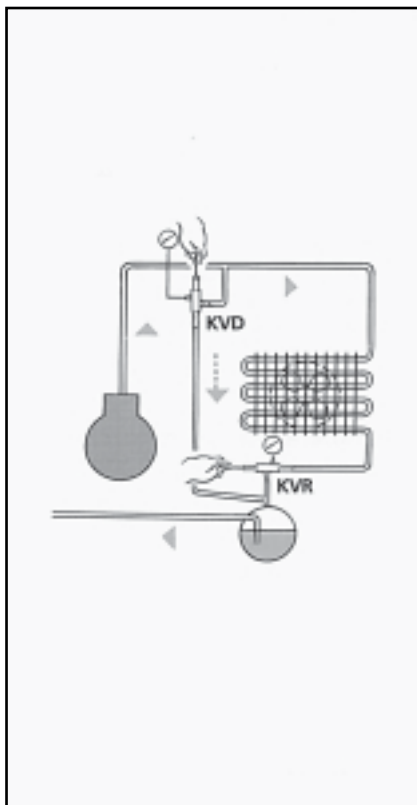
В холодильных установках, оборудованных системой KVR+KVD, давление конденсации вначале настраивается регулятором KVR, в то время как регулятор KVD закрыт (регулирующий винт завернут влево до упора).

Затем отрегулировать KVD таким образом, чтобы давление в баллоне-накопителе было примерно на 1 бар ниже давления конденсации.

Данная настройка проводится с использованием манометров, предпочтительно на установке, работающей в холодное время года.

Чтобы настроить регулятор давления конденсации в теплое время года, мы предлагаем один из следующих способов:

1. Во вновь монтируемой установке при использовании манометров KVR и KVD с заводской настройкой (10 бар) нужно принять это давление за базовое и, принимая во внимание зависимость давления настройки от числа оборотов регулировочного винта, отрегулировать давление до требуемой величины.
2. В работающей установке (настройка KVR и KVD неизвестна) вначале найти точку отсчета, а затем поворотом регулировочного винта установить нужное давление настройки, исходя из найденной точки отсчета.

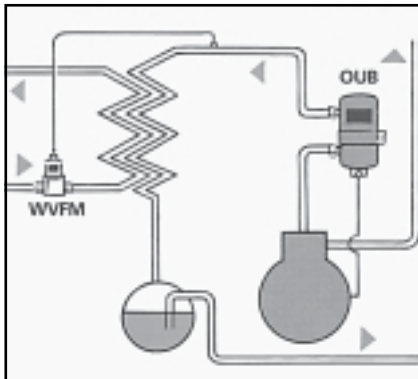


Регуляторы давления конденсации WV (водяные клапаны)

Назначение.

Водяные клапаны WV предназначены для холодильных установок, оборудованных конденсаторами с водяным охлаждением. Они поддерживают постоянным давление конденсации при изменениях нагрузки.

Клапаны WV могут применяться для всех обычных хладагентов, за исключением R717 (аммиак), в условиях, соответствующих своему рабочему диапазону.

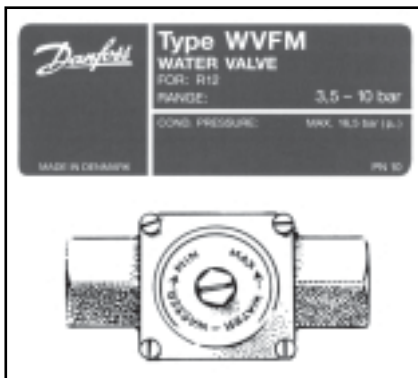


Обозначения

Водяной стабилизатор давления фирмы Danfoss типа WVFM состоит из корпуса клапана и сиффона.

На сиффоне имеется табличка с указанием типа клапана, рабочего диапазона давлений (RANGE), а также максимально допустимого давления. На пластинке указано также максимальное рабочее давление воды (например, PN10 согласно IEC534-4).

Сзади клапана указано направление, в котором следует вращать регулировочный винт, чтобы повышать или снижать расход воды.



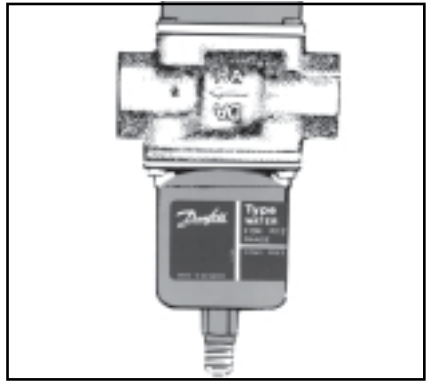
Прессостат марки WVFX состоит из корпуса клапана, корпуса сиффона, который можно установить с обеих сторон клапана, и регулирующего элемента.

На корпусе сиффона имеется пластинка, на которой указан тип клапана, диапазон рабочих давлений и максимально допустимое давление конденсации и воды.

На литом корпусе клапана указываются номинальное давление воды (например, PN16), номинальный диаметр (например, ON15) и расход воды через клапан (K_{vs}) в м³/ч при перепаде давления в 1 бар (например, K_{vs} 1,9).



С другой стороны клапана имеется маркировка в виде стрелки и аббревиатур RA и DA. Аббревиатура RA означает "обратное действие" (reverse action), т.е. обратное направление расхода; DA – "прямое действие" (direct action), т.е. прямое направление расхода. Если клапан WVFХ используется в качестве регулятора давления конденсации, корпус сильфона должен быть смонтирован со стороны аббревиатуры DA.

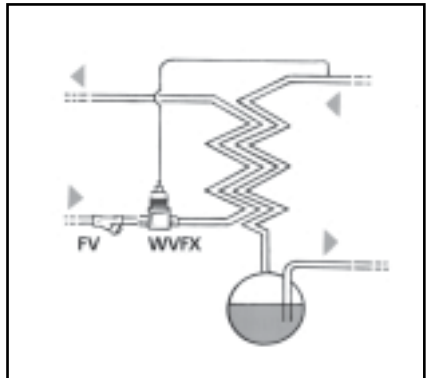


Монтаж

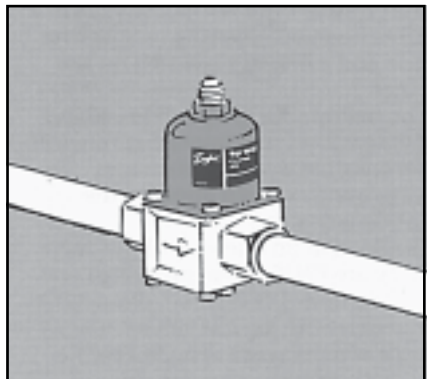
Клапаны WVFM и WVFХ устанавливаются на водяных трубопроводах, в общем случае выше по потоку от конденсатора в направлении течения, указанном стрелкой.

На входе в прессостаты рекомендуется устанавливать фильтры, например, типа FV, для защиты подвижных деталей клапанов.

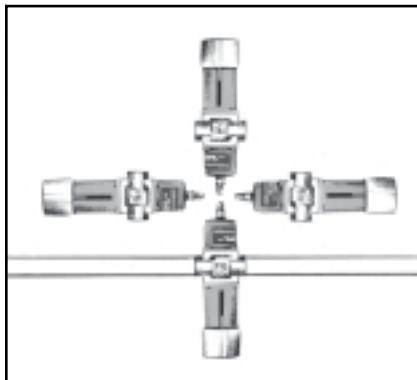
Штуцер сильфона соединяется капиллярной трубкой с трубопроводом конденсатора ниже по потоку за сепаратором масла. Чтобы избежать попадания масла и возможных загрязнений в сильфон, капиллярная трубка подсоединяется к верхней части трубопровода.



Клапаны WVFM и WVFХ 32-40 устанавливаются таким образом, чтобы корпус сильфона был наверху.



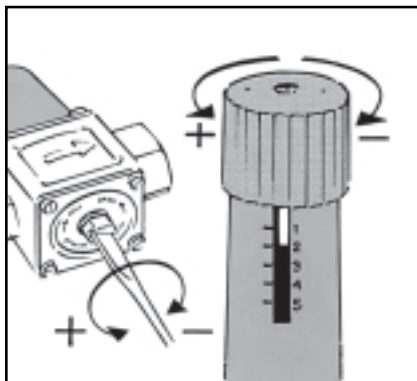
Пространственная ориентация клапанов WVFX10-25 значения не имеет.



Настройка

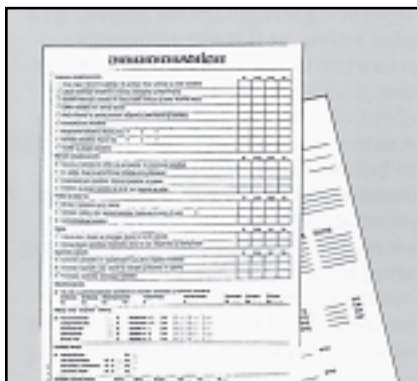
Клапаны WVFM и WVFX настраивают таким образом, чтобы обеспечить желаемый уровень давления конденсации. Регулировочный винт вращают вправо для снижения давления и влево - для повышения. При первичной настройке клапанов WVFX можно использовать шкалу с метками от 1 до 5. Метка 1 соответствует примерно 2 барам, 5 - примерно 17 барам.

Заметим, что указанные величины диапазона регулирования соответствуют началу открытия. Чтобы добиться полного открытия, следует дополнительно принять в расчет превышение на 3 бара над давлением конденсации.

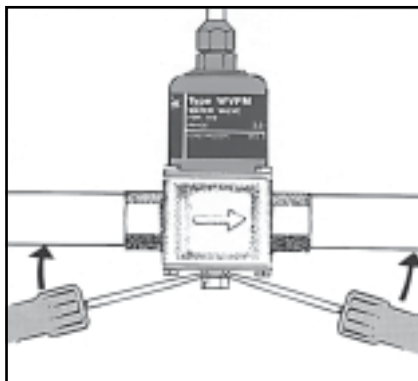


Техническое обслуживание

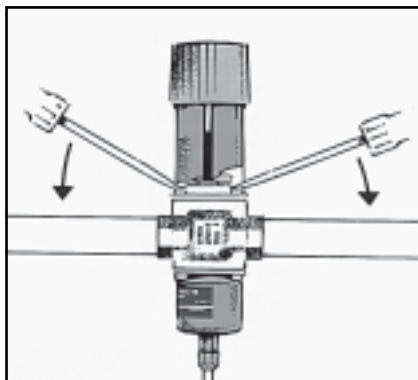
Водяные клапаны должны быть предметом планово-предупредительного обслуживания, поскольку они подвержены эффекту накопления загрязнений (осадка) вблизи подвижных деталей. Такое плановое обслуживание должно заключаться в промывке клапанов, позволяющей одновременно удалить загрязнения и проверить пропускную способность клапана.



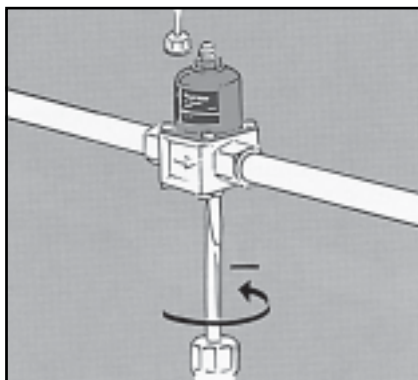
Для промывки клапанов WVFM используйте две отвертки: подведите их под головку регулировочного винта и откиньте вверх. В этом положении клапан становится максимально открытым, позволяя пропустить наибольший расход жидкости.



Для промывки клапанов WVFX вставьте две отвертки в щель с каждой стороны регулировочного узла под основание пружины и отожмите их книзу (к трубам), чтобы увеличить отверстие для прохода воды.



Если в работе клапанов замечены неполадки или в их седлах возникла негерметичность, клапаны следует разобрать и очистить. Перед разборкой необходимо выровнять давление в корпусе сильфона, для чего нужно отсоединить от него трубку, ведущую к конденсатору холодильной установки. После этого следует завернуть вправо до отказа регулировочный винт, чтобы снизить до минимального давление настройки. При разборке необходимо поменять кольцевые прокладки и другие детали.



Сменные детали

Для клапанов WVFM и WVFX компании Danfoss можно заказать запасные части (сменные детали): корпуса клапанов; комплекты деталей для технического обслуживания с запасными частями, прокладками, смазкой водяной части клапанов. Номера кодов запасных частей и прокладок для этих клапанов приведены в Каталоге RK.OX.G1.02 (имеется только на английском языке).



Признак неисправности	Возможная причина	Способы устранения
Слишком высокая температура в камере.	<p>Регулятор давления испарения KVP имеет повышенную настройку.</p> <p>Негерметичность сильфона регулятора давления испарения KVP.</p>	<p>Снизить настройку регулятора: настройка должна давать температуру на 6-10К ниже желаемой окружающей температуры. Не забывайте после настройки вернуть на место защитный колпачок.</p> <p>Осторожно отвинтите защитный колпачок. Если давление выровняется или под колпачком имеются следы хладагента, сильфон негерметичен. Замените регулятор.</p>
Слишком высокая температура в камере.	Регулятор давления испарения KVP имеет пониженную настройку.	Понизить настройку регулятора: настройка должна давать температуру на 8-10К выше желаемой температуры. Не забывайте после настройки установить колпачок.
Пульсация давления во всасывающей магистрали.	<p>Слишком большой регулятор давления испарения KVP.</p> <p>Слишком большой регулятор производительности KVC.</p>	<p>Установить меньший регулятор. Не забывайте после настройки установить колпачок.</p> <p>Установить меньший регулятор. Не забывайте после настройки установить колпачок.</p>
Повышенное давление всасывания.	Неисправный регулятор производительности KVC или его настройка высокая.	Установить новый регулятор или снизить его настройку. Не забывайте после настройки установить колпачок.

В конденсаторе с воздушным охлаждением повышенное давление конденсации.	Повышенная настройка регулятора конденсации KVR.	Правильно настроить регулятор, не забыв после настройки установить колпачок.
В конденсаторе с водяным охлаждением повышенное давление конденсации.	Негерметичность сильфона регулятора KVP. Водяной клапан WV настроен на повышенное давление (малый расход).	<i>Медленно</i> отвернуть колпачок. Если давление выровняется или под колпачком имеются следы хладагента, сильфон негерметичен. Заменить регулятор.
	На входе в клапан WV закупорен фильтр.	Очистить фильтр и промыть клапан водой, полностью открыв его с помощью двух отверток (см. Инструкцию).
	Негерметичность сильфона водяного клапана WV.	Проверить течеискателем. При необходимости замены сильфона найти его номер кода в Каталоге RK.OX.G1.02. Давление сильфона должно быть уравновешено при демонтаже и монтаже.
	Закупорена или пережата капиллярная трубка между клапаном WV и конденсатором.	Заменить капиллярную трубку и правильно установить ее на место.

Признак неисправности	Возможная причина	Способы устранения
В конденсаторе с водяным охлаждением пониженное давление конденсации.	Водяной клапан WV закрыт вследствие неисправности верхней мембраны.	Проверить мембрану. При необходимости заменить ее, найдя ее номер кода в Каталоге RK.OX.G1.02. При монтаже и демонтаже давление в сильфоне должно быть уравновешено.
В конденсаторе с водяным охлаждением пониженное давление конденсации.	Слишком большой расход воды. Водяной клапан WV открыт вследствие неисправности нижней мембраны. Пониженное давление конденсации в конденсаторе с водяным охлаждением.	Настроить клапан WV на меньший расход (более высокое давление). Проверить мембрану. При необходимости заменить ее, найдя ее номер кода по Каталогу RK.OX.G1.02. При монтаже и демонтаже давление в сильфоне должно быть уравновешено. Проверить клапан и промыть его водой. Заменить прокладки и неисправные детали, найдя их номера кодов в Каталоге RK.OX.G1.02. При монтаже и демонтаже давление в сильфоне должно быть уравновешено. На входе в водяной клапан установить фильтр.
Пульсация давления конденсации.	Слишком большой водяной клапан.	Установить клапан меньших размеров.

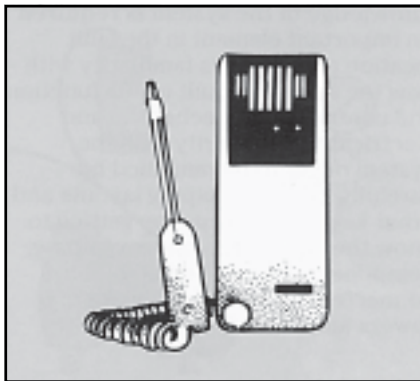
Неисправен пусковой регулятор.	Негерметичность сильфона пускового регулятора KVL.	<i>Медленно</i> отвернуть колпачок. Если давление уравновешено или под колпачком имеются следы хладагента, сильфон негерметичен. Заменить регулятор.
Трубопровод давления компрессора перегрет.	Негерметичность сильфона регулятора производительности KVC. Повышенный расход горячего газа.	<i>Медленно</i> отвернуть колпачок. Если давление уравновешено или под колпачком имеются следы хладагента, сильфон негерметичен. Заменить регулятор. Снизить настройку регулятора KVC, если он есть. Установить при наличии дроссель впрыска со всасывающей магистрали (например, TE2).
Повышенная температура баллона-накопителя. Отсутствует переохлаждение жидкости.	Низкая настройка регулятора давления KVD. Негерметичность сильфона в регуляторе KVD.	Повысить настройку регулятора KVD. Иногда возникает также необходимость увеличить настройку регулятора давления конденсации. <i>Медленно</i> отвернуть колпачок. Если давление уравновешено или под колпачком есть следы хладагента, сильфон негерметичен. Заменить регулятор.

Устранение неисправностей в холодильных установках

Основные неисправности в холодильных установках. Общие положения.

В данном руководстве приводятся типичные случаи отказов в небольших и относительно простых холодильных системах.

Подобные неисправности, их причины, средства и способы устранения дефектов можно распространить и на большие системы. Однако в больших системах существуют и другие виды отказов, а также неисправности электронных регуляторов, которые в данном Руководстве не рассматриваются.



Обнаружение неисправностей без использования специального оборудования.

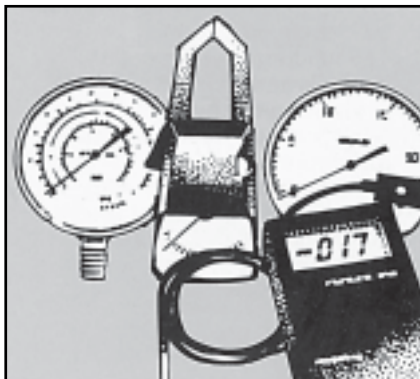
После небольшой практики много типовых отказов холодильных систем может быть определено визуально, по звуку, а иногда и по запаху. Другие виды отказов можно определить только с помощью специальных приборов.



Виды отказов.

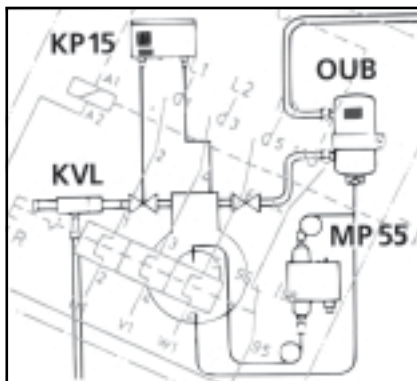
Виды отказов можно разбить на две категории. В одну категорию входят отказы, которые можно непосредственно увидеть и почувствовать. В данном Руководстве приводятся типичные признаки подобных отказов и их влияние на работоспособность системы.

В другую категорию отказов включены неисправности, которые неощутимы и могут быть выявлены только при помощи специального оборудования. В данном Руководстве приведены возможные причины подобных неисправностей и даются рекомендации по их устранению.



Необходимо знать как работает система.

Важным элементом процедуры является точное знание структуры системы, функций ее узлов, устройств управления как механических, так и электрических. Холодильная система не выносит формального отношения, необходим тщательный осмотр расположения трубопроводов и других основных узлов системы, что дает возможность изучения особенностей системы (размещение трубопроводов и соединений, например, больших устройств охлаждения и систем рассола).



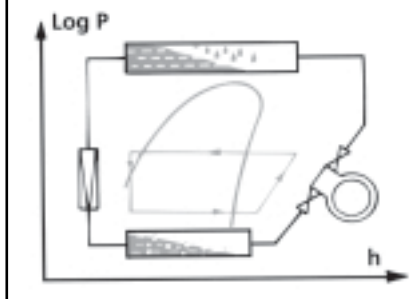
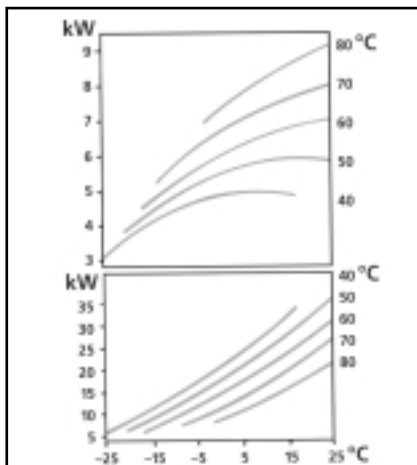
Необходимы теоретические знания.

Надо обладать определенной суммой теоретических знаний для обнаружения и устранения отказов и отклонений от установленных режимов работы системы.

Обнаружение всех видов отказов даже в относительно простых холодильных установках возможно при условии знания:

- устройства всех узлов системы, режимов работы и основных характеристик;
- необходимого измерительного оборудования и техники измерения;
- всех процессов охлаждения в системе;
- влияния внешних воздействий на работоспособность системы;
- функционирования установки оборудования управления и обеспечения безопасности работы оборудования;
- законодательства по безопасности холодильных систем и проведению инспекционных проверок.

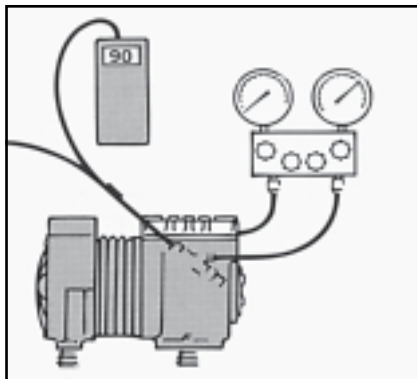
Перед изучением видов неисправностей холодильных систем необходимо более широко изучить особенности наиболее важных приборов, используемых для обнаружения отказов.



Измерительные приборы

Приборы для обнаружения неисправностей:

1. Манометр.
2. Термометр.
3. Гидрометр.
4. Индикатор утечки.
5. Вакуумметр.
6. Амперметр.
7. Мегомметр.
8. Измеритель поля.



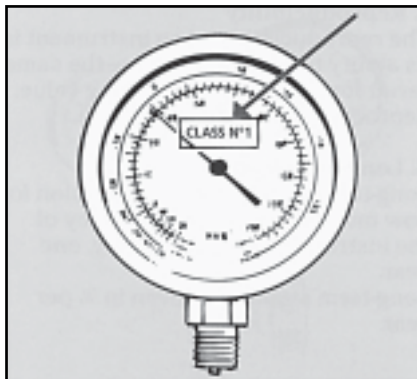
Классификация приборов.

Приборы, предназначенные для обнаружения неисправностей и обслуживания холодильных установок, должны отвечать требованиям высокой надежности.

Некоторые из этих требований:

- a. Погрешность.
- b. Разрешающая способность.
- c. Повторяемость.
- d. Долговременность.
- e. Температурная стабильность.

Наиболее важные характеристики: a, в, e.



a. Погрешность прибора.

Определяет его способность измерения точного значения переменной измерения. Погрешность часто дается в % от полной шкалы (FS) измеряемого параметра.

Например, погрешность для конкретного прибора $\pm 2\%$ от измеряемого значения определено меньше (прибор более точен), чем погрешность $\pm 2\%$ от полной шкалы FS.



в. Разрешающая способность.

Разрешающая способность характеризует наименьшее значение считывания параметра, которое можно осуществить данным прибором. Например, цифровой параметр, показывающий наименьшее считываемое значение $0,1^{\circ}\text{C}$, обладает разрешающей способностью в $0,1^{\circ}\text{C}$.

Разрешающая способность не отражает точность. Даже при разрешающей способности в $0,1^{\circ}\text{C}$ плохая точность в пределах $\pm 2^{\circ}\text{C}$ не является редкостью.

Поэтому очень важно делать различия между этими двумя характеристиками.



с. Повторяемость.

Повторяемость характеризует способность прибора постоянно показывать одинаковые значения параметра при измерении постоянной величины. Повторяемость дается в % (\pm).

д. Долговременность.

Временная стабильность характеризует величину изменения абсолютного значения точности прибора в течение, например, одного года.

Временная стабильность дается в % от года.

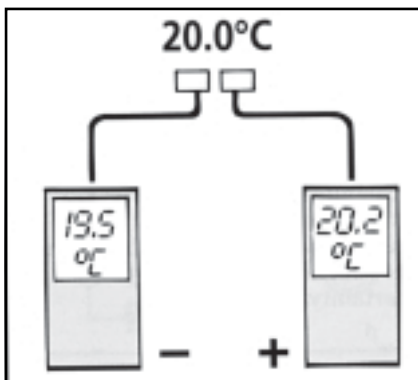


е. Температурная стабильность.

Температурная стабильность прибора показывает, на какую величину изменяется абсолютная точность измерения при изменении температуры на 1°C , причем данные изменения температуры воздействуют также и на прибор.

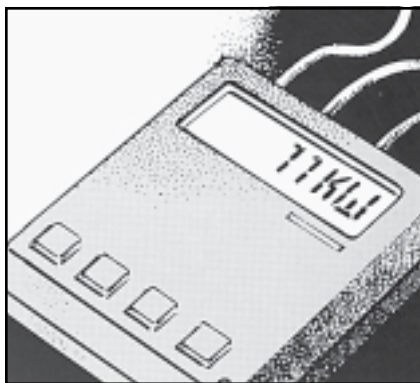
Температурная стабильность дается в % на 1°C .

Знание температурной стабильности прибора, конечно, важно, если он размещен в холодильной камере или на складе глубокой заморозки.



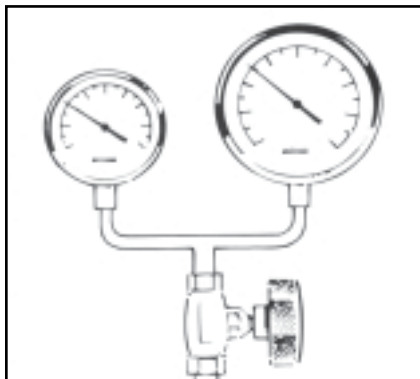
Электронные приборы.

Электронные приборы чувствительны к влажности. Некоторые могут выйти из строя из-за конденсата, если их включить сразу после перемещения из холода в тепло. Их нельзя включать до тех пор, пока не пройдет достаточно времени для того, чтобы все детали прибора приняли температуру окружающей среды. Никогда не используйте электронное оборудование сразу после того, как оно было принесено в теплое помещение из холодного сервисного автомобиля.



Проверка и регулировка.

Обычные стрелочные приборы могут менять свои характеристики с течением времени. Поэтому почти все приборы должны проходить регулярную проверку и регулировку. Простые проверки могут быть сделаны по приведенной ниже методике, однако эти проверки не могут заменить регулярных проверок.

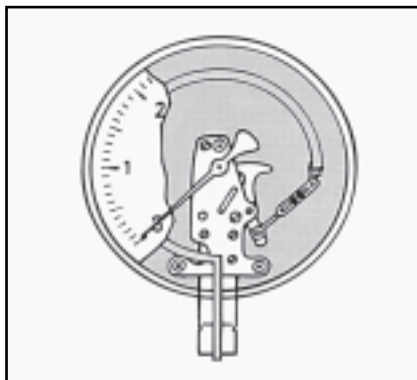


Соответствующая окончательная проверка и регулировка оборудования могут быть осуществлены специальными испытательными предприятиями.



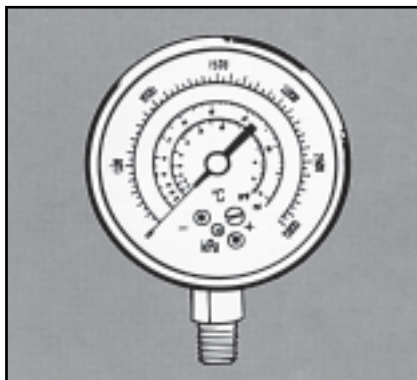
Манометры, предназначенные для обнаружения неисправностей и обслуживания, изготовлены на основе трубки Бэрдона (Bourdon). В системе установлены манометры такого же типа. На практике давление обычно измеряют как избыточное давление. Нулевая точка на шкале прибора означает обычное барометрическое давление, показываемое барометром. Поэтому манометр, имеющий шкалу от 1 бар (100 кПа) больше, чем 0 + максимум считывания.

Манометр, отградуированный по абсолютной шкале, покажет значение около 1 бар, находясь в атмосферном давлении.



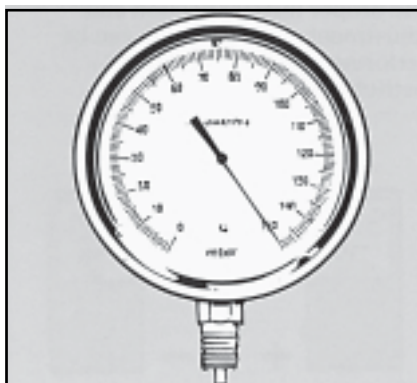
Как правило, сервисные манометры снабжены одной или несколькими шкалами для определения температуры насыщения для обычных хладагентов. Манометр должен иметь доступный винт регулировки нулевой точкой, поскольку трубка Бэрдона может просесть (become set) при длительном воздействии высокого давления.

Манометры необходимо регулярно проверять по отношению к более точному оборудованию. Ежедневная проверка должна подтверждать, что манометр показывает 0 при атмосферном давлении.



Вакуумметры используются в холодильной технике для измерения давления в трубопроводах в течение и после процесса вакуумирования (см. «Способы монтажа. Монтаж»). Вакуумные манометры всегда показывают абсолютное значение (нулевая точка соответствует абсолютному вакууму).

Вакуумметры не должны использоваться для измерения избыточного давления и поэтому должны устанавливаться вместе с защитным клапаном, отрегулированным на максимальное допустимое давление вакуумметра.

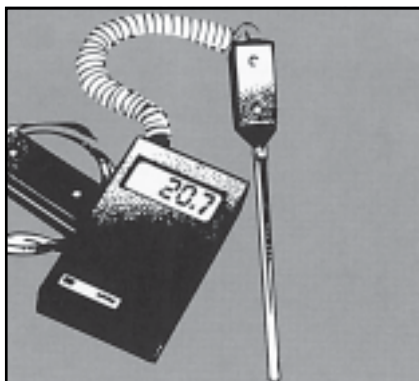


Термометр

Электронные термометры с цифровой шкалой широко применяются в сервисе. Например, варианты датчика температуры для измерения температуры поверхности, комнатной температуры и температуры среды.

Погрешность термометра должна быть не более $\pm 0,1^{\circ}\text{C}$, а разрешающая способность $0,1^{\circ}\text{C}$.

Трубчатый термометр, размещенный в капсуле с паровым зарядом и капиллярной трубкой, часто используется в ТРВ. Как правило, таким термометром легко отслеживать изменения температуры.



Термометры могут быть относительно легко проверены при 0°C , при этом наконечник термодатчика может быть введен на глубину от 150 до 200 мм в термос, содержащий смесь размельченного льда (из дистиллированной воды) и дистиллированной воды. Размеленный лед должен заполнять термос полностью. Если наконечник термодатчика выдерживает кипящую воду, то он может быть помещен в воду, налитую в контейнер с крышкой. Таким образом получают два контрольных значения 0 и 100°C . Специальная проверка может быть осуществлена в институте испытаний.

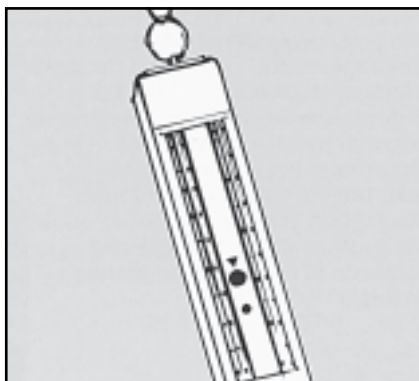


Гигрометр

Имеется несколько видов гигрометров для измерения влажности в холодном помещении, в помещениях с кондиционированием или в помещениях с проточной водой:

волосные гигрометры, психрометры, разнообразные электронные гигрометры.

Волосные гигрометры требуют проведения постоянной регулировки и аккуратной работы. Психрометры (мокрый и сухой термометры) не требуют регулировки, если применяются термометры высокого качества.

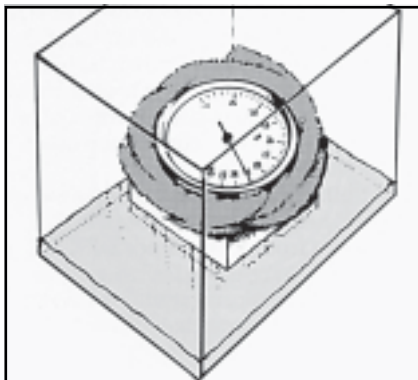


При низкой температуре и высокой влажности разница в температурах мокрого и сухого термометров становится незначительной. В этих условиях использование психрометра увеличивает погрешность, и поэтому целесообразно использование подходящего гигрометра или одного из электронных гигрометров.

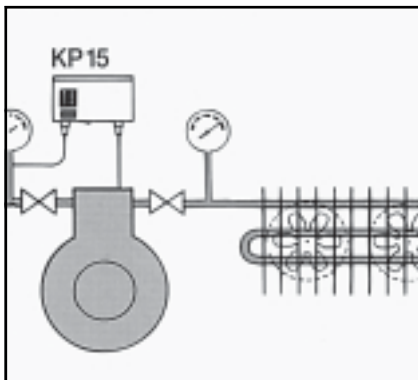


Проверка волосного гигрометра осуществляется обмоткой корпуса чистой влажной тканью, а затем гигрометр помещается в герметичный контейнер с водой на дне, при этом вода не должна попадать в гигрометр и его капсулу.

Гигрометр выдерживают в контейнере в течение двух часов при той же температуре, при которой производились измерения влажности. После этого гигрометр должен показывать 100 %-ное значение влажности. Если это не так, необходима регулировка с помощью установочного винта.



В нижеприведенном описании отказов холодильных систем разделы 1 и 2 начинаются как точки отсчета на схемах соединений рис. 1, 2 и 3. Описание системы совпадает с направлением, указанным на схеме. Виды возможных неисправностей приведены на схемах рис. 1 и 3. Описание начинается с нагнетательной магистрали компрессора и продолжается по направлению стрелки.



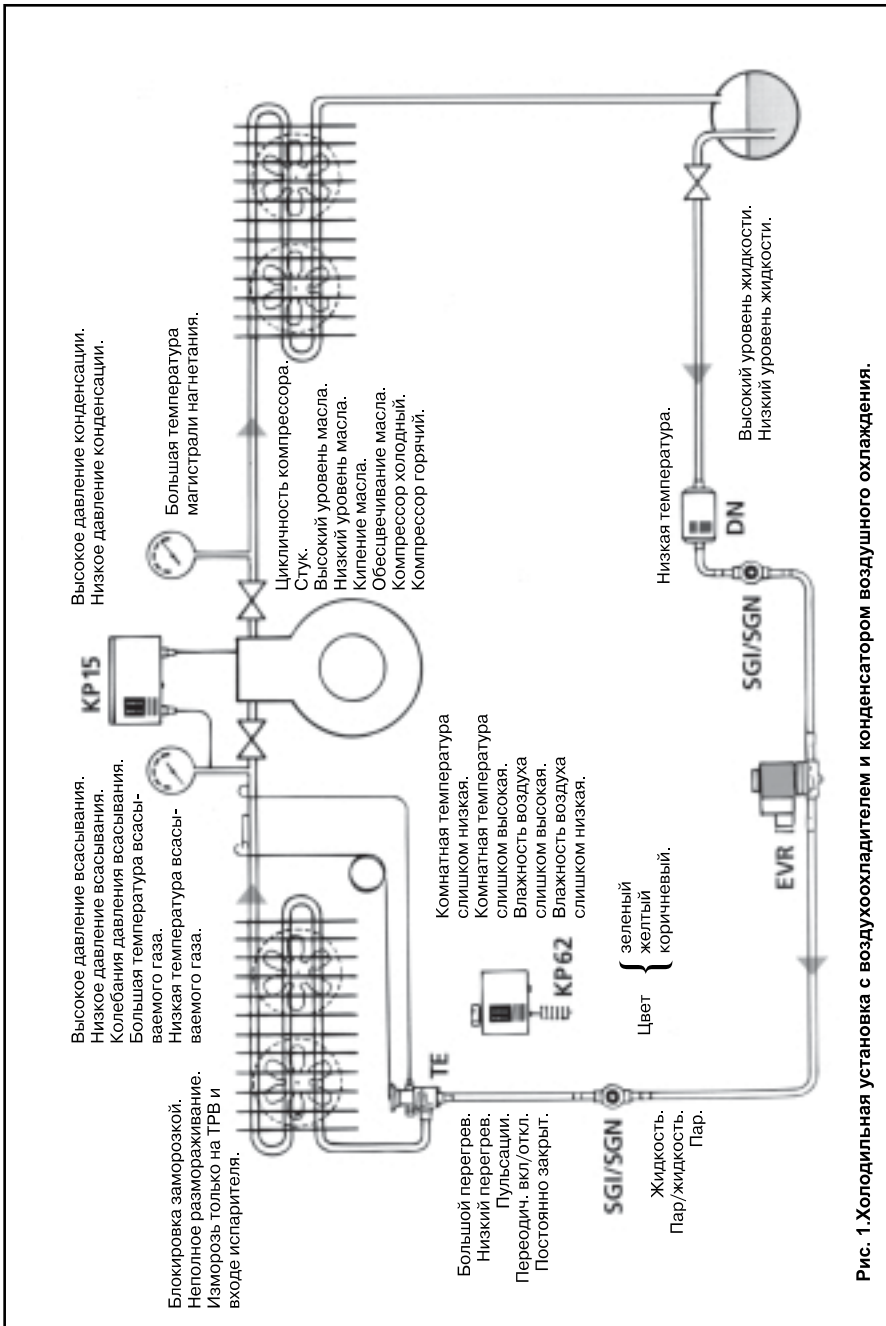


Рис. 1. Холодильная установка с воздухоохладителем и конденсатором воздушного охлаждения.

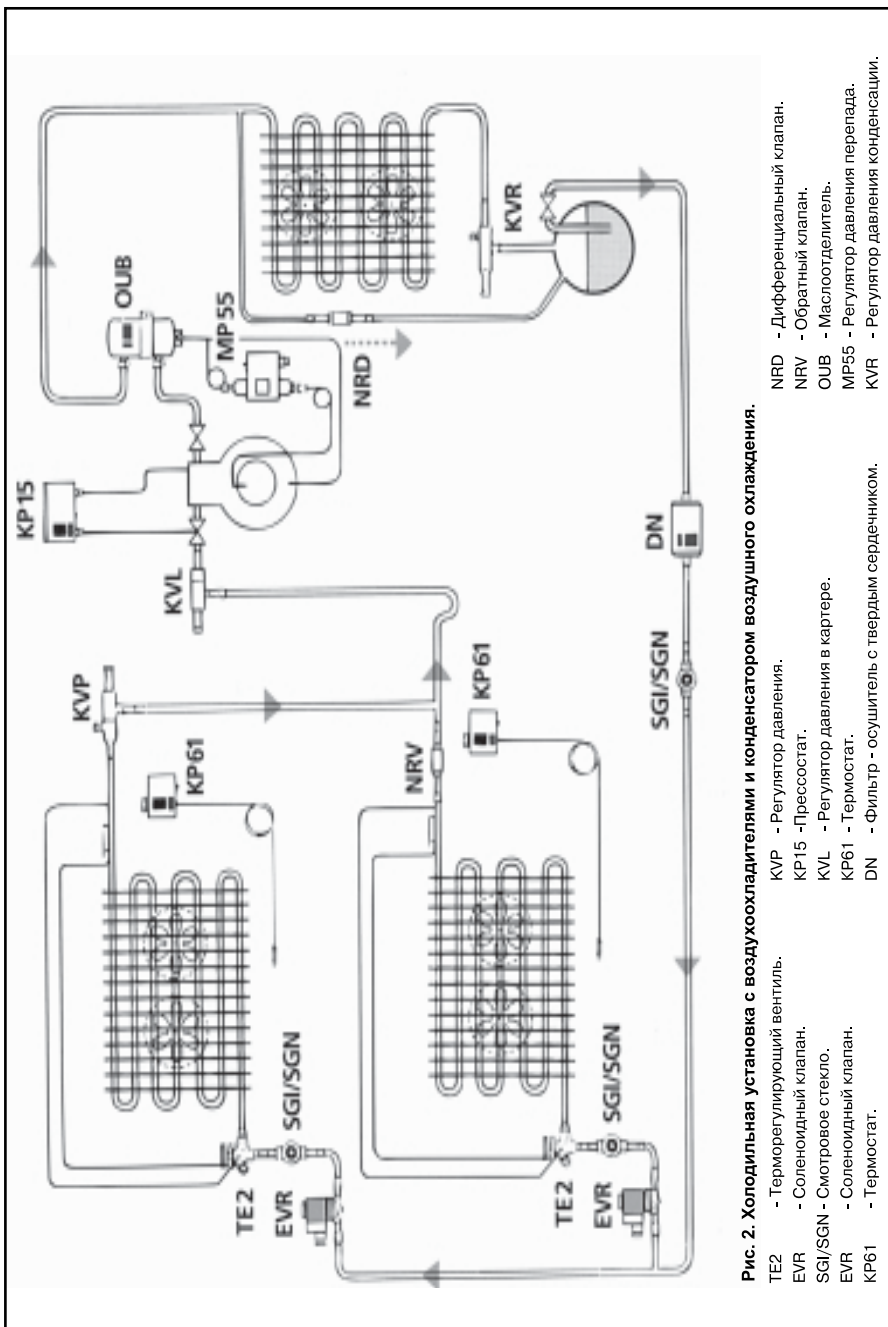


Рис. 2. Холодильная установка с воздухоохладителями и конденсатором воздушного охлаждения.

TE2 - Терморегулирующий вентиль.
 EVR - Соленоидный клапан.
 SGI/SGN - Смотровое стекло.
 EVR - Соленоидный клапан.
 KP61 - Термостат.

KVP - Регулятор давления.
 KP15 -Прессостат.
 KVL - Регулятор давления в картере.
 KP61 - Термостат.
 DN - Фильтр -осушитель с твердым сердечником.

NRD - Дифференциальный клапан.
 NRV - Обратный клапан.
 OUB - Маслоотделитель.
 MP55 - Регулятор давления перепада.
 KVR - Регулятор давления конденсации.

Обнаружение неисправностей

Текст в [] объясняет причину неисправности

Видимые неисправности	Влияние на работу системы
<p>Конденсатор с воздушным охлаждением</p> <p>a) Грязь, следы смазки, пыль, стружка, сухой мусор. [Дефекты монтажа].</p> <p>b) Вентилятор остановился. [Дефект двигателя]. [Сработала защита двигателя].</p> <p>c) Вентилятор вращается в неправильном направлении. [Ошибка монтажа].</p> <p>d) Лопасты вентилятора разрушились.</p> <p>e) Лопасты деформировались. [Грубая эксплуатация].</p>	<p>Дефекты вида a), b), c), d), e) вызывают:</p> <ul style="list-style-type: none">- увеличение давления конденсации;- увеличение энергопотребления. <p>Для конденсаторов с воздушным охлаждением разница между температурой обдуваемого воздуха и температурой конденсации должна находиться в пределах от 10° до 20°С, предпочтительнее к наименьшему значению.</p>
<p>Конденсатор с воздушным охлаждением со смотровыми стеклами: См. «Ресивер».</p> <p>Ресивер со смотровым стеклом. Уровень жидкости очень низкий.</p> <p>[Недостаточное количество хладагента в системе]. [Перегруженный испаритель]. [Прегружен конденсатор] [Система перезаряжена]</p>	<p>Для конденсаторов с водяным охлаждением разница между температурами воды на входе конденсатора и температурой конденсации должна находиться в пределах 10° – 20° С, предпочтительнее наименьшее значение.</p> <p>Пузырьки газа в жидкостной магистрали. Низкое давление всасывания или недостаточные обороты компрессора. Возможно избыточное давление конденсации. Возможно избыточное давление конденсации.</p>
<p>Клапан перекрытия ресивера.</p> <p>a) Клапан закрыт.</p> <p>b) Клапан частично закрыт.</p> <p>Жидкостная магистраль.</p> <p>a) Слишком маленькая [Ошибка в размере].</p> <p>b) Слишком большая [Ошибка в размере].</p> <p>c) Изгибы и/или деформация. [Дефекты монтажа].</p>	<p>Система остановлена управлением по низкому давлению.</p> <p>Пузырьки газа в жидкостной магистрали. Низкое давление всасывания или недостаточные обороты компрессора.</p> <p>Дефекты вида a), b) и c) вызваны:</p> <ul style="list-style-type: none">- большим падением давления в жидкостной магистрали;- наличием пара в жидкостной магистрали.

Обнаружение неисправностей

Текст в [] объясняет причину неисправности

Видимые неисправности	Влияние на работу системы
<p>Фильтр-осушитель Образование росы или изморози на поверхности. [Фильтр частично заблокирован грязью со стороны входа].</p> <p>Смотровое стекло а) Желтое [Влага в системе].</p> <p>б) Коричневое [Частицы грязи в системе].</p> <p>с) Чистый пар в смотровом стекле. [Недостаток жидкости в системе]. [Клапан в жидкостной магистрали закрыт]. [Полная блокировка, например, фильтром-осушителем].</p> <p>д) Пузырьки жидкости и газа в смотровом стекле. [Недостаток жидкого хладагента в системе]. [Клапан в жидкостной магистрали частично закрыт]. [Частичная блокировка, например, фильтра-осушителя]. [Отсутствует переохлаждение].</p>	<p>Пар в жидкостной линии.</p> <p>Риск: - образования кислоты, - коррозии, - сгорания двигателя, - замерзания воды в ТРВ.</p> <p>Риск износа трущихся деталей, блокировки клапанов и фильтров.</p> <p>Останов системы по низкому давлению или по цикличности работы компрессора. Останов системы по низкому давлению.</p> <p>Останов системы по низкому давлению.</p> <p>Все дефекты, относящиеся к п. д): недостаточность оборотов компрессора или цикличность его работы, низкое давление всасывания.</p>
<p>ТРВ а) ТРВ сильно обмерз, изморозь на испарителе только вблизи вентиля. [Частичная блокировка загрязнением испарителя]. [Потеря заряда в термобаллоне ТРВ]. [Причины, описанные выше, вызывающие появление пузырей].</p>	<p>Дефекты, указанные в п. а), вызваны работой с низким давлением всасывания или цикличностью работы компрессора через систему управления по низкому давлению.</p>

Видимые неисправности	Влияние на работу системы
<p>ТРВ</p> <p>b) ТРВ без внешнего выравнивания давления, испаритель с жидкостным распределителем. [Ошибка в выбранных размерах или монтажа].</p> <p>c) ТРВ с внешним выравниванием давления. Трубка выравнивания не установлена. [Ошибка монтажа].</p> <p>d) Термобаллон ТРВ плохо закреплен. [Ошибка монтажа].</p> <p>e) Термобаллон ТРВ не контактирует с трубой. [Ошибка монтажа].</p> <p>f) Термобаллон обдувается воздухом. [Ошибка монтажа].</p>	<p>Неисправности b), c) приводят к работе с низким давлением всасывания или неправильной цикличности работы компрессора от устройства управления по низкому давлению.</p> <p>Неисправности d), e), f) приводят к перегрузке испарителя с риском попадания жидкости в компрессор и выводу компрессора из строя.</p>
<p>Воздухоохладитель</p> <p>a) Испаритель обмерзает только со стороны входа, ТРВ сильно заморожен. [Отказ ТРВ]. [Все дефекты, описанные выше, могут вызвать появление пара в жидкостной магистрали].</p> <p>b) Передняя панель покрыта изморозью. [Неправильный или слабый режим оттайки, либо отсутствие системы разморозки].</p> <p>c) Вентилятор не вращается. [Дефект двигателя или сработала система защиты двигателя].</p> <p>d) Дефектные лопасти.</p> <p>e) Деформация ребер. [Неаккуратная эксплуатация].</p>	<p>Неисправность a) вызвана:</p> <ul style="list-style-type: none"> - высоким перегревом на выходе из испарителя и работой при очень низком давлении всасывания; - уменьшенным выходом хладагента; - увеличением энергопотребления. <p>Неисправности a), b), c), d), e) вызываются:</p> <ul style="list-style-type: none"> - работой с очень низким давлением всасывания. <p>Для ТРВ, контролирующих испарители: разница между воздухом на входе испарителя и температурой кипения должна находиться между 6° и 15°С, предпочтительно ближе к нижнему значению.</p> <p>Для испарителей с контролируемым уровнем жидкости разница между температурой воздуха на входе и температурой кипения должна находиться между 2° и 80°С, предпочтительно ближе к нижнему значению.</p>

Обнаружение неисправностей

Текст в [] объясняет причину неисправности

Видимые неисправности	Влияние на работу системы
<p>Жидкостный охладитель</p> <p>a) Термобаллон ТРВ закреплен не - достаточно прочно. [Ошибка монтажа].</p> <p>b) ТРВ без внешнего выравнивания давления в жидкостном испарителе с высоким падением давления, например, с коаксиальным испарителем. [Ошибка в установочных размерах].</p> <p>c) ТРВ с внешним выравниванием давления, трубка для выравнивания давления не установлена. [Ошибка монтажа].</p>	<p>Вызывает перегрузку испарителя с риском попадания потока жидкости в компрессор и вывод его из строя.</p> <p>Неисправности b) и c) вызывают:</p> <ul style="list-style-type: none">- высокий перегрев выхода испарителя;- работу с очень низким давлением всасывания;- недостаточный выход хладагента;- увеличение потребления питания. <p>Для ТРВ, контролирующих испарители: разница в температуре воздуха на входе испарителя и температурой кипения должна находиться в пределах от 6° до 15°С, предпочтительно ближе к нижнему значению.</p> <p>Для испарителей с контролируемым уровнем жидкости разница между температурой воздуха на входе и температурой кипения должна находиться в пределах от 2° до 8°С, предпочтительно ближе к нижнему значению.</p> <p>Недостаточный выход хладагента - увеличение потребления питания.</p> <p>Риск попадания потока жидкости в компрессор и поломки компрессора. Низкие давление всасывания или обороты компрессора.</p>
<p>Магистраль всасывания</p> <p>a) Аномально большое обмерзание. [Очень низкая температура ТРВ].</p> <p>b) Острый изгиб или деформации. [Ошибка монтажа].</p> <p>Регуляторы в магистрали всасывания.</p> <p>Роса или изморозь после регулятора, отсутствие росы или инея перед регулятором. [Большой перегрев ТРВ].</p>	<p>Риск попадания потока жидкости в компрессор и поломки компрессора.</p>

Видимые неисправности	Влияние на работу системы
<p>Компрессор</p> <p>a) Влага или изморозь на входе компрессора. [Перегрев испарителя. Выход очень мал].</p> <p>b) Очень низкий уровень масла в картере. [Недостаточное количество масла в системе]. [Накапливание масла в испарителе].</p> <p>c) Очень высокий уровень масла в картере. [Перелив масла]. [Хладагент смешивается с маслом, охлаждая компрессор]. [Хладагент смешивается с маслом, из-за чего перегрев на выходе испарителя невелик].</p> <p>d) Масло кипит в картере при пуске. [Хладагент смешивается с маслом, охлаждая компрессор].</p> <p>e) Масло кипит в картере в процессе работы. [Хладагент смешался с маслом, поэтому перегрев на выходе испарителя невелик].</p>	<p>Поток жидкости в компрессор с риском вывода компрессора из строя.</p> <p>Система остановлена устройством управления по перепаду давления (если оно установлено). Приводит к износу трущихся деталей.</p> <p>Гидравлические удары в цилиндрах, риск поломки компрессора: - поломки рабочих клапанов; - поломки других механических перемещаемых деталей компрессора; - механические перегрузки.</p> <p>Гидравлические удары в цилиндрах, поломки, как в п. c).</p> <p>Гидравлические удары, поломки, как в п. c).</p>

Обнаружение неисправностей

Текст в [] объясняет причину неисправности

Видимые неисправности	Влияние на работу системы
<p>a) Сухая поверхность мяса, вялые овощи. [Недостаточная влажность воздуха, возможно недостаточные размеры испарителя].</p> <p>b) Дверь не открывается или неисправна.</p> <p>c) Неисправность или отсутствие сигнала тревоги.</p> <p>d) Неисправность или отсутствие внешней индикации. Для b), c), d). [Недостатки монтажа или проектирования].</p> <p>e) Отсутствие системы тревожной сигнализации. [Ошибка проектирования].</p>	<p>Приводит к ухудшению качества продуктов и/или к их порче.</p> <p>Необходимо усилить ответственность персонала. Необходимо усилить ответственность персонала.</p> <p>Необходимо усилить ответственность персонала.</p> <p>Необходимо усилить ответственность персонала.</p>
<p>Общие неисправности:</p> <p>a) Подтекание масла из соединений или пятна масла на полу. [Утечки из мест соединений].</p> <p>b) Потеря фазы. [Перегрузка в системе или короткое замыкание].</p> <p>c) Срабатывание защиты двигателя.</p> <p>d) Отключение системы управления по давлению, термостатам и т.д. [Ошибка регулировки]. [Дефект оборудования].</p>	<p>Утечка масла и хладагента.</p> <p>Система остановлена.</p> <p>Система остановлена.</p> <p>Система остановлена.</p> <p>Система остановлена. Система остановлена.</p>

Ощущаемые неисправности	Влияние на работу системы
<p>Соленоидный клапан холоднее, чем труба перед соленоидным клапаном. [Неисправен соленоидный клапан. Частично открыт].</p> <p>Одинаковая температура трубы перед клапаном и самого клапана. [Соленоидный клапан закрыт].</p> <p>Фильтр-осушитель Фильтр холоднее, чем труба перед фильтром. [Фильтр частично забит грязью на входе].</p>	<p>Пар в жидкостной магистрали.</p> <p>Система остановлена устройством управления по низкому давлению.</p> <p>Пар в жидкостной магистрали.</p>

Неисправности, которые можно услышать	Влияние на работу системы
<p>Регуляторы магистрали всасывания. Булькающие звуки от регулятора давления испарения или другого регулятора. [Регулятор очень велик (ошибка выбора регулятора)]. [Недостатки монтажа или проектирования.]</p> <p>Компрессор</p> <p>а) Стуки при запуске. [Кипение масла].</p> <p>б) Стуки в процессе работы. [Кипение масла]. [Износ трущихся деталей].</p> <p>Холодильная камера Неисправна система тревожной сигнализации. [Дефект монтажа].</p>	<p>Нестабильная работа.</p> <p>Гидравлический удар. Риск поломки компрессора.</p> <p>Гидравлический удар. Риск поломки компрессора.</p> <p>Необходимо усилить ответственность персонала.</p>

Обнаружение неисправностей

Текст в [] объясняет причину неисправности

Ощущаемые неисправности	Влияние на работу системы
<p>Холодильная камера. Плохой запах в холодильной камере хранения мяса. [Очень высокая влажность воздуха из-за очень большого испарителя или очень низкой нагрузки.]</p>	<p>Приводит к ухудшению качества продукта или его порче.</p>

Обнаружение неисправностей, общие данные

Как указывалось на стр. 88, Руководство для монтажников «Обнаружение неисправностей» разделяется на два раздела.

В следующем разделе приводится описание видов отказов, которые можно определить как без использования приборов, так и при необходимости с их использованием.

Признак неисправности	Возможная причина	Способы устранения
<p>Высокое давление конденсации.</p> <p>Конденсаторы с водяным и воздушным охлаждением.</p>	<p>a) Воздух или неконденсируемые газы в холодильной установке.</p> <p>b) Недостаточная поверхность конденсатора.</p> <p>c) Большое количество хладагента (накопление жидкости в конденсаторе).</p> <p>d) Регулятор давления конденсатора установлен на высокое давление.</p>	<p>Очистить конденсатор, используя устройство слива, включая и прогоняя систему, пока не будет достигнута постоянная температура.</p> <p>Очистить снова, если это необходимо, заменить на больший размер конденсатора.</p> <p>Удалить хладагент до восстановления нормального давления. Смотровое стекло должно оставаться заполненным.</p> <p>Установить требуемое значение давления.</p>
<p>Конденсаторы с воздушным охлаждением.</p>	<p>a) Загрязнение на поверхности конденсатора.</p> <p>b) Недостаточная мощность мотора вентилятора или мал размер лопастей.</p> <p>c) Затруднен доступ воздуха к вентилятору.</p> <p>d) Окружающая температура очень велика.</p> <p>e) Неправильное направление воздушного потока через конденсатор.</p> <p>f) Короткое расстояние между вентилятором конденсатора и магистралью всасывания.</p>	<p>Очистить конденсатор.</p> <p>Заменить двигатель, вентилятор или оба вместе.</p> <p>Убрать заграждения, ограничивающие доступ воздуха, или передвинуть конденсатор.</p> <p>Обеспечить доступ свежего воздуха или передвинуть конденсатор.</p> <p>Изменить число оборотов двигателя вентилятора.</p> <p>Для обеспечения конденсации воздух должен проходить через конденсатор, а затем на компрессор.</p> <p>Установить подходящий проход воздуха, например, открыв дверь.</p>
<p>Конденсаторы с водяным охлаждением.</p>	<p>a) Высокая температура охлаждающей воды.</p> <p>b) Объем воды недостаточен.</p>	<p>Обеспечить подачу воды с более низкой температурой. Увеличить количество подаваемой воды возможно путем использования автоматического водяного клапана.</p>

<p>Высокое давление конденсации.</p> <p>Конденсаторы с водяным охлаждением.</p>	<p>с) Отложения чешуйчатого типа на внутренних поверхностях водяных трубок и другие виды отложений.</p> <p>д) Неисправна или вышла из строя водяная помпа охладителя.</p>	<p>Очистить водяные трубки конденсатора с помощью, например, очистителя.</p> <p>Исследовать причину, заменить или отремонтировать помпу системы охлаждения.</p>
<p>Низкое давление конденсации.</p> <p>Конденсаторы воздушного и водяного охлаждения.</p>	<p>а) Очень большая поверхность конденсации.</p> <p>б) Малая нагрузка испарителя.</p> <p>с) Давление всасывания низкое из-за недостатка жидкости в испарителе.</p> <p>д) Подтекают клапаны всасывания и нагнетания компрессора.</p> <p>е) Регулятор давления конденсации установлен на очень низкое давление.</p> <p>ф) Конденсатор более холодный по сравнению с ресивером (ресивер работает как конденсатор).</p>	<p>Настроить давление конденсации регулятором давления или заменить конденсатор.</p> <p>Настроить давление конденсации.</p> <p>Определить дефект в магистрали между конденсатором и ТРВ (См. "Низкое давление всасывания").</p> <p>Переместить клапанную доску компрессора.</p> <p>Настроить регулятор давления конденсации в положение, обеспечивающее требуемую величину давления.</p> <p>Переместить ресивер или покрыть подходящим изолирующим покрытием.</p>
<p>Конденсаторы воздушного охлаждения.</p>	<p>а) Высокая температура охлаждаемого воздуха.</p> <p>б) Большой поток воздуха на конденсатор.</p>	<p>Настроить давление конденсации регулятором.</p> <p>Заменить вентилятор на менее мощный или отрегулировать число оборотов двигателя вентилятора.</p>

Признак неисправности	Возможная причина	Способы устранения
Низкое давление конденсации. Конденсаторы с водяным охлаждением.	а) Большое количество воды. б) Низкая температура воды.	Установить автоматический клапан воды WVFX или наружный вентилятор. Уменьшить количество воды при помощи, например, автоматического клапана WVFX.
Давление конденсации слишком слабое.	а) Очень большой перепад старт/стоп регулятора давления двигателя вентилятора. Может привести к образованию пара в жидкостной магистрали через некоторое время после запуска вентилятора из-за хладагента, накопившегося в конденсаторе. б) Пульсация TPV. в) Неисправность клапанов регулирования давления конденсации KVR, KVD (проходное сечение очень велико). г) Последствия отслеживания давления всасывания.	Настроить на меньшее значение перепада давления или использовать клапанные регуляторы (KVD+KVR) для регулировки скорости вращения двигателя вентилятора. Отрегулировать TPV на большой перегрев или установить проходное сечение на меньший размер. Заменить на клапаны с меньшим проходным сечением. См. "Отслеживание давления всасывания".
Высокая температура в нагнетательной магистрали.	а) Низкое давление всасывания из-за: <ol style="list-style-type: none"> 1) недостатка жидкости в испарителе; 2) недостаточной нагрузки испарителя; 3) подтекания всасывающего и нагнетающего клапанов компрессора; 4) большого перегрева теплообменника или накопление всасываемого газа в магистрали всасывания. б) Большого давления конденсации.	См. "Давление всасывания очень низкое". Заменить клапанную доску компрессора. Обойти теплообменник или, возможно, выбрать теплообменник меньших габаритов. См. "Очень большое давление конденсации".

<p>Температура нагнетательной магистрали очень низкая.</p>	<p>a) Поток жидкости к компрессору. (Установлен очень низкий уровень перегрева ТРВ или неправильное размещение термобаллона.) b) Давление конденсации очень низков.</p>	<p>См. “Способы установки ТРВ. Обнаружение неисправностей.” См. “Давление конденсации очень низкое.”</p>
<p>Очень низкий уровень жидкости в ресивере.</p>	<p>a) Недостаток хладагента в системе. b) Испаритель перегружен: 1) малая нагрузка, приводящая к накоплению хладагента в испарителе; 2) неисправность ТРВ (например, установка аномально низкого уровня перегрева, неправильная установка термобаллона). c) Накопление хладагента в конденсаторе, поскольку давление в конденсаторе ниже, чем давление в ресивере (ресивер расположен в более теплом месте, чем конденсатор).</p>	<p>Проанализировать причину (утечка, перегрузка испарителя), устранить неисправность и при необходимости заправить систему. См. “Способы установки ТРВ. Обнаружение неисправностей.” См. “Способы установки ТРВ. Обнаружение неисправностей.” Установить ресивер рядом с конденсатором. Для конденсаторов воздушного охлаждения: отрегулировать давление конденсации регулятором скорости мотора вентилятора, например, регулятором типа преобразователя частоты VLT.</p>

Признак неисправности	Возможная причина	Способы устранения
Аномально высокий уровень в ресивере. Выход хладагента в норме.	Избыточное количество хладагента в системе.	Привести количество хладагента системы к норме, при этом давление конденсации должно оставаться нормальным и смотровое стекло будет показывать отсутствие пара.
Выход хладагента очень низок (при возможных оборотах компрессора).	<p>a) Частичная блокировка жидкостной магистрали.</p> <p>b) Неисправность ТРВ (например, аномально высокий уровень перегрева, проходное отверстие очень мало, потеря заряда термобаллона, частичная блокировка).</p>	<p>Определить место блокировки, очистить или заменить неисправный элемент системы.</p> <p>См. “Способы установки ТРВ. Обнаружение неисправностей.”</p>
Фильтр-осушитель холодный, конденсат или инморозь на поверхности.	<p>a) Частичная блокировка фильтра грязью.</p> <p>b) Фильтр-осушитель частично или полностью насыщен водой или кислотой.</p>	<p>Определить источник загрязнения системы, очистить, где необходимо, заменить фильтр-осушитель.</p> <p>Определить источник влаги или кислоты в системе, очистить, где необходимо, и заменить фильтр-осушитель или сердечник фильтра при необходимости несколько раз.</p> <p>Если содержание кислоты велико, замените хладагент и масло, установите фильтр типа DCR с заменяемым сердечником в магистрали всасывания.</p>

<p>Индикатор влажности обезцвечен. Желтый.</p>	<p>Влага в системе.</p>	<p>Проверить систему на утечку. При необходимости устранить дефект. Проверить систему на кислотность. Заменить фильтр-осушитель, при необходимости заменить несколько раз. В очень тяжелых случаях может возникнуть необходимость замены масла и хладагента.</p>
<p>Коричневый.</p>	<p>Примеси, т.е. мелкие частицы в системе.</p>	<p>Необходимо очистить систему. Заменить смотровое стекло SG1 и фильтр-осушитель DN.</p>
<p>Пузырьки газа в смотровом стекле, установленном перед ТРВ.</p>	<p>а) Недостаточное переохлаждение жидкости из-за большого падения давления в жидкостной магистрали, возникающего по причинам:</p> <ol style="list-style-type: none"> 1) длина жидкостной магистрали очень велика по сравнению с ее диаметром; 2) диаметр жидкостной магистрали слишком мал; 3) острые изгибы в жидкостной магистрали; 4) частичная блокировка фильтра-осушителя; 5) дефект соленоидного клапана. 	<p>Установить трубу подходящего диаметра для жидкостной магистрали. Установить трубу подходящего диаметра для жидкостной магистрали.</p> <p>Устранить острые изгибы в магистрали и углы магистрали, вызывающие большое падение давления.</p> <p>Проверить систему на примеси, очистить, при необходимости заменить фильтр-осушитель. См. "Способы монтажа. Соленоидные клапаны. Обнаружение неисправностей".</p>

Признак неисправности	Возможная причина	Способы устранения
<p>Пузырьки газа в смотровом стекле, установленном перед ТРВ.</p>	<p>b) Недостаточное переохлаждение жидкости из-за проникновения тепла в жидкостную магистраль, возможно из-за высокой окружающей температуры.</p> <p>c) Конденсаторы с водяным охлаждением. Недостаточное переохлаждение из-за сильного охлаждения протекающей воды.</p> <p>d) Аномально низкое давление конденсации.</p> <p>e) Клапан перекрытия ресивера мал или не открыт полностью.</p> <p>f) Аномально большое падение гидростатического давления в жидкостной магистрали (большой перепад высот в размещении ТРВ и ресивера).</p> <p>g) Плохая или неверная установка регулятора давления конденсаций, приводящая к накоплению жидкости в конденсаторе.</p> <p>h) Регулирование давления конденсации с помощью вентилятора, работающего в режиме старт/стоп может привести к образованию пара в жидкостной магистрали спустя некоторое время после пуска двигателя.</p>	<p>Снизить окружающую температуру или установить теплообменник между жидкостной магистралью и магистралью всасывания или разместить эти две магистрали рядом.</p> <p>Поменять местами входные и выходные патрубки для охлаждающей воды (поток воды и поток хладагента должны быть направлены в противоположные стороны).</p> <p>См. “Давление конденсации аномально низкое”.</p> <p>Заменить клапан или открыть его полностью.</p> <p>Установить теплообменник между жидкостной и всасывающей магистралями перед подъемом жидкостной магистрали.</p> <p>Заменить или настроить регулятор KVR на правильное значение.</p> <p>Настроить, при необходимости, регулировку давления конденсации при помощи клапанов (KVD+KVR) или регулятором скорости вращения мотора типа VLT.</p>

<p>Пузырьки газа в смотровом стекле, установленном перед ТРВ.</p>	<p>Недостаточное количество жидкости в системе.</p>	<p>Дозаправить систему хладагентом, но сначала убедитесь, что отсутствуют неисправности, указанные в п. а), b), c), d), e), f), g), h), иначе можно переполнить систему. См. "Методы монтажа. Монтаж: Заправка хладагентом".</p>
<p>Воздухоохладитель. Испаритель блокирован инеем.</p>	<p>а) Недостатки в системе размораживания. б) Влажность в холодильной камере очень высокая из-за влаги, поступающей от:</p> <ol style="list-style-type: none"> 1) распакованных продуктов; 2) доступа воздуха в камеру через щели или открытую дверь. 	<p>Настроить систему разморозки на требуемый режим работы.</p> <p>Рекомендуется упаковать продукты или установить требуемый режим разморозки испарителя.</p> <p>Восстановить герметичность. Рекомендуется держать двери крепко закрытыми.</p>
<p>Испаритель покрыт инеем только в магистрали, примыкающей к ТРВ.</p>	<p>Слишком небольшое количество хладагента подается в испаритель из-за:</p> <p>а) дефектов ТРВ, например:</p> <ol style="list-style-type: none"> 1) недостаточное проходное сечение; 2) слишком большой перегрев; 3) частичная потеря заряда термобаллона; 4) частично блокирован грязевой фильтр; 5) проходное сечение частично заблокировано льдом. 	<p>См. Руководство для монтажников. "Расширительные клапаны. Обнаружение неисправностей".</p>

Признак неисправности	Возможная причина	Способы устранения
Воздухоохладители. Испаритель покрыт инеем только вблизи ТРВ, сильный иней на ТРВ.	в) Неисправность, описанная в разделе “Пузырьки газа в смотровом стекле”.	См. “Пузырьки газа в смотровом стекле”.
Испаритель вышел из строя.	Ребра деформированы.	Выпрямить ребра, используя гребень.
Влажность воздуха в холодильной камере очень высокая, температура в норме.	<p>а) Очень большая поверхность испарителя. Приводит к работе в режиме избыточной температуры испарения на короткое время включения.</p> <p>в) Нагрузка холодильной камеры незначительна, например, зимой (происходит недостаточное обезвоживание из-за короткого времени работы компрессора в течение суток).</p>	<p>Заменить на испаритель меньших размеров.</p> <p>Отрегулировать влажность при помощи гигрометра, нагревательного элемента и защитного термостата КР 62</p>
Влажность воздуха в холодильной камере очень низкая.	<p>а) Плохая изоляция холодильной камеры.</p> <p>в) Большое внутреннее поглощение энергии, например, от света и вентиляторов.</p> <p>с) Поверхность испарителя очень мала, приводит к длительному времени работы холодильной установки в основном при низкой температуре кипения.</p>	<p>Рекомендуется улучшить изоляцию.</p> <p>Рекомендуется сократить расход энергии внутри камеры.</p> <p>Заменить на больший испаритель.</p>

Очень высокая температура в холодильной камере.

- a) Дефект термостата камеры.
- b) Производительность компрессора мала.
- c) Нагрузка в холодильной камере высокая из-за:
 - 1) размещения неохлажденных продуктов;
 - 2) большого рассеивания энергии от ламп и вентиляторов;
 - 3) плохо изолированной холодильной камеры;
 - 4) большого доступа воздуха.
- d) Испаритель очень мал.
- e) Недостаточное количество поступающего хладагента или его отсутствие в испарителе.
- f) Регулятор давления испарителя установлен на очень высокое давление испарения.
- g) Настройка реле отключения регулятора по низкому давлению завышена.
- h) Клапан регулятора производительности открыт для очень высокого давления испарения.
- i) Очень низкое давление открывания регулятора давления картера.

См. Руководство для монтажников: "Обнаружение неисправностей".
См. "Компрессор".

Рекомендуется уменьшить нагрузку холодильной камеры и увеличить производительность системы. Уменьшить потребление энергии или увеличить мощность системы.

Рекомендуется улучшить изоляцию.

Рекомендуется восстановить герметичность и сократить открывание дверей.

Заменить на испаритель больших размеров.

См. "Пузырьки газа в смотровом стекле, установленном перед ТРВ" и Руководство для монтажников. "ТРВ Обнаружение неисправностей".

Установить регулятор давления испарителя на правильное значение, используйте манометры.

Настроить регулятор низкого давления испарения на правильное значение срабатывания реле давления.

Настроить регулятор на более низкое давление.

Настроить на более высокое значение давления открывания, если компрессор оборудован таким регулятором.

Признак неисправности	Возможная причина	Способы устранения
Температура воздуха в холодильной камере очень низкая.	а) Дефект термостата камеры: 1) реле температуры настроено на низкое значение; 2) неправильная установка термобаллона. б) Очень низкая окружающая температура.	См. Руководство для монтажников. “Термостаты. Устранение неисправностей”. В случае крайней необходимости установить электрический подогреватель, управляемый термостатом.
Очень высокое давление всасывания.	а) Компрессор очень мал. б) Один или несколько лепестков клапанов подтекают. в) Регулятор производительности неисправен или неправильно настроен. д) Очень большая нагрузка на систему. е) Подтекает клапан оттайки горячим газом.	Заменить на больший компрессор. Заменить клапанную доску. Заменить или правильно настроить регулятор производительности. Рекомендуется осуществить меньшую нагрузку или установить компрессор большего размера, или установить картерный регулятор давления типа KVL. Заменить клапан.
Очень высокое давление всасывания, а температура всасываемого газа очень низкая.	а) Высокое значение установки перегрева ТРВ или неправильная установка термобаллона. б) Очень большое проходное сечение ТРВ. в) Подтекание жидкостной магистрали теплообменника, установленного между жидкостной и всасывающей магистралями.	См. Руководство для монтажников. “ТРВ. Устранение неисправностей”. Установить проходное сечение меньшего размера. Заменить теплообменник HE.
Давление всасывания очень низкое. Компрессор работает непрерывно.	Неправильная настройка контроля по низкому давлению или отказ системы контроля.	Отрегулировать или заменить регулятор низкого давления KP1 или универсальный регулятор давления KP15.

Давление всасывания очень низкое, нормальная цикличность работы компрессора.

- a) Низкая нагрузка системы.
- b) Недостаток хладагента в испарителе из-за:
- 1) недостатка хладагента в ресивере;
 - 2) очень большой длины жидкостной магистрали;
 - 3) очень малой длины жидкостной магистрали;
 - 4) острых изгибов жидкостной магистрали;
 - 5) частичной блокировки фильтра-осушителя;
 - 6) заливаний соленоидного клапана;
 - 7) недостаточного переохлаждения жидкости;
 - 8) дефект ТРВ.
- c) Испаритель очень мал.
- d) Дефект вентилятора испарителя.
- e) Падение давления в испарителе и/или в магистрали всасывания очень велико.
- f) Отсутствие или недостаточная эффективность системы оттайки.
- g) Замораживание в охладителе рассола.
- h) Недостаток воздуха или рассола в охладителе.
- i) Накопление масла в испарителе.

Настроить регулятор производительности или увеличить величину перепада устройства контроля по низкому давлению.

См. "Уровень жидкости в ресивере очень низкий".
См "Пузырьки газа в смотровом стекле".
То же.
То же.
См. "Пузырьки газа в смотровом стекле".
То же.
То же.
См. Руководство для монтажников "ТРВ. Устранение неисправностей".
Заменить на больший испаритель.
Заменить или отремонтировать вентилятор.

Заменить, при необходимости испаритель и/или магистраль всасывания.

Установить систему оттайки или отладить работу системы оттайки.

Увеличить концентрацию рассола и установить систему защиты от замораживания.

Выявить причину и неисправность. См. "Воздухоохладители" и "Жидкостные охладители".

См. "Уровень масла в картере очень высокий".

Признак неисправности	Возможная причина	Способы устранения
Колебания давления Всасывания при работе с ТРВ.	а) Очень низкий перегрев ТРВ. б) Очень низкая окружающая температура. в) Неисправности регулятора производительности: 1) регулировка диапазона производительности клапана очень велика; 2) регулятор давления ступеней регулировки неправильно настроен.	См. Руководство для монтажников. "ТРВ. Устранение неисправностей". Установить регулятор производительности KVC меньших размеров. Настроить на более широкий перепад диапазона включения/отключение давления.
Использование в системе ТРВ с электронным управлением.	Колебания в норме.	Не требуется.
Большая температура всасываемого газа.	Недостаточное количество хладагента, поступающего в испаритель. а) Недостаточное количество хладагента в системе. б) Дефект жидкостной магистрали или ее частей. в) ТРВ отрегулирован на очень высокое значение перегрева или частичная потеря заряда термобаллона ТРВ.	Заправить хладагентом до требуемого уровня. См. Руководство для монтажников. "Монтаж. Заправка хладагента". Обратитесь к разделам: "Уровень жидкости .в ресивере", "Холодный фильтр-осушитель", "Пузырьки в смотровом стекле", "Низкое давление всасывания". См. "Способы монтажа. ТРВ. Устранение неисправностей".

<p>Низкая температура всасываемого газа.</p>	<p>Избыточное количество хладагента, поступающего в испаритель по причинам:</p> <ol style="list-style-type: none"> 1) ТРВ отрегулирован на очень низкое значение перегрева; 2) неправильная установка термобаллона ТРВ (в очень горячей точке, или плохой контакт с трубой). 	<p>См. Руководство для монтажников. "ТРВ. Устранение неисправностей". См. Руководство для монтажников. "ТРВ. Устранение неисправностей".</p>
<p>Компрессор. Постоянная цикличность работы компрессора (отключение по низкому давлению).</p>	<ol style="list-style-type: none"> a) Производительность компрессора очень велика по сравнению с нагрузкой в любой момент времени. b) Очень большой компрессор. c) Регулятор давления испарения отрегулирован на очень большое значение подключения давления. 	<p>Установить регулировку производительности, используя регулятор производительности KVC, или параллельное соединение компрессоров.</p> <p>Заменить на компрессор меньших размеров.</p> <p>Используя манометр, настроить регулятор KVR на правильное значение. См. "Очень высокое давление конденсации".</p>
<p>Постоянная цикличность работы компрессора (отключение по высокому давлению).</p>	<ol style="list-style-type: none"> a) Очень большое давление конденсации. b) Неисправность регулятора по высокому давлению. c) Реле высокого давления настроено на очень низкое давление размыкания. 	<p>Заменить регулятор по высокому давлению KP5 или универсальный регулятор KP15.</p> <p>Используя манометр, настроить регулятор на правильное значение. Исключить цикличность компрессора при помощи ручной настройки регулятора по высокому давлению.</p>
<p>Температура трубопровода нагнетания очень высокая.</p>	<p>Клапаны всасывания и/или нагнетания (рабочие клапаны компрессора) не герметичны.</p>	<p>Заменить клапанную доску. См. также "Очень высокое давление всасывания".</p>

Признак неисправности	Возможная причина	Способы устранения
Компрессор очень холодный.	Поток жидкого хладагента от испарителя в магистраль всасывания и, возможно, к компрессору из-за неправильной регулировки ТРВ.	Настроить ТРВ на низкий перегрев, используя метод VSS, см. "ТРВ. Настройка и устранение неисправностей".
Компрессор очень горячий.	<p>a) Компрессор и, возможно, его двигатель перегружены из-за большой нагрузки испарителя и тем самым высокого давления всасывания.</p> <p>b) Плохое охлаждение двигателя или цилиндра из-за:</p> <ol style="list-style-type: none"> 1) недостаточного количества жидкости в испарителе; 2) низкой нагрузки испарителя; 3) негерметичности клапанов всасывания/нагнетания компрессора; 4) сильного перегрева теплообменника или магистрали всасывания. <p>c) Высокое давление конденсации.</p>	<p>Уменьшить нагрузку испарителя или установить более мощный компрессор.</p> <p>Устранить неисправность в магистрали между конденсатором и ТРВ (см. "Очень низкое давление").</p> <p>То же. Заменить клапанную доску.</p> <p>Обойти теплообменник или установить, по возможности, меньший теплообменник HE.</p> <p>См. "Высокое давление конденсации".</p>
Стуки: a) постоянные; в) в момент запуска.	<p>a) Гидроудары в цилиндрах из-за попадания жидкости в компрессор.</p> <p>b) Кипение масла из-за высокого уровня жидкости в картере.</p> <p>c) Износ трущихся деталей компрессора, в особенности подшипников.</p>	<p>Настроить ТРВ на низкий перегрев, используя метод NSS.</p> <p>Установить внутренний или наружный подогреватель картера.</p> <p>Отремонтировать или заменить компрессор.</p>

<p>Компрессор. Очень высокий уровень масла в картере: при высокой нагрузке или без нее;</p> <p>при остановке или запуске</p>	<p>Избыточное количество масла. Плохое масло возвращается из испарителя при малой нагрузке.</p> <p>Смешивание хладагента с маслом в картере из-за низкой окружающей температуры.</p>	<p>Установить требуемый уровень масла, убедившись, что его большая часть не смешалась с хладагентом.</p> <p>Убедиться в правильности размещения магистрали всасывания (наличие маслоуловителей и т.д.). См. Руководство для монтажников. "Монтаж". Установить на компрессоре картерный подогреватель (наружный или внутренний).</p>
<p>Уровень масла в картере очень низкий.</p>	<p>a) Недостаточное количество масла.</p> <p>b) Затрудненный возврат масла из испарителя из-за:</p> <ol style="list-style-type: none">1) очень большого диаметра вертикальной трубы всасывания;2) отсутствия маслоотделителя;3) недостаточного наклона горизонтального отрезка трубы всасывания.	<p>Наполнить масло до установленного уровня, но сначала необходимо убедиться, что малое количество масла в картере не является результатом его накопления в испарителе.</p> <p>Установить масляную ловушку на высоте от 1,2 до 1,5 м на вертикальной трубе всасывания. Если жидкость поступает в нижнюю часть испарителя, необходимо поменять местами входные и выходные трубопроводы (жидкость поступает на самый верх). См. также Руководство для монтажников. "Монтаж".</p>

Признак неисправности	Возможная причина	Способы устранения
<p>Компрессор. Уровень масла в картере очень низкий.</p>	<p>с) Износ поршня, поршневых колец и цилиндра.</p> <p>d) Для компрессоров, соединенных параллельно:</p> <p>1) С выравнивающей трубкой: Компрессоры установлены не в одной плоскости. Диаметр уравнильной трубки недостаточен.</p> <p>2) С регулятором уровня масла: Поплавковый клапан частично или полностью заблокирован. Поплавковый клапан залип.</p> <p>e) Возвращаемое масло из маслоотделителя полностью или частично заблокировано или произошло залипание поплавоквого клапана.</p>	<p>Заменить изношенные детали.</p> <p>Во всех обстоятельствах: компрессор первый из всех агрегатов наиболее чувствителен к недостатку масла. См. также Руководство для монтажников. "Монтаж".</p> <p>Установить компрессоры в одной горизонтальной плоскости. Установить уравнильную трубку большего диаметра. При необходимости установить трубку выравнивания по пару.</p> <p>Очистить или заменить поплавоквую камеру с поплачковым клапаном.</p> <p>Очистить или заменить трубку возврата масла или заменить поплавоквый клапан или целиком маслоотделитель.</p>
<p>Кипение масла при запуске.</p>	<p>a) Большое поглощение хладагента маслом в картере из-за низкой окружающей температуры.</p> <p>b) Системы с масляными сепараторами. Такое же поглощение хладагента маслом в масляных сепараторах во время останова.</p>	<p>Установить картерный нагреватель снаружи или внутри.</p> <p>Масляный сепаратор также охлажден перед пуском. Установить нагреватель, управляемый термостатом, или соленоидный клапан с временной задержкой в трубопровод возврата масла. Установить обратный клапан в нагнетательный трубопровод после маслоотделителя.</p>

Компрессор. Кипение масла в процессе работы.	а) Поступление жидкого хладагента от испарителя в картер компрессора. б) Системы с маслоотделителем: Поплавковый клапан не закрывается полностью.	Отрегулировать TPB на более высокое значение перегрева методом MSS. Заменить поплавковый клапан или маслоотделитель целиком.
Обесцвечивание масла.	Загрязнения в системе по причинам: 1) не проведена очистка системы в процессе монтажа; 2) разложение масла из-за влаги в системе; 3) разложение масла из-за высокой температуры в нагнетательной трубе; 4) частицы износа трущихся деталей; 5) недостаточная очистка после выхода мотора из строя.	Во всех случаях: Заменить масло и фильтр-осушитель. При необходимости провести очистку холодильной установки. При необходимости провести очистку холодильной установки. Выявить и устранить причину нагрева магистрали нагнетания. См. "Температура магистрали нагнетания очень высокая". При необходимости провести очистку установки. Провести при необходимости очистку установки. Заменить изношенные детали или установить новый компрессор. Очистить холодильную установку. Установить прогарный фильтр типа DA. Заменить фильтр при необходимости несколько раз.

Признак неисправности	Возможная причина	Способы устранения
Компрессор не запускается.	<p>a) Недостаточное напряжение или отсутствие напряжения на группе предохранителей.</p> <p>b) Предохранители перегорели.</p> <p>c) Выход из строя предохранителя в схеме управления.</p> <p>d) Основной переключатель не включен.</p> <p>e) Тепловая защита двигателя отключила стартовую обмотку или вышла из строя по причинам:</p> <ol style="list-style-type: none"> 1) избыточное давление всасывания; 2) давление конденсации очень велико; 3) отложение грязи или меди на подшипниках компрессора и т.д.; 4) недостаточная величина напряжения питания; 5) отключение одной фазы; <p>b) короткое замыкание в обмотке двигателя (двигатель сгорел).</p> <p>f) Сработала защита двигателя из-за избыточного тока потребления.</p>	<p>Позвонить в электрическую компанию.</p> <p>Определить неисправность. Заменить предохранитель.</p> <p>Определить неисправность. Заменить предохранитель.</p> <p>Включить переключатель.</p> <p>Определить причину неисправности, устранить или заменить защиту. См. “Очень высокое давление всасывания”. См. “Очень высокое давление конденсации”. Очистить систему охлаждения, заменить компрессор и фильтр-осушитель. Позвонить в электрическую компанию. Обнаружить и устранить неисправность (обычно выход из строя предохранителя фазы).</p> <p>Очистить систему охлаждения, заменить компрессор и фильтр-осушитель.</p> <p>Определить и устранить причину большого тока потребления, запустить систему, когда обмотка остынет (что займет довольно длительный промежуток времени).</p>

Компрессор не запускается.

- g) Контакторы в стартовой цепи сгорели из-за:
- 1) большого пускового тока;
 - 2) срабатывания контактов.
- h) Сработали другие системы защиты, неправильно отрегулированы или вышли из строя:
- контроль уровня масла (Отсутствие масла, кипение масла);
 - контроль по высокому давлению;
 - контроль по низкому давлению;
 - отсутствует циркуляция охлаждающей жидкости (недостаточная концентрация рассола, отказ насоса перекачки рассола, блокировка рассольного фильтра, температура кипения очень мала).
- i) Отключены из-за неправильной регулировки или выхода из строя системы:
- управления по низкому давлению;
 - термостат холодильной камеры.

Определить и устранить причину перегрузки двигателя, заменить контакты.

Установить контакты большого размера.

Во всех случаях определить и устранить причину неисправности перед запуском системы.

См. “Компрессор. Уровень масла очень мал” и “Компрессор. Кипение масла”.

См. “Давление конденсации очень высокое”.

См. “Давление всасывания очень мало”.

Определить причину уменьшения и прекращения протекания рассола. См. “Жидкостные охладители”.

Обнаружить и устранить неисправность.

См. “Давление всасывания очень низкое” или “Методы монтажа. Контроль давления. Обнаружение неисправностей”.

Признак неисправности	Возможная причина	Способы устранения
Компрессор не запускается.	<p>j) Обмотка двигателя сгорела. Открытый компрессор: компрессор и двигатель перегружены; мала мощность двигателя. Герметичный и полугерметичный компрессоры: компрессор и двигатель перегружены; образование кислоты в холодильной установке.</p> <p>к) Заклинивание подшипников или цилиндров компрессора из-за: 1) частиц загрязнения в холодильной камере; 2) осаждения меди на металлических деталях из-за образования кислоты в холодильной системе; 3) недостатка или отсутствия смазки в результате:</p> <ul style="list-style-type: none"> - неисправности масляного насоса; - кипения масла в картере; - недостаточного количества масла. 	<p>Определить и устранить причину перегрузки. Заменить двигатель.</p> <p>Заменить на двигатель большего размера (большей мощности).</p> <p>Определить и устранить причину перегрузки. Заменить компрессор. Обнаружить и устранить причину образования кислоты, удалить, компрессор промыть, при необходимости, систему охлаждения, установить новый "прогарный" фильтр типа DN, заполнить маслом и хладагентом, установить новый компрессор.</p> <p>Очистить систему и установить новые фильтр-осушитель и компрессор.</p> <p>Очистить систему и установить новые фильтр-осушитель и компрессор.</p> <p>Во всех случаях: обнаружить и устранить неисправность, заменить неисправные детали или установить новый компрессор.</p> <p>См. "Компрессор. Кипение масла". См. "Компрессор. Уровень масла в картере очень мал".</p>

<p>Компрессор не запускается.</p>	<p>Из-за:</p> <ul style="list-style-type: none">- накопления масла в испарителе.- плохого или полного отсутствия выравнивания масла в параллельно соединенных компрессорах.	<p>См. “Компрессор. Низкий уровень масла в картере”. См. “Компрессор. Низкий уровень масла в картере” и Руководство для монтажников. “Монтаж”.</p>
<p>Постоянная работа компрессора. Давление всасывания очень низкое.</p>	<p>Отключение системы контроля по низкому давлению, регулировка установлена по очень низкому давлению или дефект системы управления.</p>	<p>См. “Давление всасывания очень низкое”.</p>
<p>Постоянная работа компрессора. Давление всасывания очень высокое.</p>	<p>а) Клапаны всасывание/нагнетание компрессора не герметичны. б) Производительность компрессора очень мала по сравнению с нагрузкой.</p>	<p>Заменить клапанную доску. Уменьшить нагрузку или установить более мощный компрессор.</p>

Обнаружение и предупреждение неисправностей в холодильных установках с герметичными компрессорами

Компрессор/установка не работает (не запускается)

Не срабатывает сетевой выключатель

Перегорел предохранитель

Короткое замыкание на раму
Неисправность электродвигателя
Неисправность токоподводящих проводов
Неисправность электрооборудования

Компрессор

Электродвигатель компрессора/устройства защиты механически заблокированы
Перегрузка

Напряжение/частота
Пульсация давления
Тип хладагента
Выравнивание давления
Отключение вентилятора

Реле высокого и низкого давления

Механический дефект

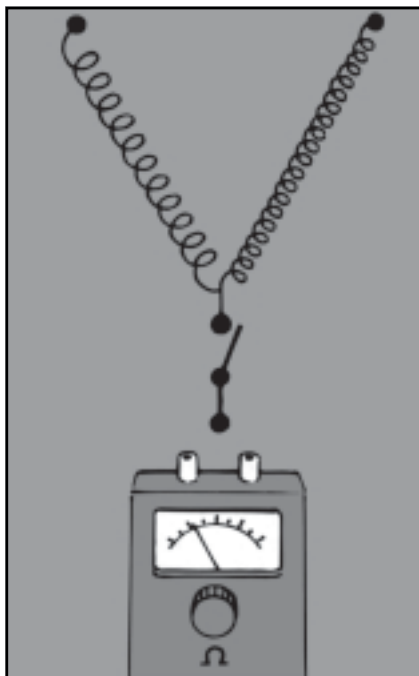
Неправильное подключение
Неправильная настройка дифференциала
Неправильная настройка предельного значения
Пульсация давления

Регулятор температуры

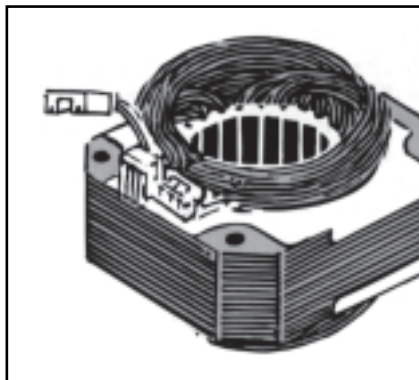
Механический дефект

Неправильное подключение
Слишком малый дифференциал
Неправильно задано предельное значение

Если перегорел основной предохранитель, необходимо найти причину неисправности. Чаще всего это может быть следствием дефекта в обмотках электродвигателя или в устройстве защиты двигателя, замыкания на раму или большого тока в подводящих проводах, который также ведет к выходу из строя основного предохранителя. Если отказывается запускаться двигатель компрессора, всегда начинайте с проверки сопротивлений. Во всех компрессорах основная и пусковая обмотки располагаются так, как показано на рисунке справа. Значения сопротивлений указываются производителем компрессоров в соответствующей технической литературе.



Как правило, все электродвигатели компрессоров имеют встроенное устройство защиты. Если данное устройство отключает двигатель из-за повышения его температуры, вызванного накоплением тепла, период отключения может быть довольно продолжительным (до 45 минут). Если электродвигатель не работает и после этого, необходимо провести измерение сопротивлений, которое должно определить: или не сработало устройство защиты, или неисправна обмотка электродвигателя. Механическое заклинивание компрессора проявится само собой посредством повторяющихся попыток включения двигателя, сопровождающихся высоким значением потребляемого тока и высокими температурами обмотки, которые приведут к срабатыванию устройства защиты.

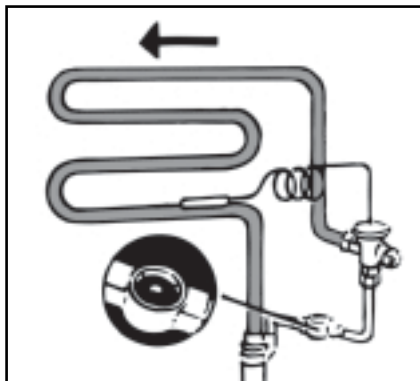
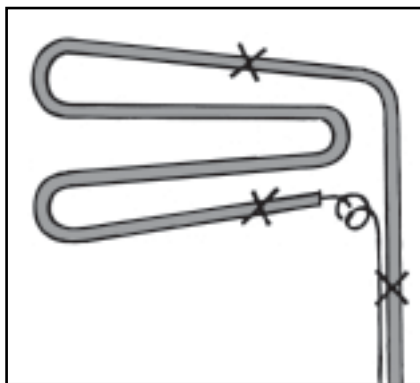


Факт наличия перегрузки компрессора можно определить по отказу компрессора включаться или по его включению и последующему отключению после непродолжительного периода работы (в результате срабатывания устройства защиты). Если компрессор работает вне пределов его применения, естественным результатом его эксплуатации будет перегрузка электродвигателя. Границы применения компрессора, такие, как допустимые напряжения, частоты, температуры и давления, а также тип хладагента, приводятся в соответствующих технических документах.

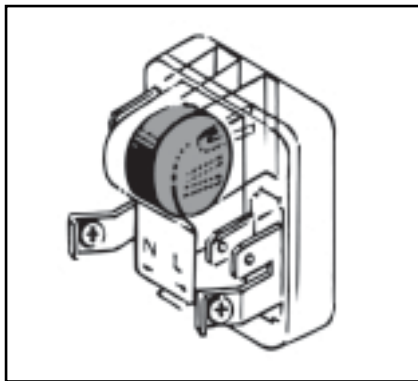
В системах, не имеющих реле защиты по высокому давлению со стороны линии нагнетания, перегрузку компрессора может вызвать неисправный или отключившийся из-за срабатывания собственного защитного устройства электродвигатель вентилятора.

В общем случае должно быть точно определено количество хладагента в системе. В системах с капиллярной трубкой наиболее употребительным методом определения достаточности заправки является измерение температуры хладагента в испарителе и на линии всасывания.

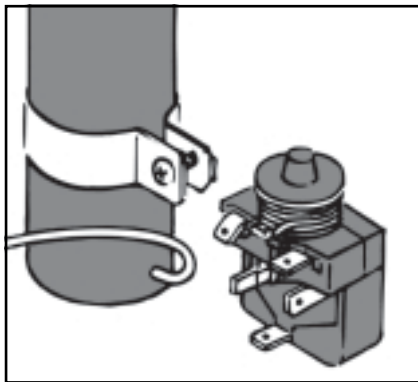
В системах с терморегулирующим вентилем объем заправки должен контролироваться с помощью смотрового стекла. Как в том, так и в другом случае объем хладагента в системе должен быть меньше свободного объема магистралей со стороны линии нагнетания.



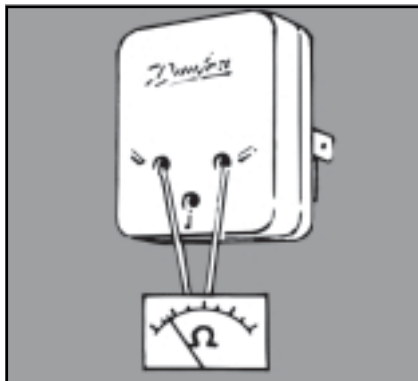
Компрессоры, предназначенные для работы в системах с капиллярной трубкой, обычно оборудованы пусковым устройством PTC LST. Перед каждым пуском компрессора, имеющего устройство PTC, необходимо выравнивать давления на сторонах нагнетания и всасывания. Кроме того, чтобы компрессор смог включиться, данное устройство необходимо выдержать обесточенным в течение 6 минут, чтобы убедиться, что оно достаточно охладилось и может обеспечить максимальный пусковой момент. В случае, когда запускается «холодный» компрессор и через некоторое время отключается ток, может возникнуть конфликт между пусковым устройством PTC и устройством защиты электродвигателя. Из-за того, что двигатель остается теплым, может потребоваться около 20 минут, пока не осуществится нормальный пуск компрессора.



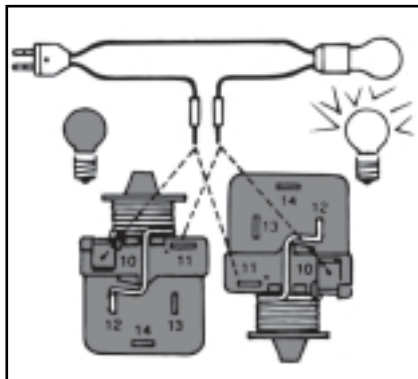
В системах, в которых выравнивание давлений перед пуском не обязательно, компрессор должен быть оборудован пусковым устройством типа HST. Оно тоже может работать в системах с капиллярной трубкой и требует некоторого времени на охлаждение, которое в общем случае меньше 6 минут. Неисправные или неточно настроенные реле и пусковые конденсаторы также могут служить причиной многих проблем, возникающих при пуске компрессора, и способствовать его отключению через устройство защиты электродвигателя. Обращайте внимание на технические данные, приводимые изготовителями компрессоров. Если Вы подозреваете, что пусковое устройство неисправно, меняйте всю аппаратуру, включая реле и пусковой конденсатор.



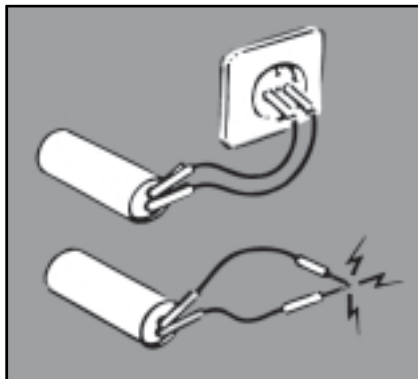
В системах с терморегулирующим вентилем объем заправки должен контролироваться с помощью смотрового стекла. Как в том, так и в другом случае объем хладагента в системе должен быть меньше свободного объема магистралей со стороны линии нагнетания. Устройство РТС (25 Ом для сетевого напряжения 220 В и 6,5 Ом для напряжения 115 В) можно проверить с помощью омметра.



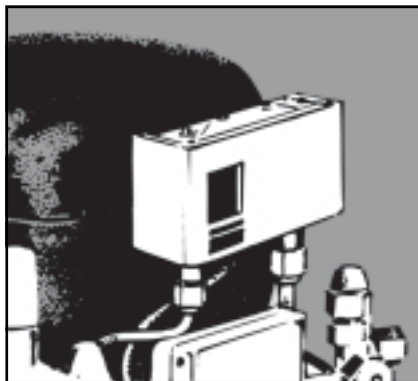
Пусковое реле можно проверить с помощью лампы (см. рисунок). Реле исправно, если лампа не загорается, когда реле стоит прямо, и загорается, если реле перевернуть.



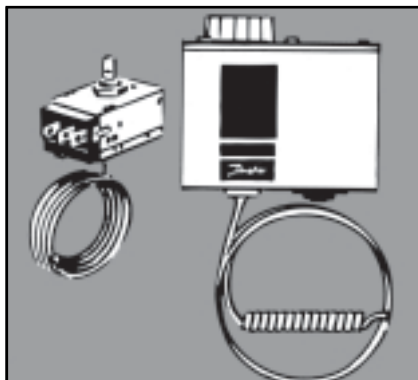
Пусковой конденсатор можно проверить, приложив к нему на несколько секунд номинальное сетевое напряжение и затем накоротко замкнув провода. Если появится искра, значит конденсатор работает нормально.



Фирма «Данфосс» выпускает конденсаторные агрегаты с комбинированными реле высокого и низкого давления, которые защищают компрессор от предельного давления на стороне нагнетания и слишком низкого давления на стороне всасывания. Если компрессор отключается по сигналу реле высокого давления, необходимо проверить, действительно ли произошел скачок давления. Если компрессор отключается по сигналу реле низкого давления, причиной этого могут быть недостаточное количество хладагента в системе, течь в системе, обледенение испарителя и/или частичная закупорка дроссельного устройства. Если не отмечено скачка давления на сторонах высокого и низкого давлений, необходимо проверить исправность самого реле, см. раздел 1 «Прессостаты» в Руководстве для монтажников.



Установка может также отключиться из-за неисправного или неправильно настроенного/выбранного регулятора температуры. Если регулятор температуры потерял заправку или если уставка температуры слишком высока, компрессор не запустится. Если температурный дифференциал слишком мал, нерабочий период компрессора будет слишком коротким и при использовании пускового устройства LST возникнут проблемы с его включением. При использовании пускового устройства HST это может привести к сокращению срока службы компрессора. Оптимальное значение времени выравнивания давления при использовании пускового устройства LST будет составлять 5 - 8 минут для холодильных установок и 7 - 10 минут для морозильных аппаратов.



При использовании пускового устройства HST периоды работы компрессора в часовом интервале необходимо задавать настолько малыми, насколько это возможно. Ни при каких обстоятельствах не должно быть более 10 включений за час. Рекомендации по настройке регуляторов температуры и обнаружению неисправностей см. в Руководстве для монтажников, раздел «Регуляторы температуры».

Компрессор и система работают, но с пониженной холодопроизводительностью

Компрессор

Утечка

Коксование масла
Омеднение деталей

Нестабильность давления

Закупорка

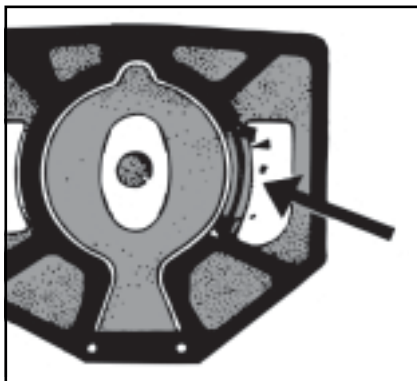
Неконденсирующиеся газы
Влага
Грязь
Неисправность вентилятора
Недостаток хладагента
Избыток хладагента
Обледенение

**Дроссельное устройство
Капиллярная трубка/терморегулирующий
вентиль**

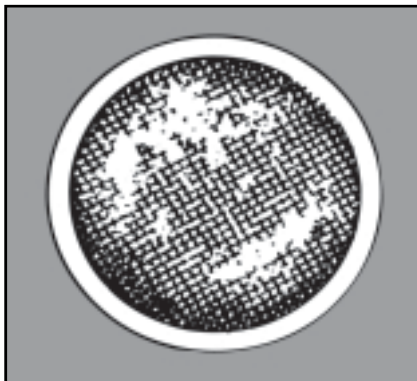
Настройка на постоянный перегрев
Размер/диаметр отверстия

Постоянно встречающимися причинами пониженной холодопроизводительности системы являются коксование масла и омеднение деталей компрессора, которые ведут к сокращению срока службы агрегата и разрушению прокладок в его клапанах.

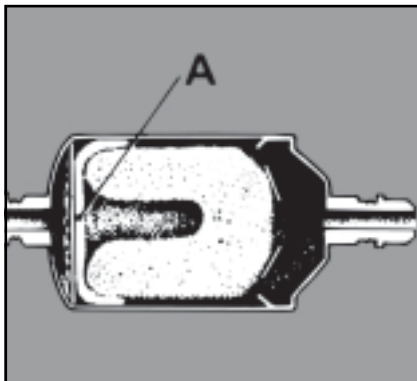
Коксование в основном является результатом присутствия влаги в холодильной системе. Присутствие влаги при высоких температурах вызывает также появление медной пленки на клапанных седлах. Разрушение прокладок является следствием воздействия предельного давления конденсации и предельно высоких и кратковременных пиков давления, превышающих 60 бар (гидравлический удар).



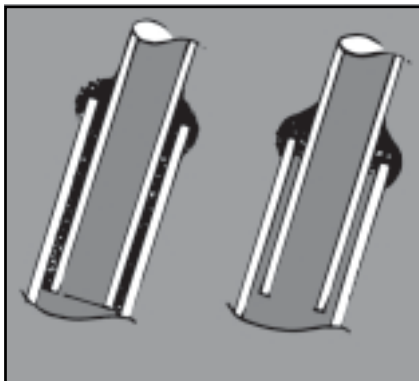
Для предотвращения коксования и омеднения мы рекомендуем устанавливать в систему качественные фильтры-осушители. Если материал фильтра будет плохого качества, продукты его износа не только частично закупорят капиллярную трубку, но и фильтр терморегулирующего вентиля, но могут повредить сам компрессор (посредством его заклинивания).



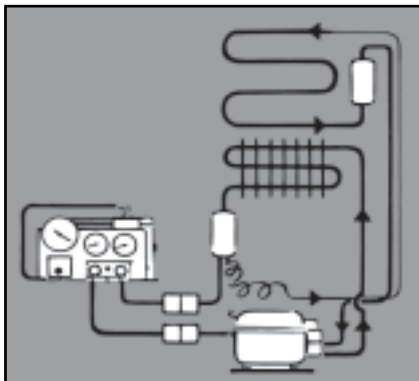
Как правило, промышленные холодильные установки оборудуются фильтрами с твердым сердечником, например, типа DN. См. также раздел «Фильтры-осушители и смотровые стекла» в Руководстве для монтажников. Фильтры-осушители необходимо менять после каждого ремонта системы. При замене осушителя необходимо убедиться, что материал, используемый в фильтре, соответствует данному хладагенту и его количество достаточно для эксплуатации системы.



Плохо пропаянные стыки могут служить причиной образования пробок в системе. Хороший пропой стыков связан с применением правильно выбранного припоя, содержащего соответствующее процентное отношение серебра. Использование флюсов должно быть ограничено и, по возможности, сведено к минимуму. См. также раздел «Соединительные узлы компрессора» в Руководстве для монтажников.

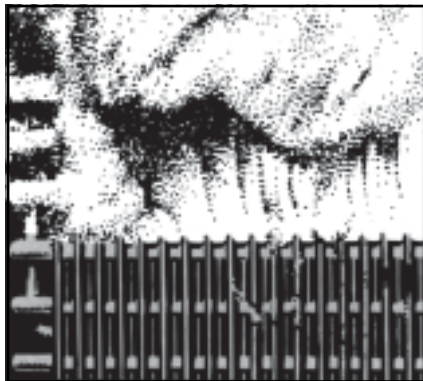


Плохо пропаянные стыки могут также служить причиной разгерметизации системы и последующего коксования масла. Содержание неконденсирующихся газов в контуре охлаждения должно быть ниже 2%, в противном случае давление в системе возрастет. Удаление неконденсирующихся газов является основной целью вакуумирования установки перед заправкой ее хладагентом. Процесс вакуумирования также способствует осушению системы. Вакуумирование можно производить одновременно со стороны нагнетания и со стороны всасывания, а можно только со стороны всасывания. Вакуумирование с обеих сторон дает более глубокий вакуум. Вакуумирование только со стороны всасывания не позволяет получить достаточное разрежение на стороне нагнетания. Поэтому при проведении одностороннего вакуумирования рекомендуется производить периодическую подачу хладагента из неоткачиваемой стороны в откачиваемую до тех пор, пока давления в обеих сторонах не сравняются.

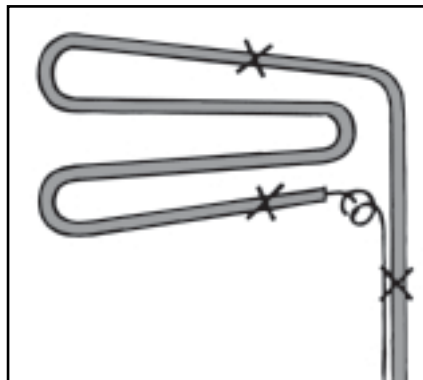


Грязь на конденсаторе и неисправность вентилятора могут привести к предельному давлению конденсации и, таким образом, уменьшить холодопроизводительность установки. В этом случае защиту компрессора от перегрузки со стороны конденсатора должно обеспечить встроенное реле высокого давления.

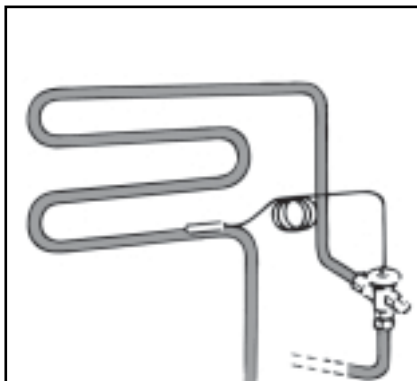
Примечание: встроенное устройство защиты электродвигателя не гарантирует безопасность работы компрессора при увеличении давления конденсации в результате отключения вентилятора, так как температура устройства защиты не сможет подняться достаточно быстро, чтобы обеспечить его срабатывание. Это справедливо и для случая, когда количество заправленного в систему хладагента больше того значения, которое может поместиться в свободном объеме системы со стороны линии нагнетания.



Очень важно точно определить количество заправленного хладагента, особенно в системах с капиллярной трубкой. Общей рекомендацией может служить условие, чтобы температура хладагента на входе в испаритель была по возможности равна температуре хладагента на выходе из испарителя и чтобы его перегрев на участке между выходом из испарителя и входом в компрессор был как можно больше. (Температура хладагента на входе в компрессор должна быть приблизительно на 10 К меньше температуры конденсации).



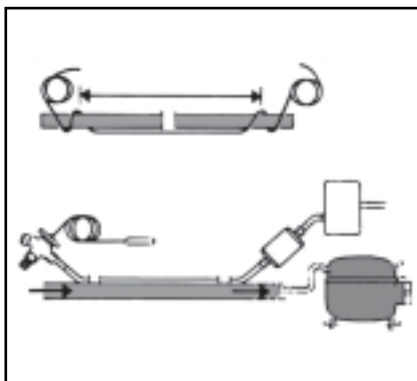
Избыточная заправка холодильной системы, снабженной терморегулирующим вентилем, дает отрицательные результаты, особенно когда объем заправленного хладагента в жидкой фазе больше свободного объема ресивера, так как в этом случае площадь конденсации уменьшается, а давление конденсации растет.



Факты, когда в системе слишком мало хладагента, довольно редки, за исключением случаев, когда в трубопроводах появляется течь. Признаком недостаточного количества хладагента часто является неравномерное обледенение испарителя. Неравномерное обледенение не только уменьшает холодопроизводительность установки, но и может вызвать затруднения при размораживании испарителя, так как датчик размораживающего регулятора температуры не может регистрировать наличие льда. Точное знание количества заправленного хладагента дает уверенность, что лед на испарителе будет распределен равномерно.



Оптимальная эффективность системы может быть достигнута в случае, если будет организовано теплообменное устройство, обеспечивающее переохлаждение хладагента приблизительно 5 К в системах с терморегулирующим вентилем и приблизительно 3 К в системах с капиллярной трубкой. С этой целью в системах с терморегулирующим вентилем трубопровод линии всасывания и трубопровод жидкости должны быть припаяны друг к другу на длине 0,5 - 1,0 м. В системах с капиллярной трубкой трубопровод линии всасывания и капиллярная трубка должны быть припаяны друг к другу на длине 1,5 - 2,0 м.



Слишком большое потребление энергии

Компрессор

Признаки износа компрессора

Неисправность электродвигателя
Снижение холодопроизводительности
Охлаждение компрессора

Неравномерность давления

Закупорка трубопроводов

Неконденсирующиеся газы
Влажность
Грязь
Неисправность вентилятора

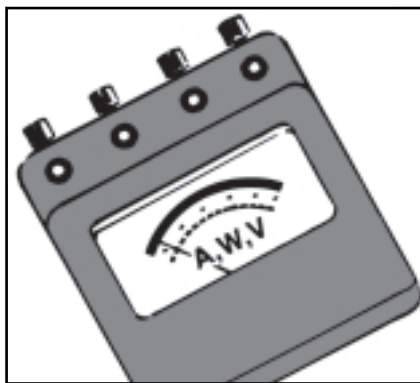
Перегрузки

Превышены границы эксплуатации

Напряжение/частота
Неравномерность давления
Температура
Тип хладагента

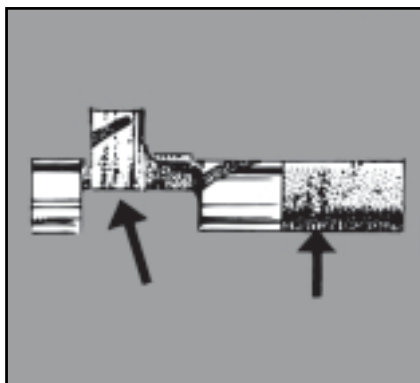
Неравномерность давления и перегрузки часто являются причиной выхода компрессора из строя, что проявляется в виде повышенного энергопотребления. Информация по проблемам, связанным с неравномерностью давления и перегрузками компрессора, которые зависят от состояния системы, приведена на предыдущих страницах.

Предельные давления испарения и конденсации приводят к перегрузке электродвигателя компрессора, что ведет к повышению его энергопотребления. Эта проблема также возникает в случае, когда компрессор недостаточно хорошо охлаждается или работает при повышенном напряжении. Падение напряжения ниже 198 В тоже увеличивает нагрузку на электродвигатель компрессора.

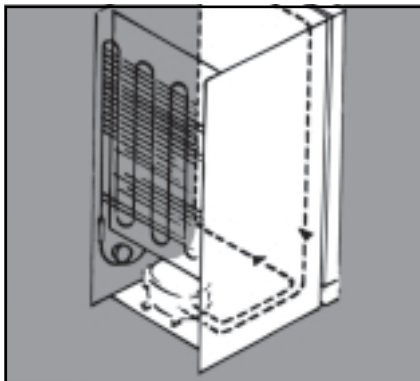


Работа с постоянной нагрузкой ведет к износу подшипников и системы клапанов компрессора. Перегрузка, которая приводит к частому срабатыванию устройства защиты обмоток электродвигателя, может привести к обрыву цепи.

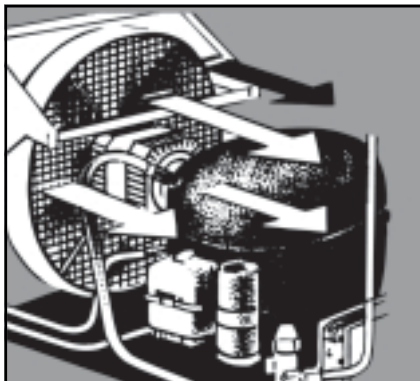
В случаях, когда установка работает за пределами области эксплуатации, в нее надо внести изменения. Например, использовать терморегулирующий вентиль с ограничением максимального рабочего давления (МОР), который сможет ограничить давление испарения, установить регулятор давления или регулятор давления конденсации. См. раздел «Терморегулирующие вентили» и раздел «Регуляторы давления марки KV» в Руководстве для монтажников.



Постоянное охлаждение (при определенных обстоятельствах, использование охладителя масла) оказывает благоприятное влияние на работу большинства домашних холодильников при условии, что габариты, заданные производителем холодильника, неукоснительно соблюдаются, что особенно касается встроенных холодильников.



Промышленные установки должны охлаждаться при помощи вентиляторов. Рекомендуемая нормальная скорость воздуха, проходящего через конденсатор и омывающего компрессор, должна составлять 3 м/с.



Еще одна рекомендация касается регулярности обслуживания холодильной системы, включая постоянную чистку конденсатора.



Шум

Компрессор

Контур под давлением

Уровень масла
Зазоры между поршнями и цилиндрами
Клапанная система

Вентилятор

Деформированные лопатки вентилятора

Износ подшипников
Опорная рама

Вентили

«Свист» терморегулирующего вентиля
«Дребезжание» соленоидного и обратного клапанов

Шум в системе

Шум жидкости (в основном в испарителе)

Установка

Трубопроводы

Элементы крепления компрессора, вентилятора
и конденсатора

Компрессоры и конденсаторные агрегаты фирмы «Данфосс» обычно не дают никакого повода для жалоб по части шума. Уровень шума, производимого компрессорами и вентиляторами, удовлетворяет требованиям, диктуемым рынком холодильных установок. Если иногда и появляются жалобы, то они в основном связаны с ошибками монтажа системы.

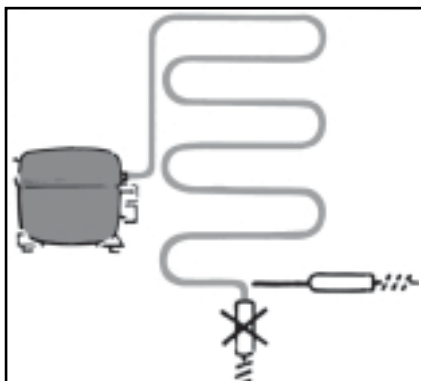


Редкие проблемы с шумом, которые иногда случаются, по большей части происходят вследствие производственных погрешностей, например, когда трубопроводы линии нагнетания касаются корпуса компрессора, уровень масла слишком высокий или низкий, имеется большой зазор между поршнем и цилиндром, плохо собрана система клапанов. Этот шум легко диагностировать с помощью отвертки, используемой как «стетоскоп».



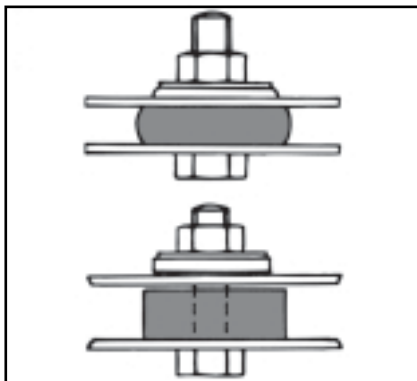
Шум в системе является неприятным фактом для домашних холодильников. Здесь характерно появление шума при входе жидкости в испаритель. От этой проблемы трудно избавиться, поскольку все детали являются предметами массового производства. Если фильтр установлен вертикально, возможно, сможет помочь установка его горизонтально.

Нужно иметь в виду, что шум может усиливаться при изменении конструкции установки, например, от какого-либо встроенного приспособления. В этом случае необходимо связаться с изготовителем оборудования.

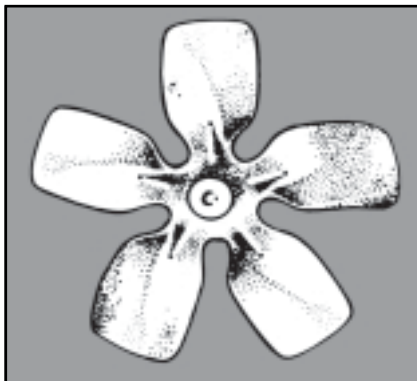


Чтобы исключить передачу вибрации, трубопроводы холодильной системы не должны касаться компрессора, теплообменника или боковых стенок.

При установке компрессора должны использоваться элементы крепежа и установочные втулки, которые исключают чрезмерное сжатие резиновых прокладок, при котором они теряют свои шумопоглощающие свойства.

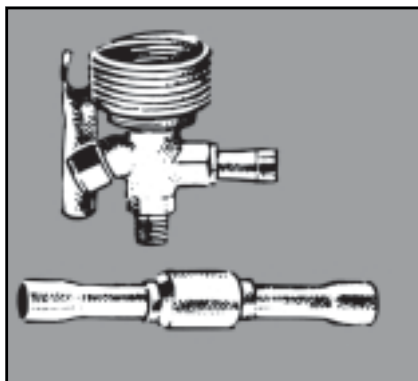


Вентиляторы используются в основном в промышленных холодильных системах. Шум может возникнуть, если лопатки вентилятора деформированы или касаются ребер теплообменника. Много шума производят изношенные подшипники вентиляторов. Вентилятор должен быть прочно закреплен на раме и не смещаться относительно крепежного кронштейна. Обычно уровень шума вентиляторов выше, чем компрессоров. При некоторых условиях можно уменьшить шум от вентиляторов, установив менее мощный электродвигатель, но это можно рекомендовать только в тех случаях, когда площадь конденсатора переразмерена.



Если шум исходит от вентиля, обычной причиной этого является их неправильный размер. Соленоидные вентили и обратные клапаны выбираются не из условия совпадения их размеров с размерами трубопровода, а в соответствии с коэффициентом k_v . **Он гарантирует минимальный перепад давления на вентиле, необходимый для его открытия и поддержания в открытом состоянии без «дребезжания».**

Другим явлением может быть «свист» терморегулирующего вентиля. В этом случае нужно убедиться, что размер отверстия в вентиле соответствует заданным характеристикам системы и, кроме того, переохлаждение жидкости перед терморегулирующим вентилем (приблизительно 5 К) достаточно для нормальной работы системы.



Хладагент R134a

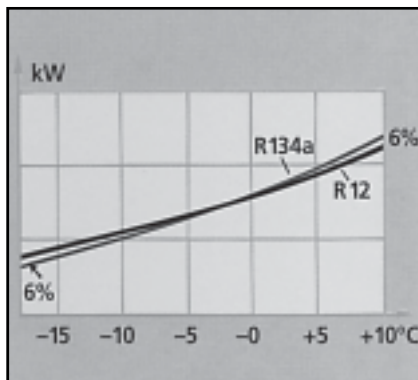
R134a представляет собой экологически чистый хладагент, отвечающий строгим ограничениям, предписанным органами государственной власти для защиты озонового слоя. Используемый во всех агрегатах холодильных установок - компрессорах, терморегулирующих вентилях, влагоотделителях, которые для этого предназначены, R134a является идеальным хладагентом, официально рекомендованным для замены вредного для окружающей среды хладагента R12.



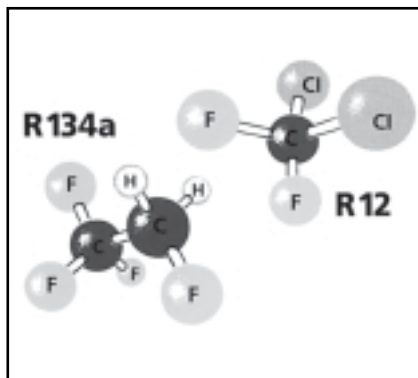
Физические свойства.

В том, что касается холодопроизводительности, R134a похож на хладагент R12. В области холодильных установок и воздушных кондиционеров коэффициент мощности R134a равен или выше коэффициента для R12. В установках с отрицательными температурами испарения холодопроизводительность R134a несколько (на 6% при $t_0 = -18^\circ\text{C}$) ниже, чем у R12.

При высоких температурах испарения относительная холодопроизводительность R134a несколько (на 6% при $t_0 = +10^\circ\text{C}$) выше, чем у R12. Температура газа в нагнетающей магистрали для R134a в среднем на $8-10^\circ\text{C}$ ниже, чем для R12.



Структурная формула R134a имеет вид $\text{CF}_3\text{-CHF}_2$ (тетрафторэтан, 1,1,1,1-тетрафторэтан) и молекула R134a отличается меньшими размерами, чем молекула R12 (дифтордихлорметан, CF_2Cl_2), что делает более значительной опасность утечек. R134a не воспламеняется и не ядовит.



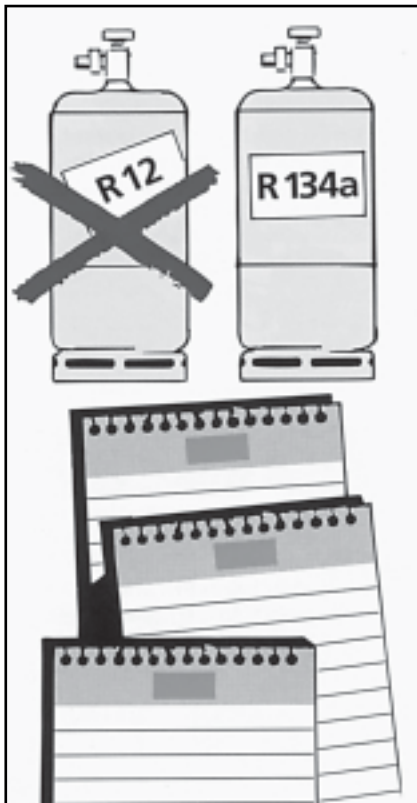
Переход к хладагентам, не содержащим хлора

Во время последнего пересмотра Монреальского протокола, зафиксировавшего отказ от хладагентов CFC, в ноябре 1992 г. в Копенгагене была принята следующая программа:

- принять за основу при оценке программы производства и использования хладагентов CFC 1986 год;
- начиная с 1994 года, снижать потребление CFC на 25% с тем, чтобы к 1996 году свести его к нулю;
- допустить прирост производства CFC на 10-15%, чтобы обеспечить его потребление развивающимися странами;
- потребление повторно используемого хладагента после регенерации оставить неизменным.

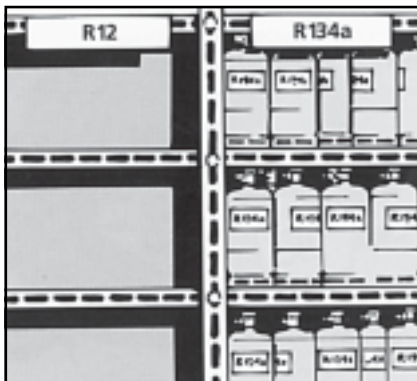
Следует, однако, иметь в виду, что в некоторых странах законом предусмотрены более жесткие ограничения на производство и потребление CFC, чем это вытекает из Монреальского протокола.

Таким образом, ограничения Монреальского протокола нужно рассматривать как минимально необходимые в том, что касается производства и потребления CFC в холодильной технике.



В процессе предписанного законом перехода на хладагенты без хлора, такие, как R134a, или ему подобные, без сомнения, возникнет краткосрочный период, когда будет ощущаться нехватка R12.

Поэтому уже теперь наиболее предусмотрительные специалисты в области холодильной техники должны ориентироваться на использование R134a и рекомендовать своим клиентам новый хладагент, используя соответствующие аргументы.

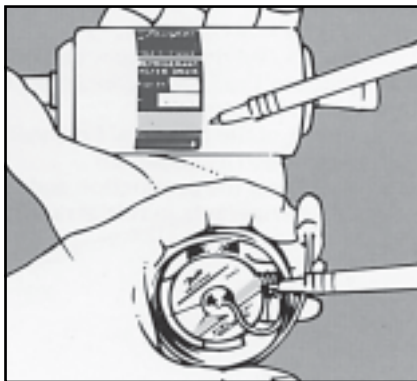


Монтаж оборудования, работающего на R134a

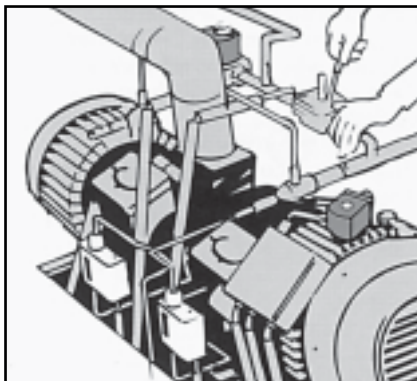
При монтаже оборудования, использующего R134a, необходимо соблюдать множество различных требований, которые являются очень жесткими, особенно в том, что касается холодильного контура, комплектующих и их чистоты. Это важно уяснить в самом начале. Ниже мы приведем несколько общих рекомендаций, позволяющих решить возможные проблемы, связанные с использованием нового хладагента:



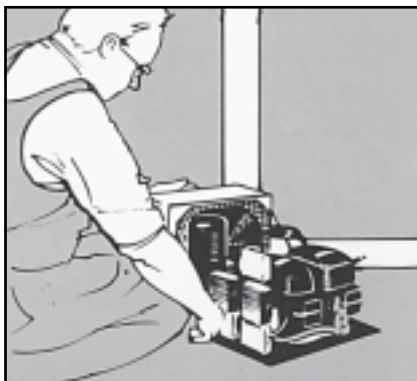
- необходимо как можно более полно изучить имеющуюся по нему информацию и в максимальной степени использовать рекомендации специалистов;
- следует добиваться, чтобы Ваши поставщики были способны снабжать Вас одновременно и хладагентом, и набором комплектующих, предназначенных для работы с ним;
- использовать нужно только разработанные под этот хладагент компрессор и холодильную автоматику.



При монтаже и техническом обслуживании необходимо соблюдать абсолютную чистоту.



Начинать применение R134a мы рекомендуем с небольших установок, расположенных вблизи Вашей мастерской: при необходимости Вы сможете быстро вмешаться в их работу.



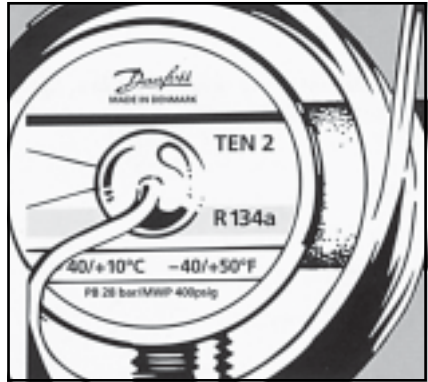
В мастерской, на складе и в ремонтном автомобиле необходимо разложить оборудование, компрессоры и инструмент таким образом, чтобы не допускать совместного хранения изделий, предназначенных для работы с разными хладагентами.



Число комплектующих, предназначенных только для работы с R134a, невелико. В первую очередь - это компрессор со смазочным маслом на основе эфира. Эфирные масла выбраны потому, что они легко смешиваются с R134a, обеспечивая хорошую смазку компрессора, что значительно продлевает срок его службы. Смесь R134a и эфирного масла поглощает влагу гораздо более интенсивно, чем смесь R12 и минерального масла. Следовательно, в установке должен быть смонтирован специальный влагоотделитель с молекулярным ситом, рассчитанным на структуры молекулы R134a.



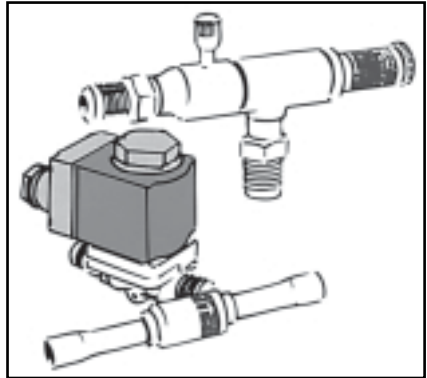
Давление терморегулирующего вентиля должно быть рассчитано на использование хладагента. Его маркировка должна указывать на то, что он предназначен для R134a.



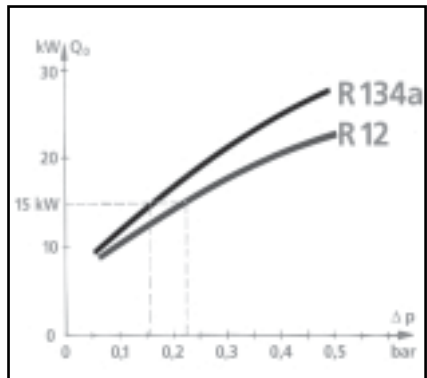
Определение размеров основных агрегатов

В небольших герметичных холодильных установках при использовании R134a капиллярная трубка должна быть на 10-15% длиннее, чем при использовании R12.

Кроме того, при использовании R134a необходимо правильно рассчитать размеры и некоторых других агрегатов: электроклапанов, обратных клапанов, регуляторов давления с учетом новых значений расходов и потерь давления.



Разница потерь давления на электроклапане типа EVR6, установленном на магистралях для R134a и R12 соответственно, приведена на графике.

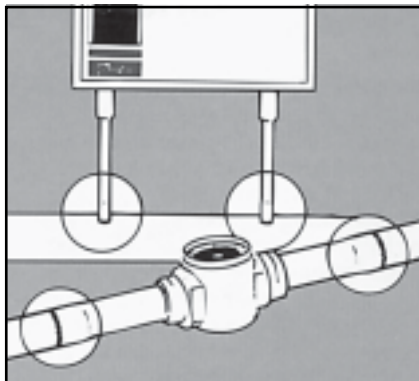


Вместе с тем подавляющее большинство регулирующей аппаратуры может быть непосредственно использовано в установках на R134a.

Например, стабилизаторы давления, термостаты, смотровые стекла. Как мы уже видели, R134a более текуч, чем R12.

Поэтому для установок на R134a следует использовать регулирующую аппаратуру с паяными соединениями.

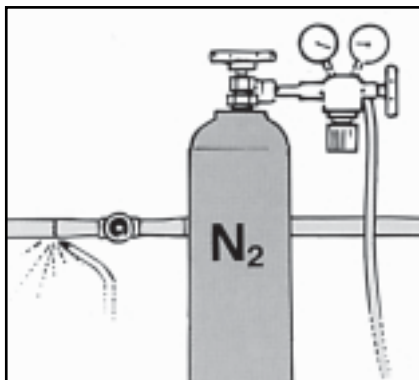
Изготовление герметичных холодильных контуров позволяет избежать утечек и благотворно сказывается как на окружающей среде, так и на затратах.



Пайка

При пайке следует предпринять меры по исключению образования окислов внутри трубопроводов. Для этого трубопроводы во время пайки продуваются азотом.

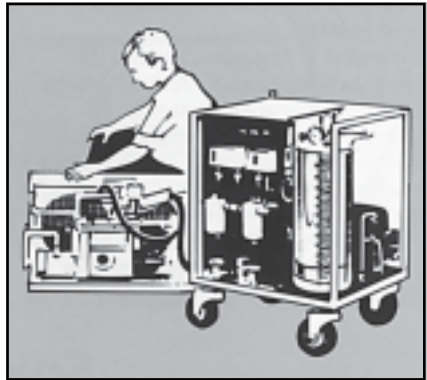
Кроме того, концы труб и другие отверстия должны быть закрыты заглушками вплоть до момента монтажа. При использовании R134a шкалы манометров должны быть отградуированы под этот хладагент.



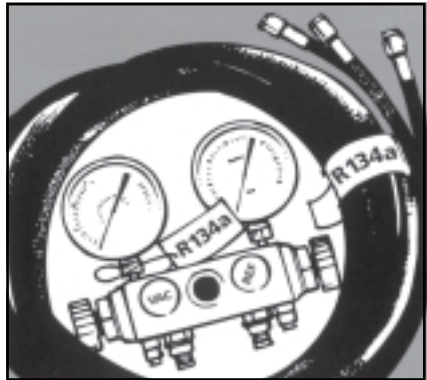
Заправка R134a

Перед заправкой хладагента нужно полностью откакумировать контур до давления 0,03-0,04 мбар абс. Наилучшего результата можно добиться, используя двухступенчатый вакуумный насос.

Вакуумный насос должен подходить для нового хладагента R134a. Запрещается использовать насосы, которые раньше служили для вакуумирования контуров с хлорсодержащими хладагентами или поочередно использовались для различных хладагентов. Заправочные емкости и принадлежности для слива должны быть новыми и чистыми. Никогда не используйте инструмент, имевший даже малейший контакт с R12 или минеральным маслом.



Гибкие шланги для R134a также должны иметь повышенную герметичность. При монтаже и демонтаже специальные быстроразъемные соединения обеспечивают сохранение в шлангах хладагента. Весь инструмент, используемый при техническом обслуживании установок на R134a и эфирных маслах, должен иметь соответствующую маркировку. Эту оснастку и набор принадлежностей рекомендуется использовать только для работы с R134a.



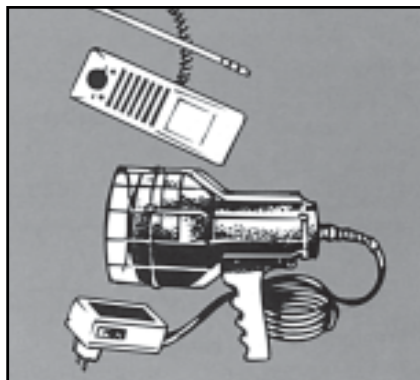
Обслуживание

Гарантийное и техническое обслуживание установок на R134a требует соблюдения тех же правил, что и монтаж.

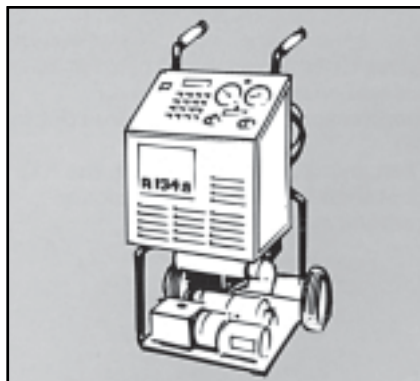
Главные из них - это абсолютная чистота, пайка в среде азота и использование специального инструмента.



Для поиска утечек в контурах с R134a существует несколько методов. Многие разработчики поставляют электронные детекторы утечек, которые при наличии утечек подают звуковой сигнал. В другом детекторе утечек используется УФ-лампа. В хладагент добавляют присадку, которая вступает в реакцию с эфирным маслом. В случае утечки вытекающее из контура масло с присадкой отражает ультрафиолетовый свет лампы и становится видимым. Лампы детекторов старого образца для R134a не годятся, поскольку в нем не содержится хлор.

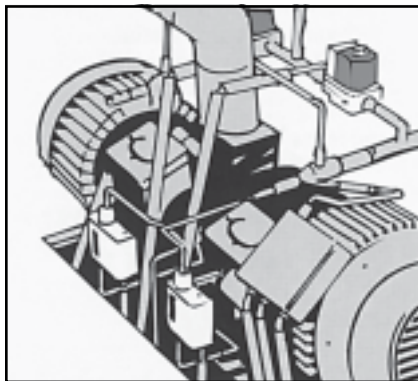


Хотя R134a не является токсичным и безвреден для озонового слоя, по экологическим и экономическим соображениям целесообразна его рекуперация и повторное использование. Так же, как это было сделано для R12, в настоящее время разработаны и изготавливаются передвижные агрегаты для извлечения R134a из контуров при вакуумировании последних и его восстановления с целью повторного использования. В агрегат встроен мощный вакуумный насос, обеспечивающий нужную глубину вакуума. Если же R134a загрязнен хлорсодержащими хладагентами или мощными средствами, его следует уничтожить.



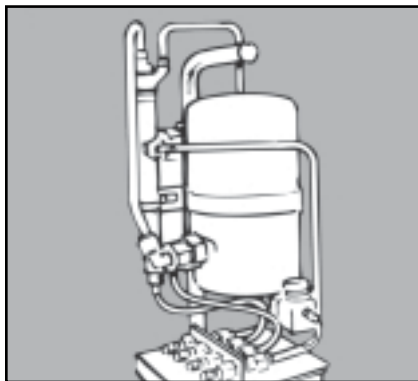
Замена R12 на R134a в действующих установках

В действующих установках заменить R12 на R134a можно без демонтажа основных агрегатов (компрессора, конденсатора, испарителя).



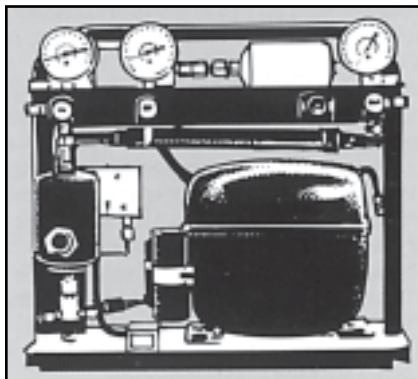
При замене R12 на R134a необходимо поменять главным образом терморегулирующий вентиль и влагоотделитель. Сначала установку следует тщательно очистить от минерального масла, используя при этом специальный промывочный агрегат. Затем заполнить компрессор эфирным маслом марки, рекомендованной разработчиком компрессора.

Примечание: после обычного опорожнения содержание остатков минерального масла в компрессоре может достигать около 15%.



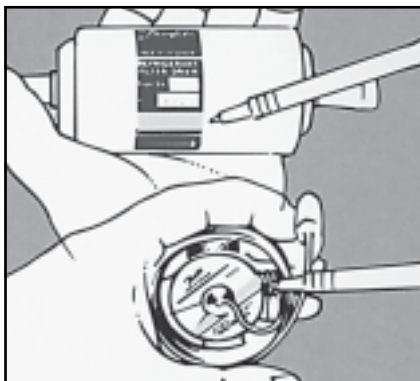
Затем нужно запустить установку на некоторое время, работая при этом на R12, и снова опорожнить ее. Таким образом следует поступить несколько раз, повторяя циклы «работа-слив-заправка R12», разделенные соответствующими промежутками времени, до тех пор, пока содержание остатков минерального масла не снизится до приемлемой величины (ниже 1%).

Затем установку следует тщательно очистить от R12 с помощью агрегата опорожнения.

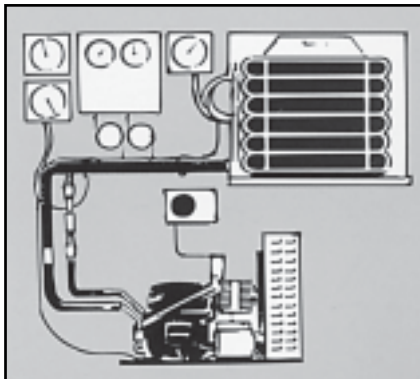


После этого можно заменять ТРВ и влагоотделитель, установив приборы нужного размера с маркировкой «R134a».

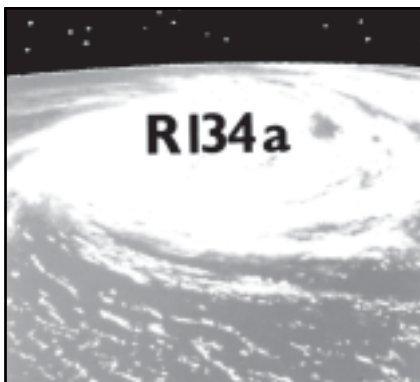
Потом отвакуумировать контур до давления 03-0,04 мбар абс., заправить компрессор эфирным маслом, хладагентом R134a и запустить установку. Остатки R12 в контуре не должны превышать 200ppm (0,02%).



Заменять хлорсодержащие хладагенты на R134a в герметичных установках с капиллярными трубками противопоказано. Перед заменой CFC на R134a в герметичных установках с ТРВ следует согласовать этот вопрос с разработчиком.



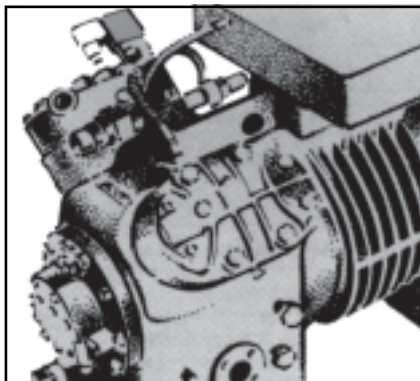
Хотя предельный срок, ограничивающий использование CFC, зафиксирован на 1 июля 1995г., мы считаем себя обязанными заменять CFC на безвредные хладагенты, такие, как R134a, везде, где это возможно.



Требования к проведению монтажных работ

Аккуратное проведение работ.

Все большее количество холодильных установок торгового и промышленного назначения и систем кондиционирования воздуха оборудуются герметичными и полугерметичными компрессорами. Эти компрессоры по сравнению с компрессорами открытого типа более восприимчивы к присутствию в системе механических примесей и предельным условиям эксплуатации. Поэтому современные системы охлаждения предъявляют особые требования к качеству монтажных работ и комплектующих узлов установки.

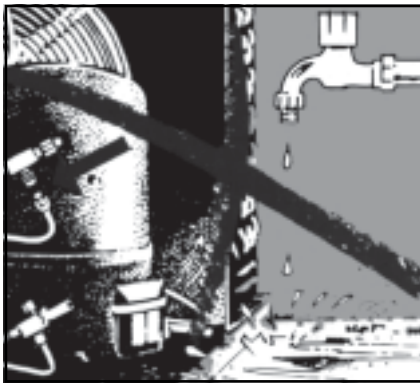


Поддержание трубопроводов в чистом состоянии.

Правильная сборка и комплектация системы охлаждения с трубопроводами оптимального размера - гарантия надежной работы и длительного срока службы системы.

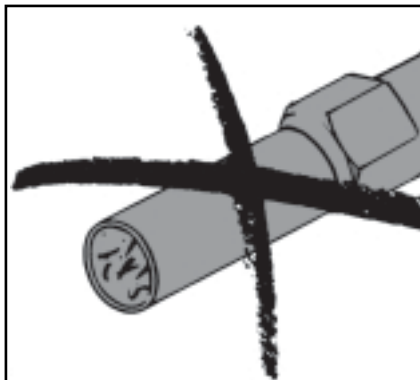
Главное требование ко всем системам охлаждения заключается в том, чтобы они были полностью свободны от присутствия посторонних частиц (загрязнений), поэтому все монтажные работы должны проводиться с соблюдением высокой степени чистоты.

Это особенно относится к системам, содержащим хладагенты новых марок, см. «Памятка монтажнику при работах с хладагентом R 134a».



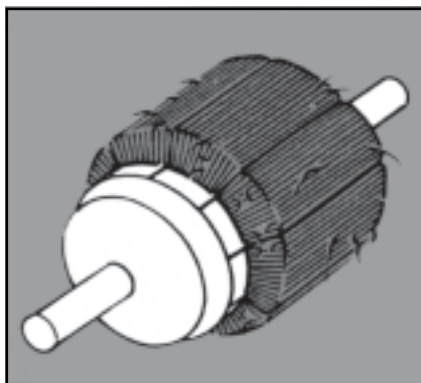
Особенно вредные загрязнения.

- Влага.
- Атмосферный воздух.
- Паяльные флюсы.
- Ржавчина, окислы меди, окалина.
- Мелкая металлическая стружка.
- Разложившееся масло.
- Некоторые фторсодержащие растворы (например, R 11 или тетрахлорметан).
- Грязь или песок любого происхождения.



Влага в системах охлаждения может вызывать:

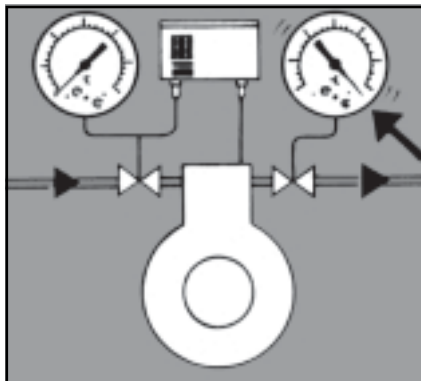
- выделение газа из хладагента и образование льда (ледяных пробок) в терморегулирующих вентилях;
- образование кислот;
- старение и разложение масла;
- коррозию металлических деталей;
- омеднение стальных деталей (растворенная в хладагенте медь выпадает в виде слоя на полированных поверхностях стальных деталей компрессора);
- повреждение изоляционного лака в обмотках электродвигателя.



Атмосферный воздух

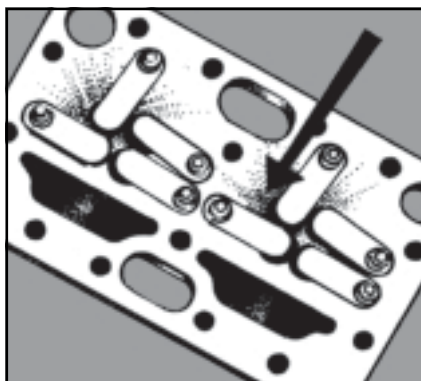
и другие неконденсирующиеся газы могут вызывать:

- насыщение масла воздухом;
- химические реакции между хладагентом и маслом;
- увеличение давления конденсации.



Разложение масла и хладагента может привести к:

- образованию органических и неорганических кислот;
- коррозии;
- плохой смазке движущихся деталей;
- повышенному износу деталей;
- изменению цвета масла (потемнению масла);
- образованию осадка;
- появлению утечек в вентилях на линии нагнетания вследствие коксования в них масла;
- увеличению температуры газа на линии нагнетания;
- повреждению компрессора;
- пробой электродвигателя.



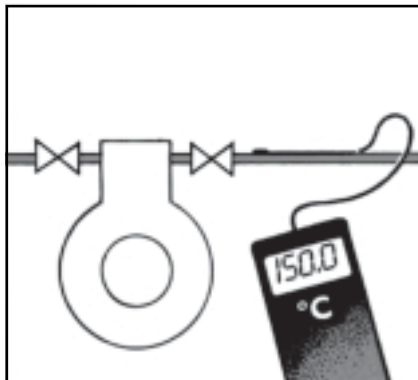
Другие загрязнения

Другие загрязнения, упомянутые выше, могут вызвать:

- ускорение химических процессов разложения;
- механические и электрические повреждения.

Высокая температура ускоряет процессы разложения, поэтому работа с ненормально высокой температурой конденсации и особенно с ненормально высокой температурой на линии нагнетания должна быть исключена.

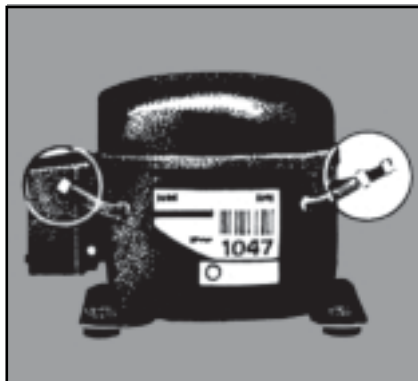
По причинам, указанным выше, необходимо тщательно соблюдать специальные требования при монтаже холодильных установок. Некоторые из них приведены в данном Руководстве для монтажников.



Требования к чистоте комплектующих узлов и материалов

Комплектующие узлы системы

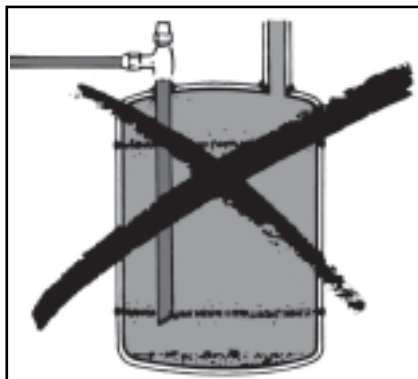
Компрессоры для систем охлаждения и тепловых насосов проходят полную очистку на предприятии-изготовителе, поэтому практически вся влага и другие загрязнения из компрессоров удалены. Другие узлы системы проходят такую же очистку и должны удовлетворять всем требованиям по соблюдению чистоты. При появлении сомнений подозрительные узлы должны быть проверены на чистоту.



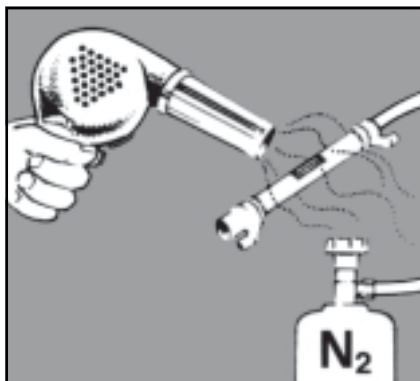
Грязь и влага

Если изготовители узлов недостаточно аккуратно работали с изделием, в нем могут оказаться следующие включения:

- ржавчина и окалина (в свободном или связанном виде);
- старое масло;
- шлаки;
- мелкая металлическая стружка;
- влага.



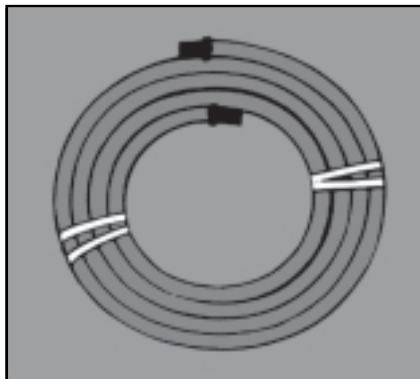
Влагу, которая в небольшом количестве осталась в изделии, можно удалить нагревом с одновременной продувкой через изделие сухого азота (N_2). Попытки удалить из изделия другие примеси почти бесполезны. Узлы, содержащие такие загрязнения, нельзя использовать в системах с галогенными хладагентами.



Медные трубопроводы

Для монтажа систем охлаждения необходимо использовать специальные медные трубы, совершенно чистые и сухие. Концы этих труб должны быть закрыты предохранительными заглушками. Трубы другого типа, если они не удовлетворяют заданным требованиям по чистоте, в холодильной технике использовать нельзя.

До момента установки в систему все комплектующие узлы должны иметь плотные заглушки.



Требования к хладагентам

Хладагенты нужно покупать только у проверенного поставщика.

Хладагенты для герметичных систем не должны содержать более, чем:

- 10 ppm = 0,001% воды;
- 100 ppm = 0,01% высококипящего хладагента;
- 0 ppm = 0% кислоты;
- 15000 ppm = 1,5% неконденсирующихся газов.

При использовании восстановленных хладагентов необходимо соблюдать особые меры предосторожности.



Требования к компрессорному маслу

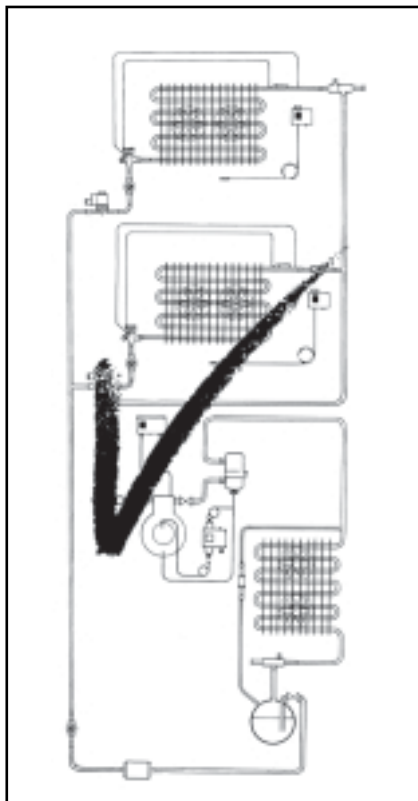
Компрессорное масло должно быть разрешено к применению изготовителем компрессора и может содержать не более 25 ppm (0,0025%) воды и 0% кислоты.



Процесс сборки системы

Процесс сборки системы включает:

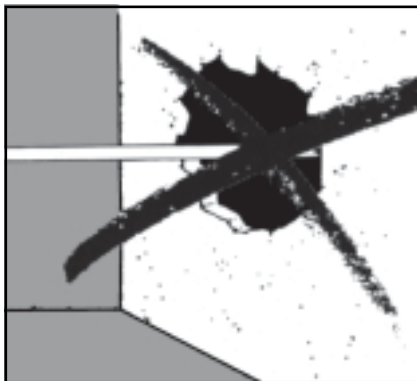
- Проектирование схемы трубопроводов и выбор мест установки комплектующих узлов.
- Выбор основных узлов.
- Монтаж трубопроводов и комплектующих узлов.
- Вакуумирование системы.
- Промывку системы.
- Испытания под давлением.
- Испытания на герметичность.
- Заправку системы.
- Настройку устройств защиты.
- Испытание устройств защиты.
- Настройку регуляторов.
- Испытания собранной системы и повторную настройку регуляторов.



Проектирование

Установка должна быть спроектирована так, чтобы:

- повреждение строительных конструкций и теплоизоляции холодильных камер было минимальным;
- узлы установки были расположены функционально правильно (т.е. в соответствии с направлением потока хладагента в компрессор, конденсатор и испаритель);
- длина соединительных трубопроводов была короткой, насколько это возможно.



Размещение основных узлов

Основные узлы системы (компрессор, конденсатор, испаритель и т.п.) должны быть прочно закреплены с использованием прилагаемой крепежной арматуры и в соответствии с инструкциями изготовителей агрегатов.

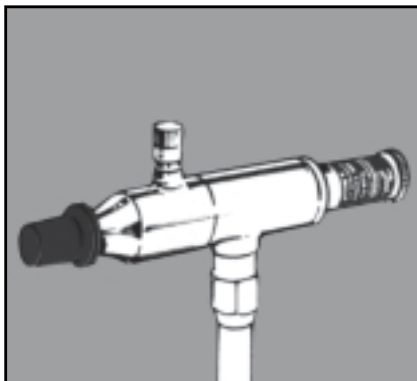
Компрессор всегда должен устанавливаться на горизонтальное основание. Если в комплект поставки компрессора входят гасители вибрации, их тоже необходимо установить.



Монтаж системы охлаждения

Монтаж системы охлаждения необходимо проводить по возможности быстро, чтобы влага, воздух и другие загрязнения не успели попасть в систему в большом количестве. Компрессоры и фильтры-осушители надо устанавливать в последнюю очередь, непосредственно перед вакуумированием и заправкой системы.

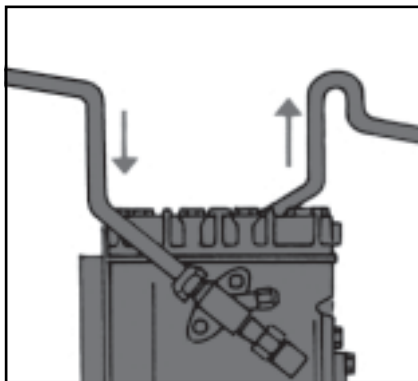
Во время любых перерывов, которые могут иметь место при монтаже установки, все входы в систему должны быть полностью закрыты, чтобы исключить попадание в контур воздуха и воды.



Монтаж трубопроводов

Трубопроводы по возможности должны быть горизонтальными или вертикальными. Исключение составляют:

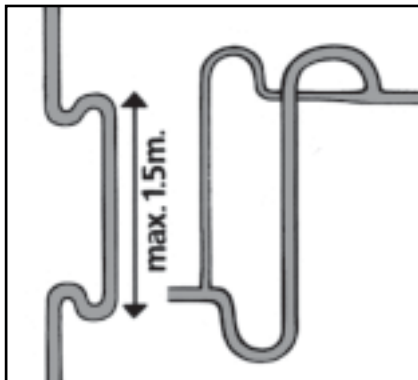
- линии всасывания, которые должны иметь небольшой уклон в сторону компрессора;
 - линии нагнетания, которые должны иметь небольшой уклон в сторону от компрессора.
- Кронштейны, хомуты и другая крепежная арматура должны соответствовать диаметру труб и усилиям, передаваемым на трубы от установленного на них оборудования. Если под компрессором установлены гасители вибрации, на всасывающем и нагнетательном трубопроводах также должны быть гасители вибрации (демпферы).



На вертикальных всасывающих трубопроводах на каждые 1,2 - 1,5 м должны быть организованы масляные ловушки (затворы). В системах с переменной во времени тепловой нагрузкой необходимо устанавливать стояки из двух труб разного диаметра.

Трубопроводы линии всасывания должны прокладываться с учетом возврата масла в компрессор.

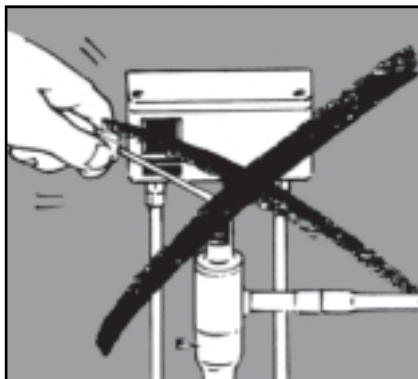
В системах с переменными тепловыми нагрузками данные требования особенно справедливы при низких нагрузках.



Расположение других узлов

Все узлы установки необходимо размещать таким образом, чтобы к ним был легкий доступ для проведения профилактического обслуживания и ремонта.

Регулирующее оборудование и устройства защиты должны располагаться так, чтобы их проверка и настройка осуществлялись с помощью обычного инструмента.



Параллельно соединенные компрессоры

Параллельно соединенные компрессоры должны иметь систему выравнивания уровня масла в картерах, в противном случае компрессор, который работает дольше, будет забирать масло из другого компрессора. Система выравнивания уровня масла может быть организована с помощью уравнивательной трубы, соединяющей картеры обоих компрессоров.

В системах с одной уравнивательной трубой данная труба должна соединять оба масляных картера и иметь такой диаметр, чтобы масло и пары хладагента могли идти через нее беспрепятственно.

В системах с двумя уравнивательными трубами (рис. 1)

одна труба должна соединять масляные картеры компрессоров, а другая их паровые камеры (картеры).

При монтаже системы выравнивания уровня масла в любом варианте, описанном выше, компрессоры необходимо устанавливать в одной горизонтальной плоскости.

Регуляторы уровня масла (рис. 2)

Выравнивание уровня масла можно также производить с помощью регуляторов уровня масла. В этом случае компрессоры можно устанавливать на разных уровнях.

Регуляторы уровня масла, однако, намного дороже уравнивательных труб. При регулировании уровня масла с помощью регуляторов в систему должно быть установлено следующее оборудование:

- отделитель масла (1);
- вентиль выравнивания давления (2);
- маслосборник (3);
- масляные фильтры (4);
- регуляторы уровня масла (5).

Помните, что каждый компрессор должен иметь защиту в виде реле высокого давления, например, КР5.

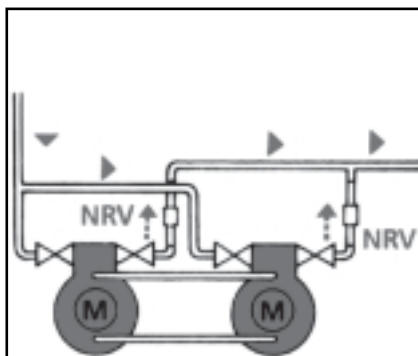


Рис 1.

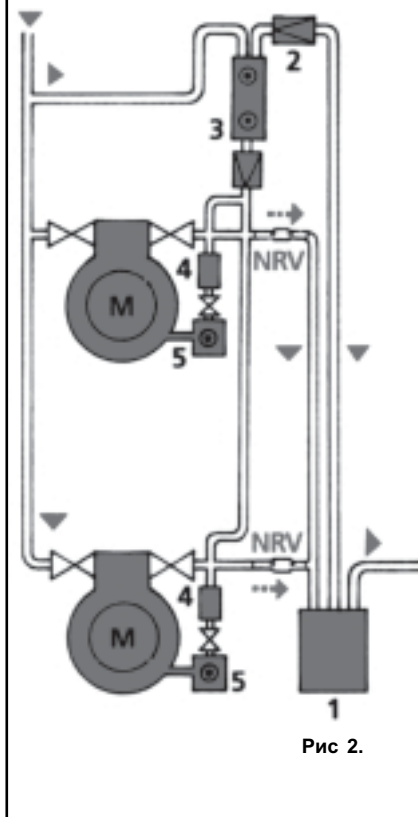


Рис 2.

Монтажные операции, которые приводят к загрязнению системы

Операции, которые могут привести к загрязнению системы охлаждения:

- Хранение комплектующих на складе.
- Резка труб.
- Зачистка концов труб.
- Пайка.
- Развальцовка (отбортовка).



Хранение на складе

Перед снятием заглушек все комплектующие узлы должны иметь температуру не ниже температуры окружающей среды. Тем самым исключаются процессы конденсации влажного воздуха внутри детали. Поэтому нельзя устанавливать детали в систему сразу после того, как они были внесены из холодного автомобиля техобслуживания в теплое помещение.



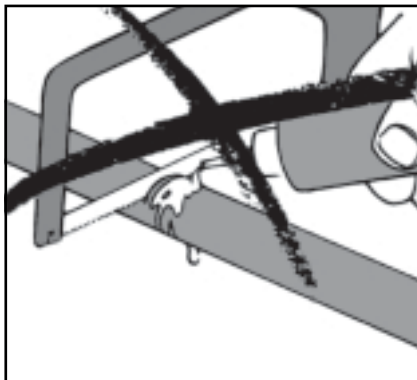
Резка труб

Трубы нужно резать на трубоотрезном станке или с помощью ножовки. При этом никогда не смазывайте полотно маслом или хладагентом какого бы ни было типа.

Удалите заусенцы внутри и снаружи трубы специальным зачищающим инструментом.

Удалите мелкую медную стружку, попавшую в трубу.

Чтобы убедиться в правильности выбранного диаметра и ровности краев трубы, используйте калибровочные инструменты.



Очистка труб

Продуйте трубу сухим сжатым воздухом или сухим азотом. Никогда не используйте обычный сжатый воздух, так как в нем содержится слишком много влаги.

Никогда не продувайте трубу ртом.

Труба, которая подготовлена для предстоящей работы, должна быть под рукой, с заглушками на концах, вместе с другими комплектующими узлами.



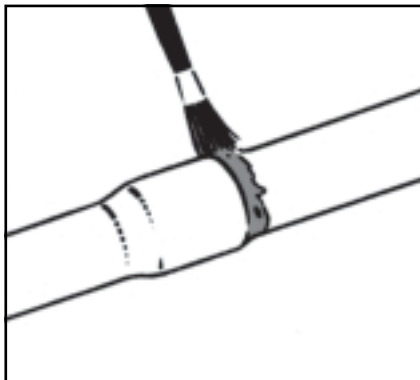
Пайка серебром (твердым припоем)

Серебряный припой содержит 30% серебра, медь, цинк и олово. Температура плавления серебряного припоя составляет 655-755°C. Серебряный припой связывается только с чистыми, неокисленными металлическими поверхностями.

Концы трубы надо очистить специальной щеткой и сразу, непосредственно перед пайкой, нанести флюс. Флюс под пайку серебром должен быть приготовлен на спирте, но не на воде.

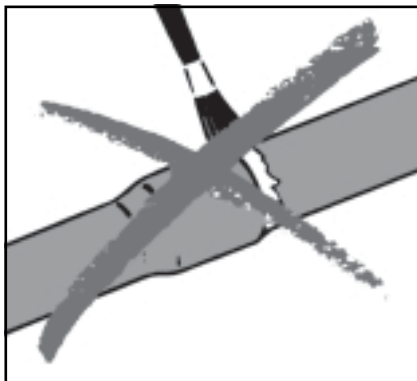


После соединения деталей намажьте тонким слоем флюса места, предназначенные для припоя. При пайке с флюсом серебряный припой может скреплять различные материалы, например, латунь и медь, железо и медь.



Фосфорный припой

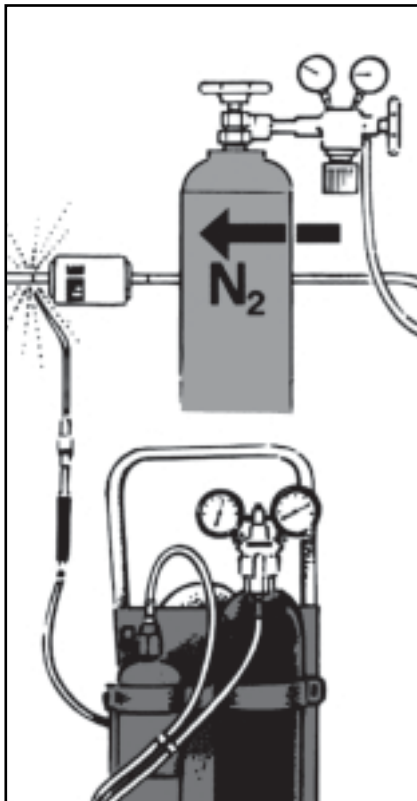
Фосфорный припой содержит 2-15% серебра, медь и фосфор. Температура плавления фосфорного припоя составляет 640-740°C. Пайку фосфорным припоем делают без флюса. Фосфорный припой используется только для соединения медных деталей.



Использование инертных газов при пайке

При высоких температурах, возникающих при пайке, при соприкосновении трубы с атмосферным воздухом образуются продукты окисления (окалина). Поэтому во время пайки через систему необходимо продувать инертный газ. Подайте в трубу слабый расход сухого азота или другого инертного газа.

Не начинайте пайку, пока в детали (детальях) содержится хоть какое-то количество воздуха.



Начинайте пайку при большом расходе инертного газа.

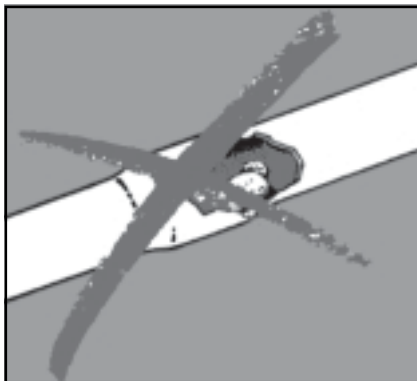
После начала пайки снизьте расход до минимума.

Поддерживайте этот расход в течение всего процесса пайки.

Пайка должна проводиться с использованием кислорода и горючего газа, при небольшом дефиците кислорода и сравнительно большом факеле. Не вводите припой, пока соединяемые детали не достигли температуры плавления припоя.

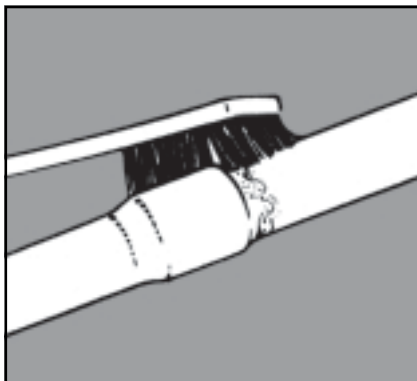
Экономная пайка

Никогда не используйте больше припоя, чем это необходимо, в противном случае возможна частичная или полная закупорка трубы. Пайку проводите быстро, чтобы кислородопоглощающие свойства флюса не успели ослабнуть, т.е. не дольше 15 секунд.



Будьте аккуратны при поддержании заданной температуры

Температура деталей не должна быть больше, чем это необходимо. Поэтому, когда будет достигнута температура плавления припоя, медленно убавьте пламя горелки. Остатки флюса на поверхности деталей удалите щеткой с использованием горячей воды. Сплавы на основе олова и свинца использовать в системах охлаждения в качестве припоев не рекомендуется.



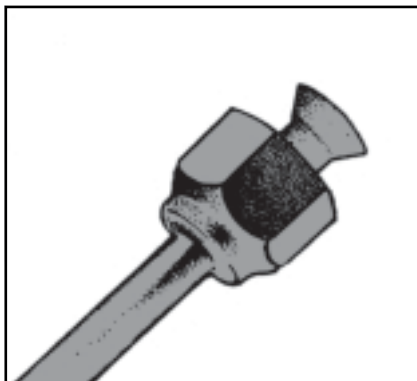
Соединения под отбортовку (для медных труб)

При монтаже используйте только разрешенные к применению медные трубы холодильного класса. Обрезайте концы под прямым углом к оси трубы. Удаляйте все внутренние и внешние заусенцы.

Отбортовка должна быть нужного размера, не меньше и не больше.

Не опрессовывайте конус слишком сильно, чтобы он не стал слишком жестким.

Окончательное затягивание гайки делайте только при монтаже системы.



Вакуумирование, промывка и заправка системы

Дальнейшие шаги

По окончании монтажных работ необходимо провести:

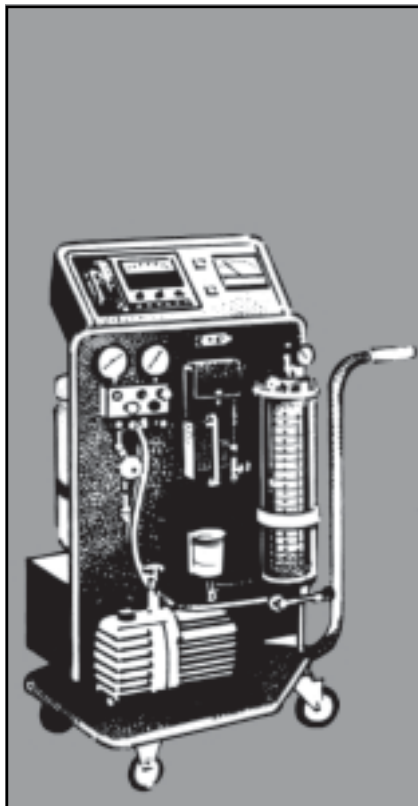
- вакуумирование и заправку системы хладагентом;
- испытания на герметичность;
- пуск и настройку.

Неполадки, которые могут возникнуть после пуска системы, делают необходимым ремонт системы.

Необходимое оборудование

- вакуумный насос;
- вакуумметр;
- заправочный баллон (или малый баллон для холодильного агента) (вакуумный насос, вакуумметр и заправочный баллон могут быть установлены на одной тележке и образовывать заправочный агрегат);
- заправочные шланги;
- течеискатель.

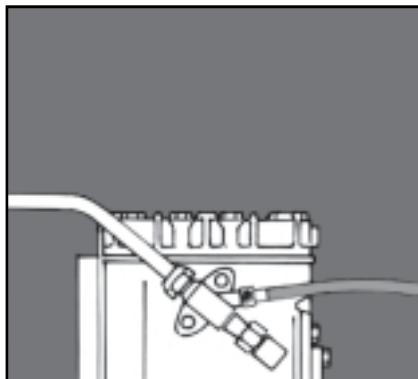
При вакуумировании из системы удаляются влага, атмосферный воздух и инертный газ.



Вакуумный насос

Вакуумный насос должен быть способен быстро понижать давление в системе до 0,05 мбар. Производительность насоса должна быть порядка 20 л/мин. Для эффективного вакуумирования системы необходимо использовать трубы большого диаметра. Поэтому производить вакуумирование через клапаны Шредера нежелательно. Для этой цели используйте быстроразъемное соединение на компрессоре с технологическим отводом или технологический разъем на всасывающем и, может быть, нагнетательном запорных вентилях.

Шпindelъ вентиля должен находиться при этом в среднем положении.



Вакуумные шланги

Вакуумные шланги и трубы должны быть короткими, насколько это возможно, и достаточно большого диаметра. Обычно используют шланги диаметром 1/4 дюйма и длиной не более 1 м.

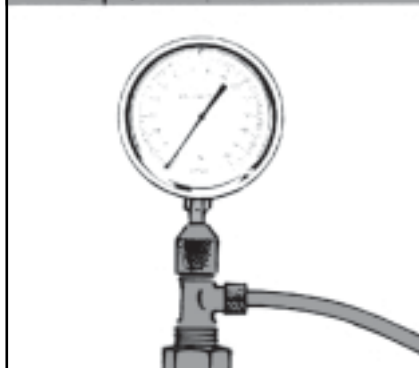
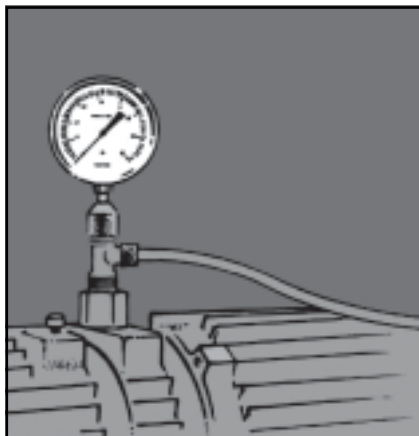
Вакуумирование проводится в два этапа с промывкой системы хладагентом между ними.

Процесс вакуумирования, промывки и заправки описан ниже.



Проверка вакуумного насоса и шлангов

- a) Соедините заправочными шлангами заправочный агрегат и компрессор. Перекройте связь между заправочными шлангами и компрессором.
- b) Включите вакуумный насос и снизьте с его помощью давление в шлангах настолько, насколько это возможно.
- c) Перекройте связь насоса с системой.
- d) Остановите насос.
- e) Считайте со шкалы вакуумметра и запишите в журнал показания давления. Давление не должно превышать 0,05 мбар.
- f) Убедитесь, что вакуум поддерживается на постоянном уровне. Если это не так, замените заправочные шланги и/или негерметичные вентили, и/или вакуумное масло в насосе.



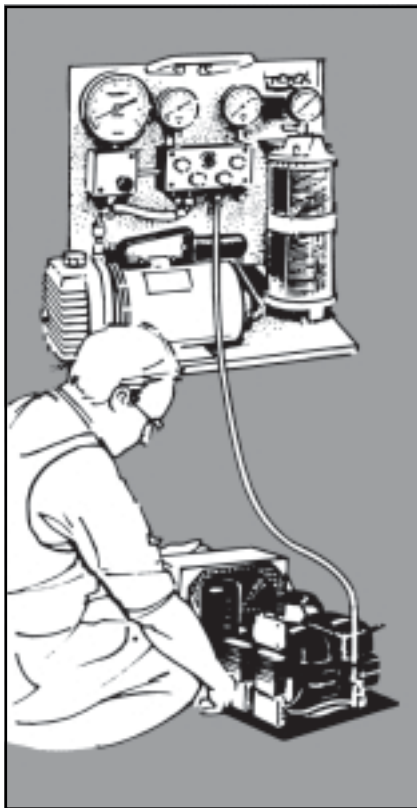
Первое вакуумирование

Вакуумирование со стороны линии всасывания компрессора и, возможно, со стороны линии нагнетания:

- соедините заправочным шлангом (шлангами) заправочный агрегат и компрессор;
- откройте все вентили, включая соленоидные;
- автоматические регулирующие вентили должны находиться в максимально открытом положении;
- отвакуумируйте систему, по возможности до давления, которое было зарегистрировано до этого вакуумметром.

Испытания системы на герметичность

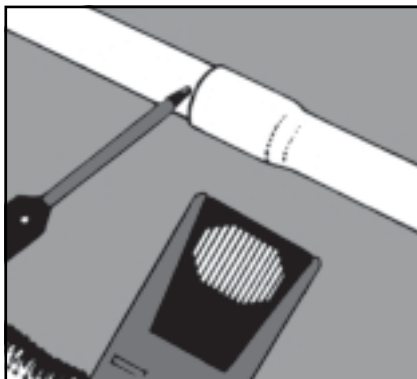
- Данные испытания должны проводиться, как описано в разделе «Проверка вакуумного насоса и шлангов».
- Если обнаружена негерметичность:
 - локализируйте приблизительно зону негерметичности путем перекрытия участков системы;
 - затяните отбортованные и/или фланцевые соединения;
 - повторите вакуумирование.
- Повторите испытания, если вакуум не восстанавливается, или переходите к следующему разделу.



Промывка и предварительные испытания на утечку

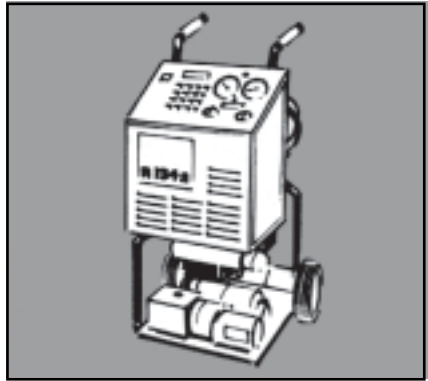
- Заправьте систему хладагентом под давлением (приблизительно 2 бара избыточных).
- Проверьте на утечку все соединения.
- Если обнаружена утечка, удалите хладагент из системы с помощью вакуумного насоса и откачивающего агрегата.

Отремонтируйте протекающий узел.
Повторите испытания, пока не будут устранены все причины утечек.



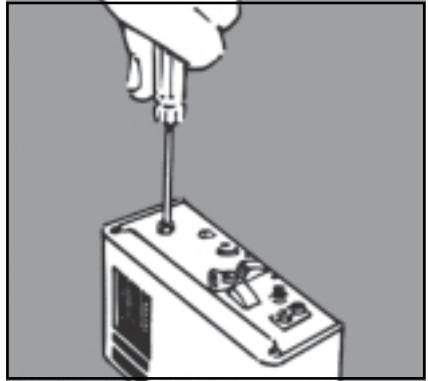
Второе вакуумирование

- Если в системе осталось избыточное давление, удалите хладагент из системы с помощью откачивающего агрегата.
- Снова отвакуумируйте систему, как описано в разделе «Первое вакуумирование». После второго вакуумирования из системы будут удалены весь воздух и влага.



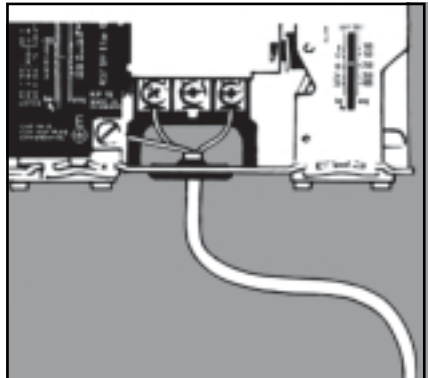
Предварительная настройка устройств защиты

- Проверьте и настройте реле высокого давления и все другие устройства защиты, включая устройство защиты электродвигателя (настройка производится по шкале настроек).



Проверка электрооборудования

- Проверьте все соединительные провода.
- Проверьте систему управления при отключенном электродвигателе компрессора.
- Проверьте направление вращения электродвигателя.
- При необходимости поменяйте местами две фазы.



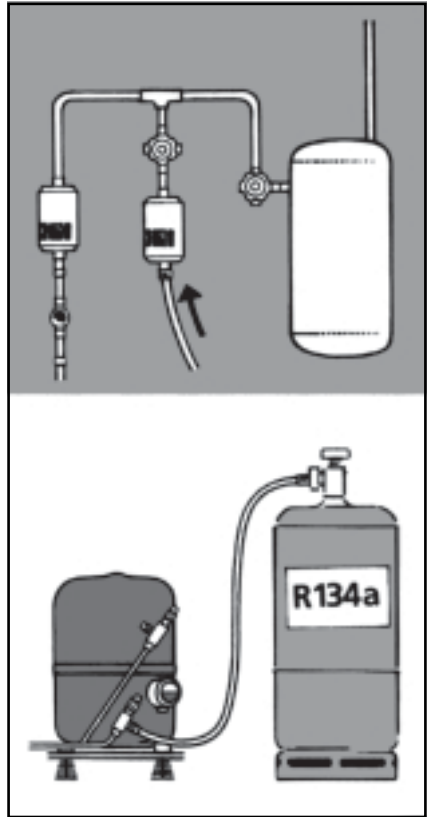
Заправка системы хладагентом

После второго вакуумирования систему можно заправлять хладагентом.

Для этой цели можно использовать заправочный агрегат, который с достаточной степенью точности отмерит нужное количество хладагента, заправляемого в систему. В системах без ресивера точность заправки должна быть особенно высокой.

Если в системе установлен заправочный вентиль, хладагент можно подавать в жидком виде прямо в линию жидкости. В противном случае хладагент нужно заправлять в паровой фазе через всасывающий запорный вентиль компрессора при работающем компрессоре.

Процесс заправки надо продолжать до тех пор, пока в смотровом стекле не исчезнут паровые пузыри (если только они не появятся по другим причинам, см. «Устранение неисправностей в холодильных установках»). Если необходимое для заправки количество хладагента неизвестно, используйте для контроля описанный выше метод. В этом случае необходимо все время проверять, чтобы давление конденсации и всасывания было нормальным, а перегрев, воспринимаемый терморегулирующим вентилем, был не слишком низким.

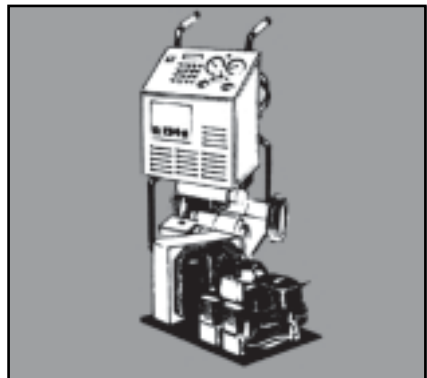


Слишком высокое давление конденсации

Слишком высокое давление конденсации в процессе заправки может означать, что система перезаправлена хладагентом и последний надо частично слить.

При сливе хладагента всегда используйте откачивающий агрегат.

Слишком малый перегрев пара во время заправки может привести к гидравлическому удару в компрессоре.



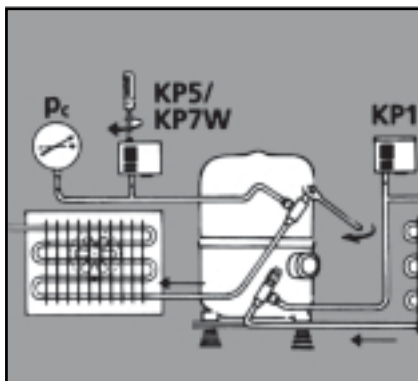
Настройка и проверка устройств защиты

Условия работы

Окончательная настройка и проверка устройств защиты должна проводиться при полном комплекте установленного механического и электрического оборудования на работающей системе. Функционирование устройств защиты должно проверяться точными контрольными приборами.

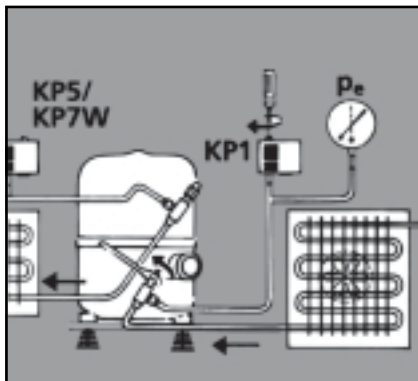
Настройка реле высокого давления

Увеличьте давление конденсации до допустимого максимума и с помощью манометра настройте реле высокого давления.



Настройка реле низкого давления

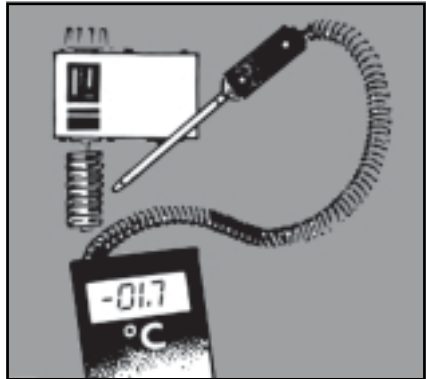
- Снижьте давление всасывания до допустимого минимума и с помощью манометра настройте реле низкого давления.
- Настройте остальные устройства защиты системы.



Настройка и проверка органов регулирования

Порядок действия

- Если в системе имеется вентиль постоянного давления, проведите его грубую настройку.
- Настройте на заданный перегрев терморегулирующий вентиль.
- Используя манометр, проведите точную настройку вентиля постоянного давления.
- Если в системе имеется регулятор производительности, проведите настройку регулятора производительности.
- Используя термометр, настройте регуляторы температуры.



Проводя указанные настройки, постоянно проверяйте, правильно ли работает система (давление и т.д.).

И, наконец, убедитесь, что система имеет маркировочные знаки, указывающие тип используемого хладагента и гарантирующие правильное обслуживание системы.



Для заметок

Для заметок



РУКОВОДСТВО ДЛЯ МОНТАЖНИКОВ



Москва, 127018,
ул. Полковая, 13
Телефон: (095) 792-57-57(многокан.)
Телефакс: (095) 792-57-58 /59/60
E-mail: info@danfoss.ru

Санкт-Петербург, 197342
ул. Торжковская, 5, офис 525
Телефон: (812) 327-87-88
(812) 324-40-12
Телефакс: (812) 327-87-82
E-mail: spb@danfoss.ru