

ISM 1 | ISM 2



BOSCH

nl	Installatiehandleiding.....	2	bg	РЪКОВОДСТВО ЗА МОНТАЖ	58
tr	Montaj Kılavuzu	10	ro	Instrucțiuni de instalare	66
da	Installationsvejledning	18	hr	Upute za instaliranje	74
no	Installasjonsmanual	26	sr	Uputstvo za instaliranje.....	82
ru	Инструкция по монтажу	34	hu	Szerelési útmutató	90
el	Οδηγίες εγκατάστασης	42	en	Installation instructions	98
uk	Монтаж	50	zh	安装说明书	106

Inhoudsopgave

1	Uitleg van de symbolen en veiligheidsaanwijzingen	3
1.1	Uitleg van de symbolen	3
1.2	Veiligheidsaanwijzingen	3
2	Gegevens over het toebehoren	4
2.1	Gebruik volgens de voorschriften	4
2.2	Leveringsomvang	4
2.3	Combinatieoverzicht	4
2.4	Technische gegevens	5
2.5	Aanvullend toebehoren	5
3	Installatie	6
3.1	Montage	6
3.2	Elektrische aansluiting	6
3.2.1	Aansluiting laagspanningsdeel met busverbinding	6
3.2.2	Aansluiting 230 V AC	7
3.3	Montage van het aanvullende toebehoren	7
3.4	Aansluitschema's	8
4	Inbedrijfname	9
5	Storingen	9
	Aanhangsel	114

Informatie over de documentatie



De installateur dient alle bijgevoegde documentatie aan de gebruiker over te dragen.

Aanvullende documentatie voor de vakman (niet meegeleverd)

Naast deze meegeleverde handleiding is de volgende documentatie verkrijgbaar:


- Onderdelenlijst
- Serviceboekje (voor het opsporen van fouten en de functiecontrole)


Deze documentatie kunt u bij de Bosch informatiedienst aanvragen. Het contactadres vindt u op de achterkant van deze handleiding.

1 Uitleg van de symbolen en veiligheidsaanwijzingen

1.1 Uitleg van de symbolen

Waarschuwingssymbolen

	Veiligheidsinstructies worden omkaderd en aangegeven met een uitroepteken in een gevarendriehoek met grijze achtergrond.
---	--

	Bij gevaar door elektriciteit wordt het uitroepteken in de gevarendriehoek vervangen door een bliksemsymbool.
---	---

Signaalwoorden geven de soort en de mate van de gevolgen aan indien de maatregelen ter voorkoming van het gevaar niet worden nageleefd.

- **OPMERKING** betekent dat materiële schade kan ontstaan.
- **VOORZICHTIG** betekent dat licht tot middelzwaar lichamelijk letsel kan ontstaan.
- **WAARSCHUWING** betekent dat zwaar lichamelijk letsel kan ontstaan.
- **GEVAAR** betekent dat levensgevaar kan ontstaan.

Informatiesymbool



Belangrijke informatie zonder gevaar voor personen en materialen, wordt tussen twee lijnen geplaatst en aangegeven met een i-symbool in een vierkant.

Aanvullende symbolen

Symbool	Betekenis
▶	Handeling
→	Verwijzing naar andere plaatsen in het document of naar andere documenten
•	Opsomming
–	Opsomming (subniveau)

Tabel 1

1.2 Veiligheidsaanwijzingen

- ▶ Neem de gebruiksaanwijzing in acht voor een juiste werking.
- ▶ Monteer het verwarmingstoestel en het overige toebehoren en stel het in werking overeenkomstig de aanwijzingen in de bijbehorende handleidingen.
- ▶ Laat het toebehoren alleen door een erkend installateur monteren.
- ▶ Deze toebehoren alleen in combinatie met de aangegeven verwarmingstoestellen aansluiten. Neem aansluitschema in acht!
- ▶ Gebruik dit toebehoren uitsluitend in combinatie met de vermelde regelaars en verwarmingstoestellen.
Neem het aansluitschema in acht.
- ▶ Het toebehoren heeft verschillende spanningen nodig. Sluit de laagspanningszijde niet aan op het 230-V-stroomnet en de netzijde niet op de laagspanning.
- ▶ Voor montage van de toebehoren: onderbreek de stroomvoorzorging (230 VAC) naar het verwarmingstoestel en andere Busdeelnemers.
- ▶ Bij montage op de muur: Monteer dit toebehoren niet in een vochtige ruimte.

2 Gegevens over het toebehoren

2.1 Gebruik volgens de voorschriften

De modules ISM 1 en ISM 2 dienen voor de aansturing van de componenten van een solarinstallatie binnen een verwarmingsinstallatie met de regelaars FW 100, FW 200, FW 500 resp. FR 100, FR 110.

2.2 Leveringsomvang

→ Afbeelding 1 op pagina 114 en afbeelding 9 op pagina 116:

- 1 ISM 1 of ISM 2
- 2 Schroeven ter bevestiging van het bovenstuk
- 3 Brug in plaats van aansluiting van een temperatuurbewaker TB 1
- 4 Trekontlastingen
- 5 Boilertemperatuurvoeler (T2 / T3 / TB / TC / T5 / T6 / TF2)
- 6 Collectortemperatuurvoeler (T1 / TA)
- 7 Aanvoertemperatuurvoeler (T4 / TD / TF1)

2.3 Combinatieoverzicht

Met de modules ISM 1 en ISM 2 kan een groot aantal zonnepanelen worden gerealiseerd. De beschrijving van de zonnepanelen maakt onderscheid tussen basissystemen en extra opties:

Zonne-basissystemen

- **Systeem 1:** standaard systeem (zonne-tapwaterbereiding)
- **Systeem 2:** verwarmingsondersteuning en zonne-tapwaterbereiding
- **Systeem 3:** centrale boiler voor verwarmingsondersteuning en zonne-tapwaterbereiding
- **Systeem 4:** centrale boiler voor zonne-tapwaterbereiding

Systeemuitleidingen (extra opties)

- **Optie A:** 2e collectorveld (b.v. oost/west-uitrichting)
- **Optie B:** omschakelsysteem met twee mono-valente boilers
- **Optie C:** voorrangssysteem met 2 verbruikers, gerealiseerd met
 - **p-p:** pomp-pomp (een pomp per verbruiker)
 - **p-v:** pomp-ventiel (een gemeenschappelijke pomp en een omschakelventiel)
- **Optie D:** externe warmteoverdrager in zonnecircuit
- **Optie E:** thermische desinfectie van de zonneboiler
- **Optie F:** temperatuurverschilregeling

Door de combinatie van een basissysteem met één of meerdere extra opties kan het gewenste zonnepanelen worden gerealiseerd.


Afhankelijk van het voor het zonnepanelen benodigde aantal sensoren (temperatuursensoren) en actoren (pompen, omschakelventielen) is een module ISM 1 of een module ISM 2 voldoende, resp. er moet een module ISM 1 met een module ISM 2 worden gecombineerd.

De keuze van de geschikte thermostaat volgt ook uit de configuratie van het zonnepanelen:

- Systeem 1: FW 100, FW 200, FW 500 resp. FR 100, FR 110
- Systeem 2: FW 200, FW 500
- Systeem 3+4: FW 500

Voor het aanschouwelijk maken van de zonnepanelen en de mogelijke opties zijn in de figuren 18 t/m 23 de vier basissystemen met de telkens mogelijke opties weergegeven. Door het weglaten van één of meerdere opties kunnen andere zonnepanelen worden gerealiseerd.

2.4 Technische gegevens

Meegeleverd	
- ISM 1	Afbeelding 1, pagina 114
- ISM 2	Afbeelding 9, pagina 116
Afmetingen	
- ISM 1	Afbeelding 2, pagina 114
- ISM 2	Afbeelding 10, pagina 116
Nominale spanningen	
- Bus	15 V DC
- ISM	230 V AC
- Regelaar	10...24 V DC
- Pompen en mengers	230 V AC
Max. stroomopname	4 A
Regelingsuitgang	Tweedraads bus
Max. afgegeven vermogen	
- Per aansluiting (R_1 , R_6)	120 W
Meetbereik aanvoertemperatuurvoeler	0 ... 99 °C
Meetbereik boiler temperatuurvoeler	0 ... 99 °C
Meetbereik collectortemperatuurvoeler	-20 ... 140 °C
Toeg. omgevingstemperatuur	
- ISM	0 ... 50 °C
- Aanvoertemperatuurvoeler	0 ... 100 °C
- Boiler temperatuurvoeler	0 ... 100 °C
- Collectortemperatuurvoeler	-20 ... 140 °C
Beschermingstype	IP44
	

Tabel 2

Meetwaarden aanvoertemperatuurvoeler (T4 / TD / TF1) en boiler temperatuurvoeler (T2 / T3 / T5 / T6 / TB / TC / TF2)

°C	Ω_{MF}	°C	Ω_{MF}
20	14772	56	3723
26	11500	62	3032
32	9043	68	2488
38	7174	74	2053
44	5730	80	1704
50	4608	86	1421

Tabel 3

Meetwaarden collectortemperatuurvoeler (T1 / TA)

°C	Ω_{MF}	°C	Ω_{MF}
-20	150000	60	4943
-10	98000	70	3478
0	66050	75	2900
5	50000	80	2492
10	40030	90	1816
15	32000	95	1500
20	25030	100	1344
25	20000	110	1009
30	16090	120	768
35	12800	130	592
40	10610	140	461
50	7166		

Tabel 4

2.5 Aanvullend toebehoren

Zie ook de prijslijst.

- **DWU1:** Ventiel retourverhoging
- **UL...:** Pomp
- **S...:** Boiler.

3 Installatie

3.1 Montage



GEVAAR: Gevaar voor stroom-
schok!

- ▶ Onderbreek voorafgaand aan het elektrisch aansluiten de voedingsspanning naar het cv-toestel en naar alle andere BUS-deelnemers.

3.1.1 Montage op de muur

ISM 1 → Afbeelding 2 t/m 5 vanaf pagina 114

ISM 2 → Afbeelding 10 t/m 13 vanaf pagina 116

3.1.2 Montage op de montagerail

ISM 1 → Afbeelding 6 op pagina 115

ISM 2 → Afbeelding 14 op pagina 117

3.1.3 Demontage van de montagerail



OPMERKING: Als de achterwand voor de demontage van de montagerail wordt opengeboren, wordt de veiligheidsklasse verlaagd tot IP20.

ISM 1 → Afbeelding 7 op pagina 115

ISM 2 → Afbeelding 15 op pagina 117

3.2 Elektrische aansluiting

- ▶ Gebruik met inachtneming van de geldende voorschriften voor de aansluiting minstens een elektrische kabel van type H05VV-... (NYM-...).
- ▶ Geleid leidingen vanwege de bescherming tegen spatwater altijd door de reeds voorge-monteerde tules en monteer de meegeleverde trekontlastingen.

3.2.1 Aansluiting laagspanningsdeel met bus-verbinding

Toegestane leidinglengten van de buscompatibele Heatronic 3 naar de ISM...:

Leidinglengte	Diameter
≤ 80 m	0,40 mm ²
≤ 100 m	0,50 mm ²
≤ 150 m	0,75 mm ²
≤ 200 m	1,00 mm ²
≤ 300 m	1,50 mm ²

Tabel 5

- ▶ Om inductieve beïnvloeding te voorkomen: Installeer alle laagspanningsleidingen gescheiden van leidingen met een spanning van 230 V of 400 V (Minimumafstand 100 mm).
- ▶ Als er inductieve externe invloeden zijn, moeten de leidingen worden afgeschermd. Daardoor worden de leidingen beschermd tegen externe invloeden zoals sterkstroomkabels, voeringsleidingen, transformatorstations, radio- en televisietoestellen, amateurzendstations, magnetrons en dergelijke.
- ▶ Bij verlenging van de bedrading van de voeler moeten de volgende draaddiameters worden gebruikt:

Leidinglengte	Diameter
≤ 20 m	0,75 mm ² ... 1,50 mm ²
≤ 30 m	1,00 mm ² ... 1,50 mm ²
≥ 30 m	1,50 mm ²

Tabel 6



Voor spatwaterbescherming (IP):
Leidingen zodanig installeren dat de kabelmantel minstens 20 mm in de kabeldoorvoer steekt
(→ afbeelding 8 op pagina 115 en afbeelding 16 op pagina 117).

3.2.2 Aansluiting 230 V AC

- ▶ Gebruik alleen elektrische kabels van dezelfde kwaliteit.
- ▶ Sluit op de uitgangen geen extra besturingen aan die overige installatiedelen besturen.



De maximale vermogensopname van de installatiedelen mag niet groter zijn dan de aangegeven vermogensopname (→ hoofdstuk 2.4 op pagina 5).

Bij aansluiting van meer dan één verbruiker (verwarmingstoestel, enz.):

- ▶ Wanneer de maximale stroomopname groter is dan de waarde van de in de schakeling opgenomen scheidingsvoorziening met een contactafstand van minstens 3 mm (bijvoorbeeld zekering, aardlekschakelaar, moeten de gebruikers apart van zekeringen worden voorzien).

3.3 Montage van het aanvullende toebehoren

- ▶ Monteer het aanvullende toebehoren volgens de geldende voorschriften en de meegeleverde installatiehandleiding.

3.4 Aansluitschema's

Voor de vier zonnepanelen (de vier basissystemen met de mogelijke opties) zijn in de figuren 18 t/m 23 de benodigde aansluitingen op de modules ISM getoond.

Legenda bij afbeelding 18 t/m 23 vanaf pagina 118:

DWU1	Ventiel retourverhoging	T₅	Boilertemperatuursensor boven (zonneboiler)
DWUC	Ventiel met/zonder voorrang (optie C)	T₆	Temperatuursensor boiler onder
DWUF	Ventiel temperatuurverschilregeling (optie F)	TA	Collectortemperatuurvoeler voor 2e collectorveld
FK	Zonnecollector	TB	Boilertemperatuurvoeler voor 2e boiler in opwarmstelsel
HK	Verwarmingcircuit	TB_{1...2}	Temperatuurbewaker
HP	Verwarmingpomp	TC	Boilertemperatuurvoeler aan boiler met/zonder voorrang (boiler C)
ISM 1	Module voor standaardzonnepanelen	TD	Temperatuurvoeler aan externe warmteoverdrager zonnecircuit
ISM 2	Modul voor uitgebreide zonnepanelen	TWM	Thermostatische tapwatermengklep
KW	Koudwateraansluiting	T_{F1}	Temperatuursensor warmtebron voor temperatuurverschilbesturing (optie F)
NTC_{1...6}	Aansluiting voor temperatuurvoeler	T_{F2}	Temperatuursensor warmtereductie voor temperatuurverschilbesturing (optie F)
PA	Solarcirculatiepomp voor 2e collectorveld	UL	Pomp voor laden van de boiler vanuit de zonneboiler (systemen 3 en 4)
PB	Circulatiepomp voor drinkwateropwarmstelsel (optie B)	WS_B	2e boiler (boiler B) voor tapwater-transportstelsel
PD	Secundaire circulatiepomp voor zonnepanelen met externe WT (optie D)	WS_C	Voorrangboiler (boiler C)
PE	Circulatiepomp voor thermische desinfectie (optie E)	WS_N	Boiler (stelsel 3 en 4)
R_{1...6}	Aansluiting voor pomp of omstuurventiel	WS_S	Zonneboiler
RE	Instelvoorziening met aanduiding voor doorstromingshoeveelheid	WT	Warmtewisselaar
RV	Terugslagklep	WWKG	Tapwater-comfortgroep
SB	Schwerkraftremse	WW	Warmwateraansluiting
SF	Boilertemperatuurvoeler (verwarmingstoestel)	Z	Circulatieaansluiting
SP	Solarcirculatiepomp voor 1e collectorveld	ZP	Circulatiepomp (indien aansluiting direct op verwarming niet mogelijk, aansluiting op IPM)
T₁	Collectortemperatuurvoeler 1e veld		
T₂	Boilertemperatuurvoeler heetwaterzijde onder (zonneboiler)		
T₃	Boilertemperatuurvoeler heetwaterzijde midden (zonneboiler)		
T₄	Temperatuurvoeler verwarmingsnetretour		

4 Inbedrijfname



OPMERKING: Gestoorde functie door uitgestelde inbedrijfstelling.

- ▶ Sluit alle busdeelnemers op de bus aan voordat u de bus van spanning voorziet.

5 Storingen

De functie-indicatie geeft de functietoestand van het toebehoren aan.

Storingen worden in het display van de regelaar of van de desbetreffende afstandsbediening weergegeven.

Functie-indicatie	Reactie van de ISM	Storing/oplossing
Continu uit	–	Schakel de voedingsspanning in. Vervang de zekering (→ afbeelding 17 op pagina 117).
Knippert	Regelnoodbedrijf: De ISM probeert om met een alternatieve regelingsstrategie op de fout te reageren.	Het rendement van de installatie blijft vrijwel geheel bewaard. Toch moet de fout uiterlijk bij het volgende onderhoud worden verholpen.
Continu aan	Normale functie	Geen fout

Tabel 7

İçindekiler

1 Sembol Açıklamaları ve Emniyetle İlgili Bilgiler	11
1.1 Sembol Açıklamaları	11
1.2 Emniyetle İlgili Bilgiler	11
2 Aksesuar Bilgileri	12
2.1 Amacına Uygun Kullanım	12
2.2 Teslimat Kapsamı	12
2.3 Kombinasyonlara Genel Bakış	12
2.4 Teknik Veriler	13
2.5 Tamamlayıcı Opsiyonel Aksesuar	13
3 Montaj	14
3.1 Montaj	14
3.1.1 Duvara Montaj	14
3.1.2 Montaj Rayı Üzerine Montaj	14
3.1.3 Montaj Rayından Sökülmesi	14
3.2 Elektrik Bağlantısı	14
3.2.1 Düşük Gerilim Aksesuarının BUS Bağlantısına Bağlanması	14
3.2.2 230 V AC Bağlantısı	15
3.3 İlave Aksesuarların Montajı	15
3.4 Bağlantı planları	16
4 İlk Çalıştırma	17
5 Arızalar	17
Ek	114

Kılavuzla İlgili Açıklayıcı Bilgiler



Cihazla birlikte verilen tüm dokümanlar kullanıcıya teslim edilmelidir.

Servis teknisyeni için tamamlayıcı dokümanlar (aks. ile birlikte verilmemektedir)

Bu kılavuza ilaveten, talep halinde aşağıdaki dokümanlar edinilebilir:

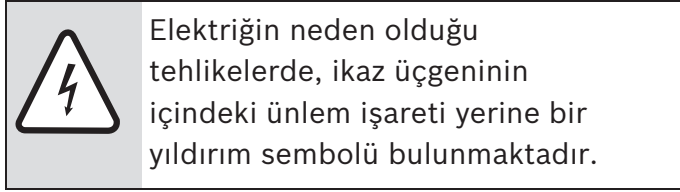
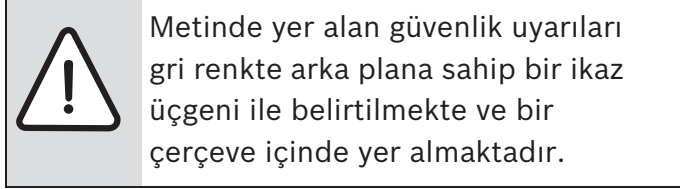
- Yedek parça kataloğu/listesi
- Hata bulma kılavuzu (hata arama ve fonksiyon testi için)

Bu dokümanlar ilgili satış veya servis Bosch birimimizden talep edilebilir. İlgili irtibat adresleri için kılavuzun arka sayfasına bakınız.

1 Sembol Açıklamaları ve Emniyetle İlgili Bilgiler

1.1 Sembol Açıklamaları

İkaz Uyarılar



Bir güvenlik uyarısının başlangıcındaki sinyal sözcükler, hasarların önlenmesine yönelik tedbirlere uyulmaması halinde ortaya çıkabilecek tehlikelerin türlerini ve ağırlıklarını belirtmektedir.

- **UYARI:** Hasarların oluşabileceğini gösterir.
- **DİKKAT:** İnsanlar için hafiften orta ağırlığa kadar kişisel yaralanmaların meydana gelebileceğini gösterir.
- **İKAZ:** Ağır yaralanmaların meydana gelebileceğini gösterir.
- **TEHLİKE:** Ölümcül ağır yaralanmaların meydana gelebileceğini gösterir.

Önemli Bilgiler



İnsanlar için tehlikelerin veya maddi hasar tehlikesinin söz konusu olmadığı önemli bilgiler yanda gösterilen sembol ile belirtilmektedir. Metnin altında ve üstünde bulunan çizgilerle sınırlanırlar.

Diğer semboller

Sembol	Anlamı
▶	İşlem adımı
→	Doküman içinde başka yerlere veya başka dokümanlara çapraz başvuru
•	Sayma/liste maddesi
–	Sayma/liste maddesi (2. düzlem)

Tab. 1

1.2 Emniyetle İlgili Bilgiler

- ▶ Cihazın kusursuz fonksiyonu için bu kılavuza uyulmalıdır.
- ▶ Isıtma cihazı ve buna bağlı diğer tüm aksesuarlar, ilgili kılavuzlara uygun olarak monte edilmeli ve çalıştırılmalıdır.
- ▶ Aksesuar, sadece yetkili servis tarafından monte edilmelidir.
- ▶ Bu aksesuar yalnızca, bu kılavuzda adı geçen termostatlar ve ısıtma cihazlarıyla bağlantılı olarak kullanılmalı ve bağlantı şemasına dikkat edilmelidir!
- ▶ Bu aksesuar parçasının çalışmasında hem düşük gerilim hem de yüksek gerilim kullanılmaktadır. Düşük gerilim tarafına 230 V şebeke gerilimi bağlanmamalıdır veya tam tersi şeklinde bir bağlantı yapılmamalıdır.
- ▶ Montaj işlemine başlanmadan önce: Isıtma cihazına ve diğer tüm BUS üyelerine olan gerilim beslemesi (230 V AC) kesilmelidir.
- ▶ Duvar montajı: Bu aks. rutubetli odalara monte edilmemelidir.

2 Aksesuar Bilgileri

2.1 Amacına Uygun Kullanım

ISM 1 ve ISM 2 modülleri, bir ısıtma sisteminin parçası olan güneş enerjisi sistemine ait bileşenlerin çalışmasını FW 100, FW 200, FW 500, FR 100, FR 110 tipi termostatlarla birlikte kontrol etmeye yarayan cihazlardır.

2.2 Teslimat Kapsamı

→ Resim 1 Sayfa 114 ve Resim 9 Sayfa 116:

- 1 ISM 1 veya ISM 2
- 2 Üst parça için tespit vidaları
- 3 Köprü; TB 1 sıcaklık sensörü/limitörü bağlantı yeri
- 4 Kablo sabitleme elemanı/yuvası
- 5 Boyler sıcaklık sensörü (T2 / T3 / TB / TC / T5 / T6 / TF2)
- 6 Kollektör sıcaklık sensörü (T1 / TA)
- 7 Sistem sıcaklık sensörü (T4 / TD / TF1)

2.3 Kombinasyonlara Genel Bakış

ISM 1 ve ISM 2 modülleri sayesinde çok sayıda güneş enerjisi sistemini hayata geçirmek mümkündür. Güneş enerjisi sistemlerinin ne şekilde tanımlanacağını temel sistemler ve ilave seçenekler belirlemektedir:

Güneş enerjisi temel sistemleri

- **Sistem 1:** Standart sistem (güneş enerjisi ile sıcak kullanım suyu hazırlama)
- **Sistem 2:** Güneş enerjisi ısıtma desteği ve güneş enerjisi ile sıcak kullanım suyu hazırlama
- **Sistem 3:** Güneş enerjisi ısıtma desteği ve güneş enerjisi ile sıcak kullanım suyu hazırlama için merkezi tampon boyler
- **Sistem 4:** Güneş enerjisi ile sıcak kullanım suyu hazırlama için merkezi tampon boyler

Sistem geliştirme bileşenleri (ilave seçenekler)

- **A seçeneği:** 2. kollektör grubu (örn. doğu/batı yönünde)
- **B seçeneği:** İki adet tekli boyler kabına sahip şarj sistemi
- **C seçeneği:** 2 tüketicili öncelik ayarlama sistemi; bu sistem şu şekilde yapılandırılmaktadır:
 - **p-p:** Pompa-Pompa (tüketici başına bir adet pompa)
 - **p-v:** Pompa-Ventil (ortak bir pompa ve kontrol ventili)
- **D seçeneği:** Güneş enerjisi devresinde harici bir eşanjör
- **E seçeneği:** Güneş enerjisi boylerinin termik dezenfeksiyonu
- **F seçeneği:** Sıcaklık farkı regülasyonu

Bir temel sistem, bir veya çok sayıda ilave seçenek ile kombine edilerek, istenilen şekilde bir güneş enerjisi sistemi kurulabilmektedir.

Güneş enerjisi sistemi için ihtiyaç duyulan sensör (Sıcaklık sensörü) ve bileşen (Pompalar, kontrol ventilleri) sayısına bağlı olarak bir ISM 1 modülü veya ISM 2 modülü yeterli olmaktadır ya da bir ISM 1 modülü, bir ISM 2 modülü ile kombine edilmelidir.

Uygun ısıtma sistemi regülatörü seçimi, aynı şekilde güneş enerjisi sisteminin sahip olduğu yapılandırmaya göre yapılmaktadır:

- Sistem 1: FW 100, FW 200, FW 500 veya FR 100, FR 110
- Sistem 2: FW 200, FW 500
- Sistem 3+4: FW 500

Güneş enerjisi sistemleri ve mümkün olan seçenekler hakkında bir fikir edinmek için resimlerde 18 - 23 her biri için seçilmesi mümkün olan seçeneklerle birlikte dört adet güneş enerjisi sistemi gösterilmektedir. Bir veya daha fazla sayıda seçenek dışarıda bırakılarak başka güneş enerjisi sistemleri oluşturulabilmektedir.

2.4 Teknik Veriler

Teslimat Kapsamı	
- ISM 1	Resim 1, Sayfa 114
- ISM 2	Resim 9, Sayfa 116
Ölçüler	
- ISM 1	Resim 2, Sayfa 114
- ISM 2	Resim 10, Sayfa 116
Anma gerilimi	
- BUS	15 V DC
- ISM	230 V AC
- Termostat	10...24 V DC
- Pompalar ve Karıştırıcı/Mikser	230 V AC
Maks. Akım Çekimi	4 A
Termostat çıkışı	2 kablolu BUS
Maks. Güç Tüketimi	
- bağlantı başına (R ₁ - R ₆)	120 W
Sistem sıcaklık sensörü ölçme aralığı	0 ... 99 °C
Boyer Sıcaklık Sensörü Sıcaklık Ölçüm Aralığı	0 ... 99 °C
Kollektör Sıcaklık Sensörü Sıcaklık Ölçüm Aralığı	-20 ... 140 °C
İzin Verilen Ortam Sıcaklık Aralığı	
- ISM	0 ... 50 °C
- Sistem sıcaklık sensör	0 ... 100 °C
- Boyler Sıcaklık Sensörü	0 ... 100 °C
- Kollektör Sıcaklık Sensörü	-20 ... 140 °C
Koruma Sınıfı	IP44
	CE

Tab. 2

Sistem sıcaklık sensörleri (T4 / TD / TF1) ve boyler sıcaklık sensörleri (T2 / T3 / T5 / T6 / TB / TC / TF2) ölçüm değerleri

°C	Ω	°C	Ω
20	14772	56	3723
26	11500	62	3032
32	9043	68	2488
38	7174	74	2053
44	5730	80	1704
50	4608	86	1421

Tab. 3

Kollektör sıcaklık sensörü ölçüm değerleri (T1 / TA)

°C	Ω	°C	Ω
-20	198400	60	4943
-10	112400	70	3478
0	66050	75	2900
5	50000	80	2492
10	40030	90	1816
15	32000	95	1500
20	25030	100	1344
25	20000	110	1009
30	16090	120	767
35	12800	130	591
40	10610	140	461
50	7166		

Tab. 4

2.5 Tamamlayıcı Opsiyonel Aksesuar

Bakınız aksesuar listesi!

- **DWU1**: Geri dönüş sıcaklığını artırma valfı
- **UL...**: Pompa
- **S...**: Boyler.

3 Montaj

3.1 Montaj



TEHLİKE: Elektrik çarpma tehlikesi

- ▶ Elektrik bağlantısı yapılmadan önce ısıtma cihazının ve diğer tüm BUS üyelerinin gerilim beslemesi kesilmelidir.

3.1.1 Duvara Montaj

ISM 1 → Resim 2 - 5 Sayfa 114

ISM 2 → Resim 10 - 13 Sayfa 116

3.1.2 Montaj Rayı Üzerine Montaj

ISM 1 → Resim 6 Sayfa 115

ISM 2 → Resim 14 Sayfa 117

3.1.3 Montaj Rayından Sökülmesi



UYARI: Montaj rayından sökülürken arka kapağının kırılması, cihazın koruma sınıfını IP20'ye düşürür.

ISM 1 → Resim 7 Sayfa 115

ISM 2 → Resim 15 Sayfa 117

3.2 Elektrik Bağlantısı

- ▶ Elektrik bağlantısı yapılırken kullanılacak olan kablonun asgari H05 VV-... (NYM-I...) tipi kablo özelliklerine eşdeğer olması gerekmektedir.
- ▶ Kablolar mutlak suretle su damlamasına karşı korumalı olacak şekilde önceden monte edilmiş olan kablo kılıflarının içersinden döşenmeli ve teslimat kapsamında bulunan kablo sabitleme elemanları kullanılmalıdır.

3.2.1 Düşük Gerilim Aksesuarının BUS Bağlantısına Bağlanması

BUS özellikli Heatronic 3'ten ISM'e yapılacak olan bağlantılar için izin verilen kablo uzunlukları:

Kablo Uzunluğu	Kablo Kesiti
≤ 80 m	0,40 mm ²
≤ 100 m	0,50 mm ²
≤ 150 m	0,75 mm ²
≤ 200 m	1,00 mm ²
≤ 300 m	1,50 mm ²

Tab. 5

- ▶ İndüktif etkilerin oluşmasını önlemek için: Tüm alçak gerilim kabloları, 230 V veya 400 V akım taşıyan kablolardan ayrı olarak döşenmelidir (asgari mesafe 100 mm).
- ▶ İndüktif dış etkileşim halinde kablolar dış edilerek döşenmelidir. Böylelikle dış etkenlere karşı koruma sağlanmış olur, Bu sayede kablolar dış etkilere karşı izole edilmiş olmaktadır (örn. yüksek akım hatları, tramvay kabloları, trafo istasyonları, radyo ve TV cihazları, amatör telsiz istasyonları, mikrodalga cihazları, vs...).
- ▶ Sensör kablolarının uzatılması halinde, aşağıdaki kablo çapları kullanılmalıdır:

Kablo Uzunluğu	Kablo Kesiti
≤ 20 m	0,75 mm ² ... 1,50 mm ²
≤ 30 m	1,00 mm ² ... 1,50 mm ²
≥ 30 m	1,50 mm ²

Tab. 6



Su Sıçrama Emniyeti (IP): Su sıçrama emniyeti (IP) açısından kabloyu, daima, kablo çapına uygun 20 mm içerde olacak şekilde kablo yuvasından geçirerek döşeyin (→ Resim 8, Sayfa 115 veya Resim 16, Sayfa 117).

3.2.2 230 V AC Bağlantısı

- ▶ Aynı kalitede elektrik kablosu kullanın.
- ▶ Cihazın çıkışlarına, sisteme ait başka cihazları kontrol eden ek kumanda cihazları bağlamayın.



Sisteme bağlı elemanların güç çekimi izin verilen değerleri aşılmamalıdır (Bölüm 2.4, Sayfa 29).

Birden fazla ısıtma cihazının bağlanması halinde (ısıtma cihazı, boyler vs.):

- ▶ Elektrik bağlantısı, min 3 mm kontakt aralığı olan bir ayırıcı donanım üzerinden yapılmalıdır (örn. sigorta, LS Şalteri).

3.3 İlave Aksesuarların Montajı

- ▶ Tamamlayıcı ilave aksesuar, yasal yönetmelikler ve birlikte verilen montaj talimatlarına uygun olarak monte edilmelidir.

3.4 Bağlantı planları

Resimlerde 18 - 23, bu dört güneş enerjisi sistemi (mümkün olan seçeneklerle birlikte dört adet temel sistem) için ISM modüllerinde yapılması gereken bağlantılar gösterilmektedir.

118 sayfadan itibaren yer alan 18 - 23 no.lu resimlere yönelik açıklamalar:

DWU1	Geri dönüş sıcaklığını artırma valfi	T₅	Üst boyler sıcaklık sensörü (güneş enerjisi boyleri)
DWUC	Öncelik ayarlama valfi (Opsiyon C)	T₆	Sıcak kullanım suyu bekletme boyleri alt sıcaklık sensörü
DWUF	Sıcaklık farkı regülasyonu ventili (F seçeneği)	TA	2. kollektör grubu için kollektör sıcaklık sensörü
FK	Güneş enerjisi kollektörü	TB	Şarj sisteminde bulunan 2. boyler için boyler sıcaklık sensörü
HK	Isıtma devresi	TB_{1...2}	Termostat
HP	Isıtma Devresi Pompası	TC	Önceliği ayarlanabilir boylerdeki boyler sıcaklık sensörü (Boyer C)
ISM 1	Basit solar tesisatlar için solar modül	TD	Harici solar devre eşanjörü (serpantini) sıcaklık sensörü
ISM 2	Kompleks/gelişmiş solar tesisatlar için solar modül	TWM	Termostatik sıcak su karışım vanası
KW	Soğuk su bağlantısı	T_{F1}	Sıcaklık farkı kontrolü için sıcaklık sensörü ısı kaynağı (F seçeneği)
NTC_{1...6}	Sıcaklık sensörü bağlantısı	T_{F2}	Sıcaklık farkı kontrolü için sıcaklık sensörü ısı düşürücüsü (F seçeneği)
PA	2. kollektör grubu için solar devre pompası	UL	Sıcak kullanım suyu bekletme boylerini güneş enerjisi boylerinden şarj etmek için şarj pompası (Sistem 3 ve 4)
PB	Kullanım suyu şarj sistemi için sirkülasyon pompası (Opsiyon B)	WS_B	Kullanım suyu şarj sistemi için 2. boyler (Boyer B)
PD	Harici eşanjöre sahip güneş enerjisi sistemleri için ikincil devre pompası (Opsiyon D)	WS_C	Öncelik ayarlama özellikli boyler(Sıcak su boyleri C)
PE	Termik dezenfeksiyon için sirkülasyon pompası (Opsiyon E)	WS_N	Sıcak kullanım suyu bekletme boyleri (Sistem 3 ve 4)
R_{1...6}	Pompa veya yönlendirme valfi bağlantısı	WS_S	Güneş enerjisi sıcak su boyleri
RE	Göstergeli debi ayarlayıcısı	WT	Eşanjör
RV	Çekvalf	WW	Sıcak kullanım suyu bağlantısı
SB	Geri akış sınırlayıcısı	WWKG	Sıcak kullanım suyu konfor grubu
SF	Boyer sıcaklık sensörü (Isıtma cihazı)	Z	Sirkülasyon bağlantısı
SP	1. kollektör grubu için solar devre pompası	ZP	Sirkülasyon pompası (Isıtma cihazına doğrudan bağlantı yapmak mümkün değilse, bağlantı IPM'ye yapılmalıdır)
T₁	Kollektör sıcaklık sensörü 1. grup		
T₂	Alt boyler sıcaklık sensörü (güneş enerjisi boyleri)		
T₃	Isıtma sistemi dönüşü yükseklik seviyesinde boyler sıcaklık sensörü (Güneş enerjisi boyleri)		
T₄	Isıtma tesisatı geri dönüş sıcaklık sensörü		

4 İlk Çalıştırma



UYARI: İlk çalıştırmanın yanlış bir zamanlamayla gerçekleştirilmesinden kaynaklanan hatalı fonksiyon.

- ▶ Bus sistemi gerilim beslemesi açılmadan önce diğer tüm Bus üyeleri sisteme bağlanmış durumda olmalıdır.

5 Arızalar

İşletme göstergesi, aksesuarın çalışma durumunu göstermektedir.

Arızalar, termostat veya ilgili uzaktan kumanda cihazında da gösterilmektedir.

İşletme Göstergesi	ISM'nin Reaksiyonu	Arıza/Arızanın Giderilmesi
sürekli kapalı	–	Gerilim beslemesini açın. Sigortayı değiştirin (→ Resim 17, Sayfa 117).
yanıp sönüyor	Regülatör acil durum çalışma modu: ISM, alternatif bir regülasyon stratejisi ile arızaya karşı bir reaksiyon göstermeye çalışıyor.	Sistem çalışmaya devam eder. Ancak söz konusu arızanın en geç bir sonraki bakımında giderilmesi gerekmektedir.
sürekli açık	Normal işletme modu	Arıza yok

Tab. 7

Indholdsfortegnelse

1	Symbolforklaring og sikkerhedsanvisninger	19
1.1	Symbolforklaring	19
1.2	Sikkerhedsanvisninger	19
2	Information om tilbehør	20
2.1	Anvendelse	20
2.2	Leveringsomfang	20
2.3	Kombinationsoversigt	20
2.4	Tekniske data	21
2.5	Supplerende tilbehør	21
3	Installation	22
3.1	Montage	22
3.1.1	Montering på væggen	22
3.2	Eltilslutning	22
3.2.1	Tilslutning lavspændingsdel med bus-forbindelse	22
3.2.2	Tilslutning 230 V AC	23
3.3	Montering af det supplerende tilbehør	23
3.4	Tilslutningsskemaer	24
4	Opstart	25
5	Fejl	25
	Tillæg	114

Yderligere info



Alle vedlagte bilag skal udleveres til brugeren.

Supplerende bilag til fagmanden (ikke del af leveringsomfanget)

Ud over den vedlagte vejledning kan følgende bilag fås:


- Liste over reservedele
- Servicehæfte (til fejlsøgning og funktionskontrol)


Disse dokumenter kan bestilles hos Bosch info-service. Kontaktadressen findes på bagsiden af denne vejledning.

1 Symbolforklaring og sikkerhedsanvisninger

1.1 Symbolforklaring

Advarselshenvisninger


	Advarselshenvisninger i teksten markeres med en advarselstrekant med grå baggrund og kant.
---	--

	Ved fare på grund af strøm udskiftes udråbstegnet i advarselstrekanten med et lynsymbol.
---	--

Signalord ved advarselshenvisningens start markerer konsekvensernes type og alvor, hvis aktiviteterne for forebyggelse af faren ikke følges.

- **BEMÆRK** betyder, at der kan opstå materielle skader.
- **FORSIGTIG** betyder, at der kan opstå personskader af lettere til middel grad.
- **ADVARSEL** betyder, at der kan opstå alvorlige personskader.
- **FARE** betyder, at der kan opstå livsfarlige personskader.

Vigtige informationer

	Vigtige informationer uden fare for mennesker eller materiale markeres med det viste symbol. De markeres med linjer over og under teksten.
---	--

Øvrige symboler

Symbol	Betydning
▶	Handlingstrin
→	Henvisning til andre steder i dokumentet eller til andre dokumenter
•	Oprensning/listeindhold
–	Oprensning/listeindhold (2. niveau)

Tab. 1

1.2 Sikkerhedsanvisninger

- ▶ Læs og overhold denne vejledning for at sikre en korrekt funktion.
- ▶ Gaskedlen og andet tilbehør skal monteres og anvendes i henhold til de tilhørende vejledninger.
- ▶ Installationen må kun udføres af en autoriseret installatør.
- ▶ Dette modul må udelukkende anvendes i forbindelse med de angivne styringer og gaskedler.
Overhold tilslutningsskemaet!
- ▶ Dette tilbehør skal tilsluttes forskellige spændinger. Tilslut ikke lavspændingssiden til 230-V-nettet eller omvendt.
- ▶ Før montering:
Afbryd spændingsforsyningen (230 V AC) til kedlen og alle andre busenheder.
- ▶ Ved vægmontering: Dette tilbehør må ikke monteres i vådrum.

2 Information om tilbehør

2.1 Anvendelse

Modulerne ISM 1 og ISM 2 bruges til aktivering af komponenterne i solfangeranlæg og varmeanlæg forsynet med styringerne FW 100, FW 200, FW 500 eller FR 100, FR 110.

2.2 Leveringsomfang

→ **Billede 1 på side 114 og billede 9 på side 116:**

- 1 ISM 1 eller ISM 2
- 2 Skruer til fastgøring af overdelen
- 3 Bro: I stedet for tilslutning af temperaturkontrol TB 1
- 4 Trækaflastninger
- 5 Beholderføler
(T2 / T3 / TB / TC / T5 / T6 / TF2)
- 6 Solfangerføler (T1 / TA)
- 7 Anlægsføler (T4 / TD / TF1)

2.3 Kombinationsoversigt

Med modulerne ISM 1 og ISM 2 kan der sammensættes mange forskellige solvarmesystemer. Beskrivelsen af solvarmesystemerne skelner mellem grundsystemer og ekstraudstyr:

Solvarmegrundsystemer

- **System 1:** Standardsystem (solvarme-vandproduktion)
- **System 2:** Opvarmningsunderstøttelse og produktion af varmt vand med solvarme
- **System 3:** Centralbufferbeholder til opvarmningsunderstøttelse og produktion af varmt vand med solvarme
- **System 4:** Centralbufferbeholder for produktion af varmt vand med solvarme

Systemudvidelser (ekstraudstyr)

- **Option A:** 2. solfanger (f.eks. øst/vest-orientering)
- **Option B:** Omladesystem med to monovalente varmtvandsbeholdere
- **Option C:** For-/efterrangssystem med 2 forbrugere, sammensat af
 - **p-p:** Pumpe-pumpe (en Pumpe pr. forbruger)
 - **p-v:** Pumpe-ventil (en fælles Pumpe og en omskifterventil)
- **Option D:** Ekstern spiral i solfangeren
- **Option E:** Termisk desinfektion af solvarmebeholdere
- **Option F:** Regulering af temperaturdifference

Ved kombination af grundsystemet med en eller flere ekstramuligheder kan det ønskede solvarmesystem sammensættes.

Afhængigt af det antal sensorer (temperaturfølere) og aktører (pumper, omstyringsventiler), der er nødvendige til solvarmesystemet, er det tilstrækkeligt med modul ISM 1 eller modul ISM 2, eller modul ISM 1 og modul ISM 2 skal kombineres.

Udvalget af egnede varmestyringer fås ligeledes ud fra solvarmesystemets konfiguration:

- System 1: FW 100, FW 200, FW 500 eller FR 100, FR 110
- System 2: FW 200, FW 500
- System 3+4: FW 500

For anskueliggørelse af solvarmesystemerne og de mulige optioner vises de fire grundsystemer med de mulige optioner i på billederne 18 til 23. Ved at udelade en eller flere optioner kan der dannes andre solvarmesystemer.

2.4 Tekniske data

Leveringsomfang	
- ISM 1	Billede 1, Side 114
- ISM 2	Billede 9, Side 116
Mål	
- ISM 1	Billede 2, Side 114
- ISM 2	Billede 10, Side 116
Nominelle spændinger	
- BUS	15 V DC
- ISM	230 V AC
- Regulator	10...24 V DC
- Pumpe og motorventil	230 V AC
Maks. strømforbrug	4 A
Reguleringsudgang	2-tråds BUS
Maks. afgivet effekt	
- pr. tilslutning (R ₁ - R ₆)	120 W
Måleområde anlægspøler	0 ... 99 °C
Måleområde temperaturføler til beholder	0 ... 99 °C
Måleområde solfanger-temperaturføler	-20 ... 140 °C
till. temp. for omgivelser	
- ISM	0 ... 50 °C
- Anlægspøler	0 ... 100 °C
-Temperaturføler til beholder	0 ... 100 °C
- Solfangerføler	-20 ... 140 °C
Beskyttelsesart	IP44
	CE

Tab. 2

Måleværdier anlægspølere (T4 / TD / TF1) og beholderfølere (T2 / T3 / T5 / T6 / TB / TC / TF2)

°C	Ω	°C	Ω
20	14772	56	3723
26	11500	62	3032
32	9043	68	2488
38	7174	74	2053
44	5730	80	1704
50	4608	86	1421

Tab. 3

Måleværdier solfangerfølere (T1 / TA)

°C	Ω	°C	Ω
-20	198400	60	4943
-10	112400	70	3478
0	66050	75	2900
5	50000	80	2492
10	40030	90	1816
15	32000	95	1500
20	25030	100	1344
25	20000	110	1009
30	16090	120	767
35	12800	130	591
40	10610	140	461
50	7166		

Tab. 4

2.5 Supplerende tilbehør

Se også prislisten!

- **DWU1**: ventil til øgning af returløbet
- **UL...**: pumpe
- **S...**: beholder.

3 Installation

3.1 Montage



FARE: Fare for elektrisk stød!

- ▶ Afbryd elforsyningen til kedlen og alle andre busenheder for elektrisk tilslutning.

3.1.1 Montering på væggen

ISM 1 → Billede 2 - 5 fra side 114

ISM 2 → Billede 10 - 13 fra side 116

3.1.2 Montering på monteringsskinne

ISM 1 → Billede 6 på side 115

ISM 2 → Billede 14 på side 117

3.1.3 Demontering fra monteringskinnen



BEMÆRK: Ved demontering fra bagvæggen og ved demontering fra monteringskinnen reduceres beskyttelsesklassen til IP20.

ISM 1 → Billede 7 på side 115

ISM 2 → Billede 15 på side 117

3.2 Eltilslutning

- ▶ Anvend min. elektrokabel H05VV-... (NYM-...) under hensyntagen til de gældende forskrifter for tilslutning.
- ▶ Træk altid ledningerne gennem de formonterede tyller, så ledningerne beskyttes mod drypvand, og monter de medfølgende trækaflastninger.

3.2.1 Tilslutning lavspændingsdel med busforbindelse

Tilladte kabellængder fra Heatronic 3 med busgenskaber, til ISM...:

Ledningslængde	Tværsnit
≤ 80 m	0,40 mm ²
≤ 100 m	0,50 mm ²
≤ 150 m	0,75 mm ²
≤ 200 m	1,00 mm ²
≤ 300 m	1,50 mm ²

Tab. 5

- ▶ For at undgå induktive påvirkninger: Alle lavspændingsledninger skal lægges adskilt fra ledninger, som fører 230 V eller 400 V (mindsteafstand 100 mm).
- ▶ Ved udefra kommende induktive indvirkninger skal ledningerne skærmes. Derved er ledningerne afskærmet mod ydre påvirkninger som f.eks. stærkstrømskabel, køreledninger, transformatorstationer, radio- og fjernsynsapparater, amatør radiostationer, mikroovne eller lignende.
- ▶ Hvis følerledningen skal forlænges, skal følgende ledningsdiametre anvendes:

Ledningslængde	Tværsnit
≤ 20 m	0,75 mm ² ... 1,50 mm ²
≤ 30 m	1,00 mm ² ... 1,50 mm ²
≥ 30 m	1,50 mm ²

Tab. 6



Til sprøjtevandsbeskyttelse (IP): Læg ledningerne, så kabelkappen mindst stikker 20 mm ind i kabelgennemføringen (→ billede 8 på side 115 eller billede 16 på side 117).

3.2.2 Tilslutning 230 V AC

- ▶ Brug kun elkabler af samme kvalitet.
- ▶ Slut ikke flere styringer, som kan styre andre anlægsdele, til udgangene.



Det maksimale effektforbrug for anlægsdelene må ikke overskride bestemmelserne (→ kapitel 2.4 på side 21).

Ved tilslutning af flere forbrugere (gaskedel osv.):

- ▶ Hvis maks. strømforbrug overskrider værdien af transformator og min. 3 mm kontaktafstand (f.eks. sikring, LS-afbryder), skal forbrugerne sikres separat.

3.3 Montering af det supplerende tilbehør

- ▶ Montér det supplerende tilbehør efter forskrifterne i loven og den medfølgende installationsvejledning.

3.4 Tilslutningsskemaer

Til de fire solvarmesystemer (de fire grundsystemer med mulige optioner) vises de nødvendige tilslutninger på modulerne ISM i på billederne 18 til 23.

Forklaring til billede 18 til 23 fra side 118:

DWU1	Ventil til øgning af returløbet	TB	Beholdertemperaturføler til 2. beholder i omladesystemet
DWUC	For-/efterrangsventil (option C)	TB_{1...2}	Temperaturkontrol
DWUF	Ventil regulering af temperaturdifference (option F)	TC	Beholdertemperaturføler på for-/efterrangsbeholderen (beholder C)
FK	Solfanger	TD	Temperaturføler på den eksterne solvarmekreds
HK	Varmekreds	TWM	Termostatisk varmtvandsblander
HP	Pumpe til centralvarme	T_{F1}	Temperaturføler varmekilde til styring af temperaturforskel (option F)
ISM 1	Modul til standardsolvarmeanlæg	T_{F2}	Temperaturføler varmesækning til styring af temperaturforskel (option F)
ISM 2	Modul til udvidede solvarmeanlæg	UL	Omladepumpe for opladning af beredskabsbeholderen fra solvarmebeholderen (system 3 og 4)
KW	Koldt vandstilslutning	WS_B	2. beholder (beholder B) til varmtvandsomladesystem
NTC_{1...6}	Tilslutning til temperaturføler	WS_C	For-/efterrangslager (lager C)
PA	Solvarmepumpe til 2. solfangerfelt	WS_N	Beredskabsbeholder (system 3 og 4)
PB	Cirkulationspumpe til varmtvandsomladesystem (option B)	WS_S	Solvarme-varmtvandsbeholder
PD	Sekundær kredspumpe til solvarmeanlæg med ekstern VV (option D)	WT	Varveksler
PE	Cirkulationspumpe til termisk desinfektion (option E)	VV	Varmt vandstilslutning
R_{1...6}	Tilslutning til Pumpe eller styreventil	WWKG	Varmtvands-komfortgruppe
RE	Flowmængdeindstilling med visning	Z	Cirkulationstilslutning
RV	Kontraventil	ZP	Cirkulationspumpe (hvis tilslutning direkte på kedlen ikke er mulig tilslutning på IPM)
SB	Tyngdekraftbremse		
SF	Temperaturføler til beholder		
SP	Solvarmepumpe til 1. solfangerfelt		
T₁	Solfangertemperaturføler 1. felt		
T₂	Beholdertemperaturføler forned (solvarmebeholder)		
T₃	Beholdertemperaturføler i varmereturløbets højde (solvarmebeholder)		
T₄	Temperaturføler til varmeanlæggets returløb		
T₅	Beholdertemperaturføler oppe (solvarmebeholder)		
T₆	Temperaturføler beredskabsbeholder nede		
TA	Solfangertemperaturføler til 2. solfangerfelt		

4 Opstart



BEMÆRK: Fejlfunktion på grund af tidsmæssigt forskudt idriftsætelse.

- ▶ Tilslut alle busdeltagere til bussen, før bussen forsynes med spænding.

5 Fejl

Driftsindikatoren viser tilbehørets driftstilstand.

Fejl vises i styringens display eller i den pågældende fjernbetjening.

Driftsindikator	ISM's reaktion	Fejl/afhjælpning
Vedvarende slukket	–	Kobl spændingsforsyningen til. Udskift sikringen (→ billede 17 på side 117).
Blinker	Reguleringsnøddrift: ISM forsøger at reagere på fejlen med en alternativ reguleringsstrategi.	Anlægget fungerer stadig. Alligevel skal fejlen senest afhjælpes ved næste vedligeholdelse.
Vedvarende tændt	Normal drift	Ingen fejl

Tab. 7

Innholdsfortegnelse

1	Forklaring av symboler og sikkerhetsinstrukser	27
1.1	Symbolforklaring	27
1.2	Sikkerhetsinstrukser	27
2	Opplysninger om utstyret	28
2.1	Riktig bruk	28
2.2	Leveringsomfang	28
2.3	Kombinasjonsoversikt	28
2.4	Tekniske data	29
2.5	Ekstra tilbehør	29
3	Installasjon	30
3.1	Montering	30
3.1.1	Montering på veggen	30
3.1.2	Montering på montasjeskinne	30
3.1.3	Demontering fra montasjeskinne	30
3.2	Elektrisk tilkopling	30
3.2.1	Tilkopling av lavspenningsdel med BUS-forbindelse	30
3.2.2	Tilkopling 230 V AC	31
3.3	Montering av ekstrautstyr	31
3.4	Koplingskjemaer	32
4	Oppstart	33
5	Feil	33
	Vedlegg	114

Informasjoner om dokumentasjonen



Alle vedlagte dokumenter skal gis til operatøren.

Utfyllende dokumenter for fagmannen (ikke del av leveringsomfanget)

I tillegg til denne medfølgende anvisningen, kan følgende dokumenter leveres:


- Reservedelsliste
- Servicehefte (for feilsøking og funksjonskontroll)


Disse dokumentene kan bestilles hos Bosch informasjonstjenesten. Kontaktadressen finner du på baksiden av denne anvisningen.

1 Forklaring av symboler og sikkerhetsinstrukser

1.1 Symbolforklaring

Advarsler

	Advarsler i teksten er merket med en varseltekant med grå bakgrunn og ramme.
---	--

	For å beskrive farlige situasjoner som skyldes strøm skiftes utropstegnet i varseltekanten ut med et lynsymbol.
---	---

Signalord på begynnelsen av advarselen angir faretypen og hvor alvorlig en faresituasjon blir hvis tiltakene for skadebegrensning ikke iverksettes.

- **INSTRUKS** betyr at materielle skader kan oppstå.
- **FORSIKTIG** betyr at lette til middels alvorlige personskader kan oppstå.
- **ADVARSEL** betyr at alvorlige personskader kan oppstå.
- **FARE** betyr at livstruende personskader kan oppstå.

Viktig informasjon



Viktig informasjon som ikke medfører fare for mennesker og gjenstander, merkes med symbolet ved siden av. Symbolet avgrenses med horisontale linjer over og under teksten.

Andre symboler

Symbol	Betydning
▶	Handlingsskritt
→	Krysshenvisninger til andre steder i dokumentet eller til andre dokumenter
•	Oversikt/listeoppføring
–	Oversikt/listeoppføring (2. trinn)

Tab. 1

1.2 Sikkerhetsinstrukser

- ▶ For feilfri funksjon må det tas hensyn til denne anvisningen.
- ▶ Kjelen og annet utstyr må monteres og tas i bruk i samsvar med tilhørende anvisninger.
- ▶ Utstyret må kun monteres av autorisert installatør.
- ▶ Dette utstyr skal utelukkende brukes i forbindelse med de termostater og kjeler som er oppført.
Følg koplingskjemaet!
- ▶ Dette utstyr skal ha forskjellige spenninger. Lavspenningssiden må ikke koples til 230-V-nettet og omvendt.
- ▶ Før dette utstyret monteres:
Steng av el-tilførselen (230 V AC) til kjelen og til alle andre BUS-deltakere.
- ▶ Ved veggmontasje: Ikke monter dette utstyret i våtrom.

2 Opplysninger om utstyret

2.1 Riktig bruk

Modulene ISM 1 og ISM 2 brukes til å aktivere komponentene i et solaranlegg innenenfor et varmeanlegg med termostatene FW 100, FW 200, FW 500 eller FR 100, FR 110.

2.2 Leveringsomfang

→ **Figur 1 på side 114 og figur 9 på side 116:**

- 1 ISM 1 eller ISM 2
- 2 Skruer til feste av overdelen
- 3 Lask; istedenfor tilkoping av termostat TB 1
- 4 Strekkavlastninger
- 5 Beredertemperaturføler (T2 / T3 / TB / TC / T5 / T6 / TF2)
- 6 Kollektortemperaturføler (T1 / TA)
- 7 Anleggstemperaturføler (T4 / TD / TF1)

2.3 Kombinasjonsoversikt

Med modulene ISM 1 og ISM 2 kan en bygge opp en rekke solarsystemer. I beskrivelsen av solarsystemene skilles det mellom basissystemer og tilleggsalternativer:

Solare basissystemer

- **System 1:** Standardsystem (solar berederoppvarming)
- **System 2:** Oppvarming og solar berederoppvarming
- **System 3:** Sentral bufferbereder for oppvarming og solar berederoppvarming
- **System 4:** Sentral bufferbereder for solar berederoppvarming

Systemutvidelser (tilleggsalternativer)

- **Alternativ A:** 2. Kollektorfelt (f.eks. øst/vestjustering)
- **Alternativ B:** Omladesystem med to monovalente berederoppvarmere
- **Alternativ C:** Prioritert/uprioritert system med 2 forbrukere, realisert med
 - **p-p:** pumpe-pumpe (én pumpe pr forbruker)
 - **p-v:** pumpe-ventil (en felles pumpe og en omstyringsventil)
- **Alternativ D:** Ekstern varmeveksler i solarkrets
- **Alternativ E:** Termisk desinfeksjon av solarmagasin
- **Alternativ F:** Temperaturdifferanse-regulering

Ved å kombinere et basissystem med en eller flere tilleggsalternativer, kan en bygge opp ønsket solarsystem.


I forhold til hvor mange sensorer (temperaturfølere) og aktorer (pumper, omstyringsventiler) solarsystemet trenger, er det tilstrekkelig med en modul ISM 1 eller en modul ISM 2 eller en modul ISM 1 kombinert med en modul ISM 2.

Utfra hvordan solarsystemet er konfigurert, kan man velge hvilken varmetermostat som er best egnet:

- System 1: FW 100, FW 200, FW 500 eller FR 100, FR 110
- System 2: FW 200, FW 500
- System 3+4: FW 500

Som illustrasjon av solarsystemene og deres mulige alternativer, fremstilles de fire basissystemene med de fire mulige alternativene i figurene 18 til 23. Ved å utelate et eller flere alternativer, kan en bygge opp nye solarsystemer.

2.4 Tekniske data

Leveringsomfang - ISM 1 - ISM 2	Figur 1, side 114 Figur 9, side 116
Dimensjoner - ISM 1 - ISM 2	Figur 2, side 114 Figur 10, side 116
Nominelle spenninger - BUS - ISM - Termostat - Pumper og shuntventiler	15 V DC 230 V AC 10...24 V DC 230 V AC
Maks. effekt	4 A
Termostatutgang	2-leder-BUS
Maks. utgangseffekt - pr tilkopling (R ₁ - R ₆)	120 W
Måleområde anleggstemperaturføler	0 ... 99 °C
Måleområde beredertemperaturføler	0 ... 99 °C
Måleområde kollektor-temperaturføler	-20 ... 140 °C
Tillatt omgivelsestemp. - ISM - anleggstemperaturføler - beredertemperaturføler - kollektor-temperaturføler	0 ... 50 °C 0 ... 100 °C 0 ... 100 °C -20 ... 140 °C
Beskyttelsestype	IP44
	

Tab. 2

Måleverdier anleggstemperaturføler (T4 / TD / TF1) og beredertemperaturføler (T2 / T3 / T5 / T6 / TB / TC / TF2)

°C	Ω	°C	Ω
20	14772	56	3723
26	11500	62	3032
32	9043	68	2488
38	7174	74	2053
44	5730	80	1704
50	4608	86	1421

Tab. 3

Måleverdier kollektor-temperaturføler (T1 / TA)

°C	Ω	°C	Ω
-20	198400	60	4943
-10	112400	70	3478
0	66050	75	2900
5	50000	80	2492
10	40030	90	1816
15	32000	95	1500
20	25030	100	1344
25	20000	110	1009
30	16090	120	767
35	12800	130	591
40	10610	140	461
50	7166		

Tab. 4

2.5 Ekstra tilbehør

Se også prislisten!

- **DWU1**: Ventil for heving av returtemperatur
- **UL...**: Pumpe
- **S...**: Bereder.

3 Installasjon

3.1 Montering



FARE: På grunn av strømstøt!

- ▶ Før elektrisk tilkoping, skal el-tilførsel til kjel og til alle andre BUS-deltakere frakoples fra el-tilførselen.

3.1.1 Montering på veggen

ISM 1 → Figur 2 til 5 fra side 114

ISM 2 → Figur 10 til 13 fra side 116

3.1.2 Montering på montasjeskinne

ISM 1 → Figur 6 på side 115

ISM 2 → Figur 14 på side 117

3.1.3 Demontering fra montasjeskinnen



INSTRUKS: Ved å bryte opp bakveggen for demontering fra montasjeskinnen, reduseres beskyttelsesklassen for IP20.

ISM 1 → Figur 7 på side 115

ISM 2 → Figur 15 på side 117

3.2 Elektrisk tilkoping

- ▶ I samsvar med gjeldende forskrifter skal den elektriske tilkopplingskabelen minst være av typen H05 VV-... (NYM-l...).
- ▶ For å beskytte ledningene mot fuktighet er det svært viktig at de føres gjennom de formonterte bøssingene. Påse også at strekkavlastningene monteres.

3.2.1 Tilkopling av lavspenningsdel med BUS-forbindelse

Tillatte ledningslengder fra BUS-egnet Heatronic 3 til ISM...:

Ledningslengde	Diameter
≤ 80 m	0,40 mm ²
≤ 100 m	0,50 mm ²
≤ 150 m	0,75 mm ²
≤ 200 m	1,00 mm ²
≤ 300 m	1,50 mm ²

Tab. 5

- ▶ For å unngå induktiv påvirkning: Alle lavspenningsledninger som er spenningsførende 230 V eller 400 V må legges adskilt (minsteavstand 100 mm).
- ▶ Ved induktive ytre påvirkninger skal ledningene utføres skjermet. På den måten er ledningene skjermet mot ytre påvirkninger (f.eks. sterkstrømkabel, kjøreledninger, trafostasjoner, kringkastings- og fjernsynsutstyr, amatørsenderstasjoner, mikrobølgeapparater osv.).
- ▶ Bruk følgende ledningsdiameterer dersom følerledningen forlenges:

Ledningslengde	Diameter
≤ 20 m	0,75 mm ² ... 1,50 mm ²
≤ 30 m	1,00 mm ² ... 1,50 mm ²
≥ 30 m	1,50 mm ²

Tab. 6



For beskyttelse mot vannsprut (IP): Legg ledningene slik at ledningen sitter minst 20 mm inne i kabelgjennomføringen (→ Figur 8 på side 115 eller figur 16 på side 117).

3.2.2 Tilkopling 230 V AC

- ▶ Bruk kun elektrokabler av samme kvalitet.
- ▶ Ekstra styringer for deler av anlegget må ikke koples til utgangene.



Anleggsdelenes maksimale effektbehov må ikke overskride oppgitte verdier (→ Kapittel 2.4 på side 29).

Ved tilkopling av flere forbrukere (kjel osv.):

- ▶ Forbrukerne skal sikres hver for seg når maks. strømuttak overskrider verdien i forkoplet skilleanordning med min. 3 mm kontaktavstand (f.eks. sikring, LS-bryter).

3.3 Montering av ekstrautstyr

- ▶ Ekstrautstyr skal monteres i samsvar med lovbestemte forskrifter og vedlagte installasjonsmanual.

3.4 Koplingskjemaer

Figurene 18 til 23 fremstiller de nødvendige tilkoplingene til modulene ISM for de fire solarsys-

temene (de fire basissystemene med mulige alternativer).

Forklaring til figur 18 til 23 fra side 118:

DWU1	Ventil for heving av returtemperatur	TD	Temperaturføler på ekstern solarkrets-varmeveksler
DWUC	Prioritert/uprioritert ventil (alternativ C)	TWM	Termostatregulert varmtvannsblander
DWUF	Ventil for temperaturdifferanse-regulering (alternativ F)	T_{F1}	Temperaturføler varmekilde for temperaturdifferansestyring (alternativ F)
FK	Solarkollektor	T_{F2}	Temperaturføler varmereduksjon for temperaturdifferansestyring (alternativ F)
HK	Varmekrets	UL	Omladepumpe for lading av reservebereder fra solarmagasin (systemer 3 og 4)
HP	Varmepumpe	WS_B	2. bereder (bereder B) for drikkevannsomladesystem
ISM 1	Modul for standard solaranlegg	WS_C	Prioritert/uprioritert bereder (bereder C)
ISM 2	Modul for utvidede solaranlegg	WS_N	Reservebereder (system 3 og 4)
KW	Kaldtvannstilkopling	WS_S	Solar berederoppvarming
NTC_{1...6}	Tilkopling for temperaturføler	WT	Varmeveksler
PA	Solarkretspumpe for 2. kollektorfelt	VV	Varmtvannstilkopling
PB	Sirkulasjonspumpe for forbrukervannsomladesystem (alternativ B)	WWKG	Varmtvann-komfortgruppe
PD	Sekundærkretspumpe for solaranlegg med ekstern WT (alternativ D)	Z	Sirkulasjonstilkopling
PE	Sirkulasjonspumpe for termisk desinfeksjon (alternativ E)	ZP	Sirkulasjonspumpe (hvis tilkopling direkte på kjel ikke er mulig, tilkopling på IPM)
R_{1...6}	Tilkopling for pumpe eller omstyringsventil		
RE	Mengdereguleringsventil med display		
RV	Tilbakeslagsventil		
SB	Tilbakeslagsventil		
SF	Beredertemperaturføler (kjel)		
SP	Solarkretspumpe for 1. kollektorfelt		
T₁	Kollektortemperaturføler 1. felt		
T₂	Beredertemperaturføler nede (solarmagasin)		
T₃	Beredertemperaturføler i høyde med retur varmeanlegg (solarmagasin)		
T₄	Temperaturføler retur varmeanlegg		
T₅	Beredertemperaturføler oppe (solarmagasin)		
T₆	Temperaturføler reservebereder nede		
TA	Kollektortemperaturføler for 2. kollektorfelt		
TB	Beredertemperaturføler for 2. bereder i omladesystem		
TB_{1..0,2}	Termostat		
TC	Beredertemperaturføler på prioritert/uprioritert bereder (bereder C)		

4 Oppstart



INSTRUKS: Feilfunksjon på grunn av utsatt tid for igangkjøring.

- ▶ Alle BUS-deltakere koples til BUS før BUS tilkoples med spenning.

5 Feil

Driftsdisplayet viser utstyrets driftstilstand.

Eventuelle feil vises i termostatens display eller i gjeldende fjernkontroll.

Driftsdisplay	Reaksjonen til ISM	Feil/Utbedring
Kontinuerlig av	–	Slå på el-tilførsel. Skift sikring (→ Figur 17 på side 117).
Blinker	Nøddrift av termostat: ISM forsøker å reagere på feilen med en alternativ termostatsstrategi.	Anleggets produksjon opprettholdes stort sett. Likevel bør feilen utbedres senest ved neste vedlikehold.
Kontinuerlig på	Normal drift	Ingen feil

Tab. 7

Содержание

1	Пояснения символов и указания по технике безопасности	35
1.1	Расшифровка символов	35
1.2	Указания по технике безопасности	35
2	Сведения о принадлежности	36
2.1	Использование по назначению ..	36
2.2	Комплект поставки	36
2.3	Обзор соединений	36
2.4	Технические данные	37
2.5	Дополнительные принадлежности	37
3	Установка прибора	38
3.1	Монтаж	38
3.1.1	Настенный монтаж	38
3.1.2	Установка на монтажную шину ..	38
3.1.3	Снятие с монтажной шины	38
3.2	Электрические соединения	38
3.2.1	Соединение низковольтной части с шинным соединением ..	38
3.2.2	Соединение 230 В переменный ток	39
3.3	Монтаж дополнительных принадлежностей	39
3.4	Схемы соединений	40
4	Ввод в эксплуатацию	41
5	Сбои	41
	Приложение	114

Информация о документации



Всю прилагаемую документацию следует передать потребителю.

Дополнительная документация для специалистов (в комплект поставки не входит)

Дополнительно к данной инструкции, входящей в комплект поставки, поставляется также следующая документация:

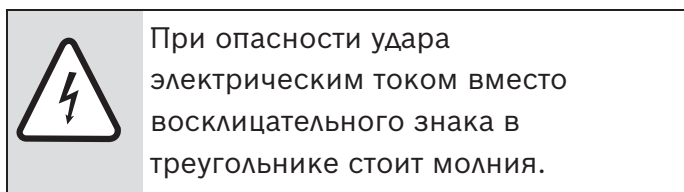
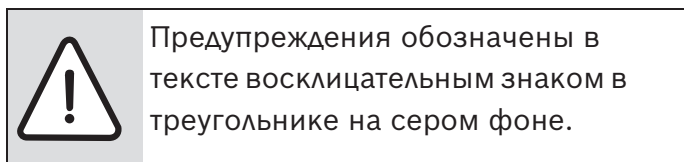
- Список запасных частей
- Руководство по эксплуатации (для поиска неисправностей и функционального контроля)

Эту документацию можно запросить в информационной службе Bosch. Контактную информацию см. на оборотной стороне этой инструкции.

1 Пояснения символов и указания по технике безопасности

1.1 Расшифровка символов

Предупреждения



Выделенные слова в начале предупреждения обозначают вид и степень тяжести последствий, наступающих в случае непринятия мер безопасности.

- **УВЕДОМЛЕНИЕ** означает, что возможно повреждение оборудования.
- **ВНИМАНИЕ** означает, что возможны травмы лёгкой и средней тяжести.
- **ОСТОРОЖНО** означает, что возможны тяжёлые травмы.
- **ОПАСНО** означает, что возможны травмы, опасные для жизни.

Важная информация



Важная информация без каких-либо опасностей для человека и оборудования обозначается приведенным здесь знаком. Она выделяется горизонтальными линиями над текстом и под ним.

Другие знаки

Знак	Описание
▶	Действие
→	Ссылка на другое место в инструкции или на другую документацию
•	Перечисление/список
–	Перечисление/список (2-ой уровень)

Таб. 1

1.2 Указания по технике безопасности

- ▶ Чтобы обеспечить исправную работу, соблюдайте настоящую инструкцию.
- ▶ Монтаж и ввод в эксплуатацию отопительного прибора и других принадлежностей согласно соответствующим инструкциям.
- ▶ Принадлежности подлежат монтажу и вводу в эксплуатацию только силами специализированной организации.
- ▶ Эти принадлежности допускаются к использованию исключительно в сочетании с перечисленными отопительными приборами.
Соблюдайте схему соединений!
- ▶ Эти принадлежности требуют различного напряжения. Не подключать сторону низкого напряжения к сети 230 В и наоборот.
- ▶ Перед монтажом этих принадлежностей: отключить напряжение (230 В переменный ток) отопительного прибора и всех других абонентов BUS - шины.
- ▶ При настенном монтаже: Не устанавливать данные принадлежности во влажных помещениях.

2 Сведения о принадлежности

2.1 Использование по назначению

Модули ISM 1 и ISM 2 предназначены для управления компонентами системы солнечного коллектора в отопительной системе с регуляторами FW 100, FW 200, FW 500 или FR 100, FR 110.

2.2 Комплект поставки

→ Рис. 1 на стр. 114 и рис. 9 на стр. 116:

- 1 ISM 1 или ISM 2
- 2 Шурупы для крепления верхней части
- 3 Перемычка; вместо подключения прибора контроля температуры ТВ 1
- 4 фиксаторы провода
- 5 температурный датчик бойлера (T2 / T3 / ТВ / TC / T5 / T6 / TF2)
- 6 Температурный датчик коллектора (T1 / TA)
- 7 Термодатчик подающей линии (T4 / TD / TF1)

2.3 Обзор соединений

Модули ISM 1 и ISM 2 позволяют создавать различные варианты систем с солнечными коллекторами. Системы солнечных коллекторов состоят из основных систем и дополнительных опций:

Основные системы солнечных коллекторов

- **Система 1:** стандартная система (приготовление горячей воды для ГВС в контуре солнечного коллектора)
- **Система 2:** поддержка отопления и приготовление горячей воды для ГВС в контуре солнечного коллектора
- **Система 3:** центральный промежуточный накопительный бойлер для поддержки отопления и приготовления горячей воды для ГВС в контуре солнечного коллектора
- **Система 4:** центральный промежуточный накопительный бойлер для приготовления

горячей воды для ГВС в контуре солнечного коллектора

Системные расширения (дополнительные опции)

- **Опция А:** второе поле коллекторов (например, ориентация восток/запад)
- **Опция В:** система загрузки с двумя моновалентными бойлерами горячей воды для ГВС
- **Опция С:** система с первым/вторым уровнем приоритета с двумя потребителями, реализуется в
 - **р-р:** схема насос-насос (по одному насосу на потребителя)
 - **р-в:** схема насос-клапан (один общий насос и один распределительный клапан)
- **Опция D:** внешний теплообменник в контуре солнечного коллектора
- **Опция E:** термическая дезинфекция бойлера солнечного коллектора
- **Опция F:** регулирование по разнице температур

Сочетание основной системы с одной или несколькими дополнительными опциями позволяет создать необходимую систему солнечных коллекторов.

В зависимости от количества температурных датчиков и исполнительных органов (насосов, распределительных клапанов) может быть достаточно одного модуля ISM 1 или ISM 2, или требуются оба модуля ISM1 и ISM 2.

Выбор правильного регулятора отопления также зависит от конфигурации системы солнечных коллекторов:

- Система 1: FW 100, FW 200, FW 500 или FR 100, FR 110
- Система 2: FW 200, FW 500
- Система 3 и 4: FW 500

Для наглядного представления систем солнечных и возможных функций рис. 18 - 23 показаны четыре основные системы с возможными опциями. Исключая одну или несколько опций, можно создавать другие системы солнечных коллекторов.

2.4 Технические данные

Комплект поставки - ISM 1 - ISM 2	Рис. 2, стр. 114 рис. 10, стр. 116
Номинальное напряжение - шина - ISM - регулятор - насосы и смесители	15 В пост. ток 230 В перем. ток 10...24 В пост. ток 230 В перем. ток
Макс. расход тока	4 А
Выход регулятора	2-проводная шина
Макс. отдача мощности - для каждого подключения (R ₁ - R ₆)	120 Вт
Диапазон измерения, датчик температуры подающей линии	0 ... 99 °C
Диапазон измерения, температурный датчик бойлера	0 ... 99 °C
Диапазон измерения, температурный датчик коллектора	- 20 ... 140 °C
Доп. температура окружающей среды. - ISM - датчик температуры подающей линии - температурный датчик бойлера - температурный датчик коллектора	0 ... 50 °C 0 ... 100 °C 0 ... 100 °C - 20 ... 140 °C
Степень защиты	IP44

Таб. 2



Результаты измерения, датчик температуры подающей линии (T4 / TD / TF1) и датчик бойлера (T2 / T3 / T5 / T6 / TB / TC / TF2)

°C	Ω _{MF}	°C	Ω _{MF}
20	14772	56	3723
26	11500	62	3032
32	9043	68	2488
38	7174	74	2053
44	5730	80	1704
50	4608	86	1421

Таб. 3

Результаты измерения, температурный датчик коллектора (T1 / TA)

°C	Ω _{MF}	°C	Ω _{MF}
- 20	150000	60	4943
- 10	98000	70	3478
0	66050	75	2900
5	50000	80	2492
10	40030	90	1816
15	32000	95	1500
20	25030	100	1344
25	20000	110	1009
30	16090	120	768
35	12800	130	592
40	10610	140	461
50	7166		

Таб. 4

2.5 Дополнительные принадлежности

См. также прайс-лист!

- **DWU1**: вентиль повышения температуры обратной линии
- **UL...**: насос
- **S...**: бойлер

3 Установка прибора

3.1 Монтаж



ОПАСНО: Удар электрическим током!

- ▶ Перед выполнением электроподключения следует прервать подачу электропитания к отопительному прибору и всем абонентам шины.

3.1.1 Настенный монтаж

ISM 1 → Рис. 2 до 5 со стр. 114

ISM 2 → Рис. 10 до 13 на стр. 116

3.1.2 Установка на монтажную шину

ISM 1 → Рис. 6 на стр. 115

ISM 2 → Рис. 14 на стр. 117

3.1.3 Снятие с монтажной шины



УВЕДОМЛЕНИЕ: При удалении задней стенки для снятия с монтажной шины класс защиты снижается до IP20.

ISM 1 → Рис. 7 на стр. 115

ISM 2 → Рис. 15 на стр. 117

3.2 Электрические соединения

- ▶ Учитывая действующие правила подсоединения, следует использовать электрокабель типа не ниже H05VV-... (NYM-I...).
- ▶ Для влагозащиты обязательно провести провода через предварительно смонтированные вводные трубки и смонтировать входящие в комплект поставки фиксаторы проводов.

3.2.1 Соединение низковольтной части с шинным соединением

Допустимые варианты длины проводки от Heatronic 3 с BUS-подключением к ISM...:

Длина проводки:	Поперечное сечение
≤ 80 м	0,40 мм ²
≤ 100 м	0,50 мм ²
≤ 150 м	0,75 мм ²
≤ 200 м	1,00 мм ²
≤ 300 м	1,50 мм ²

Таб. 5

- ▶ Для предотвращения индуктивных влияний: все низковольтные линии 230 В или 400 В следует прокладывать отдельно (минимальное расстояние 100 мм).
- ▶ При внешних индуктивных влияниях проводку следует экранировать. Таким образом, проводка экранирована от внешних влияний (напр., кабелей высокого напряжения, контактных линий, трансформаторных подстанций, радио- и телеприемников, любительских радиостанций, микроволновых приборов и т.п.).
- ▶ При удлинении проводов датчика следует использовать следующие сечения:

Длина проводки:	Поперечное сечение
≤ 20 м	0,75 мм ² ... 1,50 мм ²
≤ 30 м	1,00 мм ² ... 1,50 мм ²
≥ 30 м	1,50 мм ²

Таб. 6



Для защиты от брызг воды (IP): провода следует прокладывать таким образом, чтобы кабельная оболочка входила в кабельный ввод не менее чем на 20 мм (→ рис. 8 на стр. 115 или рис. 16 на стр. 117).

3.2.2 Соединение 230 В переменный ток

- ▶ Использовать только электрокабель того же качества.
 - ▶ Не подсоединять на выходах дополнительное управление другими участниками установки.
-



Максимальная потребляемая мощность частей установки не должна превышать указанных значений (→ глава 2.4 на стр. 37).

При соединении нескольких потребителей (отопительный котел и т.п.):

- ▶ Если макс. расход тока превышает значение разделителя на входе с минимальным расстоянием между контактами 3 мм (например, предохранитель, линейный защитный автомат), то потребители следует защищать по отдельности.
-

3.3 Монтаж дополнительных принадлежностей

- ▶ Дополнительные принадлежности следует монтировать в соответствии с законодательными предписаниями и входящей в комплект поставки инструкцией по монтажу.

3.4 Схемы соединений

Для четырех систем солнечных коллекторов (четыре основные системы с возможными опциями) на рис. 18 - 23 показаны необходимые подключения к модулям ISM.

Экспликация к рис. 18 до 23 со стр 118:

DWU1	Вентиль повышения температуры обратной линии	T₄	Термодатчик, обратная линия отопительной сети
DWUC	Клапан предыдущей/последующей системы (опция С)	T₅	Верхний датчик температуры воды в бойлере (бойлер солнечного коллектора)
DWUF	Вентиль регулирования по разнице температур (опция F)	T₆	Нижний датчик температуры в бойлере постоянно нагретой воды
FK	Коллектор солнечной системы	TA	Температурный датчик коллектора для 2-го поля коллектора
HK	Отопительный контур	TB	Температурный датчик бойлера для 2-го бойлера в системе перезагрузки
HP	Насос системы отопления	TB_{1...2}	Прибор контроля температуры
ISM 1	Модуль для стандартных систем солнечного коллектора	TC	Температурный датчик бойлера на бойлере предыдущей/последующей линии (бойлер С)
ISM 2	Модуль для расширенных систем солнечного коллектора	TD	Термодатчик на внешних теплообменниках контуров солнечного коллектора
KW	Подключение холодной воды	TWM	термостатический смеситель санитарной воды
NTC_{1...6}	Соединение для датчика температуры	T_{F1}	Датчик температуры теплового источника для регулирования по разнице температур (опция F)
PA	Насос контура солнечного коллектора для 2-го поля коллекторов	T_{F2}	Датчик температуры теплоприемника для регулирования по разнице температур (опция F)
PB	Циркуляционный насос для системы перезагрузки питьевой воды (опция В)	UL	Насос для загрузки бойлера постоянно нагретой воды из бойлера солнечного коллектора (системы 3 и 4)
PD	Насос вторичного контура для установок солнечного коллектора с внешним WT (опция D)	WS_B	2-ой бойлер (бойлер В) для системы загрузки воды для ГВС
PE	Циркуляционный насос для термической дезинфекции (опция E)	WS_C	Бойлер первого/второго уровня приоритета (бойлер С)
R_{1...6}	Соединение для насоса или переводного клапана	WS_N	Бойлер постоянно нагретой воды (системы 3 и 4)
RE	Регулятор расхода с индикацией	WS_{Sp}	Бойлер солнечного коллектора
RV	Обратный клапан	WT	Теплообменник
SB	Гравитационный тормоз	WW	Подключение горячей воды
SF	Температурный датчик коллектора (отопительный котел)	WWKG	Группа комфортного режима контура ГВС
SP	Насос контура солнечного коллектора для 1-го поля коллекторов	Z	Подключение циркуляции
T₁	Температурный датчик коллектора, 1-е поле	ZP	Циркуляционный насос (подключение к IPM, если прямое подключение к отопительному прибору невозможно)
T₂	Температурный датчик бойлера со стороны горячей воды снизу (бойлер солнечного коллектора)		
T₃	Температурный датчик бойлера со стороны горячей воды в центре (бойлер солнечного коллектора)		

4 Ввод в эксплуатацию



УВЕДОМЛЕНИЕ: Возможны сбои в работе при длительном хранении модуля без эксплуатации.

- ▶ Подсоединить к шине все внешние элементы и только после этого подавать на шину питание.

5 Сбои

Рабочая индикация показывает рабочее состояние принадлежностей.

Неисправности показаны на индикации регулятора или соответствующего дистанционного управления.

Рабочая индикация	Реакция ISM	Неисправность/Рекомендации
Постоянно выкл.	–	Включить электропитание
		Замена предохранителя (→ рис. 17 на стр. 117).
Мигает	Режим регулировки: ISM делает попытки отреагировать на ошибку альтернативной стратегией регулировки.	Производительность установки остается неизменной. Однако неисправность следует устранить не позже проведения следующего технического обслуживания.
Постоянно вкл.	Режим нормальной работы	Без ошибки

Таб. 7

Πίνακας περιεχομένων

1	Επεξήγηση συμβόλων και υποδείξεις ασφαλείας	43
1.1	Επεξήγηση συμβόλων	43
1.2	Οδηγίες για την ασφάλειά σας	43
2	Στοιχεία εξαρτήματος	44
2.1	Χρήση σύμφωνα με τον προορισμό	44
2.2	Συσκευασία	44
2.3	Επισκόπηση συνδυασμών	44
2.4	Τεχνικά χαρακτηριστικά	45
2.5	Πρόσθετος εξοπλισμός	45
3	Εγκατάσταση	46
3.1	Τοποθέτηση	46
3.1.1	Τοποθέτηση σε τοίχο	46
3.1.2	Τοποθέτηση στη ράγα τοποθέτησης	46
3.1.3	Αποσύνδεση από τη ράγα τοποθέτησης	46
3.2	Σύνδεση με το ηλεκτρικό δίκτυο	46
3.2.1	Σύνδεση εξαρτήματος χαμηλής τάσης με σύνδεση στο BUS	46
3.2.2	Σύνδεση 230 V AC	47
3.3	Συναρμολόγηση του πρόσθετου εξοπλισμού	47
3.4	Σχεδιαγράμματα συνδεσμολογίας	48
4	Εκκίνηση	49
5	Βλάβες	49
	Παράρτημα	114

Πληροφορίες για την τεκμηρίωση



Παραδώστε όλα τα συνοδευτικά έγγραφα στον ιδιοκτήτη της εγκατάστασης.

Συμπληρωματικά έγγραφα για τον ειδικό (δεν συμπεριλαμβάνονται στο περιεχόμενο της παραγγελίας)

Εκτός από τις παρούσες οδηγίες χρήσης που σας παραδίδονται διατίθενται επιπροσθέτως και τα παρακάτω έγγραφα:


- Κατάλογος ανταλλακτικών
- Τετράδιο σέρβις (για εντοπισμό βλαβών και έλεγχο λειτουργίας)


Μπορείτε να ζητήσετε αυτά τα έγγραφα από το Bosch τμήμα πληροφοριών. Θα βρείτε τη διεύθυνση επικοινωνίας στην πίσω σελίδα αυτών των οδηγιών χρήσης.

1 Επεξήγηση συμβόλων και υποδείξεις ασφαλείας

1.1 Επεξήγηση συμβόλων

Προειδοποιητικές υποδείξεις


	Οι προειδοποιητικές υποδείξεις στο κείμενο επισημαινονται και πλαισιώνονται με ένα γκρι προειδοποιητικό τρίγωνο σε γκρι φόντο.
---	--

	Εάν υπάρχει κίνδυνος λόγω ρεύματος στο προειδοποιητικό τρίγωνο υπάρχει σύμβολο κεραυνού αντί για θαυμαστικό.
---	--

Οι λέξεις κλειδιά στην αρχή μιας προειδοποιητικής υπόδειξης επισημαινουν το είδος και τη σοβαρότητα των συνεπειών που ενέχει η μη τήρηση των μέτρων για την αποφυγή του κινδύνου.

- **ΕΙΔΟΠΟΙΗΣΗ** σημαίνει ότι υπάρχει κίνδυνος πρόκλησης υλικών ζημιών.
- **ΠΡΟΣΟΧΗ** σημαίνει ότι υπάρχει κίνδυνος πρόκλησης ελαφρών ή μέτριας σοβαρότητας τραυματισμών.
- **ΠΡΟΕΙΔΟΠΟΙΗΣΗ** σημαίνει ότι υπάρχει κίνδυνος πρόκλησης σοβαρών τραυματισμών.
- **ΚΙΝΔΥΝΟΣ** σημαίνει, ότι μπορεί να προκληθούν τραυματισμοί που μπορεί να αποβούν θανατηφόροι.

Σημαντικές πληροφορίες

	Σημαντικές πληροφορίες που δεν αφορούν κινδύνους για άτομα ή αντικείμενα επισημαινονται με το διπλανό σύμβολο. Διαχωρίζονται με γραμμές επάνω και κάτω από το κείμενο.
---	--

Περαιτέρω σύμβολα

Σύμβολο	Ερμηνεία
▶	Ενέργεια
→	Παραπομπή σε άλλα σημεία του εγγράφου ή σε άλλα έγγραφα
•	Παράθεση/καταχώριση στη λίστα
–	Παράθεση/καταχώριση στη λίστα (2 ο επίπεδο)

Πίν. 1

1.2 Οδηγίες για την ασφάλειά σας

- ▶ Για την ασφαλή λειτουργία της συσκευής πρέπει να τηρείτε αυτές τις οδηγίες χειρισμού.
- ▶ Συναρμολογήστε και θέστε σε λειτουργία τη συσκευή και τα υπόλοιπα πρόσθετα εξαρτήματα σύμφωνα με τις αντίστοιχες οδηγίες χρήσης.
- ▶ Η συναρμολόγηση του πρόσθετου εξοπλισμού πρέπει να διεξάγεται αποκλειστικά από εξουσιοδοτημένο τεχνικό.
- ▶ Το εξάρτημα αυτό επιτρέπεται να χρησιμοποιηθεί μόνο σε συνδυασμό με τις αναφερόμενες συσκευές θέρμανσης. Δώστε προσοχή στο σχεδιάγραμμα συνδεσμολογίας!
- ▶ Χρησιμοποιείτε αυτό το πρόσθετο εξάρτημα αποκλειστικά σε συνδυασμό με τα αναφερόμενα συστήματα ελέγχου και συσκευές θέρμανσης. Λάβετε υπόψη το σχεδιάγραμμα συνδεσμολογίας!
- ▶ Το εξάρτημα αυτό απαιτεί διαφορετικές τάσεις. Μη συνδέσετε την πλευρά χαμηλής τάσης στο δίκτυο 230 V ή αντίθετα.
- ▶ Πριν συναρμολογήσετε αυτό το εξάρτημα: Διακόψτε την τροφοδότηση (με 230 V AC) της συσκευής θέρμανσης και των άλλων συσκευών που είναι συνδεδεμένες στο BUS.
- ▶ Σε περίπτωση επίτοιχης τοποθέτησης: Μη συναρμολογήσετε αυτό το εξάρτημα σε χώρους όπου επικρατεί υγρασία.

2 Στοιχεία εξαρτήματος

2.1 Χρήση σύμφωνα με τον προορισμό

Οι πλακέτες ISM 1 και ISM 2 χρησιμεύουν για τον έλεγχο των εξαρτημάτων ενός ηλιακού συστήματος σε μια εγκατάσταση θέρμανσης με τα συστήματα ελέγχου FW 100, FW 200, FW 500 ή FR 100, FR 110.

2.2 Συσκευασία

→ **Εικόνα 1 στη σελίδα 114 και εικόνα 9 στη σελίδα 116:**

- 1 ISM 1 ή ISM 2
- 2 Βίδες για τη στερέωση του άνω μέρους
- 3 Γέφυρα αντί για σύνδεση επιτηρητή θερμοκρασίας TB 1
- 4 Σφιγκτήρες καλωδίων
- 5 Αισθητήρας θερμοκρασίας μπόιλερ (T2 / T3 / TB / TC / T5 / T6 / TF2)
- 6 Αισθητήρας θερμοκρασίας συλλέκτη (T1 / TA)
- 7 Αισθητήρας θερμοκρασίας προσαγωγής (T4 / TD / TF1)

2.3 Επισκόπηση συνδυασμών

Με τις πλακέτες ISM 1 και ISM 2 μπορεί να επιτευχθεί μία ποικιλία ηλιακών συστημάτων. Στην περιγραφή των ηλιακών συστημάτων διακρίνονται βασικά συστήματα και πρόσθετες επιλογές:

Βασικά ηλιακά συστήματα

- **Σύστημα 1:** Στάνταρ σύστημα (ηλιακή παραγωγή ζεστού- νερού)
- **Σύστημα 2:** Υποστήριξη θέρμανσης και ηλιακή παραγωγή ζεστού νερού
- **Σύστημα 3:** Κεντρικό δοχείο αδρανείας για υποστήριξη -θέρμανσης και ηλιακή παραγωγή ζεστού -νερού
- **Σύστημα 4:** Κεντρικό δοχείο αδρανείας για ηλιακή παραγωγή ζεστού νερού

Επεκτάσεις συστήματος (πρόσθετες επιλογές)

- **Επιλογή A:** 2. Συστοιχία συλλεκτών (π. χ. ανατολικός/δυτικός προσανατολισμός)
- **Επιλογή B:** Σύστημα μεταφοράς με δύο δοχεία- αποθήκευσης
- **Επιλογή C:** Σύστημα προτεραιότητας με 2 κατα-ναλωτές, υλοποιείται με
 - **κ-κ:** Κυκλοφορητής-κυκλοφορητής (ένας κυκλοφορητής ανά κατ-αναλωτή)
 - **κ-β:** Κυκλοφορητής-βαλβίδα (ένας κοινός κυκλοφορητής και μία βάνα κατεύθυνσης)
- **Επιλογή D:** Εξωτερικός εναλλάκτης θερμότητας στο ηλιακό κύκλωμα
- **Επιλογή E:** Θερμική απολύμανση των ηλιακών -μπόιλερ
- **Επιλογή F:** Ρύθμιση διαφοράς θερμοκρασίας

Με το συνδυασμό ενός βασικού συστήματος με μία ή περισσότερες πρόσθετες επιλογές μπορεί να υλοποιηθεί το επιθυμητό ηλιακό σύστημα.

Ανάλογα με τον αριθμό των αισθητήρων (αισθητήρες θερμοκρασίας) και ενεργοποιητών (κυκλοφορητές, βάνες κατεύθυνσης) που απαιτού-νται για το ηλιακό σύστημα επαρκεί μία πλακέτα ISM 1 ή ISM 2 ή πρέπει να συνδυ-αστεί μία πλακέτα ISM 1 με μια πλακέτα ISM 2.

Η επιλογή του κατάλληλου θερμοστάτη προκύπτει επίσης από τη διαμόρφωση του ηλιακού συστήματος:

- Σύστημα 1: FW 100, FW 200, FW 500 ή FR 100, FR 110
- Σύστημα 2: FW 200, FW 500
- Συστήματα 3+4: FW 500

Για την καλύτερη κατανόηση των ηλιακών συστημάτων και των πιθανών επιλογών παρουσιάζονται στις εικόνες 18 έως 23 τα τέσσερα βασικά συστήματα με τις εκάστοτε πιθανές επιλογές. Με την παράλειψη μίας ή περισσότερων επιλογών μπορούν να υλοποιηθούν περαιτέρω ηλιακά συστήματα.

2.4 Τεχνικά χαρακτηριστικά

Διαστάσεις - ISM 1	Εικόνα 2, σελίδα 114
- ISM 2	Εικόνα 10, σελίδα 116
Ονομαστικές τάσεις - BUS - ISM - Συστήματα ελέγχου - Κυκλοφορητές και βάνες ανάμιξης (τρίοδες)	15 V DC 230 V AC 10...24 V DC 230 V AC
Μέγ. κατανάλωση ηλεκτρικού ρεύματος	4 A
Έξοδος επικοινωνίας	2πολικό BUS
Μέγ. ΠΑΡΑΓΩΜΕΝΗ ΙΣΧΥ - ανά σύνδεση (R ₁ - R ₆)	120 W
Περιοχή μέτρησης αισθητήρα θερμοκρασίας προσαγωγής	0 ... 99 °C
Περιοχή μέτρησης αισθητήρα θερμοκρασίας μπόιλερ	0 ... 99 °C
Περιοχή μέτρησης αισθητήρα θερμοκρασίας συλλέκτη	- 20 ... 140 °C
Επιτρ. θερμ. περιβ. - ISM - Αισθητήρας θερμοκρασίας προσαγωγής - Αισθητήρας θερμοκρασίας μπόιλερ - Αισθητήρας θερμοκρασίας συλλέκτη	0 ... 50 °C 0 ... 100 °C 0 ... 100 °C - 20 ... 140 °C
Τύπος προστασίας	IP44
	CE

Πίν. 2

Τιμές μέτρησης αισθητήρα θερμοκρασίας προσαγωγής (T4 / TD / TF1) και αισθητήρα θερμοκρασίας μπόιλερ (T2 / T3 / T5 / T6 / TB / TC / TF2)

°C	Ω _{MF}	°C	Ω _{MF}
20	14772	56	3723
26	11500	62	3032
32	9043	68	2488
38	7174	74	2053
44	5730	80	1704
50	4608	86	1421

Πίν. 3

Τιμές μέτρησης αισθητήρα θερμοκρασίας συλλέκτη (T1 / TA)

°C	Ω _{MF}	°C	Ω _{MF}
- 20	150000	60	4943
- 10	98000	70	3478
0	66050	75	2900
5	50000	80	2492
10	40030	90	1816
15	32000	95	1500
20	25030	100	1344
25	20000	110	1009
30	16090	120	768
35	12800	130	592
40	10610	140	461
50	7166		

Πίν. 4

2.5 Πρόσθετος εξοπλισμός

Βλέπε επίσης τον τιμοκατάλογο!

- **DWU1**: Βαλβίδα ανόδου θερμοκρασίας του νερού επιστροφής
- **UL...**: Κυκλοφορητής
- **S...**: Μπόιλερ.

3 Εγκατάσταση

3.1 Τοποθέτηση



ΚΙΝΔΥΝΟΣ: από ηλεκτροπληξία!

- ▶ Πριν την ηλεκτρική σύνδεση διακόψτε οπωσδήποτε την παροχή ρεύματος από το δίκτυο στη συσκευή θέρμανσης και στις άλλες συσκευές που είναι συνδεδεμένες με το BUS.

3.1.1 Τοποθέτηση σε τοίχο

ISM 1 → Εικόνα 2 έως 5 από σελίδα 114

ISM 2 → Εικόνα 10 έως 13 στη σελίδα 116

3.1.2 Τοποθέτηση στη ράγα τοποθέτησης

ISM 1 → Εικόνα 6 στη σελίδα 115

ISM 2 → Εικόνα 14 στη σελίδα 117

3.1.3 Αποσύνδεση από τη ράγα τοποθέτησης



ΕΙΔΟΠΟΙΗΣΗ: Κατά το άνοιγμα του πίσω καλύμματος για αποσύνδεση από τη ράγα τοποθέτησης, ο τύπος προστασίας μειώνεται σε IP20.

ISM 1 → Εικόνα 7 στη σελίδα 115

ISM 2 → Εικόνα 15 στη σελίδα 117

3.2 Σύνδεση με το ηλεκτρικό δίκτυο

- ▶ Η συσκευή πρέπει να συνδεθεί σύμφωνα με τους ισχύοντες κανονισμούς και για τη σύνδεση να χρησιμοποιηθεί καλώδιο τύπου τουλάχιστον H05VV-... (NYM-I...).
- ▶ Για να προστατέψετε τους αγωγούς από τις σταγόνες νερού, περάστε τους μέσα από τα προσυναρμολογημένα στόμια σύνδεσης και τοποθετήστε τους συνοδευτικούς σφιγκτήρες καλωδίων.

3.2.1 Σύνδεση εξαρτήματος χαμηλής τάσης με σύνδεση στο BUS

Επιτρεπόμενα μήκη αγωγών από το Heatronic 3 με δυνατότητα σύνδεσης στο BUS προς το ISM...:

Μήκος αγωγού	Διατομή
≤ 80 m	0,40 mm ²
≤ 100 m	0,50 mm ²
≤ 150 m	0,75 mm ²
≤ 200 m	1,00 mm ²
≤ 300 m	1,50 mm ²

Πίν. 5

- ▶ Για να αποφευχθούν ενδεχόμενες επαγωγικές επιδράσεις: Όλα τα καλώδια χαμηλής τάσης πρέπει να τοποθετηθούν ξεχωριστά από τα ηλεκτροφόρα καλώδια 230 V ή 400 V (ελάχιστη απόσταση 100 mm).
- ▶ Όταν υπάρχουν εξωτερικές επιδράσεις πρέπει να χρησιμοποιηθούν καλώδια θωρακισμένα. Έτσι τα καλώδια θωρακίζονται κατά εξωτερικών επιδράσεων (π. χ. από καλώδια υψηλών τάσεων, εναέρια καλώδια, ραδιοφωνικές και τηλεοπτικές συσκευές, ερασιτεχνικούς σταθμούς ραδιοεπικοινωνίας, συσκευές μικροκυμάτων κτλ.).
- ▶ Για την επιμήκυνση των καλωδίων για τους αισθητήρες να χρησιμοποιείτε τις εξής διατομές:

Μήκος αγωγού	Διατομή
≤ 20 m	0,75 mm ² ... 1,50 mm ²
≤ 30 m	1,00 mm ² ... 1,50 mm ²
≥ 30 m	1,50 mm ²

Πίν. 6



Για προστασία από εκτοξευόμενο νερό (IP): Τοποθετήστε τους αγωγούς με τέτοιο τρόπο, ώστε το περίβλημα καλωδίου να εισαχθεί τουλάχιστον 20 mm στη δίοδο καλωδίων (→ Εικόνα 8 στη σελίδα 115 ή εικόνα 16 στη σελίδα 117).

3.2.2 Σύνδεση 230 V AC

- ▶ Χρησιμοποιείτε ηλεκτρικά καλώδια ίδιας ποιότητας.
- ▶ Μη συνδέετε στις εξόδους πρόσθετα συστήματα ελέγχου, που ελέγχουν άλλα τμήματα της εγκατάστασης.



Η μέγιστη απορροφούμενη ισχύς των τμημάτων της εγκατάστασης δεν πρέπει να υπερβαίνει τις προδιαγραφές (→ κεφάλαιο 2.2 στη σελίδα 44).

Σε περίπτωση σύνδεσης περισσότερων καταναλωτών (συσσκευή θέρμανσης κ.τ.λ.):

- ▶ Ο κάθε καταναλωτής πρέπει να ασφαλιστεί ξεχωριστά όταν η μέγιστη κατανάλωση ισχύος υπερβαίνει την τιμή της εν σειρά συνδεδεμένης διάταξης απομόνωσης με απόσταση επαφών τουλάχιστον 3 mm (π. χ. ασφάλεια, διακόπτης LS).

3.3 Συναρμολόγηση του πρόσθετου εξοπλισμού

- ▶ Συναρμολογήστε τον πρόσθετο εξοπλισμό σύμφωνα με τις νομικές διατάξεις και τις οδηγίες εγκατάστασης που σας παραδόθηκαν.

3.4 Σχεδιαγράμματα συνδεσμολογίας

Για τα τέσσερα ηλιακά συστήματα (τα τέσσερα βασικά συστήματα με δυνατές επιλογές) παρουσιάζονται στις εικόνες 18 έως 23 οι απαιτούμενες συνδέσεις στις πλακέτες ISM.

Υπόμνημα για τις εικόνες 18 έως 23 από τη σελίδα 118:

DWU1	Βαλβίδα ανόδου θερμοκρασίας του νερού επιστροφής	T₄	Αισθητήρας θερμοκρασίας επιστροφής δικτύου θέρμανσης
DWUC	Βαλβίδα προτεραιότητας (επιλογή C)	T₅	Αισθητήρας θερμοκρασίας μπόιλερ επάνω (Ηλιακό μπόιλερ)
DWUF	Βαλβίδα ρύθμισης διαφοράς θερμοκρασίας (επιλογή F)	T₆	Αισθητήρας θερμοκρασίας μπόιλερ ζεστού νερού χρήσης κάτω
FK	Ηλιακός συλλέκτης	TA	Αισθητήρας θερμοκρασίας συλλέκτη για τη 2η συστοιχία συλλεκτών
HK	Κύκλωμα θέρμανσης	TB	Αισθητήρας θερμοκρασίας μπόιλερ για το 2ο μπόιλερ στο σύστημα μεταφοράς
HP	Κυκλοφορητής θέρμανσης	TB_{1...2}	Επιτηρητής θερμοκρασίας
ISM 1	Πλακέτα για στάνταρ ηλιακά συστήματα	TC	Αισθητήρας θερμοκρασίας μπόιλερ στο πρωτεύον μπόιλερ (μπόιλερ C)
ISM 2	Πλακέτα για επεκταμένα ηλιακά συστήματα	TD	Αισθητήρας θερμοκρασίας στον εξωτερικό εναλλάκτη θερμότητας ηλιακού κυκλώματος
KW	Σύνδεση κρύου νερού	TWM	Θερμοστατική βάνα ανάμιξης ζεστού νερού
NTC_{1...6}	Σύνδεση για αισθητήρα θερμοκρασίας	T_{F1}	Αισθητήρας θερμοκρασίας πηγής θερμότητας για έλεγχο -διαφοράς θερμοκρασίας (επιλογή F)
PA	Κυκλοφορητής ηλιακού κυκλώματος για τη 2η συστοιχία συλλεκτών	T_{F2}	Αισθητήρας θερμοκρασίας πηγής ψύχους για έλεγχο -διαφοράς θερμοκρασίας (επιλογή F)
PB	Κυκλοφορητής ανακυκλοφορίας για το σύστημα μεταφοράς ζεστού νερού χρήσης (επιλογή B)	UL	Κυκλοφορητής για πλήρωση του μπόιλερ -ζεστού νερού χρήσης από το ηλιακό μπόιλερ (συστήματα 3 και 4)
PD	Κυκλοφορητής δευτερεύοντος κυκλώματος για ηλιακά συστήματα με εξωτερικό εναλλάκτη θερμότητας (επιλογή D)	WS_S	Ηλιακό μπόιλερ
PE	Κυκλοφορητής για θερμική απολύμανση (επιλογή E)	WS_B	2ο μπόιλερ (μπόιλερ B) για σύστημα μεταφοράς ζεστού νερού χρήσης
R_{1...6}	Σύνδεση για κυκλοφορητή ή βάνα κατεύθυνσης	WS_C	Πρωτεύον μπόιλερ (μπόιλερ C)
RE	Ρυθμιστής ογκομετρικής παροχής με ένδειξη	WS_N	Μπόιλερ ζεστού νερού χρήσης (συστήματα 3 και 4)
RV	Βαλβίδα αντεπιστροφής	WT	Εναλλάκτης θερμότητας
SB	Βαλβίδα βαρύτητας	WW	Σύνδεση ζεστού νερού
SF	Αισθητήρας θερμοκρασίας μπόιλερ (συσσκευή θέρμανσης)	WWKG	Μονάδα ευχάριστης θερμοκρασίας ζεστού νερού
SP	Κυκλοφορητής ηλιακού κυκλώματος για την 1η συστοιχία συλλεκτών	Z	Σύνδεση ανακυκλοφορίας
T₁	Αισθητήρας θερμοκρασίας συλλέκτη 1ης συστοιχίας	ZP	Κυκλοφορητής ανακυκλοφορίας (αν δεν μπορεί να γίνει απευθείας σύνδεση στη συσκευή θέρμανσης, σύνδεση στο IPM)
T₂	Αισθητήρας θερμοκρασίας μπόιλερ στην πλευρά του νερού θέρμανσης κάτω (ηλιακό μπόιλερ)		
T₃	Αισθητήρας θερμοκρασίας μπόιλερ στην πλευρά του νερού θέρμανσης κέντρο (ηλιακό μπόιλερ)		

4 Εκκίνηση



ΕΙΔΟΠΟΙΗΣΗ: Δυσλειτουργία λόγω έναρξης λειτουργίας με χρονική καθυστέρηση.

- ▶ Συνδέστε όλους τους συνδεόμενους στο Bus πριν την παροχή τάσης στο Bus.

5 Βλάβες

Η ένδειξη λειτουργίας δείχνει την κατάσταση λειτουργίας του πρόσθετου εξοπλισμού.

Οι βλάβες προβάλλονται στην ένδειξη του συστήματος ελέγχου ή του αντίστοιχου τηλεχειριστηρίου.

Ένδειξη λειτουργίας	Αντίδραση του ISM	Βλάβη/αντιμετώπιση
Διαρκώς σβηστή	–	Ενεργοποιήστε την τροφοδοσία τάσης. Αντικαταστήστε την ασφάλεια (→ εικόνα 17 στη σελίδα 117).
Αναβοσβήνει	Λειτουργία ρύθμισης έκτακτης ανάγκης: Το ISM προσπαθεί να αντιδράσει στη βλάβη αναπτύσσοντας μια εναλλακτική στρατηγική ρύθμισης.	Η απόδοση της εγκατάστασης παραμένει σε μεγάλο βαθμό σταθερή. Ωστόσο, η βλάβη θα πρέπει να διορθωθεί το αργότερο στην επόμενη συντήρηση.
Διαρκώς αναμμένη	Κανονική λειτουργία	Δεν υπάρχει βλάβη

Πίν. 7

Зміст

1	Пояснення символів з техніки безпеки	51
1.1	Пояснення символів	51
1.2	Техніка безпеки	51
2	Технічні характеристики	52
2.1	Призначення	52
2.2	Комплект поставки	52
2.3	Огляд комбінації	52
2.4	Технічні характеристики	53
2.5	Додаткове приладдя	53
3	Інсталяція	54
3.1	Монтаж	54
3.1.1	Настінний монтаж	54
3.1.2	Монтаж на монтажній шині	54
3.1.3	Демонтаж із монтажної шини	54
3.2	Електричне підключення	54
3.3	Монтаж додаткового приладдя	55
3.4	Схема підключення	56
4	Введення в експлуатацію	57
5	Функціональні помилки	57
	Додатки	114

Інформація до документації



Усі додатки передати користувачеві.

Додаткова документація для технічних спеціалістів (не входить до комплекту поставки)

Також до цієї інструкції додається такий комплект документації:

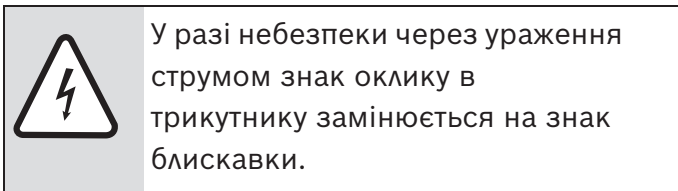
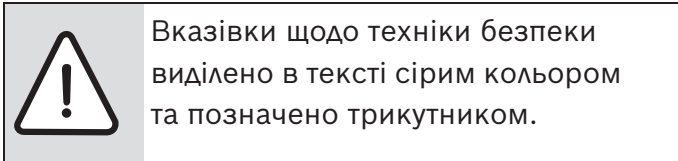
- Список запасних частин
- Сервісний зошит (для діагностики збоїв та несправностей, а також перевірки функцій)

Ці документи, можливо, будуть потрібні інформаційній службі Bosch. Її контактну адресу зазначено на зворотньому боці інструкції.

1 Пояснення символів з техніки безпеки

1.1 Пояснення символів

Вказівки щодо техніки безпеки



Сигнальні слова на початку вказівки щодо техніки безпеки позначають вид та ступінь тяжкості наслідків, якщо заходи для відвернення небезпеки не виконуються.

- **УВАГА** означає, що можуть виникнути матеріальні збитки.
- **ОБЕРЕЖНО** означає що може виникнути ймовірність людських травм середнього ступеню.
- **ПОПЕРЕДЖЕННЯ** означає що може виникнути ймовірність тяжких людських травм.
- **НЕБЕЗПЕКА** означає що може виникнути ймовірність травм, що загрожують життю людини.

Важлива інформація



Важлива інформація для випадків, що не несуть небезпеку для людей та речей позначається за допомогою символу, який знаходиться поруч. Вона відокремлюється за допомогою ліній зверху та знизу тексту.

Інші символи

Символ	Значення
▶	Крок дії
→	Посилання на інше місце в документі або інші документи
•	Список/Запис у реєстрі
–	Список/Запис у реєстрі (2 рівень)

Таб. 1

1.2 Техніка безпеки

- ▶ Для бездоганної роботи треба дотримуватися даного керівництва.
- ▶ Монтаж та пуск в експлуатацію опалювального приладу здійснювати згідно з інструкцією.
- ▶ Монтаж приладдя має виконувати електрик.
- ▶ Це приладдя призначено для використання лише з опалювальним приладом, що входить до комплекту поставки. Дотримуйтеся схеми підключення!
- ▶ Це приладдя призначено для використання виключно з регуляторами та опалювальними приладами, що входять до комплекту поставки. Дотримуйтеся схеми підключення!
- ▶ Це приладдя потребує різної напруги. Не під'єднуйте 230 В до клем низької напруги та навпаки.
- ▶ Перш ніж здійснювати монтаж приладдя: від'єднайте від мережі (230 В змінний струм) опалювальний прилад та всі інші пристрої, під'єднані до шини.
- ▶ У разі настінного монтажу - не встановлюйте прилад у вологих приміщеннях.

2 Технічні характеристики

2.1 Призначення

Модулі ISM 1 та ISM 2 служать для керування компонентами сонячного колектора в нагрівачі з регуляторами FW 100, FW 200, FW 500 у тому числі FR 100, FR 110.

2.2 Комплект поставки

→ малюнок 1 на сторінці 114 та малюнок 9 на сторінці 116:

- 1 ISM 1 у тому числі. ISM 2
- 2 Шурупи та кріплення верхньої частини
- 3 з'єднання за схемою мосту; замість підключення температурного реле ТВ 1
- 4 Фіксатори
- 5 Датчик температури бака-водонагрівача (T2 / T3 / ТВ / ТС / T5 / T6 / TF2)
- 6 Колекторний датчик температур (T1 / ТА)
- 7 Датчик температур переднього ходу (T4 / TD / TF1)

2.3 Огляд комбінації

За допомогою модулів ISM 1 та ISM 2 можливо реалізувати безліч геліосистем. Під час опису геліосистеми розрізняють основну систему та додаткові опції:

Основна геліосистема

- **System 1:** Стандартна система (нагрів гарячої води за допомогою сонячної енергії)
- **System 2:** Додаткове опалення та приготування гарячої води за допомогою сонячної енергії
- **System 3:** Центральний аварійний бойлер для додаткового опалення та нагріву гарячої води за допомогою геліосистеми

- **System 4:** Центральний аварійний бойлер для нагріву гарячої води за допомогою геліосистеми

Розширене системне обладнання (додаткові опції)

- **Опція А:** 2-е поле колектора (наприклад, одне поле на схід, друге - на захід)
- **Опція В:** Система наповнення з двома моновалентними бойлерами для води
- **Опція С:** Першорядна/другорядна система з 2 користувачами, реалізується за допомогою
 - **p-p:** Насос-насос (по одному насосу на кожного користувача)
 - **p-v:** Насос-клапан (загальний насос та реверсивний клапан)
- **Опція D:** Окремий теплоносіє в геліосистемі
- **Опція Е:** Термічна дезінфекція геліобойлера
- **Опція F:** Регулятор різниці температур

За допомогою комбінації основної системи з однією або багатьма додатковими опціями можливо створити бажану геліосистему.

В залежності від необхідної кількості сенсорів (температурних датчиків) та учасників (насосів, реверсивних клапанів) використовується модуль ISM 1 або модуль ISM 2, або комбінується модуль ISM 1 з модулем ISM 2.

Вибір відповідних терморегуляторів також відбувається, виходячи з конфігурації геліосистеми:

- Система 1: FW 100, FW 200, FW 500 або FR 100, FR 110
- Система 2: FW 200, FW 500
- Система 3+4: FW 500

Для наочності геліосистеми та можливих опцій на малюнках від 18 до 23 зображено чотири основні системи з можливими варіантами опцій. Через видалення однієї чи декількох опцій можливо створити додаткові геліосистеми.

2.4 Технічні характеристики

Габарити - ISM 1	малюнок 2, сторінка 114
- ISM 2	малюнок 10, сторінка 116
Номинальна напруга - шинний - ISM - регулятор - насос та змішувач	15 В ПС 230 В ЗС 10...24 В ПС 230 В ЗС
Макс. споживання струму	4 А
Вихід реле	2-жильна шина
Макс. потужність - на підключенні (R ₁ - R ₆)	120 Вт
Діапазон вимірювання датчика температури контура зі змішувачем	0 ... 99 °C
Діапазон вимірювання датчика температури бака-водонагрівача	0 ... 99 °C
Діапазон вимірювання датчика температури колектора	- 20 ... 140 °C
Допустима температура навколишнього середовища. - ISM - датчик температур контуру зі змішувачем - датчик температур бака-водонагрівача - колекторний температурний датчик	0 ... 50 °C 0 ... 100 °C 0 ... 100 °C - 20 ... 140 °C
Клас електрозахисту	IP44
	CE

Таб. 2

Діапазон вимірювання температури датчиком температури подачі (T4 / TD / TF1) та температурного датчика бака-водонагрівача (T2 / T3 / T5 / T6 / TB / TC / TF2)

°C	Ω _{MF}	°C	Ω _{MF}
20	14772	56	3723
26	11500	62	3032
32	9043	68	2488
38	7174	74	2053
44	5730	80	1704
50	4608	86	1421

Таб. 3

Діапазон вимірювання датчика температури колектора (T1 / TA)

°C	Ω _{MF}	°C	Ω _{MF}
- 20	150000	60	4943
- 10	98000	70	3478
0	66050	75	2900
5	50000	80	2492
10	40030	90	1816
15	32000	95	1500
20	25030	100	1344
25	20000	110	1009
30	16090	120	768
35	12800	130	592
40	10610	140	461
50	7166		

Таб. 4

2.5 Додаткове приладдя

Див. прейскурант!

- **DWU1**: Клапан збільшення зворотнього ходу
- **UL...**: Насос
- **S...**: Бак-водонагрівач.

3 Інсталяція

3.1 Монтаж



НЕБЕЗПЕКА: існує ймовірність ураження електрострумом!

- ▶ Знеструмте перед підключенням опалювальний прилад та всі пристрої, підключені до шини.

3.1.1 Настінний монтаж

ISM 1 → малюнок 2 до 5 зі сторінки 114

ISM 2 → малюнок 10 до 13 на сторінці 116

3.1.2 Монтаж на монтажній шині

ISM 1 → малюнок 6 на сторінці 115

ISM 2 → малюнок 14 на сторінці 117

3.1.3 Демонтаж із монтажної шини



УВАГА: У разі пошкодження задньої панелі для демонтажу з монтажної шини клас захисту знижується до IP20.

ISM 1 → малюнок 7 на сторінці 115

ISM 2 → малюнок 15 на сторінці 117

3.2 Електричне підключення

- ▶ Відповідно до вимог чинних приписів для виконання електричного підключення слід застосовувати електрокабель типу не гірше H05VV-... (NYM-...).
- ▶ Для забезпечення захисту кабелів від води обов'язково проведіть їх через трубки та встановіть фіксатори.

3.2.1 Підключення модуля низької напруги з шинним з'єднанням

Допустима довжина кабелів від шиносумісного Heatronic 3 до ISM...:

Довжина кабелю	Діаметр
≤ 80 м	0,40 мм ²
≤ 100 м	0,50 мм ²
≤ 150 м	0,75 мм ²
≤ 200 м	1,00 мм ²
≤ 300 м	1,50 мм ²

Таб. 5

- ▶ Щоб уникнути індуктивних впливів, слід прокладати дроти напруги 230 В на відстані мінімум 100 мм від дротів під напругою 400 В.
- ▶ За наявності зовнішніх індуктивних впливів користуйтеся екранованим кабелем. Завдяки екрануванню вимірювальні кабельні лінії повністю захищаються від зовнішнього індуктивного впливу (наприклад, силових ліній, контактних електроліній, трансформаторних підстанцій, радіостанцій, телевізорів і т. інш.).
- ▶ У разі подовження кабелю датчика використовуйте такі діаметри:

Довжина кабелю	Діаметр
≤ 20 м	0,75 мм ² ... 1,50 мм ²
≤ 30 м	1,00 мм ² ... 1,50 мм ²
≥ 30 м	1,50 мм ²

Таб. 6



Для забезпечення захисту кабелю від бризок води (IP), його слід прокладати так, щоб оболонка заглиблювалася у ввіді щонайменше на 20 мм (→ малюнок 8 на сторінці 115, також малюнок 16 на сторінці 117).

3.2.2 Підключення 230 В ЗС

- ▶ Використовуйте електрокабель одного ґатунку.
- ▶ Не підключайте до виходів додаткові пристрої.



Потужність елементів установки не повинна перевищувати максимальних показників (→ розділ 2.4 на сторінці 53).

У разі підключення кількох користувачів (опалювальний прилад та інше):

- ▶ Встановіть окремий запобіжник на кожного споживача, якщо загальне енергоспоживання перевищує максимальні параметри спільного розподільвача (наприклад, автомата чи запобіжника).

3.3 Монтаж додаткового приладдя

- ▶ Здійснюйте монтаж додаткового приладдя згідно з нормами та інструкцією.

3.4 Схема підключення

Для чотирьох геліосистем (чотирьох основних геліосистем з можливими опціями) на малюнках від 18 до 23 зображено необхідні підключення до модулів ISM.

Опис малюнку 18 до 23 зі сторінки 118:

DWU1	Клапан підвищення температури зворотньої лінії	T₃	Датчик температур бака-водонагрівача гарячої води середній (сонячний колектор)
DWUC	Клапан першого/другого бака гарячої води (Опція C)	T₄	Температурний датчик зворотньої лінії опалення
DWUF	Клапан регулювання різниці температури (опція F)	T₅	Верхній датчик температури бойлера (геліобойлер)
FK	Сонячний колектор	T₆	Нижній температурний датчик резервного бойлера
HK	Контур опалення	TA	Датчик температури 2-го колекторного поля
HP	Нагрівачий насос	TB	Датчик температур бака-водонагрівача для 2 бака в системі перекачування
ISM 1	Модуль для стандартного сонячного колектора	TB_{1...2}	Температурне реле
ISM 2	Модуль для розширеного сонячного колектора	TC	Датчик температур бака-водонагрівача на баку першого/другого рангу (бак C)
KW	Вхід холодної води	TD	Температурний датчик на зовнішньому теплоносії сонячного контуру
NTC_{1...6}	Підключення для температурного датчика	TWM	Термостатичний змішувач гарячої води
PA	Насос сонячного контуру для 1-го колекторного поля	TF₁	Температурний датчик джерела тепла для регулювання різниці температур (опція F)
PB	Циркуляційний насос для системи перезавантаження питної води (Опція B)	TF₂	Температурний датчик тепловідводу для регулювання різниці температур (опція F)
PD	Вторинний насос контуру для сонячного колектора з зовнішнім WT (Опція D)	UL	Насос для наповнення резервного бойлера з геліобойлера (система 3 та 4)
PE	Насос перекачування для термічної дезинфекції (Опція E)	WS_S	Бак-водонагрівач
R_{1...6}	Підключення до насосу або клапану перемикачів	WS_B	Бойлер (бойлер B) для системи перекачування питної води
RE	Регулятор протоку з дисплеєм	WS_C	Бак першого рангу/другого рангу (бак C)
RV	Зворотній клапан	WS_N	Резервний бойлер (Система 3 та 4)
SB	Гравітаційне гальмо	WT	Теплообмінник
SF	Датчик температур бака-водонагрівача (нагрівальний прилад)	WW	Місце підключення гарячої води
SP	Насос сонячного контуру для 2-го колекторного поля	WWKG	Гаряча вода-група комфорту
T₁	Датчик температури 1-го колекторного поля	Z	Місце підключення системи циркуляції
T₂	Датчик температур бака-водонагрівача гарячої води нижній (сонячний колектор)	ZP	Циркуляційний насос (якщо не неможливе підключення безпосередньо до опалювального приладу та до IPM)

4 Введення в експлуатацію



УВАГА: Збій через тимчасове некористування приладом.

- ▶ Слід під'єднати всі елементи до шини, перш ніж підключати напругу.

5 Функціональні помилки

На дисплеї – індикація робочого стану пристрою.

Індикація несправностей з'являється на регуляторі або на дисплеї блока дистанційного керування.

Дисплей	Реакція ISM	Несправність/Усунення
Постійно виключений	–	Увімкнути установку.
		Поміняти запобіжник (→ малюнок 17 на сторінці 117).
Блимає	Аварійний режим: ISM намагається відреагувати альтернативною стратегією регулювання на збій.	Вихід колектора залишається, утім щонайпізніше під час наступного сервісного обслуговування слід усунути несправність.
Постійно вкл.	Нормальний режим	Немає збоїв

Таб. 7

Съдържание

1	Обяснение на символите и указание за безопасност	59
1.1	Обяснение на символите	59
1.2	Указания за безопасност	59
2	Данни за принадлежностите	60
2.1	Употреба по предназначение	60
2.2	Обхват на доставката	60
2.3	Комбиниран изглед	60
2.4	Технически данни	61
2.5	Допълнителни принадлежности	61
3	Инсталиране	62
3.1	Монтаж	62
3.1.1	Монтаж на стена	62
3.1.2	Монтаж на монтажна шина	62
3.1.3	Демонтаж от монтажната шина	62
3.2	Електрическо свързване	62
3.2.1	Свързване на блок за ниско напрежение с BUS-връзка	62
3.2.2	Свързване 230 V AC	63
3.3	Монтаж на допълнителните принадлежности	63
3.4	Присъединителни схеми	64
4	Пускане в експлоатация	65
5	Повреди	65
	Приложение	114

Информация за документацията



Предайте на потребителя всички приложени документи.

Допълнителни документи за специалистите (не са включени в обема на доставка)

Допълнително към предоставеното ръководство могат да бъдат получени следните документи:

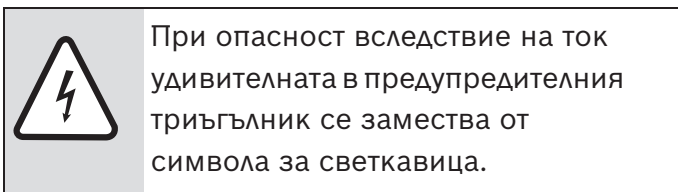
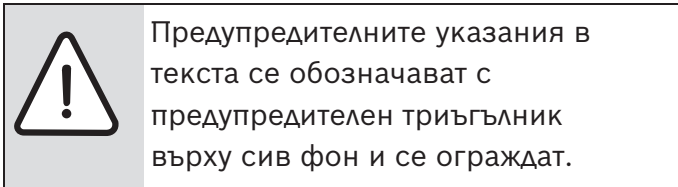
- Списък с резервни части
- Сервизна книжка (за търсене на грешки и проверка на функционалността)

Тези документи могат да бъдат изискани от Bosch информационната служба. Адресът за контакт ще намерите на гърба на това ръководство.

1 Обяснение на символите и указание за безопасност

1.1 Обяснение на символите

Предупредителни указания



Сигнални думи в началото на предупредително указание обозначават начина и тежестта на последиците, ако не се следят мерките за предотвратяването на опасността.

- **УКАЗАНИЕ** означава, че могат да възникнат материални щети.
- **ВНИМАНИЕ** означава, че могат да настъпят леки до средно тежки телесни повреди.
- **ПРЕДУПРЕЖДЕНИЕ** означава, че могат да настъпят тежки телесни повреди.
- **ОПАСНОСТ** означава, че могат да настъпят опасни за живота телесни повреди.

Важна информация



Важна информация без опасности за хора или вещи се обозначават с показания вляво символ. Тя се ограничава с линии над и под текста.

Други символи

Символ	Значение
▶	Стъпка на действие
→	Препратка към други места в документа или към други документи
•	Изброяване/запис в списък
–	Изброяване/запис в списък (2. ниво)

Табл. 1

1.2 Указания за безопасност

- ▶ За правилно функциониране съблюдавайте тази инструкция.
- ▶ Монтажът и въвеждането в експлоатация на уреда за отопление и други принадлежности да се извършва съобразно съответното ръководство.
- ▶ Принадлежностите подлежат на монтаж и въвеждане в експлоатация само от оторизиран специалист.
- ▶ Тези принадлежности подлежат на експлоатация само във връзка с изброените регулатори и уреди за отопление. Спазвайте схемата за ел. свързване!
- ▶ Тези принадлежности изискват различни напрежения. Страната на ниско напрежение да не се свързва в мрежа 230-V и обратно.
- ▶ Преди монтажа на тези принадлежности: Прекъснете захранването с напрежение (230 V AC) на уреда за отопление и на всички други BUS-компоненти.
- ▶ При настенен монтаж: Не монтирайте принадлежностите във влажни помещения.

2 Данни за принадлежностите

2.1 Употреба по предназначение

Модули ISM 1 и ISM 2 служат за управление на компонентите на соларна инсталация в рамките на отоплителна инсталация с регулаторите FW 100, FW 200, FW 500, респ. FR 100, FR 110.

2.2 Обхват на доставката

→ фигура 1 на страница 114 и фигура 9 на страница 116:

- 1 ISM 1 респ. ISM 2
- 2 Винтове за закрепване на горната част
- 3 Мост; вместо свързване на контролно реле за температура TB 1
- 4 Фиксатори за кабел
- 5 Датчик за температурата в бойлера (T2 / T3 / TB / TC / T5 / T6 / TF2)
- 6 Датчик за температурата в колектора (T1 / TA)
- 7 Датчик за температурата в инсталацията (T4 / TD / TF1)

2.3 Комбиниран изглед

С модули ISM 1 и ISM 2 могат да се реализират множество соларни системи. В описанието на соларните системи се прави разлика между основни системи и допълнителни опции:

Основни соларни системи

- **Система 1:** Стандартна система (соларно загряване на вода)
- **Система 2:** Подпомагане на отоплението и соларно загряване на вода
- **Система 3:** Централен буферен резервоар за подпомагане на отоплението и соларно загряване на вода
- **Система 4:** Централен буферен резервоар за соларно загряване на вода

Разширения на системата (допълнител

- **Опция А:** 2. Колекторно поле (напр. посока изток/запад)
- **Опция В:** Система за презареждане с два моновалентни бойлера за топла вода
- **Опция С:** Първична/вторична система с 2 консуматора, реализирана с
 - **р-р:** Помпа-помпа (по една помпа на консуматор)
 - **р-в:** Помпа-клапан (една обща помпа и реверсивен клапан)
- **Опция D:** Външен топлоносител в соларния кръг
- **Опция Е:** Термична дезинфекция на соларния бойлер
- **Опция F:** Регулиране на разлика на температурата

С комбинирането на основна система с една или повече допълнителни опции може да бъде реализирана желаната соларна система.

В зависимост от необходимия брой датчици за соларната система (температурни датчици) и изпълнителни механизми (помпи, реверсивни клапани) е достатъчен модул ISM 1 или модул ISM 2, респ. модул ISM 1 трябва да се комбинира с модул ISM 2.

Изборът на подходящия регулатор на отоплението също следва от конфигурацията на соларната система:

- Система 1: FW 100, FW 200, FW 500, респ. FR 100, FR 110
- Система 2: FW 200, FW 500
- Система 3+4: FW 500

За онагледяване на соларните системи и на възможните опции във фигури 18 до 23 са представени четирите основни системи с възможните опции. Неизползването на една или повече опции дава възможност за реализиране на допълнителни соларни системи.

2.4 Технически данни


Обем на доставка	
- ISM 1	фигура 1, страница 114
- ISM 2	фигура 9, страница 116
Размери	
- ISM 1	фигура 2, страница 114
- ISM 2	фигура 10, страница 116
Номинално напрежение	
- BUS	15 V DC
- ISM	230 V AC
- Регулатор	10...24 V DC
- Помпи и смесители	230 V AC
Макс. консумация на ток	4 A
Изход на регулатора	жилна-BUS шина
Макс. отдавана мощност	
- за връзка (R ₁ - R ₆)	120 W
Диапазон на измерване датчик за температурата в инсталацията	0 ... 99 °C
Диапазон на измерване датчик за температурата в бойлера	0 ... 99 °C
Диапазон на измерване датчик за температурата в колектора	-20 ... 140 °C
Допустима температура на околната среда	
- ISM	0 ... 50 °C
- Датчик за температурата в инсталацията	0 ... 100 °C
- Датчик за температурата в бойлера	0 ... 100 °C
- Датчик за температурата в колектора	-20 ... 140 °C
Вид защита	IP44
	

Табл. 2

**Измервани стойности датчик за температурата в инсталацията (T4 / TD / TF1)
датчик за температурата в бойлера (T2 / T3 / T5 / T6 / TB / TC / TF2)**

°C	Ω	°C	Ω
20	14772	56	3723
26	11500	62	3032
32	9043	68	2488
38	7174	74	2053
44	5730	80	1704
50	4608	86	1421

Табл. 3

Измервани стойности датчик за температурата в колектора (T1 / TA)

°C	Ω	°C	Ω
-20	198400	60	4943
-10	112400	70	3478
0	66050	75	2900
5	50000	80	2492
10	40030	90	1816
15	32000	95	1500
20	25030	100	1344
25	20000	110	1009
30	16090	120	767
35	12800	130	591
40	10610	140	461
50	7166		

Табл. 4

2.5 Допълнителни принадлежности

Вижте също и ценовата листа!

- **DWU1**: вентил за обратен поток (повиш. връщане)
- Помпа
- **S...**: бойлер

3 Инсталиране

3.1 Монтаж



ОПАСНОСТ: Токов удар!

- ▶ Преди ел.свързването прекъснете захранването с напрежение на уреда за отопление и на всички други BUS-компоненти.

3.1.1 Монтаж на стена

ISM 1 → фигура 2 до 5 от страница 114

ISM 2 → фигура 10 до 13 от страница 116

3.1.2 Монтаж на монтажна шина

ISM 1 → фигура 6 на страница 115

ISM 2 → фигура 14 на страница 117

3.1.3 Демонтаж от монтажната шина



УКАЗАНИЕ: При нарушаване на задната стена за демонтаж от монтажната шина степента на защита се намалява на IP20.

ISM 1 → фигура 7 на страница 115

ISM 2 → фигура 15 на страница 117

3.2 Електрическо свързване

- ▶ При съблюдаване на валидните предписания за свързване използвайте ел.кабели, съответстващи минимум на изпълнение H05 VV-... (NYM-I...).
- ▶ За защита от капеща вода проводниците се прокарват непременно през вече монтираните тръби за кабели и се монтират доставените фиксатори за кабели.

3.2.1 Свързване на блок за ниско напрежение с BUS-връзка

Допустими дължини на проводниците от Heatronic 3 с BUS-комуникация към IPM...:

Дължина на проводниците	Сечение
≤ 80 m	0,40 mm ²
≤ 100 m	0,50 mm ²
≤ 150 m	0,75 mm ²
≤ 200 m	1,00 mm ²
≤ 300 m	1,50 mm ²

Табл. 5

- ▶ За предотвратяване на индуктивни влияния: Всички нисковолтови линии 230 V или 400 V следва да се полагат отделно (минимално разстояние 100 mm).
- ▶ При външни индуктивни влияния проводниците следва да бъдат екранирани. По този начин проводниците са предпазени от външни влияния (напр. от кабели за високо напрежение, контактни линии, трансформаторни подстанции, радио- и телевизионни приемници, любителски радиостанции, микровълнови уреди и т.н.).
- ▶ При удължаване на проводника на датчика използвайте проводници със следните сечения:

Дължина на проводниците	Сечение
≤ 20 m	0,75 mm ² ... 1,50 mm ²
≤ 30 m	1,00 mm ² ... 1,50 mm ²
≥ 30 m	1,50 mm ²

Табл. 6



За защита от водни пръски (IP): кабелите да се полагат, така че кабелната обвивка да се намира минимум на 20 mm във водача на кабела (→ фигура 8 на страница 115 респ. фигура 16 на страница 117).

3.2.2 Свързване 230 V AC

- ▶ Използвайте само кабели с едно и също качество.
- ▶ Към изходите да не се включват допълнителни модули за управление, които управляват други части на инсталацията.



Максималната консумирана мощност на частите на инсталацията не трябва да надвишава предварително зададените стойности (→ глава 2.4 на страница 61).

При свързване на няколко потребителя (уред за отопление и т.н.):

- ▶ Консуматорите да се обезопасят поотделно, ако макс. консумация на ток надвишава стойността на предварително включения сепаратор с мин. 3 mm разстояние между контактите (напр. предпазител, LS-превключвател).

3.3 Монтаж на допълнителните принадлежности

- ▶ Допълнителните принадлежности трябва да се монтират съгласно изискванията на закона и предоставеното ръководство за монтаж.

3.4 Присъединителни схеми

За четирите соларни системи (четирите основни системи с възможни опции) във фигури 18 до 23 са представени необходимите връзки към модули ISM.

Легенда към фигура 18 до 23 от страница 118:

DWU1	Вентил за обратен поток (повиш. връщане)	T₅	Датчик за температурата в бойлера горе (соларен бойлер)
DWUC	Първичен/вторичен (висок/нисък приоритет) вентил (Опция С)	T₆	Температурен датчик бойлер в готовност долу
DWUF	Клапан регулиране на разликата на температурата (опция F)	TA	Датчик за температурата в колектора за 2. колекторно поле
FK	Соларен колектор	TB	Датчик за температурата в бойлера за 2. бойлер в системата за разтоварване
HK	Отоплителен кръг 1	TB_{1...2}	Контролно реле за температура
ISM 1	Модул за стандартни соларни инсталации	TC	Датчик за температурата в бойлера на първичен/вторичен (висок/нисък приоритет) бойлер(бойлер С)
ISM 2	Модул за разширени соларни инсталации	TD	Датчик за температура на външния топлообменник на соларния кръг
HP	Помпа за отоплението	TWM	Термостатичен смесител за топла вода
KW	Връзка за студена вода	T_{F1}	Температурен датчик източник на топлина за управление на разликата на температурата (опция F)
NTC_{1...6}	Връзка за датчик за температура	T_{F2}	Температурен датчик охладител за управление на разликата на температурата (опция F)
PA	Помпа на соларен кръг за 2. колекторно поле	UL	Помпа за зареждане на бойлера в готовност от соларния бойлер (системи 3 и 4)
PB	Циркулационна помпа за система за разтоварване (презареждане) на питейна вода(Опция В)	WS_S	Соларен бойлер за топла вода
PD	Помпа на вторичен кръг за соларни инсталации с външен топлообменник (Опция D)	WS_B	2. бойлер (бойлер В) за система за разтоварване (презареждане) на питейна вода
PE	Помпа за термична дезинфекция (Опция E)	WS_C	Първичен/вторичен (висок/нисък приоритет) бойлер(бойлер С)
R_{1...6}	Връзка за помпа или реверсивен клапан	WS_N	Бойлер в готовност(система 3 и 4)
RE	Устройство за настройване на дебита с дисплей	WT	Топлообменник
RV	Възвратен вентил	WW	Връзка за топла вода
SB	Гравитационна спирачка	WWKG	Група комфорт топла вода
SF	Датчик за температурата в бойлера (уред за отопление)	Z	Циркулационно съединение
SP	Помпа на соларен кръг за 1. колекторно поле	ZP	Циркулационна помпа (когато не е възможна директна връзка към отоплителния уред, връзка към IPM)
T₁	Датчик за температурата в колектора 1. поле		
T₂	Датчик за температурата в бойлера долу (соларен бойлер)		
T₃	Датчик за температурата в бойлера на височината на връщащия тръбопровод (соларен бойлер)		
T₄	Датчик за температура на връщащ тръбопровод на отоплителната мрежа		

4 Пускане в експлоатация



УКАЗАНИЕ: Неизправност поради несъвпадащо по време въвеждане в експлоатация.

- ▶ Всички абонати да се свържат към BUS-шината преди тя да се захрани с напрежение.

5 Повреди

Индикацията на режима на работа показва работното състояние на допълнителните принадлежности.

Неизправностите се показват на индикацията на регулатора или на съответното дистанционно управление.

Индикация на режима на работа	Реакция на ISM	Неизправност/Отстраняване
Постоянно изключено	–	Включете захранването с напрежение.
		Сменете предпазителя (→ фигура 17 на страница 117).
Мига	Стандартен аварийен режим: ISM прави опит да реагира на грешката с алтернативна стратегия на регулиране.	Добивът от инсталацията се запазва в максимално възможната степен. Въпреки това грешката трябва да бъде отстранена най-късно при следващия технически преглед.
Постоянно включено	Нормален ход	Няма грешка

Табл. 7

Cuprins

1	Explicarea simbolurilor și instrucțiuni de siguranță	67
1.1	Explicatii simboluri	67
1.2	Instrucțiuni de siguranță	67
2	Date despre accesoriu	68
2.1	Utilizarea conform destinației	68
2.2	Kit-ul de livrare	68
2.3	Prezentare generală pentru combinare	68
2.4	Date tehnice	69
2.5	Accesorii suplimentare	69
3	Instalarea	70
3.1	Montarea	70
3.1.1	Montaj pe perete	70
3.1.2	Montare pe șina de montaj	70
3.1.3	Demontarea șinei de montaj	70
3.2	Legaturile electrice	70
3.2.1	Racord componentă de joasă tensiune cu conectare pe magistrală	70
3.2.2	Racord 230 V AC	71
3.3	Montajul accesoriilor suplimentare	71
3.4	Planuri de racord	72
4	Punerea în funcțiune	73
5	Defecțiuni	73
	Anexa	114

Informații despre documentație



Toată documentația atașată va fi predată beneficiarului.

Documentații suplimentare pentru specialist (nu se primesc la livrare)

În plus față de acest manual se primesc următoarele documentații:


- Listă piese de schimb
- Caiet de service (pentru identificarea defecțiunilor)


Aceste documentații pot fi solicitate de la Bosch serviciul de informații. Puteți găsi adresa de contact pe ultima copertă a acestui manual.

1 Explicarea simbolurilor și instrucțiuni de siguranță

1.1 Explicații simboluri

Mesaje de avertizare

	Puteți recunoaște mesajele de avertizare prin fundalul de culoare gri, triunghiul de avertizare și chenarul în care sunt încadrate.
---	---

	Dacă există pericol de electrocutare, semnul de exclamare din triunghi va fi înlocuit de simbolul fulger.
---	---

Cuvintele de semnalizare de la începutul unui mesaj de avertizare sunt caracteristice pentru tipul și gravitatea consecințelor care pot apărea dacă nu se iau măsurile pentru evitarea pericolului.

- **ATENȚIE** semnalizează că pot rezulta daune materiale.
- **PRECAUȚIE** semnalizează că pot rezulta daune corporale ușoare până la daune corporale grave.
- **AVERTIZARE** semnalizează că pot rezulta daune corporale grave.
- **PERICOL** semnalizează că pot rezulta daune corporale periculoase.

Informații importante



Informațiile importante care nu presupun un pericol pentru persoane sau bunuri sunt semnalizate prin simbolul alăturat. Acestea sunt încadrate de linii deasupra textului și sub text

Alte simboluri

Simbol	Semnificație
▶	Etapă de operație
→	Trimitere la alte texte din document sau la alte documente
•	Enumerare/listă de înregistrări
–	Enumerare/listă de înregistrări (al 2-lea nivel)

Tab. 1

1.2 Instrucțiuni de siguranță

- ▶ Pentru o funcționare ireproșabilă trebuie respectate următoarele instrucțiuni.
- ▶ Montați aparatul de încălzire și puneți-l în funcțiune conform manualului.
- ▶ Solicitați instalarea accesoriilor numai de către un instalator autorizat.
- ▶ Acest accesoriu se va utiliza numai împreună cu centralele termice pe gaz specificate. Respectați planul de conexiuni!
- ▶ Se utilizează accesoriile exclusiv cele împreună cu reglatoarele și aparatele de încălzit specificate. Atenție la schema de conexiuni!
- ▶ Acest accesoriu necesită tensiuni diferite. Partea electrică pentru tensiune joasă nu se va conecta la rețeaua de 230 V și invers.
- ▶ Înaintea montării acestui accesoriu: Se întrerupe alimentarea cu tensiune (230 V AC) la centrala de încălzire și la alte componente bus.
- ▶ În cazul montajului pe perete: Nu montați acest accesoriu în încăperi cu umezeală.

2 Date despre accesoriu

2.1 Utilizarea conform destinației

Modulele ISM 1 și ISM 2 servesc la dirijarea componentelor unei instalații solare din interiorul unei instalații de încălzire cu reglatoarele FW 100, FW 200, FW 500 resp. FR 100, FR 110.

2.2 Kit-ul de livrare

→ Imagine 1 la pagina 114 și imagine 9 la pagina 116:

- 1 ISM 1 respectiv ISM 2
- 2 Șuruburi pentru fixarea capacului
- 3 Punte; în locul racordului unui aparat de control al temperaturii TB 1
- 4 Descarcatori de tensiune traseu
- 5 Senzor temperatură de stocare (T2 / T3 / TB / TC / T5 / T6 / TF2)
- 6 Senzor temperatură colector (T1 / TA)
- 7 Senzor temperatură tur circuit (T4 / TD / TF1)

2.3 Prezentare generală pentru combinare

Cu ajutorul modulelor ISM 1 și ISM 2 se pot realiza multe sisteme solare. Descrierea sistemului solar distinge sistemul de bază și opțiunile suplimentare:

Sistem de bază solar

- **Sistemul 1:** Sistem standard (pregătire solară a apei calde)
- **Sistemul 2:** Suport de încălzire și pregătire solară a apei calde
- **Sistemul 3:** Boiler tampon central pentru suportul de încălzire și pregătire solară a apei calde
- **Sistemul 4:** Boiler tampon central pentru pregătirea solară a apei calde

Extensiile sistemului (opțiuni suplimentare)

- **Opțiunea A:** Al 2-lea câmp de colectori (de exemplu reglare spre est/vest)
- **Opțiunea B:** Sistem de încălzire cu două boilere monovalente
- **Opțiunea C:** Sistem prioritar/secundar cu 2 utilizatori, realizat cu
 - **p-p:** pompă-pompă (la fiecare consumator o pompă)
 - **p-v:** pompă-vană (o pompă comună și o vană deviatoare)
- **Opțiunea D:** Convector termic extern în circuit solar
- **Opțiunea E:** Dezinfecție termică a boilerului solar
- **Opțiunea F:** Reglarea diferenței de temperatură

Prin combinarea unui sistem de bază cu una sau mai multe opțiuni suplimentare se poate realiza sistemul solar dorit.


În funcție de numărul necesar de senzori (senzori pentru temperatură) pentru sistemul solar și de acționari (pompe, vane deviatoare) este suficient un modul ISM 1 sau un modul ISM 2 sau trebuie să se combine un modul ISM 1 cu un modul ISM 2.

Alegerea regulatorului de căldură potrivit rezultă de asemenea din configurarea sistemului solar:

- Sistemul 1: FW 100, FW 200, FW 500 sau FR 100, FR 110
- Sistemul 2: FW 200, FW 500
- Sistemul 3+4: FW 500

Pentru ilustrarea sistemului solar și a opțiunilor posibile sunt reprezentate în imaginile 18 până la 23 cele patru sisteme de bază fiecare cu opțiunile posibile. Prin omiterea uneia sau a mai multor opțiuni se pot realiza alte sisteme solare.

2.4 Date tehnice

Dimensiuni	
- ISM 1	Imagine 2, pagina 114
- ISM 2	Imagine 10, pagina 116
Tensiuni nominale	
- BUS	15 V DC
- ISM	230 V AC
- Regulator	10...24 V DC
- pompe și baterii de amestec	230 V AC
Sarcina maximă de curent	4 A
Ieșire reglaj	Magistrală cu 2 conectori
Putere maximă la ieșire	
- per racord (R ₁ - R ₆)	120 W
Domeniu de măsurare senzor temperatură de tur	0 ... 99 °C
Domeniu de măsurare senzor temperatură de stocare	0 ... 99 °C
Domeniu de măsurare senzor pentru temperatura colectorului	- 20 ... 140 °C
Temperatura admisă a mediului înconjurător	
- ISM	0 ... 50 °C
- senzor temperatură tur circuit	0 ... 100 °C
- senzor temperatură de stocare	0 ... 100 °C
- senzor temperatură colector	- 20 ... 140 °C
Tipul protecției	IP44
	

Tab. 2

Valori de măsurare senzor temperatură de tur (T4 / TD / TF1) și senzor temperatură de stocare (T2 / T3 / T5 / T6 / TB / TC / TF2)

°C	Ω _{MF}	°C	Ω _{MF}
20	14772	56	3723
26	11500	62	3032
32	9043	68	2488
38	7174	74	2053
44	5730	80	1704
50	4608	86	1421

Tab. 3

Valori de măsurare senzor pentru temperatura colectorului (T1 / TA)

°C	Ω _{MF}	°C	Ω _{MF}
- 20	150000	60	4943
- 10	98000	70	3478
0	66050	75	2900
5	50000	80	2492
10	40030	90	1816
15	32000	95	1500
20	25030	100	1344
25	20000	110	1009
30	16090	120	768
35	12800	130	592
40	10610	140	461
50	7166		

Tab. 4

2.5 Accesorii suplimentare

Vezi și lista de prețuri!

- **DWU1**: Vana deviatoare pentru comutare pe retur
- **UL...**: Pompă
- **S...**: Boiler.

3 Instalarea

3.1 Montarea



PERICOL: Electrocutare!

- ▶ Se va întrerupe alimentarea cu tensiune spre centrala de încălzire și spre ceilalți participanți bus (dispozitive bus) înainte de conectarea electrică.

3.1.1 Montaj pe perete

ISM 1 → Imagine 2 până 5 la pagina 114

ISM 2 → Imagine 10 până 13 la pagina 116

3.1.2 Montare pe șina de montaj

ISM 1 → Imagine 6 la pagina 115

ISM 2 → Imagine 14 la pagina 117

3.1.3 Demontarea șinei de montaj



ATENȚIE: La spargerea peretelui din spate în vederea demontării șinei de montaj, clasa de protecție se reduce la IP20.

ISM 1 → Imagine 7 la pagina 115

ISM 2 → Imagine 15 la pagina 117

3.2 Legăturile electrice

- ▶ Pentru conectarea sondei de exterior, utilizați conductori electrici din clasa minimă H05VV-... (NYM-...).
- ▶ Cablurile se conduc neapărat prin mufile premontate, fiind protejate împotriva picăturilor de apă pe care se montează dispozitivele de descarcare tensiune pe rețea livrate.

3.2.1 Racord componentă de joasă tensiune cu conectare pe magistrală

Lungimea permisă a conductelor de la Heatronic 3 compatibil pentru conectarea pe magistrală până la ISM...:

Lungimea conductelor	Secțiune transversală
≤ 80 m	0,40 mm ²
≤ 100 m	0,50 mm ²
≤ 150 m	0,75 mm ²
≤ 200 m	1,00 mm ²
≤ 300 m	1,50 mm ²

Tab. 5

- ▶ Pentru evitarea influențelor inductive: Poziționați separat toți conductorii cu tensiune joasă de 230 V sau conductorii de 400 V (distanță minimă 100 mm).
- ▶ La influențele inductive exterioare, efectuați legăturile ecranat. Prin aceasta, conductorii sunt ecranati împotriva influențelor externe (de exemplu cablu de curent de înaltă tensiune, fire aeriene, stații de transformare, aparate de radio și televiziune, stații de radio-amatori, aparate cu microunde și altele).
- ▶ Pentru senzorul de temperatură pe tur se vor folosi în cazul prelungitoarelor următoarele diametre de conductori:

Lungimea conductelor	Secțiune transversală
≤ 20 m	0,75 mm ² ... 1,50 mm ²
≤ 30 m	1,00 mm ² ... 1,50 mm ²
≥ 30 m	1,50 mm ²

Tab. 6



Pentru protecția contra apei ce stropște (IP), poziționați conductorii astfel încât mantaua cablului să fie prinsă minim 20 mm în orificiile de trecere a cablului (→ imagine 8 pe pagina 115 resp. imagine 16 pe pagina 117).

3.2.2 Racord 230 V AC

- ▶ Se utilizează numai cablu electric de aceeași calitate.
- ▶ La ieșiri nu se racordează dispozitive de comandă suplimentare care dirijează alte părți ale instalației.



Consumul maxim de putere al părților instalației nu trebuie să depășească indicațiile (→ Capitol 2.4 la pagina 69).

La racordul mai multor consumatori (aparat de încălzire ș.a.)

- ▶ În cazul în care consumul maxim de putere depășește valoarea separatorului intercalat cu minim 3 mm distanță de contact (de exemplu siguranță, comutator LS), consumatorii vor fi asigurați separat.

3.3 Montajul accesoriilor suplimentare

- ▶ Accesoriile suplimentare se montează conform reglementărilor legale și instrucțiunilor de instalare livrate.

3.4 Planuri de racord

Pentru cele patru sisteme solare (cele patru sisteme de bază cu opțiunile posibile) sunt reprezentate în imaginile 18 până la 23 racordurile necesare la modulele ISM.

Legendă imagine 18 până 23 la pagina 118:

DWU1	Vana devitoare pentru comutarea pe retur	T₅	Senzor pentru temperatura boilerului în partea superioară (boiler solar)
DWUC	Vana principală/secundară (opțiune C)	T₆	Senzor pentru temperatură pentru boilerul de rezervă în partea inferioară
DWUF	Vana pentru reglarea diferenței de temperatură (Opțiunea F)	TA	Senzor de temperatură a colectorului pentru al 2-lea câmp de colectori
FK	Colector solar	TB	Senzor de temperatură a colectorului pentru al 2-lea boiler în sistemul de încărcare
HK	Circuit de încălzire	TB_{1...2}	Dispozitiv de control al temperaturii
HP	Pompă circuit încălzire	TC	Senzor de temperatură a boilerului la boilerul principal/secundar
ISM 1	Modul pentru instalații solare standard	TD	Senzor de temperatură la mediu extern transmițător de căldură al circuitului solar
ISM 2	Modul pentru instalații solare auxiliare	TWM	Dispozitiv de amestecare apă potabilă cu termostat
KW	Racord apă rece	T_{F1}	Senzor pentru temperatură sursă de căldură pentru coordonarea diferenței de temperatură (Opțiunea F)
NTC_{1...6}	Racord pentru senzor de temperatură	T_{F2}	Senzor pentru temperatură scădere căldură pentru coordonarea diferenței de temperatură (Opțiunea F)
PA	Pompă de circuit solar pentru al 2-lea câmp de colectori	UL	Pompă de încărcare pentru încărcarea boilerului de rezervă pe boilerul solar (Sistemele 3 și 4)
PB	Pompă de circulație pentru sistem de încărcare apă potabilă (opțiune B)	WS_S	Boiler solar cu apă caldă
PD	Pompă cu circuit de încălzire secundar pentru instalații solare cu WT extern (opțiune D)	WS_B	2. Boiler (boiler B) pentru sistem de încărcare apă potabilă
PE	Pompă de recirculație pentru dezinfecția termică (opțiune E)	WS_C	Boiler principal/secundar (boiler C)
R_{1...6}	Racord pentru pompă sau supapă de inversare	WS_N	Boiler de rezervă (Sistemele 3 și 4)
RE	Reglor al debitului cu mesaj	WT	Schimbător de căldură
RV	Supapă de sens	WW	Racord apă caldă
SB	Supapă gravitațională	WWKG	Grup de confort apă caldă
SF	Senzor de temperatură boiler (aparatură de încălzire)	Z	Racord de recirculare
SP	Pompă de circuit solar pentru 1-ul câmp de colectori	ZP	Pompă de recirculare (în cazul în care racordul nu este posibil direct la aparatul de încălzire, racordul se face la IPM)
T₁	Senzor pentru temperatura colectorului 1-ul câmp		
T₂	Senzor de apă caldă pentru temperatura boilerului la partea inferioară (boiler solar)		
T₃	Senzor de apă caldă pentru temperatura boilerului la partea mediană (boiler solar)		
T₄	Senzor de temperatură pentru rețea de încălzire		

4 Punerea în funcțiune



ATENȚIE: Deteriorare datorită punerii în funcțiune în perioade întrerupte.

- ▶ Racordați toți participanții la magistrală înainte ca magistrala să fie alimentată cu tensiune.

5 Defecțiuni

Indicatorul de punere sub tensiune indică starea de funcționare a accesoriilor.

Defecțiunile vor fi indicate pe afișajul regulatorului sau al telecomenzii respective.

Indicator de punere sub tensiune	Reacția ISM	Defecțiuni/Remediere
Continuu din	–	Se conectează dispozitivul de alimentare cu tensiune. Se schimbă siguranța (→ imagine 17 pe pagina 117).
Se aprinde cu intermitență	Funcționare de rezervă obișnuită: ISM încearcă să reacționeze la eroare utilizând o strategie alternativă de reglare.	Instalația își menține pe cât posibil randamentul. Totuși, avaria trebuie remediată cel târziu până la următoarea revizie.
Continuu la	Funcționare normală	Nici o defecțiune

Tab. 7

Sadržaj

1	Objašnjenje simbola i upute za sigurnost	75
1.1	Objašnjenje simbola	75
1.2	Upute za siguran rad	75
2	Podaci o priboru	76
2.1	Uporaba za određenu namjenu	76
2.2	Opseg isporuke	76
2.3	Kombinirani pregled	76
2.4	Tehnički podaci	77
2.5	Dodatna oprema	77
3	Instaliranje	78
3.1	Montaža	78
3.1.1	Zidna montaža	78
3.1.2	Montaža na montažnu letvicu	78
3.1.3	Demontaža s montažne letvice	78
3.2	Električni priključak	78
3.2.1	Priključak niskonaponskog dijela sa BUS-vezom	78
3.2.2	Priključak 230 V AC	79
3.3	Montaža dodatne opreme	79
3.4	Priključni planovi	80
4	Puštanje u pogon	81
5	Smetnje u radu	81
	Dodatak	114

Informacije uz dokumentaciju



Svu priloženu dokumentaciju isporučite korisniku.

Dopunska dokumentacija za instalatere (nije sadržana u opsegu isporuke)

Uz ove priložene upute moguće je naručiti sljedeću dokumentaciju:


- Popis rezervnih dijelova
- Servisnu knjižicu (za traženje grešaka i ispitivanje funkcija)


Navedenu dokumentaciju možete zatražiti u službi za informacije tvrtke Bosch. Kontakt-adresu pronaći ćete na zadnjoj stranici ovih uputa.

1 Objašnjenje simbola i upute za sigurnost

1.1 Objašnjenje simbola

Upute upozorenja

	Upozorenja su u tekstu označena sa sivim trokutom upozorenja u pozadini te su uokvirena.
---	--

	Opasnost od strujnog udara označena je simbolom munje u trokutu upozorenja
---	--

Signalne riječi na početku sigurnosne napomene označavaju način i težinu posljedica koje prijete ukoliko se ne primjenjuju mjere za sprječavanje opasnosti.

- **NAPOMENA** znači da se mogu pojaviti manje materijalne štete.
- **OPREZ** znači da se mogu pojaviti manje do srednje ozljede.
- **UPOZORENJE** znači da se mogu pojaviti teške ozljede.
- **OPASNOST** znači da se mogu pojaviti teške ozljede.

Važne informacije



Važne se informacije, koje ne znače opasnost za ljude ili stvari, označavaju simbolom koji je prikazan u nastavku teksta. One su ograničene linijama, iznad i ispod teksta.

Daljnji simboli

Simbol	Značenje
▶	Korak radnje
→	Uputnica na druga mjesta u dokumentu ili na druge dokumente.
•	Nabrajanje/Upis iz liste
–	Nabrajanje/Upis iz liste (2. razina)

tab. 1

1.2 Upute za siguran rad

- ▶ Za besprijekorno funkcioniranje poštujujte ove upute.
- ▶ Uređaj za grijanje i ostali pribor montirajte i pustite u pogon u skladu s pripadajućim uputama.
- ▶ Prepustite montažu pribora ovlaštenom instalateru.
- ▶ Ovaj pribor koristiti samo u kombinaciji s navedenim uređajima za grijanje. Poštivati priključnu shemu!
- ▶ Ova oprema se smije koristiti isključivo u kombinaciji s navedenim regulatorima i uređajima za grijanje. Obratite pažnju na priključnu shemu!
- ▶ Za ovaj su pribor potrebni različiti naponi. Niskonaponsku stranu ne priključiti na mrežu 230-V i obrnuto.
- ▶ Prije montaže ovog pribora: Prekinuti napajanje naponom (230 V AC) do uređaja za grijanje i do svih ostalih Bus-sudionika.
- ▶ Kod zidne montaže: Nemojte montirati ovu opremu u vlažnim prostorijama.

2 Podaci o priboru

2.1 Uporaba za određenu namjenu

Moduli ISM 1 i ISM 2 služe za navođenje komponenti solarne instalacije u okviru sustava grijanja s regulatorima FW 100, FW 200, FW 500 odn. FR 100, FR 110.

2.2 Opseg isporuke

→ slika 1 na stranici 114 i slika 9 na stranici 116:

- 1 ISM 1 odn. ISM 2
- 2 Vijci za pričvršćenje gornjeg dijela
- 3 Most; umjesto priključka termostata TB 1
- 4 Pričvrsnice vodiča
- 5 Temperaturni osjetnik spremnika (T2 / T3 / TB / TC / T5 / T6 / TF2)
- 6 Temperaturni osjetnik kolektora (T1 / TA)
- 7 Temperaturni osjetnik polaznog voda (T4 / TD / TF1)

2.3 Kombinirani pregled

Module ISM 1 i ISM 2 moguće je ugraditi na mnogo vrsta solarnih sustava. Opis solarnih sustava razlikuje osnovne sustave i dodatne opcije:

Solarni osnovni sustavi

- **sustav 1:** standardni sustav (solarna priprema tople vode)
- **sustav 2:** podrška grijanju i solarna priprema tople vode
- **sustav 3:** centralni međuspremnik za podršku grijanju i solarnu pripremu tople vode
- **sustav 4:** centralni međuspremnik za solarnu pripremu tople vode

Nadogradnja sustava (dodatne opcije)

- **opcija A:** 2. kolektorsko polje (n.pr. orijentacija Istok/Jug)
- **opcija B:** pretovarni sustav s dva monovalentna spremnika tople vode
- **opcija C:** sustav primarnog/sekundarnog prioriteta s 2 potrošača, provedeno s
 - **p-p:** pumpa-pumpa (po jedna pumpa po potrošaču)
 - **p-v:** pumpa-ventil (zajednička pumpa i ventil za preusmjeravanje)
- **opcija D:** vanjski prijenosnik topline u solarnom krugu
- **opcija E:** termička dezinfekcija solarnih spremnika
- **opcija F:** regulacija razlike temperature

Kombinacijom osnovnog sustava s jednom ili više dodatnih opcija može se ostvariti željeni solarni sustav.

Ovisno o broju potrebnih osjetnika (temperaturnih osjetnika) i uređaja (pumpe, ventili za preusmjeravanje) za solarni sustav, dovoljan je jedan modul ISM 1 ili modul ISM 2, tj. potrebno je kombinirati modul ISM1 s modulom ISM 2.

Izbor pogodnog regulatora grijanja također proizlazi iz konfiguracije solarnog sustava:

- sustav 1: FW 100, FW 200, FW 500 ili FR 100, FR 110
- sustav 2: FW 200, FW 500
- sustav 3+4: FW 500

Za predočivanje solarnih sustava i mogućih opcija prikazane su na slikama 18 do 23 četiri osnovna sustava s određenim mogućim opcijama. Izuzimanjem jedne ili više opcija moguće je ostvariti još neki solarni sustavi.

2.4 Tehnički podaci

Dimenzije - ISM 1 - ISM 2	slika 2, stranica 114 slika 10, stranica 116
Nazivni naponi - BUS - ISM - Regulator - Pumpe i miješajućeg ventila	15 V DC 230 V AC 10...24 V DC 230 V AC
Maks. potrošnja struje	4 A
Regulacijski izlaz	2-žični BUS (sabitnica)
Maks. predaja snage - po priključku (R ₁ - R ₆)	120 W
Mjerno područje temperaturnog osjetnika polaznog voda	0 ... 99 °C
Mjerno područje temperaturnog osjetnika spremnika	0 ... 99 °C
Mjerno područje temperaturnog osjetnika kolektora	- 20 ... 140 °C
Dopušt. temp. okoline. - ISM - temperaturni osjetnik polaznog voda - temperaturni osjetnik spremnika - temperaturni osjetnik kolektora	0 ... 50 °C 0 ... 100 °C 0 ... 100 °C - 20 ... 140 °C
Tip zaštite	IP44
	CE

tab. 2

Mjerne vrijednosti temperaturnih osjetnika polaznog voda (T4 / TD / TF1) i temperaturnih osjetnika spremnika (T2 / T3 / T5 / T6 / TB / TC / TF2)

°C	Ω _{MF}	°C	Ω _{MF}
20	14772	56	3723
26	11500	62	3032
32	9043	68	2488
38	7174	74	2053
44	5730	80	1704
50	4608	86	1421

tab. 3

Mjerne vrijednosti temperaturnih osjetnika kolektora (T1 / TA)

°C	Ω _{MF}	°C	Ω _{MF}
- 20	150000	60	4943
- 10	98000	70	3478
0	66050	75	2900
5	50000	80	2492
10	40030	90	1816
15	32000	95	1500
20	25030	100	1344
25	20000	110	1009
30	16090	120	768
35	12800	130	592
40	10610	140	461
50	7166		

tab. 4

2.5 Dodatna oprema

Pogledajte cjenik!

- **DWU 1:** Ventil za podizanje temperature povratnog voda
- **UL...:** Pumpa
- **S...:** Spremnik.

3 Instaliranje

3.1 Montaža



OPASNOST: Od električnog udara!

- ▶ Prije električnog priključka, prekinuti napajanje naponom do uređaja za grijanje i do svih ostalih Bus-sudionika.

3.1.1 Zidna montaža

ISM 1 → slika 2 do 5 od stranice 114

ISM 2 → slika 10 do 13 na stranici 116

3.1.2 Montaža na montažnu letvicu

ISM 1 → slika 6 na stranici 115

ISM 2 → slika 14 na stranici 117

3.1.3 Demontaža s montažne letvice



NAPOMENA: Ako se za demontažu s montažne letvice otvori poledina, zaštitna klasa se smanjuje na IP20.

ISM 1 → slika 7 na stranici 115

ISM 2 → slika 15 na stranici 117

3.2 Električni priključak

- ▶ Uzimanjem u obzir važećih propisa za priključak, primijeniti najmanje električni kabel izvedbe H05VV-... (NYM-...).
- ▶ Za zaštitu od okapne vode, vodove obavezno provedite kroz unaprijed montirane zaštitne cijevi i montirajte priložene pričvrsnice vodiča.

3.2.1 Priključak niskonaponskog dijela sa BUS-vezom

Dopuštene dužine vodova od BUS-priključka na Heatronic 3 do regulatora ISM...:

Dužina vodova	Presjek
≤ 80 m	0,40 mm ²
≤ 100 m	0,50 mm ²
≤ 150 m	0,75 mm ²
≤ 200 m	1,00 mm ²
≤ 300 m	1,50 mm ²

tab. 5

- ▶ Radi izbjegavanja induktivnih utjecaja: Sve niskonaponske vodove od 230 V položite odvojeno od vodova s 400 V (najmanji razmak 100 mm).
- ▶ Kod vanjskih induktivnih utjecaja položite izolirane vodove.
Time su vodovi zaštićeni od vanjskih utjecaja (npr. kablovi jake struje, trolej žice, trafostanice, radio i TV-uređaji, amaterske radiopostaje, mikrovalni aparati i drugo).
- ▶ Kod produžavanja voda senzora treba koristiti sljedeće presjeke vodiča:

Dužina vodova	Presjek
≤ 20 m	0,75 mm ² ... 1,50 mm ²
≤ 30 m	1,00 mm ² ... 1,50 mm ²
≥ 30 m	1,50 mm ²

tab. 6



Za zaštitu od prskajuće vode (IP): Vodove položite tako da kabelski plašt uđe u kabelsku uvodnicu minimalno 20 mm (→ slika 8 na stranici 115 odn. slika 16 na stranici 117).

3.2.2 Priključak 230 V AC

- ▶ Koristite samo električne kabele iste kvalitete.
- ▶ Na izlaze nemojte priključivati dodatne upravljačke sustave koji upravljaju drugim dijelovima instalacije.



Maksimalan primitak snage dijelova instalacije ne smije prekoračiti zadane vrijednosti (→ poglavlje 2.4 na stranici 77).

Pri priključivanju više trošila (uređaj za grijanje itd.):

- ▶ Za oba potrošača postaviti odvojene osigurače ako max. potrošnja struje prelazi vrijednost redno vezanih uređaja za isključenje s minimalno 3 mm kontaktnog razmaka (npr. osigurač, LS-sklopka).

3.3 Montaža dodatne opreme

- ▶ Montirajte dodatnu opremu sukladno zakonskim propisima i priloženim uputama za instaliranje.

3.4 Priključni planovi

Za četiri solarna sustava (četiri osnovna sustava s mogućim opcijama) na slikama 18 do 23 prikazani su potrebni priključci na modulima ISM.

Legenda uz sliku 18 do 23 od stranice 118:

DWU1	Ventil za podizanje temperature povratnog voda	T₅	Temperaturni osjetnik spremnika gore (solarni spremnik)
DWUC	Ventil primarnog/sekundarnog prioriteta (opcija C)	T₆	Temperaturni osjetnik akumulacijskog spremnika dolje
DWUF	Ventil regulacija razlike u temperaturi (opcija F)	TA	Temperaturni osjetnik kolektora za 2. polje kolektora
FK	Solarni kolektor	TB	Temperaturni osjetnik za 2. spremnik u sustavu pretakanja
HK	Krug grijanja	TB_{1...2}	Termostat
HP	Pumpa za grijanje	TC	Temperaturni osjetnik na spremniku primarnog/sekundarnog prioriteta (spremnik C)
ISM 1	Modul za standardne solarne instalacije	TD	Temperaturni osjetnik na vanjskom izmjenjivaču topline solarnog kruga
ISM 2	Modul za proširene solarne instalacije	TWM	Termostatska miješalica pitke vode
KW	Priključak hladne vode	T_{F1}	Temperaturni osjetnik toplinskog izvora za regulaciju razlike u temperaturi (opcija F)
NTC_{1...6}	Priključak za temperaturni osjetnik	T_{F2}	Temperaturni osjetnik toplinskog udola za regulaciju razlike u temperaturi (opcija F)
PA	Pumpa solarnog kruga za 2. polje kolektora	UL	Pretovarna pumpa za tovarjenje akumulacijskog spremnika iz solarnog spremnika (sustavi 3 i 4)
PB	Cirkulacijska pumpa za sustav pretakanja pitke vode (opcija B)	WS_S	Solarni spremnik tople vode
PD	Pumpa sekundarnog kruga za solarne instalacije s vanjskim izmjenjivačem topline (opcija D)	WS_B	2. spremnik (spremnik B) za sustav pretovara pitke vode
PE	Cirkulacijska pumpa za toplinsku dezinfekciju (opcija E)	WS_C	Spremnik primarnog/sekundarnog prioriteta (spremnik C)
R_{1...6}	Priključak za pumpu ili prekretni ventil	WS_N	Akumulacijski spremnik (sustav 3 i 4)
RE	Podešivač protoka s prikazom	WT	Izmjenjivač topline
RV	Protupovratni ventil	WW	Priključak tople vode
SB	Gravitacijska kočnica	WWKG	Komforna grupa tople vode
SF	Temperaturni osjetnik spremnika (uređaj za grijanje)	Z	Cirkulacijski priključak
SP	Pumpa solarnog kruga za 1. polje kolektora	ZP	Cirkulacijska pumpa (ukoliko priključak direktno na radiator nije moguć, priključak na IPM)
T₁	Temperaturni osjetnik kolektora 1. polja		
T₂	Temperaturni osjetnik spremnika na strani ogrjevnog voda dolje (solarni spremnik)		
T₃	Temperaturni osjetnik spremnika na strani ogrjevnog voda sredina (solarni spremnik)		
T₄	Temperaturni osjetnik povratnog voda ogrjevnog mreže		

4 Puštanje u pogon



NAPOMENA: Neispravna funkcija zbog vremenski odgođenog puštanja u rad.

- ▶ Priključite sve sudionike na sabirnicu prije nego što sabirnicu priključite na opskrbu naponom.

5 Smetnje u radu

Prikaz režima rada pokazuje radni status dodatne opreme.

Smetnje se prikazuju na displeju regulatora ili na daljinskom upravljaču.

Prikaz režima rada	Reakcija regulatora ISM	Smetnja/Pomoć
Trajno isključen	–	Uključite opskrbu naponom. Zamijenite osigurač (→ slika 17 na stranici 117).
Trepće	Regulator u nužnom režimu rada: ISM pokušava reagirati na grešku alternativnom strategijom regulacije.	Prinos instalacije se zadržava u najvećoj mogućoj mjeri. Usprkos tome se greška mora ukloniti najkasnije pri sljedećem servisu.
Stalno uključen	Normalni režim rada	Nema greške

tab. 7

Uvod

1	Objašnjenje simbola i sigurnosna uputstva	83
1.1	Objašnjenje simbola	83
1.2	Sigurnosne napomene	83
2	Podaci o opremi	84
2.1	Namenska upotreba	84
2.2	Obim isporuke	84
2.3	Pregled kombinacija	84
2.4	Tehnički podaci	85
2.5	Dodatni pribor	85
3	Montaža	86
3.1	Montaža	86
3.1.1	Montaža na zid	86
3.1.2	Postavljanje na montažnu šinu	86
3.1.3	Skidanje sa montažne šine	86
3.2	Električni priključak	86
3.2.1	Priključak Niskonaponski deo sa BUS-vezom	86
3.2.2	Priključak 230 V AC	87
3.3	Montaža dodatne opreme	87
3.4	Šeme priključivanja	88
4	Puštanje u pogon	89
5	Smetnje	89
	Prilog	114

Informacije u vezi sa dokumentacijom



Svu priloženu dokumentaciju dati korisniku.

Dodatna dokumentacija za stručna lica (ne nalazi se u sadržaju pakovanja)

Uz priloženo uputstvo dodatno se može dobiti i sledeća dokumentacija:


- Spisak rezervnih delova
- Priručnik (za kontrolu i proveru funkcionalnosti)


Ovu dokumentaciju možete potražiti kod Bosch informativne službe. Kontakt adresu možete naći na poledini ovog uputstva.

1 Objašnjenje simbola i sigurnosna uputstva

1.1 Objašnjenje simbola

Uputstva za upozorenje

	Uputstva za upozorenje u tekstu označavaju se uokvirenim upozoravajućim trouglom sa sivom pozadinom.
---	--

	Kod opasnosti zbog električne struje, znak upozorenja u upozoravajućem trouglu se zamenjuje simbolom munje.
---	---

Reči upozorenja na početku uputstva za upozorenje označavaju vrstu i stepen opasnosti koja se javlja ukoliko se ne poštuju mere za sprečavanje opasnosti.

- **PAŽNJA** znači da mogu nastati materijalne štete.
- **OPREZ** znači da mogu nastati lake do srednje telesne povrede.
- **UPOZORENJE** znači da mogu nastati teže telesne povrede.
- **OPASNOST** znači da mogu nastati telesne povrede opasne po život.

Važne informacije



Važne informacije, za koje ne postoje opasnosti od povreda ili materijalnih šteta, označene su sledećom oznakom. One su odvojene linijama iznad i ispod teksta.

Drugi simboli

Simbol	Značenje
▶	Korak u postupku rukovanja
→	Unakrsna referenca na druga mesta u dokumentu ili na druge dokumente
•	Spisak/stavke spiska
–	Spisak/stavke spiska (2. nivo)

tab. 1

1.2 Sigurnosne napomene

- ▶ Pročitajte ovo uputstvo kako bi uređaj funkcionisao bez greške.
- ▶ Uređaj za grejanje i ostalu dodatnu opremu montirati i pustiti u rad prema odgovarajućem uputstvu.
- ▶ Dodatnu opremu sme da montira samo instalater koji ima dozvolu za to.
- ▶ Ovu opremu koristiti samo zajedno sa navedenim uređajima za grejanje. Voditi računa o šemi priključivanja!
- ▶ Ovu opremu koristiti isključivo zajedno sa navedenim regulatorima i uređajima za grejanje. Voditi računa o šemi priključivanja!
- ▶ Za ovu dodatnu opremu je potreban različit napon. Niskonaponsku stranu nemojte priključivati na mrežu od 230-V i obratno.
- ▶ Pre montaže ove opreme: prekinuti dovod napona (230 V AC) do uređaja za grejanje i do svih ostalih BUS-jedinica.
- ▶ Prilikom montaže na zid: ovu dodatnu opremu nemojte montirati u vlažnim prostorijama.

2 Podaci o opremi

2.1 Namenska upotreba

Moduli ISM 1 i ISM 2 služe za aktiviranje komponenti solarnog sistema u okviru jednog sistema grejanja sa regulatorima FW 100, FW 200, FW 500 odnosno FR 100, FR 110.

2.2 Obim isporuke

→ slika 1 na strani 114 i slika 9 na strani 116:

- 1 ISM 1 odnosno ISM 2
- 2 Zavrtnjevi za pričvršćivanje gornjeg dela
- 3 Most; umesto priključivanja termostata TB 1
- 4 Spojnice kabla
- 5 Senzor za temperaturu bojlera (T2 / T3 / TB / TC / T5 / T6 / TF2)
- 6 Senzor za temperaturu kolektora (T1 / TA)
- 7 Senzor za temperaturu razvodnog voda (T4 / TD / TF1)

2.3 Pregled kombinacija

Uz pomoć modula ISM 1 i ISM 2 moguće je realizovati veliki broj solarnih sistema. Dat je opis osnovnog solarnog sistema i dodatnih opcija:

Osnovni solarni sistem

- **Sistem 1:** standardni sistem (za zagrevanje pijaće vode)
- **Sistem 2:** solarni sistem za zagrevanje vode i kao pomoć pri grejanju
- **Sistem 3:** centralni bojler solarnog sistema za zagrevanje vode i pomoć pri grejanju
- **Sistem 4:** centralni bojler solarnog sistema za zagrevanje vode

Proširenja sistema (dodatne opcije)

- **Opcija A:** 2. polje kolektora (npr. pravac istok/zapad)
- **Opcija B:** prenosni sistem sa dva monovalentna bojlera za toplu vodu
- **Opcija C:** sistem koji se puni prvi/poslednji sa 2 potrošača realizovana sa
 - **p-p:** pumpa-pumpa spregom (po jedna pumpa po potrošaču)
 - **p-v:** pumpa-ventil spregom (jedna zajednička pumpa i jedan reverzibilni ventil)
- **Opcija D:** spoljašnji izmenjivač toplote u solarnom krugu
- **Opcija E:** termička dezinfekcija solarnog bojlera
- **Opcija F:** regulacija diferencijalne temperature

Kombinacijom osnovnog sistema sa jednom ili više dodatnih opcija moguće je realizovati željeni sistem.


U zavisnosti od broja senzora (senzori za temperaturu) i aktivatora (pumpe, reverzibilni ventili) koji su potrebni za solarni sistem, dovoljan je jedan modul ISM 1 ili ISM 2, odnosno mora da se kombinuje jedan modul ISM 1 sa jednim modulom ISM 2.

Izbor odgovarajućeg regulatora grejanja takođe se vrši na osnovu konfiguracije solarnog sistema:

- Sistem 1: FW 100, FW 200, FW 500, odn. FR 100, FR 110
- Sistem 2: FW 200, FW 500
- Sistem 3+4: FW 500

Za ilustraciju solarnih sistema i mogućih opcija, na slikama 18 do 23 su predstavljena četiri osnovna sistema sa mogućim opcijama. Izostavljanjem jedne ili više opcija moguće su druge kombinacije solarnog sistema.

2.4 Tehnički podaci

Dimenzije - ISM 1 - ISM 2	slika 2, strana 114 slika 10, strana 116
Nominalni naponi - BUS - ISM - regulator - pumpe u uređaj za mešanje	15 V DC 230 V AC 10...24 V DC 230 V AC
Maksimalna potrošnja električne energije	4 A
Izlaz za sistem regulacije	BUS sa dva provodnika
Maksimalna izlazna snaga - po priključku (R₁- R₆)	120 W
Merni opseg Senzor za temperaturu razvodnog voda	0 ... 99 °C
Merni opseg Senzor za temperaturu bojlera	0 ... 99 °C
Merni opseg Senzor za temperaturu kolektora	- 20 ... 140 °C
Dozvoljena sobna temperatura - ISM - senzor za temperaturu razvodnog voda - senzor za temperaturu bojlera - senzor za temperaturu kolektora	0 ... 50 °C 0 ... 100 °C 0 ... 100 °C - 20 ... 140 °C
Vrsta zaštite	IP44
	

tab. 2

Merne vrednosti Senzor za temperaturu razvodnog voda (T4 / TD / TF1) i senzor za temperaturu bojlera (T2 / T3 / T5 / T6 / TB / TC / TF2)

°C	Ω_{MF}	°C	Ω_{MF}
20	14772	56	3723
26	11500	62	3032
32	9043	68	2488
38	7174	74	2053
44	5730	80	1704
50	4608	86	1421

tab. 3

Merne vrednosti Senzor za temperaturu kolektora (T1 / TA)

°C	Ω_{MF}	°C	Ω_{MF}
- 20	150000	60	4943
- 10	98000	70	3478
0	66050	75	2900
5	50000	80	2492
10	40030	90	1816
15	32000	95	1500
20	25030	100	1344
25	20000	110	1009
30	16090	120	768
35	12800	130	592
40	10610	140	461
50	7166		

tab. 4

2.5 Dodatni pribor

Pogledajte cenovnik!

- **DWU1**: Ventil Povećanje povratnog toka
- **UL...**: Pumpa
- **S...**: Bojler.

3 Montaža

3.1 Montaža



OPASNOST: Od strujnog udara!

- ▶ Pre priključivanja na električnu mrežu prekinuti dovod napona do uređaja za grejanje i do svih ostalih BUS-jedinica.

3.1.1 Montaža na zid

ISM 1 → slika 2 do 5 od strane 114

ISM 2 → slika 10 do 13 na strani 116

3.1.2 Postavljanje na montažnu šinu

ISM 1 → slika 6 na strani 115

ISM 2 → slika 14 na strani 117

3.1.3 Skidanje sa montažne šine



PAŽNJA: Pri razbijanju zadnjeg zida zbog skidanja sa montažne šine smanjuje se tip zaštite na IP20.

ISM 1 → slika 7 na strani 115

ISM 2 → slika 15 na strani 117

3.2 Električni priključak

- ▶ Uzimajući u obzir važeće propise, za priključivanje upotrebiti električne kablove tipa H05VV-... (NYM-I...).
- ▶ Zbog zaštite od kapljica vode, provodnike obavezno sprovesti kroz prethodno namontirane izolacione štitnike i namontirati spojnice kabla.

3.2.1 Priključak Niskonaponski deo sa BUS-vezom

Dozvoljena dužina kablova od Heatronic 3 sa BUS-priključkom do ISM-a...:

Dužina kablova	Poprečni presek
≤ 80 m	0,40 mm ²
≤ 100 m	0,50 mm ²
≤ 150 m	0,75 mm ²
≤ 200 m	1,00 mm ²
≤ 300 m	1,50 mm ²

tab. 5

- ▶ Izbegavanje negativnog uticaja indukcije: sve niskonaponske kablove od 230 V ili kablove kroz koje prolazi napon od 400 V treba postaviti odvojeno (minimalno rastojanje 100 mm).
- ▶ Kod spoljašnjeg uticaja indukcije kablove postaviti tako da budu zaštićeni. Na taj način su kablovi zaštićeni od spoljašnjih uticaja (npr. kablova sa jakim strujom, železničkih kontaktnih vodova, trafostanica, radio i TV-uređaja, amaterskih radio stanica, mikrotalasnih uređaja, itd.).
- ▶ Prilikom produžavanja kabla za senzor upotrebiti sledeće poprečne preseke kabla:

Dužina kablova	Poprečni presek
≤ 20 m	0,75 mm ² ... 1,50 mm ²
≤ 30 m	1,00 mm ² ... 1,50 mm ²
≥ 30 m	1,50 mm ²

tab. 6



Za zaštitu od kapljica vode (IP): vodove postaviti tako da zaštitni omotač kabla ulazi najmanje 20 mm u izolacioni štitnik kabla (→ slika 8 na strani 115 odnosno slika 16 na strani 117).

3.2.2 Priključak 230 V AC

- ▶ Koristiti samo kablove istog kvaliteta.
- ▶ Na izlazima nemojte priključivati dodatne upravljačke jedinice koje upravljaju drugim delovima sistema.



Maksimalno napajanje snagom delova sistema ne sme da prekorači tačno određenu granicu (→ poglavlje 2.4 na strani 85).

Priključivanje više potrošača (uređaja za grejanje, itd.):

- ▶ Za oba potrošača postaviti odvojene osigurače ako maksimalna potrošnja struje prelazi vrednost redno vezanog uređaja za isključivanje sa minimalno 3 mm kontaktnog razmaka (npr. osigurač, LS-krajnji prekidač).

3.3 Montaža dodatne opreme

- ▶ Dodatnu opremu montirati prema zakonskim propisima i priloženom uputstvu za montažu.

3.4 Šeme priključivanja

Na slikama 18 do 23 prikazani su potrebni priključci za ISM module za četiri solarna sistema (četiri osnovna sistema sa mogućim opcijma).

Objašnjenje u vezi sa slikom 18 do 23 od strane 118:

DWU1	Ventil Povećanje povratnog toka	T₄	Senzor za temperaturu Povratni vod toplotne mreže
DWUC	Ventil za uključivanje mreže koja ima/ nema prednost (opcija C)	T₅	Senzor za temperaturu bojlera gore (solarni bojler)
DWUF	Ventil za regulaciju diferencijalne temperature (opcija F)	T₆	Senzor za temperaturu rezervnog bojlera dole
FK	Solarni kolektor	TA	Senzor za temperaturu kolektora za 2. polje kolektora
HK	Toplotna mreža	TB	Senzor za temperaturu bojlera za 2. bojler u prenosnom sistemu
HP	Pumpa za grejanje	TB_{1...2}	Termostat
ISM 1	Modul za standardne solarne sisteme	TC	Senzor za temperaturu bojlera na bojleru koji se prvi/poslednji puni (bojler C)
ISM 2	Modul za proširene solarne sisteme	TD	Senzori na spoljašnjem izmenjivaču toplote solarnog kruga
KW	Priključak za hladnu vodu	TWM	Termostatski mikser za vodu za piće
NTC_{1...6}	Priključak za senzore za temperaturu	T_{F1}	Senzor za temperaturu za regulaciju diferencijalne temperature (opcija F)
PA	Cirkulaciona pumpa solarnog kruga za 2. polje kolektora	T_{F2}	Senzor za temperaturu pada toplote za regulaciju diferencijalne temperature (opcija F)
PB	Cirkulaciona pumpa za prenosni sistem za pijaću vodu (opcija B)	UL	Pumpa za punjenje rezervnog bojlera iz solarnog bojlera (sistemi 3 i 4)
PD	Sekundarna cirkulaciona pumpa za solarni sistem sa eksternim WT-om (opcija D)	WS_S	Solarni bojler za toplu vodu
PE	Cirkulaciona pumpa za termičku dezinfekciju (opcija E)	WS_B	2. bojler (bojler B) za prenosni sistem za toplu vodu
R_{1...6}	Priključak za pumpu ili reverzibilni ventil	WS_C	Prvi/poslednji bojler (bojler C)
RE	Regulator brzine protoka sa prikazom	WS_N	Rezervni bojler (sistemi 3 i 4)
RV	Nepovratni ventil	WT	Izmenjivač toplote
SB	Gravitaciona kočnica	WW	Priključak za toplu vodu
SF	Senzor za temperaturu bojlera (uređaj za grejanje)	WWKG	Komforna grupa za toplu vodu
SP	Cirkulaciona solarna pumpa za 1. polje kolektora	Z	Priključak za cirkulaciju
T₁	Senzor za temperaturu kolektora 1. polje	ZP	Cirkulaciona pumpa (ukoliko direktno priključivanje na uređaj za grejanje nije moguće, priključiti na IPM)
T₂	Senzor za temperaturu bojlera za toplu vodu u sistemu grejanja dole (solarni bojler)		
T₃	Senzor za temperaturu bojlera za toplu vodu u sistemu grejanja na sredini (solarni bojler)		

4 Puštanje u pogon



PAŽNJA: Greška usled vremenski nepodudarnog uključivanja.

- ▶ Sve BUS-jedinice priključiti na bus pre nego što napon dođe do busa.

5 Smetnje

Sijalica pokazuje trenutno radno stanje dodatne opreme.

Kvarovi se prikazuju na displeju regulatora ili na daljinskom upravljaču.

Lampica kao indikator da oprema radi	Reagovanje ISM-a	Kvar/otklanjanje kvara
Stalno je isključeno	–	Uključiti snabdevanje naponom. Zameniti osigurač (→ slika 17 na strani 117).
Trepti	Rad regulatora kada se pojavi problem: ISM pokušava da reaguje na grešku pomoću alternativne strategije regulacije.	Količina dobijene solarne energije se i dalje zadržava. Međutim, ovaj problem treba otkloniti najkasnije do sledećeg servisa.
Stalno je uključeno	Normalni režim rada	Nema smetnji

tab. 7

Tartalomjegyzék

1	A szimbólumok magyarázata és biztonsági utasítások	91
1.1	A szimbólumok magyarázata	91
1.2	Biztonsági utasítások	91
2	A termék adatai	92
2.1	Rendeltetésszerű használat	92
2.2	Szállítási terjedelem	92
2.3	Kombináció áttekintése	92
2.4	Technikai adatok	93
2.5	Külön rendelhető tartozékok	93
3	Telepítés	94
3.1	Felszerelés	94
3.1.1	Falra szerelés	94
3.1.2	Felszerelés szerelősínre	94
3.1.3	Leszerelés a szerelősínről	94
3.2	Elektromos csatlakoztatás	94
3.2.1	Kis feszültségű BUS csatlakozás	94
3.2.2	230 V váltakozó feszültségű csatlakozás	95
3.3	Kiegészítő tartozékok felszerelése	95
3.4	Csatlakozási tervek	96
4	Üzembe helyezés	97
5	Üzemzavarok	97
	Függelék	114

Információk a dokumentációhoz



Adja át az üzemeltetőnek az összes mellékelt dokumentációt.

Kiegészítő dokumentumok szakemberek számára (a szállítási terjedelem nem tartalmazza)

A mellékelt leírás mellett a következő dokumentumok kaphatók még:


- Tartalék alkatrészek listája
- Szervizfüzet (hibakereséshez és funkcióellenőrzéshez)


Ezt a mellékletet az Bosch információs szolgálatnál rendelheti meg. A kapcsolati címet a kezelési útmutató hátoldalán találja meg.

1 A szimbólumok magyarázata és biztonsági utasítások

1.1 A szimbólumok magyarázata

Figyelmeztetések

	A szövegben lévő figyelmeztetéseket szürke háttérű figyelmeztető háromszöggel jelöltük és bekereteztük.
---	---

	Áram miatti veszélyeknél a felkiáltójelet a villám jele helyettesíti a figyelmeztető háromszögben.
---	--

A figyelmeztető tudnivaló előtti jelzőszavak a következmények fajtáját és súlyosságát jelölik, ha a veszély elhárítására vonatkozó intézkedések nem történnek meg.

- **ÉRTESÍTÉS** azt jelenti, hogy anyagi károk keletkezhetnek.
- **VIGYÁZAT** azt jelenti, hogy könnyű vagy közepesen súlyos személyi sérülések történhetnek.
- **FIGYELMEZTETÉS** azt jelenti, hogy súlyos személyi sérülések történhetnek.
- **VESZÉLY** azt jelenti, hogy életveszélyes személyi sérülések történhetnek.

Fontos információk



Az emberre vagy dologi tárgyakra vonatkozó, nem veszélyt jelző információkat ez a szöveg melletti szimbólum jelöli. Ezeket a szöveg alatt és fölött lévő vonalak határolják.

További szimbólumok

Szimbólum	Jelentés
▶	Teendő
→	Kereszthivatkozás a dokumentum más helyeire vagy más dokumentumokra
•	Felsorolás/listabejegyzés
–	Felsorolás/listabejegyzés (2. szint)

1. tábl.

1.2 Biztonsági utasítások

- ▶ A kifogástalan működés érdekében tartsa be ezt a használati útmutatót.
- ▶ A fűtőkészüléket és a további tartozékokat a megfelelő leírások szerint szerelje fel és helyezze üzembe.
- ▶ A terméket csak minősített szerelővel szereltesse fel.
- ▶ Ezt a tartozékot kizárólag a felsorolt kazánokhoz használja. Vegye figyelembe a kapcsolási rajzot!
- ▶ Ezt a terméket kizárólag a megadott szabályzóval és fűtőkészülékkel együtt használja. Vegye figyelembe a kapcsolási rajzot!
- ▶ A fűtési keverőmodul többféle feszültséggel működik. A kisfeszültségű oldalt ne kösse be a 230 V-ba és fordítva.
- ▶ A szabályozó csatlakoztatása előtt a fűtőberendezés és az összes többi buszegység áramellátását (230 VAC) meg kell szakítani.
- ▶ Készülékbe szerelés esetén: ezt a tartozékot ne szerelje fel a vizes helyiségben.

2 A termék adatai

2.1 Rendeltetészerű használat

A(z) ISM 1 és ISM 2 modulok rendeltetése a szolárberendezés egységeinek a vezérlése egy szolár rendszeren belül, amelyeknek a szabályzó FW 100, FW 200, FW 500 ill. FR 100, FR 110 típusúak.

2.2 Szállítási terjedelem

→ **1. ábra a 114. oldalon és 9. ábra a 116. oldalon:**

- 1 ISM 1 ill. ISM 2
- 2 A felső rész rögzítésére való csavarok
- 3 Híd; csatlakozást biztosít a TB 1 hőmérséklet korlátozóknak
- 4 Meghúzás elleni védelem
- 5 Tároló hőmérséklet érzékelő (T2 / T3 / TB / TC / T5 / T6 / TF2)
- 6 Kollektor hőmérséklet érzékelő (T1 / TA)
- 7 Előremenő hőmérséklet érzékelő (T4 / TD / TF1)

2.3 Kombináció áttekintése

Az ISM 1 és az ISM 2 modulokkal sokféle szolárrendszer valósítható meg. A szolárrendszerek ismertetése során alaprendszereket és kiegészítő opciókat különböztetünk meg:

Szolár alaprendszerek

- **1. rendszer:** standard rendszer (szolár melegvízkészítés)
- **2. rendszer:** fűtésrészegítés és szolár melegvízkészítés
- **3. rendszer:** központi puffertároló a fűtésrészegítéshez és a szolár melegvízkészítéshez
- **4. rendszer:** központi puffertároló a szolár melegvízkészítéshez

Rendszerbővítések (kiegészítő opciók)

- **A opció:** 2. kollektormező (például kelet/nyugati irányítású)
- **B opció:** áttöltőrendszer két egyenértékű (monovalent) melegvíztárolóval
- **C opció:** előnykapcsolású rendszer 2 fogyasztóval, az alábbi lehetőségekkel:
 - **p-p:** szivattyú-szivattyú (fogyasztónként egy-egy szivattyú)
 - **p-v:** szivattyú-szelep (egy közös szivattyú és egy irányváltó-szelep)
- **D opció:** külső hőcserélő a szolárkörben
- **E opció:** a szolártárolók termikus fertőtlenítése
- **F opció:** hőmérsékletkülönbség-szabályozás

Valamelyik alaprendszernek egy vagy több kiegészítő opcióval történő kombinálásával valósítható meg a kívánt szolárrendszer.


Az érzékelőknek (hőmérséklet-érzékelők) és a végrehajtószerveknek a szolárrendszerhez szükséges darabszámától függően elegendő egy ISM 1 vagy egy ISM 2 modul, illetve egy ISM 1 modult kombinálni kell egy ISM 2 modullal.

A rendszerhez alkalmas fűtésszabályozó szintén a szolárrendszer konfigurációja alapján választható ki:

- 1. rendszer: FW 100, FW 200, FW 500, illetve FR 100, FR 110
- 2. rendszer: FW 200, FW 500
- 3.+4. rendszer: FW 500

A szolárrendszerek és a lehetséges opciók szemléltetésére a 18 ... 23 jelű képeken a négy alaprendszer a mindenkor lehetséges opciókkal együtt ábrázolva látható. Egy vagy több opció elhagyásával további szolárrendszerek is megvalósíthatók.

2.4 Technikai adatok

Méretetek	
- ISM 1	2. ábra, a 114. oldalon
- ISM 2	10. ábra, a 116. oldalon
Névleges feszültségek	
- BUS	15 V DC
- ISM	230 V AC
- szabályozó	10...24 V DC
- szivattyú és keverőszelep	230 V AC
Max. áram felvétel	4 A
Szabályzó kimenet	2-vezetékes BUS
Max. teljesítmény leadás - csatlakozónként (R₁- R₆)	120 W
Előremenő hőmérséklet érzékelő mérési tartománya	0 ... 99 °C
Tároló hőmérséklet érzékelő mérési tartománya	0 ... 99 °C
Kollektor hőmérséklet érzékelő mérési tartománya	- 20 ... 140 °C
Megengedett környezeti hőmérséklet	
- ISM	0 ... 50 °C
- előremenő hőmérséklet érzékelő	0 ... 100 °C
- tároló hőmérséklet érzékelő	0 ... 100 °C
- kollektor hőmérséklet érzékelő	- 20 ... 140 °C
Védettség	IP44
	

2. tábl.

Előremenő hőmérséklet érzékelő (T4 / TD / TF1) és a tároló hőmérséklet érzékelő mérési tartománya (T2 / T3 / T5 / T6 / TB / TC / TF2)

°C	Ω_{MF}	°C	Ω_{MF}
20	14772	56	3723
26	11500	62	3032
32	9043	68	2488
38	7174	74	2053
44	5730	80	1704
50	4608	86	1421

3. tábl.

Kollektor hőmérséklet érzékelő mérési tartománya (T1 / TA)

°C	Ω_{MF}	°C	Ω_{MF}
- 20	150000	60	4943
- 10	98000	70	3478
0	66050	75	2900
5	50000	80	2492
10	40030	90	1816
15	32000	95	1500
20	25030	100	1344
25	20000	110	1009
30	16090	120	768
35	12800	130	592
40	10610	140	461
50	7166		

4. tábl.

2.5 Külön rendelhető tartozékok

Lásd árlista!

- **DWU1:** Visszatérő szabályzó szelep
- **UL...:** Szivattyú
- **S...:** Tároló.

3 Telepítés

3.1 Felszerelés



VESZÉLY: Áramütés érheti!

- ▶ A fűtési keverőmodul csatlakoztatása előtt a fűtőberendezés és az összes többi buszegység áramellátását meg kell szüntetni.

3.1.1 Falra szerelés

ISM 1 → 2. ábrától 5. ábráig a 114. oldaltól

ISM 2 → 10. ábrától a 13. ábráig a 116. oldaltól

3.1.2 Felszerelés szerelősínre

ISM 1 → 6. ábra a 115. oldalon

ISM 2 → 14. ábra a 117. oldalon

3.1.3 Leszerelés a szerelősínről



ÉRTESÍTÉS: Ha a szerelősínről történő leszerelés során erőszakkal felnyitja a hátlapot, akkor a készülék elektromos védettsége is megsérülhet (IP 20).

ISM 1 → 7. ábra a 115. oldalon

ISM 2 → 15. ábra a 117. oldalon

3.2 Elektromos csatlakoztatás

- ▶ Az érvényes előírásoknak megfelelően a csatlakoztatáshoz legalább H05VV-... (NYM-...) típusú kábelt kell használni.
- ▶ A freccsenő víz elleni védelem érdekében már előre felszerelt védőszoknyával és a húzásmentesítővel együtt szerelje fel a vezetékeket

3.2.1 Kis feszültségű BUS csatlakozás

Megengedett vezetékhozz a Heatronic 3 és az ISM... között BUS csatlakozásnál:

Vezetékhozz	Keresztmetszet
≤ 80 m	0,40 mm ²
≤ 100 m	0,50 mm ²
≤ 150 m	0,75 mm ²
≤ 200 m	1,00 mm ²
≤ 300 m	1,50 mm ²

5. tábl.

- ▶ Minden 230 V vagy 400 V feszültségű érzékelő vezeték egymástól elválasztva kell elhelyezni, hogy elkerülhető legyen az indukciós áthatás (a távolság legalább 100 mm).
- ▶ Induktív külső behatások esetén árnyékolt kivitelű vezetékeket kell használni. Így a vezetékek érzéketlenek lesznek a külső behatásokra, mint pl. erősáramú kábelek, felső vezetékek, trafóállomások, rádió- és tévéállomások, amatőr rádióállomások, mikrohullámú berendezések, stb.
- ▶ Vezetékhozzabbítás esetén a következő vezeték keresztmetszetek alkalmazását javasoljuk:

Vezetékhozz	Keresztmetszet
≤ 20 m	0,75 mm ² ... 1,50 mm ²
≤ 30 m	1,00 mm ² ... 1,50 mm ²
≥ 30 m	1,50 mm ²

6. tábl.



Freccsenő víz elleni védelem (IP): úgy helyezze el a kábelt, hogy a kábelköpeny legalább 20 mm mélységig becsússzon a kábel átvezetésbe (→ 8. ábra a 115. oldalon, ill. 16. ábra a 117. oldalon).

3.2.2 230 V váltakozó feszültségű csatlakozás

- ▶ Csak ennek megfelelő minőségű elektromos kábelt használjon.
- ▶ A kimenetekre ne csatlakoztasson olyan másik vezérlő egységeket, amelyek további részegységeket vezérelnének a berendezésen.



A berendezés részegységek maximális teljesítmény felvétele nem haladhatja meg az előírásokat (→ 2.4 fejezet a 93. oldalon).

Több fogyasztó (fűtőkészülék stb.) csatlakoztatása:

- ▶ Több fogyasztó csatlakoztatása esetén a maximális áramfelvétel nem haladhatja meg a legalább 3 mm-es érintkező távolsággal felszerelt lekapcsoló berendezés (pl. biztosíték, LS-kapcsoló) értéket. Ellenkező esetben, a fogyasztókat külön kell biztosítani.

3.3 Kiegészítő tartozékok felszerelése

- ▶ A kiegészítő tartozékokat a vonatkozó előírások és a készülékhez tartozó telepítési utasítás betartásával szerelje.

3.4 Csatlakozási tervek

A négy szolárrendszerhez (a négy alaprendszer a lehetséges opciókkal) a 18 ... 23 jelű képeken ábrázoltuk az ISM moduloknál szükséges csatlakozókat.

Jelmagyarázat a 18. - 23. ábrához a 118. oldaltól:

DWU1	Visszatérő szabályzó szelep	T₆	Készenléti tároló alsó tárolóhőmérséklet-érzékelője
DWUC	Elő-/utórangsoroló szelep (C változat)	TA	Kollektor hőmérséklet érzékelő a 2. kollektor mezőhöz
DWUF	Hőmérsékletkülönbség-szabályozás szelepe (F opció)	TB	Tároló hőmérséklet érzékelő a 2. tárolóhoz az áttöltő rendszerben
FK	Szolárkollektor	TB_{1...2}	Hőmérséklet figyelő
HK	Fűtési kör	TC	Tároló hőmérséklet érzékelő az elő-/utórangsoroló tárolón (tároló C)
HP	Fűtésszivattyú	TD	Külső szolárkör hőátadó hőmérséklet érzékelője
ISM 1	Szabvány szolárberendezés modulja	TWM	Termosztatisz ivóvízkeverő
ISM 2	Kibővített szolárberendezés modulja	T_{F1}	Hőforrás hőmérséklet-érzékelője a hőmérsékletkülönbség-vezérléshez (F opció)
KW	Hidegvíz csatlakozás	T_{F2}	Hőfogyasztó hőmérséklet-érzékelője a hőmérsékletkülönbség-vezérléshez (F opció)
NTC_{1...6}	Hőmérséklet érzékelő csatlakozása	UL	Áttöltőszivattyú a készenléti tárolónak a szolártárolóból történő töltéséhez (3. és 4. rendszer)
PA	Szolárkör szivattyú 2. kollektor mezőhöz	WS_S	Szolár-melegvítároló
PB	HMV cirkulációs szivattyú (B változat)	WS_B	2. tároló (B tároló) a melegvítáttöltő rendszerhez
PD	Szolárberendezés másodlagos kör szivattyúja külső WT-vel (D változat)	WS_C	Előnykapcsolású tároló (C tároló)
PE	Termikus fertőtlenítő keringető szivattyúja (E változat)	WS_N	Készenléti tároló (3. és 4. rendszer)
R_{1...6}	Szivattyú, vagy átirányító szelep csatlakozás	WT	Hőcserélő
RE	Átfolyásimennyiség-szabályozó kijelzővel	WW	Melegvíz csatlakozás
RV	Visszacsapó szelep	WWKG	Melegvíz-komfortcsoport
SB	Gravitációs fék	Z	Cirkuláció-csatlakozás
SF	Tároló hőmérséklet érzékelő (fűtő berendezés)	ZP	Cirkulációs szivattyú (ha nincs lehetőség közvetlenül a fűtőkészülékre csatlakozni, akkor az IPM-re kell)
SP	Szolárkör szivattyú az 1. kollektor mezőhöz		
T₁	Kollektor hőmérséklet érzékelő az 1. mezőhöz		
T₂	Melegvízoldali tároló hőmérséklet érzékelő alul (szolár tároló)		
T₃	Melegvízoldali tároló hőmérséklet érzékelő középen (szolár tároló)		
T₄	Fűtés hálózat visszatérő ág hőmérséklet érzékelő		
T₅	Felső tárolóhőmérséklet-érzékelő (szolártároló)		

4 Üzembe helyezés



ÉRTESÍTÉS: Hiányzó funkciók a rosszul időzített üzembe helyezésnél.

- ▶ Minden BUS résztvevőt rácsatlakoztatott a BUS-ra anélkül, hogy azt előzőleg már feszültség alá helyezte volna.

5 Üzemzavarok

Az üzemelés kijelző megjeleníti a tartozékok üzemi állapotát.

Az üzemzavarok a szabályzó, vagy az érintett távvezérlő kijelzőjén kerülnek kijelzésre.

Üzemelés kijelző	Az ISM reakciója	Üzemzavar/segítség
Folyamatos KI állás	–	Kapcsolja be a feszültség ellátást. Cserélje ki a biztosítékot (→ 17. ábra a 117. oldalon).
Villogás	Szabályzó vész üzemmód: az ISM kísérletet tesz arra, hogy egy alternatív szabályzó stratégiával reagáljon egy hibára.	A berendezés hőtermelése a legmesszebbmenőkig megmarad. Ennek ellenére legkésőbb a következő karbantartás alkalmával szüntesse meg a hiba okát.
Folyamatosan BE	Normál üzemmód	Nincs hiba

7. tábl.

Contents

1	Key to symbols and safety instructions	99
1.1	Explanation of symbols	99
1.2	Safety instructions	99
2	Technical data for the accessory item	100
2.1	Intended use	100
2.2	Standard delivery	100
2.3	Combination overview	100
2.4	Specification	101
2.5	Supplementary accessories	101
3	Installation	102
3.1	Installation	102
3.1.1	Wall mounting	102
3.1.2	Mounting on the mounting rail	102
3.1.3	Removal from the mounting rail	102
3.2	Electrical connections	102
3.2.1	Connection - low voltage section with BUS connection	102
3.2.2	220...240 V AC connection	103
3.3	Installing supplementary accessories	103
3.4	Connection diagrams	104
4	Commissioning	105
5	Fault mode	105
	Appendix	114

Information regarding this documentation



Hand all documentation enclosed to the user.

Supplementary documentation for contractors (not part of the standard delivery)

In addition to these instructions, the following documents are available:

- Spare parts list
- Service folder (for troubleshooting and function tests)

You can request these documents from the Bosch Info service. For contact address, see the back cover of these instructions.

1 Key to symbols and safety instructions

1.1 Explanation of symbols

Warnings



Warnings in this document are framed and identified by a warning triangle which is printed on a grey background.



Electrical hazards are identified by a lightning symbol surrounded by a warning triangle.

Keywords indicate the seriousness of the hazard in terms of the consequences of not following the safety instructions.

- **NOTE** indicates that material damage may occur.
- **CAUTION** indicates that minor to medium injury may occur.
- **WARNING** indicates that serious injury may occur.
- **DANGER** indicates possible risk to life.

Important information



Important information in cases where there is no risk of injury or material losses is identified by the symbol shown on the left. It is bordered by horizontal lines above and below the text.

Additional symbols

Symbol	Meaning
▶	a step in an action sequence
→	a reference to a related part in the document or to other related documents
•	a list entry
–	a list entry (second level)

Table 1

1.2 Safety instructions

- ▶ These instructions must be observed to ensure correct operation.
- ▶ Install and commission the heating appliance and all accessories in accordance with the instructions provided.
- ▶ This accessory must only be installed by suitably qualified installers.
- ▶ Use these accessories exclusively in conjunction with the controllers and heating appliances listed.
Observe connection diagram!
- ▶ This accessory may require a different voltage. Never connect the low voltage side to the 220 to 240 V mains or vice-versa.
- ▶ Before installing this accessory:
Disconnect the power supply (220 to 240 V AC) to the heating appliance and all other BUS subscribers.
- ▶ For wall mounting: never install this accessory in wet rooms.

2 Technical data for the accessory item

2.1 Intended use

The ISM 1 and ISM 2 modules are designed to control the components of a solar thermal system as part of a heating system, using controllers FW 100, FW 200, FW 500 or FR 100, FR 110.

2.2 Standard delivery

→ Fig. 1 on page 114 and Fig. 9 on page 116:

- 1 ISM 1 or ISM 2
- 2 Screws for securing the top section
- 3 Jumper in place of connecting a temperature limiter TB 1
- 4 Strain relief
- 5 Cylinder temperature sensor (T2 / T3 / TB / TC / T5 / T6 / TF2)
- 6 Collector temperature sensor (T1 / TA)
- 7 System temperature sensor (T4 / TD / TF1)

2.3 Combination overview

A variety of solar thermal systems can be created using the ISM 1 and ISM 2 modules. The description of solar thermal systems differentiates between standard systems and options:

Standard solar thermal systems

- **System 1:** Standard system (solar DHW heating)
- **System 2:** Central heating backup and solar DHW heating
- **System 3:** Central buffer cylinder for central heating backup and solar DHW heating
- **System 4:** Central buffer cylinder for solar DHW heating

System extensions (options)

- **Option A:** 2nd collector array (e.g. east/west orientation)
- **Option B:** Transfer system with two mono mode DHW cylinders
- **Option C:** Priority/secondary system with 2 consumers, achieved with:
 - **p-p:** Pump-pump (one pump per consumer)
 - **p-v:** Pump-valve (one common pump and one diverter valve)
- **Option D:** External heat exchanger in the solar circuit
- **Option E:** Thermal disinfection of the solar cylinder
- **Option F:** Temperature differential control

The required solar thermal system can be created by combining a standard system with one or more options.

Depending on the number of sensors (temperature sensors) and actuators (pumps, diverter valves) required in the solar thermal system, one ISM 1 module or one ISM 2 module is sufficient; otherwise, one ISM 1 module should be combined with one ISM 2 module.

The configuration of the solar thermal system also shows the most suitable heating controller:

- System 1: FW 100, FW 200, FW 500 or FR 100, FR 110
- System 2: FW 200, FW 500
- System 3+4: FW 500

To help visualise the solar thermal systems and available options, the four standard systems are shown in Fig. 18 to 23, each with their available options. Further solar thermal systems can be created by excluding one or more options.

2.4 Specification

Standard delivery	
- ISM 1	Fig. 1, page 114
- ISM 2	Fig. 9, page 116
Dimensions	
- ISM 1	Fig. 2, page 114
- ISM 2	Fig. 10, page 116
Rated voltages	
- BUS	15 V DC
- ISM	220...240 V AC
- Controller	10...24 V DC
- Pump and mixer	220...240 V AC
max. power consumption	4 A
Control output	2-wire BUS
max. output	
- per connection (R ₁ - R ₆)	120 W
Capturing range, system temperature sensor	0 ... 99 °C
Capturing range, cylinder temperature sensor	0 ... 99 °C
Capturing range, collector temperature sensor	-20 ... 140 °C
Permiss. ambient temp.	
- ISM	0 ... 50 °C
- System temperature sensor	0 ... 100 °C
- Cylinder temperature sensor	0 ... 100 °C
- Collector temperature sensor	-20 ... 140 °C
Protection class	IP44

Table 2

Actual values, system temperature sensor (T4 / TD / TF1) and cylinder temperature sensor (T2 / T3 / T5 / T6 / TB / TC / TF2)

°C	Ω	°C	Ω
20	14772	56	3723
26	11500	62	3032
32	9043	68	2488
38	7174	74	2053
44	5730	80	1704
50	4608	86	1421

Table 3

Actual values, collector temperature sensor (T1 / TA)

°C	Ω	°C	Ω
-20	198400	60	4943
-10	112400	70	3478
0	66050	75	2900
5	50000	80	2492
10	40030	90	1816
15	32000	95	1500
20	25030	100	1344
25	20000	110	1009
30	16090	120	767
35	12800	130	591
40	10610	140	461
50	7166		

Table 4

2.5 Supplementary accessories

See also the pricelist.

- **DWU1**: Return temperature raising valve
- Pump
- **S...**: Cylinder

3 Installation

3.1 Installation



DANGER: Risk of electric shock!

- ▶ Prior to connecting the power supply, isolate the boiler and all other BUS subscribers from the power supply.

3.1.1 Wall mounting

ISM 1 → Fig. 2 to 5 from page 114

ISM 2 → Fig. 10 to 13 from page 116

3.1.2 Mounting on the mounting rail

ISM 1 → Fig. 6 on page 115

ISM 2 → Fig. 14 on page 117

3.1.3 Removal from the mounting rail



NOTE: Breaking open the back panel to remove the device from the mounting rail reduces the protection level to IP20.

ISM 1 → Fig. 7 on page 115

ISM 2 → Fig. 15 on page 117

3.2 Electrical connections

- ▶ Use cables that comply with local regulations and guidelines.
- ▶ Always route cables/leads through the fitted grommets and apply the strain relief supplied to protect the system against the ingress of dripping water.

3.2.1 Connection - low voltage section with BUS connection

Permissible cable length between the Heatronic 3 with BUS capability and the ISM...:

Cable length	Cross-section
≤ 80 m	0.40 mm ²
≤ 100 m	0.50 mm ²
≤ 150 m	0.75 mm ²
≤ 200 m	1.00 mm ²
≤ 300 m	1.50 mm ²

Table 5

- ▶ Route all LV cables/leads separately from cables carrying 220 to 240 V or 380 to 415 V to avoid inductive interference (minimum separation 100 mm).
- ▶ In case of external inductive interference, shield the cables.
This ensures that the cables are shielded from external interference (e.g. heavy current cables, overhead wires, transformer stations, radio and television set, amateur radio stations, microwave ovens etc).
- ▶ When sensor leads are extended, apply the following lead cross-sections:

Cable length	Cross-section
≤ 20 m	0.75 mm ² ... 1.50 mm ²
≤ 30 m	1.00 mm ² ... 1.50 mm ²
≥ 30 m	1.50 mm ²

Table 6



For splash protection (IP): Route leads/cables so that the cable sheath protrudes at least 20 mm into the cable grommet (→ Fig. 8 on page 115 and Fig. 16 on page 117).

3.2.2 220...240 V AC connection

- ▶ Only use electric cable of similar quality.
- ▶ Never connect additional control units that regulate other system components to these outputs.



Never exceed the maximum power consumption of the system components as specified (→ chapter 2.4 on page 101).

When connecting several consumers (boiler etc.):

- ▶ Protect the electrical devices with a separate isolator that provides a minimum contact separation of 3 mm, if the maximum power consumption exceeds the specified value (e.g. fuse, isolator).

3.3 Installing supplementary accessories

- ▶ Install supplementary accessories in accordance with legal requirements and the installation instructions supplied.

3.4 Connection diagrams

For the four solar thermal systems (the four standard systems with possible options), the required connections to the ISM modules are shown in Fig. 18 to 23.

Legend to Fig. 20 to 23 from page 120:

DWU1	Valve, return flow raising	T₆	Standby cylinder temperature sensor, bottom
DWUC	Priority/secondary valve (option C)	TA	Collector temperature sensor for collector array 2
DWUF	Valve, temperature differential control (option F)	TB	Cylinder temperature sensor for cylinder 2 in the transfer system
FK	Solar collector	TB_{1...2}	Temperature limiter
HK	Heating circuit	TC	Cylinder temperature sensor on priority/secondary cylinder (cylinder C)
ISM 1	Module for standard solar thermal systems	TD	Temperature sensor on external solar circuit indirect coil
ISM 2	Module for extended solar thermal systems	TWM	Thermostatic DHW mixer
HP	Heating circuit pump	WW	DHW connection
KW	Cold water connection	T_{F1}	Heat source temperature sensor for temperature differential control (option F)
NTC_{1...6}	Temperature sensor connection	T_{F2}	Heat sink temperature sensor for temperature differential control (option F)
PA	Solar circuit pump for collector array 2	UL	Transfer pump to heat the standby cylinder from the solar cylinder (systems 3 and 4)
PB	DHW circulation pump for DHW transfer system (option B)	WS_S	Solar DHW cylinder
PD	Secondary circuit pump for solar thermal systems with external HE (option D)	WS_B	Cylinder 2 (cylinder B) for DHW transfer system
PE	Circulation pump for thermal disinfection (option E)	WS_C	Priority/secondary cylinder (cylinder C)
R_{1...6}	Connection for pump or diverter valve	WS_N	Standby cylinder (systems 3 and 4)
RE	Flow rate adjuster with indicator	WT	Heat exchanger
RV	Non-return valve	WWKG	DHW comfort assembly
SB	Gravity brake	Z	DHW circulation connection
SF	Cylinder temperature sensor (heating appliance)	ZP	DHW circulation pump (if direct connection to heating appliance is not possible, connect to IPM)
SP	Solar circuit pump for collector array 1		
T₁	Collector temperature sensor array 1		
T₂	Cylinder temperature sensor, bottom (solar cylinder)		
T₃	Cylinder temperature sensor at the same height as the heating return (solar cylinder)		
T₄	Heating return temperature sensor		
T₅	Cylinder temperature sensor, top (solar cylinder)		

4 Commissioning



NOTE: Faulty function through time-offset commissioning.

- ▶ Connect all BUS subscribers prior to supplying the BUS with power.

5 Fault mode

The operating display indicates the operating state of accessories.

Faults are indicated in the controller display or that of the respective remote control.

Operating display	ISM reaction	Fault/Remedy
constantly OFF	–	Switch ON power.
		Replace fuse (→ Fig. 17 on page 117).
Flashing	Controlled emergency mode: The ISM tries to respond to the fault with an alternative control strategy.	The system yield is largely maintained. Nevertheless, the fault should be remedied, not later than during the next service.
constantly ON	Standard operation	not a fault

Table 7

目录

1	符号解释和安全说明	107
1.1	符号解释	107
1.2	安全说明	107
2	有关附件的说明	108
2.1	按规定使用	108
2.2	供货范围	108
2.3	组合概览	108
2.4	技术参数	109
2.5	补充的附件	109
3	装配	110
3.1	安装	110
3.1.1	在墙壁上的安装	110
3.1.2	在安装轨道上的安装	110
3.1.3	从安装轨道上拆卸	110
3.2	电气连接	110
3.2.1	低压端与总线接线的连接	110
3.2.2	220...240 V AC 连接	111
3.3	补充附件的安装	111
3.4	接线图	112
4	投入运行	113
5	故障	113
	附录	114

有关文档的信息



将所有附带的资料交给运营商。

专业人员使用的补充资料（不包括在供货范围中）

除这份附带提供的说明书以外，还可以获得下列资料：

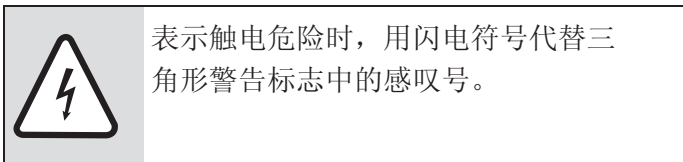
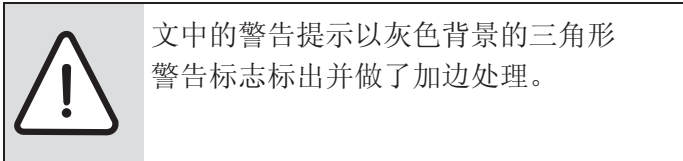
- 备件清单
- 维修手册（用于故障查找和功能检测）

这些材料可以向 Bosch 信息服务部门索取。联系地址在本说明书的背面。

1 符号解释和安全说明

1.1 符号解释

警告提示



警告提示开头的信息词表示，如果不遵守预防危险发生的措施可能导致的后果类型和严重性。

- **提示**表示可能损坏设备。
- **小心**表示可能出现轻微至中度的人身伤害。
- **警告**表示可能出现严重的人身伤害。
- **危险**表示可能出现致命的人身伤害。

重要信息



通过旁边的符号标出不会对人员及设备人身造成危险的重要信息。它们的上下方用直线划界。

其他符号

标识	含义
▶	操作步骤
→	到文档中其他位置或其他文档的交叉引用
•	列举 / 表单条目
-	列举 / 表单条目 (第 2 级)

表 1

1.2 安全说明

- ▶ 遵守本说明书以保证完善的功能性。
- ▶ 依据所属的说明书安装和使用供暖器和其它附件。
- ▶ 只能由得到授权的安装工安装附件。
- ▶ 本附件只能与列举的供暖器一起使用。
遵守接线图！
- ▶ 本附件需要不同的电压。低压端不得连接到 220 至 240 V 电源，反之亦然
- ▶ 在安装本附件之前：
中断供暖器和其他所有总线成员的供电（220 至 240 V AC）。
- ▶ 在墙面安装时：不得将本附件安装在潮湿的房间内。

2 有关附件的说明

2.1 按规定使用

模块 ISM 1 和 ISM 2 用于在供暖设备内部利用控制器 FW 100、FW 200、FW 500 或 FR 100、FR 110 控制太阳能设备的组件。

2.2 供货范围

→ 图 1 (第 114 页) 和图 9 (第 116 页) :

- 1 ISM 1 或 ISM 2
- 2 用于固定上部部件的螺栓
- 3 搭接片；代替温度监控器 TB 1 的接口
- 4 应力消除装置
- 5 蓄水器温度传感器 (T2 / T3 / TB / TC / T5 / T6 / TF2)
- 6 集热器温度传感器 (T1 / TA)
- 7 设备温度传感器 (T4 / TD / TF1)

2.3 组合概览

利用模块 ISM 1 和 ISM 2 可以实现多种太阳能系统。太阳能系统的说明区分为基础系统和附加选项：

太阳能基础系统

- **系统 1:** 标准系统 (太阳能热水制备)
- **系统 2:** 供暖支持和太阳能热水制备
- **系统 3:** 中央缓冲蓄水器，用于供暖支持和太阳能热水制备
- **系统 4:** 中央缓冲蓄水器，用于太阳能热水制备

系统扩展 (附加选项)

- **选项 A:** 第 2 个集热器阵列 (例如东 / 西队列)
- **选项 B:** 具有两个一价热水蓄水器的转运系统
- **选项 C:** 具有两个消耗器的优先 / 备用系统，实现方式为
 - **p-p:** 泵 - 泵 (每个泵一个消耗器)
 - **p-v:** 泵 - 阀 (一个共同的泵和一个转向阀)
- **选项 D:** 太阳能回路中的外部换热器
- **选项 E:** 太阳能蓄水器的高温灭菌
- **选项 F:** 温差调节装置

通过基础系统和一个或多个附加选项的组合，可以实现所需的太阳能系统。

是仅使用模块 ISM 1 或模块 ISM 2 就足够，还是必须将模块 ISM 1 和模块 ISM 2 联合起来，这取决于太阳能系统所必需的传感器 (温度传感器) 数目和执行元件 (泵、换向阀) 数目。

同样根据太阳能系统的配置选择适当的供暖控制器：

- 系统 1: FW 100、FW 200、FW 500 或 FR 100、FR 110
- 系统 2: FW 200、FW 500
- 系统 3+4: FW 500

在图 18 至 23 中展示了四种带有各自可能选项的基础系统，可以更形象地说明太阳能系统和可能的选项。去掉一个或多个选项可以实现更多的太阳能系统。

2.4 技术参数

供货范围	
- ISM 1	图 1, 第 114 页
- ISM 2	图 9, 第 116 页
尺寸	
- ISM 1	图 2, 第 114 页
- ISM 2	图 10, 第 116 页
额定电压	
- 总线	15 V DC
- ISM	220...240 V AC
- 控制器	10...24 V DC
- 泵和混合器	220...240 V AC
最大电流消耗	4 A
调节输出端	2 线总线
最大能耗	
- 每个接口 (R ₁ - R ₆)	120 W
设备温度传感器的测量范围	0 ... 99 鹧
蓄水器温度传感器的测量范围	0 ... 99 鹧
集热器温度传感器的测量范围	- 20 ... 140 鹧
允许的环境温度	
- ISM	0 ... 50 鹧
- 设备温度传感器	0 ... 100 鹧
- 蓄水器温度传感器	0 ... 100 鹧
- 集热器温度传感器	- 20 ... 140 鹧
防护等级	IP44

表 2

设备温度传感器 (T4 / TD / TF1) 和蓄水器温度传感器 (T2 / T3 / T5 / T6 / TB / TC / TF2) 的测量值

鹧	W	鹧	W
20	14772	56	3723
26	11500	62	3032
32	9043	68	2488
38	7174	74	2053
44	5730	80	1704
50	4608	86	1421

表 3

集热器温度传感器 (T1 / TA) 的测量值

鹧	W	鹧	W
- 20	198400	60	4943
- 10	112400	70	3478
0	66050	75	2900
5	50000	80	2492
10	40030	90	1816
15	32000	95	1500
20	25030	100	1344
25	20000	110	1009
30	16090	120	767
35	12800	130	591
40	10610	140	461
50	7166		

表 4

2.5 补充的附件

另见报价单!

- **DWU1**: 回流提升阀
- 泵
- **S...**: 蓄水器。

3 装配

3.1 安装



危险：由于电击！

- ▶ 在电气连接之前，中断供暖器和其他所有总线成员的供电。

3.1.1 在墙壁上的安装

ISM 1 → 图 2 至 5（从第 114 页起）

ISM 2 → 图 10 至 13（从第 116 页起）

3.1.2 在安装轨道上的安装

ISM 1 → 图 6（第 115 页）

ISM 2 → 图 14（第 117 页）

3.1.3 从安装轨道上拆卸



提示：在撬开后壁从安装轨道上拆卸时，保护等级降低至 IP20。

ISM 1 → 图 7（第 115 页）

ISM 2 → 图 15（第 117 页）

3.2 电气连接

- ▶ 使用符合当地法规和条例的电线。
- ▶ 导线一定要用预装的套管引导，以避免滴水对导线的损坏，并安装随同提供的应力消除装置。

3.2.1 低压端与总线接线的连接

从具有总线能力的 Heatronic 3 至 ISM... 的允许的导线长度：

导线长度	截面
≤ 80 m	0.40 mm ²
≤ 100 m	0.50 mm ²
≤ 150 m	0.75 mm ²
≤ 200 m	1.00 mm ²
≤ 300 m	1.50 mm ²

表 5

- ▶ 为了避免电感干扰：将所有低压电缆与传导 220 至 240 V 或 380 至 415 V 的线路分开铺设（最小间隔 100 mm）。
- ▶ 在发生外部电感干扰时，屏蔽地敷设线路。这样导线便与外部干扰隔离开（例如强电流电缆、滑接线、变电站、收音机和电视机、业余无线电台、微波炉等）。
- ▶ 在延长传感器导线时使用下列截面的导线：

导线长度	截面
≤ 20 m	0.75 mm ² ... 1.50 mm ²
≤ 30 m	1.00 mm ² ... 1.50 mm ²
≥ 30 m	1.50 mm ²

表 6



防喷溅保护 (IP)：敷设导线，使电缆套至少插进电缆通道 20 mm（→ 图 8，第 115 页或图 16，第 117 页）

3.2.2 220...240 V AC 连接

- ▶ 只能使用相同质量的电线。
- ▶ 在输出端上不得连接控制其他设备部件的附加控制系统。



设备部件的最大消耗功率不允许超过设定值 (→ 章节 2.4, 第 109 页)。

在连接更多消耗器时 (供暖器等):

- ▶ 如果最大消耗电流超过了上游连接的分离装置 (触点间隙最小 3 mm) (例如保险装置、断路器) 的值, 则分开保护消耗器。

3.3 补充附件的 安装

- ▶ 按照法律规定和随同提供的安装说明书安装附件。

3.4 接线图

在图 18 至 23 中展示了四种太阳能系统（带有可能选项的四种基础系统）至模块 ISM 的必要连接。

图 20 至 23 的图例（从第 120 页起）：

DWU1	回流提升阀	TWM	恒温热水混合器
DWUC	优先 / 备用阀（选项 C）	WW	热水连接
DWUF	温差调节阀（选项 F）	T_{F1}	用于温差控制系统的热源温度传感器（选项 F）
FK	太阳能集热器	T_{F2}	用于温差控制系统的散热器温度传感器（选项 F）
HK	供暖回路	UL	从太阳能蓄水器装载到制备蓄水器的转运泵（系统 3 和 4）
ISM 1	用于标准太阳能设备的模块	WS_S	太阳能热水蓄水器
ISM 2	用于扩展的太阳能设备的模块	WS_B	用于饮用水转运系统的第 2 个蓄水器（蓄水器 B）
HP	供暖泵	WS_C	优先 / 备用蓄水器（蓄水器 C）
KW	冷水接口	WS_N	制备蓄水器（系统 3 和 4）
NTC_{1...6}	用于温度传感器的接口	WT	热交换器
PA	用于第 2 个集热器阵列的太阳能回路泵	WWKG	热水舒适调节组
PB	用于饮用水转运系统的循环泵（选项 B）	Z	循环接口
PD	用于带有外部 WT 的太阳能设备的二次回路泵（选项 D）	ZP	循环泵（如果无法直接连接到供暖器上，则连接到 IPM 上）
PE	用于高温灭菌的循环泵（可选 E）		
R_{1...6}	用于泵或转向阀的接口		
RE	带显示器的流量调节器		
RV	止回阀		
SB	重力制动器		
SF	蓄水器温度传感器（供暖器）		
SP	用于第 1 个集热器阵列的太阳能回路泵		
T₁	第 1 个阵列的集热器温度传感器		
T₂	下部蓄水器温度传感器（太阳能蓄水器）		
T₃	在供暖回流高度上的蓄水器温度传感器（太阳能蓄水器）		
T₄	热网回流的温度传感器		
T₅	上部蓄水器温度传感器（太阳能蓄水器）		
T₆	下部制备蓄水器的温度传感器		
TA	用于第 2 个集热器阵列的集热器温度传感器		
TB	用于转运系统中第 2 个蓄水器的蓄水器温度传感器		
TB_{1...2}	温度监控器		
TC	在优先 / 备用蓄水器上的蓄水器温度传感器（蓄水器 C）		
TD	在外部太阳能回路传热器上的温度传感器		

4 投入运行



提示：如果投入运行步骤的时间顺序错乱，则会造成功能故障。

- ▶ 先把所有总线成员连接到总线上，再对总线供电。

5 故障

运行显示指出附件的运行状态。

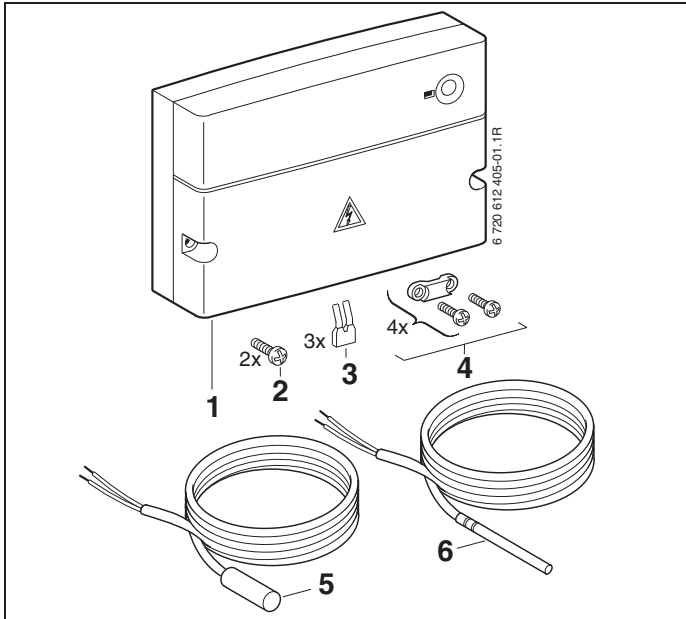
故障在控制器或相关遥控器的显示器上显示出来。

运行显示	ISM 的反应	故障 / 解决方法
持续关闭	—	接通电源。 更换保险装置 (→ 图 17, 第 117 页)。
闪烁	调节紧急运行: ISM 尝试利用可选的调节方法对错误做出反应。	设备的产量尽可能多得保存。但是错误最迟应该在下一次维护时排除。
持续亮起	正常运行	无故障

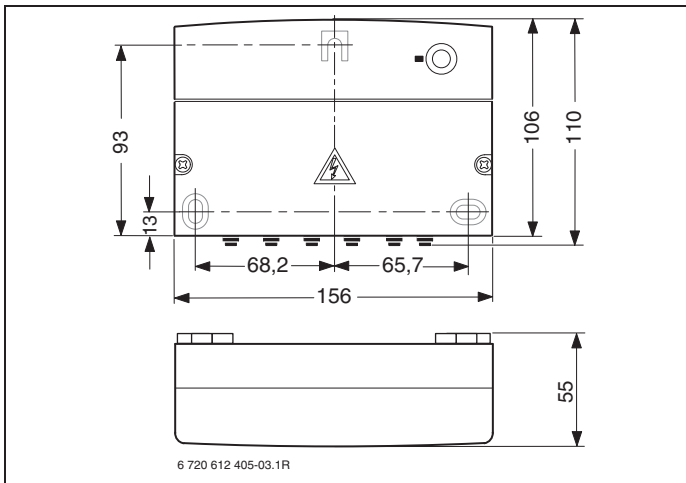
表 7

Ααηηαηηη/Εκ/Τιλλάη/Υεδλεηη/Πριλοηηηηη/Παράρτημα/
 Δοδατηη/Αηηηα/Δοδαταη/Πριλοη/Υέηηηηέη/Αππενδιη/ 附录

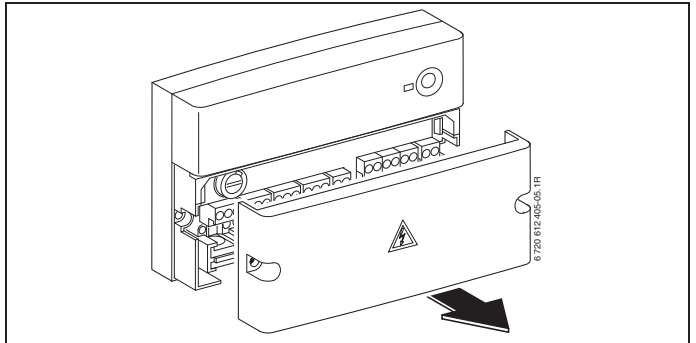
ISM 1:



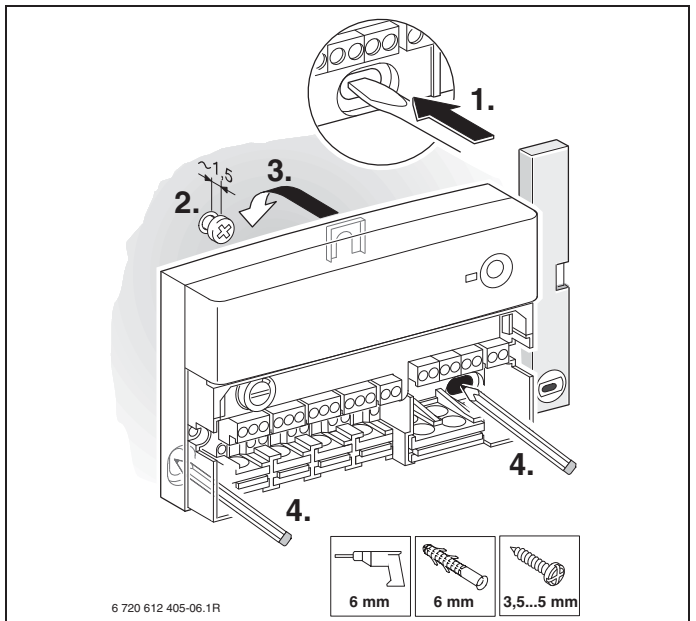
1



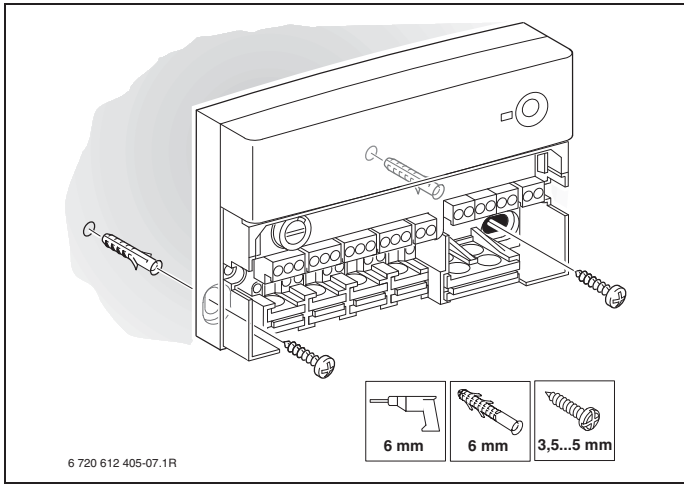
2



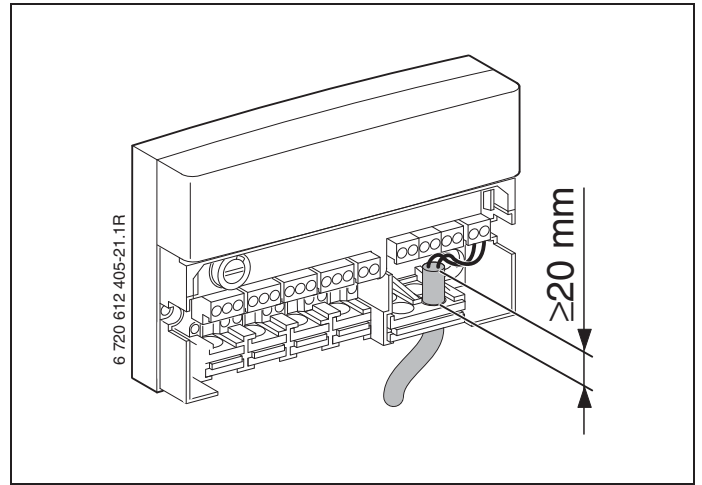
3



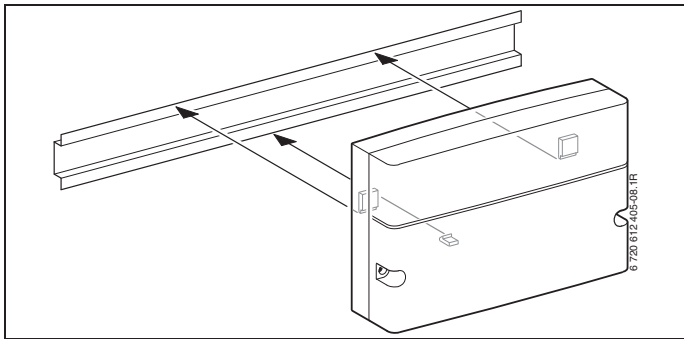
4



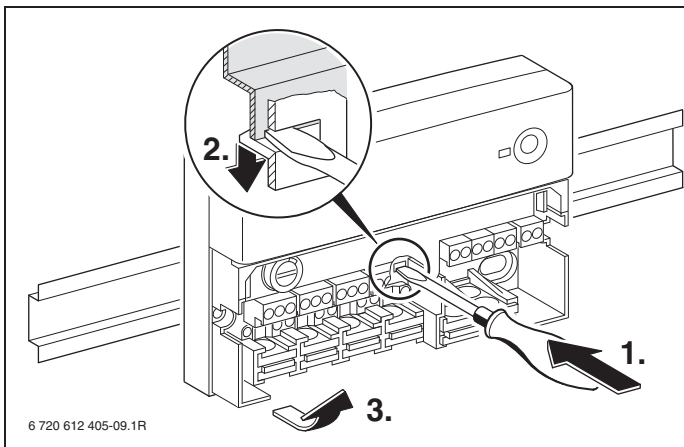
5



8

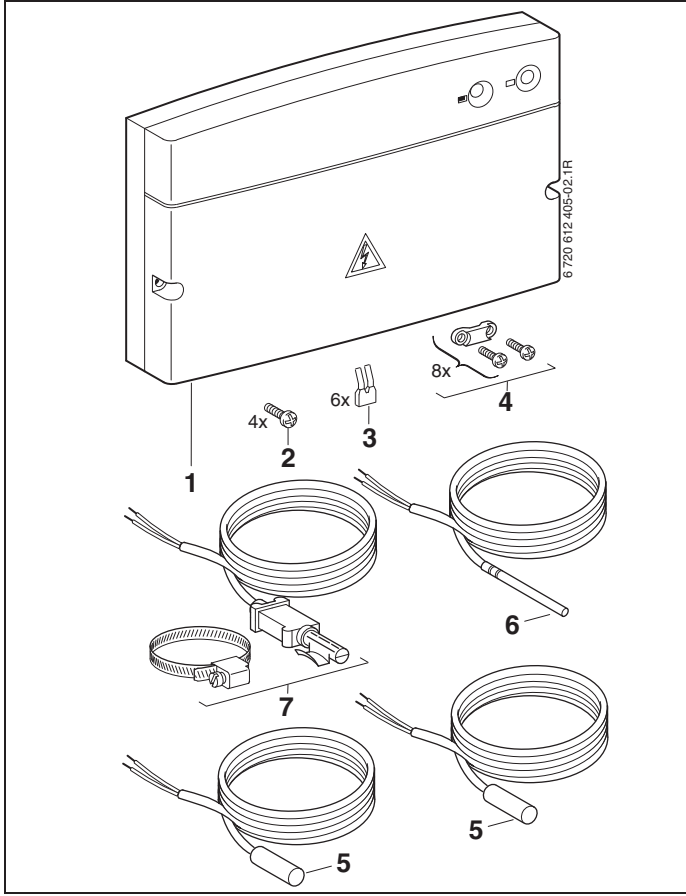


6

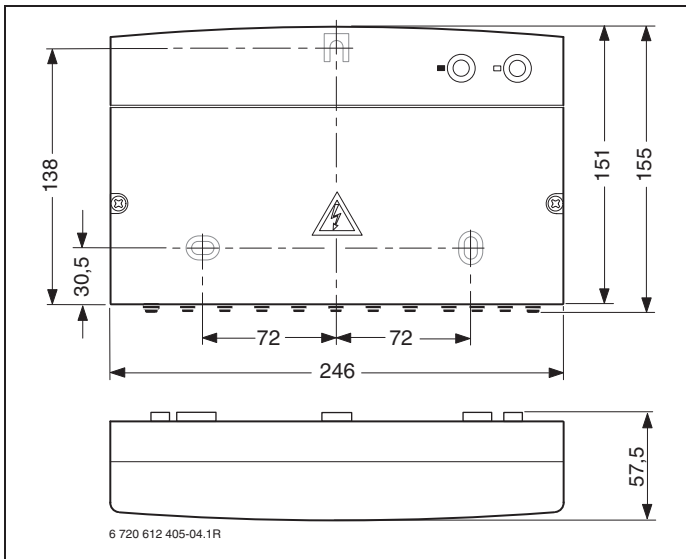


7

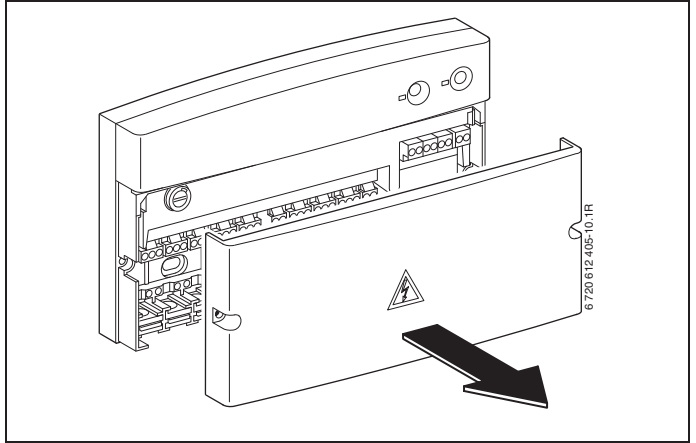
ISM 2:



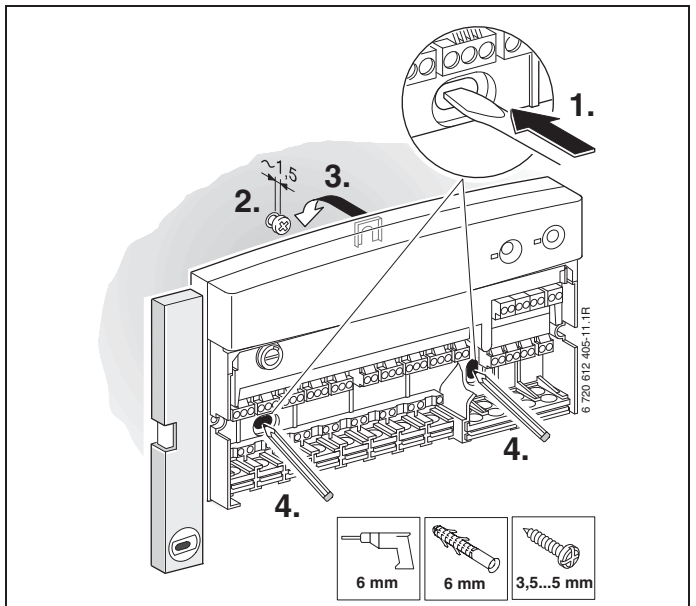
9



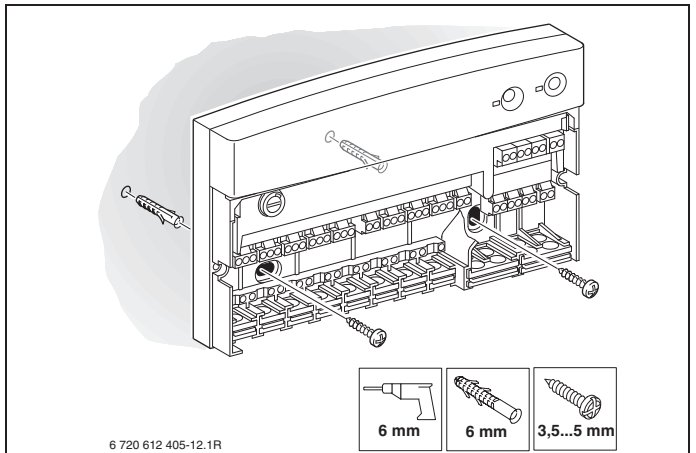
10



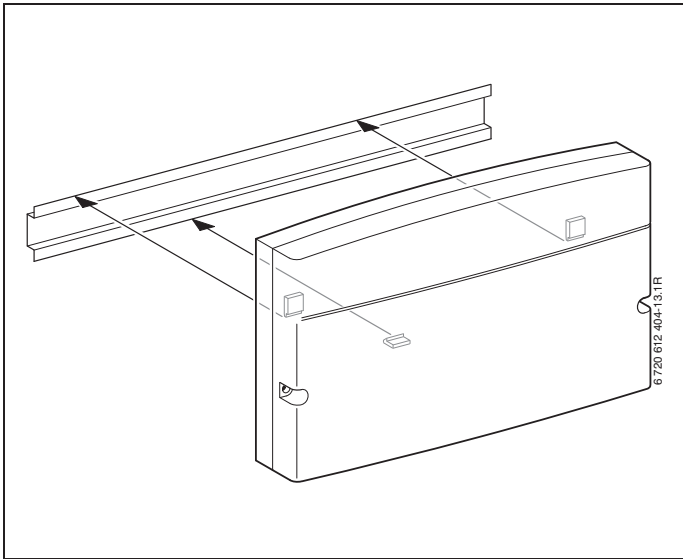
11



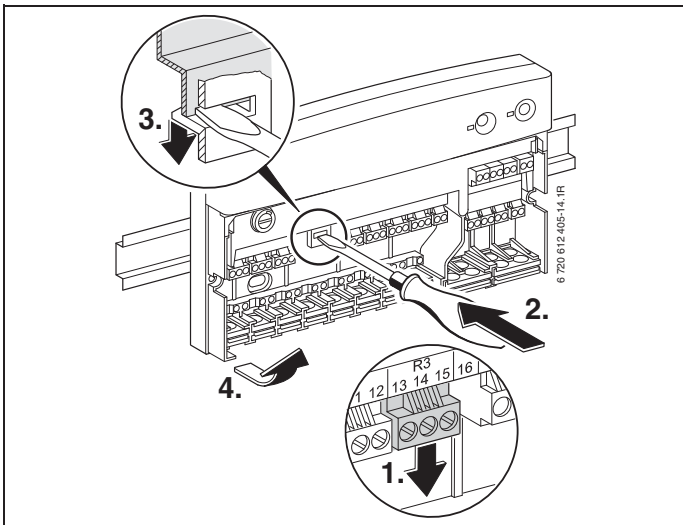
12



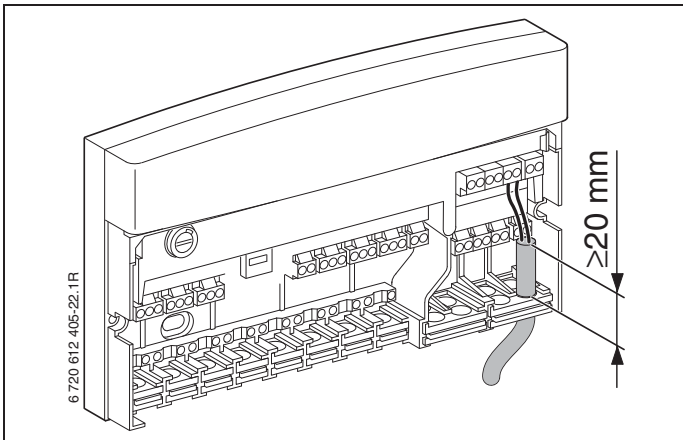
13



14

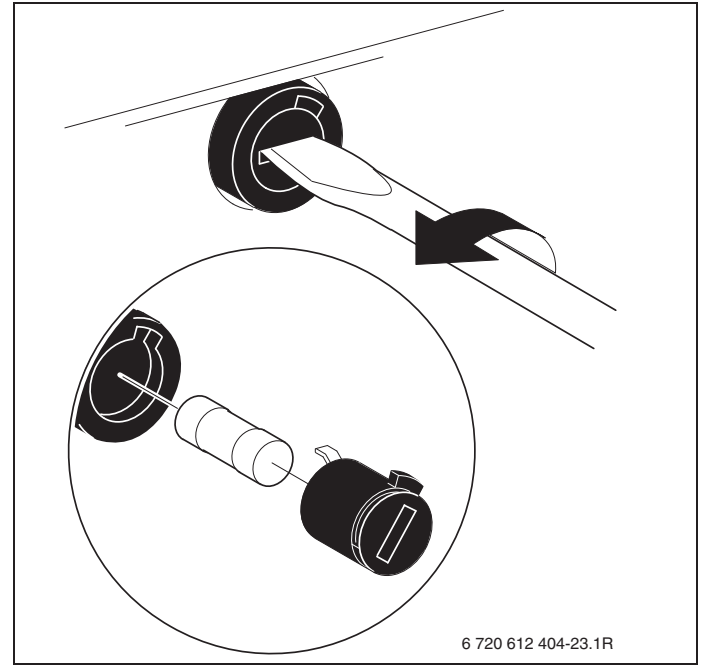


15

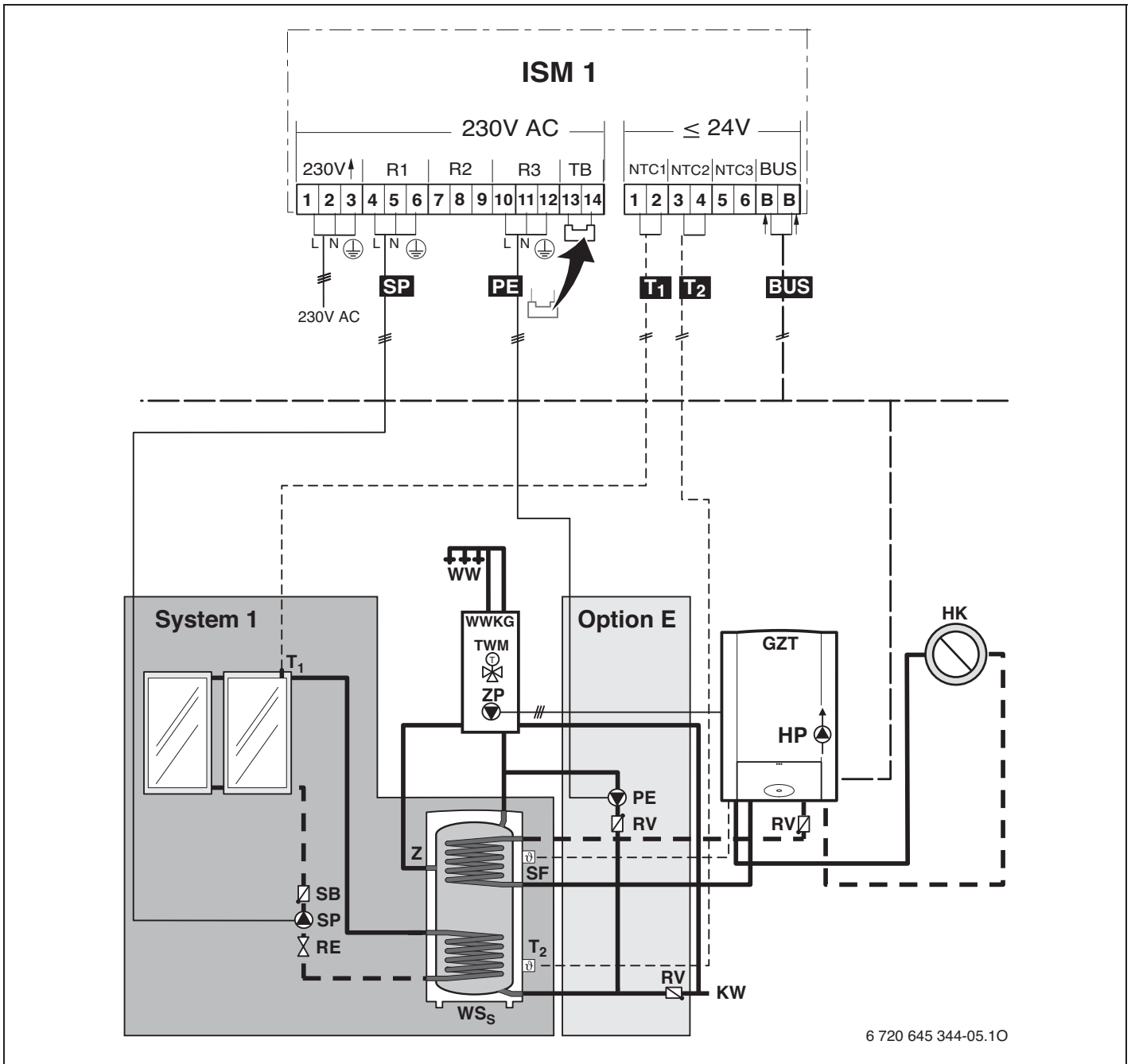


16

ISM 1 + ISM 2:

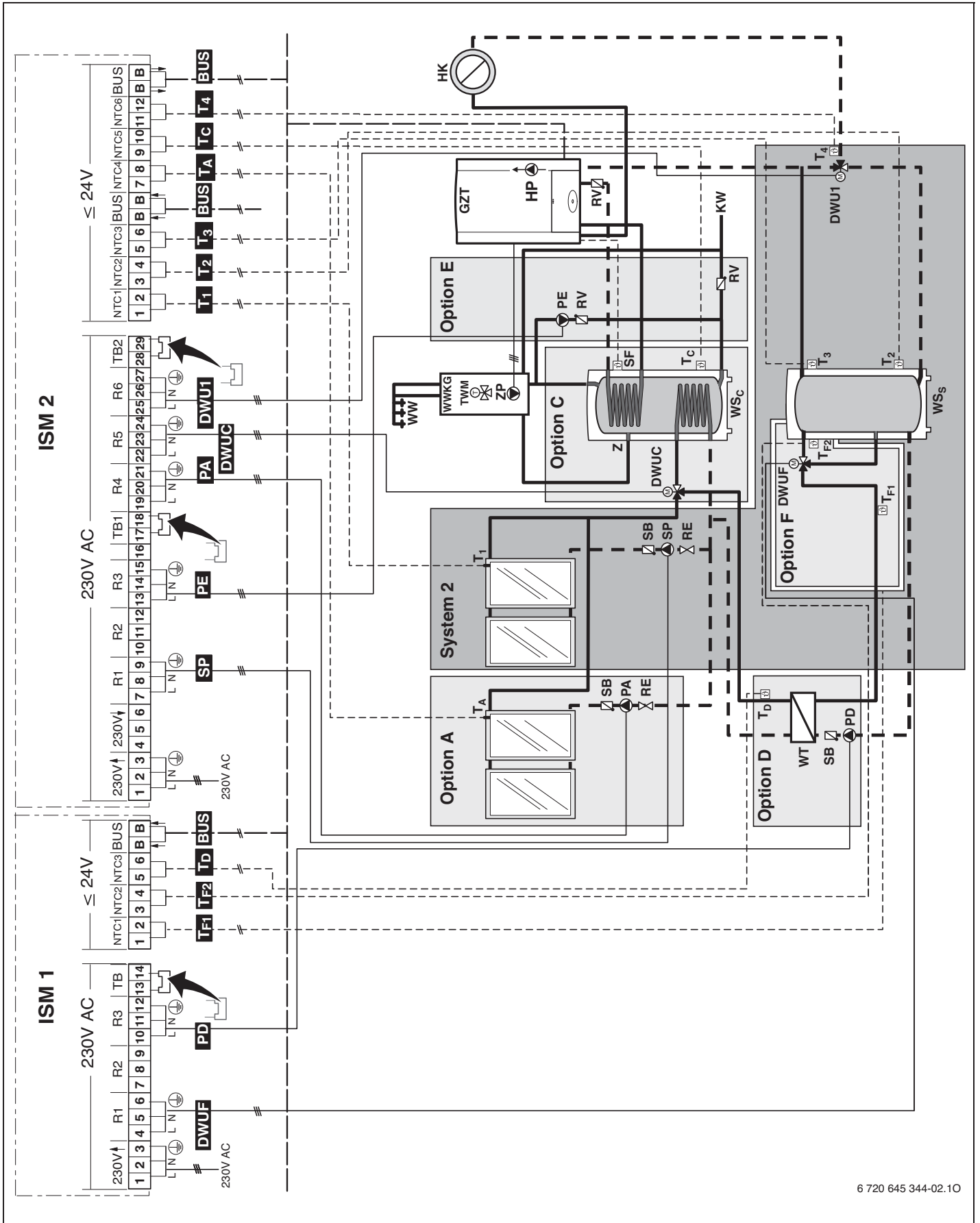


17

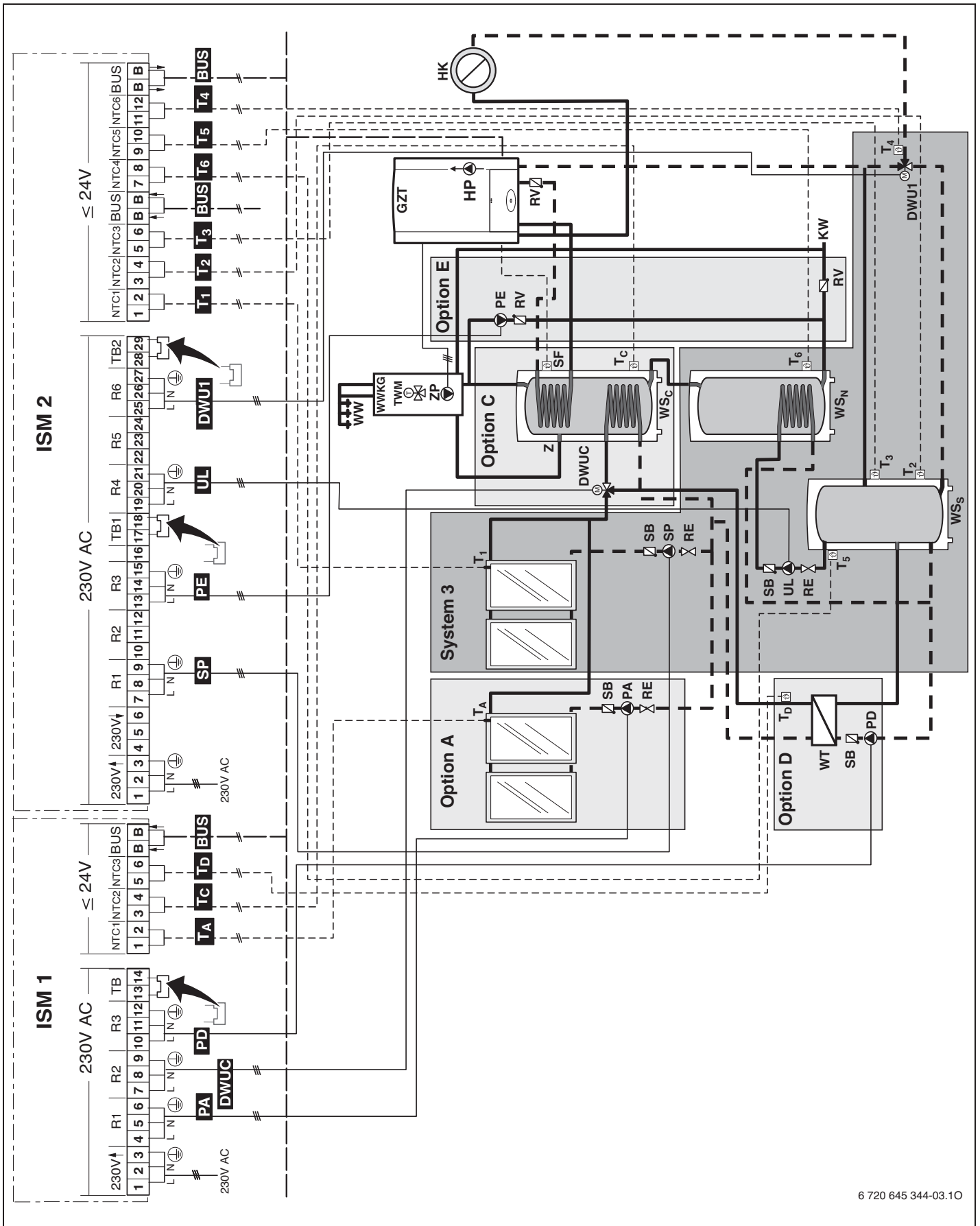


6 720 645 344-05.10

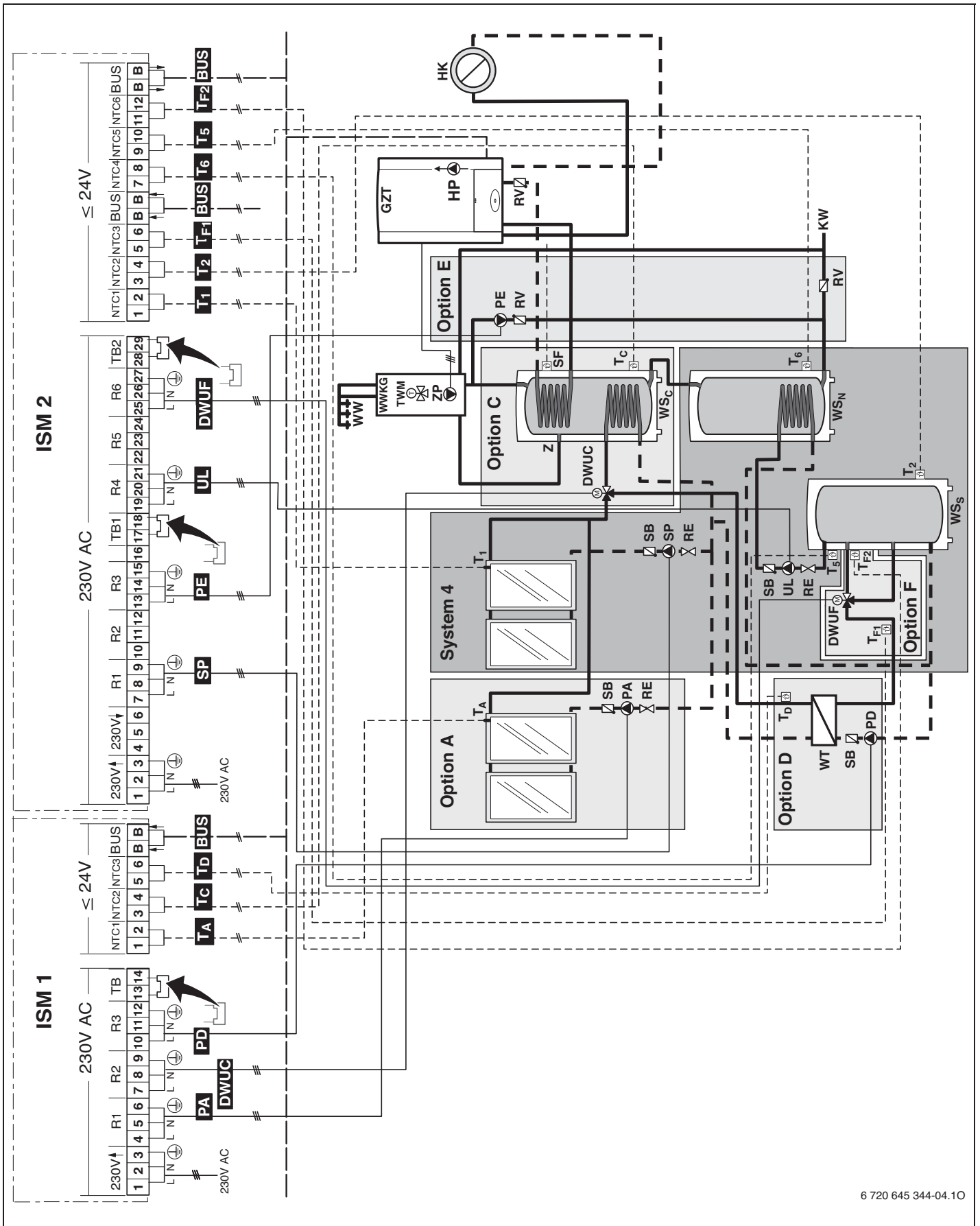
18 System 1 E



6 720 645 344-02.10



6 720 645 344-03.10



6 720 645 344-04.10

Bosch Thermotechnik GmbH
Junkersstrasse 20-24
D-73249 Wernau

www.bosch-thermotechnology.com



067206453559