



измерительные, регулировочные и
контрольные приборы для бытовой техники,
промышленности и охраны окружающей
среды

Линденштрассе, 20

Почтовый индекс D-74363 г. Гюглинген

Телефон: +49(0)7135-102-0

Сервис: +49(0)7135-102-211

Телефакс: +49(0)7135-102-147

Электронная почта: info@afriso.de

Интернет: www.afriso.de

Инструкция по эксплуатации

Сигнализатор недостаточного давления газа

Артикул №: 67006

- Прочитать перед применением!
- Соблюдать все указания по мерам безопасности!
- Сохранить для дальнейшего использования!



Напечатано по состоянию на: 10.2007

Идентификационный номер: 854.000.0406

Содержание

1 О данной инструкции эксплуатации	3
1.1 Предупреждающие указания	3
1.2 Значение символов и знаков	3
2 Безопасность	4
2.1 Применение согласно назначению	4
2.2 Неправильное использование	4
2.3 Безопасная эксплуатация	4
2.4 Квалификация персонала	5
2.5 Изменения конструкции прибора	5
2.6 Использование запасных частей и дополнительного оборудования	5
2.7 Ответственность	5
3 Описание изделия	6
3.1 Объем поставки	6
3.2 Примеры применения	7
4. Технические характеристики	8
4.1 Допуски, проверки и соответствие нормам	9
5 Транспортировка и хранение	10
6 Монтаж	10
6.1 Монтаж сигнальной части	10
6.2 Подключение к электросети	11
6.3 Ввод прибора в эксплуатацию	12
6.4 Функциональный тест	13
7 Эксплуатация	13
8 Техническое обслуживание	13
8.1 Сроки технического обслуживания	13
8.1 Виды технического обслуживания	14
9 Неисправности	15
10 Вывод из эксплуатации и утилизация	16
11 Запасные части и дополнительные принадлежности	16
12 Гарантии	16



1 О данной инструкции эксплуатации

Данная инструкция по эксплуатации является частью продукта.

1. Прочитайте данную инструкцию по эксплуатации перед применением прибора.
2. Сохраняйте данную инструкцию по эксплуатации на протяжении всего срока службы прибора и держите ее в открытом доступе для получения информации.
3. Передавайте данную инструкцию по эксплуатации каждому последующему владельцу или пользователю прибора.

1.1 Предупреждающие указания

Предупреждающее указание



Указан вид и источник опасности

Здесь указаны меры, необходимые для предотвращения опасности.

Используется три ступени предупреждающих указаний:

Предупреждающее слово	Значение
ОПАСНОСТЬ	Непосредственно угрожающая опасность! Несоблюдение инструкции может привести к смерти или тяжким травмам.
ПРЕДУПРЕЖДЕНИЕ	Возможная опасность! Несоблюдение инструкции может привести к смерти или тяжким травмам.
ОСТОРОЖНО	Опасная ситуация! Несоблюдение инструкции может привести к легким или средним травмам, либо материальному ущербу.

1.2 Значение символов и знаков

Символ	Значение
	Предпосылка для действия
	Действие в один шаг
1.	Действие в несколько шагов
	Результат действия
•	Перечисление
Text	Индикация на дисплее
Подчеркивание	Подчеркивание

2 Безопасность

2.1 Применение согласно назначению

Сигнализатор недостаточного давления газа (Gasmangelwarngerät) разрешено использовать только в комбинации с соответствующим электроконтактным манометром. Данный прибор предназначен исключительно для индикации и передачи сообщения о состоянии давления в емкостях, наполненных газом, например, чтобы своевременно предупредить об «опустошении» газовых баллонов. Другое использование не является применением согласно назначению.

2.2 Неправильное использование

Сигнализатор недостаточного давления газа категорически запрещено использовать в следующих случаях:

- Взрывоопасные зоны

При эксплуатации во взрывоопасных зонах образование искр может привести к возникновению вспышек, к возгораниям или взрывам.

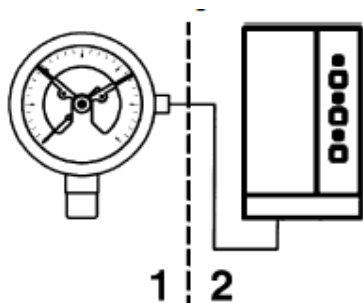
- Влажные и сырые помещения.

2.3 Безопасная эксплуатация

Сигнализатор недостаточного давления газа соответствует современному уровню техники и общепринятым требованиям по технике безопасности. Каждый прибор перед поставкой проверяется на выполнение функций и безопасность.

► Эксплуатируйте сигнализатор недостаточного давления газа только в исправном состоянии и в соответствии с инструкцией по эксплуатации, общепринятыми предписаниями и директивами, а также действующими правилами и предписаниями по технике безопасности.

Сигнализатор недостаточного давления газа имеет искробезопасную цепь управления. Искробезопасную цепь и подсоединяемый к ней электроконтактный манометр разрешено использовать во взрывоопасных зонах класса 1 и 2. Сам сигнализатор недостаточного давления газа запрещен к эксплуатации во взрывоопасных зонах. Не допускается эксплуатация любого из компонентов прибора во взрывоопасной зоне класса 0.



- 1 Взрывоопасная зона
- 2 Невзрывоопасная зона

Рис.1: Ввод в эксплуатацию

ПРЕДУПРЕЖДЕНИЕ

Опасность получения тяжелых ожогов или смерти из-за напряжения (АС 230 В, 50 Гц) в сигнальной части прибора.

- ▶ Не допускать попадания воды на сигнальную часть прибора.
- ▶ Перед открыванием сигнальной части прибора и перед работами по техническому обслуживанию или уходу необходимо отключить прибор от сети и обезопасить себя от непреднамеренного включения прибора.
- ▶ Запрещено совершать какие-либо манипуляции с сигнальной частью прибора.

2.4 Квалификация персонала

Монтаж, ввод в эксплуатацию, эксплуатацию, вывод из эксплуатации и утилизацию разрешено осуществлять только персоналу, имеющему соответствующую профессиональную квалификацию.

Работу с электрическими соединениями разрешено осуществлять только специалистам-электрикам в соответствии с существующими предписаниями и директивами.

2.5 Изменения конструкции прибора

Изменение конструкции прибора по собственной инициативе может привести к ошибочным показаниям и поэтому запрещено из соображений безопасности.

2.6 Использование запасных частей и дополнительного оборудования

При использовании не предназначенных для данного прибора запасных частей и дополнительного оборудования прибор может быть поврежден.

- ▶ Используйте только оригинальные запасные части и дополнительное оборудование от производителя (смотрите раздел 11, стр.16).

2.7 Ответственность

За ущерб и последствия, которые возникли из-за несоблюдения технических предписаний, инструкций и рекомендаций производитель и фирма сбыта не несут ответственности и не предоставляют гарантий.

Производитель и фирма сбыта не несут ответственности за расходы или ущерб, который был нанесен пользователю или третьему лицу при использовании данного прибора, особенно при ненадлежащем использовании прибора, недостаточном или неправильном подключении, неисправности прибора или сопутствующего оборудования. За использование прибора не по назначению производитель и фирма сбыта ответственности не несут.

Производитель не несет ответственности за опечатки.

3 Описание продукта

Сигнализатор недостаточного давления газа является компактным прибором и соединяет в единое целое светодиод «Тревога», светодиод «Эксплуатация», зуммер, а также клавишу квитирования и контрольную клавишу.

В ударопрочном пластмассовом корпусе находятся как элементы индикации и обслуживания прибора, так и многочисленные электронные компоненты для преобразования входного сигнала в цифровой выходной сигнал.

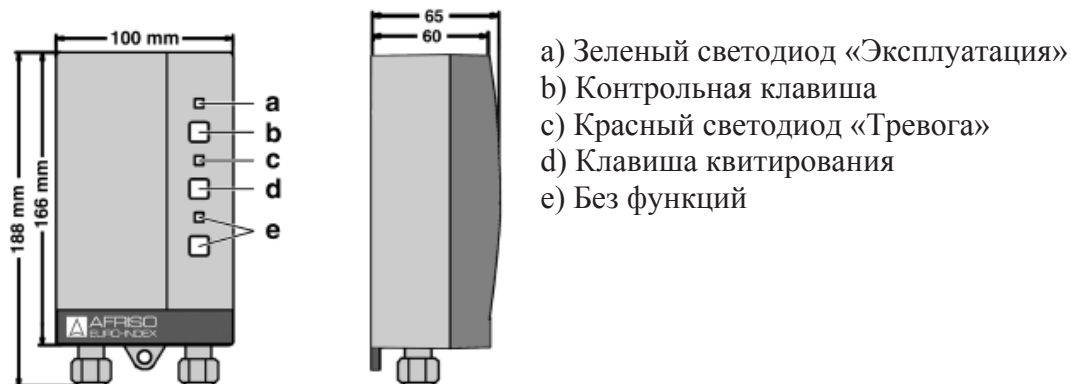


Рис. 2: Сигнальная часть

Зеленый светодиод «Эксплуатация» показывает готовность прибора к эксплуатации. Входящий сигнал тревоги активирует красный светодиод «Тревога» и зуммер. Зуммер может быть включен при помощи клавиши квитирования на уровень негромкого сигнала. В целях безопасности сохраняются негромкий сигнал зуммера и горящий светодиод «Тревога» на все время сообщения о тревоге.

Нажатие на контрольную клавишу имитирует сигнал тревоги.

Сигнал тревоги срабатывает из-за прерывания электрической цепи электроконтактного манометра. При повреждении кабеля также срабатывает сигнал тревоги.

Сообщение о тревоге срабатывает при помощи электроконтактного манометра с магнитным контактом мгновенного действия. Точка срабатывания устанавливается на контактном манометре. Последовательно можно подключить несколько контактных манометров.

Сигнализатор недостаточного давления газа имеет выходное реле для передачи сигнала тревоги на дополнительные аварийные устройства, например, на оптические и акустические устройства.

3.1 Объем поставки

Оборудование для контроля, индикации состояния давления и сообщения об аварийной ситуации в емкостях, наполненных газом, состоит из сигнализатора недостаточного давления газа и одного или нескольких контактных манометров с магнитным контактом мгновенного действия.



В объем поставки входит сигнализатор недостаточного давления газа. Контактный манометр поставляется отдельно. По причине того, что каждый конкретный случай применения требует от контактного манометра разных характеристик, в поставку не входит стандартный контактный манометр. Согласовав данный вопрос с нашей компанией, можно получить прибор, который максимально подходит для конкретной области применения.

► Перед эксплуатацией следует прочитать инструкцию по эксплуатации контактного манометра.

3.2. Примеры применения



Рис. 3: Контроль над состоянием давления в группе баллонов

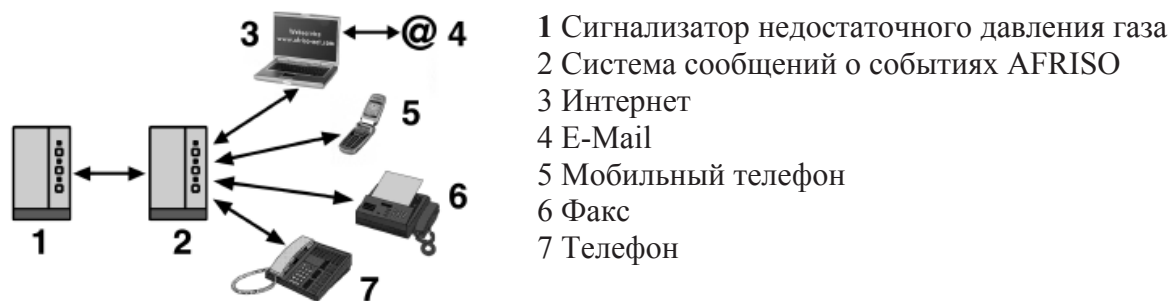


Рис. 4: Дистанционная сигнализация об утечках при помощи системы сообщений о событиях AFRISO

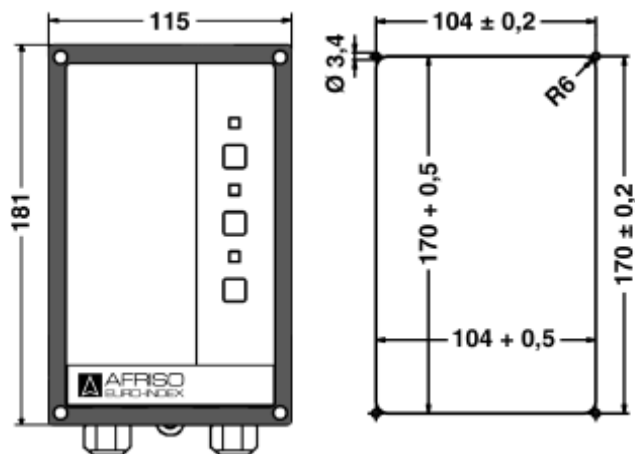


Рис. 5: Сигнальная часть с монтажной рамой для монтажа на щите управления; справа: щит управления в разрезе

4. Технические характеристики

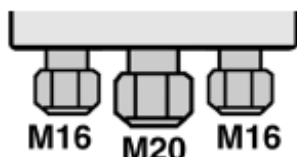
Таблица 1: Технические характеристики

Параметры	Значения
Общие характеристики	
Параметры корпуса (ширина x высота x глубина)	100 x 188 x 65 мм
Вес	0,4 кг
Материал корпуса	Пластмасса ABS
Задержка срабатывания	Отсутствует
Акустический сигнал	Мин. 70 дБ (А), эквивалентный уровень звукового давления в децибелах А акустического сигнала тревоги при расстоянии в один метр
Температурный диапазон применения	
Окружающая среда	От -5 °С до +40 °С
Хранение	От -5 °С до +40 °С
Подача питания	
Номинальное напряжение	230 В переменного тока ±10%
Номинальная мощность	5 ВА
Предохранитель ввода	М 32 мА



Параметры	Значения
Коммутационная способность выходного реле	Макс. 250 В, 2 А, омическая нагрузка
Релейная защита	T 2 А
Электробезопасность	
Класс защиты	II EN 60730
Вид защиты	IP 30 EN 60529
Электромагнитная совместимость	
Испускание помех	Согласно EN 61000-6-3
Помехоустойчивость	Согласно EN 61000-6-2

Резьбовые соединения на сигнальной части



Средний резиновый наконечник может быть заменен резьбовым соединением M20.

Резьбовое соединение	Диаметр кабеля
M16	4,0-8,8 мм
M20	8,0-12,5 мм

4.1 Допуски, проверки и соответствие нормам

Сигнализатор недостаточного давления газа имеет свидетельство об испытании образца ЕС № TPS 03 ATEX 15639 6. Прибор соответствует предписаниям европейской директивы по электромагнитной совместимости (89/336/EWG и 92/31/EWG) и директивы по низковольтным приборам (73/23/EWG и 93/68/EWG).

5 Транспортировка и хранение

ОСТОРОЖНО! Повреждение прибора при ненадлежащей транспортировке.



- ▶ Прибор не бросать и не ронять.
- ▶ Защищать прибор от сырости, влаги, грязи и пыли.

ОСТОРОЖНО! Повреждение прибора при ненадлежащем хранении.



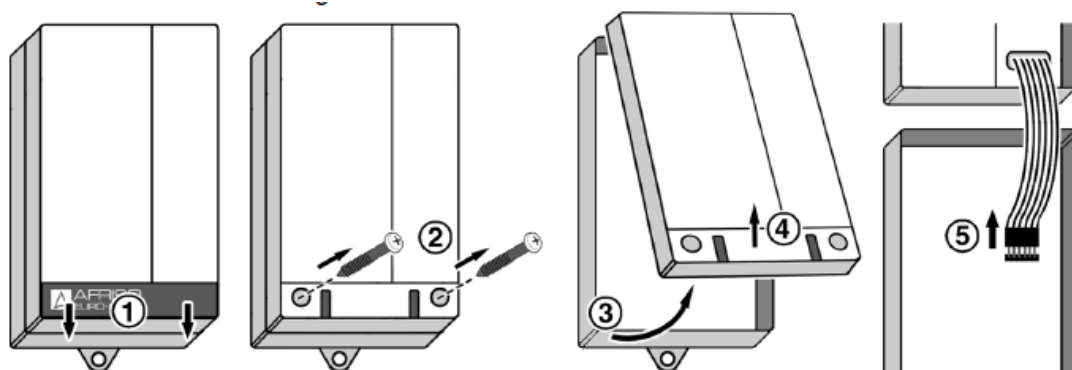
- ▶ Предохраняйте прибор от ударов.
- ▶ Прибор следует хранить в сухом и чистом месте.
- ▶ Храните прибор только в диапазоне допустимых температур, см. главу 4, стр.8.

6 Монтаж и ввод в эксплуатацию

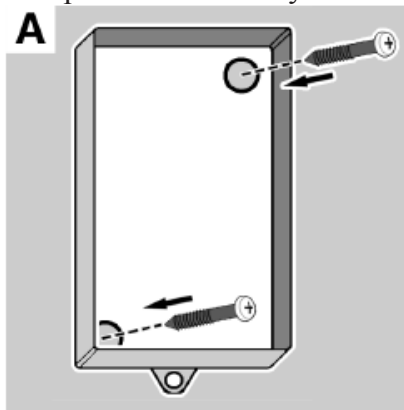
6.1 Монтаж сигнальной части

- ☑ Запрещено осуществлять монтаж сигнальной части во взрывоопасных зонах.
- ☑ Необходимо устанавливать сигнальную часть прибора на ровную, прочную и сухую стену, на уровне глаз.
- ☑ Сигнальная часть должны быть всегда доступна и хорошо просматриваема.
- ☑ Необходимо исключить возможность попадания воды или брызг воды на сигнальную часть.
- ☑ Запрещено осуществлять монтаж сигнальной части во влажных помещениях.
- ☑ Запрещено повышение допустимой температуры воздуха, окружающего сигнальную часть, см. таблицу 1, стр.8.
- ☑ При монтаже под открытым небом необходимо защитить прибор от неблагоприятных природных условий.

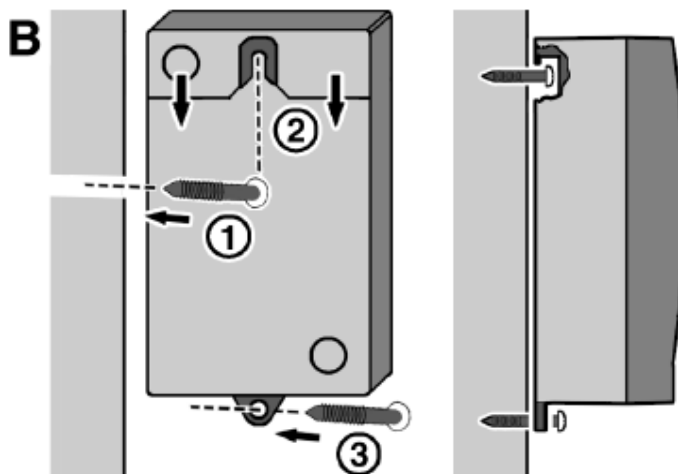
1. Открыть сигнальную часть.



2. Закрепить сигнальную часть на стене.



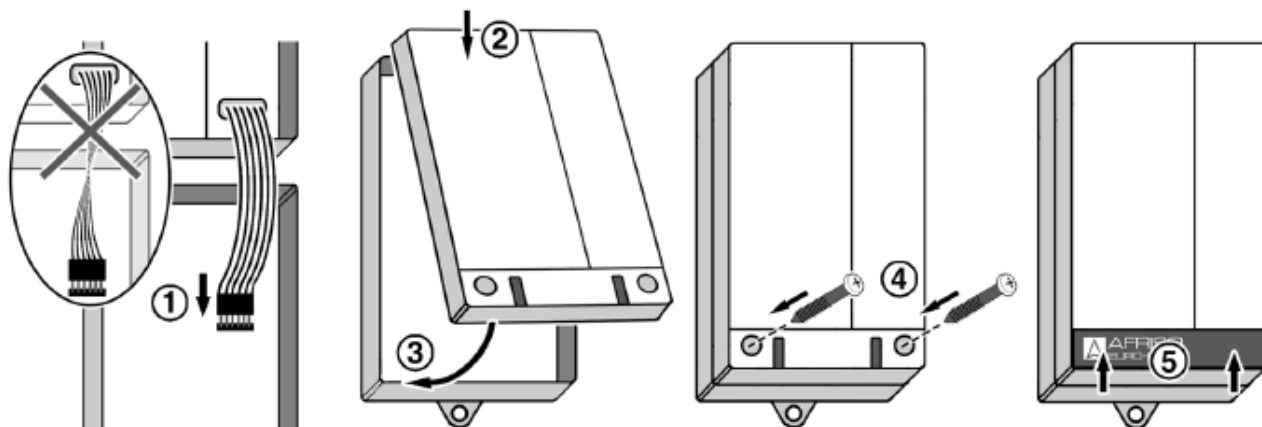
A Просверлите крепежные отверстия диаметром 5 мм в нижней части. Зафиксируйте нижнюю часть на стене с помощью прилагаемых болтов.



B 1 Закрепите болт на стене.
2 Повесьте нижнюю часть.
3 Зафиксируйте на стене с помощью болта, вставив его через нижний ярлычок.

3. Подключить к электросети, согласно пункту 6.2, стр. 11.

4. Закрывать сигнальную часть



6.2 Подключение к электросети

- Напряжение сети отключено и заблокировано от повторного включения.
- Подсоединяемый сетевой кабель достаточно хорошо защищен от повреждений, например, путем прокладки в металлической трубе.

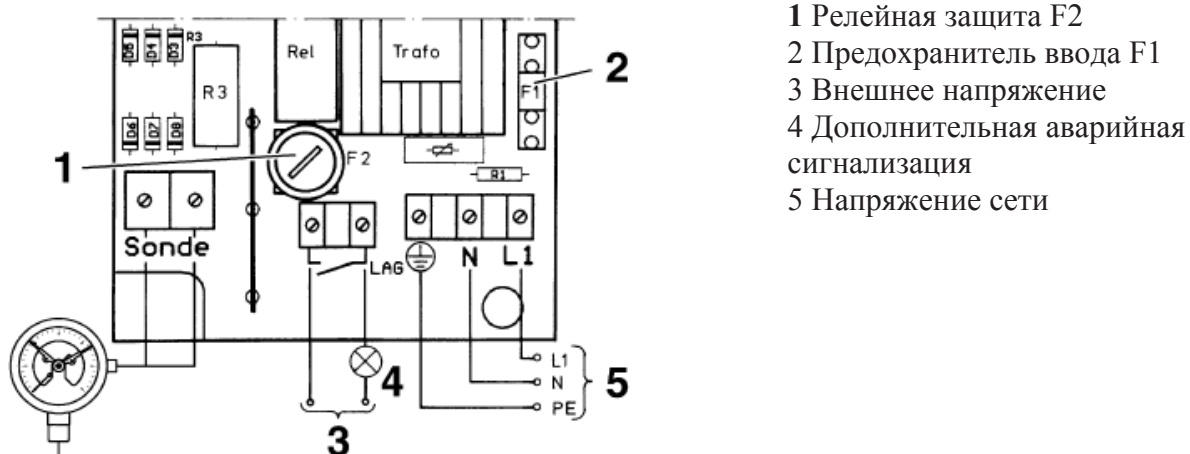


Рис. 6: Подключение к электросети

1. Провести кабель контактного манометра через левое резьбовое соединение.
2. Подсоединить кабель контактного манометра к левой, двухполюсной клемме. Соблюдения полярности не требуется.
3. Провести кабель дополнительного аварийного устройства через средний резиновый наконечник или резьбовое соединение и подсоединить к средней клемме. Соблюдения полярности не требуется.
4. Провести сетевой кабель через правое резьбовое соединение.
5. Подсоединить фазу к клемме L1 и нулевой провод к клемме N.

ОСТОРОЖНО!



Повреждение коммутационного контакта через пиковый выброс напряжения при отключении индуктивных потребителей.

► Подсоединять индуктивные потребители с обычной резистивно-емкостной комбинацией, например, 0,1 μ F/100 Ом.

6.3 Ввод прибора в эксплуатацию

- Монтаж сигнальной части произведен согласно пункту 6.1, стр. 10.
- Подключение к электросети совершено в соответствии с пунктом 6.2, стр. 11.
- Контактный манометр подсоединен к сигнальной части.
- Выходное реле подсоединено (при необходимости).
- Прибор подключили к сети.
- Плоский ленточный кабель соединен с печатной платой.

Сигнальная часть привинчена.

В случае выполнения всех условий, прибор готов к эксплуатации.

1. Включить подачу питания через предохранитель ввода, установленный силами заказчика.

2. Провести функциональный тест, см. пункт 6.4, стр. 13.

6.4 Функциональный тест

Светит зеленый светодиод «Эксплуатация».

Контактный манометр герметично вмонтирован и подсоединен к сигнализатору нехватки газа.

На контактном манометре

► Уменьшить давление на контактном манометре, пока стрелка контактного манометра не опустится ниже точки срабатывания.

ИЛИ

На сигнальной части

► Нажать на контрольную клавишу.



Загорается красный светодиод «Тревога» и срабатывает зуммер.



Включается выходное реле.

Прибор готов к эксплуатации.

7 Эксплуатация

Аварийная ситуация

► Убавить звук акустического сигнала тревоги путем нажатия на клавишу квитирования.

Аварийный сигнал будет сохраняться так долго, пока сообщение об аварийной ситуации не будет остановлено с контактного манометра.

8 Техническое обслуживание

8.1 Сроки технического обслуживания

Таблица 2: Сроки технического обслуживания

Когда	Вид обслуживания
1 раз в год	► Провести функциональный тест, см. пункт 6.4, стр.13.
Регулярно	► Проверить герметичность на входе давления.



8.2 Виды обслуживания

Замена предохранителя ввода F1

- Напряжение в сети прервано и заблокировано от повторного включения.
- 1. Открыть сигнальную часть, см. пункт 6.1, стр.10.
- 2. Снять прозрачную крышку с предохранителя ввода F1.
- 3. Заменить предохранитель ввода F1, см. таблицу 1, стр. 8.
- 4. Установить до щелчка прозрачную крышку на предохранитель ввода F1.
- 5. Закрыть сигнальную часть, см. пункт 6.1, стр. 10.
- 6. Включить предохранитель ввода.

Замена релейной защиты

- Напряжение в сети прервано и заблокировано от повторного включения.
- 1. Открыть сигнальную часть, см. пункт 6.1, стр.10.
- 2. Открыть черный, вертикально стоящий держатель предохранителя с помощью отвертки: нажать и повернуть на $\frac{1}{4}$ против часовой стрелки.
- 3. Извлечь вставку.
- 4. Заменить релейную защиту F2, см. таблицу 1, стр.8.
- 5. Вставить вставку в держатель предохранителя и закрыть при помощи отвертки: нажать и повернуть на $\frac{1}{4}$ по часовой стрелке.
- 6. Закрыть сигнальную часть, см. пункт 6.1, стр. 10.
- 7. Включить сетевое напряжение .

9 Неисправности

Ремонт прибора может осуществляться только квалифицированными специалистами.

Таблица 3: Неисправности

Проблема	Возможные причины	Устранение неисправности
Зеленый светодиод «Эксплуатация» не горит.	Прервано сетевое напряжение.	▶ Возобновите подачу напряжения.
	Сетевой кабель не подключен.	▶ Подключите сетевой кабель.
	Неисправность в предохранителе ввода.	▶ Замените предохранитель ввода.
Дополнительное аварийное устройство не подает сигналы во время аварийной ситуации или во время функционального теста.	Неисправность в релейной защите.	▶ Заменить релейную защиту.
	Неисправность в дополнительном аварийном устройстве.	▶ Заменить дополнительное аварийное устройство.
Зеленый светодиод «Эксплуатация» светит, но при нажатии на контрольную клавишу ни загорается красный светодиод "Тревога", ни срабатывает зуммер.	Неисправность в сигнальной части прибора.	▶ Заменить сигнальную часть прибора.
Светит красный светодиод «Тревога» и срабатывает зуммер, хотя на контактном манометре отсутствует сообщение об аварийной ситуации.	Нарушено кабельное соединение между контактными манометром и сигнализатором недостаточного давления газа.	▶ Проверить кабельное соединение.
Прочие неисправности	-	▶ Отослать прибор производителю.

10 Вывод из эксплуатации и утилизация



1. Отключите напряжение сети.
2. Демонтируйте прибор (смотрите раздел 6, страница 10, в обратном порядке следования пунктов).

3. В целях защиты окружающей среды данный прибор **запрещено** утилизировать с несортированными бытовыми отходами (бытовым мусором). Утилизируйте прибор в соответствии с местными условиями.

Данный прибор изготовлен из материалов, которые могут быть использованы вторично после переработки на мусороперерабатывающем заводе. Для этого мы изготовили все детали легко отделяемыми друг от друга и использовали материалы, пригодные для вторичной переработки.

Если у Вас нет возможности осуществить утилизацию прибора соответствующим образом, обратитесь к нам, чтобы обсудить возможности утилизации или возврата

11 Запасные части и дополнительные принадлежности

Артикул	Артикул №
Система сообщений о событиях Phone Alarm SD1	90003
Система сообщений о событиях GSM Alarm	90002
Система сообщений о событиях EMS 220	90220
Система сообщений о событиях EMS 442	90442
Монтажная рама для сигнальной части	43521
Набор IP54 с резьбовым соединением M20	43416
Предохранитель ввода F1 (М 32 мА)	941571 0032
Релейная защита F2 (Т 2 А)	960127 2000
Комбинация резистивно-емкостная (0,1 μ F/100 Ом)	618 001 5100
Сирена КН 1 (для сухих помещений)	61011
Сигнальная лампа-сирена	61020
Проблесковый маячок (для влажных помещений и монтажа на открытом воздухе)	61015
Сирена НРW 2 (для влажных помещений и монтажа на открытом воздухе)	61012

12 Гарантии

Производитель предоставляет гарантию на данный прибор сроком 12 месяцев со дня продажи. Гарантия действительна во всех странах, в которых данный прибор продается производителем или его уполномоченными посредниками.

За подробной информацией обращаться: ООО «Афризо»
127473, г. Москва 1-й Самотечный переулок, дом 9, подъезд 1
тел./факс: +7 (495) 684-4491
www.afriso.ru e-mail: info@afriso.ru