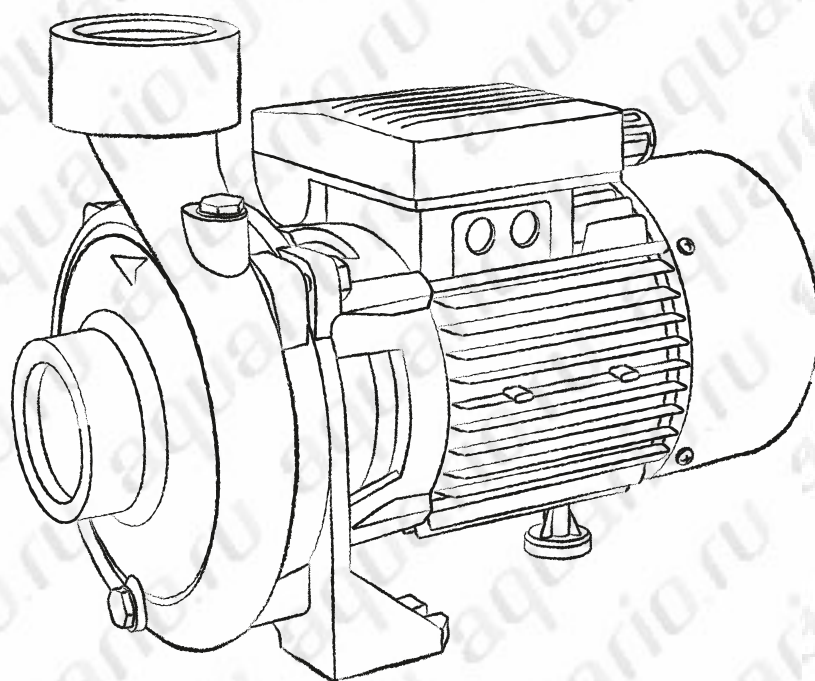


**РУКОВОДСТВО ПО ЭКСПЛУАТАЦИИ
НАСОСОВ AQUARIO
СЕРИЙ ADK и АРМ**



 **aquario**®

УВАЖАЕМЫЙ ПОКУПАТЕЛЬ!

**Мы благодарим Вас за выбор нашего оборудования.
Надеемся, что его эксплуатация будет для Вас комфортной.**

**ДАННОЕ РУКОВОДСТВО ОТНОСИТСЯ
К НАСОСАМ AQUARIO СЕРИЙ ADK и АРМ.**

**ПЕРЕД ТЕМ КАК ПРИСТУПИТЬ К МОНТАЖУ И ЭКСПЛУАТАЦИИ,
ПРОСИМ ВНИМАТЕЛЬНО ОЗНАКОМИТЬСЯ С ЕГО СОДЕРЖАНИЕМ.
ОНО СОДЕРЖИТ РЯД ПРИНЦИПИАЛЬНЫХ УКАЗАНИЙ И РЕКОМЕНДАЦИЙ,**

**СОБЛЮДЕНИЕ КОТОРЫХ ГАРАНТИРУЕТ ВАМ
ДОЛГИЙ СРОК ЭКСПЛУАТАЦИИ ОБОРУДОВАНИЯ БЕЗ ПОЛОМОК
И УБЕРЕЖЕТ ВАС ОТ ЗАТРАТ НА РЕМОНТ.**

ВАЖНОЕ УКАЗАНИЕ!

**ПОДБОР, МОНТАЖ И НАСТРОЙКА СОВМЕСТНОЙ РАБОТЫ НАСОСА С ДРУГИМИ
ЭЛЕМЕНТАМИ СИСТЕМЫ ВОДОСНАБЖЕНИЯ ДОЛЖНЫ ОСУЩЕСТВЛЯТЬСЯ
ПЕРСОНАЛОМ, ИМЕЮЩИМ СООТВЕТСТВУЮЩИЙ ОПЫТ И ЗНАНИЯ, В СТРОГОМ
СООТВЕТСТВИИ С ТРЕБОВАНИЯМИ НАСТОЯЩЕГО РУКОВОДСТВА.**

**ОШИБКИ, ДОПУЩЕННЫЕ НА ДАННОМ ЭТАПЕ, ПОВЛЕКШИЕ ЗА СОБОЙ ПОЛОМКУ
НАСОСА, ЛИШАЮТ НАСОС ГАРАНТИЙНОГО ОБСЛУЖИВАНИЯ.**



	стр.
1. НАЗНАЧЕНИЕ И ОБЛАСТЬ ПРИМЕНЕНИЯ _____	1
2. УСТРОЙСТВО И ФУНКЦИОНИРОВАНИЕ НАСОСА _____	2
3. ТЕХНИЧЕСКИЕ ХАРАКТЕРИСТИКИ _____	3
4. УСЛОВИЯ ЭКСПЛУАТАЦИИ _____	4
5. МОНТАЖ И ВВОД В ЭКСПЛУАТАЦИЮ _____	5
6. ТЕХНИЧЕСКОЕ ОБСЛУЖИВАНИЕ _____	8
7. ПРАВИЛА ХРАНЕНИЯ _____	8
8. ВОЗМОЖНЫЕ ПРОБЛЕМЫ И МЕТОДЫ ИХ УСТРАНЕНИЯ _____	8
9. КОМПЛЕКТ ПОСТАВКИ _____	9

1

НАЗНАЧЕНИЕ И ОБЛАСТЬ ПРИМЕНЕНИЯ

Электронасосы серий АРМ и АДК предназначены для перекачивания чистой воды и неагрессивных жидкостей по плотности идентичных воде.

Устанавливаются вне перекачиваемой среды и способны забирать воду с максимальной глубины **до 7 метров**.

ВНИМАНИЕ!

При глубине всасывания превышающей 6 м подача жидкости значительно уменьшается и стремится к нулю.

Требования к перекачиваемой жидкости:

- чистая, не содержащая длинноволоконистых включений;
- максимальное содержание твердых взвешенных частиц – 50 г/куб.м;
- максимальный размер твердых частиц – 1 мм.

Насосы разработаны для эксплуатации в бытовых гидравлических системах, а также на небольших промышленных и сельскохозяйственных объектах.

ВНИМАНИЕ!

Использование насоса, не соответствующее области применения, считается не соответствующим его целевому назначению. Все претензии по возмещению ущерба, возникшего в результате такого применения, отклоняются.

- При заборе жидкости из источника, расположенного ниже уровня установки насоса

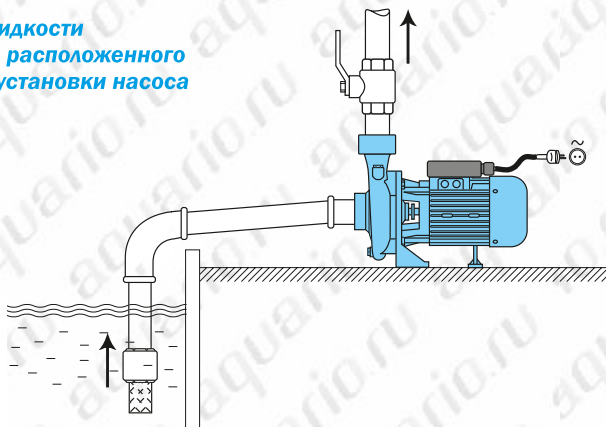


рис. 1

- При установке в системе с жидкостью, поступающей в насос самотеком

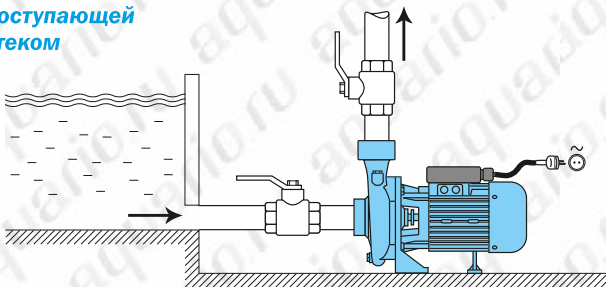


рис. 2

2

УСТРОЙСТВО И ФУНКЦИОНИРОВАНИЕ НАСОСА

Насосы серий АРМ и АДК – это поверхностные моноблочные нормальновсасывающе электронасосы с одним рабочим колесом центробежного типа.

Материалы насосной части:

корпус насоса - чугун

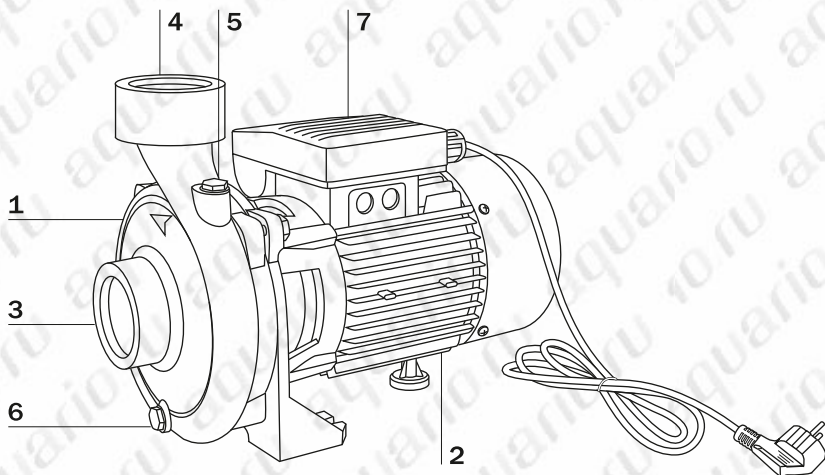
суппорт - чугун

вал - нержавеющая сталь

рабочее колесо - латунь

торцевое уплотнение вала - керамика / графит / NBR

Электродвигатель насоса – асинхронный закрытого типа с наружной вентиляцией.



- 1 - корпус насосной части
- 2 - двигатель
- 3 - входное отверстие
- 4 - выходное отверстие

- 5 - пробка заливного отверстия
- 6 - пробка сливного отверстия
- 7 - клеммная коробка с индивидуальной табличкой

рис. 3

3

ТЕХНИЧЕСКИЕ ХАРАКТЕРИСТИКИ

Технические характеристики насосов указаны на идентификационной табличке насоса и в таблице 1. Компания AQUARIO оставляет за собой право незначительно изменять конструкцию и технические параметры оборудования.

Таблица 1

	Максимальная потребляемая мощность, кВт	Потребляемый ток, А	Номинальная мощность двигателя, кВт	Рабочий диапазон по напору, м	Рабочий диапазон по расходу, л/мин.
APM-100	1.000	4.9	0.750	30-10	10-100
APM-180	1.900	9.0	1.100	35-12	10-130
APM-200	2.300	10.5	1.500	40-13	15-160
ADK-20	1.500	7.0	1.100	21.5-18	30-300
ADK-30	2.400	11.0	2.200	30.5-16	30-450
ADK-30E	2.400	11.0	2.200	31.5-14	30-350

ГАБАРИТНЫЕ И ПРИСОЕДИНИТЕЛЬНЫЕ РАЗМЕРЫ

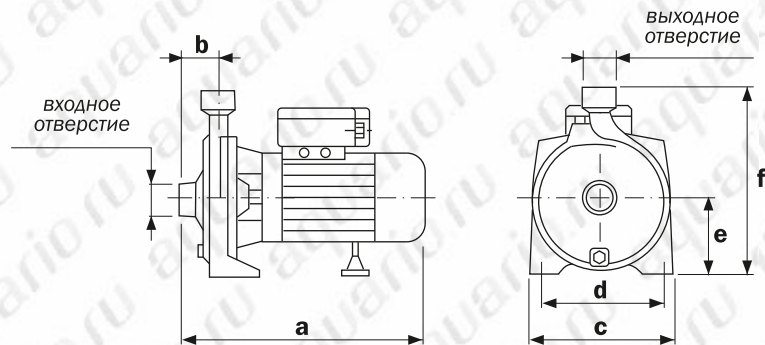


Таблица 2

	Габаритные размеры, мм						Присоединительные размеры		Вес, кг
	a	b	c	d	e	f	входное отверстие	выходное отверстие	
APM-100	304	43	192	161	95	241	1"	1"	13.6
APM-180	344	55	213	182	112	278	1"	1"	21.0
APM-200	347	51	231	199	120	279	1"	1"	25.6
ADK-20	360	72	200	125	92	230	2"	2"	23.0
ADK-30	381	54	216	155	106	275	2"	2"	26.0
ADK-30E	381	54	216	155	106	275	2"	2"	26.0

4 УСЛОВИЯ ЭКСПЛУАТАЦИИ

- 4.1. Напряжение сети питания насоса - 220 В. Частота - 50 Гц. Допустимое отклонение напряжения +6%/-10%. **При более сильных колебаниях напряжения, насос подключать к сети только через стабилизатор напряжения.**
- 4.2. Подключение к питающей электросети должно осуществляться через отдельный выключатель-автомат с током срабатывания в 2 раза больше номинального потребляемого тока насоса.
- 4.3. Максимальное число пусков насоса в час - 25-30.
- 4.4. Температура воздуха окружающей среды должна быть не ниже +1°C и не выше +50°C, влажность воздуха не более 70%.
- 4.5. Температура перекачиваемой воды не выше 80°C.
- 4.6. Максимально допустимое давление в корпусе насоса 8 бар.

- 4.7. Не допускается работа насоса без воды.
- 4.8. Не допускается работа насоса на закрытый кран (без расхода воды).
- 4.9. Производительность и напор насоса во время эксплуатации должны находиться в заданных пределах. Выход за эти пределы может привести к перегрузке двигателя и выводу его из строя.

5

МОНТАЖ И ВВОД В ЭКСПЛУАТАЦИЮ

Перед монтажом электронасоса необходимо правильно выбрать место установки согласно разделу 4. Насос, как правило, устанавливается и эксплуатируется в горизонтальном положении. Место установки насоса должно находиться, по возможности, максимально близко к источнику перекачиваемой жидкости.

5.1. РЕКОМЕНДАЦИИ ПО МОНТАЖУ ТРУБОПРОВОДОВ

Всасывающий трубопровод:

- должен быть без сужений и резких изгибов;
- при протяженности более 1 м должен иметь диаметр на один типоразмер больше присоединительного размера на насосе (в противном случае на больших расходах насос будет недодавать заявленные параметры);
- должен иметь непрерывный уклон от насоса к источнику водозабора не менее 1 градуса (рис. 4) для исключения скопления пузырьков воздуха и образования воздушных пробок;
- при заборе воды из источника расположенного ниже уровня насоса, должен иметь обратный клапан на входе в трубу.

Как всасывающий, так и напорный трубопроводы должны присоединяться к насосу без перекосов и напряжений. Кроме того, трубопроводы должны иметь собственные опоры, чтобы их вес не передавался на насос. В противном случае это может повредить его. Правильным считается присоединение трубопроводов к насосу через специальные гидрокомпенсаторы. Они уменьшают перекосы и напряжения, а также предотвращают передачу вибраций и шума от насоса на систему водоснабжения.

При значительном уровне подъема перекачиваемой жидкости (более 10 м) рекомендуется устанавливать в напорной магистрали на выходе из насоса обратный клапан. Он защищает насос от давления столба жидкости над насосом и предотвращает ее вытекание.

5.2. ПОДКЛЮЧЕНИЕ ЭЛЕКТРООБОРУДОВАНИЯ И ЗАЩИТА ЭЛЕКТРОДВИГАТЕЛЯ НАСОСА

Убедитесь, что напряжение и частота в местной электросети соответствуют требованиям, указанным на табличке насоса.

- При установке в системе с водой, поступающей в насос самотеком

- При заборе воды из источника, расположенного ниже уровня установки насоса

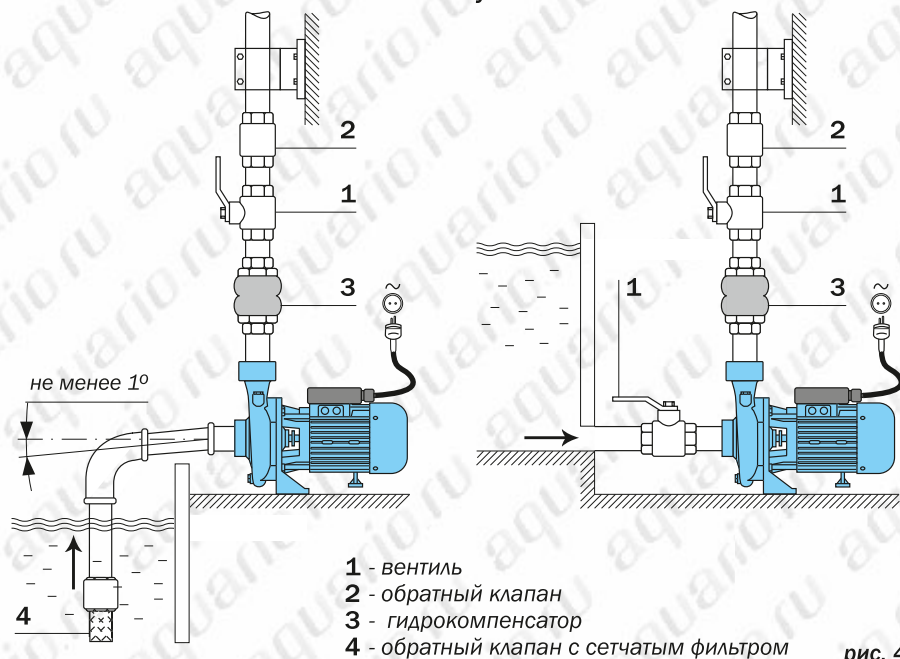


рис. 4

ВНИМАНИЕ!

Перед началом эксплуатации насос должен быть заземлен. Не допускается эксплуатация насоса без заземления.

Если электросеть и розетка, к которой будет подключаться насос, имеет действующее заземляющее устройство, то заземление насоса будет осуществляться через контакты, расположенные на вилке шнура насоса и в розетке. В случае отсутствия заземления в сети электропитания, необходимо заземлить корпус насоса автономно.

Насос должен подключаться к сети питания через отдельный выключатель-автомат с током срабатывания в 2 раза больше номинального потребляемого тока насоса. Эта мера необходима для защиты насоса и сети питания от аварийных перегрузок по току.

Толщина жилы питающего кабеля, к которому осуществляется подключение насоса:

- не менее 1 кв.мм для насосов с потребляемой мощностью до 1 кВт;
- не менее 1,5 кв.мм для насосов с потребляемой мощностью до 2 кВт;
- не менее 2,5 кв.мм для насосов с потребляемой мощностью до 3 кВт.

Двигатель насоса имеет встроенное термореле. При аварийном перегреве обмоток двигателя термореле размыкает цепь питания двигателя, тем самым, предохраняя его от дальнейшего нагрева и перегорания. После остывания двигателя контакты реле автоматически замыкаются и двигатель насоса снова запускается.

ВНИМАНИЕ!

- Если по какой-то причине во время работы насоса термореле остановило насос, нужно немедленно прекратить его эксплуатацию и отключить от электросети. Затем необходимо выяснить и устранить причину перегрева двигателя.

(Причины перегрева двигателя могут быть разные: это эксплуатация при высокой температуре окружающего воздуха, неудовлетворительные параметры сети электропитания, блокирование вала насоса посторонними предметами, попавшими внутрь насоса, эксплуатация за пределами зоны допустимых гидравлических параметров насоса, указанных в таблице 1 и на индивидуальной табличке насоса).

- Если причину перегрева обнаружить и устранить не удалось и при дальнейшей эксплуатации происходит повторная остановка насоса по причине срабатывания термореле, в таком случае необходимо приостановить эксплуатацию насоса (насосной станции) и обратиться в ближайший сервисный центр.

5.3. ВВОД В ЭКСПЛУАТАЦИЮ

Перед вводом в эксплуатацию насос обязательно должен быть заполнен перекачиваемой жидкостью.

При установке насоса выше уровня жидкости в источнике рекомендуется следующая процедура заполнения:

1. Открутить заливную пробку (рис. 3).
2. Полностью залить насос и всасывающий трубопровод перекачиваемой жидкостью до уровня заливного отверстия.
3. Закрутить пробку.

При установке насоса ниже уровня жидкости в источнике (жидкость заходит в насос самотеком) процедура заполнения следующая:

1. Открутить заливную пробку (рис. 3).
2. Медленно открыть кран на всасывающей магистрали.
3. Дать поступающей жидкости полностью залить насос до уровня заливного отверстия.
4. Закрутить пробку.

Рекомендуется следующая процедура запуска насоса:

1. Заполнить насос и всасывающую магистраль водой.
2. Закрыть вентиль на напорной магистрали.
3. Включить насос в розетку.



4. Чуть-чуть приоткрыть вентиль на напорной магистрали, для обеспечения выхода остатков воздуха из насоса.

5. Дать насосу поработать несколько минут. За это время давление и подача должны стабилизироваться. Если вода не пошла, или напор и (или) подача нестабильны, необходимо отключить насос, долить в насос воды и повторить процедуру запуска.

6

ТЕХНИЧЕСКОЕ ОБСЛУЖИВАНИЕ

При правильном монтаже и соблюдении условий эксплуатации насоспрактически не требует обслуживания.

7

ПРАВИЛА ХРАНЕНИЯ

- отсоедините насос от всасывающего и напорного трубопроводов и слейте воду
- тщательно промойте и просушите насос
- хранить насос следует в сухом отапливаемом помещении.

8

ВОЗМОЖНЫЕ ПРОБЛЕМЫ И МЕТОДЫ ИХ УСТРАНЕНИЯ

Вероятные причины неисправности

Метод устранения неисправности

• При включении насоса двигатель не работает

Отсутствие напряжения в электросети

Проверить напряжение в электросети

Нет контакта в электрических соединениях или неправильное подключение

Проверить надежность соединений и правильность подключения

• **Насос работает, но не качает воду**

Воздух во всасывающей магистрали и в корпусе насоса	Проверить герметичность всасывающего трубопровода, отключить насос, выкрутить пробку из заливного отверстия и обеспечить выход воздуха. Долить воду в насос и произвести запуск насоса согласно п.п.5 данного руководства
Слишком низкий уровень воды в источнике или неправильно подобран/установлен всасывающий трубопровод	Проверить уровень воды в источнике, осуществить монтаж всасывающего трубопровода строго в соответствии с данным руководством
Обратный клапан на всасывающей трубе неисправен или забит грязью	Убедиться в работоспособности обратного клапана. Удалить посторонние предметы из клапана

• **Напор и подача воды снизились**

Воздух во всасывающей магистрали и в корпусе насоса	См. выше
Насос или трубопроводы забиты грязью	Очистить насос и трубопроводы от грязи
Понижился уровень воды в источнике	Проверить уровень воды в источнике

• **Во время работы двигатель насоса неожиданно остановился**

Произошел перегрев двигателя, сработало термореле	Отключить насос от сети, дать двигателю остыть. Устранить причину, вызвавшую перегрев
---	---

При возникновении прочих неисправностей необходимо обращаться в сервисный центр AQUARIO.

9

КОМПЛЕКТ ПОСТАВКИ

1. Насос
2. Инструкция по эксплуатации.
3. Упаковочная тара.

УСЛОВИЯ ГАРАНТИЙНОГО ОБСЛУЖИВАНИЯ

1. Гарантия на насосное оборудование вступает в силу с даты его продажи оборудованию конечному потребителю и действует в течение 12 месяцев*.

В гарантийный период владелец оборудования имеет право на бесплатный ремонт и устранение неисправностей, являющихся производственным дефектом.

Срок службы оборудования - 5 лет с даты продажи оборудования конечному потребителю.

2. Гарантийный ремонт производится только в авторизованных мастерских и только при наличии у владельца оборудования полностью заполненного гарантийного талона установленного образца. Неправильно или не полностью заполненный гарантийный талон не дает права на бесплатный гарантийный ремонт.

3. При осуществлении гарантийного ремонта срок гарантии на замененные запчасти составляет 6 месяцев, но не менее оставшегося срока действия гарантии на целое изделие.

4. Составные узлы, входящие в состав сложных изделий (см. список комплектующих для насосных станций), в случае возникновения гарантийного случая подлежат замене или ремонту как отдельные единицы. Служба сервиса оставляет за собой право выбора между заменой или ремонтом, как всего агрегата, так и его составных узлов. Замененное по гарантии оборудование или составные узлы остаются в Службе сервиса. Гарантия на комплектующие для насосных станций составляет 12 месяцев с даты продажи или замены по гарантии.

Комплектующие для насосных станций: электронасос в сборе, мембранный бак (гидроаккумулятор), соединительный штуцер, реле давления, манометр, шланг в металлооплетке.

5. Срок гарантии продлевается на время нахождения продукции в гарантийном ремонте.

6. Сроки проведения технической экспертизы и ремонта оборудования установлены Федеральным Законом РФ «О защите прав потребителей».

7. Гарантия не распространяется:

- на изделия, не имеющие полностью и правильно заполненного гарантийного талона установленного образца;
- на изделия, имеющие исправления в гарантийном талоне;
- на изделия, использовавшиеся с несоблюдением предписаний инструкции по эксплуатации;
- на изделия с повреждениями, полученными в результате неправильного электрического и гидравлического монтажа;
- на изделия, работавшие без воды (или иной перкачиваемой жидкости);
- на изделия, эксплуатировавшиеся с подключением к электросети, не соответствующей Государственным техническим стандартам и нормам;
- на изделия, детали которых имеют механический износ, вызванный абразивными частицами, находящимися в перкачиваемой жидкости;
- на изделия с механическими повреждениями, возникшими при транспортировке или в результате внешних механических воздействий после передачи изделия конечному потребителю;
- на изделия имеющие следы разборки и ремонта, произведенные вне Службы сервиса.

8. Компания Акварио не несет ответственность за возможные расходы, связанные с монтажом и демонтажом гарантийного оборудования, а так же за ущерб, причиненный другому оборудованию в результате выхода изделия из строя в гарантийный период.

9. Заключение о работоспособности оборудования выдается только авторизованными сервисными центрами и только после испытания оборудования на гидравлическом стенде.

10. Диагностика оборудования, выявившая необоснованность претензий клиента и подтвердившая работоспособность диагностируемого оборудования, является платной услугой и подлежит оплате клиентом.

* *Гарантийный срок на насосы AQUARIO может быть увеличен до 36 месяцев со дня продажи оборудования нечному потребителю.*

Увеличенный гарантийный срок:

- *распространяется только на поверхностные насосы (не распространяется на комплектующие для насосных станций);*
- *распространяется только на оборудование, реализуемое официальными дилерами Акварио;*
- *подтверждается наличием у потребителя, правильно заполненного, фирменного дилерского гарантийного талона;*
- *регулируется условиями, указанными в фирменном дилерском гарантийном талоне.*