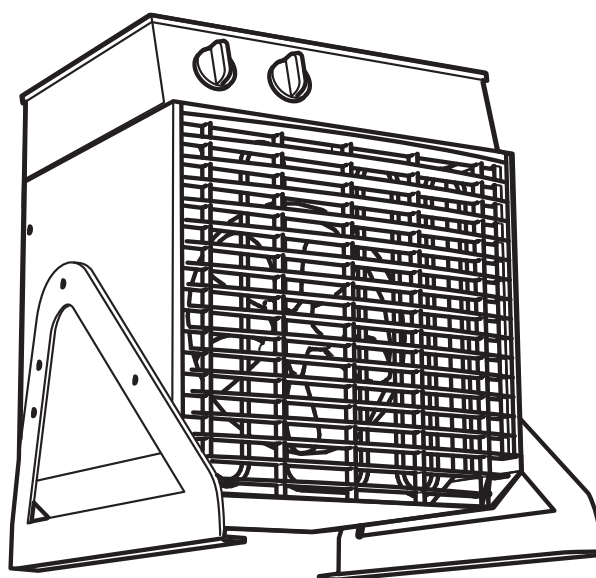


Elektra F



SE ... 9	GB ... 11	NO ... 13	FR ... 15	DE ... 17	FI ... 19
IT ... 21	NL ... 23	PL ... 25	ES ... 27	RU ... 29	

SE Denna produkt är endast lämpad för välisolerade utrymmen eller sporadisk användning.

GB This product is only suitable for well insulated spaces or occasional use.

NO Dette produktet er bare egnet for velisolerte rom eller sporadisk bruk.

FR Ce produit ne peut être utilisé que dans des locaux bien isolés ou de manière occasionnelle.

DE Dieses Produkt ist nur für gut isolierte Räume oder für den gelegentlichen Gebrauch geeignet.

FI Tämä tuote soveltuu ainoastaan hyvin eristettyihin tiloihin tai satunnaiseen käyttöön.

IT Il presente prodotto è adatto solo a ambienti correttamente isolati o ad un uso occasionale.

NL Dit product is uitsluitend geschikt voor goed geïsoleerde plaatsen of voor incidenteel gebruik.

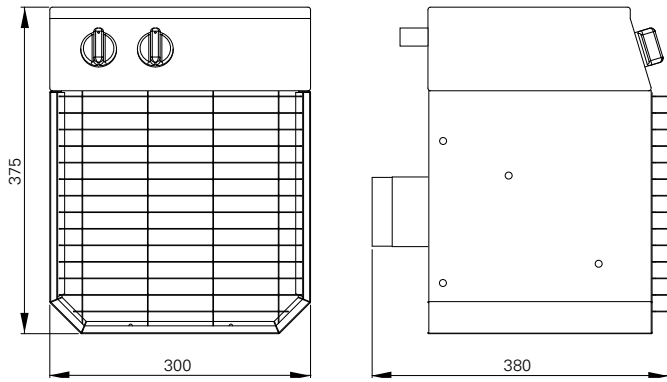
PL Ten produkt jest odpowiedni tylko do sporadycznego użytku lub do stosowania w dobrze izolowanych pomieszczeniach.

ES Este producto está indicado únicamente en lugares abrigados o para una utilización puntual.

RU Прибор пригоден к применению в местах с достаточной степенью теплоизоляции или для периодического обогрева.

Elektra F

ELF331, ELF623, ELF633



ELF923, ELF933

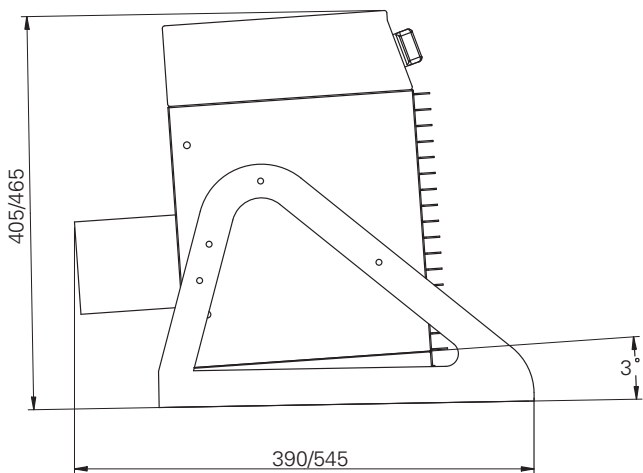
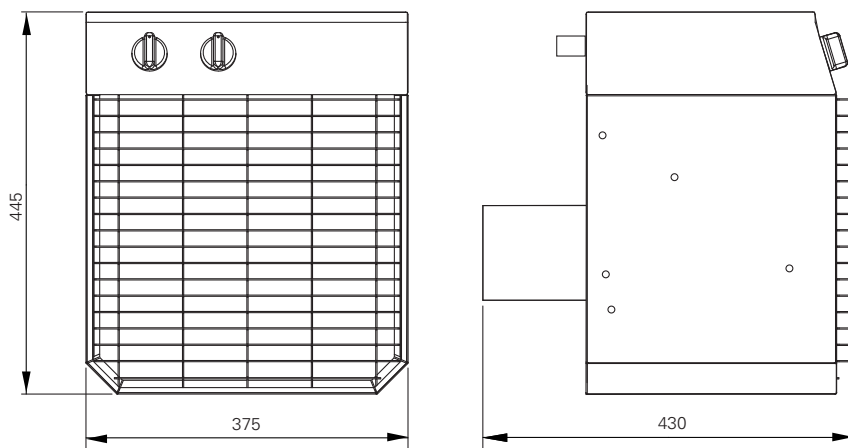


Fig. 1

Elektra F

Technical specifications

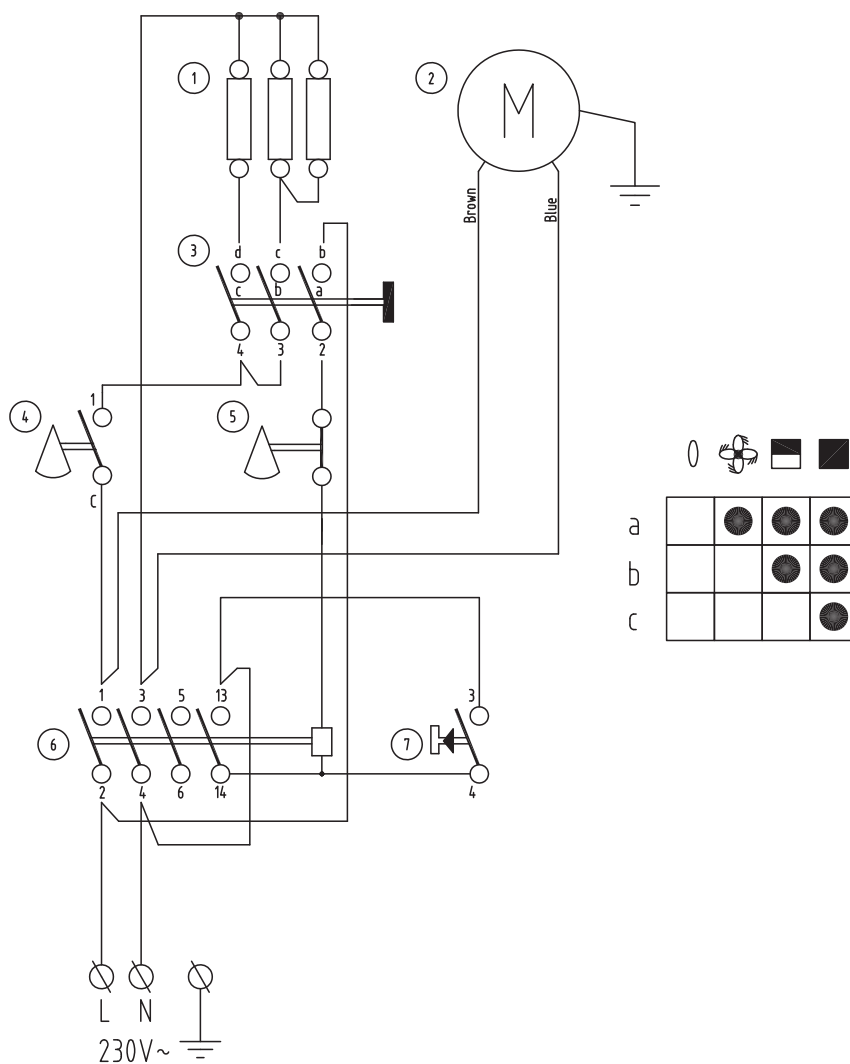
Type	Output* ¹ [kW]	Output steps [kW]	Voltage [V]	Amperage [A]	Motor [W]	Airflow [m ³ /h]	Sound level* ³ [dB(A)]	Δt * ² [°C]	Weight [kg]
ELF331	3	0/☼/2/3	230V~	9,1/13.5	50	400	48 ¹⁾	21	13
ELF623	6	0/☼/3/6	230V3~	8.0/15.5	60	700	53 ¹⁾	24	13
ELF633	6	0/☼/3/6	400V3~	4.8/9.1	60	700	53 ¹⁾	24	13
ELF923	9	0/☼/4.5/9	230V3~	11.6/22.9	80	1000	55 ¹⁾	25	20
ELF933	9	0/☼/4.5/9	400V3~	6.7/13.2	80	1000	55 ¹⁾	25	20

¹⁾ Distance to fan: 5 metres.

Δt = Temperature rise of passing air at maximum heat output.

Elektra F

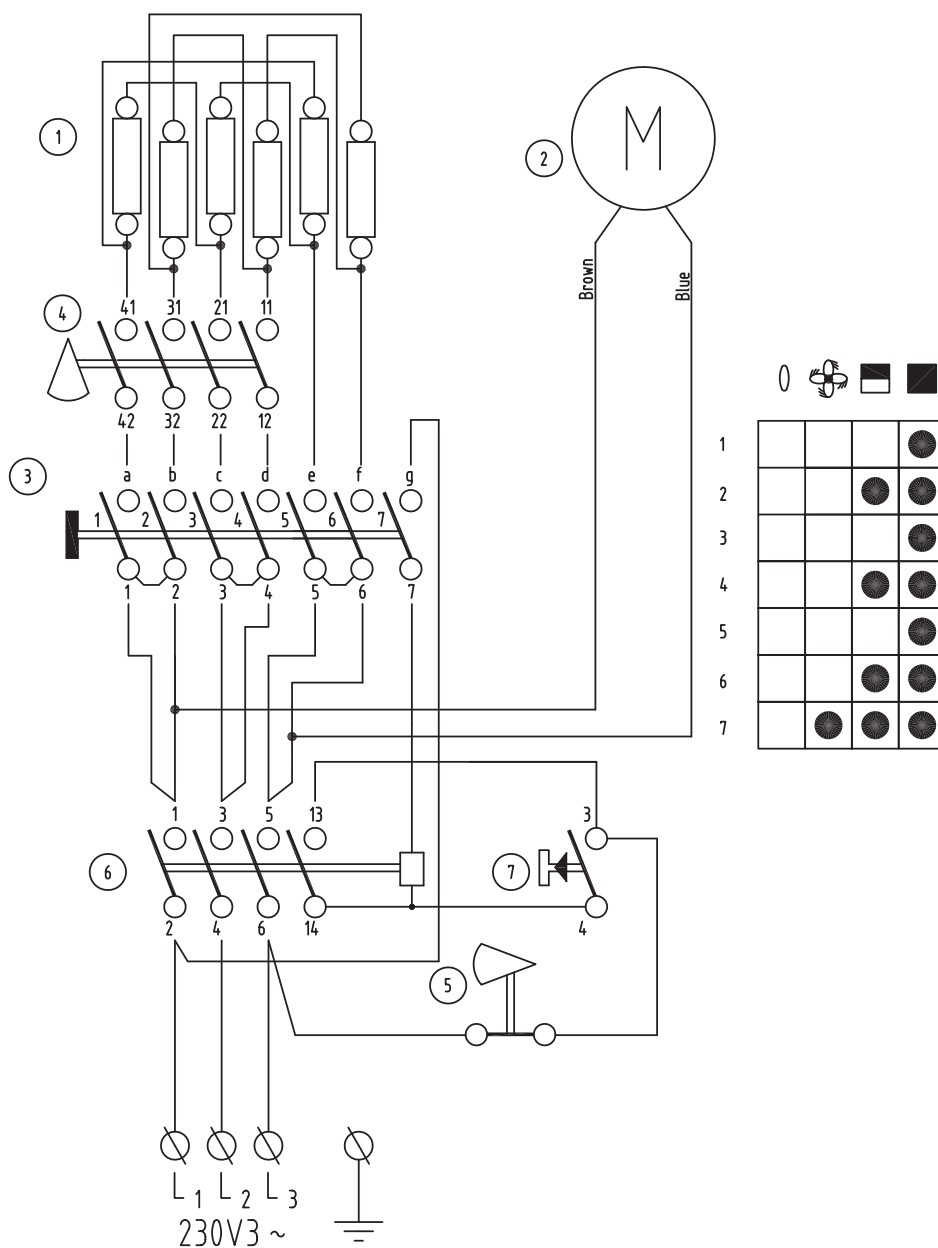
Elektra F 230V~
ELF331



①	Element/Værmeelement/Element/Elementii/Element/Heizelement/ Verwarmingselement
②	Fläktmotor/Ventilator/Viftemotor/Puhallinmoottori/ Fan motor/ Gebläse motor/Moteur de ventilateur/Ventilatornotor
③	Brytare/Afbryder/Bryter/Katkaisin/Switch/Schalter/Interrupteur/ Schakelaar
④	Termostat/Termostat/Termostat/Termostaatti/Thermostat/Thermost/Thermostat/ Thermostaat
⑤	Överhettningsskydd/Overophedningsbeskytter/Overhettingsvern/Ylikuumenemissuoja/ Overheating cut-out/Überhitzungsschutz/Protection contre la surchauffe/ Overver- hittingsthermostaat
⑥	Kontaktor/Kontaktor/Kontaktor/Kontaktori/Contactor/Schutz/Contacteur/Relais
⑦	Start/Start/Start/Käynnistys/Start/Start/Démarrer/Start

Elektra F

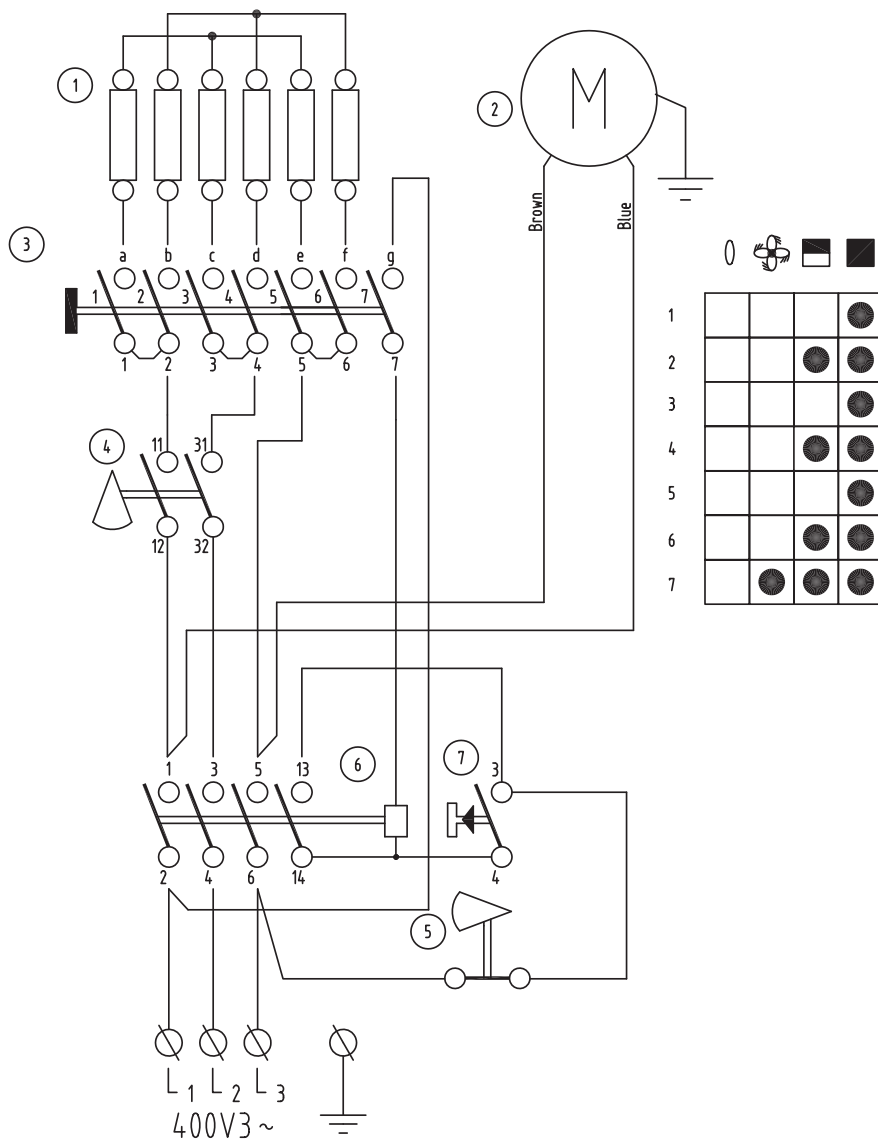
Elektra F 230V3~
ELF623



①	Element/Værmeelement/Element/Elementii/Element/Heizelement/ Verwarmingselement
②	Fläktmotor/Ventilator/Viftemotor/Puhallinmoottori/ Fan motor/ Gebläse motor/Moteur de ventilateur/Ventilatornotor
③	Brytare/Afbyrder/Bryter/Katkaisin/Switch/Schalter/Interrupteur/ Schakelaar
④	Termostat/Termostat/Termostat/Termostaatti/Thermostat/Thermost/Thermostat/ Thermostaat
⑤	Överhettningsskydd/Overophedningsbeskytter/Overhettingsvern/Ylikuumenemissuoja/ Overheating cut-out/Überhitzungsschutz/Protection contre la surchauffe/ Overver- hittingsthermostaat
⑥	Kontaktor/Kontaktor/Kontaktor/Kontaktori/Contactor/Schutz/Contacteur/Relais
⑦	Start/Start/Start/Käynnistys/Start/Start/Démarrer/Start

Elektra F

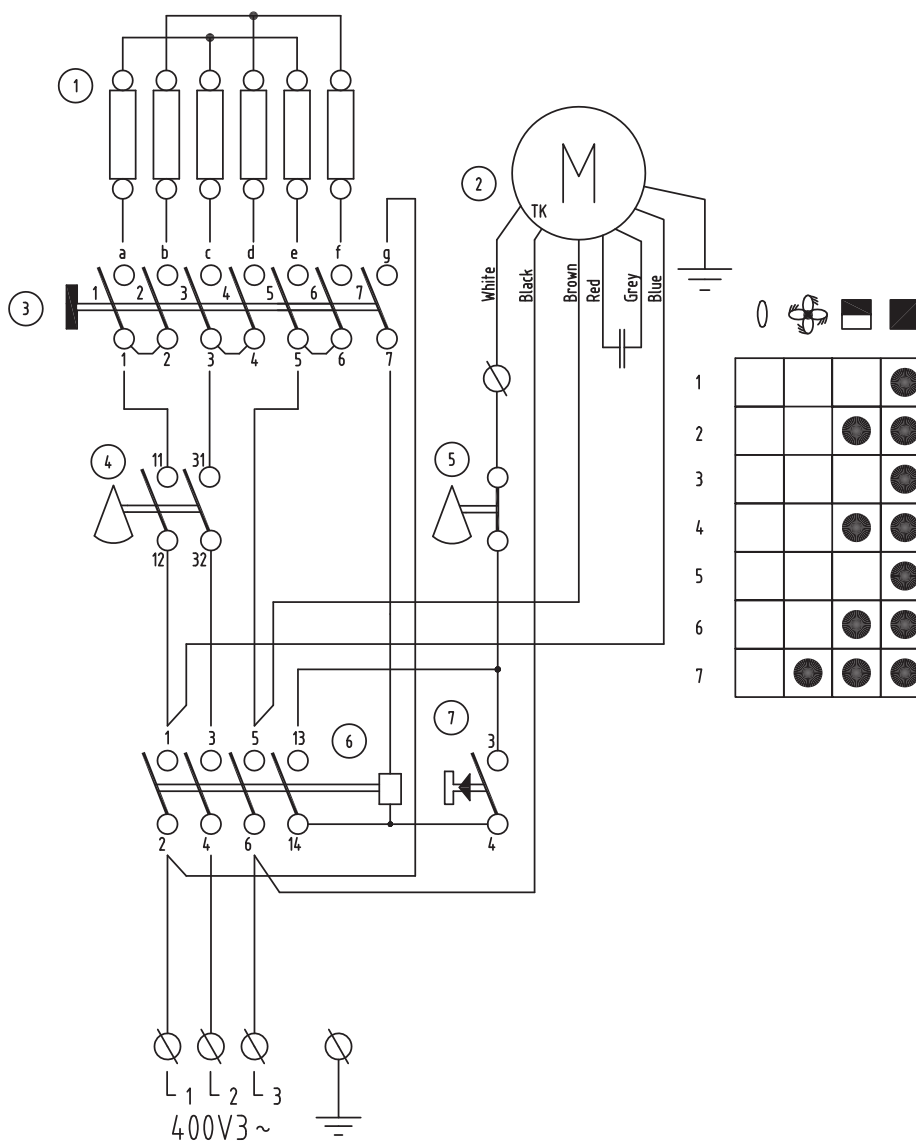
Elektra F 400V3~
ELF633



①	Element/Værmeelement/Element/Elementii/Element/Heizelement/ Verwarmingselement
②	Fläktmotor/Ventilator/Viftemotor/Puhallinmoottori/ Fan motor/ Gebläse motor/Moteur de ventilateur/Ventilatornotor
③	Brytare/Afbryder/Bryter/Katkaisin/Switch/Schalter/Interrupteur/ Schakelaar
④	Termostat/Termostat/Termostat/Termostaatti/Thermostat/Thermost/Thermostat/ Thermostaat
⑤	Överhettningsskydd/Overophedningsbeskytter/Overhettingsvern/Ylikuumenemissuoja/ Overheating cut-out/Überhitzungsschutz/Protection contre la surchauffe/ Overver- hittingsthermostaat
⑥	Kontaktor/Kontaktor/Kontaktor/Kontaktori/Contactor/Schutz/Contacteur/Relais
⑦	Start/Start/Start/Käynnistys/Start/Start/Démarrer/Start

Elektra F

Elektra F 400V3~
ELF933



①	Element/Værmeelement/Element/Elementii/Element/Heizelement/ Verwarmingselement
②	Fläktmotor/Ventilator/Viftemotor/Puhallinmoottori/ Fan motor/ Gebläse motor/Moteur de ventilateur/Ventilatornotor
③	Brytare/Afbryder/Bryter/Katkaisin/Switch/Schalter/Interrupteur/ Schakelaar
④	Termostat/Termostat/Termostat/Termostaatti/Thermostat/Thermost/Thermostat/ Thermostaat
⑤	Överhettningsskydd/Overophedningsbeskytter/Overhettingsvern/Ylikuumenemissuoja/ Overheating cut-out/Überhitzungsschutz/Protection contre la surchauffe/ Overver- hittningsthermostaat
⑥	Kontaktor/Kontaktor/Kontaktor/Kontaktori/Contactor/Schutz/Contacteur/Relais
⑦	Start/Start/Start/Käynnistys/Start/Start/Démarrer/Start
⑧	Kondensator/Kondensator/Kondensator/Kondensaattori/Capacitor/Kondensator/ Condensator 3µF

Инструкция по установке и эксплуатации

Область применения

Тепловентилятор предназначен для применения в условиях повышенной пожарной опасности, например, в цехах деревообработки и сельскохозяйственных помещениях. Переносной вариант.

При стационарной установке к аппарату должен быть обеспечен легкий доступ для осмотра и проведения сервисных работ. Тепловентилятор имеет гибкий кабель с вилкой для подключения к 3х фазной розетке. Прибор сертифицирован SEMKO и ГОСТ, стандарт CE.

Класс защиты: IP65 (прибор) / IP44 (вилка).

Корпус и нагревательные элементы выполнены из нержавеющей стали марки SS2320.

Включение прибора

Перед включением убедитесь, что сам прибор, нагревательные элементы и защитная решетка не запылены и ничто не мешает входу и выходу воздушного потока.

Необходимо произвести повторное включение прибора нажатием черной кнопки на передней панели (или кнопки включения на внешнем пульте) в случаях, если:





- Тепловентилятор был выключен
- Было аварийное выключение мощности или сработал автомат защиты
- Сработала защита от перегрева

Принцип действия

Прибор оснащен механическим термостатом (для контроля комнатной температуры) и может применяться для периодического локального обогрева в соответствии с требованиями Экодизайн (EU) 2015/1188.

Вентилятор прибора работает при любых положениях селектора мощности, кроме поз. "0". Встроенный термостат с диапазоном (0 - +35°C) контролирует температурный режим.

Необходимый режим работы задается селектором мощности, расположенным на передней панели.

-  Выключено
-  Только вентилятор
-  Вентилятор и 1/2 мощности
-  Вентилятор и полная мощность

Использование в переносном варианте

Установите монтажные скобы в положении в соответствии с рис.1 стр.2.

Защита от перегрева

Внимание! Открывание крышки прибора должно выполняться квалифицированным электриком.

Приборы оснащены встроенной защитой от перегрева с ручным взведением. При его срабатывании взведение производится следующим образом:

- Отключите питание.
- Выясните и устраните причину перегрева.
- Откройте крышку прибора и нажмите красную кнопку до щелчка.
- Закрутите винты до плотного закрытия крышки.
- Для возобновления работы нажмите на черную кнопку на передней панели прибора.

Если причина срабатывания защиты не определена, свяжитесь с техническим специалистом фирмы продавца.

Работа с устройством защитного отключения

Если прибор подключается к сети через УЗО, которое срабатывает при подключении прибора, то это может быть следствием наличия влаги в изолирующем слое нагревательного элемента. Это происходит в том случае, если прибор не использовался длительное время. Для устранения причин и удаления влаги на некоторое время включите прибор минуя УЗО, дайте ему поработать на мощности до тех пор, пока изолирующий слой не просохнет. В зависимости от накопленной влаги это время может занимать от нескольких минут до нескольких часов. После достижения нормальной влажности и устранения токов утечки подключите прибор через УЗО.

Обслуживание

Внимание! Любые работы при открывании крышки прибора производятся только квалифицированным электриком.

Перед началом работ электропитание должно быть всегда отключено.

Внутреннюю и внешнюю сторону прибора необходимо периодически очищать от пыли во избежание опасности возгорания и для продления срока службы.

Внимание! Для обеспечения необходимого класса защиты винты крышки при повторной установке должны быть тщательно затянуты. После касания головкой винта прокладки сделайте еще 2 1/2 оборота.

Заводская упаковка

Материалы, используемые для упаковки, выбираются с учетом охраны окружающей среды и поэтому должны иметь возможность переработки и утилизации.

Утилизация прибора по завершении срока его полезной эксплуатации

Данный прибор может содержать вещества, необходимые для его функционирования, но потенциально опасные для окружающей среды. Прибор не должен перерабатываться вместе с бытовыми отходами, необходимо доставить его в специальный пункт экологической утилизации. Пожалуйста, свяжитесь с местными властями для получения дополнительной информации о вашем ближайшем назначенном пункте сбора отходов.



Инструкции по безопасности

Неправильная установка и/или использование может причинить вред здоровью.

Внимание!

- *Всегда отключайте прибор от сети при открывании крышки или проведении любых электроремонтных работ.*
- *Неправильная установка может привести к травмам.*
- *Любые работы при открывании крышки прибора производятся только квалифицированным электриком.*
- *Прибор не следует использовать в непосредственной близости от ванн, душевых комнат и бассейнов.*
- *Прибор не должен располагаться вблизи от легковоспламеняемых материалов.*
- *Убедитесь, что пространство поблизости от входной/выходной решеток свободно от каких-либо предметов или материалов, которые препятствовали бы свободному прохождению воздуха через прибор!*
- *При работе корпусные части прибора могут нагреваться!*
- *Прибор не должен покрываться какими-либо предметами или материалами из соображений пожарной безопасности!*
- *Прибор снабжен кабелем, замену которого при его повреждении, должен производить только квалифицированный электрик.*
- *Настоящий прибор может быть использован детьми старше 8 лет, лицами с ограниченной дееспособностью или не имеющими достаточно опыта и знаний только, если они сопровождаются или проинструктированы персоналом, ответственным за их безопасность. Дети не должны иметь возможность*

играть с прибором. В случае, если дети привлекаются к чистке или техническому уходу за прибором, необходим строгий контроль со стороны лица, ответственного за их безопасность.

- *Дети младше 3-х лет не должны иметь доступа к прибору без постоянного наблюдения со стороны взрослых.*
- *Дети в возрасте от 3-х до 8-ми лет могут включать/выключать прибор только в том случае, если он установлен по своему назначению в нормальном рабочем положении, а за детьми наблюдают взрослые или они были проинструктированы о правилах пользования прибором и понимают, что его неправильное использование опасно для жизни.*
- *Дети в возрасте от 3-х до 8-ми лет не должны включать прибор в электрическую розетку, регулировать его работу, а также чистить или выполнять элементы его сервисного обслуживания.*

ВНИМАНИЕ - некоторые части данного прибора в процессе эксплуатации могут сильно нагреваться и вызывать ожоги. Особое внимание должно уделяться детям и уязвимым группам населения.

Гарантийные обязательства выполняются только при строгом соблюдении всех требований по применению, монтажу и эксплуатации, содержащихся в данной инструкции.



Main office

Frico AB
Box 102
SE-433 22 Partille
Sweden

Tel: +46 31 336 86 00

mailbox@frico.se
www.frico.se

**For latest updated information and information
about your local contact: www.frico.se**