



Уважаемый Заказчик,  
Благодарим Вас за выбор настоящего изделия компании ATLAS FILTRI, произведенного в Италии. Внимательно прочитайте и сохраните настоящий документ, который поможет вам оценить и максимально эффективно использовать наши изделия. Надеемся, что вы будете и впредь отдавать предпочтение нашей продукции, однако будьте очень осторожны и избегайте подделок.

## ТЕХНИЧЕСКИЕ ХАРАКТЕРИСТИКИ

Самоочищающиеся фильтры серии HYDRA DS разработаны и изготовлены с применением инновационных технологий относительно эффективности системы очистки фильтрующего патрона, основанной на промывании в противотоке, обеспечивающей лучшее удаление частиц, накапливающихся на поверхности патрона. Фильтр имеет номинальную степень фильтрации 90 микрон в моделях RAH с патроном с сеткой из нержавеющей стали и RLH с патроном с пластмассовой сеткой, либо номинальную степень фильтрации 50 микрон в моделях RSH с сеткой из лиссированного пластика.

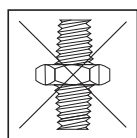
Когда фильтрующий элемент закупоривается, операция чистки выполняется простым открыванием клапана, расположенного на дне стакана (см. рисунок 1).

Вследствие этой операции внутри фильтра образуется пониженное давление, толкающее вниз патрона и автоматически изменяющее направление потока воды изнутри наружу (противоток) патрона (см. рисунок 2). Этот протivotок воды уносит с собой частицы и вещества, накопленные на патроне, и направляет их на слив. При закрытии клапана, по прошествии нескольких секунд исходное распределение давления восстанавливается, а специальная пружина возвращает патрон в рабочее положение (см. рисунок 3).

Фильтр HYDRA DS оснащен сливной воронкой, устройством, защищающим от загрязнения питьевой воды в гидросистемах, которое необходимо для того, чтобы предупреждать загрязнение, вызванное обратным потоком, согласно европейскому стандарту UNI EN 1717 от ноября 2002 г. Такое устройство препятствует обратному потоку, выпуская в воздух все частицы, находящиеся на выходе выпускного электроклапана (условное обозначение защитного блока: DC).

**ПРЕДУПРЕЖДЕНИЕ:** вышеуказанный режим функционирования и промывание в противотоке осуществляются в оптимальных условиях при минимальном входном давлении 1,8 бар.

**ВНИМАНИЕ: ИСПОЛЬЗУЙТЕ ФИЛЬТР ТОЛЬКО В СООТВЕТСТВИИ С ЭКСПЛУАТАЦИОННЫМИ УСЛОВИЯМИ, УКАЗАННЫМИ НА ЭТИКЕТКЕ, РАСПОЛОЖЕННОЙ НА СТАКАНЕ ФИЛЬТРА. ЕСЛИ ДАВЛЕНИЕ ГИДРАВЛИЧЕСКОЙ УСТАНОВКИ ПРЕВЫШАЕТ 8 БАР, НЕ ОБХОДИМО УСТАНОВИТЬ РЕДУКТОР ДАВЛЕНИЯ. ДЛЯ ЗАЩИТЫ ФИЛЬТРА РЕКОМЕНДУЕТСЯ УСТАНОВИТЬ УСТРОЙСТВО ДЛЯ ГАШЕНИЯ ГИДРОУДАРА. НЕСООБЛЮДЕНИЕ ЭКСПЛУАТАЦИОННЫХ УСЛОВИЙ ПРИВОДИТ К ПРЕКРАЩЕНИЮ СРОКА ГАРАНТИИ.**

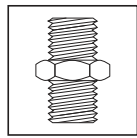


КОНИЧЕСКОЕ

### УСТАНОВКА

Перед тем как приступить к операциям по установке фильтра, рекомендуется установить перепускной клапан и подготовить отсечные клапаны, поддерживая закрытыми как вход, так и выход фильтра (см. рисунок 4).

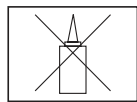
Один манометр необходимо установить спереди фильтра для того, чтобы измерять давление на входе, а второй манометр – сзади фильтра для измерения давления на выходе. Закрепите фильтр на стенке с помощью соответствующего крепления на винтах (поставляется в комплекте).



ЦИЛИНДРИЧЕСКОЕ  
(ГАЗОВОЕ)

Подключите входное и выходное соединение фильтра (Внимание: выход обозначен стрелкой на головке); подключение следует осуществлять только к трубопроводам, имеющим соединения с британской трубной конической резьбой (цилиндрические, газозовые), как показано на рисунке.

**ВНИМАНИЕ:** для герметизации соединений фильтра используйте только тефлоновую ленту; не используйте другие материалы для герметизации, так как это приведет к прекращению срока гарантии.

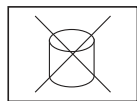


ГЕРМЕТИКИ

### ПОДКЛЮЧЕНИЕ СЛИВА К ВОДОПРОВОДНОЙ СЕТИ

Подсоединить к сливной воронке или штуцеру, расположенному на основании фильтра, резиноканевый шланг, надлежащим образом прикрепленный хомутиком, и направить его к сливу (см. рис. 5А и 5В). Место разгрузки должно находиться на высоте ниже, чем высота сливной воронки или штуцера. Длина резиноканевого шланга не должна превышать 2 метров.

**ВНИМАНИЕ:** не допускайте образования складок или передавливания на шланге из резиновой ткани: это может привести к созданию противодавления при сливе и, соответственно, к неправильной работе устройства.



КЛЕЙ

### ЗАПУСК В РАБОТУ

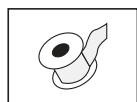
Завершив операции по установке и подключению слива фильтра, выполните следующие процедуры:

– Убедитесь в отсутствии гидравлических утечек, постепенно подавая воду на вход фильтра;

– Постепенно наполните фильтр примерно на 3/4 полного уровня, а затем удалите присутствующий в фильтре воздух следующим образом: отверните выпускной винт, расположенный на головке устройства. Проверьте, чтобы вышел весь воздух в процессе заполнения фильтра водой до полного уровня, после чего заверните выпускной винт; Теперь фильтр готов для использования в соответствии с требованиями.



ПЛАКЛЯ



ТЕФЛОНОВАЯ  
ЛЕНТА

### ПРЕДУПРЕЖДЕНИЯ

Используйте самоочищающиеся фильтры HYDRA DS только для фильтрации водопроводной или колодезной воды, а также для фильтрации воды с pH от 6,5 до 8,5 включительно, для фильтрации песка, окислы или других грубых примесей. Не используйте фильтр для фильтрации грязи. Не производите фильтрацию других жидкостей.

**ВНИМАНИЕ:** самоочищающиеся фильтры HYDRA DS не являются опреснителями; не используйте фильтрованную воду для питья, если качество воды досконально не известно. Компания Atlas Filtri не несет ответственности за неправильное использование фильтров HYDRA DS.

### ПЛАНОВОЕ ТЕХОБСЛУЖИВАНИЕ

Плановое техобслуживание заключается в промывании в противотоке фильтрующего патрона, для чего нужно открыть сливной клапан на 15–20 секунд. Промывание в противотоке производится в порядке, указанном в разделе «ТЕХНИЧЕСКИЕ ХАРАКТЕРИСТИКИ».

Если патрон не удается очистить полностью, повторите операцию промывки в том же порядке один или несколько раз до получения желаемой степени чистоты. В случае невозможности достижения чистоты, приемлемой для правильной работы фильтра, выполните процедуру по внеплановому техобслуживанию, указанную ниже.

### Примечания для проведения оптимального планового техобслуживания:

**Примечание 1:** выполняйте процедуру планового техобслуживания, до тех пор, пока перепад давлений между манометрами на входе и на выходе не превысит 1 бар.

**Примечание 2:** для воды, поступающей из водопровода, рекомендуется проводить планового техобслуживание не реже одного раза в неделю, повторяя, в случае необходимости, операцию 2 или 3 раза подряд,

давая воде с загрязнениями стечь в течение нескольких секунд.  
**Примечание 3:** для воды, поступающей из колодца, рекомендуется проводить планового техобслуживание более одного раза в неделю, повторяя, в случае необходимости, операцию 2 или 3 раза подряд, давая воде с загрязнениями стечь в течение нескольких секунд.

**ПРЕДУПРЕЖДЕНИЕ.** Во время операций по промыванию вода (не фильтрованная) все равно попадает к потребителю.

Рекомендуется прекратить подачу воды потребителю, закрыв кран или перепускной кран (если он установлен) на выходе фильтра, с целью получения максимального давления противотока и достижения лучшей очистки патрона.

### ВНЕПЛАНОВОЕ ТЕХОБСЛУЖИВАНИЕ

Со временем, чистка патрона посредством операций, предусмотренных плановым техобслуживанием, может быть затруднена по причине возможных наростов на сетке патрона.

В данном случае необходимо произвести внеплановую очистку патрона, выполнив следующие операции:

- перекрыть поток воды на входе фильтра;
- сбросить давление в фильтре, открыв кран на гидравлической установке, расположенный за фильтром;
- медленно отвинтить на несколько оборотов винт слива, расположенный на головке фильтра, чтобы дать воде стечь из фильтра и сбросить давление; - открыть фильтр, отвинтив стакан от головки, воспользовавшись соответствующим ключом для открывания (поставляется в комплекте);
- извлечь патрон (предварительно надев защитные перчатки во избежание получения царапин ввиду изношенной сетки);
- промыть фильтр под струей холодной воды, пользуясь при необходимости мягкой щеткой для удаления основной части загрязнений;
- вставить очищенный патрон в стакан;
- привинтить стакан к головке;
- запустить фильтр в работу, следуя процедуре, описанной в разделе "ЗАПУСК В РАБОТУ"

**ВНИМАНИЕ:** в случае если наросты не удаляются, либо если разница в показаниях манометров остается выше 1 БАР, после запуска фильтра в работу замените патрон на новый.

**ПРЕДУПРЕЖДЕНИЕ:** патроны и прозрачный стакан фильтра имеют следующий средний срок службы: рекомендуется заменять патроны с пластмассовой сектой типа RLH и RSH не реже чем каждые 24 месяца, а патрон со стальной сеткой типа RAH - не реже чем каждые 48 месяцев. Стакан фильтра следует заменять на новый не реже чем каждые 5 лет.

Утилизацию непригодных патронов и стаканов следует производить в соответствии с действующими положениями соответствующего законодательства.

### РУКОВОДСТВО ПО УСТРАНЕНИЮ НЕПОЛАДок

Фильтры HYDRA DS изготавливаются с соблюдением с самых строгих мер контроля качества и проходят тщательное тестирование на эффективность и прочность. Ниже приведен список некоторых неисправностей, которые могут проявиться вследствие неправильной установки, техобслуживания или неправильного использования, возможной небрежности при использовании, либо, наконец, вследствие износа фильтра и его составляющих.

НЕИСПРАВНОСТЬ	ПРИЧИНЫ	СПОСОБЫ УСТРАНЕНИЯ
Вода не вытекает из кранов	<ul style="list-style-type: none"> <li>- патрон закупорен;</li> <li>- стакан поврежден;</li> <li>- отсечные и/или перепускные клапаны закрыты.</li> </ul>	<ul style="list-style-type: none"> <li>- очистить патрон, следуя процедуре внепланового техобслуживания;</li> <li>- заменить стакан и соответствующее уплотнительное кольцо;</li> <li>- открыть закрытые отсечные или перепускные клапаны.</li> </ul>
Из кранов выходит не фильтрованная вода	<ul style="list-style-type: none"> <li>- патрон поврежден;</li> <li>- пружина повреждена;</li> <li>- прокладка патрона разрушена;</li> <li>- перепускной клапан открыт.</li> </ul>	<ul style="list-style-type: none"> <li>- заменить патрон;</li> <li>- заменить пружину;</li> <li>- заменить прокладку патрона;</li> <li>- закрыть перепускной клапан.</li> </ul>
Патрон не очищается	<ul style="list-style-type: none"> <li>- недостаточное давление внутри стакана;</li> <li>- патрон неправильно установлен в стакане.</li> </ul>	<ul style="list-style-type: none"> <li>- проверить сливной шланг: если он пережат или слишком сильно изогнут, устраните эти неполадки;</li> <li>- поверните по часовой или против часовой стрелке патрон, так чтобы его можно было переместить вертикально без применения усилия к стакану.</li> </ul>
Протекание воды между головкой и стаканом фильтра	<ul style="list-style-type: none"> <li>- уплотнительное кольцо герметизации стакана разрушено.</li> </ul>	<ul style="list-style-type: none"> <li>- заменить уплотнительное кольцо на новое.</li> </ul>
Протекание воды из соединений между трубопроводами и боковой резьбой фильтра	<ul style="list-style-type: none"> <li>- недостаточно герметика (тефлонового).</li> </ul>	<ul style="list-style-type: none"> <li>- обмотать тефлоновой лентой еще несколько раз.</li> </ul>
Протекание воды между стаканом и сливным клапаном	<ul style="list-style-type: none"> <li>- прокладка сливного клапана разрушена.</li> </ul>	<ul style="list-style-type: none"> <li>- заменить прокладку на новую.</li> </ul>

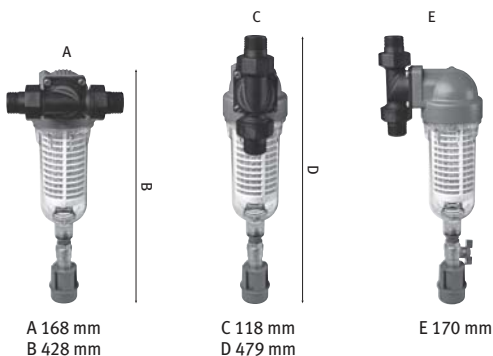
### ЗАЯВЛЕНИЕ О СООТВЕТСТВИИ

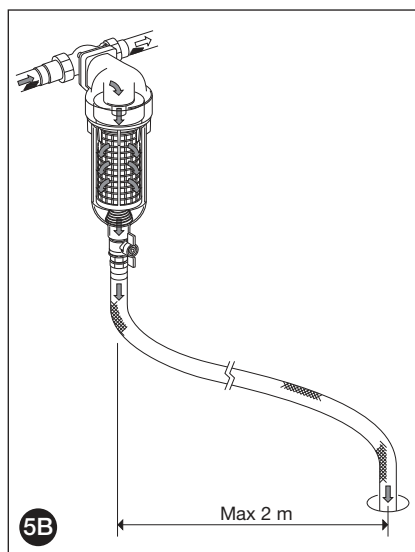
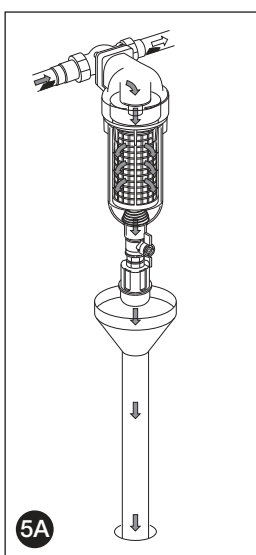
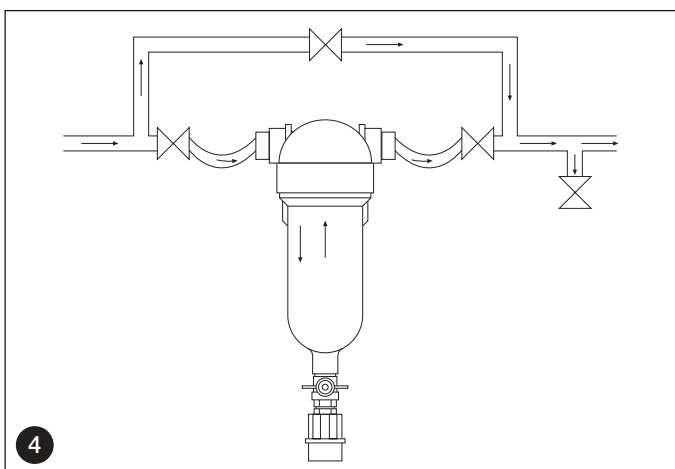
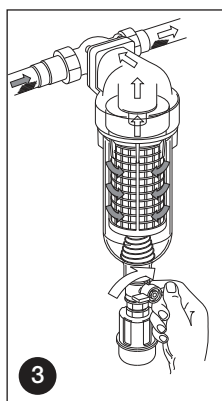
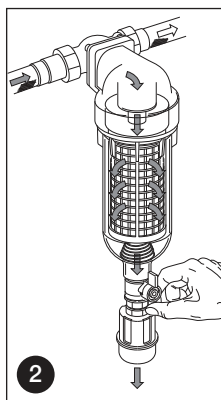
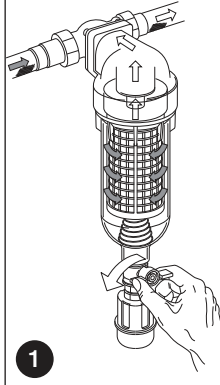
Адрес производителя: ATLAS FILTRI srl - Via del Santo 227, 35010 Limena (PD) - ITALIA (ИТАЛИЯ).

Фильтры HYDRA DS производятся в соответствии с требованиями следующих директив Европейского союза: UNI EN 1717 - Защита от загрязнения питьевой воды в гидросистемах и общие требования, направленные на предупреждение загрязнения обратным потоком.

**DAIT TECHNICI GAMMA HYDRA DS****HYDRA DS RANGE TECHNICAL SPECIFICATIONS****DONNÉES TECHNIQUES GAMME HYDRA DS****TECHNISCHE DATEN DER HYDRA DS-PRODUKTPALETTE****DATOS TÉCNICOS GAMA HYDRA DS****ТЕХНИЧЕСКИЕ ДАННЫЕ СЕРИИ HYDRA DS**

	<b>RAH</b>	<b>RLH</b>	<b>RSH</b>
IN/OUT " / ВХОД/ВЫХОД "	3/4 - 1	3/4 - 1	3/4 - 1
BAR Min / БАР Мин	1,8	1,8	1,8
BAR Max / БАР Макс	8	8	8
T°C Min / T°C Мин	+4	+4	+4
T°C Max / T°C Макс	+45	+45	+45
Micron / Микрон	90	90	50
IN/OUT 3/4" Q Max l/h @ 3 BAR / ΔP BAR @ Q Max Q Макс л/ч @ 3 BAR / ΔP БАР @ л/ч	5300/0,41	5300/0,44	5300/0,43
IN/OUT 1" Q Max l/h @ 3 BAR / ΔP BAR @ Q Max Q Макс л/ч @ 3 BAR / ΔP БАР @ л/ч	6000/0,41	6000/0,44	6000/0,43





#### Garanzie

- Conservare l'etichetta della scatola per identificare il prodotto.  
- I termini di garanzia applicati sono quelli contenuti nella Direttiva CEE 85/374 per i paesi UE. Per i paesi extra UE il prodotto è coperto da garanzia limitata per 12 mesi dalla data dell'acquisto provato da regolare scontrino. Richieste di risarcimento devono essere fatte per iscritto al punto vendita - o ad Atlas Filtri srl, Via del Santo 227, I-35010 Limena, Italia. Il danneggiato deve: indicare il prodotto, il luogo, la data di acquisto; offrire il prodotto in visione; provare il nesso causale tra difetto e danno. Per qualsiasi controversia il produttore elegge come Foro competente il Tribunale di Padova, Italia, con applicazione della normativa italiana.

#### Warranty

- Keep the label on the box for product identification.  
- Applied warranty conditions are those in Directive CEE 85/374 for EU countries. For non EU countries, the product is covered by a limited 12-month warranty from date of purchase (proof of purchase required). Claims must be made in writing to the point of sale or to Atlas Filtri srl, Via del Santo 227, I-35010 Limena, Italy. Claims must: Indicate the product, place and date of purchase; provide the product for review; prove connections between defects and damages. All disputes are regulated by Italian law and shall be submitted to the Court of Padua, Italy.

#### Garantie

- Conservare l'étiquette de la boîte pour identifier le produit.  
- Pour les pays de l'Union européenne, les délais de garantie sont ceux indiqués dans la Directive CEE 85/374. Pour les pays qui ne font pas partie de l'Union européenne, le produit est garanti 12 mois à compter de la date d'achat reportée sur le ticket de caisse. Les demandes d'indemnisation doivent être faites par écrit au point de vente ou à Atlas Filtri srl, Via del Santo 227, I-35010 Limena, Italia. Le client qui a subi un dommage doit: indiquer le produit, le lieu et la date d'achat; permettre d'examiner le produit en question; prouver le rapport entre le défaut et le dommage. En cas de litige, le fabricant reconnaît le Tribunal de Padoue (Italie) comme étant le seul compétent, avec application de la loi italienne.

#### Garantie

- Bewahren Sie die Schachteletikette gut auf, um das Produkt zu identifizieren.  
- Bei den angewendeten Garantiebedingungen handelt es sich um jene, die in der Richtlinie CEE 85/374 für die Länder der EU enthalten sind. Bei Nicht-EU-Staaten ist die Garantiedeckung auf 12 Monate ab dem durch einen regulären Rechnungsbeleg bestätigten Kaufdatum beschränkt. Ansuchen um Entschädigungsansprüche müssen schriftlich bei unserer Verkaufsstelle bzw. bei Atlas Filtri srl, Via del Santo 227, I-35010 Limena, Italien gestellt werden. Der Geschädigte muss folgendermaßen vorgehen: Produktidentifikation, Ort und Datum des Kaufs sind anzugeben; das Produkt muss zur Ansicht vorgelegt werden; es ist der kausale Zusammenhang zwischen Mangel und Schaden zu beweisen. Als zuständiger Gerichtsstand für allfällige und jegliche Rechtsstreitigkeiten wurde vom Hersteller das Gericht von Padua, Italien, gewählt, wo die geltenden italienischen Rechtsvorschriften zur Anwendung gelangen.

#### Garantías

- Conservar la etiqueta de la caja para identificar el producto.  
- Las condiciones de garantía aplicadas son las contenidas en la Directiva CEE 85/374 para los países de la UE. Para los países fuera de la UE el producto está cubierto por una garantía limitada por 12 meses desde la fecha de la compra, probada por el recibo correspondiente. Las eventuales solicitudes de resarcimiento se deben realizar por escrito al punto de venta - o a Atlas Filtri srl, Via del Santo 227, I-35010 Limena, Italia. El damnificado debe: indicar el producto, el lugar, la fecha de compra; ofrecer el producto para ser examinado; probar el nexo causal entre defecto y daño. Ante cualquier controversia, el fabricante elige como Foro competente el Tribunal de Padua, Italia, con aplicación de la normativa italiana.

#### Гарантии

- Сохраните этикетку с коробки для идентификации изделия.  
- Для стран - членов ЕС применяются гарантийные условия, содержащиеся в Директиве CEE 85/374. Для стран - не членов ЕС, на изделие распространяется гарантия, ограниченная 12 месяцами со дня покупки, подтвержденной обычным чеком. Заявки на получение компенсации должны оформляться в письменном виде в пункте продажи, либо по адресу: Atlas Filtri srl, Via del Santo 227, I-35010 Лимена (Limena), Италия. Лицо, понесшее ущерб, должно: указать название изделия, место и дату покупки; предоставить рекламационное изделие; предоставить доказательства причинной связи между дефектом изделия и причиненным ущербом. В случае возникновения споров, изготовитель выбирает в качестве компетентного суда Суд города Падуя, Италия, с применением норм итальянского законодательства.



**ATLAS green** is the ATLAS FILTRI seal for environmentally friendly products.

HYDRA DS filter housing bowls are made in PET, a highly recyclable plastic, manufactured with a proprietary procedure saving up to 60% of energy in injection molding compared with standard plastics. That is one of Atlas Filtri commitments to comply with Kyoto Treaty for the reduction of green house gas (CO<sub>2</sub>) emissions in the atmosphere.

