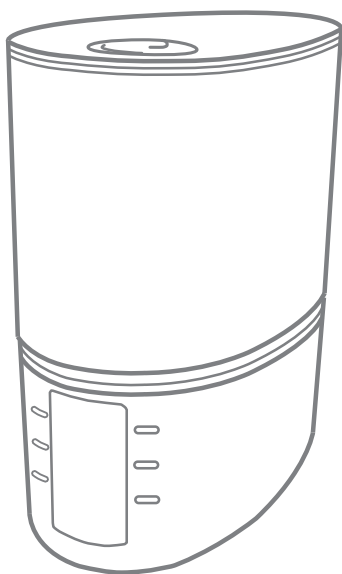


Руководство по эксплуатации Гарантийный талон

Увлажнитель воздуха



UHB-900M

Перед началом эксплуатации увлажнителя внимательно изучите данное руководство и храните его в доступном месте.



2	Используемые обозначения
3	Правила безопасности
4	Назначение прибора
5	Технические характеристики
5	Устройство прибора
6	Наполнение резервуара для воды
7	Подключение и эксплуатация прибора
10	Ионообменный фильтр для воды
10	Чистка и обслуживание прибора
12	Поиск и устранение неисправностей
13	Сертификация
14	Гарантийный талон

Используемые обозначения



ВНИМАНИЕ!

Требования, несоблюдение которых может привести к тяжелой травме или серьезному повреждению оборудования.



ОСТОРОЖНО!

Требования, несоблюдение которых может привести к серьезной травме или летальному исходу.

ПРИМЕЧАНИЕ:

1. Производитель оставляет за собой право без предварительного уведомления покупателя вносить изменения в конструкцию, комплектацию или технологию изготовления изделия с целью улучшения его свойств.
2. В тексте и цифровых обозначениях инструкции могут быть допущены опечатки.
3. Если после прочтения инструкции у Вас останутся вопросы по эксплуатации прибора, обратитесь к продавцу или в специализированный сервисный центр для получения разъяснений.

**ВНИМАНИЕ!**

- Перед вводом в эксплуатацию увлажнителя внимательно изучите данную инструкцию по его эксплуатации и сохраните ее для дальнейшего использования.
- Увлажнитель предназначен для работы только от сети переменного тока. Напряжение в сети переменного тока должно соответствовать данным, указанным в технических характеристиках увлажнителя.
- Увлажнитель должен эксплуатироваться только в жилых помещениях с соблюдением указанных условий эксплуатации. Использование увлажнителя не по назначению может создавать ситуации, опасные для жизни и здоровья людей.
- Дети не осознают опасности, связанной с использованием электроприборов, поэтому не оставляйте детей без присмотра вблизи увлажнителя!
- Не позволяйте детям и лицам, не ознакомившимся с данной инструкцией или находящимся под воздействием лекарств или алкоголя, пользоваться прибором, по крайней мере, без присмотра.
- Не допускается эксплуатировать увлажнитель, если кабель электропитания или штепсельная вилка имеют повреждения, а также, если увлажнитель неисправен, поврежден при падении или при других обстоятельствах. Увлажнитель должен эксплуатироваться только в полностью собранном виде.
- Ремонт увлажнителя должны выполнять только квалифицированные специалисты. Во избежание травм и повреждения имущества не пытайтесь самостоятельно ремонтировать увлажнитель.
- Обязательно вынимайте штепсельную вилку увлажнителя из сетевой розетки в следующих случаях:
 - перед сливом или заправкой резервуара водой;
 - перед чисткой и техническим обслуживанием;
 - перед монтажом / демонтажем элементов увлажнителя;
 - перед перемещением увлажнителя на другое место.
- Во избежание ожога при работающем увлажнителе не прикасайтесь к мембране увлажнителя. Из-за высокой частоты колебаний мембрана сильно нагревается.
- При отключении увлажнителя от сети электропитания не тяните за кабель электропитания и не дотрагивайтесь до него влажными руками.
- Устанавливайте увлажнитель на ровной сухой поверхности.
- Выходящий из увлажнителя пар может повредить поверхности, на которые он попадает. Не устанавливайте увлажнитель на пол, а также в непосредственной близости от отопительных приборов, стен, мебели и других предметов.
- За повреждения, полученные из-за неправильного расположения увлажнителя, фирма-изготовитель и продавец ответственности не несут.
- Увлажнитель следует установить на каком-либо возвышении, например, на столе, комод и т.п.
- Не допускается заливать в увлажнитель воду через распылитель.
- Не погружайте увлажнитель в воду или другие жидкости.
- Не устанавливайте увлажнитель на проходе или в других местах, где его могут задеть, опрокинуть и т.п.
- Если увлажнитель не используется, отключите его от сети электропитания.
- Не прокладывайте кабель электропитания под ковром или другими предметами.
- Расположите увлажнитель так, чтобы случайно не задеть кабель электропитания.
- Не используйте увлажнитель в местах хранения взрывоопасных материалов, а

также в зоне возможного скопления горючих газов.

- Не используйте увлажнитель в сырых помещениях.
- Не допускайте попадания в увлажнитель посторонних предметов.
- Не загромождайте посторонними предметами воздухозаборное отверстие и распылитель увлажнителя.
- Не садитесь, не вставляйте и не ставьте тяжелые предметы на увлажнитель.
- Во избежание повреждения увлажнителя не добавляйте в используемую для увлажнения воду эфирные масла, консервирующие добавки, ароматизаторы и другие посторонние примеси! За повреждения увлажнителя, полученные из-за невыполнения данного требования, фирма-изготовитель и продавец ответственности не несут.
- Высокочастотные колебания мембраны ультразвукового увлажнителя не слышны и совершенно безопасны для людей и домашних животных.

Назначение прибора

Поздравляем Вас с покупкой ультразвукового увлажнителя воздуха BALLU UHB-900M (в дальнейшем увлажнитель).

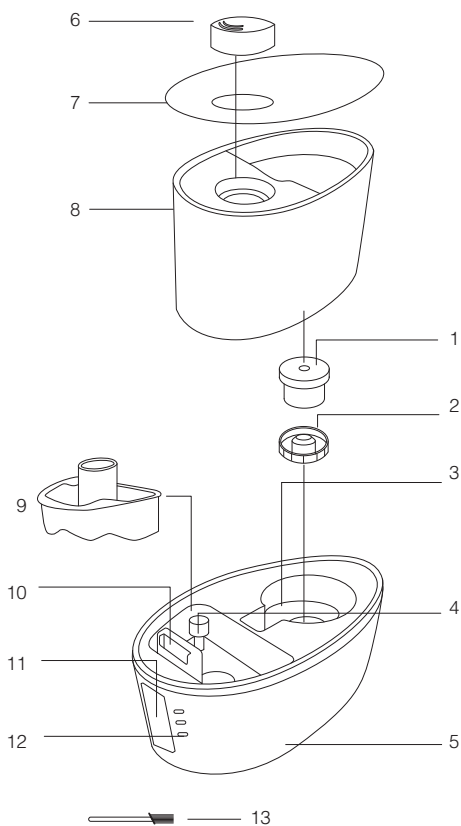
Увлажнитель предназначен для автоматического поддержания заданного уровня относительной влажности воздуха в помещении. Комфортные условия достигаются при относительной влажности воздуха от 40 до 60%. Если фактическая влажность опускается ниже заданного Вами уровня, то увлажнитель автоматически включается и работает до достижения заданного значения относительной влажности, после чего увлажнитель автоматически отключается.

Недостаточная влажность воздуха приводит к высушиванию слизистых оболочек, что в свою очередь является причиной растрескивания губ и жжения в глазах, благоприятствует развитию инфекции и заболеваниям дыхательных путей, вызывает утомление, приводит к повышенной усталости глаз и ухудшению концентрации внимания, отрицательно влияет на состояние домашних животных и комнатных растений, приводит к усилению пылеобразования и повышению электростатического заряда синтетических тканей, а также ковров и синтетических напольных покрытий, приводит к повреждению мебели из древесины и особенно паркетных полов, отрицательно влияет на настройку музыкальных инструментов.

Технические характеристики

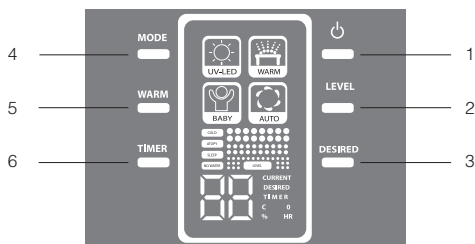
Электропитание	220 В/50 Гц
Потребляемая мощность	125 Вт
Емкость для воды	6,5 л
Производительность по увлажнению	400 г/ч
Рекомендуемая площадь помещения	60 м ²
Номинальный ток	0,571 А
Степень защиты	IPX0
Класс электрозащиты	II класс
Размеры прибора	192x317x332 мм
Размеры в упаковке	240x350x373 мм
Вес нетто (без воды)	3,4 кг
Вес брутто	4,3 кг

Устройство прибора

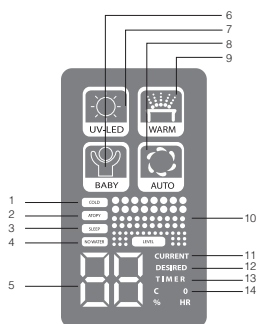


- 1 – фильтр-каридж для смягчения воды;
- 2 – крышка бака;
- 3 – накопительный резервуар для воды;
- 4 – датчик уровня воды;
- 5 – основание прибора;
- 6 – распылитель;
- 7 – декоративная крышка бака;
- 8 – бак для воды;
- 9 – крышка для накопительного резервуара;
- 10 – вентиляционное отверстие;
- 11 – дисплей;
- 12 – панель управления;
- 13 – щетка для чистки.

Значение кнопок дисплея



- 1 – кнопка включения/выключения;
- 2 – кнопка установки скорости выхода пара;
- 3 – кнопка установки необходимого уровня влажности ;
- 4 – кнопка переключения режимов работы;
- 5 – кнопка выключения/отключения режима теплого пара;
- 6 – кнопка включения/выключения и установки таймера на отключение прибора.



- 1 – индикатор режима холодного пара (COLD).
- 2 – индикатор режима работы для аллергиков (АТОПУ).
- 3 – индикатор ночного режима работы (SLEEP).
- 4 – индикатор отсутствия воды (NO WATER); при отсутствие воды увлажнитель через 5 минут автоматически отключается.
- 5 – индикатор, отражающий уровень влажности, текущий или заданный (%).
- 6 – индикатор режима работы для детей (BABY).
- 7 – индикатор ультрафиолетовой лампы (UV-LED).
- 8 – индикатор автоматического режима работы (AUTO).

- 9 – индикатор режима теплого пара (WARM).
- 10 – индикатор скорости выхода пара.
- 11 – индикатор текущего уровня влажности (CURRENT).
- 12 – индикатор заданного уровня влажности (DESIRED).
- 13 – индикатор режима работы по таймеру (TIMER); установка времени на отключение прибора от 1 до 9 часов.
- 14 – индикатор продолжительного режима работы (CO).

Наполнение резервуара для воды

1. Снимите распылитель с резервуара.
Если этого не сделать, при переворачивании резервуара, распылитель упадет.
2. Снимите резервуар для воды с устройства.
 - Возьмитесь за ручку резервуара и потяните его вверх.
 - Открутите крышку резервуара против часовой стрелки.

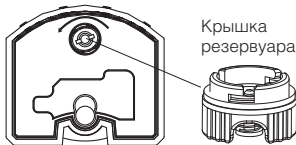


ВНИМАНИЕ!

При перемещении увлажнителя не беритесь за ручку резервуара для воды. Необходимо придерживать увлажнитель у основания.

3. Наполнение резервуара водой
 - Не наполняйте устройство или резервуар для воды такими добавками как эфирное масло, ароматизирующее вещество, моющее средство, химические лекарственные препараты, теплая вода (свыше 40°) и т. д. В противном случае резервуар для воды и внутренние детали устройства повредятся и придут в неисправность.
 - Не наполняйте резервуар иными жидкостями, за исключением водопроводной воды. Другой состав жидкостей оказывает вредное воздействие на внутренние детали и приводит к неисправности.

- Не заливайте воду непосредственно во внутреннюю часть устройства или распылитель. Наличие воды внутри устройства может привести к неисправности прибора.
 - Не ударяйте и не бросайте резервуар для воды. Он может повредиться, что приведет к утечке воды. Не используйте устройство в случае сильного удара резервуара. Немедленно обратитесь в службу технического обслуживания или пункт технического обслуживания и ремонта.
 - Каждый день наполняйте резервуар чистой водой и содержите прибор в чистоте.
4. Убедитесь в плотной фиксации крышки резервуара.



Убедитесь в том, что резиновое кольцо установлено на крышку резервуара. Плотное закрытие крышки по часовой стрелке. Неполное выполнение вышеуказанных мер приводит к попаданию воздуха в резервуар для воды и как следствие к неисправности.

5. Вставьте резервуар обратно в прибор и установите распылитель.

Не перемещайте устройство после установки резервуара для воды и не снимайте резервуар часто.

В противном случае вода может вылиться, что приведёт к неисправности.

При работе без распылителя водяной пар увлажняет устройство и все, что его окружает. Перед эксплуатацией убедитесь в том, что распылитель установлен правильно.

Подключение и эксплуатация прибора

1. Подключите источник питания.
- При подключении устройства в качестве индикации прозвучит музыкальный сигнал.



ВНИМАНИЕ!

Используйте источник питания переменного тока, указанный в технических характеристиках прибора. Превышение напряжения приводит к неисправности, вызывающей возгорание или поражение электрическим током.



ВНИМАНИЕ!

Не используйте устройство с неисправным кабелем питания или вилкой, а также при разболтанной розетке. Это приводит к искрению, короткому замыканию или поражению электрическим током.



ВНИМАНИЕ!

Не включайте питание при сливе воды или при нахождении устройства в перевернутом положении. Это может привести к неисправности.

2. Нажмите на кнопку «включения/выключения прибора»

- Нажмите кнопку «вкл./выкл.», прозвучит музыкальный сигнал и устройство автоматически начнет работать.
- На экране дисплея отобразится режим «Авто» и из распылителя пойдёт пар.
- На экране дисплея отобразится состояние текущей влажности воздуха и автоматически включится режим теплого распыления.
- В самом начале этой операции уровень распыления может оказаться нестабильным, что вызвано разностью температуры и качеством воды. Потребуется некоторое время для того, чтобы в сопле распылителя произошло преобразование воды в пар и этот процесс стабилизировался. Через 10–25 минут работы уровень распыления постепенно стабилизируется.
- Для нагревания пара потребуется около 10–20 минут.

Автоматический режим работы

Внутри увлажнителя установлен датчик температуры и влажности, который при включении прибора или выборе режима «AUTO» позволяет устройству автоматически выйти на наиболее благоприятный уровень увлажнения в зависимости от температуры и влажности воздуха в помещении.

Температура воздуха	Уровень наиболее благоприятной удельной влажности
< 19°C	65%
20–21°C	60%
22–24°C	55%
>25°C	50%

В автоматическом режиме уровень распыления устанавливается в соответствии с разностью между уровнями измеренной и номинальной влажности.

При первичном или повторном использовании прибора даже при полном резервуаре на экране дисплея будет гореть индикатор уровня воды, показывающий, что воды нет. Это происходит из-за того, что требуется некоторое время на перетекание воды из резервуара в канавку для воды.

Устройство автоматически начнет работать через 2–5 минут.

Уровень распыления в авторежиме

Разность между уровнями благоприятной и текущей влажности	Частота распыления (индикатор)
>16	Интенсивный режим
15~4	Средний режим
<3	Слабый режим
Уровень текущей влажности превышает уровень благоприятной	Выключен

Нажмите кнопку «MODE» и прибор переключится на другой режим.

Ночной режим работы

Нажмите на кнопку «Вкл./выкл.», затем, находясь в авторежиме, нажмите один раз кнопку «MODE» для перехода в ночной режим работы. Индикатор «SLEEP» на дисплее укажет на включение режима.

Уровень благоприятной влажности в ночном режиме работы устанавливается на 60%. Длительность ночного режима работы «SLEEP» составляет 8 часов, после этого прибор отключается. В ночном режиме работает функция теплого пара.

При ночном режиме индикаторы на дисплее затухают и горят слабым светом.

Уровень распыления в ночном режиме

Разность между уровнями благоприятной и текущей влажности	Частота распыления (индикатор)
>16	Интенсивный режим
15~4	Средний режим
<3	Слабый режим
Уровень текущей влажности превышает уровень благоприятной	Выключен

Также, как и в любом другом, в ночном режиме работы индикатор воды загорается по окончании воды в резервуаре.

Прибор отключается. Однако в ночном режиме работы предупреждение о необходимости добавления воды звуковым сигналом не оповещается.

Продолжительный холодный/теплый режим работы

Нажмите кнопку «MODE» и перейдите в продолжительный режим холодного/теплого пара. На дисплее сначала загорится индикатор «COLD». В данном режиме вы можете самостоятельно задавать необходимый вам уровень влажности (кнопка «DESIRED»), выбирать скорость выхода пара (кнопка «LEVEL»), а также вариант распыления холодным (индикатор «COOL») или теплым паром (индикатор «WARM»).

Также в данном режиме автоматически включается функция, разработанная специально для детей («BABY»). С автоматической функцией «BABY» увлажнитель поддерживает влажность чуть большую (на 5%), чем необходимо, но не максимальную.

Этот режим облегчает дыхание и особенно полезен для маленьких (новорожденных) детей.

Установка частоты распыления в продолжительном режиме

Нажмите на кнопку установки скорости выхода пара («LEVEL») по одному разу соответственно для установки настроек «слабая – средняя – интенсивная». На экране дисплея будут отображаться соответствующие настройки.

От частоты распыления зависит время выхода на необходимый уровень влажности в помещении.

При достижении заданного пользователем уровня влажности прибор прекращает работу.

Включение/выключение увлажнения теплым паром

Нажмите кнопку установки режима теплого пара «WARM» для перехода в состояние «вкл.» или «выкл.» операции увлажнения теплым паром.

При увлажнении теплым паром, нагревание воды осуществляется с помощью встроенного нагревателя.

Вода в резервуаре нагревается и проходит через распылитель, превращаясь в теплый пар. Благодаря комбинированному увлажнению (холодный/теплый пар) эффективность прибора увеличивается.

Потребуется около десяти-двадцати минут для распыления теплого пара (время, необходимое для нагрева воды нагревателем после его включения).

Средняя температура теплого пара составляет 40°. Иногда трудно почувствовать температуру пара в связи с разностью температуры и влажности окружающей среды.

Установка наиболее подходящего уровня влажности

Наиболее подходящий уровень влажности устанавливается при помощи кнопки «DESIRED». Диапазон установки находится в промежутке от 45% до 75% с корректировкой каждого установленного значения на 5%.

Таймер на отключение прибора

При нажатии кнопки установки времени таймера («TIMER») задается время завершения работы прибора.

Диапазон времени на отключение составляет от 1 до 9 часов с корректировкой каждого установленного значения на 1 час.

Режим «АТОРУ», для людей страдающих от аллергии

В режиме «АТОРУ» (для людей страдающих от аллергии) влажность автоматически мягко меняется на 2% в сторону увеличения или уменьшения, в зависимости от температуры в помещении, что благоприятно сказывается на самочувствии аллергика. Оптимально увлажняя воздух, прибор сокращает содержание вредоносных спор и частиц в воздухе.

Работа ультрафиолетовой лампы. Система очистки воды

Ультрафиолетовая лампа включается автоматически. Она очищает воду от вредных частиц и бактерий, которые могут в ней находиться. Мощность ультрафиолетовой лампы минимальна, она не может причинить вреда здоровью человека.

Помимо ультрафиолетовой лампы прибор снабжен фильтром для смягчения воды и освобождения её от солей, подогревом воды до 80°C (теплый пар) для её пастеризации (уничтожения микроорганизмов и неспороносных бактерий), а также антибактериальным покрытием внутренней поверхности бака для воды.

Завершение работы прибора

1. Нажмите на кнопку вкл./выкл., прозвучит музыкальный сигнал, световой индикатор погаснет и прибор отключится.
2. Выньте вилку из розетки.

Отключение при полном расходе воды

При полном использовании воды из резервуара прибор отключается. Для дальнейшего использования устройства, добавьте воды в соответствии с инструкциями.



ВНИМАНИЕ!

При снятии резервуара вода на дне резервуара может пролиться. Во избежание пролива воды на пол или мебель осушите дно резервуара полотенцем и затем снимите его.

Не роняйте и не ударяйте резервуар при наполнении его водой. При падении или сильных ударах резервуар треснет и будет протекать.

Ионообменный фильтр для воды

В комплект прибора входит фильтр с ионообменной смолой. При длительном использовании увлажнителя без замены смолы на приборе и на предметах рядом с ним может появиться белый осадок.

Белый осадок – это кальций и магний, которые входят в состав обычной водопроводной воды. При отработке ресурса ионообменной смолы в фильтре они выпускаются вместе с паром и оседают на окружающие предметы и поверхности.

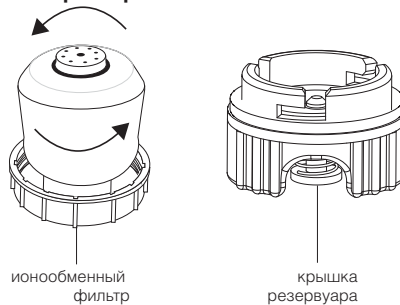
Хотя эти вещества являются безопасными для людей, в больших количествах они могут оказывать вредное воздействие на мебель.

При помощи ионообменного фильтра, который устанавливается на дне резервуара, кальций и магний удаляются из водопроводной воды.

В начале работы ионообменный фильтр может окрашивать воду в цвет чая. Это не влияет на безопасность или работу прибора.

Однако, при желании можно слить воду и продолжить работу.

Замена фильтра



Полезный ресурс ионообменного фильтра составляет около 400 литров. Продолжительное использование после истечения срока службы снижает способность фильтрации жестких компонентов (кальций и магний) водопроводной воды. В результате повышается уровень образования белого осадка.

Стандартный период замены фильтра составляет около 180 дней при условии автоматического режима работы (время увлажнения с нагреванием – около 6 часов ежедневно).

В зависимости от разной частоты использования и качества воды период замены фильтра может уменьшаться.

Обращайте внимание на образование белого порошка.

Ионообменный фильтр устанавливается на дне резервуара для воды. При замене фильтра необходимо снять крышку, повернув ее против часовой стрелки, а затем удалить фильтр, также поворачивая его против часовой стрелки. Новый фильтр устанавливается в обратном порядке.

Для приобретения ионообменного фильтра обратитесь к продавцу или уполномоченному центру обслуживания.

Чистка и обслуживание прибора



ВНИМАНИЕ!

Перед началом чистки устройства убедитесь в том, что вилка отключена от розетки. В про-

тивном случае, это может привести к поражению электрическим током.

Перед началом чистки дождитесь полного охлаждения воды в канавках, чтобы не обжечь руки.

Обслуживание внешней поверхности устройства

Для протирки внешней поверхности устройства используйте влажную и мягкую ткань.



ВНИМАНИЕ!

Во избежание поражения электрическим током не царапайте и не повреждайте при чистке элементы устройства.

Не используйте при чистке прибора растворитель, бензин, диметилбензол, жесткую щётку, тальковую пудру и другие вещества, кроме воды.

Обслуживание канавок для воды

Вытрите остатки воды внутри канавки под резервуаром влажной и мягкой тканью.

Для удаления остатков воды на мелких деталях можно воспользоваться щеткой из комплекта, а затем протереть их снова мягкой тканью.

Проводите чистку устройства один или два раза в неделю.

Чистка мембраны

При образовании грязи на мембране, очистите её с помощью щёточки из комплекта. Проводите чистку устройства один или два раза в неделю.

Обслуживание сопла распылителя

Воспользуйтесь щеткой из комплекта для стирания остатков воды на поверхности сопла, а затем протрите снова мягкой тканью.

Проводите очистку устройства один или два раза в неделю.



ВНИМАНИЕ!

Во избежание деформации и стрирания рабочих поверхностей, ведущих к снижению уров-

ня распыления или другим неисправностям, не пользуйтесь металлическими щетками, лезвиями или тальковой пудрой для протирания поверхности сопла.

Обслуживание резервуара для воды и распылителя

1. Для удаления оставшейся внутри воды снимите распылитель, иначе, при снятии резервуара, распылитель упадет.

Для снятия крышки резервуара, расположенной у основания емкости, поверните ее против часовой стрелки.

2. Промойте резервуар для воды и распылитель чистой водой. Крышку промывайте аккуратно и без усилий, в противном случае это приведет к протечке воды через крышку.

3. После удаления остатков воды с поверхности распылителя протрите его мягкой тканью. Очистите внешнюю поверхность устройства влажной и мягкой тканью.



ВНИМАНИЕ!

При сильных ударах резервуар для воды может протекать.

При появлении утечки воды незамедлительно прекратите работу устройства и обратитесь в центр технического обслуживания.

Обслуживание после очистки

1. Для поддержания прибора в сухом состоянии удалите воду после очистки и обязательно просушите резервуар для воды и корпус устройства.

2. Убедитесь в том, что внутри резервуара для воды и корпуса устройства не осталось воды.

Перед длительной паузой в использовании прибора просушите резервуар и поверхности устройства, установите резервуар в корпус прибора и упакуйте увлажнитель в пластиковый пакет, а затем в коробку.

Храните прибор в помещении с низкой влажностью.

**ВНИМАНИЕ!**

Хранение устройства в непросушенном состоянии приводит к появлению плесени.

Поиск и устранение неисправностей

В случае возникновения аварийных ситуаций обратитесь к способам устранения неисправностей, указанным в таблицах. В случае невозможности решения проблем указанными способами обратитесь в центр технического обслуживания.

Неисправность	Вероятная причина	Способ устранения
Отсутствует распыление	Плохо вставлена вилка в розетку	Аккуратно вставьте вилку прибора в розетку
	Зажглась и потухла красная лампочка на индикаторе воды (полностью израсходована вода в резервуаре)	Добавьте воды в резервуар
Слабое распыление (недостаточная производительность)	Устройство работает в слабом режиме (низкая частота распыления)	Неисправность отсутствует. При необходимости переключения на интенсивный режим работы нажмите на кнопку «Частота распыления» в режиме ручной настройки и переключите прибор на интенсивный режим работы
	Засорился распылитель	Очистите распылитель
	Слишком низкая температура воды в резервуаре	Задать максимальную производительность. Через 10 минут производительность увлажнителя повысится
На предметах вокруг увлажнителя появился белый налет (соли, выделяющиеся из воды)	На мембране образовались известковые отложения	Почистить мембрану увлажнителя специальной кисточкой (входит в комплект поставки увлажнителя)
	Изношен картридж для деминерализации воды (ионообменная смола)	Заменить картридж
Отсутствует теплое распыление	Не выбрано использование теплого пара	Нажмите кнопку «теплый пар» в режиме ручной настройки и переключите прибор на увлажнение теплым паром
	Работа только началась	Неисправность отсутствует. Потребуется около десяти-двадцати минут для распыления теплого пара (время необходимое для нагрева воды нагревателем после его включения)

Неисправность	Вероятная причина	Способ устранения
Разность между уровнем текущей влажности и показаниями гигрографа слишком велика	Внутри воздушного отверстия скопилась грязь	Очистите воздушное отверстие. Даже в одном помещении влажность может быть разной в зависимости от месторасположения
	Устройство работает в местах, где имеется воздействие окружающей среды, например, находится рядом с окном	Устанавливайте устройство в местах, где отсутствуют воздействия окружающей среды
Пар имеет неприятный запах	Используется несвежая вода	Проведите очистку устройства в соответствии с инструкциями по очистке и обслуживанию и наполните свежей водой
	В канавке для воды или распылителе скопились остатки несвежей воды или мусор	
Издаётся звуковой сигнал «1»	Звуковой сигнал о наполненности бака	Неисправность в устройстве отсутствует, продолжайте его эксплуатацию
Издаётся звуковой сигнал «2»	Звуковой сигнал работы вентилятора	

Срок службы увлажнителя 5 лет.

По истечении срока службы увлажнитель должен подвергаться утилизации в соответствии с нормами, правилами и способами, действующими в месте утилизации.

Сертификация

Товар сертифицирован на территории

России органом по сертификации РОСС RU.0001.11АИ46 ОС ПРОДУКЦИИ АНО "СТАНДАРТ-ТЕСТ".

Юридический адрес: 109382, РФ, г. Москва, ул. Нижние поля, д. 9.

Почтовый адрес: 115088, РФ, г. Москва, ул. Шарикоподшипниковская, д. 11.
Тел.: (495) 646-35-16, факс: 646-35-17,
e-mail: info@sertcenter.ru

Товар соответствует требованиям нормативных документов:

ГОСТ Р МЭК 335-1-94,
ГОСТ Р МЭК 60335-2-98-2000,
ГОСТ Р 51318.14.1-2006 (Разд.4),
ГОСТ Р 51318.14.2-2006 (Разд.5,7),
ГОСТ Р 51317.3.2-2006 (Разд.6,7),
ГОСТ Р 51317.3.3-2008.

№ сертификата: РОСС CN.АИ46.В14037

Срок действия: с 12.07.2010г. по 11.07.2011г.
(Сертификат обновляется ежегодно. При отсутствии копии нового сертификата в коробке, спрашивайте копию у продавца)

Изготовитель:

BALLU INDUSTRIAL GROUP
Ballu Industrial Group, Suite 18B, 148 Connaught Road Central, Hong Kong

Произведено:

Andtech co., LTD
№112-1, Sambang-dong, Gimhae-si, Gyeongnam, Korea



Настоящая гарантия не распространяется на:

- периодическое обслуживание и сервисное обслуживание изделия (чистку, замену фильтров или устройств выполняющих функции фильтров);
- любые адаптации и изменения изделия, в т.ч. с целью усовершенствования и расширения обычной сферы его применения, которая указана в Инструкции по эксплуатации изделия, без предварительного письменного согласия изготовителя.

Настоящая гарантия также не предоставляется в случаях:

- если будет полностью/частично изменен, стерт, удален или будет неразборчив серийный номер изделия;
- использования изделия не по его прямому назначению, не в соответствии с его Инструкцией по эксплуатации, в том числе, эксплуатации изделия с перегрузкой или совместно со вспомогательным оборудованием, не рекомендуемым Продавцом, уполномоченной изготовителем организацией, импортером, изготовителем;
- наличия на изделии механических повреждений (сколов, трещин и т. д.), воздействий на изделие чрезмерной силы, химически агрессивных веществ, высоких температур, повышенной влажности/запыленности, конденсированных паров, если что-либо из перечисленного стало причиной неисправности изделия;
- ремонта/наладки/инсталляции/адаптации/пуска изделия в эксплуатацию не уполномоченными на то организациями/лицами; стихийных бедствий (пожар, наводнение и т. д.) и других причин находящихся вне контроля Продавца, уполномоченной изготовителем организации, импортера, изготовителя и Покупателя, которые причинили вред изделию;
- неправильного подключения изделия к электрической или водопроводной сети, а также неисправностей (не соответствие рабочих параметров) электрической или водопроводной сети и прочих внешних сетей;
- дефектов, возникших вследствие попадания внутрь изделия посторонних предметов, жидкостей, кроме предусмотренных инструкцией по эксплуатации, насекомых и продуктов их жизнедеятельности и т. д.;
- неправильного хранения изделия;
- необходимости замены ламп, фильтров, элементов питания, аккумуляторов, предохранителей, а также стеклянных/фарфоровых/матерчатых и перемещаемых вращную деталей и других дополнительных быстрознашиваемых/сменных деталей изделия, которые имеют собственный ограниченный период работоспособности, в связи с их естественным износом, или если такая замена предусмотрена конструкцией и не связана с разборкой изделия;
- дефектов системы, в которой изделие использовалось как элемент этой системы;
- дефектов, возникших вследствие невыполнения Покупателем указанной ниже Памятки по уходу за кондиционером.

Особые условия эксплуатации кондиционеров

Настоящая гарантия не предоставляется когда по требованию/желанию Покупателя в нарушение действующих в РФ требований СНиПов, стандартов и иной технической документации: был неправильно подобран и куплен кондиционер(-ы) для конкретного помещения; были неправильно смонтирован(-ы) (установлен(-ы)) блок(-и) купленного Покупателем кондиционера.

Также обращаем внимание Покупателя на то, что в соответствии с Жилищным Кодексом РФ Покупатель обязан согласовать монтаж купленного кондиционера (-ов) с эксплуатирующей организацией и компетентными органами исполнительной власти субъекта Российской Федерации. Продавец, Уполномоченная изготовителем организация, Импортер, Изготовитель снимают с себя всякую ответственность за любые неблагоприятные последствия, связанные с использованием купленного кондиционера(-ов) без утвержденного плана монтажа и разрешения вышеуказанных организаций.

Особенности эксплуатации увлажнителей воздуха, воздухоочистителей и осушителей

1. В обязательном порядке при эксплуатации ультразвуковых увлажнителей воздуха следует использовать оригинальный (фирменный) фильтр-картридж для умягчения воды. При наличии фильтра-картриджа рекомендуется использовать водопроводную воду без предварительной обработки или очистки. Срок службы фильтра-картриджа зависит от степени жесткости используемой воды и может не прогнозируемо уменьшаться, в результате чего возможно образование белого осадка вокруг увлажнителя воздуха и на мембране самого увлажнителя воздуха (данный осадок может не удаляться и при помощи прилагаемой к увлажнителю воздуха щеткой). Для снижения вероятности возникновения такого осадка фильтр-картридж требует периодической

своевременной замены. Вследствие выработки ресурса фильтров у увлажнителей воздуха может снижаться производительность выхода влаги, что требует регулярной периодической замены фильтров в соответствии с инструкцией по эксплуатации. За перечисленные в настоящем пункте неисправности увлажнителей воздуха и возникший в связи с такими неисправностями какой-либо ущерб у Покупателя и третьих лиц Продавец, Уполномоченная изготовителем организация, Импортер, Изготовитель ответственности не несут и настоящая гарантия на такие неисправности увлажнителей воздуха не распространяется.

При эксплуатации увлажнителей воздуха рекомендуется использовать только оригинальные (фирменные) аксессуары изготовителя.

1. Перед началом эксплуатации воздухоочистителя извлеките фильтры из пакета. Для нормального распределения очищенного воздуха по объему помещения не устанавливайте воздухоочиститель в воздушном потоке (на сквозняке, перед вентилятором и т.д.). Повреждение фильтра может привести к снижению эффективности очистки воздуха. Скопившуюся на фильтре пыль можно аккуратно удалить с помощью пылесоса. Мыть фильтр воздухоочистителя водой не допускается.
2. При эксплуатации осушителя во избежание утечек воды и сильного шума устанавливайте прибор на ровной поверхности. Для обеспечения эффективного осушения закрывайте окна и двери обслуживаемого помещения. При перемещении прибора соблюдайте особую осторожность: не ударяйте, не наклоняйте и не допускайте его падения. Перед включением прибора убедитесь, что бак для сбора конденсата установлен правильно.

Памятка по уходу за кондиционером:

1. Не реже одного раза в 2 недели, а при необходимости и чаще, прочищайте воздушные фильтры во внутреннем блоке (см. инструкцию по эксплуатации). Защитные свойства этих фильтров основаны на электростатическом эффекте, поэтому даже при незначительном загрязнении фильтр перестает выполнять свои функции.
2. Минимум один раз в год очистите теплообменник внутреннего блока. Для этого необходимо: открыть переднюю решетку, снять воздушные фильтры, использовать пылесос или кисть с длинным ворсом, осторожно прочистите ребра теплообменника (учтите, что смятые ребра уменьшают эффективность работы кондиционера). При выполнении этой операции будьте внимательны и не повредите себе руки об острые края ребер!
3. Раз в год (лучше весной), при необходимости, следует вычистить теплообменник наружного блока и проверить работу кондиционера на всех режимах. Это обеспечит надежную работу Вашего кондиционера.
4. Необходимо учесть, что эксплуатация кондиционера в зимних условиях имеет ряд особенностей. Во-первых, при крайне низких температурах: от -10°C и ниже для кондиционеров не инверторного типа и от -15°C и ниже для кондиционеров инверторного типа, рекомендуется использовать кондиционер только в режиме вентиляции. Запуск кондиционера для работы в режимах охлаждения или обогрева может привести к сбоям в работе кондиционера и поломке компрессора. Во-вторых, если на улице отрицательная температура, а конденсат (вода из внутреннего блока) выводится на улицу, то возможно замерзание дренажной трубки и вода, не имея выхода, будет протекать из внутреннего блока в помещение.

Покупатель-потребитель предупрежден о том, что в соответствии с п. 11 "Перечня непродовольственных товаров надлежащего качества, не подлежащих возврату или обмену на аналогичный товар другого размера, формы, габарита, фасона, расцветки или комплектации" Пост. Правительства РФ от 19.01.1998. № 55 он не вправе требовать обмена купленного изделия в порядке ст. 25 Закона "О защите прав потребителей" и ст. 502 ГК РФ.

С момента подписания Покупателем Гарантийного талона считается, что:

- Вся необходимая информация о купленном изделии и его потребительских свойствах предоставлена Покупателю в полном объеме, в соответствии со ст. 10 Закона "О защите прав потребителей";

- Покупатель получил Инструкцию по эксплуатации купленного изделия на русском языке и
- Покупатель ознакомлен и согласен с условиями гарантийного обслуживания/ особенностями эксплуатации купленного изделия;
- Покупатель ознакомился с Памяткой по уходу за кондиционером и обязуется выполнять указанные в ней правила;
- Покупатель претензий к внешнему виду /комплектности/ купленного изделия не имеет.

если изделие проверялось в присутствии

Покупателя написать "работо"

Подпись Покупателя: Дата:

Заполняется продавцом



ГАРАНТИЙНЫЙ ТАЛОН

сохраняется у клиента

Модель _____

Серийный номер _____

Дата продажи _____

Название продавца _____

Адрес продавца _____

Телефон продавца _____

Подпись продавца _____

Печать продавца

Изымается мастером при обслуживании



УНИВЕРСАЛЬНЫЙ ОТРЫВНОЙ ТАЛОН

на гарантийное обслуживание

Модель _____

Серийный номер _____

Дата приема в ремонт _____

№ заказа-наряда _____

Проявление дефекта _____

Ф.И.О. клиента _____

Адрес клиента _____

Телефон клиента _____

Дата ремонта _____

Подпись мастера _____

Ballu права защищены. Ballu права защищены. Ballu права защищены.

Заполняется установщиком



ГАРАНТИЙНЫЙ ТАЛОН

сохраняется у клиента

Модель _____

Серийный номер _____

Дата продажи _____

Название установщика _____

Адрес установщика _____

Телефон установщика _____

Подпись установщика _____

Печать установщика

Изымается мастером при обслуживании



УНИВЕРСАЛЬНЫЙ ОТРЫВНОЙ ТАЛОН

на гарантийное обслуживание

Модель _____

Серийный номер _____

Дата приема в ремонт _____

№ заказа-наряда _____

Проявление дефекта _____

Ф.И.О. клиента _____

Адрес клиента _____

Телефон клиента _____

Дата ремонта _____

Подпись мастера _____

Ballu права защищены. Ballu права защищены. Ballu права защищены.



www.ballu.ru