

НАКОПИТЕЛЬНЫЕ БОЙЛЕРЫ КОСВЕННОГО НАГРЕВА

**с эмалированным баком
и одним теплообменником**



МОДЕЛИ:

BACD 120

BACD 150

ИНСТРУКЦИЯ ПО МОНТАЖУ И ЭКСПЛУАТАЦИИ

ОБЩИЕ СВЕДЕНИЯ

ВЕРТИКАЛЬНЫЕ ВОДОНАГРЕВАТЕЛИ С ТЕПЛООБМЕННИКОМ

При проектировании системы горячего водоснабжения с использованием солнечного коллектора и/или бойлера следует уделить особое внимание выбору **водонагревателя**, в котором энергия, получаемая от солнечных панелей и бойлера, используется для производства горячей воды.

В качестве такого водонагревателя можно использовать накопительный бойлер косвенного нагрева серии BACD. Данные агрегаты позволяют также регулировать площадь поверхности теплообмена в случае значительных колебаний потребной нагрузки.

МОДЕЛЬНЫЙ РЯД

BACD 120 и BACD 150 (объемом 120 и 150 литров, соответственно)

Защита от коррозии: магниевый анод или система PROTECH

ЗАЩИТА БАКА

Внутренняя поверхность бака покрыта слоем эмали, которая наносится при температуре 805 °С, что соответствует стандарту DIN 4753. Эмалевое покрытие обеспечивает длительный срок службы агрегата.

Для дополнительной защиты от коррозии все агрегаты данной серии оснащены магниевым анодом.

ЭФФЕКТИВНОСТЬ

Благодаря особому расположению теплообменника(ов) и правильно подобранной площади теплообменной поверхности достигается оптимальная производительность агрегата.

ТЕПЛОИЗОЛЯЦИЯ

В качестве теплоизолирующего материала используется пенополиуретан, не содержащий хлорфторуглеродов и гидрохлорфторуглеродов.

КОЖУХ

Кожух изготовлен из листового металла, окрашенного в белый цвет.

ОСОБЕННОСТИ КОНСТРУКЦИИ

- Большая поверхность теплообмена обеспечивает высокую производительность теплообменника.
- Максимальное рабочее давление: см. заводскую табличку, расположенную на агрегате.
- Агрегат предназначен для установки в замкнутый контур системы отопления.
- Гильза для термореле внутренним диаметром 11,5 мм.
- Защита от коррозии с помощью магниевого анода или системы PROTECH.
- Сливной патрубок (только для агрегатов напольного монтажа).

СОДЕРЖАНИЕ

ОБЩИЕ ТРЕБОВАНИЯ.....	стр. 4
ПРАВИЛА БЕЗОПАСНОЙ ЭКСПЛУАТАЦИИ	стр. 6
ОСНОВНЫЕ КОМПОНЕНТЫ И УЗЛЫ АГРЕГАТА.....	стр. 12
ТЕХНИЧЕСКИЕ ХАРАКТЕРИСТИКИ.....	стр. 14
ГАБАРИТНЫЕ И ПРИСОЕДИНИТЕЛЬНЫЕ РАЗМЕРЫ	стр. 16
МОНТАЖ	стр. 17
ПУСК АГРЕГАТА	стр. 19
ПРИНЦИП ДЕЙСТВИЯ	стр. 19
СИСТЕМА PROTECH.....	стр. 20
ПОИСК И УСТРАНЕНИЕ НЕИСПРАВНОСТЕЙ	стр. 22
ТЕХНИЧЕСКОЕ ОБСЛУЖИВАНИЕ	стр. 23
ГАРАНТИЙНЫЕ ОБЯЗАТЕЛЬСТВА.....	стр. 24
ДЛЯ ЗАМЕТОК	стр. 26

ОБЩИЕ ТРЕБОВАНИЯ

Данная инструкция входит в комплект поставки агрегата.

Внимательно изучите инструкцию, поскольку в ней содержатся важные сведения по безопасному монтажу, эксплуатации и техническому обслуживанию. Храните инструкцию в доступном месте (по возможности, рядом с агрегатом). Данный агрегат предназначен для производства и накопления горячей воды и должен быть подсоединен к системам отопления и водоснабжения, соответствующим его эксплуатационным характеристикам. Запрещается использовать агрегат не по назначению. Производитель не несет ответственности за ущерб, причиненный вследствие использования агрегата не по назначению, ненадлежащей эксплуатации или несоблюдения требований данного руководства.

После распаковки агрегата следует незамедлительно убрать все элементы упаковки, поскольку они могут представлять опасность, особенно для детей.

Для чистки наружных поверхностей агрегата следует использовать мягкую ткань, смоченную в растворе моющего средства. Категорически запрещается использовать абразивы и растворители.

Монтаж агрегата должен выполнять высококвалифицированный специалист в соответствии с требованиями действующих нормативных документов. Невыполнение данного требования является основанием для аннулирования договора о гарантийном обслуживании. Производитель не несет ответственности за травмы и материальный ущерб, причиненный вследствие неправильного монтажа.

Все дополнительные принадлежности, устанавливаемые на агрегат, должны быть только производства компании Merloni Termo Sanitari. Установка принадлежностей сторонних производителей не допускается.

Перед началом любых работ с агрегатом отключите его от сети электропитания.

При обнаружении неисправности или нарушения нормальной работы агрегата отключите его от сети электропитания и обратитесь в сервисный центр.

ОБЩИЕ ТРЕБОВАНИЯ

- 1. Данная инструкция входит в комплект поставки агрегата. Храните инструкцию в доступном месте (по возможности рядом с агрегатом). В случае смены владельца или переустановки агрегата вся техническая документация должна быть передана новому ответственному лицу.**
- 2. Внимательно изучите инструкцию, поскольку в ней содержатся важные сведения по безопасному монтажу, эксплуатации и техническому обслуживанию агрегата.**
- 3. Монтаж агрегата должен выполнять квалифицированный специалист в соответствии с требованиями данной инструкции. Все работы по монтажу агрегата выполняются за счет заказчика.**

4. Запрещается использовать агрегат не по назначению. За последствия использования агрегата не по назначению, ненадлежащей эксплуатации или несоблюдения требований данной инструкции производитель ответственности не несет.
5. Монтаж, техническое обслуживание и другие виды работ с агрегатом должен выполнять квалифицированный специалист в соответствии с требованиями действующих нормативных документов и указаниями фирмы-изготовителя.
6. Изготовитель не несет ответственности за травмы и материальный ущерб, причиненный вследствие неправильного монтажа агрегата.
7. Элементы упаковки (скобы, полиэтиленовую пленку, пенопласт и т.п.) следует хранить в недоступном для детей месте.
8. Эксплуатация агрегата посторонними людьми и детьми запрещена.
9. Все работы с агрегатом следует производить в обуви. Запрещается прикасаться к агрегату мокрыми руками.
10. Ремонт агрегата и замену его компонентов, а также установку дополнительных устройств должен выполнять квалифицированный специалист. При этом должны использоваться только компоненты и запасные части производства компании Merloni Termo Sanitari. Несоблюдение данных требований может отрицательно повлиять на безопасность эксплуатации агрегата. Производитель не несет ответственности за последствия эксплуатации агрегата с использованием запасных частей сторонних производителей.
11. Регулирование температуры горячей воды осуществляется с помощью термостата (не входит в комплект поставки), который также выполняет функции защиты, препятствуя чрезмерному повышению температуры воды в баке.
12. Электрические подключения должны быть выполнены согласно инструкциям, приведенным в соответствующем разделе данного руководства.
13. Не допускается хранить рядом с агрегатом легковоспламеняющиеся материалы и горючие жидкости.

ПРАВИЛА БЕЗОПАСНОЙ ЭКСПЛУАТАЦИИ

Условные обозначения:



Невыполнение данных требований может стать причиной тяжелых травм вплоть до смертельного исхода.











Невыполнение данных требований может причинить серьезный вред имуществу, домашним животным и растениям.








Строго соблюдайте требования всех нормативных документов, применимых к данному типу оборудования.

Правило	Возможные последствия несоблюдения правила
1. Запрещается самостоятельно выполнять какие-либо операции при открытом агрегате.	 Поражение электрическим током при касании токоведущих частей агрегата, ожоги при касании сильно нагретых частей, порезы и ушибы об острые края и выступающие части.
2. Запрещается самостоятельно перемещать агрегат.	 Поражение электрическим током при касании токоведущих частей агрегата.  Вытекание воды из труб, не закрытых заглушками.
3. Для включения и отключения агрегата используйте специально для этого предназначенный выключатель. Запрещается включать / отключать агрегат, непосредственно вставляя / вынимая вилку кабеля из розетки.	 Поражение электрическим током из-за плохой изоляции кабеля, а также из-за неисправности вилки или розетки.
4. Использовать кабель с поврежденной изоляцией не допускается.	 Поражение электрическим током.

<p>5. Запрещается ставить на агрегат какие-либо предметы.</p>	<p> Возможность получения травмы в результате падения предмета из-за вибрации агрегата.</p> <p> Повреждение агрегата или находящихся рядом с ним предметов в результате падения предмета из-за вибрации агрегата.</p>
<p>6. Запрещается вставать на агрегат.</p>	<p> Травмы в результате падения агрегата.</p> <p> Повреждение агрегата или находящихся рядом с ним предметов в результате падения агрегата.</p>
<p>7. При чистке агрегата не рекомендуется вставать на стул, табурет или другие неустойчивые предметы.</p>	<p> Травмы в результате падения с высоты.</p>
<p>8. Перед чисткой следует полностью обесточить агрегат, установив выключатель в положение ОТКЛ. И вынув вилку кабеля электропитания из розетки.</p>	<p> Поражение электрическим током при касании токоведущих частей агрегата.</p>
<p>9. Стена, на которую монтируется агрегат, должна быть достаточно прочной и массивной, чтобы выдержать вес агрегата и свести к минимуму распространение создаваемых им вибраций.</p>	<p> Слишком сильный шум при работе агрегата.</p>
<p>10. При сверлении монтажных отверстий в стене следует соблюдать осторожность, чтобы не повредить проложенные в ней трубы и электропроводку.</p>	<p> Поражение электрическим током. Взрыв, пожар или отравление в результате утечки газа из поврежденного трубопровода.</p> <p> Повреждение установленного оборудования. Затопление водой из поврежденных труб.</p>

<p>11. Все трубы и кабели, подсоединенные к агрегату, должны быть надежно изолированы и защищены от повреждения.</p>	  <p>Поражение электрическим током. Затопление водой в результате повреждения труб.</p>
<p>12. Место установки агрегата и характеристики оборудования, к которому подключается агрегат, должны удовлетворять требованиям действующих нормативных документов.</p>	  <p>Поражение электрическим током. Повреждение агрегата из-за несоблюдения условий эксплуатации.</p>
<p>13. При выполнении любых работ следует использовать только специально предназначенные для этих работ инструменты и приспособления. Не допускается пользоваться изношенным или поврежденным инструментом и инструментом с плохо закрепленной рукояткой. По окончании работ все инструменты должны быть убраны на место.</p>	  <p>Травмы от осколков или соскочивших частей поврежденного инструмента, попадание пыли в дыхательные пути, ушибы, порезы, уколы, ссадины. Повреждение агрегата и близлежащих предметов осколками или соскочившими частями инструмента.</p>
<p>14. При выполнении любых работ следует использовать только исправные и специально предназначенные для этих работ электроинструменты (в первую очередь убедитесь, что шнур питания инструмента и его вилка не повреждены, и что части инструмента, совершающие вращательное или возвратно-поступательное движение, надежно закреплены). Шнуры питания электроинструментов не должны лежать в проходах или перекрывать их. Не допускайте падения инструментов. По окончании работ все электроинструменты должны быть отключены и убраны на место.</p>	  <p>Поражение электрическим током, травмы от осколков или соскочивших частей неисправного инструмента, попадание пыли в дыхательные пути, ушибы, порезы, уколы, ссадины, сильный шум и вибрация при использовании инструмента. Повреждение агрегата и близлежащих предметов осколками или соскочившими частями инструмента.</p>

<p>15. В случае использования стремянки или раздвижной лестницы следует предварительно убедиться, что она устойчиво стоит на полу и что ее ступени не скользкие и не имеют повреждений. Рекомендуется, чтобы второй человек стоял внизу для страховки.</p>	 <p>Травмы при падении с высоты или самопроизвольном складывании лестницы.</p>
<p>16. В случае использования лестницы на колесах следует предварительно убедиться, что она устойчиво стоит на полу и что ее ступени не скользкие и не имеют повреждений. Вдоль ступеней должны быть поручни, а площадка лестницы должна иметь ограждение.</p>	 <p>Травмы при падении с высоты.</p>
<p>17. При выполнении работ на высоте более двух метров рабочая площадка должна иметь ограждение по всему периметру. В противном случае необходимо использовать страховочные ремни. В зоне возможного падения не должно быть опасных предметов, а поверхность должна иметь полужесткое или мягкое покрытие.</p>	 <p>Травмы при падении с высоты.</p>
<p>18. Место проведения работ должно соответствовать действующим санитарно-гигиеническим нормам в отношении освещенности, вентиляции и надежности конструкций. В помещении обязательно должен быть запасной выход.</p>	 <p>Травмы вследствие ушибов, падений и т.п.</p>
<p>19. Все работы следует выполнять в спецодежде с использованием индивидуальных средств защиты.</p>	 <p>Ушибы, порезы, уколы, ссадины, поражение электрическим током, травмы от осколков или частей инструмента, попадание пыли в дыхательные пути, шум и вибрация.</p>

<p>20. При выполнении операций внутри агрегата соблюдайте максимальную осторожность и избегайте соприкосновения с острыми краями.</p>	 <p>Порезы, уколы, ссадины.</p>
<p>21. Запрещается использовать для чистки агрегата инсектициды, растворители, абразивные и агрессивные вещества и материалы.</p>	 <p>Повреждение окрашенных и пластиковых поверхностей.</p>
<p>22. Запрещается использовать агрегат не по назначению, а также эксплуатировать его в режимах, не соответствующих его характеристикам.</p>	 <p>Повреждение или выход агрегата или его отдельных частей из строя в результате перегрузки.</p>
<p>23. Эксплуатация агрегата посторонними людьми и детьми запрещена.</p>	 <p>Выход агрегата из строя в результате неправильной эксплуатации.</p>
<p>24. Сечение кабелей и проводов должно соответствовать электрической нагрузке.</p>	 <p>Перегрев и возгорание изоляции кабелей и проводов в результате перегрузки.</p>
<p>25. Вокруг агрегата должно быть установлено защитное ограждение.</p>	 <p>Повреждение агрегата и близлежащих предметов в результате попадания осколков, выброса пара или протечки воды.</p>
<p>26. Перемещать агрегат следует осторожно, соблюдая все необходимые меры безопасности.</p>	 <p>Повреждение агрегата или окружающих предметов в результате ударов, падений и т.п.</p>
<p>27. Необходимые материалы и инструменты следует складывать рядом с агрегатом в безопасном и легкодоступном месте. Не рекомендуется складывать материалы и инструменты друг на друга.</p>	 <p>Повреждение агрегата или окружающих предметов в результате ударов, падений и т. п.</p>

28. Перед пуском агрегата следует убедиться в наличии и исправности всех необходимых устройств управления и защиты.



Повреждение или выход агрегата из строя в результате потери управления.

Условные обозначения:



Невыполнение данных требований может стать причиной тяжелых травм вплоть до смертельного исхода.

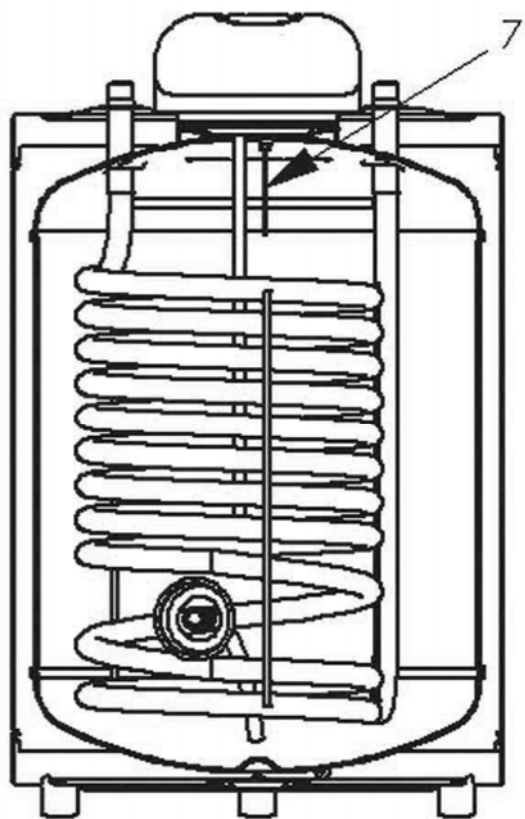
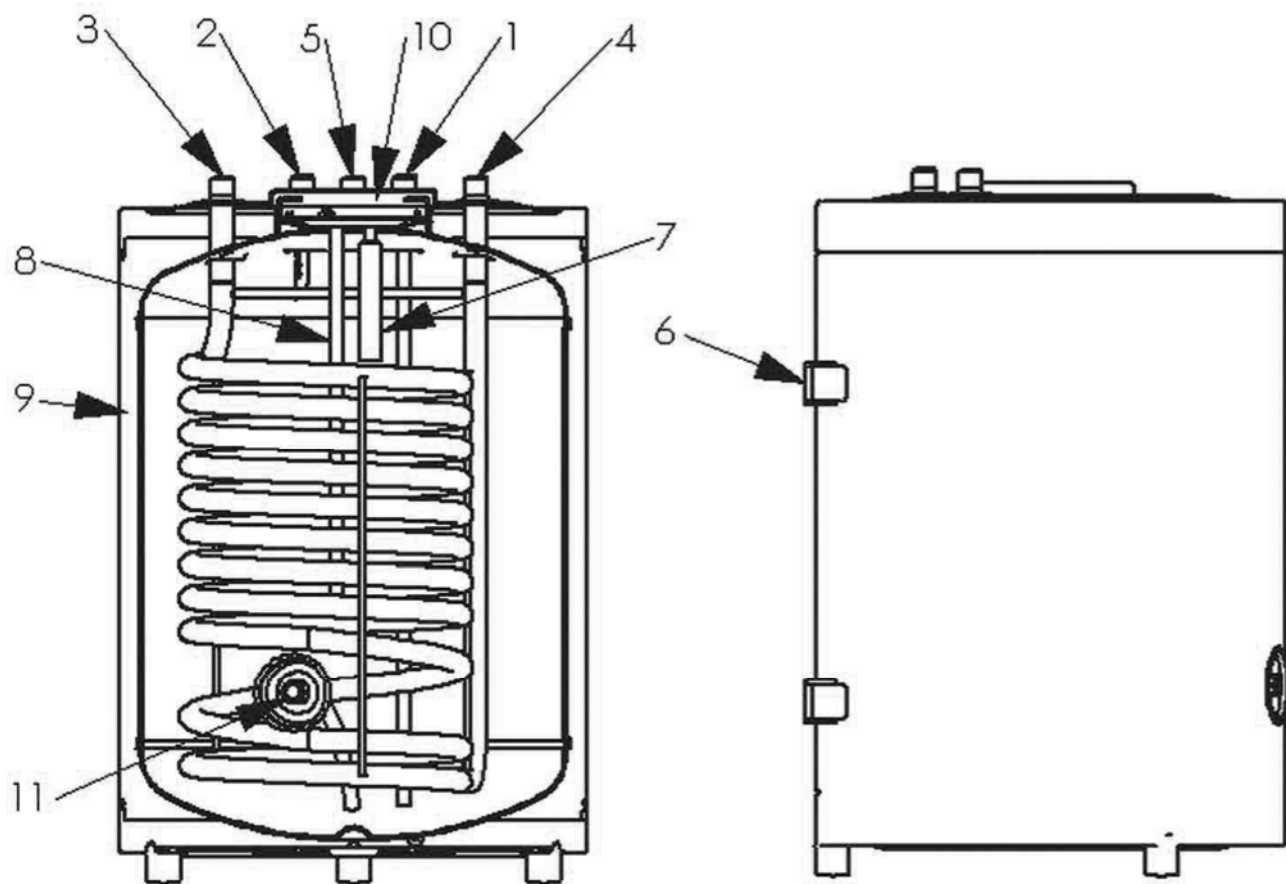


Невыполнение данных требований может причинить серьезный вред имуществу, домашним животным и растениям.

ОСНОВНЫЕ КОМПОНЕНТЫ И УЗЛЫ АГРЕГАТА

ОБОЗНАЧЕНИЯ

1. Патрубок для входа холодной воды (система холодного водоснабжения).
2. Патрубок для выхода горячей воды (система ГВС).
3. Патрубок для выхода горячей воды (система отопления).
4. Патрубок для входа горячей воды (система отопления).
5. Рециркуляционный контур.
6. Кронштейны для настенного монтажа.
7. Магнийевый анод.
8. Гильза термостата.
9. Теплоизоляция из пенополиуретана.
10. Защитная крышка верхнего фланца.
11. Сливной патрубок.



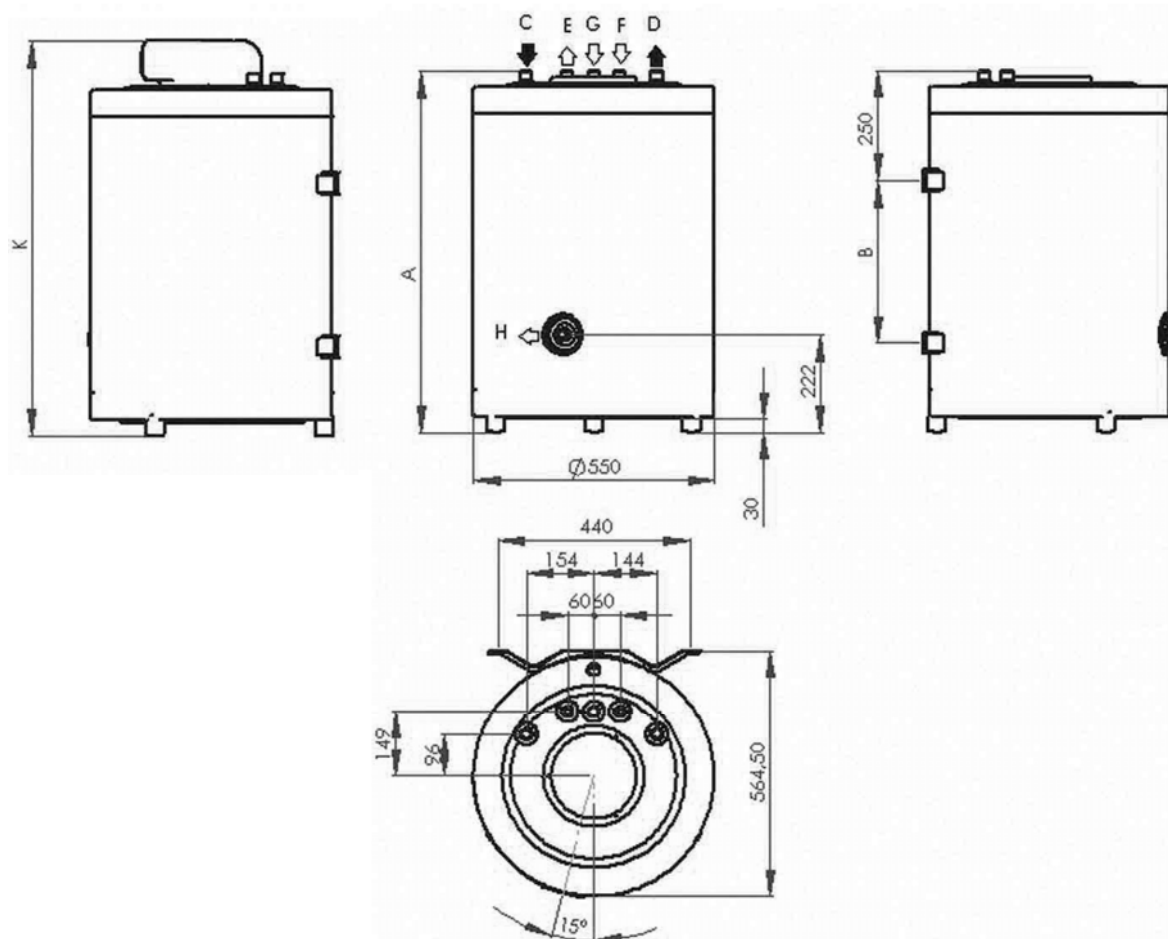
ТЕХНИЧЕСКИЕ ХАРАКТЕРИСТИКИ

BACD		120L	150L
Вместимость бака	л	120	150
Теплопроизводительность (при расходе нагревающей воды через теплообменник 3 м ³ /ч, ΔТ = 35 °С)	кВт	40	40
Производительность по горячей воде (при расходе нагревающей воды через теплообменник 3 м ³ /ч, ΔТ = 35 °С)	л/ч	978	978
Показатель эффективности	-	3,4	3,4
Присоединительный патрубок теплообменника		М 3/4"	М 3/4"
Присоединительный патрубок холодной воды		М 3/4"	М 3/4"
Присоединительный патрубок горячей воды		М 3/4"	М 3/4"
Присоединительный патрубок рециркуляционного контура		М 3/4"	М 3/4"
Сливной патрубок		М 3/4"	М 3/4"
Потери тепла	кВт-ч/ 24 ч	1,5	1,7
Максимальное рабочее давление в баке	бар	10	10
Максимальное рабочее давление в теплообменнике	бар	10	10
Максимальная температура воды в системе отопления	°С	90	90
Материал теплоизоляции		Пенополиуретан	Пенополиуретан
Габаритные размеры (В x Ш)	мм	829 × 550	1007 × 550
Размер по диагонали	мм	995	1147
Масса	кг	58	65
Площадь поверхности теплообмена	м ²	1	1
Диаметр верхнего фланца	мм	105	105
Время нагрева на 50 °С при	1 м ³ /ч	18	22

температуре в системе отопления 80 °С и указанном расходе воды через теплообменник, ч	2 м ³ /ч	13	17
	3 м ³ /ч	11	13
Производительность по горячей воде при ΔТ = 35 °С и указанном расходе воды через теплообменник (температура воды в системе отопления 80 °С), л/ч	1 м ³ /ч	575	575
	3 м ³ /ч	978	978
	4 м ³ /ч	1041	1041
Гидравлическое сопротивление теплообменника при указанном расходе воды, мбар	1 м ³ /ч	22	22
	3 м ³ /ч	186	186
	5 м ³ /ч	451	451

ГАБАРИТНЫЕ И ПРИСОЕДИНИТЕЛЬНЫЕ РАЗМЕРЫ

	BACD	
	120	150
A, мм	829	1007
B, мм	375	500
C	M 3/4"	M 3/4"
D	M 3/4"	M 3/4"
E	M 3/4"	M 3/4"
F	M 3/4"	M 3/4"
G	M 3/4"	M 3/4"
H	M 3/4"	M 3/4"
K, мм	905	1083



МОНТАЖ

МОНТАЖ АГРЕГАТА ДОЛЖЕН ВЫПОЛНЯТЬ КВАЛИФИЦИРОВАННЫЙ СПЕЦИАЛИСТ. В ПРОТИВНОМ СЛУЧАЕ ГАРАНТИЙНЫЕ ОБЯЗАТЕЛЬСТВА АВТОМАТИЧЕСКИ ТЕРЯЮТ СИЛУ.

А) Выбор места для монтажа

Агрегат рекомендуется установить как можно ближе к водогрейному котлу системы отопления. Для уменьшения потерь тепла трубы между агрегатом и котлом следует теплоизолировать.

В) Подключение системе водоснабжения и предпусковые проверки.

- В связи с тепловыми потерями расчетная теплопроизводительность котла должна быть не менее чем на 15 % выше требуемой теплопроизводительности.
- Убедитесь, что предварительное давление в расширительном баке контура отопления и его объем соответствуют предъявляемым к установке требованиям.
- Если вода в контуре отопления слишком жесткая, то перед входом воды в агрегат следует установить устройство для умягчения воды.
- Если вода в контуре отопления не достаточно чистая, то в контур следует установить фильтр. Убедитесь, что циркуляционный насос исправен и создает достаточный расход воды в контуре.
- Проверьте правильность установки датчика температуры.
- Убедитесь в исправности устройств управления.
- Установите предохранительный клапан, рассчитанный на максимальное рабочее давление, указанное на заводской табличке, и соответствующий требованиям действующих нормативных документов.

Расположение присоединительных патрубков

Система горячего водоснабжения:

- 1 – выход горячей воды
- 2 – вход холодной воды

Система отопления:

- 4 – входной патрубок теплообменника
- 5 – выходной патрубок теплообменника

6 – рециркуляционный контур

3 – сливной патрубок

Исполнение для напольного монтажа



Исполнение для настенного монтажа



ПУСК АГРЕГАТА

Для получения горячей воды выполните следующие действия:

1. Наполните бак агрегата холодной водой и выпустите воздух из контура ГВС через кран подачи горячей воды.
2. Подайте горячую воду в теплообменник и выпустите воздух из системы отопления.
3. Настройте термостат на нужную температуру нагрева (термостат не входит в комплект поставки). Рекомендуется задавать температуру в диапазоне от 60 до 65 °С.

Пуск агрегата должен выполнять квалифицированный специалист.

Периодически проверяйте исправность устройств управления и защиты.

ПРИНЦИП ДЕЙСТВИЯ

Агрегат предназначен для производства и накопления горячей воды бытового и промышленного назначения.

По мере расходования горячей воды в бак поступает соответствующий объем холодной воды и нагревается до температуры, на которую настроен термостат (не входит в комплект поставки).

Температуру нагрева воды рекомендуется задавать в интервале от 60 до 65 °С. При этой температуре достигается оптимальная эффективность работы агрегата, а также:

- обеспечиваются оптимальные гигиенические условия,
- сводятся к минимуму потери тепла,
- сводится к минимуму образование накипи.

Нагрев холодной воды происходит за счет теплоты, выделяемой горячей водой, проходящей через расположенный в баке теплообменник. Горячая вода может подаваться как из системы центрального отопления, так и из водонагревателя с солнечным коллектором.

СИСТЕМА "PROTECH"

PROFESSIONAL TECH SYSTEM – эксклюзивное решение компании Merloni Termo Sanitary. Представляет собой электронную систему защиты от коррозии, которая существенно продлевает срок службы бака, независимо от качества воды. Защита реализуется за счет создания разности потенциалов между стенкой бака и титановым электродом.

Система работает от сети переменного тока 230 В. Для обеспечения эффективной защиты система должна работать постоянно, даже когда агрегат не используется. Если по какой-либо причине требуется отключить систему защиты более чем на 2 часа, то перед этим следует слить всю воду из бака.

Система защиты должна быть подключена к сети электропитания, баку и титановому электроду (см. рисунок).

Если система работает исправно, то зеленый индикатор горит ровным светом, показывая, что на устройство подано напряжение.

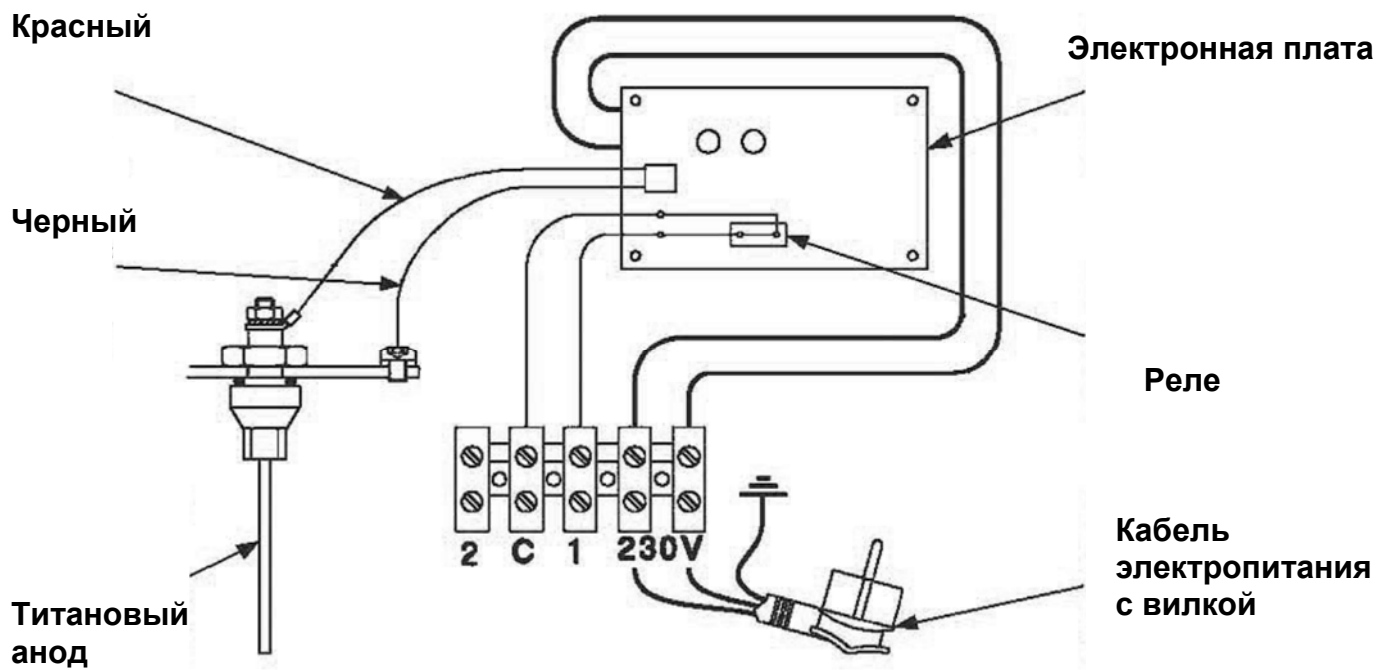
В случае неисправности или нарушения нормальной работы системы загорается красный индикатор, что говорит о наличии короткого замыкания между электродом и баком, обрыве или отсоединении провода, идущего к электроду или баку, или об отсутствии воды в баке.

При возникновении любых проблем с системой защиты свяжитесь с организацией, выполнявшей монтаж агрегата.

УКАЗАНИЯ ПО МОНТАЖУ СИСТЕМЫ ЗАЩИТЫ ОТ КОРРОЗИИ

- Внимание! Перед началом любых операций, связанных с ремонтом системы, отключите систему от сети электропитания. Если ремонт займет немного времени, то сливать воду из бака не требуется. Замена неисправной платы выполняется в четыре этапа. При этом сливать воду из бака не требуется.
- Порядок замены неисправной электронной платы:
 1. Отсоедините два провода электропитания от зажимов платы.
 2. Отсоединить разъем с защелкой и полярный разъем, соединяющий плату с электродом и баком;
 3. Освободить плату из фиксаторов, расположенных по углам.
 4. Заменить неисправную плату и выполнить действия, указанные в пунктах 1-3, в обратном порядке.

ВНИМАНИЕ! СИСТЕМА РАССЧИТАНА НА ЭЛЕКТРОПИТАНИЕ ОТ СЕТИ 230 В



ПОИСК И УСТРАНЕНИЕ НЕИСПРАВНОСТЕЙ

	Возможная причина	Способ устранения
Не горит зеленый индикатор.	Плата не подключена к сети электропитания.	Подключить плату к сети электропитания.
	На плату не подается электропитание.	Проверить, не поврежден ли кабель электропитания платы. При необходимости заменить кабель.
	Напряжение сети электропитания не соответствует электротехническим характеристикам платы.	Подключить плату к сети электропитания с напряжением 230 В.
	Если после выполнения указанных выше операций устранить неисправность не удалось, то плату следует заменить (замену выполняет монтажная организация).	
Горит красный индикатор.	В баке нет воды	Наполнить бак водой (и только после этого перейти к следующим проверкам)
	Разъем с защелкой неправильно вставлен в разъем.	Правильно вставить разъем
	Провод ненадежно подсоединен к зажиму электрода.	Проверить надежность подсоединения провода, слегка потянув его. Если провод закреплен плохо, то затяните зажим электрода. Если это не помогает, то замените электрод.
	Провод ненадежно подсоединен к баку.	Подсоединить провод к баку должным образом.
	Обрыв или повреждение изоляции проводов, идущих к разъему с защелкой	Замените провода. Если это не помогает, то замените электрод.
	Если после выполнения указанных выше операций устранить неисправность не удалось, то плату следует заменить (замену выполняет монтажная организация).	

ТЕХНИЧЕСКОЕ ОБСЛУЖИВАНИЕ

Перед началом технического обслуживания отключите агрегат от сети электропитания.

Для чистки наружных поверхностей агрегата используйте мягкую ткань, смоченную в растворе слабого моющего средства. Категорически запрещается использовать абразивные вещества, растворители, спирты, бензин и т. п.

Для агрегатов, у которых в системе защиты от коррозии используется магниевый анод:

Состояние магниевого анода следует проверять как минимум раз в год. Для этого агрегат оснащен сервисным люком с крышкой. Анод следует заменить, если его диаметр меньше 15 мм или, если диаметр уменьшился на 50 % от исходного размера.

Если вода в системе водоснабжения слишком жесткая, то следует не реже одного раза в год очищать бак от накипи. Чистка бака выполняется в следующем порядке:

1. Слейте воду из бака через сливной кран.
2. Снимите крышку сервисного люка.
3. С помощью щетки с синтетической щетиной или деревянного скребка очистите наиболее плотные отложения накипи.
4. Выполните повторную чистку всей внутренней поверхности бака, чтобы удалить остатки накипи.
5. Извлеките всю счищенную накипь и промойте бак водой.

Во время чистки бака соблюдайте осторожность, чтобы не повредить защитное эмалевое покрытие.

По окончании чистки установите крышку в исходное положение, предварительно заменив прокладку, наполните бак водой и убедитесь в отсутствии протечек.

ГАРАНТИЙНЫЕ ОБЯЗАТЕЛЬСТВА

Гарантия действует только в том случае, если монтаж агрегата выполнен квалифицированным специалистом.

Гарантия не распространяется на повреждения или выход агрегата из строя, произошедшие по следующим причинам:

1. Нарушение указанных условий эксплуатации:

- установка агрегата в месте, не защищенном от атмосферных воздействий или в зоне, где возможно падение температуры ниже 0 °С;
- использование дождевой или колодезной воды, а также воды с чрезмерно высокой жесткостью, не отвечающей требованиям действующих нормативных документов;
- если будет признано, что агрегат или его компоненты были неисправны или имели дефекты изначально (до ввода в эксплуатацию), то данный агрегат или компонент будет заменен или отремонтирован. Агрегат или его компонент может быть отправлен обратно на завод, но только с разрешения отдела технического обслуживания. Упаковка, отгрузка и перевозка оплачиваются заказчиком. Замена и ремонт агрегата или его компонента производятся бесплатно;
- различные повреждения и неисправности, возникшие в результате ударов или падений агрегата после доставки на место монтажа;
- повреждения и неисправности, возникшие в результате протечки воды, которых можно было избежать, произведя своевременный ремонт агрегата. В этом случае гарантия будет распространяться только на агрегат и его компоненты. Ремонт или замена элементов электрической и водопроводной системы выполняются за счет заказчика;
- подключение электронагревателя к источнику питания с напряжением, превышающим допустимое.

2. Монтаж, не соответствующий требованиям действующих нормативных документов и национальным стандартам. В частности:

- отсутствие или неправильная установка необходимых защитных устройств;
- установка защитных устройств с нарушением требований действующих нормативных документов или использование использованных защитных устройств при монтаже нового агрегата;
- ухудшение рабочих характеристик защитных устройств в результате износа;
- чрезмерная коррозия из-за неправильного соединения водопроводных труб (непосредственный контакт меди и железа);
- электромонтаж, не соответствующий требованиям действующих нормативных документов; неправильное заземление; несоответствующее сечение кабелей; несоблюдение прилагающейся схемы электрических подключений (в случае установки электронагревателя);
- включение агрегата с пустым баком.

3. Нерегулярное или неправильное техническое обслуживание:
- чрезмерное количество накипи на нагревательных элементах и защитных устройствах;
 - нерегулярное или неправильное техническое обслуживание защитного контура и защитных устройств, приведшее к избыточному давлению в системе (допустимое давление указано в технических характеристиках агрегата);
 - наружные повреждения агрегата, полученные в результате неосторожного обращения;
 - замена компонентов агрегата без разрешения или консультации с производителем, а также использование компонентов и деталей сторонних производителей;
 - несвоевременная замена защитного анода (см. раздел «ТЕХНИЧЕСКОЕ ОБСЛУЖИВАНИЕ»).

РЕКОМЕНДАЦИИ

При использовании агрегата в регионах с очень жесткой водой следует установить аппарат для умягчения воды. Данный аппарат должен обеспечивать остаточную жесткость воды, удовлетворяющую условиям гарантии, а именно, не ниже 12 французских градусов. Кроме того, аппарат должен быть установлен в соответствии с требованиями действующих нормативных документов и регулярно проходить техническое обслуживание.

