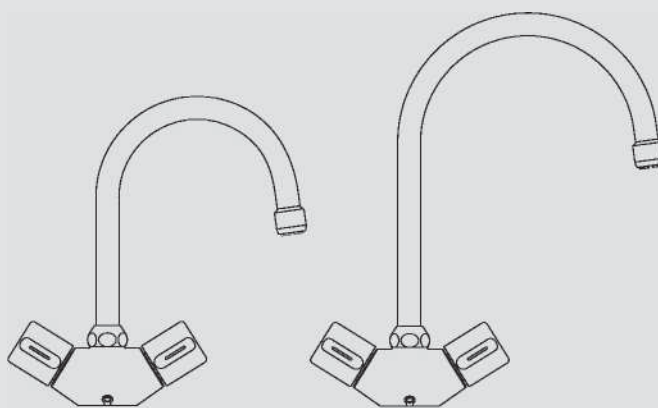


# ИНСТРУКЦИЯ ПО ПРИМЕНЕНИЮ И МОНТАЖУ

АРМАТУРА ДЛЯ НАКОПИТЕЛЬНЫХ ВОДОНАГРЕВАТЕЛЕЙ ОТКРЫТОГО ТИПА

- » WST
- » WSM
- » WUT
- » WUM



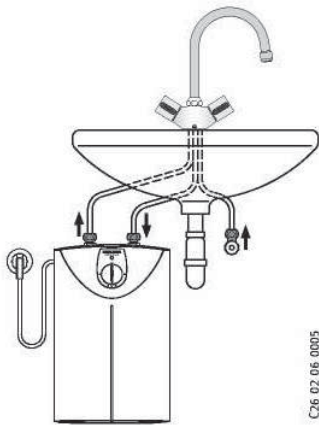
WST / WSM

WUT / WUM

**STIEBEL ELTRON**

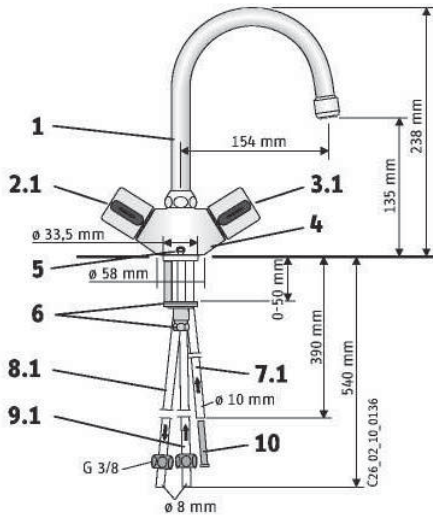
Техника для комфорта

## A WST / WSM

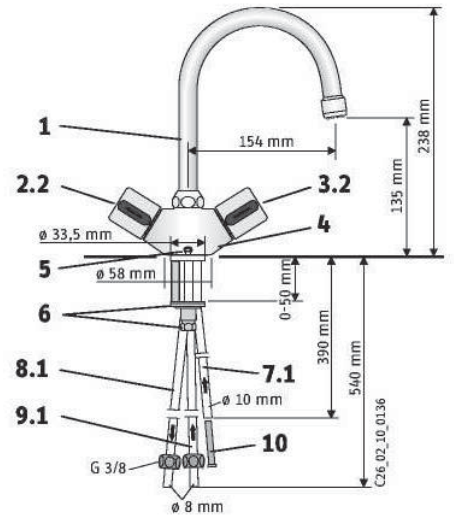


C26.02.06.0005

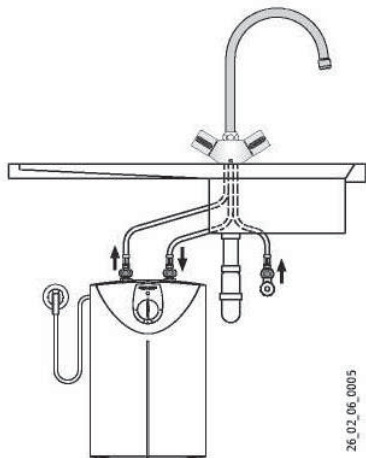
## WST ①



## WSM ②

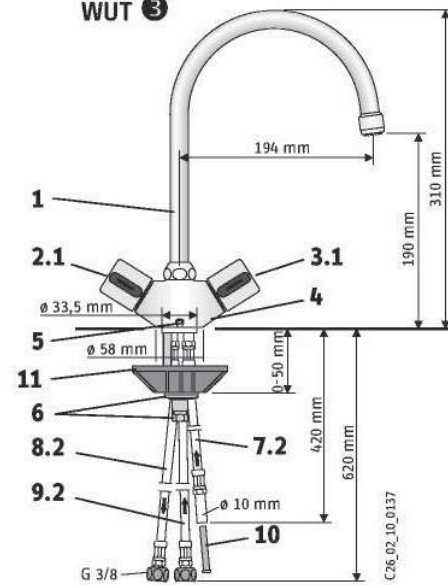


## B WUT / WUM



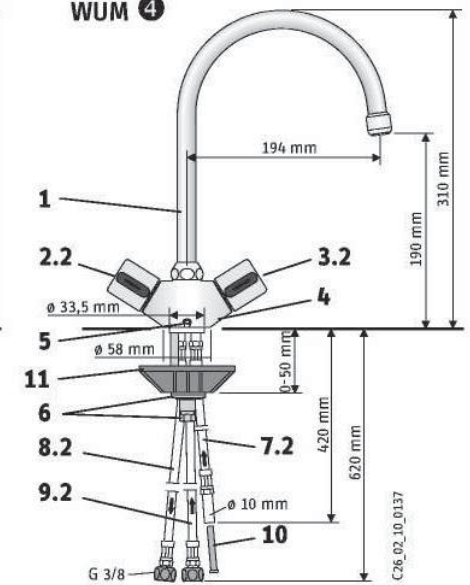
26.02.06.0005

## WUT ③



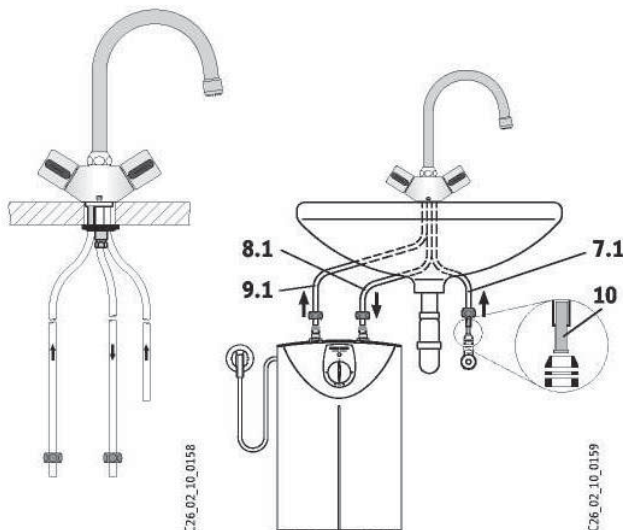
C26.02.10.0137

## WUM ④



C26.02.10.0137

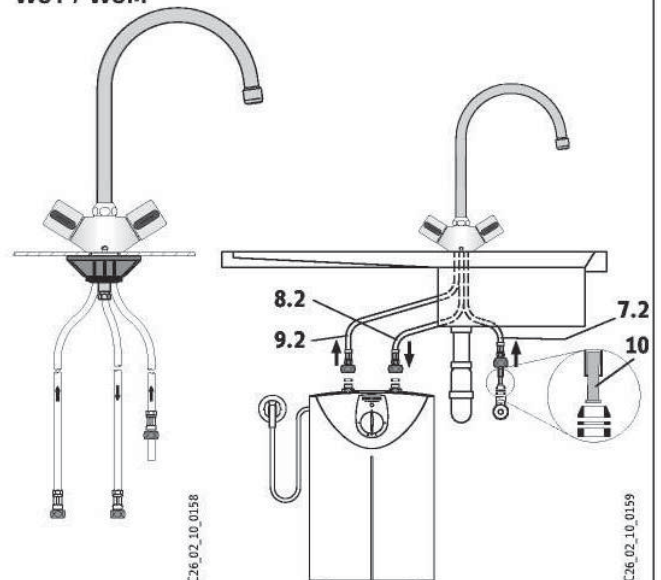
## C WST / WSM



C26.02.10.0158

C26.02.10.0159

## WUT / WUM



C26.02.10.0158

C26.02.10.0159



## 1. Инструкция по эксплуатации информация для пользователя и квалифицированного специалиста

### 1.1 Описание

Термостатическая арматура типа WST и WUT, а также смесительная арматура с двумя кранами типа WSM и WUM предназначены для работы с открытыми (безнапорными) водонагревателями. Поворотные сливные трубы (1) оснащены регулятором струи.

### 1.2 Управление

Термостатическая арматура типа WST **A** ① и WUT **B** ②

- » Выбор температуры выходящей воды левой регулировочной ручкой (2.1).
- » Слив с помощью правого сливного клапана (3.1).

Арматура с двумя кранами

WSM **A** ② и WUM **B** ④

- » Слив горячей воды с помощью левого сливного клапана (2.2).
- » Слив холодной воды с помощью правого сливного клапана (3.2).
- » Слив смешиваемой воды с помощью левого и правого сливных клапанов (2.2 и 3.2), температура комбинируется.

### 1.3 Правила техники безопасности

**⚠** При работе накопительного водонагревателя объем воды увеличивается. При этом вода от расширения стекает каплями через выход из смесителя. Это является необходимым и нормальным процессом.

В накопительных водонагревателях фирмы Stiebel Eltron типа SNU 5 SL, имеющих функцию, предотвращающую подкапывание, вода, обусловленная расширением, при нагревании удерживается в водонагревателе.

**⚠** Образование накипеобразующих солей может забить арматуру и таким образом создать давление в накопительном водонагревателе. Ни при каких обстоятельствах не допускайте закупорки слива арматуры и не применяйте азотаторов, элементов для создания тугой струи, ограничителей расхода и шлангов с регуляторами струи, так как в противном случае можно повредить накопительный водонагреватель.

### 1.4 Уход и техобслуживание

Для ухода за арматурой достаточно воспользоваться влажной салфеткой. Не применять абразивных или растворяющих чистящих средств!

Необходимо освобождать от накипеобразующих отложений заизвесткованный регулятор струи в поворотной сливной трубе (1). С целью удаления накипеобразующих отложений вынуть регулятор струи из резьбового соединения.

При необходимости заменить регулятор струи "родной" запасной частью от фирмы Stiebel Eltron, Nr. 27 94 74.

Заизвесткованное устройство, предохраняющее от подкапывания на сливе смесительной арматуры, следует заменять его "родной" запасной частью от фирмы Stiebel Eltron.

### 1.5 Инструкция по применению и монтажу

**⚠** Аккуратно хранить настоящую инструкцию, при смене владельца передавать ее следующему владельцу, при работах по техобслуживанию и возможному ремонту предоставлять для ознакомления специалисту.



## 2. Инструкция по монтажу для квалифицированного специалиста

Установку и подключение должен выполнять квалифицированный специалист при соблюдении данной инструкции по монтажу.

Упаковку арматуры и комплектующих снимать только на месте установки, при этом не забывать о прилагаемом пакете! При распаковке проследить за тем, чтобы в упаковочном материале не была забыта ни одна из частей оснастки.

### 2.1 Конструктивные элементы **A** и **B**

- 1 Поворотная сливная труба с регулятором струи и устройством, предотвращающим подкапывание
- 2.1 Кран выбора температуры выходящей воды
- 2.2 Сливной клапан для горячей воды
- 3.1 Сливной клапан
- 3.2 Сливной клапан для холодной воды
- 4 Корпус арматуры
- 5 Уплотнительный элемент с петлей для фиксации цепочки
- 6 Винт с обратной резьбой с зажимной втулкой (ширина зева 13)
- 7.1 Труба для подачи холодной воды – из меди
- 7.2 Шланг для подачи холодной воды
- 8.1 Подвод холодной воды к накопительному водонагревателю – из меди
- 8.2 Шланг для подачи холодной воды в накопительный нагреватель
- 9.1 Трубопровод для горячей воды из накопительного водонагревателя – из меди
- 9.2 Шланг для горячей воды, выходящей из накопительного водонагревателя
- 10 Дроссель
- 11 Формованная часть из полимерного материала для установки мойки

### 2.2 Описание арматуры

Термостатическая арматура типа WST и WUT и смесители с двумя кранами типа WSM и WUM предназначены для открытого (безнапорного) накопительного водонагревателя устанавливаемого под раковиной: В сливной трубе смесителя над регулятором струи установлен обратный клапан, в качестве устройства, предотвращающего подкапывание.

**A** WST и WSM → умывальник  
**B** WUT и WUM → кухонная мойка

### 2.3 Нормы и правила

- Бесперебойное функционирование и эксплуатационная надежность гарантируются только при применении соответствующих "родных" запасных частей и комплектующих от фирмы Stiebel Eltron.
- Следует соблюдать предписания компетентного предприятия, ответственного за водоснабжение.
- Не допускается подвергать накопительный водонагреватель воздействию напора воды, также не допустимо перепутывание подключений для воды, так как в противном случае накопительный нагреватель утрачивает герметичность.

- Допускается гидравлический напор до 0,6 МПа – при напоре выше 0,6 МПа необходимо в основном трубопроводе установить редуцирующий клапан.

**⚠** Безнапорные водонагреватели при полностью открытом клапане не должны превышать следующих параметров расхода:  
 5 л/мин в 5 л-водонагревателе  
 10 л/мин в 10 л-водонагревателе.  
 Если параметры расхода будут превышены, то в трубопровод для холодной воды следует установить прилагающийся дроссель (10).

- Хорошо продуть трубопровод для подачи холодной воды!
- Не допустимыми представляются перегибы соединительных труб или шлангов.
- После возможного укорачивания медных труб в арматуре типа WST и WSM необходимо произвести зачистку труб изнутри!

### 2.4 Монтаж арматуры

**A** Арматура WST/WSM на умывальнике

- » Корпус арматуры (4) с прокладкой вставить в умывальник и закрепить снизу с помощью контрвинта и зажимной втулки (6).
- » Вставить поворотную сливную трубу (1) и привернуть её до упора.

**B** Арматура WUT / WUM на кухонной мойке

- » Корпус арматуры (4) с прокладкой вставить в кухонную мойку (толщина листового материала макс. 50 мм) и закрепить снизу с помощью контрвинта и зажимной втулки (6). Для того чтобы создать устойчивость опорной поверхности, следует воспользоваться формованной деталью из полимерного материала.
- » Вставить поворотную сливную трубу (1) и привернуть её до упора.

### 2.5 Подключение к водопроводу **C**

- » Трубопровод для подачи холодной воды (7.1 или 7.2). Короткую трубу для подачи холодной воды с "синей" меткой или шланг (стрелка показывает вверх) подключить к угловому вентилю. При этом вставить в трубу дроссель (10).
- » Трубопровод для подвода холодной воды к накопительному водонагревателю (8.1 или 8.2) Трубу с "синей" меткой (стрелка показывает вниз) привернуть к входному штуцеру накопительного водонагревателя.
- » Трубопровод для горячей воды из накопительного водонагревателя (9.1 или 9.2) Трубу с "красной" меткой (стрелка показывает вверх) привернуть к выходному штуцеру накопительного водонагревателя.
- » Заполнение накопительного нагревателя  
**Смесители WST и WUT**  
 Кран регулировки температуры выходящей воды отрегулировать на макс. температуру (левый упор) и открыть сливной клапан, подождать до начала слива воды, только после этого включить прибор.  
**Смесители WSM и WUM**  
 Открыть левый сливной клапан, подождать до начала слива воды, только после этого включить прибор.

### 3. Устранение неисправностей пользователем и квалифицированным специалистом

Неисправность	Причина	Устранение
Нет горячей воды несмотря на полностью открытый кран для горячей воды.	Отсутствует напряжение.	Пользователь / специалист: Проверить предохранители в электропроводке здания.
Плохо формируется струя, смеситель брызгает при сливе.	Обызвествление регулятора струи.	Пользователь / специалист: Произвести чистку регулятора струи, при необходимости заменить (смотри пункт 1.4 Уход / техобслуживание).
	Засорение устройства, предохраняющего от подтекания.	Пользователь / специалист: Заменить устройство, предотвращающее подтекание в сливной трубе смесительной арматуры, "родной" запасной частью от фирмы Stiebel Eltron.
Арматура подкапывает при нагревании.	Накопительный нагреватель установлен без функции, предотвращающей подтекание.	Нормальный процесс в традиционных малогабаритных водонагревателях без функции, предотвращающей подтекание. По завершению процесса нагревания подтекание прекращается! Специалист: Заменить накопительный водонагреватель.
	Сбой в работе противоподтекающей функции устройства „SNU 5 SL anti-tropf comfort“.	
После закрытия арматура подтекает.	Остаточная вода течет из сливной трубы арматуры, что обусловлено типом водонагревателя.	



### 4. Окружающая среда и повторная переработка

#### Транспортная упаковка

Для того чтобы Ваше устройство было доставлено Вам без повреждений, мы тщательно упаковали его. Пожалуйста, внесите свой вклад в охрану нашей окружающей среды и отправьте упаковку на специализированное предприятие или в специализированный магазин.

Фирма Stiebel Eltron совместно с организациями оптовой торговли и специализированными предприятиями принимает участие в эффективной концепции возврата и утилизации для экологичной переработки использованных упаковочных материалов.

#### Утилизация старых устройств в Германии

Утилизация подобного отработавшего прибора не подпадает под действие закона о возврате в производственный процесс, возврате и экологичной утилизации электрических и электронных

устройств (Закон об электроприборах и электронике – ElektroG) и его нельзя **бесплатно** оставлять в коммунальных местах сбора бытовых отходов.

Отработавший свой срок службы прибор подлежит квалифицированной и должным образом организованной утилизации. В рамках закона об оборотных материалах и отходах и связанной с ним ответственностью за выпускаемую продукцию в целях защиты нашей окружающей среды фирма Stiebel Eltron благодаря системе возврата обеспечивает утилизацию старых приборов.

Обращайтесь к нам или в специализированное предприятие и специализированные магазины.

Устройства или детали устройств **не** допускается уничтожать как не отсортированные бытовые отходы через свалки бытового мусора или контейнеры для пищевых остатков и другого бытового мусора. Система возврата позволяет добиться высокой доли повторной переработки материалов, с тем,

чтобы снизить нагрузку на свалки отходов и окружающую среду.

Тем самым мы **совместно** вносим существенный вклад в ее защиту.

Уже на этапе разработки новых приборов мы уделяем внимание высокой возможности повторной переработки материалов.

Предпосылкой повторного использования материалов являются знаки повторной переработки и маркировка, выполненная нами согласно DIN EN ISO 11469 и DIN EN ISO 1043, позволяющие различно собирать различные виды пластмасс.

#### Утилизация за пределами Германии

Утилизация старых устройств должна осуществляться специализированными предприятиями в соответствии с действующими законами и нормативными актами.



## 5. Сервисная служба и гарантия

по состоянию на: 11/2006

Если в одном из продуктов возникнет неисправность, мы, конечно же, готовы оказать Вам помощь советом и делом.

**Просто позвоните нам по следующему номеру сервисной службы:**

**01803 70 20 20**  
(0,09 €/мин; по состоянию на 11/06)

или напишите нам по адресу:

**Stiebel Eltron GmbH & Co. KG**  
- сервисная служба -  
Фюрстенбергер Штрассе 77, 37603 Хольцминден

E-Mail: [kundendienst@stiebel-eltron.com](mailto:kundendienst@stiebel-eltron.com)

Телефакс: 01803 70 20 25  
(0,09 €/мин; по состоянию на 3/04)

Другие адреса приведены на последней странице.

В экстренном случае к Вам готов выехать наш техник. Вы, конечно, понимаете, что в тех случаях, на которые не распространяется гарантия, такая особая услуга требует соответствующей оплаты.

Данные гарантийные условия определяют дополнительные гарантийные услуги, оказываемые фирмой Stiebel Eltron конечному потребителю наряду с установленными законом обязательствами по отношению к покупателям. Поэтому установленные законом права покупателя на гарантийное обслуживание, предъявляемые им к другим сторонам договора купли-продажи, в частности к продавцу устройства, имеющего гарантию фирмы Stiebel Eltron, к данной гарантии отношения не имеют.

Настоящие гарантийные условия действуют только для тех устройств, которые были приобретены в качестве новых устройств конечными потребителями в Федеративной Республике Германии. Договор о гарантийном обслуживании не вступает в силу, если конечный потребитель купил бывшее в употреблении устройство или новое устройство, приобретенное в свою очередь другим конечным потребителем.

### Содержание и объем гарантии

Фирма Stiebel Eltron, оказывает услуги по гарантийному обслуживанию устройств производства Stiebel Eltron, на которых в течение гарантийного срока обнаруживаются дефекты производства или материалов. Данная гарантия не включает, однако, никакие услуги фирмы Stiebel Eltron для таких устройств, на которых дефекты, повреждения или неисправности возникли вследствие образования накипи, химического или электрохимического воздействия, неправильной установки или монтажа, а также неправильной регулировки, обслуживания, использования или эксплуатации. Исключены также услуги вследствие ошибочного технического обслуживания или отсутствия такового, климатических воздействий и прочих природных явлений.

Гарантия утрачивает силу, если ремонт, доработка или модификация устройства выполнялись лицами, не уполномоченными на это фирмой Stiebel Eltron.

Гарантийные услуги фирмы Stiebel Eltron включают в себя тщательную проверку устройства,

при которой в первую очередь устанавливается обоснованность претензий на гарантийное обслуживание. В гарантийном случае решение о том, каким образом будет устранено повреждение, принимается только самой фирмой Stiebel Eltron. Фирма Stiebel Eltron вправе также решить, поручит ли она кому-либо ремонт устройства, или выполнит его самостоятельно. Любые замененные детали являются собственностью Stiebel Eltron.

На срок и в объеме гарантии фирма Stiebel Eltron принимает на себя все материальные издержки и стоимость монтажных работ, но не дополнительные расходы за услуги аварийной службы.

Если в гарантийном случае покупатель получил установленные законом гарантийные услуги от других сторон договора купли-продажи, то обязательства фирмы Stiebel Eltron утрачивают силу.

При оказании гарантийных услуг фирма Stiebel Eltron не несет ответственность за повреждение устройства вследствие кражи, пожара, беспорядков и т.п. причин.

Вне рамок предстоящих гарантийных обязательств покупатель не вправе предъявлять претензии по возмещению косвенного или опосредованного ущерба, обусловленного устройством фирмы Stiebel Eltron, в частности о компенсации ущерба, возникшего вне устройства. Установленные законом права покупателя в отношении фирмы Stiebel Eltron или третьих лиц этим не затрагиваются.

### Гарантийный срок

Гарантийный срок составляет 24 месяца на каждое устройство фирмы Stiebel Eltron, используемое в частном домовладении, и 12 месяцев на каждое устройство фирмы Stiebel Eltron, используемое на производстве, в ремесленных мастерских на промышленных предприятиях или для равнозначной деятельности. Гарантийный срок каждого устройства начинается с момента передачи устройства первому потребителю. Через два года после передачи устройства первому потребителю гарантия заканчивается, если только гарантийный срок согласно предыдущему абзацу не составляет 12 месяцев.

Оказание гарантийных услуги фирмой Stiebel Eltron не ведет ни к продлению гарантийного срока, ни к установлению нового гарантийного срока для выполненных на устройстве работ или смонтированных запасных частей. Это касается всех гарантийных услуг, оказываемых фирмой Stiebel Eltron, в особенности возможной установки запасных частей или поставки запасных частей для нового прибора.

### Обращение за гарантийным обслуживанием

Требования о гарантийном обслуживании предъявляются фирме Stiebel Eltron в течение двух недель после обнаружения дефекта, с указанием обнаруженной покупателем неисправности устройства и момента его обнаружения. В качестве подтверждения права на гарантийное обслуживание прилагается заполненный продавцом гарантийный талон, счет или иной документ с датой, подтверждающий покупку. При отсутствии указанных выше данных и документов гарантийные услуги не оказываются.

### Гарантия для устройств, приобретенных в Германии, но используемых за пределами Германии

Фирма Stiebel Eltron не несет обязательств по оказанию гарантийных услуг за пределами Федеративной Республики Германии. При неисправности устройства, используемого за пределами Германии, его следует отправить в сервисную службу в Германии за счет и под ответственность покупателя. Отправка обратно выполняется фирмой Stiebel Eltron также за счет покупателя и под его ответственность. Любые установленные законом претензии покупателя к фирме Stiebel Eltron или третьим лицам остаются и в этом случае незатронутыми.

### Устройства, приобретенные за пределами Германии

Для устройств, приобретенных за пределами Германии, эта гарантия недействительна. Действуют соответствующие положения закона и условия поставки местного отделения фирмы Stiebel Eltron либо импортера.

# STIEBEL ELTRON

Техника для комфорта

## Гарантийный талон

Продано (кому):

№ для заказа:

Эти данные возьмите, пожалуйста, на задней панели арматуры (зеркальная печать)

№:

Арматура

**WST, WSM, WUT, WUM** (Соответствующую арматуру подчеркнуть)

Печать и подпись специализированного продавца:



