

ЛИДЕРЫ ПРОДАЖ!



Сантехнические клещи тип SP

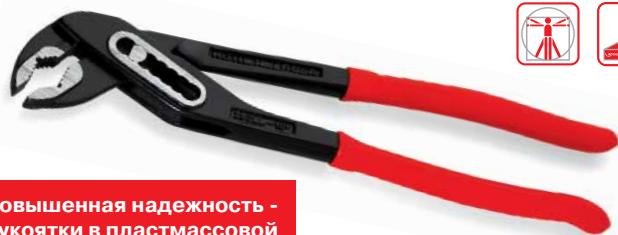
Соответствуют **DIN 5231 D**, со сквозным крепежом, из хромванадиевой стали, ковано-штампованные, шлифованные головка и крепеж



дюйм	мм	дюйм	мм	г	№
7"	175	1"	28	150	70527
10"	250	1.1/4"	32	290	70528
12"	300	1.1/2"	42	460	70529

Сантехнические клещи тип SPK

Из хромванадиевой стали, ковано-штампованные, шлифованные головка и крепеж. Повышенная надежность - рукоятки в пластмассовой оболочке.



Повышенная надежность - рукоятки в пластмассовой оболочке!

дюйм	мм	макс. дюйм	макс. мм	г	№
7"	175	1"	28	165	70521
10"	250	1.1/4"	32	315	70522
12"	300	1.1/2"	42	475	70523



Газовый ключ с губками 45° "SUPER S"

Из хромванадиевой стали, ковано-штампованный, с усиленной гильзой, шлифованные губки, узкий зев



дюйм	мм	дюйм	мм	кг	№
1/2"	22	10"	250	0,40	70121X
1"	35	12"	300	0,81	70122X
1.1/2"	46	16"	420	1,44	70123X
2"	65	20"	540	2,40	70124X
3"	80	24"	640	3,40	70125

Газовый ключ 90°

Из хромванадиевой стали, ковано-штампованный, с усиленной гильзой, шлифованные губки, узкий зев



дюйм	мм	дюйм	мм	г	№
1"	35	12"	300	0,74	70110X
1.1/2"	46	16"	420	1,34	70111X
2"	65	20"	540	2,40	70112X
3"	100	24"	540	3,40	070113

Универсальный ступенчатый ключ

Комбинированный ключ для монтажа радиаторных nipples и коротких крановых удлинителей, ступенчатая форма, из хромванадиевой стали, закаленный, никелированный, четырехгранник для установки в решетку 1/2"



Набор включает в себя: решетка 1/2" (№ 27180) и универсальный ступенчатый ключ (№ 73298).

Наименование	г	№
Набор: унив. ступенчатый ключ и решетка	670	73297

Набор динамометрических гаечных ключей

Включает в себя: регулируемый динамометрический ключ (10-70 Нм), 6 головок SW 17, 22, 24, 26, 27 и 29 мм, для соединений на трубах 1/4", 3/8", 1/2" и 5/16" в соответствии с **DIN 366**



Диаметр Ø	Ширина ключа	Момент затяжки
1/4"	17 мм	18 Нм
3/8"	22 мм	42 Нм
1/2"	24 мм	55 Нм
1/2"	26 мм	55 Нм
5/16"	27 мм	65 Нм
5/16"	29 мм	65 Нм

Описание	кг	№
Набор динамометрических гаечных ключей	3,5	175001

TUBE CUTTER 35 / 42

Телескопический труборез для точной резки.

- Для медных, латунных, алюминиевых, тонкостенных стальных труб Ø 6 – 42 мм
- ПЭ-, ПП-, ПВХ- труб в пластмассовой оболочке Ø 6 – 42 мм
- Труб из твердого ПВХ Ø 6 – 42 мм
- Нержавеющих стальных труб Ø 1/4 – 1.5/8"



TC 35 (№ 70027)
TC 42 PRO (№ 70029)

Исполнение	Ø		г	№
	мм	дюйм		
TUBE CUTTER 35	6 – 35	1/4" – 1.3/8"	470	70027
TUBE CUTTER 42 PRO	6 – 42	1/4" – 1.3/8"	540	70029



MINICUT I PRO + MINICUT II PRO

Труборез для медных труб.

- Удобная конструкция, большая круглая ручка с накаткой дает возможность регулировать давление без усилия
- Два направляющих ролика с канавкой позволяют осуществлять разрез вплотную к отбортовке
- Работа в труднодоступных местах: удобная форма, малый рабочий радиус (38 или 42 мм)



Исполнение	Ø		г	№
	мм	дюйм		
MINICUT I PRO	3 – 16	1/8" – 5/8"	115	70401
MINICUT II PRO	6 – 22	1/4" – 7/8"	125	70402

MINICUT 2000

Труборез для медных труб.

Эргономичный дизайн корпуса и круглой ручки с удобной поверхностью упора для руки во время вращательного движения

- Удобная конструкция, большая круглая ручка с накаткой дает возможность регулировать давление без усилия
- Два направляющих ролика с канавкой позволяют осуществлять разрез вплотную к отбортовке
- Работа в труднодоступных местах: удобная форма, малый рабочий радиус (45 мм или 1.3/4")



Исполнение	Ø		г	№
	мм	дюйм		
MINICUT 2000	3 – 22	1/8" – 7/8"	140	70105

MINI MAX

Труборез для медных труб.

Эргономичный дизайн корпуса и круглой ручки с удобной поверхностью упора для руки во время вращательного движения

- Удобная конструкция, большая круглая ручка с накаткой дает возможность регулировать давление без усилия
- Два направляющих ролика с канавкой позволяют осуществлять разрез вплотную к отбортовке
- Малый рабочий радиус (45 мм или 1.3/4") позволяет работать в труднодоступных местах



Исполнение	Ø		г	№
	мм	дюйм		
MINI MAX	3 – 28	1/8" – 1.1/8"	270	70015



AUTOMATIC

Телескопический труборез с трещоткой.

Для медных, латунных, алюминиевых и тонкостенных стальных труб, а также труб в пластмассовой оболочке

- Телескопическая направляющая с трещоткой с автоматическим отводом пружины: быстрая регулировка
- Выдвижной внутренний гратосниматель и запасной режущий диск в рукоятке: труборез всегда готов к работе



Исполнение	Ø		г	№
	мм	дюйм		
AUTOMATIC размер 1	6 – 67	1/8" – 2.5/8"	755	70030
AUTOMATIC размер 2	50 – 127	2" – 5"	1850	70142

SUPER 1.1/4" и 2"

Труборез для стальных труб

- Широкие ролики: надежный ход режущего диска по трубе
- Простая регулировка давления: оптимальная передача усилия на трубу
- Закаленный режущий диск из высоколегированной стали: длительный срок службы
- Резка без образования грата: сразу после резки можно нарезать резьбу



Исполнение	Ø		г	№
	мм	дюйм		
SUPER 1.1/4"	1/8" – 1.1/4"	10 – 42	1040	70040
SUPER 2"	1/8" – 2"	10 – 60	2.155	70045

ROCAM® EXPANDER Power Torque

Для монтажа труб без использования фитингов в системах водо- и газоснабжения, отопления, кондиционирования и в холодильной технике.



- Отпадают расходы на приобретение и хранение фитингов
- На 50 % сокращаются расходы на оплату рабочего времени
- На 50 % сокращаются расходы на припой и энергию
- Остатки труб можно переработать в фитинги
- Уменьшается количество соединений, подлежащих пайке, и повышается надежность трубопровода
- Ноу-хау от пионера и ведущего производителя экспандерной техники на протяжении более 35 лет



Набор включает в себя: экспандерные клещи ROCAM® EXPANDER Power Torque (№ 12000) с клепаными головками, внутренний и внешний фаскосниматель (№ 11006), стальной ящик (№ 24022).

Ном. размер			№
12-15-18-22 мм	1	5	12300
12-15-18-22-28 мм	1	5	12303
1/2-5/8-3/4-7/8"	1	5	12321
1/2-5/8-7/8-1.1/8"	1	5	12324

Отбортовщик

Для ручного изготовления отводов и вытяжки горловин на трубах из мягкой и твердой меди, алюминия и тонкостенной стали.



- Можно изготавливать отводы на уже проложенных трубах без их демонтажа: экономия времени, упрощение монтажа
- Изготовление отводов на трубах: экономия тройников
- Компактность: подходит для работы в ограниченном пространстве



Набор включает в себя: отбортовщик, специальную трещотку (№ 22081), цанговые клещи (№ 22080), специальное сверло UNIDRILL Automatic 42 (№ 21575), стальной ящик (№ 22121).

Ном. размер	кг	№
12 - 15 - 18 - 22 мм	3,4	22100
12 - 15 - 18 - 22 - 28 мм	3,9	22103
1/2 - 5/8 - 3/4 - 7/8"	3,4	22121
1/2 - 5/8 - 7/8 - 1.1/8"	3,7	22124

Ступенчатый EXPANDER A1

Для монтажа труб без использования фитингов в системах водоснабжения, отопления и спринклерной технике.

- Для расширения и калибровки толстостенных труб из мягкой меди: Ø 35 – 108 мм, 1.3/8 – 4.1/8" мягкого алюминия: макс. толщина стенки 2,5 мм
- Мощный расширительный штырь: полное восприятие нагрузки сегментами дает возможность выдерживать высокие нагрузки
- Шестиступенчатый экспандер: экспандирование без переоборудования.



EXPANDER A 1

Комплектация: ступенчатый экспандер с рукояткой, без специальной трещотки

Ном. размер	кг	№
35 - 42 - 54 - 64 - 76 - 108 мм	3,9	11087
42 - 54 - 64 - 76,1 - 88,9 - 108 мм	4,2	11086
1.3/8 - 1.5/8 - 2.1/8 - 2.5/8 - 3.1/8 - 4.1/8"	4,2	11078

Для труб других диаметров (30 – 110 мм) и муфт другой длины изготавливаются на заказ.

Эксцентриковый развальцовщик

Профессиональный эксцентриковый развальцовщик для мобильного использования.

- Для изготовления простых бортиков под 45° на медных трубах.



Комплектация: эксцентриковый развальцовщик, пластмассовый чемодан, метрическая и/или дюймовая матрица.

Тип	Ном. размер	№
EB	6 - 8 - 10 - 12 - 14 - 15 - 16 - 18 мм 1/8 - 3/16 - 1/4 - 5/16 - 3/8 - 1/2 - 5/8 - 3/4"	222401
EB	1/8 - 3/16 - 1/4 - 5/16 - 3/8 - 1/2 - 5/8 - 3/4"	222402
EB	6 - 8 - 10 - 12 - 14 - 15 - 16 - 18 мм	222403

ROMAX® 3000

Электрогидравлический пресс с питанием от аккумулятора или от сети, для обжима фитингов до Ø 54 мм при 32 - 34 кН.

ROMAX® 3000 - легкий, удобный, надежный пресс для быстрой работы. Благодаря этим характеристикам идеально подходит для работы на стройке.



Пресс-оборудование ROTHENBERGER. Заключено соглашение о гарантии с Центральным объединением по санитарно-технической, отопительной и климатической технике.



- Быстрый, надежный, легкий
- Надежность и рентабельность
- Расширенный диапазон рабочей температуры
- Увеличенная продолжительность работы аккумулятора
- Практичная конструкция

Набор в пластмассовом чемодане (№ 15816), аккумулятор Li-Ion (№ 15810) с зарядным устройством (№ 15811), без прес-клещей.

Наименование	Исполнение	кг	№
ROMAX® 3000 комплект Basic	без прес-клещей, в пластмассовом чемодане, аккумулятор Li-Ion с зарядным устройством	9,8	15800

ROMAX® AC ECO

Электрогидравлический пресс 230 В / 50-60 Гц, для обжима фитингов до Ø 54 мм.

Выгодный по цене, подключается к сети, с инновационным электрогидравлическим приводом. Очень легкий, удобный, отлично подходит для работы на стройке.



- Технология CFT® для постоянной силы обжима 32 кН
- Легкость и надежность
- Короткий цикл обжима без ручного переключения
- Мощный, долговечный и надежный
- Постоянное качество обжима в соответствии с величинами, требуемыми ведущими производителями пресс-фитинговых систем

Набор в пластмассовом чемодане (№ F81664), без прес-клещей.

Наименование	Исполнение	кг	№
ROMAX® AC ECO Basic	без прес-клещей, в пластмассовом чемодане,	8,9	15705

Пресс-клещи Standard

Для ROMAX® PRESSLINER, ROMAX® AC ECO, ROMAX® PRESSLINER ECO

Пресс-клещи ROTHENBERGER проверенного качества, для ориентированного на различные системы производителей обжима фитингов до Ø 50 мм (пластмассовые) и до Ø 54 мм (металлические).

Тип	Ном. размер, мм	№
TH14	14	015321X
TH16	16	015322X
TH18	18	015323X
TH20	20	015324X
TH25	25	015325X
TH26	26	015326X
TH32	32	015327X
TH40	40	015328X



ROAIRVAC

Двухступенчатые пластинчатые вакуумные насосы.

- Легкий, прочный корпус защищает внутренние части
- Обратный магнитный клапан для защиты циркуляционной системы от загрязнения масла в случае перебоев с подачей электроэнергии
- Вакуумметр (со встроенной индикаторной стрелкой)
- Вентиль балластного газа для сокращения водяных паров в масляном резервуаре
- Специальный фильтр уменьшает масляный туман на выпускном патрубке
- Быстрая заливка масла без проливания, уровень масла отображается через смотровое окошко
- Резьбовая пробка сливного отверстия легко доступна
- Термовыключатель защищает двигатель от перегрева

Встроенные вакуумметр + магнитный обратный клапан



Наименование	Мощность	кг	№
ROAIRVAC 1.5	42 л / мин.	9,0	170061
ROAIRVAC 3.0	85 л / мин.	10,7	170062
ROAIRVAC 6.0	170 л / мин.	11,5	170063
ROAIRVAC 9.0	255 л / мин.	17,0	170064

Наборы инструмента Klima

Практичный набор инструмента со всем необходимым инструментом для монтажа и обслуживания кондиционеров из разряда сплит-устройств

- Контроль за температурой и давлением
- Качественные шланги с высоким продавливающим усилием
- Для всех диаметров труб от 6 до 35 мм (1/4" - 1.1/8")
- Для всех диаметров труб от 3 до 22 мм (1/8" - 7/8")
- Измерение внешней температуры воздуха и температуры у вентилятора
- Гибка без переламывания труб всех распространенных диаметров
- Изготовление развальцовочных соединений в системах всех типов

Идеальны для удачного начала нового бизнеса



№ 170604



Наименование	кг	№
R22 R134a R407C R404A		
Набор инструмента Klima I	2,3	1 170604
R410A		
Набор инструмента Klima II	2,3	1 170605

ROKLIMA MULTY 4F

Полностью автоматическая подготовка к работе и техническое обслуживание кондиционеров и тепловых насосов.

Единственный в своем роде аппарат обеспечивает надежную и комфортную работу по заполнению системы. Через меню осуществляется полностью автоматическое управление **4 функциями (4F)**



В комплекте: двухступенчатый высоковакуумный насос

ROKLIMA MULTY 4F

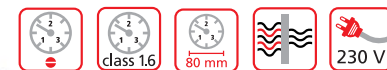
Комплектация (№ 184000): двухступенчатый высоковакуумный насос, 2 манометра низкого давления (R22 № 170701, R410A № 170709), 2 напорных шланга с шаровым краном по 2.500 мм (R22 № 171538, R410A № 171535), 2 балонных соединительных адаптера (1/4" SAE № 173205, 5/16" SAE № 173204), 2 переходника 1/4" SAE - 5/16" SAE (№ 170016), точные цифровые весы до 100 кг, автоматическое управление, вакуумный и напорный выключатель, минеральное масло (№ 169200)

Наименование	кг	№
ROKLIMA MULTY 4F	17,0	1 100000138

ROREC

Устройство для слива и регенерации хладагента.

Компактный, легкий, переносной аппарат для слива хладагентов всех типов



Встроенный отделитель масла

- Защита встроенных частей
- Слив содержимого аппарата для работы с разными хладагентами при помощи функции PURGE (ОЧИЩЕНИЕ)
- Работа без тех. обслуживания благодаря компрессору без масла
- Простая транспортировка и управление благодаря легкому и компактному пластмассовому корпусу
- Сброс выключателя ВД при помощи клавиши "RESET"

Наименование	Номинальная мощность	кг	№
ROREC	370 Вт	16	168605

Набор SUPER FIRE 3 MAPP®

Мощная эргономичная горелка

Для пайки мягким и твердым припоем, а также для других целей



Набор (№ 35432) включает в себя: рукоятку (№ 35445), циклонное сопло (№ 35457), баллончик MAPP® Gas (№ 35551-B)

Наименование	№
SUPER FIRE 3 набор базовый MAPP®	35432

ROFIRE® PIEZO

Экономичная горелка

Для пайки мягким припоем и для других целей



- Пьезоподжиг
- Точная регулировка пламени горелки
- Удобство: опорная скоба на головке

Исполнение	г	№
ROFIRE® PIEZO набор (горелка, Multigas 300)	760	35429

MAPP® Gas

Специальная смесь для продуктивной пайки.

Температура пламени до 2400 °С, на 35 % эффективнее пропана



Резьба ЕС: 7/16" – 28

Исполнение	Надписи на языке	Объем	№
MAPP баллончик	RU, DK, NL, SE, FI, FR	750 мл	35551-B
POWER FIRE горелка			30813

Multigas 300

Пропано-бутановая смесь, температура пламени до 1900° С. Газовый баллончик с резьбовым соединением ЕС 7/16".



Наименование	Объем	г	№
Multigas 300	600 мл	450	35510-B
EASY FIRE набор (горелка, Multigas 300)		730	35553

Maxigas 400

Высокопроизводительный газ для сварки, резки и пайки твердым припоем, температура пламени до 2200° С. Газовый баллончик имеет резьбовое соединение ЕС 7/16".



Наименование	Объем	г	№
Maxigas 400	600 мл	460	35570-B

C 200 Supergas

Баллончик с бутаном, содержит долю пропана, также подходит для работы при низких температурах. Произведен в соответствии с EN 417.



Наименование	Объем	г	№
C 200 Supergas	190 мл	290	35900-B
ROFLAME PIEZO 1800 °C		750	35419

ROLOT® S 2

CP 105

Специальный твердый припой, не нормирован, аналогичен требованиям DIN EN 1044, с низким содержанием серебра, для пайки по стандартным требованиям к монтажу медных трубопроводов, идеально подходит для капиллярно-щелевой пайки



Исполнение, содержание	Квадратный, мм	Длина, мм	г	№
В коробке, 1 кг	2 x 2	500	1025	40202

ROLOT® S 5

CP 104

Твердый припой высочайшего качества, не нормирован, аналогичен требованиям DIN EN 1044, с низким содержанием серебра, идеально подходит для капиллярно-щелевой пайки и пайки швов в водопроводных, отопительных системах и системах газоснабжения

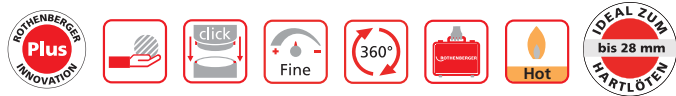


Исполнение, содержание	Квадратный, мм	Длина, мм	г	№
В коробке, 1 кг	2 x 2	500	1025	40502

TURBOPROP

Высокопроизводительная пропановая горелка.

Температура пламени 2200°C без использования кислорода.
Для пайки мягким / твердым припоем, усадки, расплавления и т.п.



Набор включает в себя: безопасную рукоятку со штепсельным соединением (№ 31009), сопло для пайки твердым припоем со штепсельным ниппелем Ø 12 мм (№ 31032) / Ø 15 мм (№ 31033) / Ø 18 мм (№ 31034), пропановый шланг 2,5 м с соединением 3/8" L (№ 32201), безопасную зажигалку (№ 32077), запасные кремни (№ 32088), ключ (№ 32073), стальной чемодан (№ 31005)

Наименование	кг	№
TURBOPROP набор с пропановым регулятором как набор № 31090, но с регулятором (№ 32081E) (W21,8L - R3/8L)	3,1	31094

ALLGAS 2000

Горелка для пайки и сварки.

Идеальная горелка для пайки и сварки при установке систем водоснабжения, отопления, кондиционирования, холодильной техники и для авторемонтных мастерских



Набор включает в себя: рукоятку (№ 35303), гриф с накидной гайкой (№ 35304), 5 сварочных насадок Ø 0,2 мм (№ 35305) / Ø 1 – 2 мм (№ 35306) / Ø 2 – 3 мм (№ 35307) / Ø 3 – 4 мм (№ 35308) / Ø 4 – 5,0 мм (№ 35309), сопла размер 1 (№ 35313) / размер 2 (№ 35314), соединительную гайку SW 14 (№ 35315), рассеивающее сопло (№ 35311), двойной шланг 2,5 м (№ 35221), ключ SW 14 x 19 мм (№ 32073), держатель для сопла / ключ (№ 35312), безопасную зажигалку (№ 32077), запасные кремни (№ 32079), стальной чемодан (№ 35319)

Наименование	кг	№
ALLGAS 2000 набор в стальном чемодане	3,1	35300

RE 17

УНИВЕРСАЛЬНЫЙ НАБОР

Для пайки твердым припоем, сварки, резки и нагрева.

Область сварки: 0,5 – 14 мм, область резки: 3 – 100 мм



Набор включает в себя: гриф с соединительной гайкой (№ 35324), сварочные сопла 2-4 мм (№ 35327) / 4-6 мм (№ 35328) / 6-9 мм (№ 35329), сопла для сварки труб 2-4 мм (№ 35347) / 4-6 мм (№ 35348), резак (№ 35338), сопло для резки 3-25 мм (№ 35341), прогревающее сопло 3-100 мм (№ 35339), набор из 10 ершиков для чистки сопел (№ 510105), ключ для горелки (№ 510106), безопасную зажигалку (№ 32077), запасные кремни (№ 32079), стальной ящик (№ 35800)

Наименование	кг	№
RE 17 набор для сварки труб	4,3	35479
RE 17 универсальный набор как набор (№ 35479), но дополнительно: сварочные сопла 0,5-1 мм (№ 35325) / 1-2 мм (№ 35326), сопло для резки 25-50 мм (№ 35341) / 25-50 мм (№ 35344)	4,8	35480

ALLGAS 2000

PS 0,5 / 2 Compact

Установка для пайки железа, стали, жести, труб и цветных металлов твердым припоем. В стальном ящике.



Набор включает в себя: рукоятку ALLGAS 2000 (№ 35303), пропановый шланг 2,5 м (№ 32201), кислородный шланг 2,5 м (№ 35210), пропановый регулятор 0-6 бар (№ 32082), кислородный редуктор 10 бар (№ 35634), гриф с соединительной гайкой (№ 35304), сварочные сопла 0,2-1 мм (№ 35305) / 1-2 мм (№ 35306) / 2-3 мм (№ 35307) / 3-4 мм (№ 35308) / 4-5 мм (№ 35309), гнущееся сопло размер 1 (№ 35313) / размер 2 (№ 35314), рассеивающее сопло (№ 35311), держатель сопла / ключ (№ 35312), гаечный ключ (№ 35738), безопасную зажигалку (№ 32077), запасные кремни (№ 32078), нейлоновые защитные очки (№ 540620), пропановый баллон 0,5 кг (пустой) (№ 33079), стальной кислородный баллон 2,0 л (заполненный) (№ 35635), ящик для переноски (№ 35629)

Наименование	кг	№
ALLGAS 2000 PS 0,5/2	14,4	35300

TUBE BENDER MAXI

Для точной гибки труб до 90°

Трубогиб можно использовать при монтаже систем водоснабжения, отопления и кондиционирования, систем подогрева пола, гидравлических систем, в холодильной технике.

- Отпадают расходы на приобретение и хранение отводов
- Экономия на припое и энергии
- Меньше соединений - выше надежность трубопровода
- Сокращаются затраты рабочего времени
- Механическая подача трещотки



Набор включает в себя: базовое устройство № 23000, раму (№ 23001) с гибочными сегментами, стальной чемодан (№ 24022).

Ном. размер	кг	№
12 – 15 – 18 – 22 мм	3,5	23020
12 – 14 – 16 – 18 – 22 мм	3,5	23021
3/8 – 1/2 – 5/8 – 3/4 – 7/8"	3,3	23022

ROBEND® H+W PLUS

Для точной холодной гибки под углом до 180°

- Отпадают расходы на приобретение и хранение отводов
- Экономия на припое и энергии
- Уменьшается количество соединений - увеличивается надежность трубопровода
- Изготовление изгибов с точностью до миллиметра на проложенной трубе
- Запатентованная антиблокировочная система ROLUB



Набор включает в себя: стальной чемодан (№ 25197), трубогиб соответственно диаметрам труб.

Ном. размер	мм	кг	№
12 – 15 – 18 – 22 мм	1,0	16,5	24500
10 – 12 – 14 – 16 мм	1,0	16,3	24501
1/2 – 5/8 – 3/4"	1,0	13,6	24503
1/2 – 5/8 – 7/8"	1,0	13,7	24504
15 – 18 – 22 мм	1,0	14,9	24505

ROBULL тип E

Гидравлический трубогиб с открытой гибочной рамой.

Для точной холодной гибки под углом до 90° труб для систем газо-, водоснабжения и котельных труб Ø 3/8 – 2" в соответствии с DIN 2440 и 2441.

Используются на стройплощадке при монтаже систем газо- и водоснабжения, отопления, в котлостроении и производстве. Подходят также для рихтовки труб.



Набор ROBULL E с закрытой рамой включает в себя: ROBULL, 2 фиксирующих штыря (№ 57979), 2 упора (№ 58004), стандартные гибочные сегменты 90° - 3/8" (№ 57985), 1/2" (№ 57986), 3/4" (№ 57987), 1" (№ 57988), 1.1/4" (№ 57989), 1.1/2" (№ 57990), 2" (№ 57991), тренога (№ 58182), стальной чемодан (№ 58206)

Набор ROBULL E с открытой рамой включает в себя: ROBULL, 2 фиксирующих штыря (№ 57979), упор (№ 057983), упор с транспортом (№ 057982), стандартные гибочные сегменты 90° - 3/8" (№ 57985), 1/2" (№ 57986), 3/4" (№ 57987), 1" (№ 57988), 1.1/4" (№ 57989), 1.1/2" (№ 57990), 2" (№ 57991), тренога (№ 58182), стальной чемодан (№ 58206)

ROBULL тип ME

Гидравлический трубогиб с открытой гибочной рамой.

Для точной холодной гибки под углом до 90° труб для систем газо-, водоснабжения и котельных труб Ø 3/8 – 2" в соответствии с DIN 2440 и 2441.

Используются на стройплощадке при монтаже систем газо- и водоснабжения, отопления, в котлостроении и производстве. Подходят также для рихтовки труб.

Тип ME используется для серийного производства.



Набор ROBULL ME с закрытой рамой включает в себя: ROBULL, 2 фиксирующих штыря (№ 57979), 2 упора (№ 58004), стандартные гибочные сегменты 90° - 3/8" (№ 57985), 1/2" (№ 57986), 3/4" (№ 57987), 1" (№ 57988), 1.1/4" (№ 57989), 1.1/2" (№ 57990), 2" (№ 57991), тренога (№ 58182), стальной чемодан (№ 58206);

Набор ROBULL ME с открытой рамой включает в себя: ROBULL, 2 фиксирующих штыря (№ 57979), упор (№ 057983), упор с транспортом (№ 057982), стандартные гибочные сегменты 90° - 3/8" (№ 57985), 1/2" (№ 57986), 3/4" (№ 57987), 1" (№ 57988), 1.1/4" (№ 57989), 1.1/2" (№ 57990), 2" (№ 57991), тренога (№ 58182), стальной чемодан (№ 58206)

Наименование	Исполнение	кг	№
ROBULL тип E	с открытой рамой и принадлежностями	59,8	057966X
ROBULL тип E	с закрытой рамой и принадлежностями	72,6	057961X
ROBULL тип ME	с открытой рамой и принадлежностями	59,8	057973X
ROBULL тип ME	с закрытой рамой и принадлежностями	72,6	057972X

SUPERTRONIC® 1250

Электрический резьбонарезной клупп Ø 1/4 - 1.1/4".

Для быстрого, легкого изготовления точных и надежных, соответствующих нормам резьбовых соединений



Набор включает в себя: SUPERTRONIC 1250 до Ø 1.1/4", струбцину (№ 71279), точные резьбонарезные головки, пластмассовый чемодан (№ 71456)

Наименование	Исполнение	№
SUPERTRONIC 1250 набор, BSPT	1/2"-3/4"-1"-1.1/4"	71450

SUPERTRONIC® 2000

Электрические резьбонарезные клуппы

Универсальные резьбонарезные клуппы, для быстрого и легкого изготовления точных, в соответствии с нормами, резьбовых соединений. Идеально подходят для мобильных сервисных и ремонтных работ в мастерской и на производстве. Компактные габариты позволяют использовать клуппы в труднодоступных местах.



Набор включает в себя: SUPERTRONIC 2000, струбцину (№ 71280), адаптер ROFIX (№ 71271), точные резьбонарезные головки, пластмассовый чемодан (№ 71274X)

Наименование	Исполнение	№
SUPERTRONIC 2000 набор	1/2"-3/4"-1"-1.1/4"-2"	71256

Мобильный компактный резьбонарезной станок

Для быстрого, легкого изготовления надежных и точных резьбовых соединений.



Комплектация: компактный мобильный резьбонарезной станок, ручная головка 1/2" - 2" (№ 56052), ножи из быстрорежущей стали BSPT 1/2"-3/4" (№ 056370X), 1" - 2" (№ 056371X), предохранительный ножной выключатель (№ 56335), тележка (№ 56051), инструмент

Исполнение	№
BSPT R 1/2 - 3/4", 1-2", 230 V с тележкой	56050
BSPP R 1/2 - 3/4", 1-2", 230 V с тележкой	56057
BSPT R 1/2-3/4", 1-2", 2-3"	56250
BSPT R 1/2-3/4", 1-2", 2.1/2"-4"	56465

SANI KIT

Набор сантехнического инструмента.

- Практичная комплектация
- Прочный пластмассовый чемодан
- Легкий и удобный, всегда готов к работе

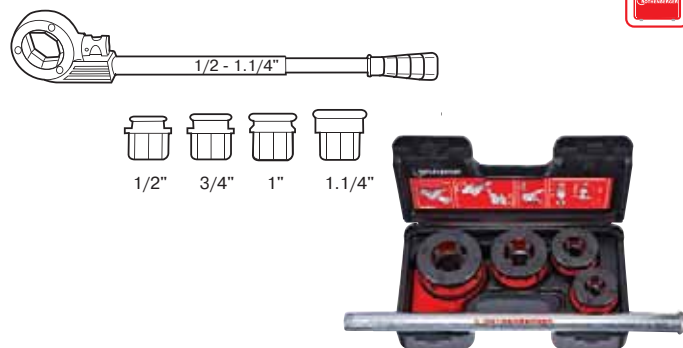


Набор включает в себя: резьбонарезной клупп с трещоткой 1.1/4" SUPER CUT (№ 070840X), головки BSPT R 1/2" (№ 070823X) - R 3/4" (№ 070824X) - 1" (№ 070825X), труборез для стальных труб SUPER 1.1/4" (№ 70040), клещи тип SP 10" (№ 070528), газовый ключ 1" (№ 070122X), фулменту (№ 853802), пластмассовый чемодан.

Наименование	кг	№
SANI KIT набор инструмента	8,2	70600

SUPER CUT – набор до Ø 3/8 - 1.1/4"

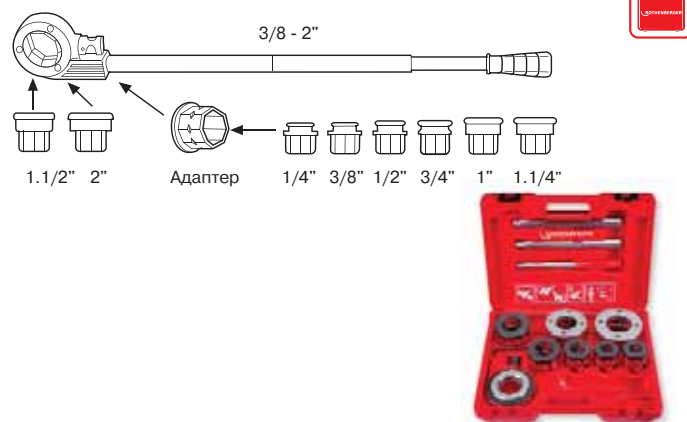
Клупп с трещоткой (малое 8-гранное крепление) (№ 070840X), головки, пластмассовый чемодан.



Исполнение	Ном. размер	кг	№
BSPT R	1/2" - 3/4" - 1" - 1.1/4"	5,1	070781X

SUPER CUT – набор до Ø 3/8 - 2"

Трещотка (большое 8-гранное крепление) (№ 071272), цельный адаптер (№ 071273), головки, смазочно-охлаждающая жидкость 200 мл (№ 65010).



Исполнение	Ном. размер	кг	№
BSPT R	1/2"-3/4"-1"-1.1/4"-1.1/2"-2"	10,8	070892X

до 60 бар



RP 50-S

Прочный, точный и надежный опрессовочный насос для испытания давлением / проверки герметичности систем водоснабжения и резервуаров до 60 бар.

- Манометр с делением шкалы 1 бар
- Возможно использование манометра с делением шкалы 0,1 бар макс. до 16 бар
- Резервуар: сталь с покрытием Duramant®
- Объем резервуара: 12 л
- Вес: 8 кг

Модель	Давление	кг	№
Опрессовщик RP 50-S	до 60 бар	8	60200



до 40 бар



RP PRO III

Самовсасывающий (с автоматическим регулированием) электрический насос для проверки систем давлением, 0 - 40 бар.

- Экономия времени и усилий, автоматическое заполнение и проверка
- Манометр с делением шкалы 1 бар
- Подача жидкости самовсасыванием или при помощи нагнетающего устройства
- Вес: 16 кг

Наименование	Давление	кг	№
Опрессовщик RPPRO III	до 40 бар	17,5	61185



до 30 бар



RP 30

Опрессовочный насос для быстрого испытания давлением 0 - 30 бар. Для проверки герметичности малых трубопроводных систем и резервуаров в системах водоснабжения и отопления.

- Простой, легкий и удобный, для использования в области жилищного строительства
- Манометр со шкалой 1 бар
- Материал резервуара: АБС
- Объем резервуара: 4,5 л
- Вес: 4,5 кг

Наименование	Давление	кг	№
Опрессовщик RP 30	до 30 бар	4,5	61130



до 25 бар



TP 25

Малый, ручной и прочный опрессовочный насос для испытания давлением 0 - 25 бар

- Для ежедневного использования на стройке
- Манометр со шкалой 1 бар
- Материал резервуара: сталь с покрытием Duramant®
- Объем резервуара: 7 л
- Вес: 4,6 кг

Наименование	Давление	кг	№
Опрессовщик TP 25	до 25 бар	4,6	60250



ROFROST TURBO 1.1/4" и 2"

Высокотехнологичные системы для замораживания труб из меди, стали и МПТ. Идеально подходят для проведения ремонтных и профилактических работ на системах водоснабжения, отопления.

- Хладагенты не содержат FCKW: не наносят вред окружающей среде
- Эргономичная форма клемм: легко устанавливаются даже в труднодоступных местах
- Равномерное обледенение трубы: бережное отношение к материалу трубы
- Полностью автоматическое, контролируемое замораживание
- Закрытый цикл циркуляции хладагента: отпадает необходимость в приобретении хладагента и в транспортировке стальных баллонов



Наименование	кг	230 В, 50/60 Гц
ROFROST® TURBO 2" с редукц. вкладышами размеров II, III, V, VII, A, E, F, G	25,8	62206

ROCUT®**Ножницы для резки пластмассовых труб**

Ножницы для резки пластмассовых труб **ROTHENBERGER** соответствуют наивысшим требованиям по качеству. Лезвия из Золингена производят чистый, прямой разрез труб диаметром до 75 мм из всех типов пластмасс, типичных для данного диаметра. Конструкция из прочного алюминия гарантирует точность при резке и длительный срок службы при профессиональном использовании.

Наименование	∅ мм	∅ дюйм	г	№
ROCUT® TC 42	0 - 42	0 - 1 5/8"	447	52000
ROCUT® TC 50	0 - 50	0 - 2"	600	52010
ROCUT® TC 63	0 - 63	0 - 2.5"	800	52030
ROCUT® TC 75	0 - 75	0 - 3"	1600	52015

- При резке требуется небольшое усилие
- Точная резка под прямым углом
- Полная передача усилия и принудительная подача лезвия
- Лезвие из нержавеющей стали с острием V-образного сечения

**TUBE CUTTER 67 / 125 / 168 PL Automatik****Телескопический труборез**

Для резки труб из ПЭ, ПП, РЕ-Х, ПБ и ПВХДФ, а также звукоизоляционных труб.

Наименование	∅ мм	∅ дюйм	Глубина резки, мм	г	№
TC 67 PL	6 - 67	1/4 - 2.5/8"	7	710	70031
TC 125 PL	50 - 125	2 - 5"	13	1600	70032
TC 168 PL	110 - 168	4 - 6.5/8"	16	1770	70033

- Устойчивая цельная алюминиевая конструкция
- Неустойчивая, удобная работа благодаря большой, эргономичной рукоятке
- Съёмный гратосниматель, убираемый в корпус
- Закаленные режущие диски со специальной заточкой

**ROWELD® P 40 T, 63 E, 110 E****Аппарат для сварки полимерных труб внахлест**

Новая серия аппаратов для сварки внахлест. Идеально подходят для монтажа внутренних систем водоснабжения и отопления.

- Высококачественное и антиприлипающее покрытие
- Световой индикатор контроля электрической сети
- ЖК-дисплей регулятора температуры
- Легкий, компактный нагревательный элемент
- Возможно крепление на трубе или на опоре

Комплект состоит из: нагревательного элемента, сменных нагревательных насадок, монтажного инструмента, трубки, подставки для нагревательного элемента, металлического транспортировочного ящика.

Наименование	Рабочая область, ∅ мм	Мощность, Вт	Напряжение, В	Свариваемый ∅, мм	кг	230 В, 50/60 Гц
ROWELD® P 40 T	20, 25, 32, 40	650			1,0	36051
ROWELD® P 63 E	20, 25, 32, 40, 50, 63	900			1,8	36052
ROWELD® P 110 E	75, 90, 110	1300			2,2	36063

**ROWELD® ROFUSE / ROFUSE+****Универсальный сварочный аппарат для электромужфтовой сварки**

Для сварки фитингов с закладным нагревательным элементом из ПЭ и ПП в диапазоне 8 В - 48 В и ∅ < 630 мм.

- Ввод данных при помощи считывающего карандаша для штрих-кодов, у ROFUSE+ дополнительно возможен ввод данных вручную
- Система контроля за сваркой
- Деревянный чемодан, адаптер 4.0 мм
- Дисплей 4 x 20 знаков, высота знака 5 мм, светодиодная подсветка

Наименование	кг	№
ROWELD® ROFUSE	16,5	54051
ROWELD® ROFUSE+	16,5	54052



ROWELD® P 160 SANILINE

Машина для сварки пластмассовых труб

Для труб Ø 40 - 160 мм. Для стыковой сварки с нагревательным элементом труб и фасонных деталей из ПЭ, ПП, ПБ и ПВДФ, специально подходит для сварки узких тройников с отводом под 45° с трубой. Для эксплуатации на стройке и в цехе.

- Гибкость при работе в неудобных местах
- Устойчивость повышена на 40%
- Надежная фиксация любых используемых в сантехнике фасонных деталей
- Надежная фиксация труб, фасонных деталей, узких тройников с отводом под 45° и труб с изгибом 90°
- Торцевание тройников с отводом под 45° Ø 40 - 75 мм
- Минимальное усилие сопротивления



Комплект состоит из: базовой машины с электроторцевателем, нагревательного элемента с электронной регулировкой, комплекта основных зажимов (правого и левого) Ø160 мм (№ 54082), боковых опор для труб Ø160 мм, набора редукционных зажимных вкладышей и вкладышей боковых опор для Ø 40, 50, 63, 75, 90, 110 и 125 мм в стальном чемодане (№ 54020), монтажного инструмента, передвижной рамы-подставки с колесами.

Наименование	Рабочая область, Ø мм	Регулировка тем-ры	кг	230 В, 50/60 Гц
ROWELD® P 160 SANILINE укомплект.	40, 50, 63, 75, 90, 110, 125, 160	электронная	57,4	54010

ROWELD® P 160 / 250 / 355 B

Машина для стыковой сварки с нагревательным элементом и с программным управлением (CNC)

Для труб и фасонных деталей Ø 40 - 355 мм для любого давления, с любым показателем SDR.

Для стыковой сварки с нагревательным элементом труб и фасонных деталей из ПЭ, ПП, ПБ.

Для эксплуатации на стройке и в цехе.

Идеально подходит для прокладки газопроводов. К машине может быть дополнительно подключен прибор для протоколирования. Возможно также заводское изготовление машины в исполнении с программным управлением.

- Процесс сварки управляется компьютером в строгом соответствии с требованиями DVS
- Внутри установленных параметров все функции автоматически задаются, отключаются и приостанавливаются, непрерывно управляются и контролируются
- При протоколировании полностью исключается возможность фальсификации, сохранение всех значимых параметров сварки, возможна передача данных на ПК через ПК-соединение
- Система анализа ошибок распознает отклонение от заданных параметров и прерывает процесс сварки в случае сбоя, протоколируя причину сбоя
- CNC-технология **ROTHENBERGER** гарантирует отличное постоянное качество сварных швов



Комплект поставки:

базовая машина с 4 основными зажимами, трубная рама, гидроагрегат и пакет шлангов высокого давления (2 шланга по 4 м, с быстродействующими муфтами), электроторцеватель и нагревательный элемент с электронной регулировкой, ящик для установки торцевателя и нагревательного элемента, монтажный инструмент и транспортировочный ящик.

Наименование	Рабочая область, Ø мм	кг	230 В, 50 Гц
ROWELD® P 160 Premium	40 - 160	135	55818
ROWELD® P 160 Premium CNC VA	40 - 160	135	54350
ROWELD® P 250 Premium	90 - 250	220	55819
ROWELD® P 250 Premium CNC VA	90 - 250	220	54370
ROWELD® P 355 B Premium	90 - 355	250	55440
ROWELD® P 355 B Premium CNC VA	90 - 355	250	54570

Компрессор для промывки ROPULS

Для промывки систем с питьевой водой пульсирующей водно-воздушной смесью согласно DIN 1988 ч.2, загрязненных систем отопления пола и водоподогревателей

- Компактная, прочная конструкция, простое техническое обслуживание, удобное управление, практичная рама на колесах для удобства перевозки
- Идеальна для промывки систем подогрева пола от иловых отложений
- Соединительные муфты 1" GK слева и справа, с 2 напорными шлангами длиной 1,5 м, с 1" GK-муфтами с двух сторон для подключения к системе водоснабжения
- Резервуар для сжатого воздуха с масляным и воздушным фильтром, спускной клапан и манометр 0-10 бар для указания рабочего давления
- Манометр 0-16 бар / 0-230 psi для указания давления воздуха (на 1-1,5 бар выше давления воды, давление поддерживается автоматически), а также для испытания давления систем с питьевой водой

При использовании ROCLEAN возможна прочистка химическими веществами!



Комплектация (№ 1000000145): ROPULS промывочный компрессор, 2 x 1 м шланг 1" с муфтой GK

Наименование	кг	№
Компрессор для промывки ROPULS	28	1000000145

ROCAL 20 / ROMATIC 20

Насосы для удаления кальциевых отложений с изменением направления потока

Для быстрого удаления кальциевых отложений в теплообменниках, водопроводах, накопителях, радиаторах и системах охлаждения.

- При помощи изменения направления потока возможно растворение даже очень сильных кальциевых отложений и налетов
- Только для ROMATIC: возможно запрограммировать время работы насоса и изменения направления потока, что обеспечивает особый комфорт при работе
- Допускаемая температура жидкости - до 50°C, для удаления особо сильных кальциевых отложений
- Постоянная циркуляция химического вещества для удаления накипи позволяет избежать повреждений, которые возникают из-за образования газов при удалении кальциевых отложений



№ 61100



№ 61190

Автоматическое изменение направления потока

Наименование	кг	№
ROCAL 20	6,0	1 61100
ROMATIC 20	6,0	1 61190

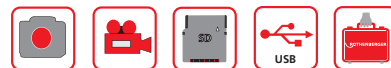
ROSCOPE® 1000

Технология MULTIFUNCTION объединяет в одном приборе телеинспекцию и локацию. Высококачественная камера для обследования труб Ø 40-100 мм. С модулем TEC 1000

ROSCOPE® 1000 покрывает почти все методы инспекции в жилых домах и рабочих помещениях.

ROSCOPE® 1000 в сочетании с модулем ROLOC PLUS может использоваться также для обнаружения трубопроводов и видеосистем.

- Система ROSCOPE® очень удобна в обращении и применяется в различных направлениях
- Результаты видеоинспекции возможно профессионально задокументировать на электронных носителях
- Запись и воспроизведение обследования на видео (AVI) или фото (JPEG)
- Очень гибкая головка камеры для прохождения поворотов 90° от Ø 40 мм



Многоцелевой и удобный!



Длина кабеля 22 м!

Комплектация ROSCOPE® 1000 Set Pipe 25/22 (№ 1000000009):
ROSCOPE® 1000 базовый модуль, модуль Pipe 25/22,
модуль TEC 1000, аккумулятор, зарядное устройство,
пластмассовый чемодан

Наименование	№
ROSCOPE® 1000 Set Pipe 25/22 +модуль TEC	1000000009

ROPUMP®

Устройство для прочистки труб водой под давлением, работающее по принципу воздушного насоса

Для устранения засоров в сливах, раковинах, душах и т.п.

- Маленький и удобный
- Компактный и эффективный



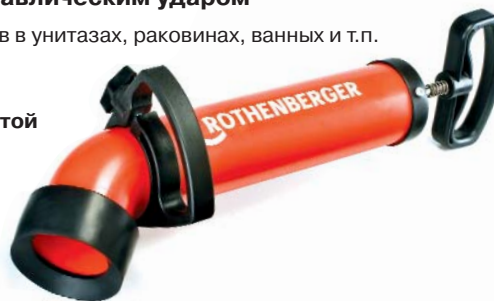
Наименование	г	№
ROPUMP® с поворотной присоской	500	1 71991

ROPUMP® SUPER PLUS

Профессиональное устройство для прочистки труб гидравлическим ударом

Надежный инструмент сантехника. Для быстрого устранения засоров в унитазах, раковинах, ваннх и т.п. Компактное, удобное, незаменимое устройство

- Гарантирует максимальную силу всасывания и давления. Запатентованный поршень с двойной уплотнительной манжетой
- Прочный



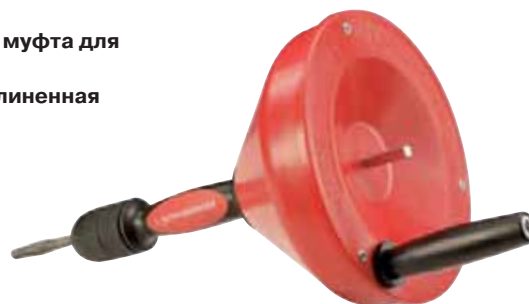
Наименование	кг	№
ROPUMP® SUPER PLUS в комплекте с 2 адаптерами	2,0	1 4 72070X

ROSPI H+E PLUS

Профессиональное устройство для прочистки труб с ручным и электрическим приводом

Вместе с ROPUMP SUPER PLUS непобедимая команда в борьбе со всеми засорами внутридомовых коммуникаций (в ванне, туалете, на кухне). Подтверждено довольными клиентами!

- Комфортная работа от электропривода. Имеется шестигранная муфта для насаживания на дрель
- Надежность в работе и отсутствие скольжения обеспечивает удлиненная рукоятка, что является преимуществом при ручном приводе



Исполнение	кг	№
ROSPI 6 H+E Plus 4,5 м	1,4	1 2 72090
ROSPI 8 H+E Plus 7,5 м	3,5	1 2 72095
ROSPI 10 H+E Plus 10,0 м	4,8	1 2 72005

Ручное механическое устройство для прочистки труб типа 3 S

Для труб от \varnothing 40-100 мм

Спирали \varnothing 13 мм x 15 м с муфтой 16 мм

- Гибкость в работе, универсальность
- Устройство оборудовано подставкой, нет необходимости держать устройство в руках во время работы
- Пластмассовый барабан для спиралей, защищает спирали от коррозии, ударопрочный



Наименование	кг	№
Мех. устройство типа 3 S укомпл.	17,50	1 72003

R 600 / R 650

Машина для прочистки труб \varnothing 20 - 150 мм

Предназначена для мобильной профессиональной прочистки труб. Компактная, прочная и мощная, даже при устранении проблемных засоров.

- Отлично подходит для жестких условий работы, хорошо зарекомендовала себя даже в экстремальных рабочих условиях
- Отличается ровным ходом и мощностью даже при резке проросших корней, цемента и известковых отложений

Комплект инструмента / спиралей 22 мм, состоящий из: 5 спиралей 22 мм (№ 72441), барабана для спиралей (№ 72112), виброгасящего шланга (№ 72541), рукавицы (№ 72120), разъединительного ключа (№ 72101), прямого бура (№ 72221), грушевидной насадки (№ 72263), лопаточного изогнутого скребка (№ 72261), конусообразной насадки (№ 72222), вильчатого зубчатого скребка (№ 72250)

Наименование	кг	230 В 50 Гц
R 600 с компл. инстр./спиралей 22 мм	48,0	72675
R 650 с компл. инстр./спиралей 22 мм	50,0	72680



R 750

Машина для прочистки труб \varnothing 20 - 250 мм

Для профессиональной мобильной прочистки, прочная и мощная машина даже при устранении сложных засоров.



- Отлично подходит для прочистки внутренних и наружных сетей. Хорошо зарекомендовала себя при проведении таких работ, как фугование, резка твердых материалов и корней
- Спокойный ход двигателя, высокая мощность, высокий крутящий момент
- Предназначена для длительного непрерывного использования, хорошо зарекомендовала себя при работе в тяжелых условиях

Базовая машина R750 (№ 72910) и набор спиралей / инструмента (№ 72962X): барабан со спиральями 32 мм (№ 72111), спирали Standard 5 шт x 32 мм (№ 72451), чемодан ПВХ (№ 55016), прямая насадка 32 мм (№ 72321), крюкообразная насадка 32 мм (№ 72325), конусообразная насадка 32 мм (№ 72322), изогнутый лопаточный скребок 32/65 мм (№ 72360), зубчатая спиральная насадка 32/65 мм (№ 72329), разъединительный ключ 22/32 мм (№ 72101), перчатка левая (№ 72120), спрэй ROWONAL (№ 72142)

Наименование	кг	230 В 50 Гц
R 750 базовая машина без принадлеж.	33,5	72910
Набор спиралей / инструмента для R750		72962X

R 80

Машина для прочистки труб Ø 50 - 250 мм

Максимальная длина спирали до 80 м. Идеально подходит для городских и коммунальных служб, крупных предприятий.

- Практичная и прочная конструкция, компактные размеры - машина проходит через дверь
- Переносится вручную и перевозится, возможен подъем по лестнице
- Благодаря высоте рамы подходит для прочистки через смотровые колодцы
- При работе с длинными спиралями больших диаметров обжатие муфты в зажимной цанге в ходе работы не ослабляется
- Рама из стальных труб, защищенная от коррозии
- Удобный встроенный ящик для инструмента

Комплектация: шприц для консистентной смазки (№ 855156), шестигранный ключ (1 x № 321515, 1 x № 321188, 1 x № 321189), вильчатый ключ (1 x № 310411, 1 x № 310450)

Наименование	⚖ кг	230 В 50 Гц
R 80 базовая машина без принадлеж.	52,0	72585
Набор спиралей / инструмента для R80		72962X

Набор спиралей/инструмента (№ 72962X)

Standard Ø 32 мм



5 спиралей на барабане



R 140 B

Для использования в промышленности и коммунальном хозяйстве

- Режим работы со штангами идеально подходит для прочистки магистральных сетей
- Спирали легко заменяются штангами: рабочая область Ø 100 - 250 мм со спиралями 32 мм рабочая область Ø 150 - 600 мм со штангами
- Очень мощная 2-х ступенчатая реверсивная передача
- Скорость вращения регулируется ручным рычагом акселератора
- Ручная проскальзывающая муфта
- Быстросменные муфты для инструмента на штанги
- Бензиновый двигатель, независимая от сети работа



Наименование	⚖ кг	№
R 140 базовая машина без принадлеж.	97,0	72970
R 140 с принадлежностями	108,5	72971

ROSPEED 3F

Новая мощная прочистная машина с 3 функциями

Идеально подходит для предприятий ЖКХ, водоканалов, больниц, ресторанов и гостиниц, школ, интернатов и т.п.

Автоматическая подача и отвод спирали благодаря функции прочистки 3F

- Большой выбор инструмента для решения разных задач - любой инструмент из программы ROTHENBERGER с муфтой 16 мм подсоединяется напрямую
- Защита двигателя и спирали от повреждений. Уникальная система контроля за вращающим моментом ATC- Automatic Torque Control
- Спираль в барабане не перекрутится и не перехлестнется. Принудительное направление спирали, параллельная многослойная навивка
- Мгновенная готовность к работе - в комплект включен ящик для инструмента
- Быстро, чисто и надежно
- Профессиональный подход в современном исполнении




3 прочистных функции в одной машине. Выбор функций легко осуществляется во время эксплуатации.

Наименование	⚖ кг	📦	№
ROSPEED 3F с компл. инструмента	47,5	1	72960

HD 13/100

- Питается от переменного тока, самовсасывающий насос до 2 м
- Плавная регулировка давления
- Колеса с пневмошинами, удобно перевозить по лестнице
- Встроенное крепление для промывочного пистолета
- Со встроенным всасывающим инжектором (все типы): подача чистящего средства в обход насоса.
Высокая надежность: уплотнители высокого давления в насосе не повреждаются.
- HD 13/100 для труб \varnothing 40 - 150 мм, макс. 30 м

Комплектация: HD 13 / 100 (№ 76020), барабан для шланга со спец. шлангом высокого давления 20 м (№ 72812) со штуцерами и прочистной насадкой (№ 76055)


Наименование	 кг 230 В/50 Гц
Устройство для прочистки 13 / 100	45,0 76020



HD 17/190

- Питается от трехфазного тока, самовсасывающий до 2 м
- Колеса с пневмошинами, удобно перевозить по лестнице
- Встроенное крепление для промывочного пистолета
- Плавная регулировка давления
- Со встроенным всасывающим инжектором (все типы): подача чистящего средства в обход насоса.
Высокая надежность: уплотнители высокого давления в насосе не повреждаются.
- HD 17/190 для труб \varnothing 40 - 200 мм, макс. 40 м

Комплектация: HD 17 / 190 (№ 76070), барабан для шланга со спец. шлангом высокого давления 40 м NW 8 со штуцерами (№ 72820) и прочистной насадкой (№ 76055)


Наименование	 кг 400 В/50 Гц
Устройство для прочистки HD 17 / 190	50,0 76070



HD 19/180B Honda

- Бензиновый двигатель, независимость от сети, самовсасывающий насос до 2 м
- Плавная регулировка давления
- Колеса с пневмошинами, удобно перевозить по лестнице
- Встроенное крепление для промывочного пистолета
- Со встроенным всасывающим инжектором (все типы): подача чистящего средства в обход насоса.
Высокая надежность: уплотнители высокого давления в насосе не повреждаются.
- HD 19/180B для труб \varnothing 40 - 200 мм, макс. 40 м

Комплектация: HD 19 / 180B (№ 76090), барабан для шланга со спец. шлангом высокого давления 40 м NW 8 со штуцерами (№ 72820) и прочистной насадкой (№ 76055)

Наименование	 кг	№
Устройство для прочистки HD19 / 180 B	78,5	76090



RODIACUT® 130 PRO

Алмазная сверлильная установка с дюбельным основанием для сверления отверстий Ø 10 - 200 мм

Идеально подходит для использования в области сантехники и электрики, а также в строительстве, где предъявляются требования к низкому уровню вибрации и шума.

Стац. сверление с подачей воды армир. бетона	Ø 10 - 162 мм
Стац. сверление кирпич./кам. кладки без подачи воды	Ø 32 - 162 мм
Сверление на весу с подачей воды армир. бетона	Ø 10 - 82 мм
Сверление на весу кирпич./кам. кладки без подачи воды	Ø 32 - 202 мм

- Сверление с низким уровнем вибрации благодаря направляющей каретки с 4 роликами
- Ручка из высококачественной стали заменяется без использования инструмента
- Сменная зубчатая рейка и направляющая рейка
- Стабильное резьбовое соединение между колонной и основанием
- Фиксация каретки
- Универсальная каретка, с возможностью комбинирования
- Распротр. крепление для зажимной горловины Ø 60 мм



Коронки по запросу



Наименование	кг	№
RODIACUT® 130 PRO комплект с двигателем RODIADRILL 1800 DWS	14,2	1000000089

RODIACUT® 270 PRO C / 270 PRO D

Алмазная сверлильная установка с комбинированным или дюбельным основанием для сверления отверстий Ø 32 - 272 мм

Области применения для одного устройства:

Стац. сверление с подачей воды армир. бетона	Ø 32 - 272 мм
Стац. сверление без воды кирпич./кам. кладки	Ø 32 - 272 мм

- Ограничитель глубины сверления и регулировка угла сверления от -15° до +45°, шаг настройки 2,5°, на RODIACUT® 270 PRO C возможно также 90°
- Указатель центра отверстия (**270 PRO C**) для быстрой центровки
- Универсальная каретка, с возможностью комбинирования
- Рукоятка подачи из высококачественной нержавеющей стали переставляется без использования инструмента
- Сменные зубчатая штанга и направляющая планка
- Стабильное резьбовое соединение между колонной и основанием



Коронки по запросу



Наименование	кг	№
RODIACUT® 270 PRO C комплект с двигателем RODIADRILL 2400 PD-E, комбинир. основ-е	30,8	FF34271
RODIACUT® 270 PRO D комплект с двигателем RODIADRILL 2400 PD-E, дюбель. основание	30,5	FF34270

RODIACUT® 400 PRO D

Алмазная сверлильная установка с дюбельным основанием для сверления отверстий Ø 32 - 402 мм

2 области применения для одного устройства:

Стац. сверление с подачей воды армир. бетона	Ø 32 - 400 мм
Стац. сверление без подачи воды кирпич./кам. кладки	Ø 32 - 400 мм

- Регулировка угла сверления от -15° до +45°, шаг регулировки 2,5°
- Сменная направляющая зубчатая планка
- 4 роликовые направляющие на каретке
- Рукоятка подачи из высококачественной нержавеющей стали переставляется без использования инструмента
- Стабильное резьбовое соединение между колонной и основанием
- Фиксатор каретки
- Ограничитель глубины сверления/шкала
- Универсальная каретка, с возможностью комбинирования



Коронки по запросу



Наименование	кг	№
RODIACUT® 400 PRO D укомплект с двигателем RODIADRILL 3000 PD	40,5	FF34300

RODIA CLEANER 1400

Пылесос для сбора воды

Удобный и мощный пылесос для сбора воды 1400 Вт. Бак для воды 35 л из оцинкованной листовой стали, с акрилатовым покрытием, нержавеющей. В набор входят различные вакуумные трубки и насадки. При использовании спец. фильтров возможен сбор воды, при использовании тканевых фильтров - сбор пыли.

Наименование	кг	№
RODIA CLEANER 1400	9,0	FF35210



Подходит для использования с установками колонкового сверления.

Быстрораспорная штанга

- Для всех установок алмазного сверления
- Фиксируется между полом и потолком
- Рабочая длина 1,7 - 3,0 м

Наименование	кг	№
Быстрораспорная штанга	9,0	FF35015



Вакуумный насос RODIA-VAC

Совместим со всеми установками. Ресивер удерживает вакуумную плиту в случае внезапного отключения электроэнергии. Насос работает без масла, снабжен манометром.

- Объем баллона высокого давления: 10 л.

Наименование	кг	№
RODIA-VAC (220 В)	20,0	FF35200



Мощность двигателя: 1,1 кВт.
Вакуумный объем: 85%.
Всасываемый объем: 200 л/мин.

Удлинитель R 1/2" и 1.1/4" UNC

- Позволяют увеличить глубину сверления

Полезная длина, мм	кг	R 1/2"		1.1/4" UNC	
		№	кг	№	кг
100	0,40	FF35040	1,00	FF35060	
200	0,90	FF35045	2,00	FF35065	
300	1,40	FF35050	3,00	FF35070	
500	2,40	FF35055	5,10	FF35075	



RODIA DRY CLEANER 1200

Пылесос для сбора тонкой пыли

Мощный вибропылесос обеспечивает быстрый и эффективный сбор тонкой пыли. Особенно хорошие рабочие характеристики при использовании с WALL CUT 6540, RODIADRILL 1800 DRY.

Наименование/исполнение	кг	№
RODIA DRY CLEANER 1200	10,8	FF35148

Постоянная мощность всасывания!
Автоматическая функция
очистки фильтра



ROTHENBERGER RUSSIA

Москва

115280, Москва, ул. Автозаводская, д.25
тел.: +7 495 / 792-59-44 • факс: +7 495 / 792-59-46
info@rothenberger.ru
www.rothenberger.ru

Санкт-Петербург

192019, г. Санкт-Петербург,
ул. Профессора Качалова, д.3, литера "В"
тел.: +7 812 / 412-30-44, 412-60-17
spb@rothenberger.ru

ROWELD:

190130, г. Санкт-Петербург,
ул. 10-я Красноармейская, д.15 - 17,
тел. / факс: +7 812 / 575-00-86, 575-00-56, 251-37-07
spb-roweld@rothenberger.ru

Екатеринбург

620062, г. Екатеринбург,
ул. Первомайская, 77, подъезд 8а, этаж 2
тел.: +7 343 / 278-96-59, 278-96-79 • факс: +7 343 / 375-88-16
ekb@rothenberger.ru

Краснодар

350059, г. Краснодар,
ул. Новороссийская, д.236, оф. 104
тел.: +7 861 / 217-01-93
yug@rothenberger.ru

Самара

443082, г. Самара,
ул. Авиационная, д.1, литера "А-А12"
тел.: +7 846 / 207-38-90, 207-38-91
samara@rothenberger.ru