



REKUPERATORINIAI ĮRENGINIAI

ВЕНТИЛЯЦИОННЫЕ АГРЕГАТЫ С РЕКУПЕРАЦИЕЙ ТЕПЛА

AHU WITH HEAT RECOVERY

LÜFTUNGSGERÄTE MIT WÄRMERÜCKGEWINNUNG

UniMAX-R 450VE/VW EC



Techninis vadovas [It]
Техническое руководство [ru]
Technical manual [en]
Bedienungsanleitung [de]

[lt]

Turinys	
Transportavimas irsaugojimas	4
Aprašymas	4
Apsaugos priemonės	4
Sudėtinės dalys	5
Darbo sąlygos	5
Aptarnavimas	6
Filtrai	6
Ventiliatorius	6
Šilumokaitis	7
Elektrinis šildytuvas (UniMAX-R 450VE EC)	8
Techniniai duomenys	9
Filtrai	10
Matmenys	10
Montavimas	11
Sudėtinių dalių schema	12
Įrenginių versijos	12
Aptarnavimo pusės keitimas	13
Priedai	14
AVA/AVS prijungimo variantai	15
Valdymo automa ika	15
Sistemos apsauga	17
Agregato naudojimas BMS tinkle	18
ModBus adresai	19
Elektrinis ŠVOK agregato prijungimas	20
Rekomendacijos sistemos derinimui	21
Pagrindiniai ŠVOK įrenginio gedimai ir jų šalinimo būdai	22
Valdymo plokštė RG1	25
LED valdiklio indikacijos	27
Valdiklio ir sistemos mazgų sutartiniai žymėjimai, parametrai	27
Periodinė sistemos patikra	29
Garantija	29
Elektrinio jungimo schema (Kai elektrinis šildytuvas)	30
Elektrinio jungimo schema (Kai vandeninis šildytuvas)	31
Gaminio priežiūros lentelė	32

[ru]

Содержание	
Транспортировка и хранение	4
Описание	4
Меры предосторожности	4
Компоненты	5
Условия работы	5
Обслуживание	6
Фильтры	6
Вентилятор	6
Теплообменник	7
Электрический нагреватель (UniMAX-R 450VE EC)	8
Технические данные	9
Фильтры	10
Размеры	10
Установка	11
Схема комплектующих	12
Версии устройств	12
Смена стороны обслуживания	13
Принадлежности	14
Варианты подключения AVA/AVS	15
Автоматика управления	15
Защита системы	17
Использование агрегата в сети BMS	18
Адреса ModBus	19
Электрическое подключение агрегата ОБК	20
Рекомендации по наладке системы	21
Основные неисправности агрегата ОБК и способы их устранения	22
Пульт управления RG1	25
LED индикации контроллера	27
Условные обозначения, параметры узлов и системы	27
Периодическая проверка системы	29
Сертификация	29
Схема электрическое подключение (Когда электрический нагреватель)	30
Схема электрическое подключение (Когда водонагреватель)	31
Таблица обслуживание продукта	32

[en]

Contents	
Transportation and storage	4
Description	4
Safety precautions	4
Components	5
Operating conditions	5
Maintenance	6
Filters	6
Fan	6
Heat exchanger	7
Electrical heater (UniMAX-R 450VE EC)	8
Technical data	9
Filters	10
Dimensions	10
Mounting	11
Scheme for components	12
Unit versions	12
Replacement of the maintenance side	13
Accessories	14
AVA/AVS connecting options	15
Automatic control	15
System protection	17
Using the unit in BMS network	18
ModBus addresses	19
Electrical connection of the HVAC	20
System adjustment guidelines	21
Basic failures of the HVAC unit and troubleshooting	22
Control board RG1	25
LED indications of the controller	27
Labeling, characteristics of the controller and the system components	27
Regular system check-up	29
Certification	29
Electrical connection diagram (When the electrical heater)	30
Electrical connection diagram (When the water heater)	31
Product maintenance table	32

[de]

Inhalt	
Transport und Lagerung	4
Beschreibung	4
Schutzmassnahmen	4
Bestandteile des Gerätes	5
Betriebsbedingungen	5
Bedienung	6
Filter	6
Ventilator	6
Wärmetauscher	7
Elektroheizung (UniMAX-R 450VE EC)	8
Technische Daten	9
Filter	10
Abmessungen	10
Montage	11
Aufbauschema mit Bestandteile des Gerätes	12
Aufbau der Anlage	12
Änderung der Bedienseite	13
Zubehöre	14
Montage-Varianten vom AVA/AVS	15
Automatische Steuerung	15
Systemschutz	17
Verwendung des Gerätes im BMS-Netz	18
ModBus-Adressen	19
Elektrischer Anschluss der Heizung-, Lüftung- und Klimaeinrichtung	20
Empfehlungen für die Abstimmung des Systems	21
Hauptstörungen der Heizung-, Lüftung- und Klimaeinrichtung sowie Methoden ihrer Beseitigung	22
Steuerplatine RG1	25
LED-Indikationen des Controllers	27
Übereinstimmende Kennzeichnungen, Parameter des Controllers sowie der System-Baueinheiten	27
Regelmäßige Systemkontrolle	29
Garantie	29
Elektrische Erwärmungseinrichtung (Wenn Elektroregister)	30
Elektrische Erwärmungseinrichtung (Wenn Wasserheizregister)	31
Wartungstabelle des Produktes	32



Transportavimas Ir saugojimas	Транспортировка и хранение	Transportation and storage	Transport und Lagerung
-------------------------------	----------------------------	----------------------------	------------------------

[lt]	[ru]	[en]	[de]
<ul style="list-style-type: none"> • Visi įrenginiai yra supakuoti gamykloje taip, kad atitektų normalias pervežimo sąlygas. • Išpakavus įrenginį patikrinkite, ar transportuoti jis nebuvo pažeistas. Pažeistus įrenginius montuoti draudžiama!!! • Pakuotė yra tik apsaugos priemonė! • Iškraudami ir sandėliuodami įrenginius, naudokite tinkamą kėlimo įrangą, kad išvengtumėte nuostolių ir sužeidimų. Nekerkite įrenginių už maitinimo laidų, pajungimo dėžučių, oro paėmimo arba šalinimo flanšų. Venkite sutrenkimų ir smūginių perkrovų. Įrenginius sandėliuokite sausoje patalpoje, kur santykinė oro drėgmė neviršija 70% (esant +20°C), vidutinė aplinkos temperatūra - tarp +5°C ir +30°C. Sandėliavimo vieta turi būti apsaugota nuo purvo ir vandens. • Į sandėliavimo ar montavimo vietą įrenginiai yra gabunami keltuvais. • Nepatariame sandėliuoti ilgiau nei vienerius metus. Sandėliuotų ilgiau nei vienerius metus, prieš montuojant būtina patikrinti, ar lengvai sukami ventiliatorių ir variklių guoliai (pasukti pasmauotę ranka), ar nėra pažeista elektrinės grandinės izoliacija ir ar susikauptusi drėgmė. 	<ul style="list-style-type: none"> • Все оборудование упаковано так, чтобы выдержало нормальные условия перевозки. • После распаковки убедитесь в отсутствии повреждений при транспортировке. Установка поврежденных устройств запрещена! • Упаковка является только средством защиты! • С целью избегания убитков и травм при разгрузке и складировании устройств пользуйтесь соответствующим подъемным оборудованием. Не поднимайте устройства за кабели питания, коробки подключения, фланцы заборной или удаления воздуха. Избегайте сотрясаний и ударных перегрузок. Устройства храните в сухом помещении, где относительная влажность воздуха не превышает 70 проц. (при +20°C), а средняя температура окружающей среды составляет от +5°C до +30°C. Место складирования должно быть защищено от грязи и воды. • Устройства на место их складирования или установки доставляются подъемниками. • Не советуется складировать устройства дольше одного года. При более длительном хранении перед установкой необходимо убедиться в легкости хода подшипников вентиляторов и двигателей (повернуть крыльчатку рукой), в отсутствии повреждений изоляции электроцепи и конденсации влаги. 	<ul style="list-style-type: none"> • All units are packed in the factory to withstand regular conditions of transportation. • Upon unpacking, check the unit for any damages caused during transportation. It is forbidden to install damaged units!!! • The package is only for protection purpose! • While unloading and storing the units, use suitable lifting equipment to avoid damages and injuries. Do not lift units by holding on power supply cables, connection boxes, air intake or discharge flanges. Avoid hits and shock overloads. Before installation units must be stored in a dry room with the relative air humidity not exceeding 70% (at +20°C) and with the average ambient temperature ranging between +5°C and +30°C. The place of storage must be protected against dirt and water. • The units must be transported to the storage or installation site using forklifts. • The storage is not recommended for a period longer than one year. In case of storage longer than one year, before the installation it is necessary to verify whether the bearings of fans and motor rotate easily (turn the impeller by hand) and if the electric circuit insulation is not damaged or the moisture is accumulated. 	<ul style="list-style-type: none"> • Alle Geräte sind werksseitig so verpackt, dass sie den normalen Transportbedingungen standhalten können. • Nach Auspacken des Gerätes überprüfen Sie, ob es beim Transport nicht beschädigt wurde. Beschädigte Geräte dürfen nicht montiert werden!!! • Die Verpackung ist nur eine Schutzmaßnahme! • Beim Ausladen und Lagern der Geräte verwenden Sie geeignete Hebezeuge, um Schäden und Verletzungen zu vermeiden. Heben Sie die Geräte nicht an Netzkabeln, Anschlusskästen, Zu- und Abluftstutzen. Vermeiden Sie Stöße und Schläge. Lagern Sie die Geräte in einem trockenen Raum, wo die relative Luftfeuchtigkeit höchstens 70% (bei +20°C) beträgt und die durchschnittliche Umgebungstemperatur zwischen +5°C und +30°C liegt. Der Lagerort muss vor Schmutz und Wasser geschützt sein. • An den Lager- bzw. Montageort werden die Geräte mit Hebezeugen transportiert. • Eine Lagerung länger als ein Jahr ist nicht empfehlenswert. Bei einer Lagerung länger als ein Jahr ist vor der Montage unbedingt zu prüfen, ob die Ventilator- und Motorlager leichtgängig sind (Flügelrad mit der Hand drehen), ob die Isolierung des elektrischen Stromkreises nicht beschädigt ist und sich keine Feuchtigkeit angesammelt hat.

Aprašymas	Описание	Description	Beschreibung
-----------	----------	-------------	--------------

[lt]	[ru]	[en]	[de]
<p>Rekuperatoriai - tai oro vėdinimo įrenginiai, kurie valo, šildo ir tiekia šviežią orą. Įrenginiai paima šilumą iš išmetamo oro ir perduoda jį į tiekiamą.</p> <ul style="list-style-type: none"> • Rotorinis šilumokaitis, kurio temperatūrinis našumas iki 75%. • Integruotas elektrinis šildytuvas, valdymo tipas: relinis jį/išį. (tik UniMAX-R 450VE EC). • Našūs ir tyliai veikiantys EC ventiliatoriai. • Žemas SFP (Specific Fan Power) lygis EN13779. • Akustinė ir šiluminė 50mm išorinių sienelių izoliacija. • Integruota valdymo automatika, „Plug and Play“ pajungimas. • Paneliniai filtrai F7/F5. • Agregate sumontuoti tiekiamo ir lauko oro temperatūros jutikliai. • Standartiški tiekiamas su ECO automatikos valdikliu. <p>Netinkami naudoti baseinuose, pirtyse ir kitose panašiose patalpose. Rekuperatoriaus negali būti naudojamas kaip orinis šildytuvas.</p> <p>Į standartinę pakuotę (be papildomai užsakomų priedų) įeina:</p> <ol style="list-style-type: none"> 1) vėdinimo įrenginys 2) atraminė(antivibracinė) kojelė - 4 vnt.; 	<p>Рекуператоры – это вентиляционные устройства, которые очищают, нагревают и подают свежий воздух. Устройства отбирают тепло из вытяжного воздуха и передают его приточному.</p> <ul style="list-style-type: none"> • Роторный теплообменник, тепловая эффективность которого – до 75 проц. • Интегрированный электрический нагреватель, тип управления: релейный; вход/выход (только UniMAX-R 450VE EC). • Производительные и тихо работающие EC вентиляторы. • Низкий уровень SFP (Specific Fan Power) EN13779. • Акустическая и тепловая 50 мм изоляция наружных стенок. • Интегрированная автоматика управления, подключение "Plug and Play". • Панельные фильтры F7/F5. • В комплект входят датчики вытяжного, приточного и наружного воздуха. • Стандартно поставляется с контроллером автоматки ECO. <p>Не приспособлен для использования в бассейнах, банях и других подобных помещениях. Рекуператор не может применяться как нагреватель воздуха.</p> <p>В стандартную упаковку (кроме дополнительно заказываемых приложений) входят:</p> <ol style="list-style-type: none"> 1) вентиляторное устройство 2) antivibrционная крепления – 4 ед.; 	<p>AHUs are air ventilation devices that clean, heat and supply fresh air. Units take heat from exhausted air and transmit it to supply air.</p> <ul style="list-style-type: none"> • Rotor heat exchanger with temperature efficiency up to 75 %. • Integrated electrical heater. Control type: relay in/out (just UniMAX-R 450VE EC). • Efficient and silent EC fans. • Low SFP (Specific Fan Power) level EN13779. • Acoustic and thermal 50mm insulation of external walls. • Integrated control automation, Plug and Play connection. • Panel filters F7/F5. • Package includes extract, supply and fresh air temperature sensors. • As standard, supplied with Ewith automatic controller ECO. <p>Not suitable for use at swimming pools, saunas and other similar facilities. The unit can not be used as an air heater.</p> <p>Standard package (without optional accessories) includes:</p> <ol style="list-style-type: none"> 1) Ventilation unit 2) Anti-vibration mount - 4pcs; 	<p>WRG-Ventilatoren sind Lüftungsgeräte, die reinigen, erwärmen und liefern frische Luft. Die Geräte nehmen die Wärme von der Abluft und übergibt sie der Luft, die geliefert wird.</p> <ul style="list-style-type: none"> • Rotationswärmetauscher, dessen Temperaturleistung bis 75 % beträgt. • Integrierter elektrischer Wärmer, Steuerungstyp: Relais in / out (nur UniMAX-R 450VE EC). • Leistungsfähige und leise EC-Ventilatoren. • Integrierter Reparaturschalter laut EN 60204-1:2006. • Schall- und Wärmedämmung der Wände 50mm. • Integrierte Steuerautomatik, Plug and Play-Anschluss. • Paneelfilter F7/F5. • Fühler für Ab-, Zu- und Außenluft gehören zum Lieferumfang. <p>Nicht für Betrieb in Schwimmbädern, Saunen und ähnlichen Räumen bestimmt. Das Lüftungsgerät darf für Heizungszwecke nicht verwendet werden.</p> <p>Zur Standardverpackung (ohne Zubehör, das zusätzlich bestellt wird) gehören:</p> <ol style="list-style-type: none"> 1) Lüftungsgerät 2) Absorptionsfüßen: 4 Stück.;

Apsaugos priemonės	Меры предосторожности	Safety precautions	Schutzmassnahmen
--------------------	-----------------------	--------------------	------------------

[lt]	[ru]	[en]	[de]
<ul style="list-style-type: none"> - Nenaudokite šio įrenginio kitoms tikslams, nei numatyta jo paskirtyje. - Neardykite ir niekaip nemodifikuokite įrenginio. Tai gali sukelti mechaninį gedimą ar net sužeidimą. - Montuodami ir aptarnaudami įrenginį naudokite specialią darbinę aprangą. Būkite atsargūs - įrenginio ir jį sudarančiųjų dalių kampai ir briaunos gali būti aštrios ir žeidžiančios. - Šalia įrenginio nedėvėkite plėvėsuojaančių drabužių, kuriuos galėtumėte įtraukti į veikiantį ventiliatorių. - Niekada pirštų ar kitų daiktų į oro paėmimo ir išmetimo apsaugines grotelės arba į prijungtą ortakį. Bet kokiam svetimkūniui patekus į įrenginį, tuoj pat atjunkite nuo elektros maitinimo šaltinio. Prieš sąsalandami svetimkūnį įsitikinkite, kad sustojo bet koks mechaninis judėjimas įrenginyje atšios šildytuvais. Taip pat įsitikinkite, kad atsijunkite įrenginio įjungimas - neįmanomas. - Neįjunkite įrenginio prie kitokio elektros tinklo, nei nurodyta lipduke ant įrenginio korpuso. - Naudokite tik tinkamą išorinį jungiklį-automatinį antrosio saugiklį (žr. modelio lipduką nurodant galingumą ir nominalios srovės dydį). - Parinktas maitinimo laidas turi atitikti įrenginio galinumą. - Niekada nenaudokite pažeisto maitinimo laido. - Niekada į šlapias rankas neimkite į elektros tinklą pajungtų maitinimo laidų. - Niekada nenardinkite prailgintų laidų ir 	<ul style="list-style-type: none"> - Не используйте агрегат по другим целям, нежели указано в его предназначении. - Не разбирайте и никаким образом не модернизируйте агрегат. Это может стать причиной механической поломки или ранения. - Во время монтажа и обслуживания агрегата используйте специальную рабочую одежду и будьте осторожны - углы агрегата и составляющих частей могут быть острыми и ранящими. - Во время работы агрегата не прикасайтесь и остерегайтесь, чтобы прочие предметы не попали в решетки подачи и вытяжки воздуха или в подключенный воздуховод. При попадании любого постороннего предмета в агрегат немедленно отключите от источника питания. Перед изъятием постороннего предмета убедитесь, что в вентиляторе остановилось любое механическое движение и удостоверьтесь, что случайное включение агрегата невозможно. - Не подключайте к электрической сети с иными данными, чем предьявленные на наклейке с тех. данными модели на корпусе агрегата. - Подберите и используйте внешний выключатель - автоматический предохранитель в соответствии с электрическими параметрами предьявленными на наклейке с тех. данными модели на корпусе агрегата. - Кабель питания должен быть подобран в соответствии с мощностью агрегата. - Не используйте кабель питания с повреж- 	<ul style="list-style-type: none"> - Do not use the unit for purposes other than its' intended use. - Do not disassemble or modify the unit in any way. Doing so may lead to mechanical failure or injury. - Use special clothing and be careful while performing maintenance and repair jobs - the unit's and its components edges may be sharp and cutting. - Do not wear loose clothing that could be entangled in to operating unit. - Do not place fingers or other foreign objects through inlet or exhaust guards or into connected duct. Should a foreign object enter the unit, immediately disconnect power source. Before removing foreign object, make sure that any mechanical motion has stopped, the heater has cooled down and the restart is not possible. - Do not connect to any other power voltage source than indicated on the model label - Use external motor protection-switcher only corresponding to the nominal current specification on the model label - Power cable should correspond to unit power specifications (see model label) - Never use power cable with frayed, cut, or brittle insulation. - Never handle energized power cable with wet hands. - Never let power cables or plug connections 	<ul style="list-style-type: none"> - Die Anlage darf nur für den dafür vorgesehenen Zweck gemäß Bedienungsanleitung verwendet werden. - Die Demontage und Montage darf nur gemäß der Betriebsanleitung vorgenommen werden (Verletzungsgefahr oder Gefahr mechanischer Störungen) - Bei der Montage und Inbetriebnahme muss Sicherheitskleidung getragen werden. Vorsicht: die Winkel und Kanten der Anlage und der Komponenten können scharf sein und Verletzungen verursachen; - Bei der Arbeit sollte eng anliegende Kleidung getragen werden! - Weder Finger noch Gegenstände in die Zu- oder Abluftansätze stecken. - Sollten Fremdkörper in die Anlage gelangen, Ventilator ordnungsgemäß stillsetzen und vom Netz trennen. Vor Beseitigung des Fremdkörpers Stillstand des Lauffrades abwarten und die Heizung abkühlen lassen! Gegen Wiedereinschalten sichern! - Die Anlage muss gemäß Typenschild und Angaben des Herstellers angeschlossen werden. - Anschluss mit Überlastungsschutzschalter gemäß Angaben auf dem Typenschild. - Die Netzleistung muss der Kapazität der Anlage entsprechen. - Die Verwendung einer beschädigten Zuleitung ist unzulässig.

kištukinių jungčių į vandenį.

- Nemontuokite ir nenaudokite įrenginio ant kreivų stovų, nelygių paviršių ir kitokių nestabilių plokštumų.
- Montuokite įrenginį tvirtai, tuo užtikrindami saugų jo naudojimą.
- Niekada nenaudokite šio įrenginio sprogimui palankioje ir agresyvių medžiagų turinčioje aplinkoje.
- Nenaudokite prietaiso, jei išorinės jungtys yra sugedusios ar pažeistos. Esant pažeidimams, nutraukite prietaiso eksploataciją ir nedelsiant pakeiskite pažeistas dalis.
- Nenaudokite vandens ar kitokių skysčių elektros dalims ar jungtims valyti.
- Pastebėjus skysčius ant elektrinių dalių ar jungčių, nutraukite prietaiso eksploataciją.
- Draudžiama atlikti elektros jungimo darbus esant įjungtai įtampai. Kai gnybtai atjungti apsaugos lygis yra IP00. Taip galima prisiliesti prie komponentų, turinčių pavojingą įtampą.

денной изоляцией.

- Не берите подключенный в электросеть кабель мокрыми руками.
- Не допускайте погружения кабеля питания и разъемов в воду.
- Не устанавливайте и не используйте агрегат на нестабильных подставках, неровных, кривых и пр. неустойчивых поверхностях.
- Устанавливайте агрегат надежно, тем обеспечивая безопасное использование.
- Не используйте агрегат в взрывоопасной и агрессивные элементы содержащей среде.
- Не пользуйтесь прибором, если электропровод или штепсельная вилка испорчены или повреждены. При наличии поврежденной прекратите эксплуатацию прибора и немедленно замените поврежденные части.
- Для чистки электрической части или включателей не пользуйтесь водой или другой жидкостью.
- Заметив на электрической части жидкость, прекратите эксплуатацию прибора.
- Выполнение работ по электрической части при подключенном напряжении воспрещено. Когда клеммы отключены, степень защиты соответствует IP00. Так можно прикасаться к компонентам под опасным напряжением.

lay in water.

- Do not place or operate unit on unsteady surfaces and mounting frames.
- Mount the unit firmly to ensure safe operating.
- Never use this unit in any explosive or aggressive elements containing environment.
- Do not use the device if external connections are broken or damaged. If there are any defects, stop operating the device and replace the damaged parts immediately.
- Do not use water or another liquid to clean electrical parts or connections.
- If you notice water on electrical parts or connections, stop operating the device.
- Do not make any electrical connections when the power is on. When the terminals are disconnected, the degree of protection is IP00. This allows touching components with dangerous voltages.

- Elektrische Kabel, welche unter Strom stehen, NIE mit nassen Händen anfassen!
- Verlängerungskabel und Steckverbindungen NIE mit Wasser in Berührung bringen.
- Anlage nicht auf schiefe Konsolen, unebene oder instabile Flächen montieren und betreiben.
- Die Anlage muss stabil montiert werden, um einen sicheren Betrieb zu gewährleisten.
- Die Anlage darf nicht in explosionsgefährdeter Umgebung oder für aggressive Stoffe verwendet werden.
- Verwenden Sie das Gerät nicht, falls die Außenanschlüsse defekt oder beschädigt sind. Bei Beschädigungen bitte das Gerät außer Betrieb setzen und unverzüglich die beschädigten Teile austauschen.
- Verwenden Sie kein Wasser bzw. sonstige Flüssigkeiten für die Reinigung von Elektroteilen oder -Anschlüssen.
- Falls Sie Flüssigkeiten an den Elektroteilen oder -Anschlüssen bemerken, setzen Sie das Gerät außer Betrieb.
- Es ist grundsätzlich verboten Arbeiten des Elektroanschlusses unter Spannung durchzuführen. Wenn die Anschlussklemmen abgeschaltet sind, ist das Schutzniveau P00. So kann man Komponente berühren, die die gefährliche Spannung haben.

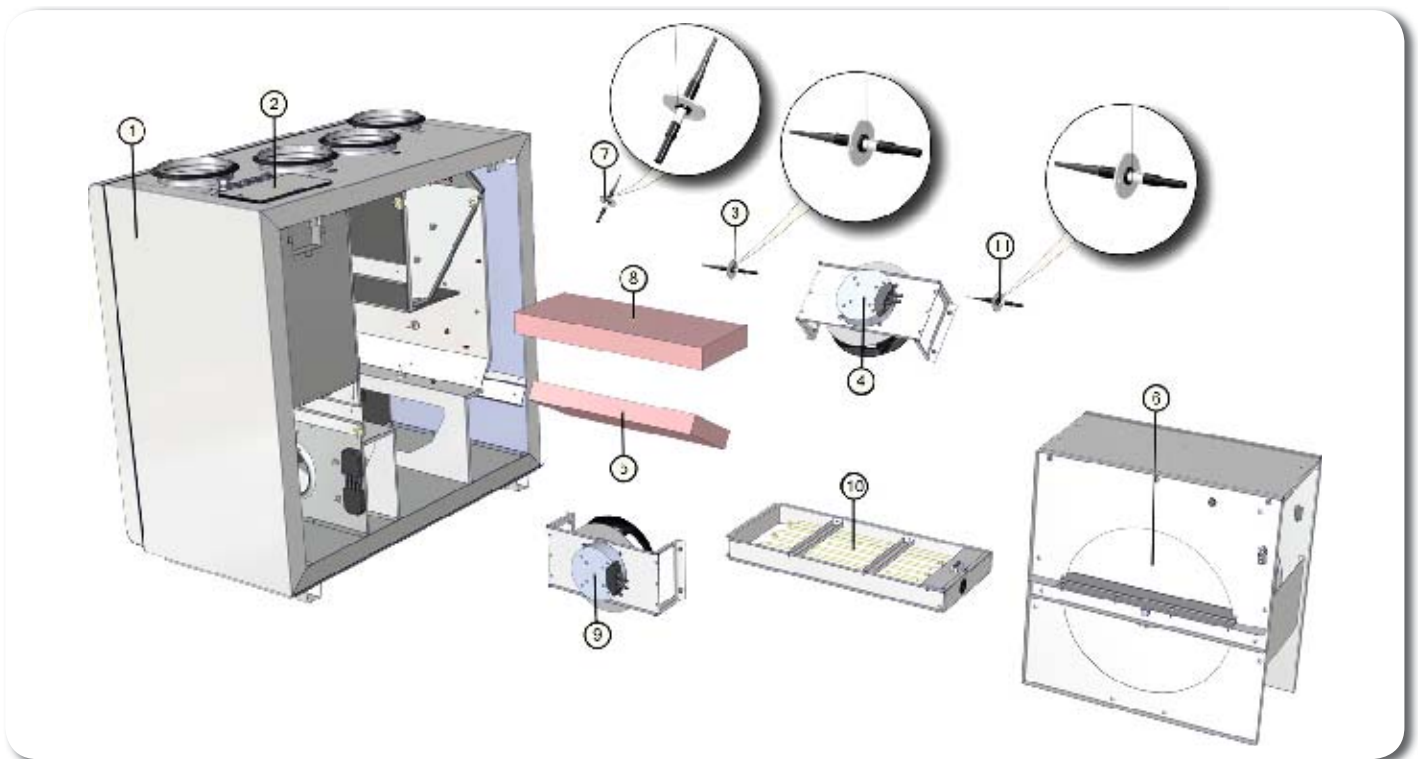
Sudėtinės dalys	Компоненты	Components	Bestandteile des Gerätes
-----------------	------------	------------	--------------------------

[It]

[ru]

[en]

[de]



1. Korpusas
2. Automatinės dėžė
3. Ištraukiamo oro dregmės ir temperatūros jutiklis
4. Šalinamo oro ventiliatorius
5. Šviežio oro filtras
6. Šilumokaitis
7. Tiekiamo oro temperatūros jutiklis
8. Ištraukiamo oro filtras
9. Tiekiamo oro ventiliatorius
10. Elektrinis šildytuvas (UniMAX-R 450VE EC)
11. Šviežio oro temperatūros jutiklis

1. Корпус
2. Блок управления
3. Влажност и темп. вытяжного воздуха датчик
4. Вентилятор вытяжного воздуха
5. Фильтр свежего воздуха
6. Теплообменник
7. Датчик темп. приточного воздуха
8. Фильтр вытяжного воздуха
9. Вентилятор приточного воздуха
10. Электрический нагреватель (UniMAX-R 450VE EC)
11. Датчик темп. свежего воздуха

1. Housing
2. Control box
3. Temp. and humidity sensor for extract air
4. Exhaust air fan
5. Fresh air filter
6. Heat Exchanger
7. Temperature sensor for supply air
8. Exhaust air filter
9. Supply air fan
10. Electrical heater (UniMAX-R 450VE EC)
11. temperature sensor for fresh air

1. Gehäuse
2. Schaltschrank
3. Ablufffeuchte- und Temperaturfühler
4. Abluff-Ventilator
5. Frischluft-Filter
6. Wärmetauscher
7. Zulufttemperaturfühler
8. Abluff-Filter
9. Zuluft-Ventilator
10. Elektroheizregister (UniMAX-R 450VE EC)
11. Aussenlufttemperaturfühler

Darbo sąlygos	Условия работы	Operating conditions	Betriebsbedingungen
---------------	----------------	----------------------	---------------------

[It]

[ru]

[en]

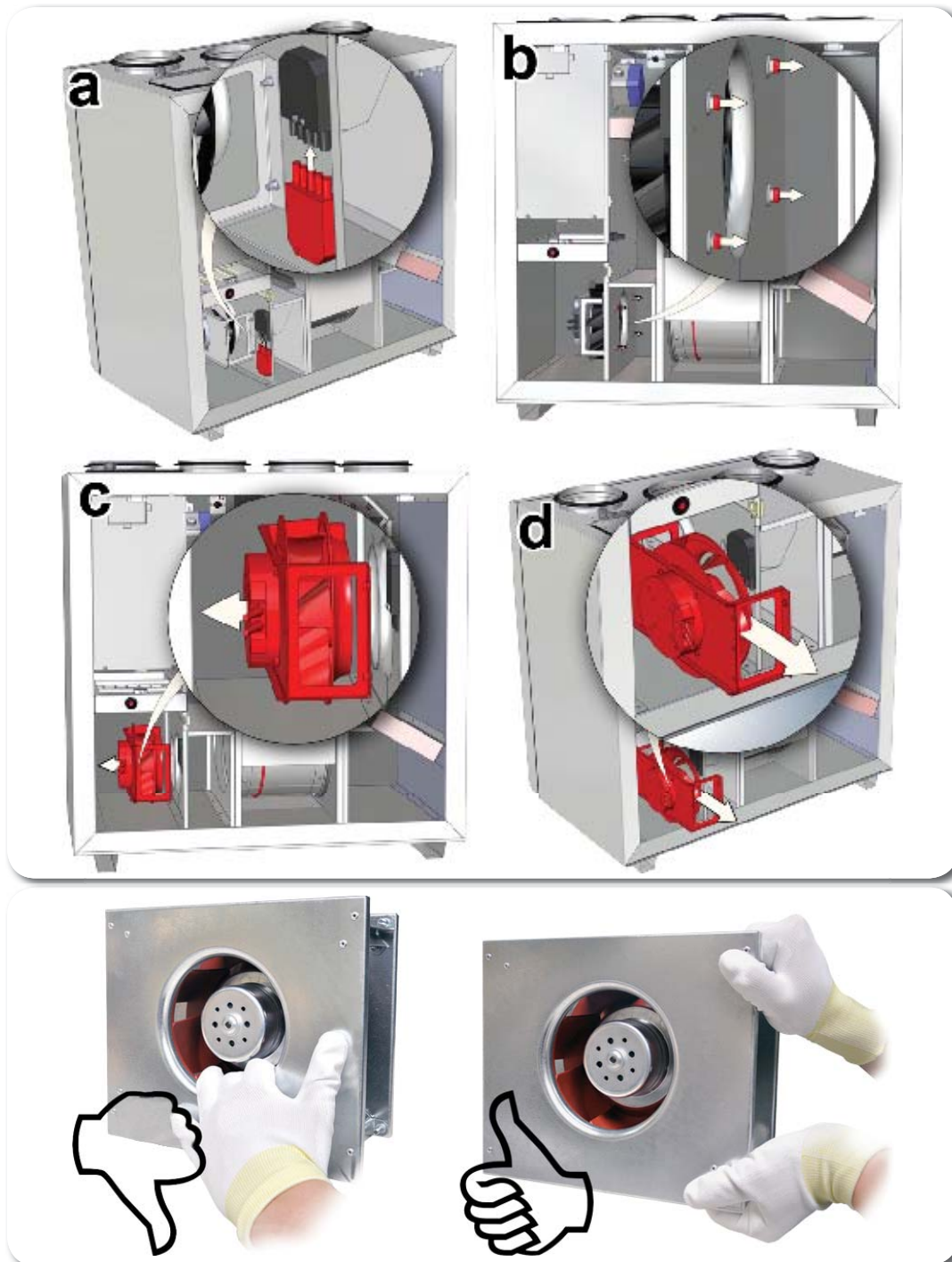
[de]

- Įrenginys skirtas eksploatuoti tik uždaroje patalpose.
- Įrenginys draudžiama naudoti potencialiai sprogimui pavojingoje aplinkoje.
- Įrenginys pagamintas tiekti/traukti tik švarų (be metalų koroziją skatinančių cheminių junginių; be cinkui, plastmasei, gumai agresyvių medžiagų; be kietų, lipnių bei pluoštinųjų medžiagų dalelių) orą iš patalpos.

- Устройство предназначено для работы только в помещении.
- Запрещается использование устройств в потенциально взрывоопасной среде.
- Устройство предназначено для подачи и вытяжки из помещения только чистого воздуха (без химических соединений, способствующих коррозии металлов; без веществ, агрессивных по отношению к цинку, пластмассе, резине;

- Unit is designed to operate indoors only.
- t is forbidden to use the unit in potentially explosive environment.
- Unit is designed to supply/extract only clean air (free of chemical compounds causing metal corrosion, of substances aggressive to zinc, plastic and rubber, and of particles of solid, adhesive and fibred materials).
- The working extract and supply air tempera-

- Das Gerät ist nur für Innenaufstellung bestimmt.
- Die Geräte dürfen nicht in einer explosionsgefährdeten Atmosphäre betrieben werden.
- Das Gerät ist nur für die Zufuhr/den Abzug von ausschließlich sauberer Luft (ohne chemische Verbindungen, die Metallkorrosion hervorrufen; ohne aggressive Substanzen, die Zink, Kunststoff und Gummi angreifen; ohne Partikeln von



Šilumokaitis

- Prieš pradėdant aptarnavimo ar remonto darbus įsitikinkite, ar įrenginys atjungtas nuo elektros tinklo.
- Aptarnavimo darbus pradėkite tik sustojus bet kokiame judėjime ventilatoriuose.
- Šilumokaitis valomas kartą metuose.
- Aptarnavimo darbus rotoriniams šilumokaičiui būtina atlikti 1 kartą metuose.
- Būtina patikrinti ar neužteršti šilumokaičio tarpai, sandarumo šepetėliai nesusidevėję, nesusidevėjęsi rotoriaus diržinė pavara, rotorinio šilumokaičio užspaudimo mazgai yra sandarūs.
- Rotorinis šilumokaitis yra lengvai išimamas iš įrenginio atjungus šilumokaičio variklio maitinimo laidą (pav. a-b).
- Šilumokaitis išplaunamas šilto vandens ir aliuminio korozijos nekeliančiu šarmo tirpalu arba oro srove. Tiesioginė skysčio srovė nerekomenduojama, nes tai gali pakenkti šilumokaičiui.
- Valant šilumokaitį **BŪTINA** apsaugoti šilumokaičio variklį nuo drėgmės ir skysčio patekimo.
- **DĖMESIO** Šilumokaitį draudžiama naudoti, jei išimti filtrai!

Теплообменник

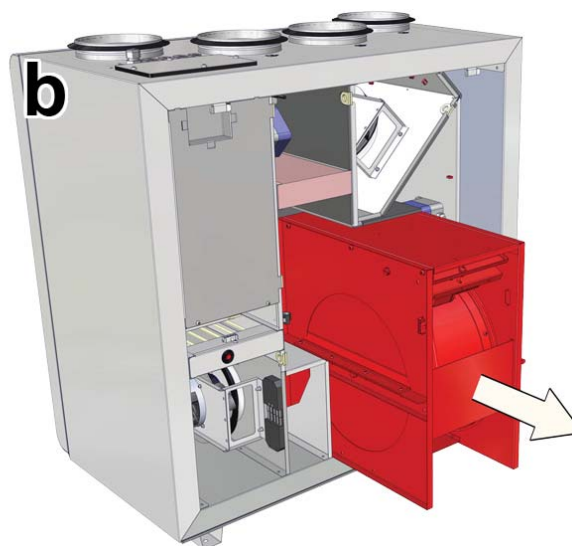
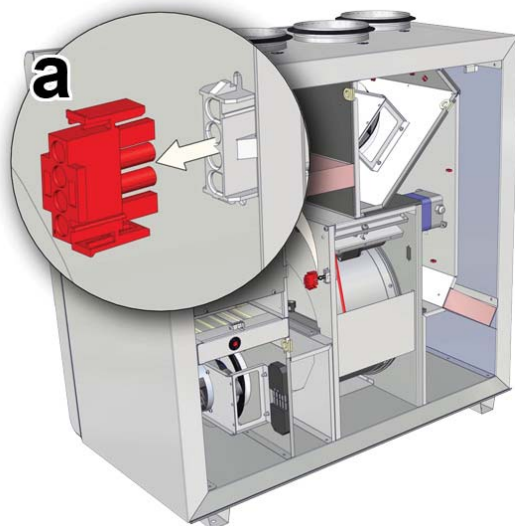
- Перед началом работ по обслуживанию или ремонту убедитесь, что вентилятор отключен от питания.
- Приступайте к работам по обслуживанию или ремонту только убедившись, что в вентиляторе остановилось любое механическое движение.
- Теплообменник подлежит к чистке ежегодно.
- Работы по обслуживанию роторного теплообменника необходимо выполнять 1 раз в год.
- Необходимо убедиться, что не загрязнены щели теплообменника, не износились щетки герметизации, ременной привод ротора теплообменника, что уплотнительные узлы роторного теплообменника сохраняют герметичность.
- Роторный теплообменник легко вынимается из устройства после отключения шнура питания двигателя теплообменника (рис. a-b).
- Теплообменник промывается в растворе теплой воды и щелочи, не вызывающей коррозии алюминия, или очищается воздушным потоком. Использовать прямую струю воды не рекомендуется, так как это может нанести теплообменнику вред.
- При очистке теплообменника **НЕОБХОДИМО** защитить его двигатель от попадания влаги и жидкости.
- **ВНИМАНИЕ** Использование теплообменника со снятыми фильтрами воспрещается!

Heat exchanger

- Be sure the unit is disconnected from power source before performing any maintenance or repair.
- Proceed to maintenance and repair after any rotation in the fan stopped.
- Clean it once a year.
- The maintenance works for the rotor heat exchanger shall be carried out once a year.
- Ensure that the gaps of the heat exchanger are not contaminated, the seal brushes are not worn, the belt drive is not worn and the clamp assemblies are tight.
- The rotor heat exchanger can be easily removed from the unit by disconnecting the power supply cable of the heat exchanger motor (Pic. a-b).
- The heat exchanger is cleaned using the solution of warm water and non-corrosive toward aluminum alkaline agent or the air stream. It is not recommended to apply direct stream of liquid as it can harm the heat exchanger.
- It is **NECESSARY** to protect the motor of the heat exchanger from the moisture and liquid while cleaning the heat exchanger.
- **CAUTION** It is forbidden to use the heat exchanger if the filters are removed!

Wärmetauscher

- Wird einmal jährlich gereinigt.
- Einmal jährlich reinigen.
- Wartungsarbeiten für die Rotationswärmetauscher sollten einmal jährlich durchgeführt werden.
- Es muss überprüft werden, ob die Hohlräume der Wärmetauscher nicht verschmutzt und die Dichtungsbürsten oder die Antriebsriemen nicht abgenutzt sind, ebenfalls, ob die Abklammppunkte der Rotationswärmetauscher noch dicht sind.
- Der Rotationswärmetauscher ist leicht aus der Anlage herauszunehmen, das Netzkabel der Motors herausziehen (Abb. a-b).
- Der Wärmetauscher kann mit warmem Wasser, keine Aluminiumkorrosion hervorrufender Lauge oder Druckluft gereinigt werden. Ein direkter Flüssigkeitsstrahl ist nicht zu empfehlen, da der Wärmetauscher dadurch Schaden nehmen kann.
- Beim Reinigen des Wärmetauschers muss der Motor **UNBEDINGT** vor Feuchtigkeit und Flüssigkeit geschützt werden.
- **ACHTUNG** Der Wärmetauscher darf nicht benutzt werden, wenn die Filter entfernt wurden!



**Elektrinis šildytuvas
(tik UniMAX-R 450VE EC)**

- Elektrinis šildytuvas papildomo aptarnavimo nereikalauja. Būtina tik laiku keisti filtrus, kaip nurodyta aukščiau.
- Šildytuvai turi 2 šiluminės apsaugas: automatiškai atsistatantią, kuri suveikia prie +50 °C; ir rankiniu būdu atsatomą, kuri suveikia prie +100 °C.
- Suveikus rankiniu būdu atstatomai apsaugai reikia atjungti įrenginį nuo maitinimo šaltinio. Palaukti kol atvės kaitinimo elementai ir nustos sukstis ventiliatoriai. Nustačius gedimo priežastį, reikia ją pašalinti. **Nustatyti gedimą gali tik kvalifikuotas darbuotojas.**
- Ėsant būtinybei elektrinį šildytuvą galima išimti. Reikia atjungti elektrinę jungtį nuo šildytuvo ir šildytuvą ištraukti (Pav. a-b).

**Электрический нагреватель
(только UniMAX-R 450VE EC)**

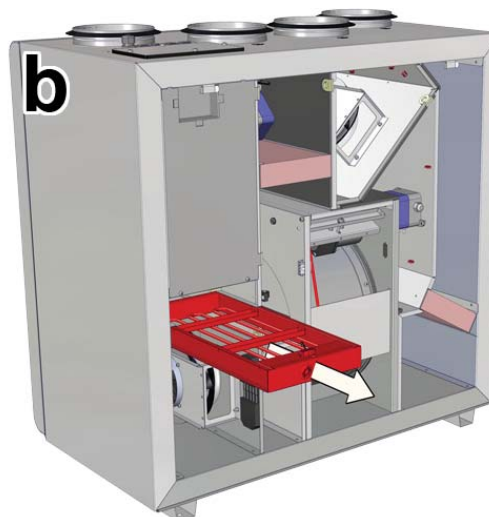
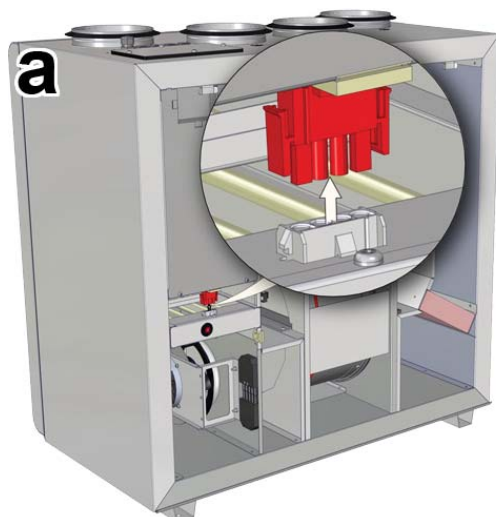
- Электрический нагреватель не требует дополнительного обслуживания. Необходимо только вовремя менять фильтры, как указано выше.
- Нагреватели имеют 2 тепловые защиты: с автоматическим возвратом, которая срабатывает при +50°C, и с ручным возвратом, которая срабатывает при +100°C.
- Если сработала защита с ручным возвратом, устройство должно быть отключено от источника питания. Подождите, пока не остынут элементы накаливания и не перестанут крутиться вентиляторы. Обнаруженную причину неисправностей надо её удалить. Нажмите кнопку «reset», чтобы начать установку. **Определить неисправность может только квалифицированный работник.**
- При необходимости электрический нагреватель можно вынуть. Надо отключить электрическое соединение от нагревателя и вытащить нагреватель (Рис. а-б).

**Electrical heater
(just UniMAX-R 450VE EC)**

- Electrical heater does not need to be serviced additionally. It is compulsory to change filters as described above.
- Heaters have 2 thermal protections: automatically self-resetting, which activates at +50°C and the manually restored, which activates at +100°C.
- After the activation of the manually restored protection, the unit must be disconnected from the power supply. Wait until the heating elements cool down and the fans stop rotating. After identifying and removing the reason of failure, to start the unit, press the "reset" button. **The failure can be identified only by a qualified professional.**
- If necessary, the electrical heater can be removed. Disconnect the electrical connector from the heater and remove the heater (Pic. a-b).

**Elektroheizung
(nur UniMAX-R 450VE EC)**

- Das Elektro-Heizregister bedarf keiner zusätzlichen Wartung. Es sind nur die Filter rechtzeitig zu wechseln, wie oben aufgeführt.
- Heizregister verfügen über 2 Wärmeschutzvorrichtungen: die mit einer automatischen Rückstellung, die bei +50 °C anspricht; die mit einer manuellen Rückstellung, die bei +100 °C anspricht.
- Bei Ansprechen der Schutzvorrichtung mit manueller Rückstellung ist das Gerät vom Stromnetz zu trennen. Abwarten, bis die Heizkörper sich abgekühlt haben und die Ventilatoren zum Stillstand gekommen sind. Nachdem das Problem identifiziert und gelöst ist, die „reset“ Taste drücken und das Gerät wieder in Betrieb nehmen. **Ausfall kann nur durch Fachpersonal festgestellt werden.** Bei Bedarf kann das Elektro-Heizregister herausgenommen werden. Dazu den Stromanschluss am Heizregister trennen und das Heizregister herausziehen (Abb. a-b).





ется на наличие модернизирования.
Если в нашем оборудовании обнаруживается дефект или происходит поломка, то покупатель должен сообщить нам в течение пяти дней и поставить оборудование изготовителю на завод. Затраты поставки оплачиваются клиентом.

geben und die Geräte auf seine Kosten für Prüfung zurücksenden.

Techniniai duomenys		Технические данные		Technical data		Technische Daten		
[lt]		[ru]		[en]		[de]		
				UniMAX-R 450VE EC		UniMAX-R 450VW EC		
Šildytuvas Нагреватель Heizregister Heater	- fazė/tampa - фаза/напряжение - phase/voltage - Phase/Spannung	[50 Hz/VAC]		~1, 230		AVS 200		
	- naudojama galia - потребляемая мощность - power consumption - Leistungsaufnahme	[kW]		1,2				
Ventiliatoriai Вентиляторы Fans Ventilatoren	- fazė/tampa - фаза/напряжение - phase/voltage - Phase/Spannung	[50 Hz/VAC]				~1, 230		
	šalinimo вытяжной exhaust abluf	- galia/srovė - мощность/сила тока - power/current - Nennleistung/Nennstrom	[kW/A]				0,135 / 1,22	
		- apsisukimai - обороты - speed - Drehzahl	[min ⁻¹]				3490	
	tiekimo приточный supply zuluft	- galia/srovė - мощность/сила тока - power/current - Nennleistung/Nennstrom	[kW/A]				0,133 / 1,21	
		- apsisukimai - обороты - speed - Drehzahl	[min ⁻¹]				3490	
		- valdymo signalas - сигнал управления - control input - Steuerungssignal	[VDC]				0-10	
	- apsaugos klasė - класс защиты - protection class - Schutzart					IP-44		
Bendra naudojama galia Общая потребляемая мощность Total power consumption Total Leistungsaufnahme	- galia/srovė - мощность/сила тока - power/current - Nennleistung/Nennstrom	[kW/A]		1,47 / 6,9			0,27 / 2,53	
Valdymo automatika sumontuota Авт. управление установлено Automatic control integrated Integriertes Steuerungssystem						+		
Šiluminis našumas Тепловая эффективность Thermal efficiency Thermischer Wirkungsgrad						75%		
Sienelių izoliacija Изоляция стенок Insulation of walls Isolation der Wände		[mm]				50		
Svoris Вес Weight Gewicht		[kg]		79,0			79,0	
Maitinimo laido skerspjūvis Сечение шнура питания Cross-section of the power supply cable Querschnitt Netzkabel		[mm ²]		3x1,5			3x1,5	
Apsaugos įrenginys* Защитное устройство* Circuit breaker* Sicherungsautomat*		Poliai Полюса Poles Polzahl		1			1	
		I [A]		B10			C2	

* automatinis jungiklis su C charakteristika
* автоматический выключатель с характеристикой C
* automatic switch with characteristic C
* Automatikschalter mit C Charakteristik

Thermal efficiency of UniMAX-R 450VE/VW EC was calculated at 400m³/h (indoor conditions +20°/60%; outdoor conditions -20°/90%)

Įmonė pasilieka teisę keisti techninius duomenis

Производитель оставляет за собой право совершенствования технических данных

Subject to technical modification

Änderungen in Konstruktion und Design sind vorbehalten



Filtral		Фильтры		Filters		Filter	
[lt]		[ru]		[en]		[de]	
		UniMAX-R 450VE/VW EC					
Filtrų klasė ir matmenys Класс фильтров и размеры Filter class and dimensions Filterklasse und Abmessungen	Šalinimo вытяжной exhaust Abluft		F5				
	Plotis Ширина Width Breite	L [mm]	450				
	Aukštis Высота Height Höhe	H [mm]	170				
	Gylis Глубина Depth Tiefe	L2 [mm]	45				
	Tiekimo приточный supply Zuluft		F7				
	Plotis Ширина Width Breite	L [mm]	450				
	Aukštis Высота Height Höhe	H [mm]	170				
	Gylis Глубина Depth Tiefe	L2 [mm]	45				
Filtro modelis Модель Фильтра Filter model Filter-Modell		MPL					

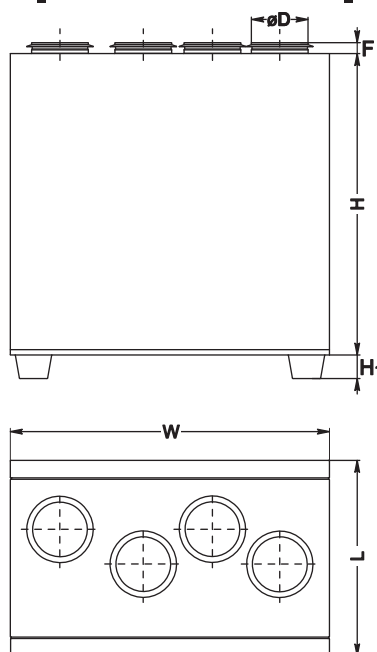
Įmonė pasilieka teisę keisti techninius duomenis

Производитель оставляет за собой право усовершенствования технических данных

Subject to technical modification

Änderungen in Konstruktion und Design sind vorbehalten

Matmenys		Размеры		Dimensions		Abmessungen	
[lt]		[ru]		[en]		[de]	



L [mm]	W [mm]	H [mm]	H1 [mm]	øD [mm]	F [mm]
560	900	850	40	160	30,7

[lt]

- Montavimo darbus turėtų atlikti tik patyrę ir apmokyti darbuotojai.
- Įrenginį būtina sumontuoti ant lygaus horizontalaus paviršiaus taip, kad gaminys nebūtų pasviręs (pav 01).
- Prieš prijungiant į ortakį sistemą, vėdinimo įrenginio ortakį pajungimo angas reikia atidengti.
- Esant poreikiui yra numatyta galimybė pakeisti aptarnavimo pusę.
- Prijungdami ortakius, atkreipkite dėmesį į oro srauto kryptis, nurodytas ant įrenginio korpuso.
- Nejunkite alkūnių arti įrenginio pajungimo flanšų. Minimalus atstumas tiesias ortakio tarp įrenginio ir pirmo ortakį atsišakojimo oro išurbimo kanale turi būti 1xD, oro išmetimo kanale 3xD, kur D - ortakio diametras.
- Jungiant ventiliatorių į ortakį sistemą, patariame naudoti priedus- apkabas (pav 02). Tai sumažins įrenginio perduodamus virpesius į ortakį sistemą ir aplinką.
- Būtina sumontuoti taip, kad ortakio sistemos ir jos visų komponentų svoris neapkrautų vėdinimo įrenginio.
- Montuojant būtina palikti pakankamai vietos vėdinimo įrenginio aptarnavimo durelėms atidaryti.
- Jei sumontuotas vėdinimo įrenginys yra priklaustas prie sienos, tai gali perduoti triukšmo vibracijas į patalpą, nors ir ventiliatorių sukeliamas triukšmo lygis yra priimtinas. Patariame montuoti 400 mm atstumu nuo artimiausios sienos. Jei tai nėra įmanoma, patariame montuoti prie sienos su patalpa, kuriai keliamas triukšmas nėra svarbus.
- Taip pat vibracijos gali būti perduodamos per grindis. Jei yra tokia galimybė, būtina papildomai izoliuoti grindis, kad nuslopinti keliamą triukšmą.
- Vamzdynai prieš šildytuvo jungiami taip, kad atliekant aptarnavimo ir remonto darbus, vamzdynus būtų galima greitai išmontuoti ir išimti šildytuvą iš įrenginio korpuso.
- Vamzdynai su tiekiamais ir grįžtamais šilumos nešėjais turi būti prijungiami taip, kad šildytuvus veiktų priešinga oro srautui kryptimi. Šildytuvui dirbant tos pačios krypties srovių režimu sumažėja vidutinis temperatūrų skirtumas, turintis įtakos šildytuvo našumui.
- Jei yra galimybė kondensatui ar vandeniui patekti į įrenginį, būtina sumontuoti išorines apsaugos priemones.

[ru]

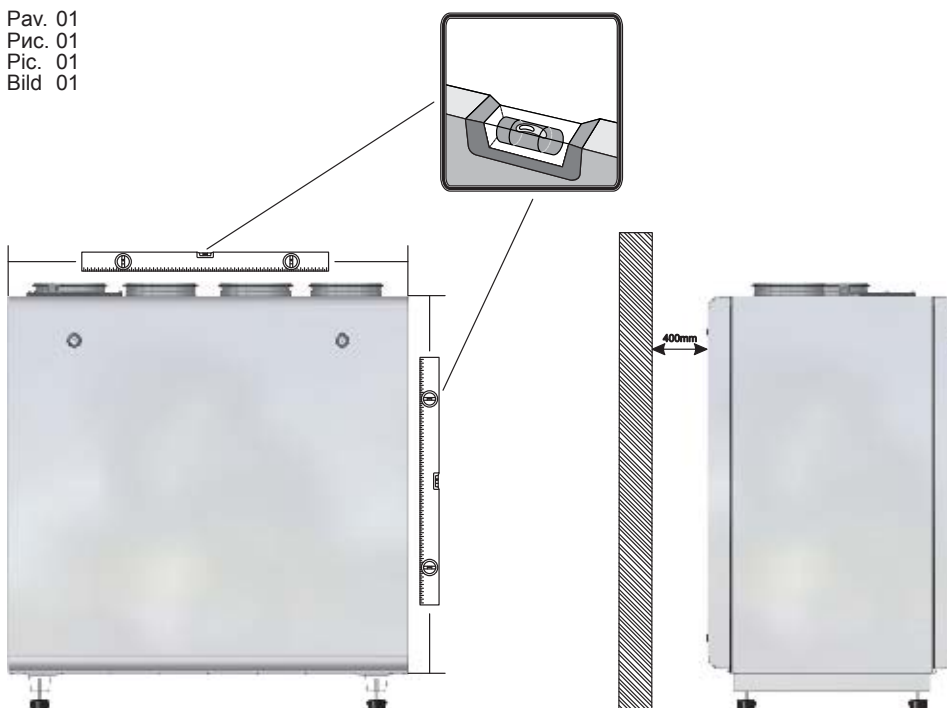
- Монтажные работы должны выполняться только опытными и квалифицированными специалистами.
- Устройство должно быть смонтировано на ровной горизонтальной поверхности так, чтобы оно не имело наклона (рис. 01).
- Перед тем как подключить вентиляционное устройство к системе воздуховодов, отверстия подключения воздуховодов устройства должны быть открыты.
- Имеется возможность при необходимости изменить сторону обслуживания.
- При подсоединении воздуховодов обратите внимание на направление воздушного потока, указанное на корпусе устройства.
- Не подсоединяйте колена рядом с монтажными фланцами устройства. Минимальный отрезок прямого воздуховода между устройством и первым ответвлением воздуховодов в канале забора воздуха должен составлять 1xD, в канале отвода воздуха - 3xD, где D - диаметр воздуховода.
- При подсоединении вентилятора к системе воздуховодов, рекомендуем использовать аксессуары - крепежные обжимы (рис. 02). Это уменьшит передачу вибрации от устройства к системе воздуховодов и на окружающую среду.
- Монтаж необходимо производить так, чтобы вес системы воздуховодов и всех ее компонентов не нагружал вентиляционное устройство.
- При установке необходимо оставить достаточно места для открывания дверцы обслуживания вентиляционного устройства.
- Если смонтированный приточный агрегат приложен к стене, шумовые вибрации по ней могут передаваться в помещение, хотя уровень шума работы вентиляторов является приемлемым. Советуется монтаж производить на расстоянии 400 мм от ближайшей стены. Если это невозможно, устройство рекомендуется монтировать рядом со стеной помещения, для которого шум не так важен.
- Вибрация также может передаваться через пол. Если имеется такая возможность, с целью снижения уровня шума пол необходимо изолировать дополнительно.
- Трубопроводы к нагревателю подсоединяются так, чтобы при проведении работ по обслуживанию и ремонту можно было бы быстро размонтировать и вынуть нагреватель из корпуса устройства.
- Трубопроводы с подающими и возвратными теплоносителями должны подключаться так, чтобы нагреватель работал в направлении, противоположном направлению движения воздушного потока. Если нагреватель работает в режиме потоков того же направления, снижается средняя разница температур, влияющая на производительность нагревателя.
- Если существует возможность попадания конденсата или воды на двигатель, необходимо установить наружные средства защиты.

- Installing should only be performed by qualified and trained staff.
- The unit must be mounted on the flat horizontal surface so as not to lean (Pic. 01).
- Before connecting to the air duct system, the connection openings of ventilation system air ducts must be opened.
- If necessary, the maintenance side can be changed.
- When connecting air ducts, consider the air flow directions indicated on the casing of the unit.
- Do not connect the duct elbows in vicinity of the connection flanges of the unit. The minimum distance of the straight air duct between the unit and the first branch of the air duct in the suction air duct must be 1xD, in air exhaust duct 3xD, where D is diameter of the air duct.
- It is recommended to use the accessories-holders (Pic. 02) for connection of the fan to the air duct system. This will reduce vibration transmitted by the unit to the air duct system and environment.
- Installation must be performed in such manner that the weight of the air duct system and its components would not overload the ventilation unit.
- Enough space must be left during installation for opening of the maintenance door of the ventilation unit.
- If the installed ventilation unit is adherent to the wall, it may transmit noise vibrations to the premises even though the level of noise caused by the fans is admissible. The installation is recommended at the distance of 400 mm from the nearest wall. If it is not possible, the installation of the unit is recommended by the wall of the room where the level of noise is not important.
- Also, vibrations can be transmitted through the floor. If possible, additionally insulate the floor to suppress the noise.
- Pipes are connected to the heater in such way that they could be easily disassembled and the heater could be removed from the unit casing when performing service or repair works.
- Pipes with supply and return heat carriers must be connected in such way that the heater would work in the opposite direction for the air flow. If the heater works using the same directions, the mean temperature difference decreases which affects the heater efficiency.
- If there is a possibility for condensate or water to access the unit, external protective means must be fitted.

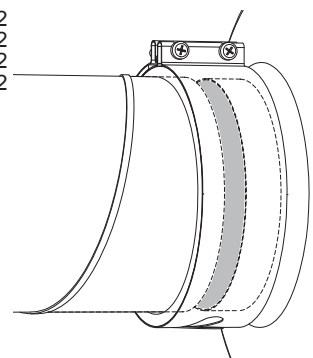
[de]

- Die Montage darf nur durch ausgebildetes und eingewiesenes Fachpersonal durchgeführt werden.
- Das Gerät ist auf einer ebenen und horizontalen Oberfläche nicht geneigt zu montieren (Bild 01).
- Vor dem Anschließen an das Luftleitungssystem sind Luftleitungen Anschluss öffnen.
- Bei Bedarf besteht die Möglichkeit, die Wartungsseite zu ändern.
- Beim Anschließen der Luftleitungen ist auf die am Gerätegehäuse angegebenen Luftströmungsrichtungen zu achten.
- Schließen Sie keine Bögen in der Nähe von Geräteanschlüssen an. Der Mindestabstand einer geraden Luftleitung zwischen dem Gerät und der ersten Abzweigung in der Zuluftleitung muss 1xD, in der Abluftleitung 3xD betragen (D - Durchmesser der Luftleitung).
- Beim Anschließen des Ventilators an das Luftleitungssystem empfehlen wir, Zusatzkomponenten - Flexible Verbindung - zu verwenden (Bild 02). Dies verringert die vom Gerät an das Luftleitungssystem und die Umgebung übertragenen Schwingungen.
- Die Montage ist so durchzuführen, dass durch das Gewicht des Luftleitungssystems und aller seiner Bauteile keine Belastungen am Lüftungsgerät auftreten.
- Bei der Montage ist ein ausreichender Schwenkbereich für die Wartungstür des Lüftungsgerätes vorzusehen.
- Wird das Lüftungsgerät dicht an der Wand montiert, können dadurch die Schallvibrationen in den Raum übertragen werden, auch wenn der Geräuschpegel der Ventilatoren akzeptabel ist. Es ist zu empfehlen, die Montage in einem Abstand von 400 mm zur nächstgelegenen Wand durchzuführen. Ist dies nicht möglich, empfehlen wir die Montage an einer Wand zu einem Raum, für den der Lärm nicht wichtig ist.
- Die Schwingungen können auch über die Fußböden übertragen werden. Besteht diese Möglichkeit, sollten die Fußböden zusätzlich isoliert werden, um den Lärm abzumildern.
- Die Rohrleitungen sind am Heizregister so anzuschließen, dass sie bei Wartungs- und Instandsetzungsarbeiten schnell demontiert werden können, um das Heizregister aus dem Gerätegehäuse herauszunehmen.
- Der Zu- und Rücklauf der Wärmeübertrager ist so anzuschließen, dass das Heizregister in entgegengesetzter Luftströmungsrichtung funktioniert. Wird das Heizregister in gleicher Strömungsrichtung betrieben, verringert sich die mittlere Temperaturdifferenz, die die Leistung des Heizregisters beeinflusst.
- Besteht die Möglichkeit zum Eindringen von Kondensat bzw. Wasser ins Gerät, sind externe Schutzvorrichtungen anzubringen.

Pav. 01
Рис. 01
Pic. 01
Bild 01



Pav. 02
Рис. 02
Pic. 02
Bild 02



Sudėtinų dalių schema Схема комплектующих Scheme for components Aufbauschema mit Bestandteilen des Gerätes

[it]

[ru]

[en]

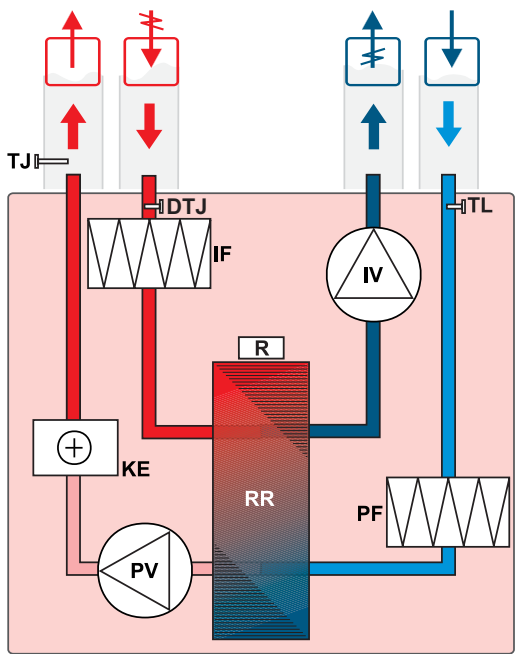
[de]

IV - šalinamo oro ventiliatorius
 PV - tiekiamo oro ventiliatorius
 RR - rotorinis šilumokaitis
 R - rotorinio šilumokaičio variklis
 KE - elektrinis šildytuvas (UniMAX-R 450VE EC)
 PF - šviežio oro filtras
 F - šalinamo oro filtras
 TJ - tiekiamo oro temperatūros jutiklis (tiekiama kartu su integruota automatiniu valdymo sistema)
 TL - šviežio oro temperatūros jutiklis (tiekiama kartu su integruota automatiniu valdymo sistema)
 DTJ - ištraukiamo oro drėgmės ir temperatūros jutiklis

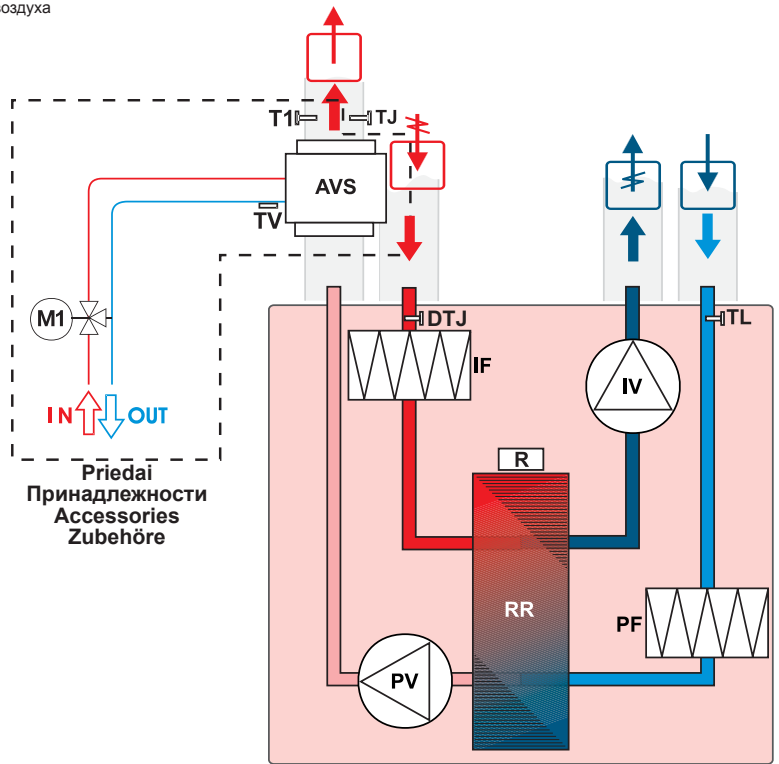
IV - вентилятор вытяжного воздуха
 PV - вентилятор приточного воздуха
 RR - роторный теплообменник
 R - мотор роторного теплообменника
 KE - электрический нагреватель (UniMAX-R 450VE EC)
 PF - фильтр для свежего воздуха
 F - фильтр для вытяжного воздуха
 TJ - датчик темп. приточного воздуха (поставляется в комплекте син-тегрированной автомат. системой управления)
 TL - датчик темп. свежего воздуха (поставляется в комплекте син-тегрированной автомат. системой управления)
 DTJ - Влажность и темп. вытяжного воздуха

IV - exhaust air fan
 PV - supply air fan
 RR - rotor heat exchanger
 R - motor of rotor heat exchanger
 KE - electrical heater (UniMAX-R 450VE EC)
 PF - fi lter for extract air
 IF - fi lter for supply air
 TJ - temperature sensor for supply air (supplied in set with integrated automatic control system)
 TL - temperature sensor for fresh air (supplied in set with integrated automatic control system)
 DTJ - Temp. and humidity sensor for extract air

IV - Abluftventilator
 PV - Zuluftventilator
 RR - Rotorwärmetauscher
 R - Motor von Rotationswärmetauscher
 KE - Elektro - Heizregister (UniMAX-R 450VE EC)
 KE - Elektro - Heizregister (UniMAX-R 450VE EC)
 PF - Außenluftfilter
 IF - Abluftfilter
 TJ - Zulufttemperaturfühler (zusammen mit Schaltschrank lieferbar)
 TL - Aussenlufttemperaturfühler (Zusammen mit Schaltschrank lieferbar)
 DTJ - Abluffeuchte- und Temperaturfühler.



UniMAX-R 450VE EC



UniMAX-R 450VW EC

Įrenginių versijos Версии устройств Unit versions Aufbau der Anlage

[it]

[ru]

[en]

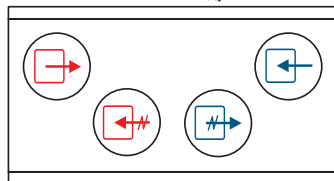
[de]

Vėdinimo įrenginiui galima keisti aptarnavimo pusę, t.y. jis gali būti montuojamas su „kairiniu“ lauko oro paėmimu arba su „dešiniiniu“ lauko oro paėmimu. Tai galima padaryti sukeltus nugarines ir priekines dureles vietomis. Standartiškai įrenginys tiekiamas kairine versija.

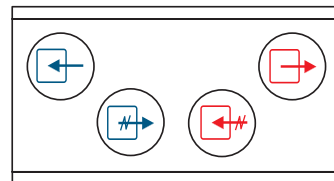
Есть возможность поменять сторону обслуживания вентиляционного устройства, т. е., оно может устанавливаться с «левым» или с «правым» забором наружного воздуха. Это можно сделать, поменяв местами заднюю и переднюю дверцу. Стандартно поставляется версия устройства с «левым» забором воздуха.

For the ventilation unit the maintenance side can be changed, i.e. it can be mounted with the left fresh air inlet or the right fresh air inlet. That can be implemented by interchanging the back door with the front door. The default version of ventilation unit is left.

Für das Lüftungsgerät kann die Wartungsseite geändert werden, d.h., es kann entweder mit der „linken“ oder der „rechten“ Außenluftzufuhr montiert werden. Dies erfolgt durch Vertauschen der hinteren Tür mit der vorderen Tür. Standardmäßig wird eine linksseitige Gerätversion geliefert.



UniMAX-R 450VER EC



UniMAX-R 450VEL EC

Vaizdas iš aptarnavimo pusės

Вид со стороны обслуживания

View from the inspection side

Von der Bedienseite aus betrachtet

	šalinamas oras
	ištraukiamas oras
	šviežias oras
	tiekiamas oras

	выбрасываемый воздух
	вытяжной воздух
	свежий воздух
	приточный воздух

	exhaust air
	extract air
	fresh air
	supply air

	Fortluft
	Abluft
	Aussenluft
	Zuluft

Prilaidai

Принадлежности

Accessories

Zubehöre

VVP/VXP
(UniMAX-R 450VW EC)

2-3-eigis vožtuvas
2-3-ходовой клапан
2-3-way valve
2-3-Wege-Ventil

AKS/SAKS

Apvalus kanalinis slopintuvas
Глушитель
Circular duct silencers
Rohrschalldämpfer

SSB
(UniMAX-R 450VW EC)

Elektrinė pavara
Электромоторный привод
Electromotoric actuator
Elektromotorischer Stellantrieb

CO₂

CO₂ keitiklis
CO₂ преобразователь
CO₂ transmitter
CO₂ Fühler

DF

Skirtuminio slėgio keitiklis
Дифференциальный датчик
давления
Differential pressure transmitter
Differenzdruck-Messumformer

AP

Apkaba
Хомут
Clamp
Verbindungsmanschetten

OC

Atvamzdis "Outlet Cover"
Branch pipe "Outlet Cover"
Защитный козырек "Outlet Cover"
Ausblas-/Ansaugstutzen "Outlet Cover"

LSFP

Lanksti jungtis
Гибкое разъем
Flexible connection
Flexible Verbindung

AVA

Apvalus kanalinis vandeninis
aušintuvas
Круглые канальные водные
охладители
Circular duct water cooler
Wasserkühler für runde Kanäle

AVS 200
(UniMAX-R 450VW EC)

Apvalus kanalinis vandeninis
aušintuvas
Круглый канальный водной
нагреватель
Round duct water heater
Warmwasserheizregister für runde
Kanäle

RMG

Pamaišymo mazgas
Блок смешивания
Mixing point
Regelungseinheit

MPL

Paneliniai filtrai
Панельные фильтры
Panel filters
Panel-Filter

UNI

Valdymo pultas
Пульт управления
Remote controller
Fernbedienung

PRO

Programuojamas valdymo pultas
Программируемый пульт
управления
Programmable controller
Programmierbare Fernsteuerung

TPC

Valdymo pultas
Пульт управления
Remote controller
Fernbedienung

SKG

Sklendė SKG
Заслонка SKG
Shut-off damper SKG
Schliessklappen SKG

SP

Sklendės pavara
Двигатель заслонки
Actuator for dampers
Klappenmotor

SPs

Spyruoklinė sklendės pavara
Двигатель заслонки
Spring return actuator for damper
Stellantrieb mit Federrücklauf

Stouch

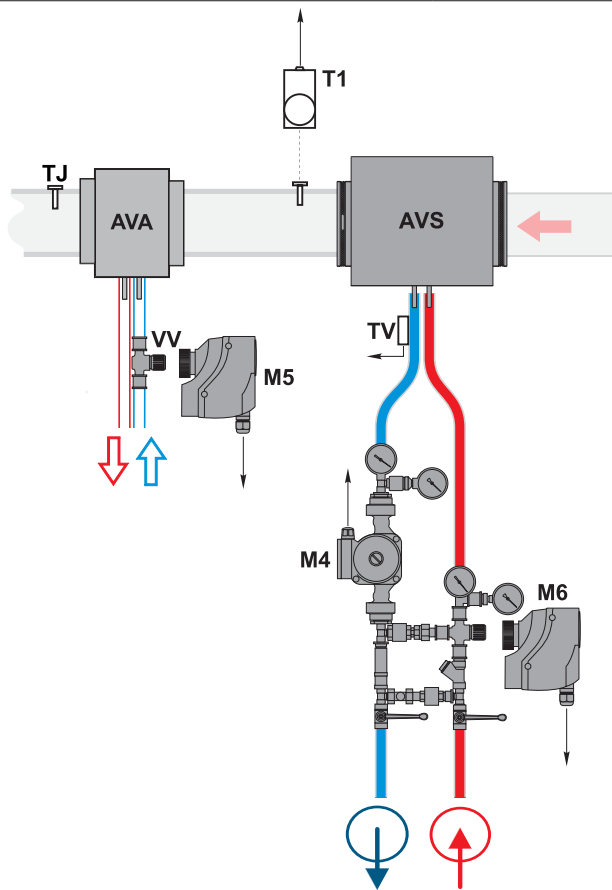
Valdymo pultas
Пульт управления
Remote controller
Fernbedienung

FLEX

Valdymo pultas
Пульт управления
Remote controller
Fernbedienung



AVA/AVS prilungimo variantai UniMAX-R 450VW EC	Варианты подключения AVA/AVS UniMAX-R 450VW EC	AVA/AVS connecting options UniMAX-R 450VW EC	Montage-Varianten vom AVA/AVS UniMAX-R 450VW EC
---	--	---	---



PASTABA Naudojant elektrinį šildytuvą, pateiktas jungimas negalimas. Žiūrėti skyriaus „Rekomendacijos sistemos derinimui“ punktą „Elektrinis/vandeninis tiekiamo oro šildytuvai“.

ВНИМАНИЕ Используя электрический нагреватель, данное подключение не допускается. Смотрите раздел “Рекомендации по наладке системы” пункт “Электрический / водяной обогреватель приточного воздуха”.

NOTE When using water heater, the above shown connecting is not possible. See paragraph “Electrical/water supply air heater” in chapter “System adjustment guidelines”.

ANMERKUNG Bei Verwendung vom Elektro-Register, angegebener Anschluss ist nicht möglich (s. Kapitel “Empfehlungen für die Abstimmung des Systems”, Punkt “Elektrische Erwärmungseinrichtung /Wasser-Erwärmungseinrichtung der Zuluft”).

LT Normaliomis sąlygomis vandeninio aušintuvo pavara gali pradėti atsidarinėti per 30-90 min., priklausomai nuo temperatūrų skirtumo tarp pultelyje nustatytosios ir tiekiamo oro temperatūros rodmenis (jei valdoma pagal ištraukiamo oro temperatūrą, tuomet pagal skirtumą tarp nustatytosios reikšmės ir tiekiamo oro temperatūros rodmenis).

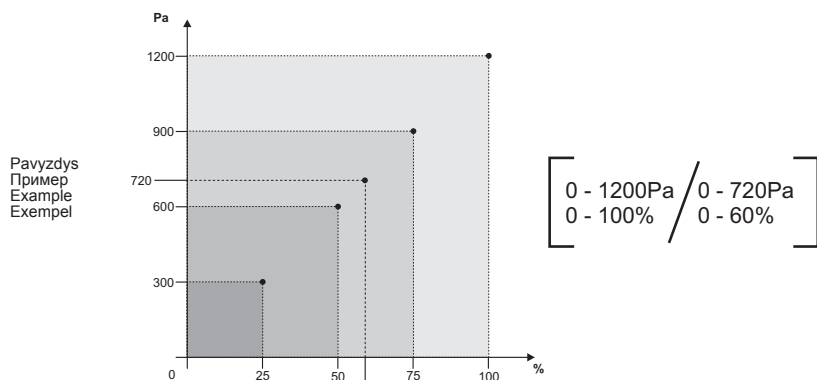
RU При нормальных условиях привод водяного нагревателя начинает открываться через 30-90 минут, зависимо от разницы между температурами установленной пультного управления и приточного воздуха (если управляется по температуре вытяжного воздуха, тогда разницу между заданным значением и показания температуры приточного воздуха).

EN Under normal conditions, water cooler valve actuator can start opening in 30 -90 minutes due to the temperatures' difference between the remote control set point and supply air temperature (if the AHU is controlled according to exhaust air temperature, than the exhaust air temperature).

DE Normalerweise öffnet sich Antrieb des Wasserkühlers in 30-90 Minuten, entsprechend nach Temperaturdifferenz zwischen auf dem Bedienteil eingestellter Temperatur und Zulufttemperatur (wenn das Gerät nach Ablufttemperatur arbeitet, dann nach Ablufttemperatur).

- | | |
|--|--|
| <p>TJ - Tiekiamo oro temperatūros jutiklis
 T1 - Vandeninio šildytuvo priešūššalimins termostatas
 TV - Vandeninio šildytuvo priešūššalimins jutiklis
 VV - Aušintuvo dveigis vandens vožtuvas
 M4 - Šildytuvo cirkuliacinis siurblys
 M5 - Vandeninio aušintuvo vožtuvo pavara (24VAC, 3 pozicijų valdymo signalas)
 M6 - Šildytuvo vožtuvo pavara</p> | <p>TJ - Датчик темп. приточного воздуха
 T1 - Противозаморающий термостат водяного нагревателя
 TV - Датчик противозамерзания водяного нагревателя
 VV - 2 ходовой клапан кулера
 M4 - Циркуляционный насос нагревателя
 M5 - Водяной охладитель клапана (24VAC, 3-позиционный управляющий сигнал)
 M6 - Привод вентиля нагревателя</p> |
| <p>TJ - Temperature sensor for supply air
 T1 - Water heater antifreeze thermostat
 TV - Water heater antifrost sensor
 VV - Cooler 2-way valve
 M4 - Circulation pump of the heater
 M5 - Water cooler valve actuator (24VAC, 3-position control signal)
 M6 - The heater valve actuator</p> | <p>TJ - Zulufttemperaturfühler
 T1 - Frostschutzthermostat Wasserregister
 TV - Frostschutzfühler Wasserregister
 VV - 2-Wege-Ventil Wasserkühler
 M4 - Umwälzpumpe Wasserregister
 M5 - Wasserkühler Ventilantrieb (24VAC, 3-Stellung Steuersignal)
 M6 - Stellantrieb des Wasserventils</p> |

Valdymo automatika	Автоматика управления	Automatic control	Automatische Steuerung
--------------------	-----------------------	-------------------	------------------------



Tiekiamo oro temperatūra gali būti reguliuojama pagal tiekiamo arba ištraukiamo oro temperatūros jutiklio išmatuotą ir vartotojo nuotoliniame valdymo pultelyje nustatytą temperatūrą. Vartotojo nustatyta tiekiamo oro temperatūra palaikoma pokšteliu (arba rotoriniu) šilumokaičiu ir papildomu elektriniu ir/arba vandeniniu šildytuvu (užsakomas kaip priedas). Kai tiekiamo oro temperatūra yra mažesnė už nustatytą, apėjimo sklendė („By-pass“) uždarna (šviežias lauko oras pralaidžiamas pro pokštelinį šilumokaitį). Jei įrenginys turi rotorinį šilumokaitį, tuomet vykdomas/pradedamas jo sukimas. Nepasiekus nustatytos temperatūros, įjungiamas šildytuvai (elektrinis arba vandeninis) ir neišjungiamas (vandeninio variantu atidarinėjamas/ uždarinėjamas šildytuvo vožtuvas) tol, kol pasiekiamas nustatytoji temperatūra. Tiekiamo oro temperatūrai esant didesnei už nustatytos, pirmiausia išjungiamas šildytuvai. Jei temperatūra vis dar aukštesnė už nustatytą, tai atidaroma apėjimo sklendė arba jei įrenginys turi rotorinį šilumokaitį, tuomet stabdomas jo sukimas.

Температура приточного воздуха может регулироваться по температуре приточного или вытяжного воздуха, измеренной датчиком температуры воздуха и установленной на пульте дистанционного управления потребителем. Температура приточного воздуха, установленная потребителем, поддерживается пластинчатым (или роторным) теплообменником и дополнительным электрическим и/или водяным нагревателем (заказывается в качестве приложения). Когда температура приточного воздуха меньше установленной, обходная заслонка («By-pass») закрывается (свежий наружный воздух пропускается через пластинчатый теплообменник). В случае, если устройство с роторным теплообменником, тогда начинается его вращение. Если установленная температура все еще не достигнута, тогда включается обогреватель (электрический или водяной) и он не выключается (в водном варианте – открывается/закрывается клапан обогревателя) до тех пор, пока не будет достигнута заданная температура. Если температура приточного воздуха держится выше установленной, тогда сначала выключается обогреватель. Если температура все еще выше заданной, тогда

Supply air temperature can be adjusted according to the temperature measured by the supply or extracted air temperature sensor and the temperature which is set by the user on the remote control panel. User selected supply air temperature is maintained by the plate (or rotor) heat exchanger and additional electric and/or water heater (optional). When the supply air temperature is under the set temperature, by-pass valve is closed (fresh ambient air passes through the plate heat exchanger). If the device has the rotor heat exchanger, then rotation starts. In case the set temperature is not reached, the heater (electric or water) is switched on and operates (heater valve is opened/closed if water heater is used) until the set temperature is reached. When supply air temperature exceeds the set temperature, the heater is switched off in the first place. If the temperature is still greater than the set temperature, the by-pass valve is opened or rotation is stopped if the device has rotor heat exchanger.

Zulufttemperatur wird laut der Temperatur, die durch den Fühler für Zu- und Ablufttemperatur gemessen und durch den Benutzer im Fernbedienungspult eingestellt ist, geregelt werden. Die durch den Benutzer eingestellte Zulufttemperatur wird durch den Platten- (od. Rotor-)Wärmetauscher und/oder einen zusätzlichen Elektro- od. Wasserheizer (wird als Zusatz bestellt) beibehalten. Wenn die Zulufttemperatur die eingestellte Temperatur unterschreitet, wird die Bypass-Klappe geschlossen (frische Außenluft wird durch den Plattenwärmetauscher eingelassen). Wenn in der Anlage ein Rotorwärmetauscher eingerichtet ist, wird dann sein Drehen gestoppt. Wenn die eingestellte Temperatur unterschreitet wird, wird der (Elektro- od. Wasser)Heizer eingeschaltet und nicht ausgeschaltet (durch das Wassergerät wird das Ventil des Heizers geöffnet/geschlossen), bis die eingestellte Temperatur erreicht wird. Wenn die Zulufttemperatur überschritten wird, wird die Bypass-Klappe geöffnet oder – wenn in der Anlage ein Rotorwärmetauscher eingerichtet ist – das Drehen des letzteren gestoppt.

In the remote controller, temperatures (the set and the measured) are displayed as degrees Celsius (°C). Room air temperature can be adjusted not only according to the supplied air temperature

Auf dem Fernbedienungspult wird die Temperatur (die eingestellte und die durch die Fühler gemessene) in Grad Celsius (°C)

tikli (ištraukiama oro) (tu atveju, kai neprijungti slėgio keitikliai).

устройство работает тогда, когда температура забираемого наружного воздуха ниже установленной температуры (см. Описание FLEX, пункт II-6.3.3), это так называемый «зимний режим», по вытяжному работает тогда, когда температура забираемого наружного воздуха выше установленной температуры (см. Описание FLEX, пункт II-6.3.3), это так называемый «летний режим».

Потребитель может осуществлять трехступенчатую регулировку скорости двигателей вентиляторов (наладка значения ступеней – скорости осуществляется в окне настроек пульта, см. Описание FLEX, пункты II 6.7 и II 6.8), пользуясь дистанционным пультом управления. Аналоговый сигнал управления 0-10V DC для двигателей составляет контроллер RG1. Скорость вентиляторов приточного и вытяжного воздуха может регулироваться синхронно или асинхронно (см. Описание FLEX, пункты II 6.7 и II 6.8). Если имеется водяной нагреватель приточного воздуха, при включении агрегата ОБКВ вентиляторы включаются через 20 сек. В течение этого периода открывается привод водяного клапана, чтобы водяной нагреватель успел нагреться до оптимальной температуры.

Если желаете управлять обоими вентиляторами, поддерживая в системе постоянное давление, необходимо использовать два преобразователя давления.

Также предусмотрена возможность подключения преобразователя CO2 (вытяжного воздуха) (в том случае, если не подключены преобразователи давления).

Sistemos apsauga

a) Vandensinio šildytuvo apsaugai yra sudaryti keli apsaugos laiptai.

Pirmasis: jei šaltuoju metų laiku ištekančio vandens temperatūra nukrenta žemiau +10 °C (matuojama su TV jutikliu) tai priverstinai yra pradama vandeninio šildytuvo vožtuvo pavarą M6. Nepriklausomai ar yra šilumos poreikis ar ne.

Antsiasis: jei visiškai pradarius šildytuvo vožtuvą nepasiekiami aukštesnė nei +10 °C vandens temperatūra ir oro temperatūrai iš po šildytuvo nukrenta žemiau +7/+10 °C (priklausomai kokia temperatūra nustatyta ant apsauginio termostato T1, tai oro tiekimo įrenginys yra stabdomas. Kad neužšaltų vandens šildytuvai (kai agregatas sustabdytas), veikia du išėjimai: cirkuliacinis siurblys M4 ir vandeninio šildytuvo vožtuvo pavarą M6. Vandeninio šildytuvo apsaugai taip pat yra (turi būti) naudojama tiekiamo oro sklendės pavarą su grąžinančiąja spyrukle. Dings įtampai tuoju pat yra uždaroma tiekiamo oro sklendė ji, automatikais neatstato, reikia atstatyti (restartuoti) iš pultelio.

b) Kai įrenginys turi elektrinį šildytuvą, tai nuo perkaitimo turi du apsaugos lygius. Elektrinis šildytuvus nuo perkaitimo yra apsaugotas dviejų tipų kapiliarinėmis termoapsaugomis, t.y. rankinė ir automatine. Automatinė termoapsauga suveikia kai oro temperatūra viršija +50 °C, o rankinė suveikia kai oro temperatūra viršija +100 °C. Automatinė termoapsauga +50 °C yra naudojama atjungti elektrinį šildytuvą, jei šildymo elementai įkaišta daugiau nei +50 °C, ir pradėtų „degti“ deguonį.

Kapiliarinės termoapsaugos pagal konstrukciją skiriasi tik tuo, kad perkaitusi automatine termoapsauga ji pati atstato į darbinę padėtį. O rankinė termoapsauga neatstato, ji turi būti atstatoma į darbinę padėtį paspaudus ant šildytuvo aptarnavimo dangčio esantį „RESET“ mygtuką.

Kai suveikia rankinė termoapsauga ventilatoriai veikia visu pajėgumu tol kol neatstoma rankinė šildytuvo apsauga („reset“ mygtuko paspaudimu) ir pakartotinai neįjungiamas įrenginys. Kai yra šildytuvo gedimo fiksavimas, nepriklausomai nuo pultelyje temperatūros nuostato, tik įvertinus gedimo priežastį ir įsitikinus ar tai saugu galima atstatyti rankinę šildytuvo apsaugą. Taip pat reikia įvertinti ar nepažeisti kiti automatikos bei instaliacijos elementai.

Skirtuminio slėgio šilumokačio priešužšalininė apsauga (skirtuminio slėgio rele PS 600) (ji naudojama tik našesniuose irenginiuose (nuo 1200 m3/h)).

Automatinės termoapsaugos suveikimas dažniausiai pasitaiko dėl mažo ventilatoriaus greičio (sugedusio ventilatoriaus, užsikirtusio/sugedusio oro paėmimo sklendės/pavaros).

Защита системы

a) Имеется несколько ступеней защиты водяного нагревателя.

Первая: если в холодное время года температура выходящей воды падает ниже +10оС (измеряется при помощи датчика TV), тогда принудительно приоткрывается привод M6 клапана водяного нагревателя, независимо от того, имеется потребность в тепле или нет.

Второй: если при полностью открытом клапане нагревателя температура воды не поднимается выше +10оС и температура воздуха за обогревателями падает ниже +7/+10оС (в зависимости от температуры, установленной на защитном термостате T1), в таком случае устройство подачи воздуха останавливается. Чтобы водяной обогреватель не замерз (когда агрегат остановлен), используются два выхода: циркуляционный насос M4 и привод M6 заслонки клапана водяного нагревателя. Для защиты водяного нагревателя также используется (должен использоваться) привод заслонки приточного воздуха с возвратной пружиной. В случае пропдания тока, сразу же закрывается заслонка приточного воздуха, она автоматически не восстанавливается, ее надо восстановить (restart) на пульте.

б) Устройство с электрическим нагревателем от перегрева защищено двумя уровнями защиты. Электрический обогреватель от перегрева защищен капиллярными термозащитами двух типов – ручного и автоматического. Автоматическая термозащита срабатывает, когда температура воздуха превышает +50оС, а ручная срабатывает, когда температура воздуха превышает +100оС. Автоматическая термозащита +50оС используется для отключения электрического нагревателя, когда нагревательные элементы нагреваются выше +50оС и начинают «сжигать» кислород.

Капиллярные термозащиты по своей конструкции различаются только тем, что перегретая автоматическая термозащита сама возвращается в рабочее положение, а ручная термозащита не восстанавливается, она должна быть возвращена в рабочее положение нажатием кнопки «Reset», расположенной на крышке обслуживания обогревателя.

Когда срабатывает ручная термозащита, вентиляторы начинают работать на полную мощность и работают до тех пор, пока не будет восстановлена ручная защита нагревателя (нажатие кнопки «Reset») и устройство не будет включено повторно. Когда фиксируется поломка нагревателя, ручную защиту нагревателя, вне зависимости от установленной на пульте температуры, можно восстановить только после того, как потребитель определит причину поломки и убедится в безопасности этого поступка. Также следует убедиться, что не повреждены другие элементы автоматики и инсталляции.

Защита теплообменника от замерзания разностного давления (реле разностного давления PS 600) используется только в высокопроизводительных устройствах (от 1200 м3/h).

Срабатывание автоматической термозащиты чаще всего происходит по причине низкой скорости вентилятора (поломка вентилятора, заедание/поломка заслонки/приводов забора воздуха).

System protection

a) Several steps of protection are provided for protection of the water heater.

First: if during cold periods the temperature of the outward water flow drops below +10 °C (as measured by the TV sensor), then the water heater valve actuator M6 is forced to open regardless the need for heat.

Second: if the water temperature does not reach +10 °C after fully opening the heater valve and the air temperature after heating drops below +7/+10 °C (as set on the protection thermostat T1), then the air supply device is stopped. To protect water heater from freezing (when the unit is stopped), two outputs operate: circulatory pump M4 and water heater valve actuator M6. Supply air valve actuator with the return spring is (should be) used for the protection of the water heater. During voltage loss, supply air valve is closed immediately. It does not automatically reset and should be reset (restarted) from the control panel.

b) When the device has the electric heater, then two levels of overheating protection are used. Two types of the capillary thermal protections are used for the overheating protection of the electrical heater: manual and automatic. Automatic thermal protection is activated when air temperature exceeds +50 °C and manual protection is activated when air temperature exceeds +100 °C. Automatic thermal protection +50 °C is used to disconnect the electric heater if the temperature of the heating elements exceeds +50 °C which could cause consumption of the oxygen.

Capillary thermal protections are different only with respect to construction to allow automatic thermal protection to reset to the operation state. Manual thermal protection does not reset and should be reset to the operation state by pressing RESET button on the service cover of the heater.

When manual thermal protection is triggered, fans operate in maximum capacity until the manual heater protection is reset (by pressing the reset button) and the device is restarted. When heater fault is registered, manual heater protection can be restored only after estimation of the fault cause and only if it is safe to do so regardless of the temperature setting on the control panel. Also it should be inspected if other automation and installation elements are not damaged.

Antifreeze protection of the differential pressure heat exchanger (differential pressure relay PS600) is used only in more efficient devices (from 1200 m3/h).

Triggering of the automatic thermal protection mostly occur due to low fan speed (faulty fan, stuck/faulty air inlet valve/actuator).

Sommerbetriebsart genannt.

Der Benutzer kann die Motorgeschwindigkeit in drei Stufen (Stufengeschwindigkeiten werden im Einstellungsfenster des Pults angepasst; siehe Beschreibung des Pults FLEX, Punkt II 6.7 und II 6.8) mit Hilfe des Fernbedienpults regeln. Analoges Steuersignal von 0-10V DC für die Motoren macht der Regler RG1 aus. Geschwindigkeit der Ventilatoren für ZU- und Abluft kann synchron oder asynchron geregelt werden (siehe Beschreibung des Pults FLEX, Punkt II 6.7 und II 6.8). Falls ein Wasserheizer der Zuluft gebraucht wird und die HKLK-Anlage eingeschaltet ist, schalten sich die Ventilatoren nach 20s ein. Während dieser Zeit wird das Getriebe vom Wasserventil geöffnet, damit der Wasserheizer rechtzeitig bis zur optimalen Temperatur erhitzt wird.

Wenn man will, beide Ventilatoren durch das Beibehalten des konstanten Druckes im System zu steuern, müssen zwei Drucktaucher gebraucht werden.

Es ist auch eine Möglichkeit vorgesehen, den CO2-Tauscher (Abluft) anzuschließen (in dem Falle, wenn die Drucktaucher nicht angeschlossen sind).

Systemschutz

a) Für den Schutz des Wasserheizers sind einige Schutzstufen geschaffen:

Erste Stufe: wenn während der kalten Jahreszeit die Temperatur des auslaufenden Wassers unter +10 °C sinkt (mit einem TV-Fühler gemessen), wird das Ventilgetriebe M6 vom Wasserheizer halbgeöffnet. Das wird ungeachtet dessen, ob es Wärmebedarf gibt oder nicht, gemacht.

Zweite Stufe: wenn nach dem, als das Ventil vom Heizer völlig geöffnet wird, die Wassertemperatur nicht +10 °C überschreitet und Lufttemperatur nach den Heizern +7/+10 °C unterschreitet (in Abhängigkeit davon, welche Temperatur auf dem Schutzthermostat T1 eingestellt ist, wird die Luftzufuhranlage gestoppt. Damit der Wasserheizer nicht erfriert (wenn das Aggregat gestoppt ist), arbeiten zwei Ausgänge: Umlaufsauger M4 und Ventilgetriebe vom Wasserheizer M6. Für den Schutz des Wasserheizers wird (muss) auch das Getriebe von der Zuluftklappe mit einer Rückfeder gebraucht (werden). Nach dem Spannungsausfall wird sofort die Zuluftklappe geschlossen und sie wird nicht von selbst wiederhergestellt und muss vom Pult wiederhergestellt (neu gestartet) werden.

b) Wenn die Anlage einen elektrischen Heizer hat, hat sie zwei Schutzstufen gegen die Überhitze. Elektrischer Heizer ist gegen die Überhitze mit zwei Arten des Kapillarthermoschutzes, d.h. dem Handschutz und dem automatischen Schutz, gesichert. Automatischer Thermoschutz läuft an, wenn die Lufttemperatur +50 °C überschreitet; Handschutz läuft an, wenn die Lufttemperatur +100 °C überschreitet. Automatischer Thermoschutz von +50 °C wird fürs Abschalten des elektrischen Heizers gebraucht, wenn die Heizelemente über +50 °C erhitzen und können beginnen, den Sauerstoff zu „brennen“.

Kapillarthermoschutz unterscheiden sich in ihrer Aufstellung nur dadurch, dass der überhitze automatische Thermoschutz selbst in die Arbeitsstellung zurückkehrt. Im Falle des Handschutzes ist es nicht so, sie muss in die Arbeitsstellung durch das Drücken der RESET-Taste auf dem Bedienelement des Heizers zurückgebracht werden.

Wenn der Handschutz anläuft, arbeiten die Ventilatoren in voller Leistung bis dann, wenn der Handschutz des Heizers wiederhergestellt wird (durch das Drücken der RESET-Taste) und die Anlage wieder eingeschaltet wird. Wenn eine Störung des Heizers festgestellt wird, kann der Handschutz des Heizers ungeachtet der Temperatureinstellung auf dem Pult erst dann wiederhergestellt werden, wenn man die Störungsursache bewertet und man sich vergewissert, dass diese Wiederherstellung sicher ist. Es muss auch bewertet werden, ob die anderen Automatik- und Anlagenelemente nicht beschädigt sind.

Der Frostschutz des Unterschiedsdruck-Wärmetauschers (durch Unterschiedsdruckrelais PS 600; es wird nur in leistungsfähigeren Anlagen ab 1200 m3/h gebraucht).

Das Anlaufen des automatischen Thermoschutzes ergibt sich meistens wegen der kleinen Geschwindigkeit eines Ventilators (des beschädigten Ventilators, der blockierten/beschädigten Einnahmeklappe/Getriebe der Luft).

Agregato naudojimas BMS tinkle

Rekuperatorius gali būti prijungiamas prie BMS tinklo naudojant ModBus protokolą.

Vienu metu gali būti valdoma ir per FLEX pultelį ir per BMS tinklą, įrenginys veiks pagal paskutinius nuostatų pakeitimus. Gamykliškai nustatyta, jog atjungus pultelį ar BMS tinklą (ar net abu) įrenginys toliau veiks (jei nebus avarijos aliarmų) pagal paskutinius pultelio nuostatus. Šį nuostatą galima keisti, plačiau žiūrėti Flex_meniu_montuotojas_LT 14 punktą „Misc“.

ModBus tipas – RTU
ModBus prijungimui naudojamas RS485 2 prievadas (pav. 3)
Nustatymai (žr. FLEX montuotojo aprašyme II-6-2)

Использование агрегата в сети BMS

Рекуператор может быть подключен к сети BMS, используя протокол ModBus.

Управление может осуществляться одновременно и с пульта FLEX, и посредством сети BMS, устройство будет работать в соответствии с последними изменениями настроек. В соответствии с заводскими настройками после отключения пульта или сети BMS (или даже обоих) устройство продолжит работать (если не поступят аварийные сигналы) по последним установкам. Это положение можно изменить, шире см. Flex_meniu_montuotojas_LT 14 пункт «Misc»

Тип ModBus – RTU
Для подключения ModBus используется интерфейс RS485 2 (Рис. 3)
Настройки (см. Описание монтажа FLEX II-6-2)

Using the unit in BMS network

The recuperator can be connected to the BMS network by using the ModBus protocol.

The device can be controlled using FLEX panel and BMS network simultaneously; the device will work based on the latest changes of settings. As set in the factory, the device will operate (if no faults are present) based on the latest panel settings in case the panel or BMS network (or even both) is disconnected. This setting can be changed, please see Flex_meniu_montuotojas section 14 "Misc" for details.

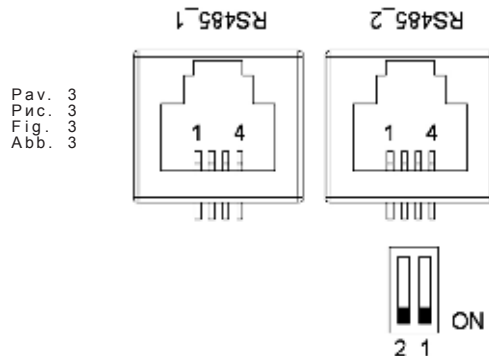
ModBus type RTU
RS485 2 port is used for connecting the ModBus (Fig. 3)
Settings (see section II.6.2. of the FLEX installer description)

Verwendung des Gerätes im BMS-Netz

Der Rekuperator kann an einen BMS-Netz mit einem ModBus-Protokoll angeschlossen werden.

Zur gleichen Zeit kann sowohl durch den FLEX-Pult als auch den BMS-Netz gesteuert werden, die Anlage wird laut den letzten Änderungen der Einstellungen arbeiten. Werkseitig ist festgestellt, dass nach dem Abschalten des Pults oder des BMS-Netzes (oder zugleich der beiden) die Anlage auch weiter (wenn es keine Pannalarmer gibt) laut den letzten Änderungen der Einstellungen arbeiten wird. Diese Einstellung kann geändert werden, mehr darüber: Flex_meniu_montuotojas_LT, Punkt 14 „Misc“.

ModBus-Typ RTU.
Fürs Anschließen des ModBusses wird RS485 2-Anschluss gebraucht (Abb. 3).
Einstellungen (siehe Montagebeschreibung von FLEX, II.6.2)



3 pav. RS485 1 bei RS485 2. RS485 1 – nuotolinio valdymo pultelio lizdas; RS485_2 – ModBus prievadas.

Рис. 3: RS485 1 и RS485 2. RS485 1 – гнездо дистанционного пульта управления; RS485_2 – интерфейс Modbus.

Fig. 3. RS485 1 and RS485 2. RS485 1: remote control panel socket; RS485_2: ModBus port

Abb. 3: RS485 1 und RS485 2. RS485 1: Dose des Fernbedienpults RS485_2: ModBus-Anschluss ON = Ein

Stouch valdymo pultas privalo būti jungiamas į RS485_2 (ModBus) jungtį

Stouch пульт управления должен быть подключен к соединению RS485_2 (ModBus)

Stouch control panel must be connected to RS485_2 (ModBus) connection

Stouch Bedienteil muss an RS485_2 (ModBus) angeschlossen werden

RJ11 lizdo kontaktų reikšmės

- 1 – COM
- 2 – A
- 3 – B
- 4 – +24V

Значения контактов гнезда RJ11

- 1 – COM
- 2 – A
- 3 – B
- 4 – +24V

RJ11 socket contacts reference

- 1 – COM
- 2 – A
- 3 – B
- 4 – +24V

Bedeutungen der RJ11-Dosenkontakte

- 1 COM
- 2 A
- 3 B
- 4 +24V

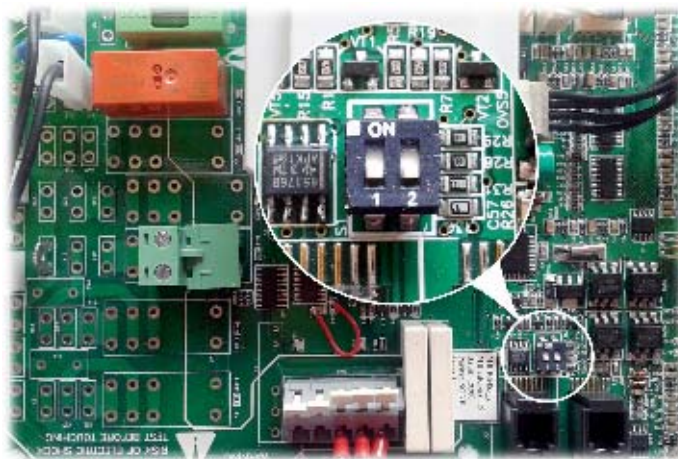
Valdymo plokštėje montuojami mikrojungikliai 1 ir 2 (pav. 4), varžų parinkimui derinant tinklą. Derinimas priklauso nuo jungimo būdo. Jei sujungiama žiedu, agregatų galėtų sujungti iki 30vnt. Jei sujungiama kitaip, apie 7 agregatai. Tarp pirmo ir paskutinio agregato turi būti 120...150Ω.

В плате управления монтируются микро-выключатели 1 и 2 (рис. 4), с наладкой сети для выбора сопротивлений. Настройка зависит от способа подключения. Если подключение кольцевое, можно подключить до 30 агрегатов. Если подключение иное – около 7 агрегатов. Между первым и последним агрегатами должно быть 120...150Ω.

Microswitches 1 and 2 (Fig. 4) are mounted in the control board for selecting of resistances during network adjustment. Adjustment depends on the connection method. If the ring type connection is used, up to 30 units could be connected. If other method is used, approximately 7 units could be connected. The resistance between the first and the last unit should be 120...150 Ω.

Auf dem Steuerpult werden Mikroschalter 1 und 2 (Abb. 4) montiert, indem man für die Widerstandsauswahl den Netz anpasst. Die Anpassung hängt von der Verbindungsart ab. Wenn man in einem Ring verbindet, können bis 30 Aggregate verbunden werden. Wenn eine andere Verbindungsart gewählt wird, können ungefähr 7 Aggregate verbunden werden. Zwischen dem ersten und dem letzten Aggregate muss 120...150Ω sein.

Varžos, Ω Сопротивление Ω Resistance Ω Widerstände, Ω	Jungiklis 1 1 выключатель Switch 1 1. Schalter	Jungiklis 2 2 выключатель Switch 2 2. Schalter
180	ON	ON
470	ON	OFF
330	OFF	ON



Mikrojungkliai 1 ir 2

Микровыключатели 1 и 2

Microswitches 1 and 2

Mikroschalter 1 und 2

ModBus adresal		Адреса ModBus		ModBus addresses		ModBus-Adressen	
Nr.	Pavadinimas Название Name Kennzeichnung	Funkcija ModBus Функция ModBus ModBus func. ModBus-Funktion	Data adresai Адрес данных Data address Datenadresse	Duomenų kiekis Количество данных Quantity of data Datenmenge	Aprašymas Описание Description Beschreibung	Reikšmė Значения Values Werte	
1	Antifrost	01h_Read_Coils	0	1	[It] - Plokštelinio šilumokaičio prieužšaliminė funkcija [ru] - Функция защиты пластинчатого теплообменника от замерзания [en] - Plate heat exchanger frost protection function [de] - Frostschutzfunktion des Plattenwärmetauschers	1-active, o-passive	
2	Fire	01h_Read_Coils	1	1	[It] - Ugnies pavojaus signalas [ru] - Сигнал пожарной тревоги [en] - Fire alarm [de] - Feuer-Alarm	1-active, o-passive	
3	Filter	01h_Read_Coils	2	1	[It] - Užsiteršusio filtro pavojaus signalas [ru] - Сигнал тревоги загрязненного фильтра [en] - Dirty filter alarm [de] - Schmutzfilter-Alarm	1-active, o-passive	
4	Fan	01h_Read_Coils	3	1	[It] - Ventilatorių pavojaus signalas [ru] - Сигнал тревоги вентиляторов [en] - Fans alarm [de] - Lüfter-Alarm	1-active, o-passive	
5	LowPower	01h_Read_Coils	5	1	[It] - Žema įtampa [ru] - Низкое напряжение [en] - Low voltage [de] - Niedrige Spannung	1-active, o-passive	
6	Textract	01h_Read_Coils	6	1	[It] - DTJ(100) temperatūros jutiklio pavojaus signalas [ru] - Сигнал тревоги температурного датчика DTJ(100) [en] - DTJ(100) temperature sensor alarm [de] - DTJ(100) Temperatursensor-Alarm	1-active, o-passive	
7	Texhaust	01h_Read_Coils	7	1	[It] - Šalinamo oro temperatūros jutiklio pavojaus signalas [ru] - Сигнал тревоги температурного датчика удаляемого воздуха [en] - Exhaust air temperature sensor alarm [de] - Abluft-Temperatursensor-Alarm	1-active, o-passive	
8	Tlimit	01h_Read_Coils	8	1	[It] - Tiekiamo oro temperatūros jutiklio pavojaus signalas [ru] - Сигнал тревоги температурного датчика приточного воздуха [en] - Supply air temperature sensor alarm [de] - Zuluft-Temperatursensor-Alarm	1-active, o-passive	
9	RH	01h_Read_Coils	9	1	[It] - DTJ(100) drėgnumo jutiklio pavojaus signalas (valdiklis veikia nustatant 70 % drėgnumą) [ru] - Сигнал тревоги датчика влажности DTJ(100) (контроллер работает при настройке влажности 70 %) [en] - DTJ(100) humidity sensor alarm (controller works in determining the moisture content of 70%) [de] - DTJ(100) Feuchtigkeitssensor-Alarm (Der Regler läuft bei einer Feuchtigkeit von 70 %)	1-active, o-passive	
10	ReturnWater	01h_Read_Coils	10	1	[It] - Grižtamo vandens temperatūros jutiklio pavojaus signalas [ru] - Сигнал тревоги температурного датчика обратной воды [en] - Return water temperature sensor alarm [de] - Feuchtigkeitssensor-Alarm des zurückkehren Wasser-Temperatursensors	1-active, o-passive	
11	ToutDoor	01h_Read_Coils	11	1	[It] - Išorės oro temperatūros jutiklio pavojaus signalas (valdiklis toliau veikia nustatant ToutDoor<0C) [ru] - Сигнал тревоги температурного датчика наружного воздуха (контроллер продолжает работать при настройке ToutDoor<0C) [en] - Outside air temperature sensor alarm (controller continues to work in determining ToutDoor<0C) [de] - Außenluft-Temperatursensor-Alarm (Nach dem Einstellen von ToutDoor<0C läuft der Regler weiter)	1-active, o-passive	
12	MotorActive	01h_Read_Coils	13	1	[It] - Ventilatoriai įjungti [ru] - Вентиляторы включены [en] - Fans ON [de] - Lüfter E N	1-active, o-passive	
13	InDumpper	04h_Read_Input	14	1	[It] - Išorės oro sklendės pavara [ru] - Привод заслонки наружного воздуха [en] - Outside air damper actuator [de] - Antrieb der Außenluftklappe	0-90	
14	Preheater	01h_Read_Coils	12	1	[It] - Pašildytuvo indikacija [ru] - Индикация устройства подогрева [en] - Preheater indication [de] - Anzeige des Vorheizers	1-active, o-passive	

15	Heater	01h_Read_Coils	14	1	[lt] - Šildytuvo indikacija [ru] - Индикация нагревателя [en] - Heater indication [de] - Anzeige des Heizers	1-active, 0-passive
16	Speed	06h_Write_Holding_Register	0	1	[lt] - Ventiliatorių greičių nustatymai [ru] - Настройки скорости вентиляторов [en] - Fans speed settings [de] - Einstellbereich der Geschwindigkeit der Lüfter	0, 1, 2, 3
17	TsetPoint	06h_Write_Holding_Register	1	1	[lt] - Tiekiamo oro temperatūros nustatymas [ru] - Настройка температуры приточного воздуха [en] - Supply air temperature set [de] - Einstellbereich der Zuluft-Temperatur	0-30
18	RH_value	04h_Read_Input	13	1	[lt] - DTJ(100) drėgnumo jutiklio vertė [ru] - Значение датчика влажности DTJ(100) [en] - DTJ(100) humidity sensor value [de] - Wert des DTJ(100) Feuchtigkeitssensors	0-99
19	Motor1	04h_Read_Input	15	1	[lt] - 1 ventiliatoriaus variklio vertė [ru] - Значение двигателя 1 вентилятора [en] - Motor1 fan speed value [de] - Geschwindigkeit des Motor des Lüfters 1	0-3
20	Motor2	04h_Read_Input	16	1	[lt] - 1 ventiliatoriaus variklio vertė [ru] - Значение двигателя 2 вентилятора [en] - Motor2 fan speed value [de] - Geschwindigkeit des Motor des Lüfters 2	0-3
<p>[lt] - Temperatūros jutiklio vertė realiųjų skaičių formatu (-3.3E38 – 3.3E38), pvz., 0h->0C, 7FFFh->3276.7C, 8000h->3276.8, FFFFh->-0.1C [ru] - Значение температурного датчика в формате реальных цифр (-3.3E38 – 3.3E38), напр., 0h->0C, 7FFFh->3276.7C, 8000h->3276.8, FFFFh->-0.1C [en] - Temperature sensor value real format (-3.3E38 - 3.3E38) example: 0h->0C, 7FFFh->3276.7C, 8000h->3276.8, FFFFh->-0.1C [de] - Wert des Temperatursensors im Real-Format (-3,3E38 – 3,3E38), Bsp. 0h->0C, 7FFFh->3276.7C, 8000h->3276.8, FFFFh->-0.1C</p>						
21	Tlimit	04h_Read_Input	0	1	[lt] - Tiekiamo oro temperatūros vertė [ru] - Значение температуры приточного воздуха [en] - Supply air temperature value [de] - Wert der Zuluft-Temperatur	Hex: E0
22	Texhaust	04h_Read_Input	1	1	[lt] - DTJ(100) temperatūros jutiklio vertė [ru] - Значение температурного датчика DTJ(100) [en] - DTJ(100) temperature sensor value [de] - Wert des DTJ(100) Temperatursensors	Hex: E0
23	Textract	04h_Read_Input	2	1	[lt] - Šalinamo oro temperatūros jutiklio vertė [ru] - Значение температурного датчика удаляемого воздуха [en] - Exhaust air temperature sensor value [de] - Wert des Abluft-Temperatursensors	Hex: E0
24	ToutDoor	04h_Read_Input	3	1	[lt] - Išorės oro temperatūros jutiklio vertė [ru] - Значение температурного датчика наружного воздуха [en] - Outside air temperature sensor value [de] - Wert des Außenluft-Temperatursensors	Hex: FFEC
25	Twater	04h_Read_Input	12	1	[lt] - Grįžtamo vandens temperatūros jutiklio vertė [ru] - Значение температурного датчика обратной воды [en] - Return water temperature sensor value [de] - Wert des zurückkehren Wasser-Temperatursensors	Hex: FFEC

Elektrinis SVOK agregato prijungimas

- Elektrinis pajungimas gali būti atliktas tik kvalifikuoto elektriko pagal, galiojančius tarptautinius ir nacionalinius elektrosaugos, elektros įrenginių įrengimo, reikalavimus.
- Naudoiti tik tokį elektros energijos šaltinį, kurio duomenys yra nurodyti ant įrenginio lipduko.
- Maitinimo kabelis turi būti parenkamas pagal įrenginio elektrinius parametrus, jei įrenginio maitinimo linija yra toli nuo agregato, būtina įvertinti atstumą ir įtampos kritimą.
- Įrenginys būtinai turi būti įžemintas.
- Sumontuokite valdymo pultą numatytoje vietoje.
- Nutieskite pajungimo kabelį, esantį FLEX pultelio komplektacijoje, tarp valdymo pulto ir SVOK agregato. Nuotolinio valdymo pultelį rekomenduojama sumontuoti atskirai nuo įrenginio kabelių.

Pastaba Jei naudojate kabelį kartu su kitais įrengimo kabeliais, turi būti naudojamas ekranuotas su įžemintu ekranavimo šarvu pultelio kabelis.

- Prijunkite kištuką (tipas RJ11) prie agregato RS485-1 lizdo. Kitą kabelio kištuką prijunkite prie valdymo pulto.

Электрическое подключение агрегата ОВКВ

- Электрическое подключение может быть выполнено только квалифицированным электриком в соответствии с действующими международными и национальными требованиями к электробезопасности, к монтажу электрооборудования.
- Использовать только источник электроэнергии с такими данными, какие указаны на наклейке изделия.
- Кабель питания должен подбираться по электрическим параметрам устройства, если линия питания устройства находится далеко от агрегата, необходимо учитывать расстояние и падение напряжения.
- Устройство должно быть заземлено.
- Смонтируйте пульт управления в выбранном месте.
- Протяните входящий в комплектацию FLEX контроллера кабель подключения между пультом управления и агрегатом ОВКВ. Пульт дистанционного управления рекомендуется монтировать отдельно от силовых кабелей.

Примечание если кабель используете вместе с другими силовыми кабелями, должен использоваться экранированный кабель пульта с заземленным экраном.

- Подключите штексель (тип RJ11) к гнезду агрегата RS-485-1. Другой штексель кабеля подключите к пульту управления.

Electrical connection of the HVAC unit

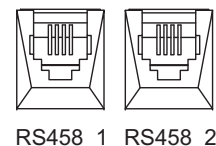
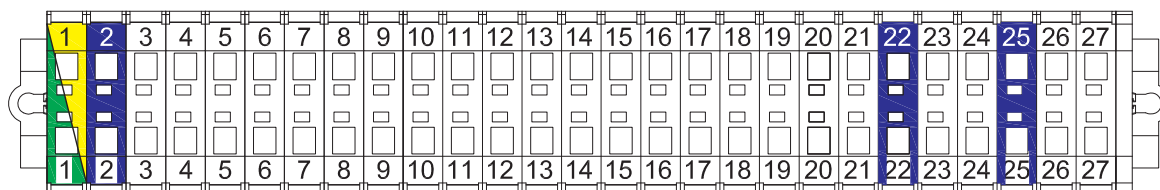
- Electrical connection can only be implemented by the qualified electrician in accordance with the applicable international and national electrical safety requirements and requirements for installation of electrical devices.
- Use only power source which meets the requirements specified on the device label.
- Power supply cable should be selected based on the electrical specification of the device. If the device power supply line is far from the unit, the distance and voltage drop should be considered.
- Device must be earthed.
- Install the control panel at the designated place.
- Install the supplied connection cable (FLEX controller) between the control panel and the HVAC unit. It is recommended to install the control panel separately from the power cables.

Note If cable is used together with other power cables, shielded control panel cable with earthed shield should be used.

- Connect the plug (RJ11 type) to the RS485-1 socket of the unit. Connect the other end to the control panel.

Elektrischer Anschluss des HKLK-Aggregats

- Elektrischer Anschluss muss durch qualifizierte Elektrofachkraft laut geltende internationale und nationale Bestimmungen für Elektroschutz und Einrichtung der Elektroanlagen ausgeführt werden.
 - Nur die Stromquelle gebrauchen, die auf dem Anlagenaufkleber angegeben ist.
 - Speisekabel muss laut elektrischen Parametern der Anlage gewählt werden; falls die Speiseleitung der Anlage fern vom Aggregat ist, ist es nötig, den Abstand und Spannungsfall zu bewerten.
 - Die Anlage muss unbedingt geerdert werden.
 - Steuerpult muss auf dem vorgesehenen Platz montiert werden.
 - Anschlusskabel(FLEX), der ein Teil der Ausrüstung ist, muss zwischen dem Steuerpult und dem HKLK-Aggregat gelegt werden. Empfehlenswert wird der Bedienpult getrennt von den Leistungskabeln montiert werden.
- Bemerkung** wenn der Kabel mit anderen Leistungskabeln gebraucht wird, muss ein abgeschirmtes Pultkabel mit der geerdeten Abschirmung gebraucht werden.
- Den Stecker (Typ RJ11) an die Aggregatsdose RS485-1 anschließen. Den anderen Kabelstecker an den Steuerpult anschließen.





PASTABA prijungti ir (arba) atjungti nuotolinį valdymo pultelį galima tik atjungus SVOK agregatui maitinimą.

• Įjunkite maitinimo įtampą, įjunkite apsauginį kirtiklį Q. (žr. pav. 5 (tikrasis kirtiklio vaizdas gali skirtis nuo pateikto nuotarauskoje (priklausomai nuo gaminio modelio)).

ПРИМЕЧАНИЕ подключить и (или) отключить пульт дистанционного управления можно, только отключив питание агрегата ОВКВ.

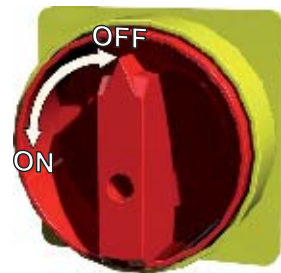
• Включите напряжение питания, включите защитный рубильник Q (см. рис. 5 [рубильник может отличаться от изображения на фото в зависимости от модели изделия]).

NOTE The remote control panel can be connected and (or) disconnected only after disconnecting the power supply for the HVAC unit.

• Switch on the mains voltage, switch on the blade switch Q, see Fig. 5 (actual appearance of the blade switch can be different from the given photo based on the model of the product).

BERMUNG Fernbedienpult kann nur nach der Abschaltung der Speisung fürs HKLK-Aggregat angeschlossen und/oder abgeschlossen werden.

• Speisepannung und Schutzmesserschalter Q einschalten. (Siehe Abb. 5 (die wahre Ansicht des Messerschalters kann sich von dem im Foto wiedergegebenen Messerschalter in Abhängigkeit vom Produktmodell unterscheiden).)



Pav. 5
Рис. 5
Fig. 5
Abb. 5

• Naudojant nuotolinį valdymo pultelį pasirinkite norimą ventiliatorių sukimosi greitį ir tiekiamo oro temperatūrą.

• Пользуясь дистанционным пультом управления, выберите желаемую скорость вращения вентиляторов и температуру приточного воздуха.

• Select the desired fan rotation speed and the supply air temperature using the remote controller.

• Während des Gebrauchs vom Fernbedienpult werden die gewünschte Drehgeschwindigkeit der Ventilatoren und die Zulufttemperatur gewählt werden.

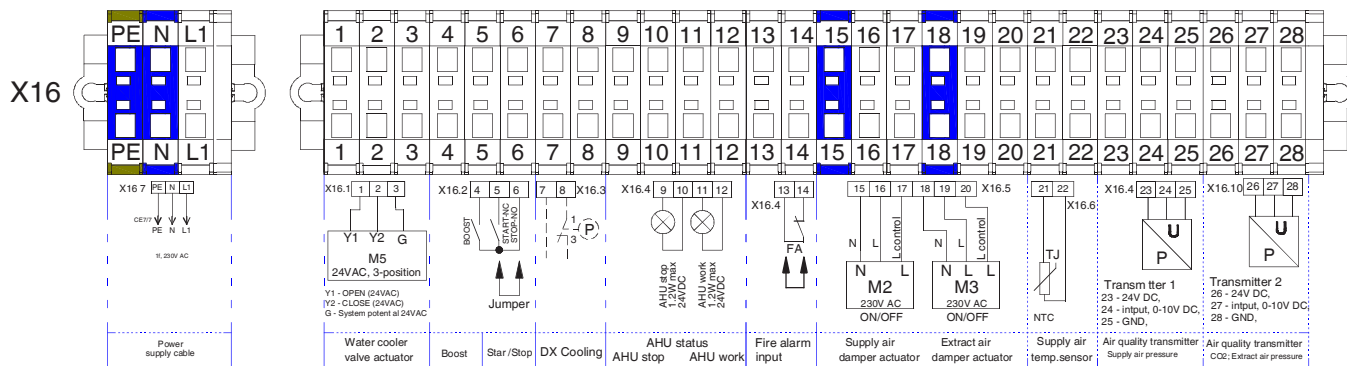
Rekomendacijos sistemos derinimui

Рекомендации для настройки системы

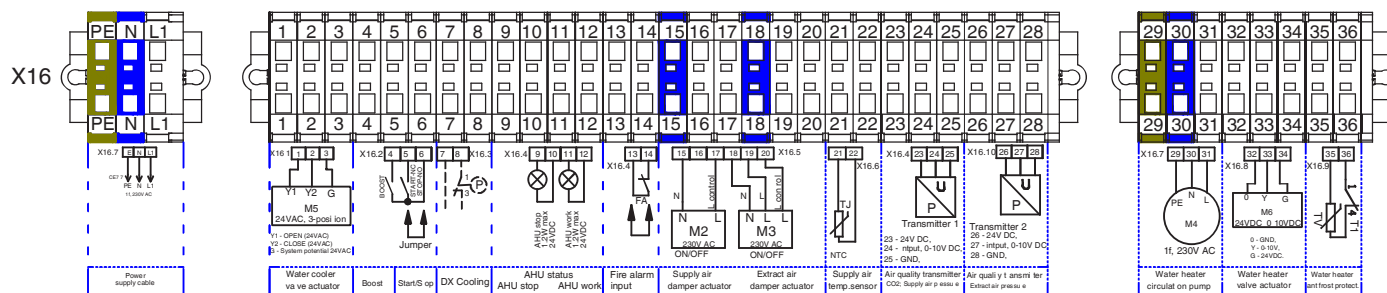
System adjustment guidelines

Empfehlungen für Systemeinstellung

Kai elektrinis šildytuvas Когда электрический нагреватель When the electrical heater Wenn Elektroregister



Kai vandeninis šildytuvas Когда водонагреватель When the water heater Wenn Wasserheizregister



Įrenginio paleidimo ir derinimo darbus, iki perdavimo vartotojui, turi atlikti tik atitinkamai kvalifikuotas ir apmokytas personalas. Norint, kad vėdinimo įrenginio automatinio valdymo sistema veiktų tinkamai, reikia ją tinkamai suderinti. Taip pat matavimus, vykdydami įtaisus sumontuoti pagal pateiktas rekomendacijas.

Temperatūriniai jutikliai, oro kokybės keitikliai. Tiekiami oro temperatūros jutikliai ir oro kokybės keitikliai (jei naudojami papildomai) reikia sumontuoti kuo toliau nuo vėdinimo

Пусковые и наладочные работы, до передачи устройства потребителю, должен выполнять только обладающий соответствующей квалификацией и обученный персонал. Чтобы система автоматического управления вентиляционным агрегатом работала надлежащим образом, ее необходимо наладить. Также необходимо в соответствии с приведенными рекомендациями смонтировать измерительные, командные устройства.

Before commissioning device launching and adjustment works must be done only by qualified and trained personnel. Automatic control system of the ventilation unit must be properly adjusted to work adequately. Also, install measuring and operating devices in line with the provided guidelines.

Air temperature sensors and air quality converters. Supply air temperature sensors and air quality converters (if additionally used) must be mounted as far as possible from the ventila-

Anlass- und Einstellarbeiten der Anlage müssen bis zur Übergabe an den Benutzer nur durch entsprechend qualifizierte und geschulte Fachkräfte ausgeführt werden. Falls man wünscht, dass das automatische Steuersystem von der Lüftungsanlage richtig funktioniert, muss sie entsprechend eingestellt werden. Mess- und Servogeräte müssen laut vorgelegten Empfehlungen montiert werden.

Temperatūrfühler, Luftqualitätswandler Temperatūrfühler der Zuluft und Luftqualitäts-

įrenginiu (kiek leidžia jutiklio kabelis) iki pirmojo oro transportavimo sistemos atsišakojimo, posūkiu. Šis reikalavimas yra būtinas tam, kad matavimo rezultatas būtų kuo tikslesnis.

Priešužšaliminė apsauga. Esant išoriniui vandeniniui tiekiamojam ar šildytuvui būtina teisingai sumontuoti šio šildytuvo apsaugą nuo šilumnešio galimo užšalimo. Priešužšaliminis temperatūros jutiklis (TV) turi būti pritvirtinamas apkaba ant grįžtamojo vandeninio šildytuvo vamzdžio. Prieš užšaliminio termostato (T1) kapiliarinis jutiklis turi būti sumontuotas už vandeninio šildytuvo, ir jo koregavimo rankenėlė turi būti pasukta ties +5 °C.

Температурные датчики, преобразователи качества воздуха. Датчики температуры приточного воздуха и преобразователи качества воздуха (если таковые используются дополнительно) необходимо смонтировать как можно дальше от вентиляционного устройства (насколько это позволяет кабель датчика) до первого ответвления, поворота системы транспортировки воздуха. Цель этого требования – повышение точности результата измерения.

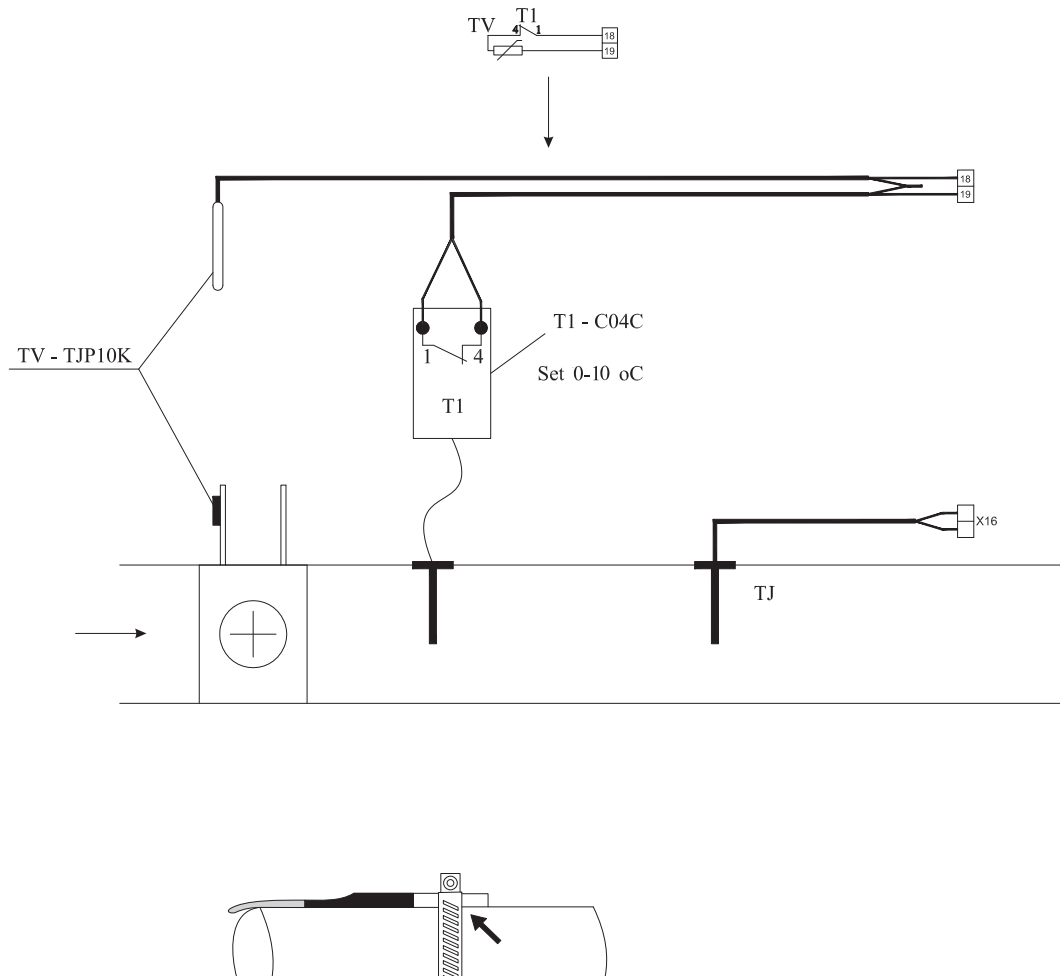
Защита от замерзания. Если имеется внешний водяной нагреватель приточного воздуха, необходимо правильно смонтировать защиту этого нагревателя от замерзания теплоносителя. Температурный датчик (TV) системы защиты от замерзания должен быть хомутом прикреплен к трубе возвратного водяного нагревателя. Капиллярный датчик термостата защиты от замерзания (T1) должен быть установлен за водяным нагревателем, и ручка его корректирования должна быть установлена на +5°C.

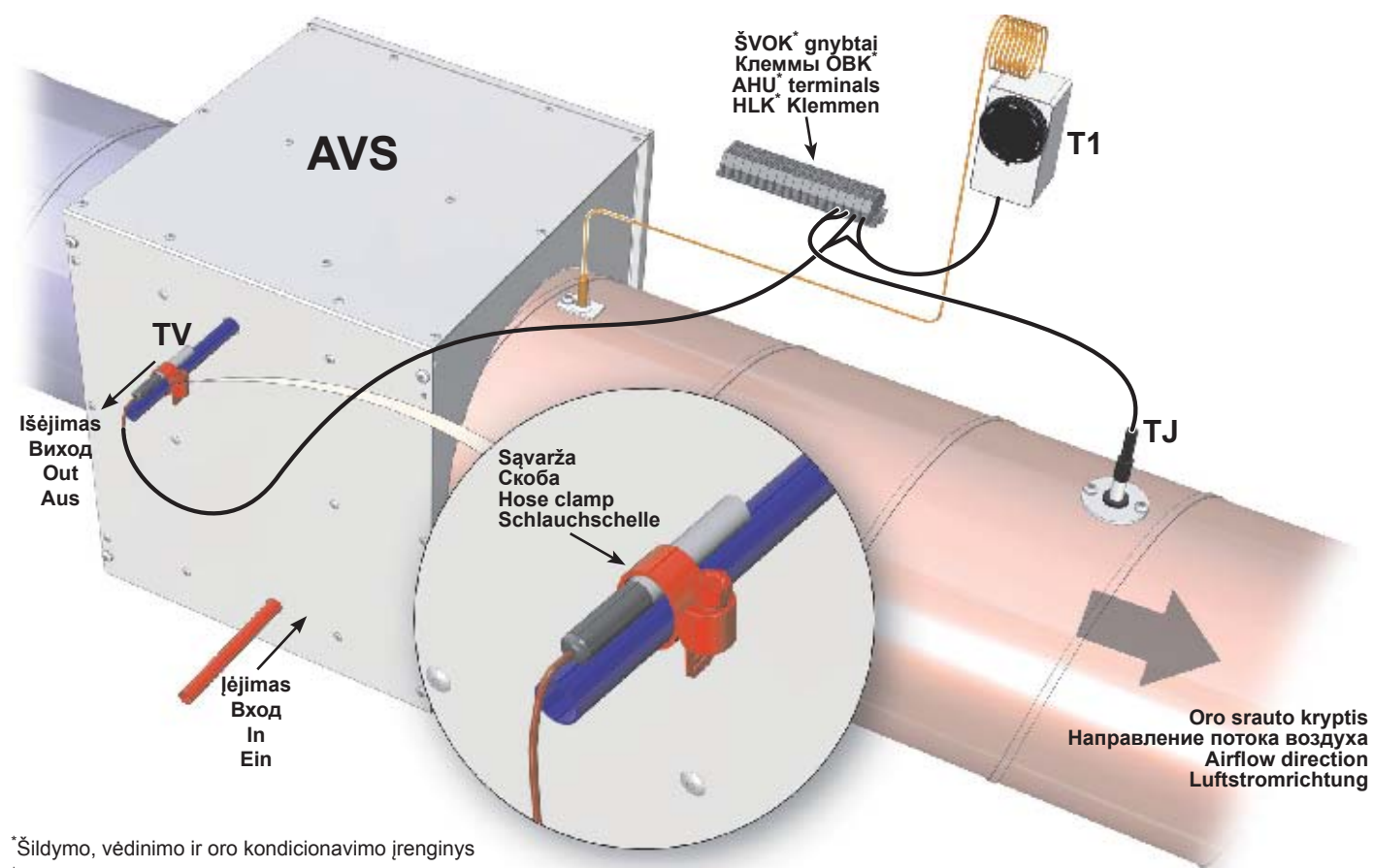
tion devices (within the confines of sensor cable) up to the first branch or turn of the air transportation system. This requirement is necessary to ensure the accuracy of measurement.

Antifreeze protection. When external supply air water heater is used, it is necessary to properly install antifreeze protection from possible freezing of heat carrier. Antifreeze temperature sensor (TV) must be mounted in clamp on return pipe of the water heater. Capillary sensor of the antifreeze thermostat (T1) must be mounted on the water heater and its adjustment knob must be set at +5 °C.

swandler (falls sie zusätzlich gebraucht werden) müssen möglichst fern von der Lüftungsanlage (wie fern Fühlerkabel lässt) bis zur ersten Abzweigung des Lufttransportsystems und Biegung montiert werden. Diese Anforderung ist dazu nötig, dass das Messergebnis möglichst genau ist.

Frostschutz im Falle eines äußerlichen Wasserheizers für Zuluft muss der Schutz dieses Heizers, der gegen mögliche Erfrierung des Wärmeträgers schützt, richtig montiert werden. Temperaturfühler für Frostschutz (TV) muss mit einem Bügel auf dem Rohr des Rückwasserheizers befestigt werden. Kapillarfühler des Frostschutzthermostats (T1) muss hinter des Wasserheizers montiert werden und sein Einstellgriff muss bei +5 °C gedreht werden.





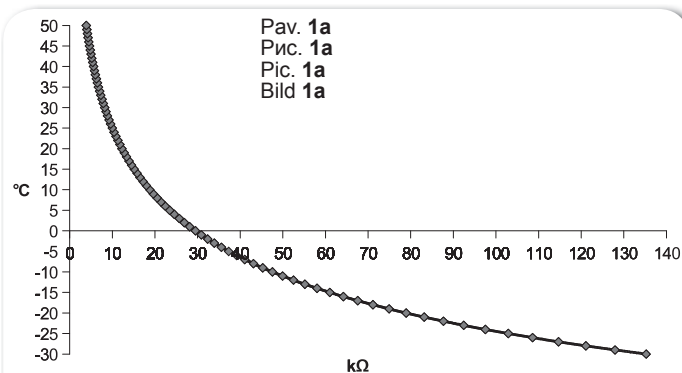
*Šildymo, vėdinimo ir oro kondicionavimo įrenginys
 *Агрегат для обогрева, вентиляции и кондиционирования
 *Heating, ventilation and air conditioning unit
 *Heizungs-, Lüftungs- und Klimaeinrichtung

Pagrindiniai ŠVOK įrenginio gedimai ir jų šalinimo būdai	Основные неисправности устройства ОБКВ и способы их устранения	Basic failures of the HVAC unit and troubleshooting	Hauptstörungen der Heizung-, Lüftung- und Klimateinrichtung sowie Methoden ihrer Beseitigung
[it]	[ru]	[en]	[de]
Gedimas Неисправность Failure Störung	Gedimo priežastis Причина неисправности Cause Ursache der Störung	Gedimo paaiškinimas / šalinimo būdas Объяснение неисправности / способ устранения Explanation / corrective actions Erklärung der Störung / Methode der Beseitigung der Störung	
Nedirba vėdinimo agregatas Не работает вентиляционный агрегат Ventilation unit does not work Das Aggregat arbeitet nicht	Nėra elektros maitinimo Отсутствует электропитание No power supply Es gibt keine Speisung Gedimas agregato elektros sujungimuose (jungtyse) Неисправность в электрических соединениях агрегата Possible unit fault at electrical connections of the unit Störung in elektrischen Verbindungen (Anschlüssen) des Aggregats	<ul style="list-style-type: none"> [it] - Patikrinti apkrovos jungiklį Q, automatinis jungiklius F, ar jie įjungti. Patikrinti RG1 valdiklio saugiklį (250mA). [ru] - Проверить, включены ли выключатель нагрузки Q, автоматические выключатели F. Проверить предохранитель контроллера RG1 (250mA) [en] - Inspect load breaker Q, automatic switches F if they are on. Inspect RG1 controller fuse (250 mA). [de] - Prüfen, ob Belastungsschalter Q, automatische Schalter F eingeschaltet sind. Sicherung des RG1-Reglers (250 mA) prüfen. <ul style="list-style-type: none"> [it] - Patikrinti jungčių lizdus ir kištukus. Įsitikinti ar sujungiamieji kontaktai nepažeisti. [ru] - Проверить гнезда и штепселя соединений. Убедиться в исправности соединительных контактов. [en] - Inspect sockets and plugs of connections. Make sure that contacts are not damaged. [de] - Verbindungsdosen und -stecker prüfen. Sich vergewissern, dass Anschlusskontakte nicht beschädigt sind. 	

<p>Neveikia elektrinis tiekiamo oro šildytuvas Не работает электрический нагреватель приточного воздуха Electrical supply air heater does not work Elektrischer Zuluftheizer funktioniert nicht</p>	<p>RG1 valdiklio gedimas Неисправность контроллера RG1 Fault of RG1 controller Störung des RG1-Reglers</p>	<ul style="list-style-type: none"> • [It] - Patikrinti valdiklio RG1 elektrinio šildytuvo valdymo įtampą. • Prijungti multimetrą prie gnybtų esančių RG1 valdiklyje B0.10 ir COM gnybtų. Įtampos vertė turi palaipsniui keistis priklausomai nuo pareikalaujamos oro temperatūros ir jutiklių išmatuotos reikšmės. • Jei esant šilumos poreikiui jokios valdymo įtampos nėra, reikia pakeisti valdiklį RG1. • [ru] - Проверить напряжение управления контроллером электрического нагревателя RG1. • Подключить мультиметр к клеммам B0.10 контроллера RG1 и к клеммам COM. Значение напряжения должно постепенно меняться в зависимости от требуемой температуры воздуха и значения, измеренного датчиками. • Если при потребности в тепле напряжение управления отсутствует, необходимо заменить контроллер RG1. • [en] - Inspect electrical heater control voltage of controller RG1 • Connect multimeter to the terminals in RG1 controller B0.10 and COM terminals. Voltage value must gradually change with respect to the required air temperature and value measured by the sensors. • If there is no control voltage in case of heat demand, controller RG1 must be changed. • [de] - Steuerspannung des elektrischen Heizers vom RG1-Regler prüfen. • Vielfachmessgerät an Klemmen, die sich im RG1-Regler befinden (B0.10), und an COM-Klemmen anschließen. • Spannungswert muss sich gleichmäßig in Abhängigkeit von der geforderten Lufttemperatur und dem durch die Fühler gemessenen Wert ändern. • Im Falle des Wärmebedarfs gibt es keine Steuerspannung, der RG1-Regler muss ausgetauscht werden.
<p>Kabelio gedimas Неисправность кабеля Cable fault Kabelstörung</p>	<p>Valdiklio (RG1) / pultelio gedimas Неисправность котроллера (RG1) / пульта Fault of the controller (RG1) / control panel Störung des Pulits / Reglers (RG1)</p>	<ul style="list-style-type: none"> • [It] - Patikrinti ar nepažeistas nuotolinio valdymo pultelio kabelis arba kištukai. Reikalinga pakeisti esamą kabelį nauju. • [ru] - Проверить целостность кабеля пульта дистанционного управления или штепселей. При необходимости заменить кабель. • [de] - Prüfen, ob das Kabel oder die Stecker des Fernbedienpultes nicht beschädigt sind. Es ist nötig, das vorhandene Kabel durch einen neuen auszutauschen. • [en] - Check if cable or plugs of the remote control panel are not damaged. Replace existing cable. • [de] - Prüfen, ob das Kabel oder die Stecker des Fernbedienpultes nicht beschädigt sind. Es ist nötig, das vorhandene Kabel durch einen neuen auszutauschen. • [en] - Check if cable or plugs of the remote control panel are not damaged. Replace existing cable. • [ru] - Проверить целостность кабеля пульта дистанционного управления или штепселей. При необходимости заменить кабель. • [de] - Prüfen, ob das Kabel oder die Stecker des Fernbedienpultes nicht beschädigt sind. Es ist nötig, das vorhandene Kabel durch einen neuen auszutauschen. • [en] - Check if cable or plugs of the remote control panel are not damaged. Replace existing cable. • [ru] - Проверить целостность гнезд пульта дистанционного управления или контроллера RG1. Необходимо заменить пульт дистанционного управления или контроллер RG1. • [en] - Check if sockets of the remote controller or the controller RG1 are not damaged. Replace the remote control panel or controller RG1. • [de] - Prüfen, ob die Anschlussdosen des Fernbedienpultes oder des RG1-Reglers nicht beschädigt sind. Es ist nötig, Fernbedienpult oder RG1-Regler auszutauschen. • [en] - Check if sockets of the remote controller or the controller RG1 are not damaged. Replace the remote control panel or controller RG1. • [de] - Prüfen, ob die Anschlussdosen des Fernbedienpultes oder des RG1-Reglers nicht beschädigt sind. Es ist nötig, Fernbedienpult oder RG1-Regler auszutauschen. • [en] - Check if sockets of the remote controller or the controller RG1 are not damaged. Replace the remote control panel or controller RG1. • [de] - Prüfen, ob die Anschlussdosen des Fernbedienpultes oder des RG1-Reglers nicht beschädigt sind. Es ist nötig, Fernbedienpult oder RG1-Regler auszutauschen.
<p>Tiekiamo (PV) arba ištraukiamo (IV) oro ventiliatoriaus gedimas Неисправность вентилятора приточного (PV) или вытяжного (IV) воздуха Supply (PV) or extracted (IV) air fan fault Störung des Ventilators für Zuluft (PV) oder Abluft (IV)</p>	<p>Tiekiamo (PV) arba ištraukiamo (IV) oro ventiliatoriaus gedimas Неисправность котроллера (RG1) / пульта Fault of the controller (RG1) / control panel Störung des Pulits / Reglers (RG1)</p>	<ul style="list-style-type: none"> • [It] - Patikrinti ventiliatorių elektros prijungimo jungtis. • Patikrinti ventiliatorių orapučių laisvąją eigą (ar neistrigusį). Esant gedimui jį pašalinti. • Patikrinti ventiliatorių pareikalaujamą srovę jėgos grandinėje. Esant didesnei už nominaliąją (nurodyta ant ventiliatoriaus variklio) reikia pakeisti ventiliatorių. • Po gedimų pašalinimo reikia išjungti ir vėl įjungti ŠVOK agregatui maitinimą. • [ru] - Проверить соединения подключения электропитания вентиляторов. • Проверить холостой ход воздуховодов вентиляторов (на заклинивание). В случае неисправности устранить ее. • Проверить потребляемый вентиляторами ток в силовой цепи. Если он больше номинального (указанного на двигателе вентилятора), необходимо заменить вентилятор. • После устранения неисправностей необходимо выключить и снова включить питание агрегата ОВКВ. • [en] - Check fan electrical connections • Check idle running of fan blowers (if trapped). If necessary, remove the fault. • Measure required fan current at power circuit. If it exceeds the rated current (labeled on the fan motor), fan must be replaced. • After removing the fault, disconnect and reconnect the power supply to the HVAC unit. • [de] - Elektrische Anschlussverbindungen der Ventilatoren prüfen. • Freigang der Luftbläser von Ventilatoren prüfen (ob nicht geklemmt ist). Im Falle einer Störung beseitigen. • Geforderten Strom der Ventilatoren im Leistungskreis prüfen. Falls er den Nominalstrom (auf dem Motor des Ventilators angegeben) überschreitet, den Ventilator austauschen. • Nach der Störungsbeseitigung muss die Speisung des HCLK-Aggregats ausgeschaltet und wieder eingeschaltet werden.
<p>Neveikia ventiliatorius/-iai Не работает вентилятор/-ы Fan/-s not working Ventilator/-en nicht funktioniert</p>	<p>Suveikusi tiekiamo oro elektrinio šildytuvo rankinė apsauga Сработала ручная защита электрического нагревателя приточного воздуха Activated manual protection of the supply air electrical heater Handschutz des elektrischen Zuluftleiters hat angelaufen</p>	<ul style="list-style-type: none"> • [It] - Įsitikinti ar veikia tiekiamo oro ventiliatorius (PV). Jei neveikia reikia pašalinti ventiliatoriaus gedimą. • Reikia patikrinti ar neblokuojamas tiekiamo oro srautas. Jei oro srautas slopinamas, reikia patikrinti ar veikia tiekiamo oro sklendės pavara (M2). • Pašalinus gedimus būtina nuspausti „Reset“ mygtuką esantį ant elektrinio šildytuvo dangtelio. • Po gedimų pašalinimo reikia išjungti ir vėl įjungti ŠVOK agregatui maitinimą. • [ru] - Убедиться в работе вентилятора приточного воздуха (PV). Если он не работает, необходимо устранить неисправность вентилятора. • Необходимо убедиться в отсутствии блокирования потока приточного воздуха. Если поток воздуха подавливается, необходимо убедиться, что работает привод заслонки приточного воздуха (M2). • После устранения неисправности, необходимо нажать кнопку «Reset» на крышке электрического нагревателя. • После устранения неисправностей необходимо выключить и снова включить питание агрегата ОВКВ. • [en] - Ensure that supply air fan (PV) operates. If not, correct the fan fault. • Check if supply air flow is not blocked. If air flow is blocked, check if actuator (M2) of the supply air damper operates. • After removing faults, press the Reset button on the cover of the electrical heater. • After removing the faults, disconnect and reconnect the power supply to the HVAC unit. • [de] - Sich vergewissern, dass der Zuluftventilator (PV) funktioniert. Falls er nicht funktioniert, die Störung des Ventilators beseitigen. • Prüfen, ob Zuluftstrom nicht blockiert wird. Im Falle der Dämpfung des Luftstroms prüfen, ob das Zuluftgetriebe (M2) funktioniert. • Nach Beseitigung der Störungen muss Reset-Taste auf dem Deckel des elektrischen Heizers gedrückt werden. • Nach Beseitigung der Störungen muss die Speisung des HCLK-Aggregats ausgeschaltet und wieder eingeschaltet werden.



<p>Tiekiamo oro temperatūros jutiklio (TJ) gedimas Неисправность датчика температуры приточного воздуха (TJ) Supply air temperature sensor (TJ) fault Störung des Temperaturfühlers für Zuluft (TJ)</p>	<p>Lauko oro temperatūros jutiklio (TL) gedimas Неисправность датчика температуры наружного воздуха (TL) Outdoor air temperature sensor (TL) fault Störung des Temperaturfühlers für Außenluft (TL)</p>	<ul style="list-style-type: none"> • [It] - Išjunkite maitinimo įtampą. • Atjunkite atitinkamą jutiklio kištuką nuo automatikos. • Pamatuokite ir patikrinkite jutiklio varžą pagal žemiau pateiktą priklausomybę (pav. 1a). Jei gauti matavimo rezultatai neatitinka nurodytų reikšmių, reikia šį jutiklį pakeisti kitu. • По гедимų pašalinimo vėl įjungti ŠVOK agregatui maitinimą. • [ru] - Выключите напряжение питания. • Отсоедините соответствующий штексель датчика от автоматки. • Измерьте и проверьте сопротивление датчика по приведенной ниже зависимости (рис. 1а). Если полученные результаты измерения не соответствуют указанным значениям, этот датчик необходимо заменить. • После устранения неисправностей необходимо выключить и снова включить питание аппарата ОБКВ. • [en] - Switch off the supply voltage • Disconnect the respective sensor plug from the automation. • Measure and check the sensor voltage using the bellow dependency (Fig. 1a). If measurement results do not correspond with the given values, replace the sensor with the new one. • When faults are corrected, switch on the power supply for the HVAC unit. • [de] - Speisespannung abschalten. • Entsprechenden Fühlerstecker von der Automatik abschalten. • Widerstand des Fühlers laut folgender Abhängigkeit (Abb. 1a) messen und prüfen. Wenn die Messergebnisse mit angegebenen Werten nicht übereinstimmen, diesen Fühler durch einen anderen austauschen. • Nach Beseitigung der Störungen die Speisung des HKLK-Aggregats wieder einschalten.
<p>Jutiklių gedimai Неисправности датчиков Sensor faults Störungen der Fühler</p>	<p>Ištraukiamo oro iš patalpos (-ų) temperatūros jutiklio (TA) gedimas Неисправность датчика температуры вытяжного воздуха (TA) Extracted room air temperature sensor (TA) fault Störung des Temperaturfühlers für die Luft, die aus dem Raum (Räume) abgezogen wird (TA)</p> <p>Grįžtančio vandens iš vandeninio šildytuvo temperatūrinio jutiklio (TV) arba prieššaliminio termostato (T1) gedimas. Неисправность температурного датчика возвратной воды из водяного нагревателя (TV) или термостата защиты от замерзания (T1). Return water from water heater temperature sensor (TV) or antifreeze thermostat (T1) fault Störung des Temperaturfühlers für Rückwasser aus dem Wasserheizer (TV) oder aus dem Frostschutzthermostat (T1)</p>	<ul style="list-style-type: none"> • [It] - Išjunkite maitinimo įtampą. • Atjunkite atitinkamą jutiklio kištuką nuo automatikos. • Pamatuokite ir patikrinkite jutiklio varžą pagal žemiau pateiktą priklausomybę (pav. 1a). Jei gauti matavimo rezultatai neatitinka nurodytų reikšmių, reikia grįžtančio vandens temperatūros jutiklį pakeisti kitu. • Patikinti prieššaliminio termostatą. Normaliu darbo režimu (kapiliaro aplinkos temperatūra turi būti aukštesnė negu nustatyta ant termostato) tarp 4 ir 1 gnybtų turi būti uždaras kontaktas (pav. 2a). • Reikia patikrinti ar tiekiamoji oro temperatūra nėra žemesnė nei nustatyta ant termostato. • Jei tiekiamo oro temperatūra žema, reikia patikrinti šildyto sistemos mazgus. • [ru] - Выключите напряжение питания. • Отсоедините соответствующий штексель датчика от автоматки. • Измерьте и проверьте сопротивление датчика по приведенной ниже зависимости (рис. 1а). Если полученные результаты измерения не соответствуют указанным значениям, датчик температуры возвратной воды необходимо заменить. • Проверьте термостат защиты от замерзания. При нормальном режиме работы (температура окружающей среды капилляра должна быть выше установленной на термостате) контакт между 4 и 1 клеммами должен быть закрыт (рис. 2а) • Необходимо убедиться, что температура приточного воздуха не ниже установленной на термостате. • Если температура приточного воздуха ниже установленной, необходимо проверить узлы системы нагрева. • [en] - Switch off the supply voltage • Disconnect the respective sensor plug from the automation. • Measure and check the sensor voltage using the bellow dependency (Fig. 1a). If measurement results do not correspond with the given values, replace the return water temperature sensor with the new one. • Check the antifreeze thermostat. In normal working mode (the capillary ambient temperature should be higher than the indicated on the thermostat), contact should be closed between the terminals 4 and 1 (Fig. 2a). • Check if the supply air temperature is lower than indicated on the thermostat. • If the supply air temperature is low, check the assemblies of the heating system. • [de] - Speisespannung abschalten. • Entsprechenden Fühlerstecker von der Automatik abschalten. • Widerstand des Fühlers laut folgender Abhängigkeit (Abb. 1a) messen und prüfen. Wenn die Messergebnisse mit angegebenen Werten nicht übereinstimmen, diesen Fühler durch einen anderen austauschen. • Frostschutzthermostat prüfen. Im Falle einer normalen Betriebsart (kapillare Umgebungstemperatur muss höher als die auf dem Thermostat eingestellte Temperatur sein) muss zwischen der 4. und der 1. Klemme ein geschlossener Kontakt sein (Abb. 2a). • Prüfen, ob die Zulufttemperatur nicht die auf dem Thermostat eingestellte Temperatur unterschreitet. • Falls die Zulufttemperatur niedrig ist, Baugruppen des Heizsystems prüfen.
	<p>Suveikė prieššaliminis termostatas (T1) Сработал термостат защиты от замерзания (T1) Antifreeze thermostat was activated (T1) Frostschutzthermostat hat angelaufen (T1)</p>	



Temperatūros jutiklių varžos priklausomybė nuo matuojamosios oro temperatūros.
Зависимость сопротивления температурных датчиков от измеряемой температуры воздуха.
Dependency between resistance of temperature sensor and measured air temperature.
Abhängigkeit des Widerstands der Temperatursensoren von der gemessenen Lufttemperatur.

Jutiklio tipas NTC 10K (10KΩpriė 25°C β=3380K)

Тип датчика NTC 10K (10KΩpriė 25°C β=3380K)



Prieššaliminio termostato patikrinimas.
Проверка противозаморающего термостата.
Inspection of the antifreeze thermostat.
Überprüfung des frostbeständigen Thermostates.

Type of sensor NTC 10K (10KΩpriė 25°C β=3380K)

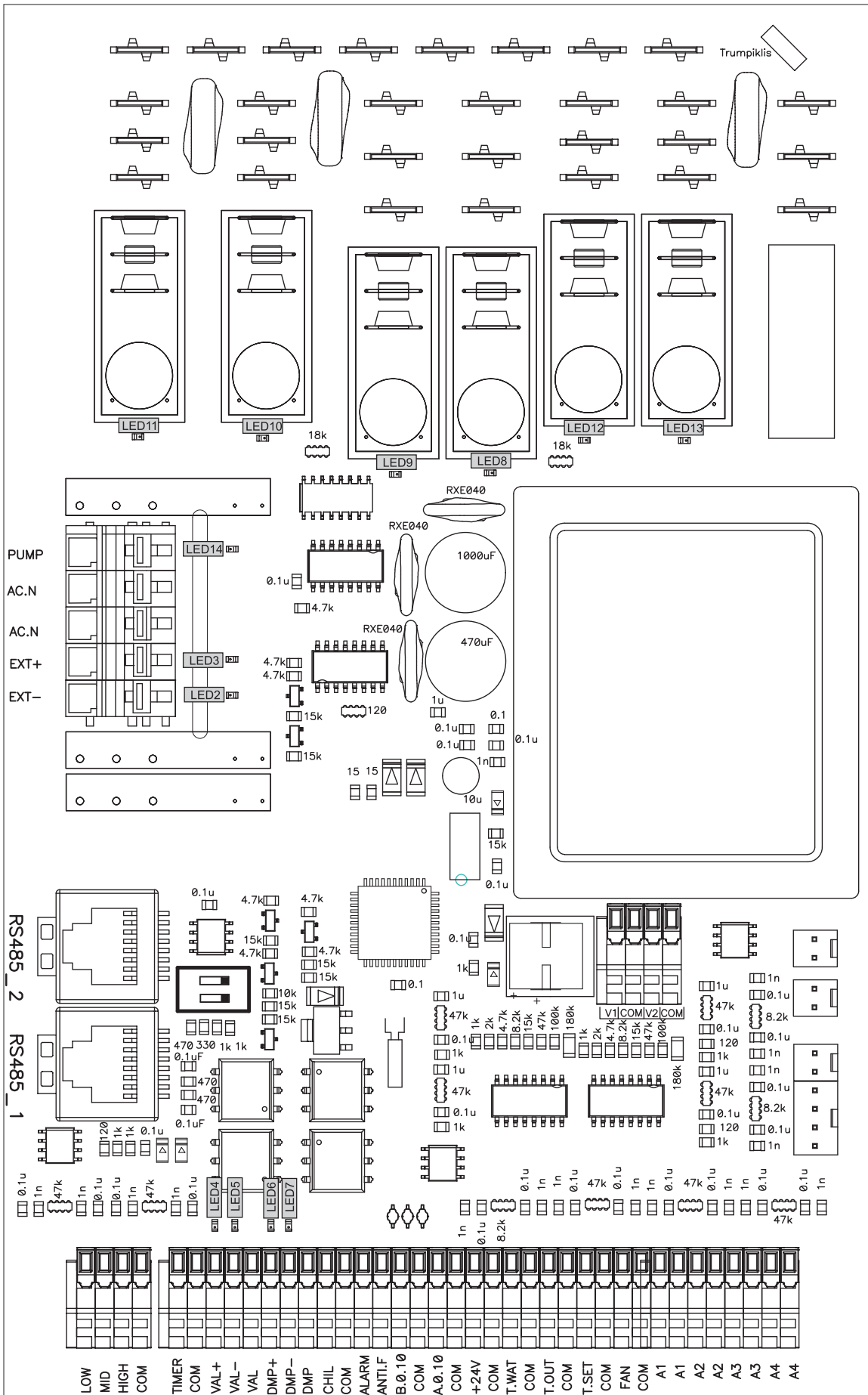
Sensortyp NTC 10K (10KΩpriė 25°C β=3380K)

[it]

[ru]

[en]

[de]



LED valdiklio indikacijos Pav. 3a		LED индикации контроллера Рис. 3a		LED indications of the controller Plc. 3a		LED-Indikationen des Kontrol- lers Bild 3a	
LED2	Oro sklendė uždaryta	LED2	Воздушная заслонка закрыта	LED2	Air damper close	LED2	Luftklappe zu
LED2+ LED3	Oro sklendė atidaryta	LED2+ LED3	Воздушная заслонка открыта	LED2+ LED3	Air damper open	LED2+ LED3	Luftklappe auf
LED4	Vandens vožtuvas atidarytas	LED4	Водяной клапан открыт	LED4	Water valve open	LED4	Wasserventil auf
LED5	Vandens vožtuvas uždarytas	LED5	Водяной клапан закрыт	LED5	Water valve close	LED5	Wasserventil zu
LED6	BYPASS/Rotor sukasi	LED6	BYPASS/Rotor открыта	LED6	BYPASS/Rotor open	LED6	BYPASS/Rotor auf
LED7	BYPASS/Rotor nesisuka	LED7	BYPASS/Rotor закрыта	LED7	BYPASS/Rotor close	LED7	BYPASS/Rotor zu
LED8	Maksimalus ventiliatoriaus greitis	LED8	Максимальная скорость вентилятора	LED8	Maximal fans speed	LED8	Maximalgeschwindigkeit des Lüfters
LED9	Vidutinis ventiliatoriaus greitis	LED9	Средняя скорость вентилятора	LED9	Medium fans speed	LED9	Durchschnittsgeschwindigkeit des Lüfters
LED10	Minimalus ventiliatoriaus greitis	LED10	Минимальная скорость вентилятора	LED10	Minimal fans speed	LED10	Minimalgeschwindigkeit des Lüfters
LED11	Tiekiamo oro ventiliatoriaus greičio mazinimas	LED11	Снижение скорости вентилятора приточного воздуха	LED11	Supply air fan speed reducing	LED11	Reduzierung der Geschwindigkeit des Zuluft-Lüfters
LED13	Tiekiamo oro šildytuvas	LED13	Нагреватель приточного воздуха	LED13	Supply air heater	LED13	Zuluft-Heizer
LED14	Cirkuliacinis siurblys	LED14	Циркуляционный насос	LED14	Circulator pump	LED14	Zirkulationspumpe

Valdiklio ir sistemos mazgų sutartiniai žymėjimai, paramet- rai		Условные обозначения, параметры узлов и системы			Labeling, characteristics of the controller and the system components		Übereinstimmende Ken- nzeichnungen, Parameter des Kontrollers sowie der System- Baueinheiten		
		Контакт Contact Kontakt	Nr. Nom. No. Nr.	Žymėjimas Обозначение Labeling Kennzeichnung	Žymėjimo apibūdinimas Характеристика обозначения Description Bezeichnung der Kennzeichnung	I/O tipas I/O тип I/O type Typ I/O	Maks. apkrova Макс. Нагрузка Max. load Max. Belastung	Min. apkrova Мин. нагрузка Min. load Min. Be- lastung	
							[A]	[mA]	
		X10			L(230V/50Hz tiekiamo įtampa) L(230V/50Hz подаваемое напряжение) L(230V/50Hz power supply) L(230V/50Hz Netzspannung)	I	-	-	
		X8			N(230V/50Hz tiekiamo įtampa) N(230V/50Hz подаваемое напряжение) N(230V/50Hz power supply) N(230V/50Hz Netzspannung)	I	-	-	
		X31			Elektrinis šildytuvas Электрический нагреватель Electric heater Elektroheizer	O	16A	100	
		X12			Esamo greičio ventiliatoriaus įtampa Напряжение вентилятора данной скорости Voltage of Normal speed for air fans Spannung des Lüfters mit Normalgeschwindigkeit	I	-	-	
		X14			Minimalaus greičio ventiliatoriaus įtampa Напряжение вентилятора минимальной скорости Voltage of Min speed for air fans Spannung des Lüfters mit Minimalgeschwindigkeit	I	-	-	
IV	Ištraukiamo oro iš patalpos (-ų) ventiliatorius. Вентилятор вытяжного (из помещения (-ий) воздуха. Extract room(s) air fan. Ventilator der Abluft (aus dem Raum bzw. aus den Räumen).	X15			Ištraukiamo oro ventiliatoriaus IV vartojama srovė Ток, потребляемый вентилятором IV вытяжного воздуха Power to exhaust air fan IV Strom für Abluft-Lüfter IV	O	4.2A	100	
PV	Tiekiamo oro ventiliatorius. Вентилятор приточного воздуха. Supply air fan. Ventilator der Zuluft.	X23			Tiekiamo oro ventiliatoriaus PV vartojama srovė Ток, потребляемый вентилятором PV приточного воздуха Power to supply air fan PV Strom für Zuluft-Lüfter PV	O	4.2A	100	
M4	Vandeninio šildytuvo cirkuliacinis siurblys. Циркуляционный насос водяного обогревателя. Water heater circulatory pump. Zirkulationspumpe der Wasser-Erwärmungseinrichtung.	X35	1	PUMP	Cirkuliacinis siurblys Циркуляционный насос Pump motor ON/OFF 230V/50Hz Zirkulationspumpe E N/AUS 230V/50Hz	O	3A	100	
		X35	2	AC.N	N cirkuliacinis siurblys N циркуляционный насос N pump motor N Zirkulationspumpe	O	3A	100	
M2 M3	Tiekiamo/Ištraukiamo oro sklendės pavana. Привод заслонки приточного/вытяжного воздуха. Supply/Extract air damper actuator. Antrieb der Zuluft/Abluft-Klappe.	X35	3	AC.N	N sklendės pavana Привод N заслонки N damper motor N Antrieb der Klappe	O	3A	100	
		X35	4	EXT+	L sklendės pavana ON/OFF 230V/50Hz (3 min delsimas sustojus ventiliatoriui ir šildytuvui) Привод L заслонки ON/OFF 230V/50Hz (3 мин. задержка при остановке вентилятора и нагревателя) L damper motor ON/OFF 230V/50Hz (delay of 3 minutes after stopping fans and heaters) L Antrieb der Klappe E N/AUS 230V/50Hz (Verzögerung von 3 min nach Anhalten des Lüfters und Heizers)	O	3A	100	
		X35	5	EXT-	L sklendės pavana ON/OFF 230V/50Hz Привод L заслонки ON/OFF 230V/50Hz L damper motor ON/OFF 230V/50Hz L Antrieb der Klappe E N/AUS 230V/50Hz	O	3A	100	
		X3		RS485_2	ModBus	I/O	-	-	
		X4		RS485_1	Valdymo pultelis (FLEX) Пульт управления (FLEX) Remote controller (FLEX) Bedienpult (FLEX)	I/O	-	-	

		X32	1	LOW	Elektrinio šildytuvo apsauga nuo perkaitimo Защита электрического нагревателя от перегрева Electrical heater guard from overheating Überhitzungsschutz des Elektroheizers	I	-	-
		X32	2	M D	Rotorinio šilumokaičio apsauga Защита роторного теплообменника Rotor guard Schutz des Rotorwärmetauschers	I	-	-
		X32	3	HIGH	BOOST, pradedamas intensyvus vėdinimas BOOST, начинается интенсивная вентиляция BOOST, increase the flow of air. BOOST, Beginn der Intensivlüftung	I	-	-
		X32	4	COM	COM	-	-	-
		X33	1	TIMER	Stop	DI	-	-
		X33	2	COM	COM	-	-	-
M5	Vandeninio aušintuvo vožtuvo pavara. Привод клапана водяного охладителя. Water cooler valve actuator. Antrieb des Ventils des Wasserkühlers.	X33	3	VAL+	Aušintuvo sklendės atidarymas PWM 24v/50hz Открытие заслонки охладителя PWM 24v/50hz Cooling valve opening PWM 24v/50hz Öffnen der Kühlungsklappe PWM 24v/50hz	AO	-	-
		X33	4	VAL-	Aušintuvo sklendės uždarymas PWM 24v/50hz Закрытие заслонки охладителя PWM 24v/50hz Cooling valve closing PWM 24v/50hz Schließen der Kühlungsklappe PWM 24v/50hz	AO	-	-
		X33	5	VAL	Aušintuvo sklendės atidarymas PWM 24v/50hz Открытие заслонки охладителя Pulse 24v/50hz Cooling valve common Pulse 24v/50hz Allgemeiner Impuls der Kühlungsklappe PWM 24v/50hz	AO	-	-
DX	Freoninio aušintuvo arba vandeninio šildytuvo cirkuliacinio siurblio valdymas. Управление циркуляционного насоса фреонового охладителя или водяного обогревателя. DX cooler or water heater circulatory pump control. Kontrollieren des Freonkühlers bzw. der Zirkulationspumpe von der Wasser-Erwärmungseinrichtung.	X33	9	CHIL	DX aušinimas ON/OFF 24V DX охлаждение ON/OFF 24V DX cooling ON/OFF 24V DX Kühlung EIN/AUS 24V	DO	0.05mA	-
		X33	10	COM	COM	-	-	-
		X33	11	ALARM	Indikacija sugedus ventiliatoriui/-iams ON/OFF 24V Индикация поломки вентилятора/-ов ON/OFF 24V Indicates when fans fail ON/OFF 24V Anzeige defekten Lüfters / defekter Lüfter EIN/AUS 24V	DO	0.05mA	-
		X33	12	ANTI.F	Ventiliatorio veikimo indikacija ON/OFF 24V Индикация работы вентилятора ON/OFF 24V Indicates when fans running ON/OFF 24V Anzeige laufender Lüfter E N/AUS 24V	DO	0.05mA	-
M6	Vandens šildytuvo vožtuvo pavara. Привод клапана обогревателя воды. Water heater valve actuator. Antrieb des Ventils der Wasser-Erwärmungseinrichtung.	X33	13	B 0.10	Elektrinio/vandeninio šildytuvo valdymo signalas 0-10V Сигнал управления электрическим/водяным нагревателем 0-10V Electric/Water heater controll signal 0-10V Steuerungssignal des Elektroheizers/Wasserheizers 0-10V	AO	5mA	-
		X33	14	COM	COM	-	-	-
		X33	15	A 0.10	Bypass/Rotor 0-10V	-	-	-
		X33	16	COM	COM	-	-	-
		X33	17	+24V	24VDC	O	0.1A	-
		X33	18	COM	COM	-	-	-
T1 + TV	Vandeninio šildytuvo prieššaliminis termostatas. Противомерзающий термостат водяного обогревателя. Water heater antifreeze thermostat. Frostbeständiger Thermostat der Wasser-Erwärmungseinrichtung. + Vandeninio šildytuvo prieššaliminis grįžtamo šilumnešio temperatūros jutiklis. Противомерзающий датчик температуры возвратного теплоносителя водяного обогревателя. Water heater antifreeze return heat carrier temperature sensor. Frostbeständiger Temperatursensor des zurückkehrenden Wärmeträgers von der Wasser-Erwärmungseinrichtung.	X33	19	T.WAT	Grįžtančio vandens temperatūros jutiklis Температурный датчик возвратной воды Return water temperature sensor Rückwassertempatursensor	AI	-	-
		X33	20	COM	COM	-	-	-
TL	Šviežio (lauko) oro temperatūros jutiklis. Датчик свежего (наружного) воздуха. Fresh (ambient) air temperature sensor. Temperatursensor der frischen Luft (der Außenluft).	X33	21	T.OUT	Lauko jutiklis Наружный датчик Outdoor sensor Außensensor	AI	-	-
		X33	22	COM	COM	-	-	-
		X33	23	T.SET	Ištraukiamo oro ventiliatoriaus signalo įėjimas 0-10V CO2 iš keitiklio/-ių Вход сигнала вентилятора вытяжного воздуха 0-10V CO2 из преобразователя/-ей Extract air fan 0-10V pressure, CO2 transmitters Druck des Abluft-Lüfters 0-10V, CO2-Sensor	AI	-	-
		X33	24	COM	COM	-	-	-
		X33	25	FAN	Tiekiamo oro ventiliatoriaus signalo įėjimas 0-10V iš slėgio keitiklio/-ių Вход сигнала вентилятора приточного воздуха 0-10V из преобразователя/-ей давления Supply air fan 0-10V pressure transmitter Drucksensor des Zuluft-Lüfters 0-10V	AI	-	-
		X33	26	COM	COM	-	-	-
		X34	1	A1	Priešgaisrinė apsauga Противопожарная защита Fire guard Feuerschutz	DI	-	-
		X34	2	A1	COM	-	-	-

		X34	3	A2	Papildoma šilumokaičio apsauga Дополнительная защита теплообменника Additional heat exchanger guard Wärmetauscher-Zusatzschutz	DI	-	-
		X34	4	A2	COM	-	-	-
		X34	5	A3	Filtrų užterštumo apsauga Защита загрязнения фильтров Filter guard Filter-Schutzschutz	DI	-	-
		X34	6	A3	COM	-	-	-
		X34	7	A4	Ventiliatorių apsauga Защита вентиляторов Fans guard Fans guard	DI	-	-
		X34	8	A4	COM	-	-	-
DTJ 100	Ištraukiamo oro dregmės ir temperatūros jutiklis. Влажность и темп. вытяжного воздуха. Temp. and humidity sensor for extract air. Abluftfeuchte- und Temperaturfühler.	X38	1		Ištraukiamo oro temperatūros jutiklis Температурный датчик вытяжного воздуха Extract air temperature sensor Abzugsluft-Temperatursensor	AI	-	-
		X38	2		COM	-	-	-
		X40	1		+5V	-	-	-
		X40	2		Ištraukiamo oro santykinės dregmės jutiklis Датчик относительной влажности вытяжного воздуха Extract air humidity sensor Abluft-Feuchtigkeitssensor	AI	-	-
		X40	3		COM	-	-	-
TJ	Tiekiamo oro temperatūros jutiklis. Датчик температуры приточного воздуха. Supply air temperature sensor. Temperatursensor der Zuluft.	X39	1		Tiekiamo oro temperatūros jutiklis Температурный датчик приточного воздуха Supply air temperature sensor Zuluft-Temperatursensor	AI	-	-
		X39	2		COM	-	-	-
TE	Šalinamo oro temperatūros jutiklis Температурный датчик удаляемого воздуха Exhaust air temperature sensor Abluft-Feuchtigkeitssensor	X41	1		Šalinamo oro temperatūros jutiklis Температурный датчик удаляемого воздуха Exhaust air temperature sensor Abluft-Feuchtigkeitssensor	AI	-	-
		X41	2		COM	-	-	-
PV	Tiekiamo oro ventiliatorius. Вентилятор приточного воздуха. Supply air fan. Ventilator der Zuluft.	X37	1	V1	Tiekiamo oro ventiliatorius 0-10V Вентилятор приточного воздуха 0-10V Supply air fan 0-10V Zuluft-Ventilator 0-10V			
		X37	2	COM	COM	-	-	-
IV	Ištraukiamo oro iš patalpos (-ų) ventiliatorius. Вентилятор вытяжного (из помещения (-ий) воздуха. Extract room(s) air fan. Ventilator der Abluft (aus dem Raum bzw. aus den Räumen).	X37	3	V2	Ištraukiamo oro ventiliatorius 0-10V Вентилятор вытяжного воздуха 0-10V Extract air fan 0-10V Abluft-Ventilator 0-10V			
		X37	4	COM	COM	-	-	-

Periodinė sistemos patikra	Периодическая проверка системы	Regular system check-up	Regelmäßige Systemkontrolle
<p>Kas 3-4 mėn. vizualiai turi būti įvertinamas komutacinio įrenginio (kontaktoriaus) veiksnumas, t.y. jo korpusas negali būti patiręs ar kitaip termiškai pažeistas, komutacijos ar poveiki metu neturi girdėtis pašaliniai garsai. Aptarnavimo metu būtina atjungti kirtiklį (jei jis sumontuotas ant įrenginio. Jei nėra, būtina atjungti maitinimo įtampą iš paskirstymo skydo).</p>	<p>Каждые 3-4 месяца необходимо визуально определить работоспособность коммутационного устройства (контактора), т. е., его корпус не должен иметь подтеков или других термических повреждений, во время коммутации или работы не должны раздаваться посторонние звуки. Во время обслуживания необходимо отключить рубильник (если он смонтирован на устройстве; если нет, необходимо отключить напряжение на распределительном щите).</p>	<p>The operation of the switching device (contactor) should be visually inspected every 3-4 months (the casing cannot be melted and should have no other signs of the thermal damage, no extra sounds should be generated while switching or during impact). The blade switch should be disconnected during service (if installed on the device). If blade switch is not installed, disconnect the power supply from the distribution panel.</p>	<p>Je 3 bis 4 Monate muss eine optische Bewertung der Funktionstüchtigkeit von der Kommutationsanlage (vom Schaltschutz) durchgeführt werden, d. h. ihr Gehäuse darf nicht leicht geschmolzen oder irgendwie anders thermisch beschädigt sein, während der Kommutation oder des Einflusses dürfen die Fremdgeräusche nicht gehört werden. Während der Bedienung muss der Messerschalter (falls er auf der Anlage montiert ist; falls es nicht so ist, muss die Speisespannung vom Schaltpult abgeschlossen werden) abgeschaltet werden.</p>



Сертификация

Заявитель:

Общество с ограниченной ответственностью «ЗАВОД ВКО», ОГРН:1133316000861.

Адрес: РОССИЯ, 601021, Владимирская область, Киржачский район, город Киржач, микрорайон Красный Октябрь, улица Первомайская, дом 1.

Фактический адрес: РОССИЯ, 601021, Владимирская область, Киржачский район, город Киржач, микрорайон Красный Октябрь, улица Первомайская, дом 1. Телефон: +7902881-0000. Факс: +7902884-0000. E-mail: zavod_vko@rambler.ru.

Товар соответствует требованиям нормативных документов: ТР ТС 004/2011 «О безопасности низковольтного оборудования»; ТР ТС 010/2011 «О безопасности машин и оборудования»; ТР ТС 020/2011 «Электромагнитная совместимость технических средств».

Декларация о соответствии принята на основании

Протоколов испытаний №№ 1Д-03/2016, 2Д-03/2016 от 02.03.2016, 61ЭМС-02/2016 от 26.02.2016. ИЦ ООО «ЕВРОСТАН», пер. № РОСС RU.0001.21AB76 от 07.02.2013 до 28.10.2016. Обоснования безопасности 632430.002-2015 ОБ.

Регистрационный номер декларации о соответствии: TC N RU Д-RU.AB24.B.02029.

Срок действия: с 15.03.2016 по 14.03.2021 включительно.

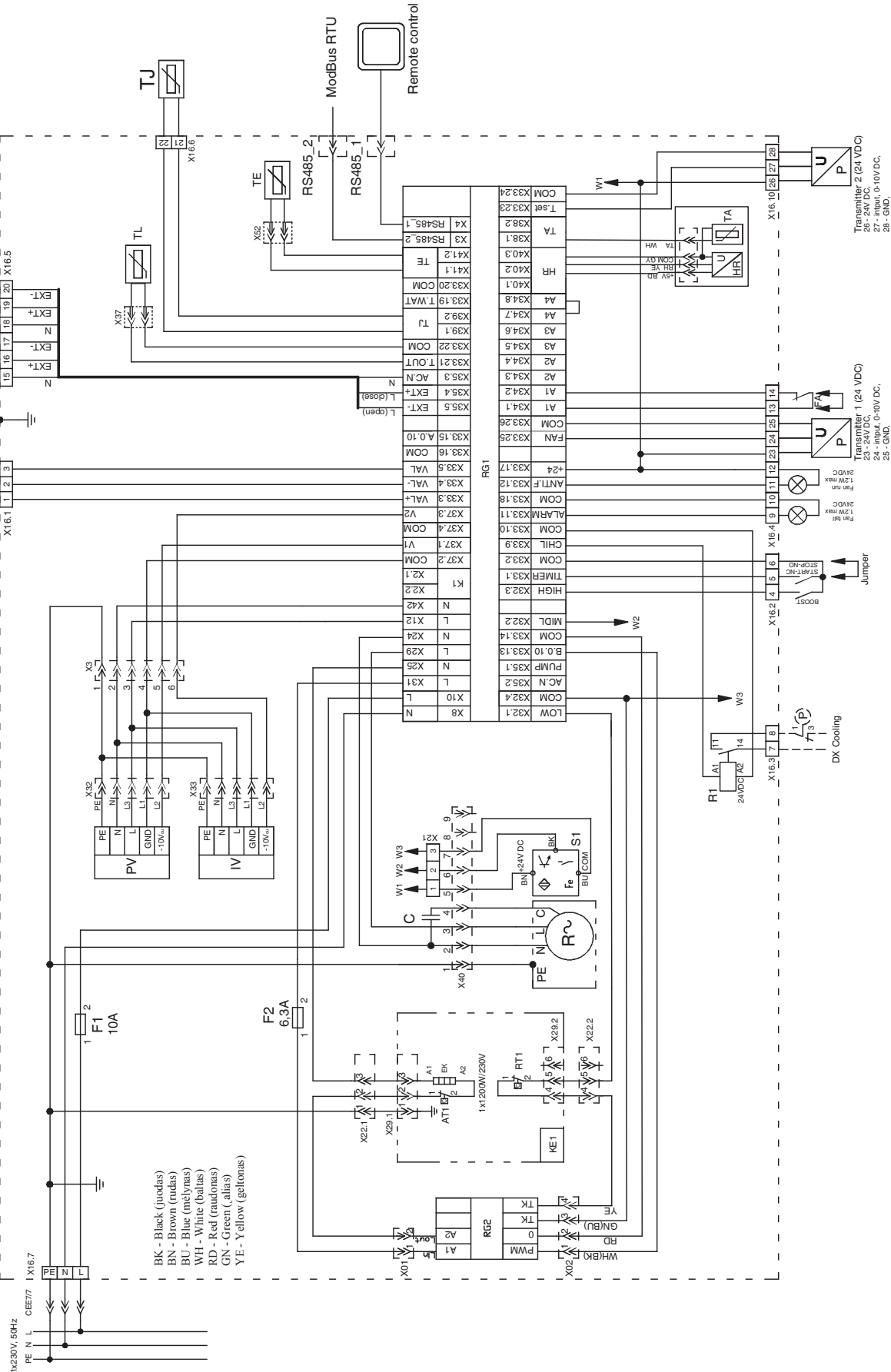
Изготовитель:

Общество с ограниченной ответственностью «ЗАВОД ВКО», ОГРН:1133316000861.

Адрес: РОССИЯ, 601021, Владимирская область, Киржачский район, город Киржач, микрорайон Красный Октябрь, улица Первомайская, дом 1.

Фактический адрес: РОССИЯ, 601021, Владимирская область, Киржачский район, город Киржач, микрорайон Красный Октябрь, улица Первомайская, дом 1. Претензии по качеству необходимо направлять в сервисный центр. Телефон сервисного центра: +7 495 777 19 56. E-mail: service_tv@rusklimat.ru

1_676-0024A.0.1.0-L-0K





Gamīnlo priežiūros lentelē

Таблица обслуживания продукта

Product maintenance table

Wartungstabelle des Produktes

[it]

[ru]

[en]

[de]

Gamīnlo pavadinimas *1 Название продукта Product name Produktname																			
guli numers guli номер guli number	*1																		

	Intervalas Интервал Intervall	Data Дата Date Datum																	
Pajungimas Подключение Installation																			
Ventilatoriaus valymas Очистка вентилятора Fan cleaning Ventilator Reinigung	Kartą per metus Один раз в год Once a year Einmal im Jahr	*2																	
Šilumokaičio valymas Очистка теплообменника Heat exchanger cleaning Wärmetauscherreinigung	Kartą per metus Один раз в год Once a year Einmal im Jahr	*2																	
Filterų keitimas Замена фильтров Filter replacement Filterwechsel	Kas 3-4 mėnesius Каждые 3-4 месяца Every 3-4 months Alle 3-4 Monate																		

*1 - Žiūrėti ant gamtinio lipduko.

- Смотрите на этикетку продукта.

- Look at the product label.

- Sehen Sie in der Produktetikett.

*2

- Ne rečiau kaip.

- Не менее.

- At least.

- Mindestens.

PASTABA. Produktą įsigijęs asmuo privalo pildyti "Gamtinio priežiūros lentelę".

ПРИМЕЧАНИЕ. Покупатель обязан заполнить "Таблицу обслуживания продукта".

NOTE. The purchaser is required to fill in the "Product maintenance table".

HINWEIS. Der Käufer ist verpfl ichtet, "Wartungstabelle des Produktes" zu füllen.