

Обжимные хомуты серии FU45, EWEC.XXXX.045, EDW41, CLV41.

Инструкция по установке.

Обжимной хомут служит для фиксации раструбного соединения элементов дымохода между собой по требованию действующих нормативов и для придания статической устойчивости смонтированной системе.



Рис.1

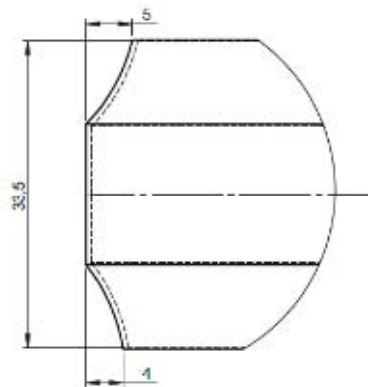
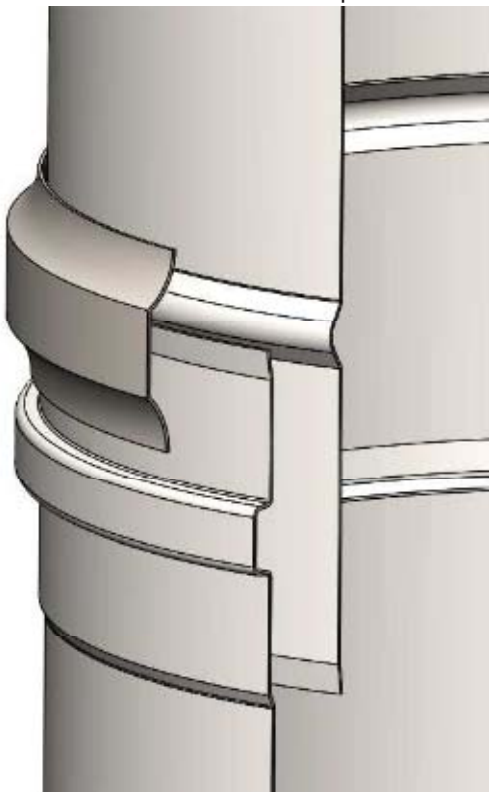


Рис.2

Хомут состоит из обжимной формованной под необходимый диаметр ленты (1) и приваренного к ней червячного замка (2).

Профиль сечения обжимного хомута имеет не симметричную форму (рис.2) для обеспечения плотного прилегания к внешним контурам соединяемых частей раструбного соединения. Хомут показан в монтажном положении. Полка хомута глубиной 5 мм прилегает к элементу, имеющему вставку в данном соединении, а полка глубиной 4 мм к элементу с раструбом, как на иллюстрации слева.



Для монтажа хомута используются электрошуруповерт или ручной инструмент для затяжки винтовых соединений и шестигранная головка 8 мм.

Рекомендованный момент затяжки червячного замка 5 Н*М

В полностью смонтированном положении торцы обжимного хомута не смыкаются, что не противоречит его функциональному назначению.



ПРИМЕЧАНИЕ: Обжимные хомуты CLV41 поставляются в комплекте с элементами системы CLV, остальные комплектуются отдельными позициями в составе соответствующих систем EW-FU, EW-AL, EW-ECO и DW-ECO соответственно.

Обжимной хомут серии DW41.

Инструкция по установке.

Обжимной хомут DW41 имеет увеличенную до 140 мм высоту и снабжен двумя червячными замками, служит для фиксации раструбного соединения элементов дымоходов серии DW между собой по требованию действующих нормативов и для придания статической устойчивости смонтированной системе.

Внешний вид:

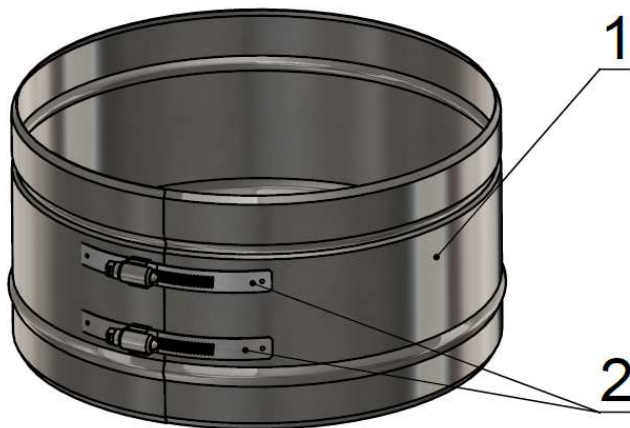


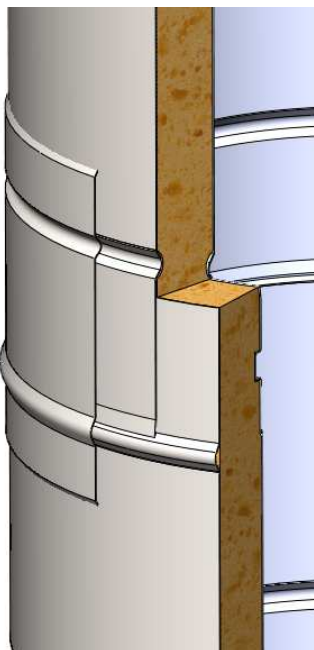
Рис.1



Рис.2

Хомут (рис.1) состоит из обжимной формованной под необходимый диаметр ленты (1) и приваренных к ней двух червячных замков (2).

Профиль сечения (рис.2) не симметричной формы для надежной фиксации соединяемых элементов дымохода и обеспечения плотного прилегания к сопрягаемым поверхностям. Хомут показан в монтажном положении.



Накатка (зига) на хомуте, направленная внутрь, располагается со стороны раструбной части наружной трубы элемента, а накатка наружу со стороны вставки другого элемента соответственно, как показано на иллюстрации слева. При этом в собранном состоянии лента хомута имеет нахлест, который должен располагаться строго как показано на рис.1, то есть нахлест наружной части заводится между лентой и язычком червячного хомута

Для монтажа хомута используются электрошурупверт или ручной инструмент для затяжки винтовых соединений и шестигранная головка 8 мм.

Рекомендованный момент затяжки червячного замка - 5 Н*М

ПРИМЕЧАНИЕ: Обжимные хомуты DW41 всех систем DW поставляются в комплекте с элементами.