

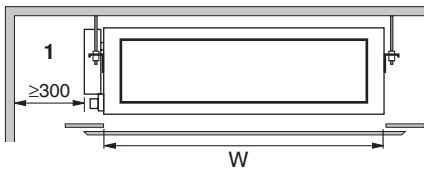
DAIKIN



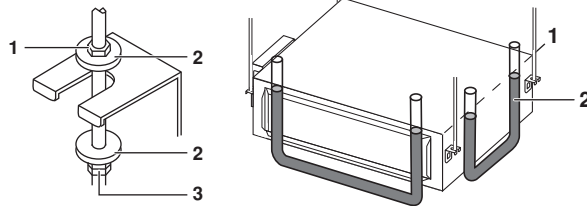
Инструкция по монтажу и эксплуатации

Кондиционеры типа «сплит система»

**FDEQ71B7V3B
FDEQ100B7V3B
FDEQ125B7V3B**

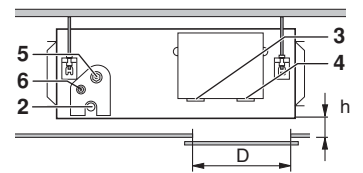


1

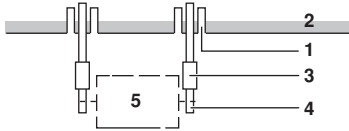


2

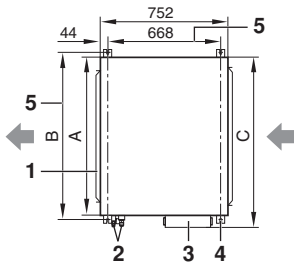
3



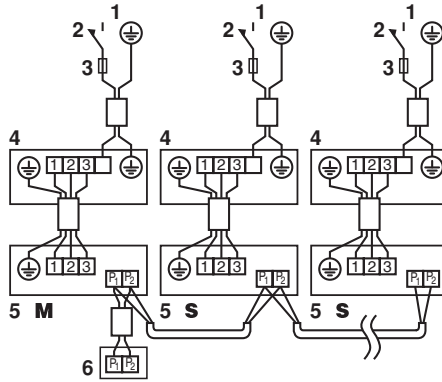
4



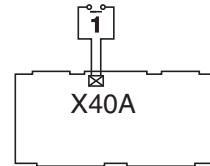
5



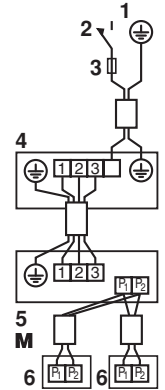
6



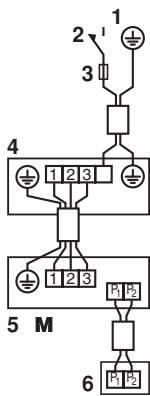
7



8



9

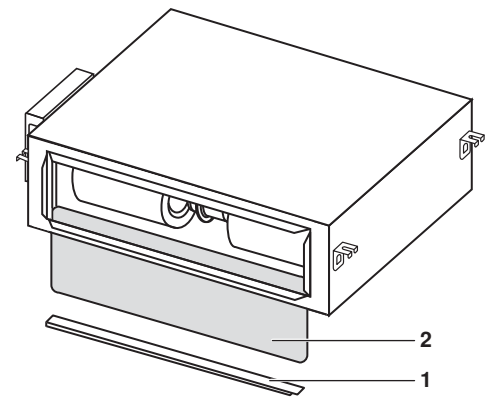


10

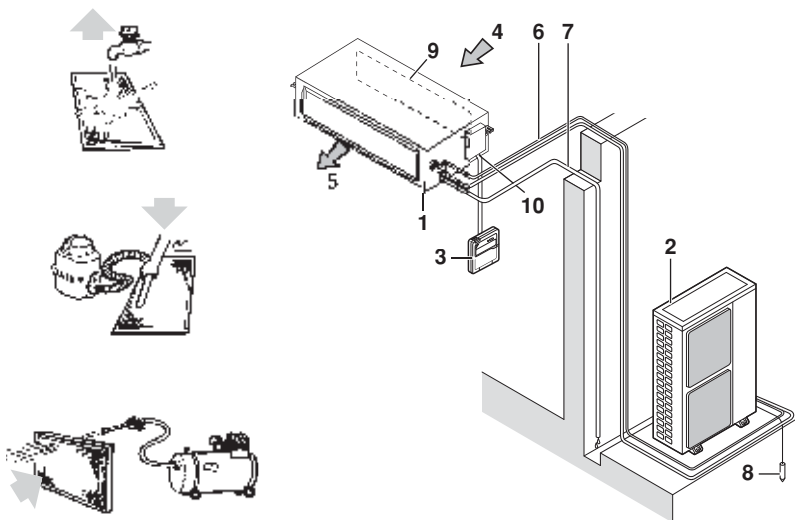
❄️	🏠		💧	🏠	
	°C DB	°C WB		°C DB	°C WB
RR71~125	18~35	14~25	≤80%	-15~46	
RQ71~125	18~35	12~25		-5~46	
REQ71~125	18~35	12~25		10~46	

☀️	🏠		🏠	
	°C DB	°C WB	°C DB	°C WB
RQ71~125	15~24	-9~21	-10~15	
REQ71~125	15~24	-9~21	-10~15	

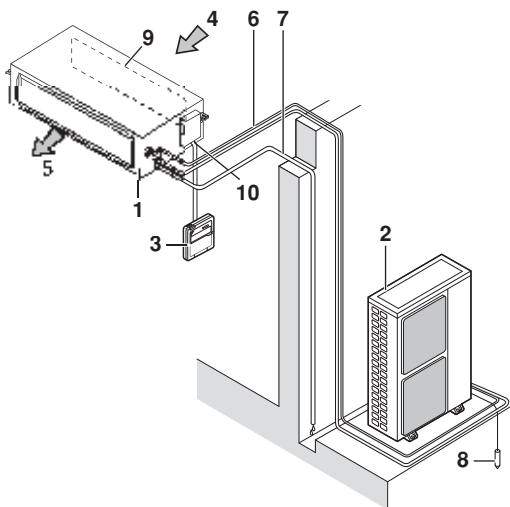
11



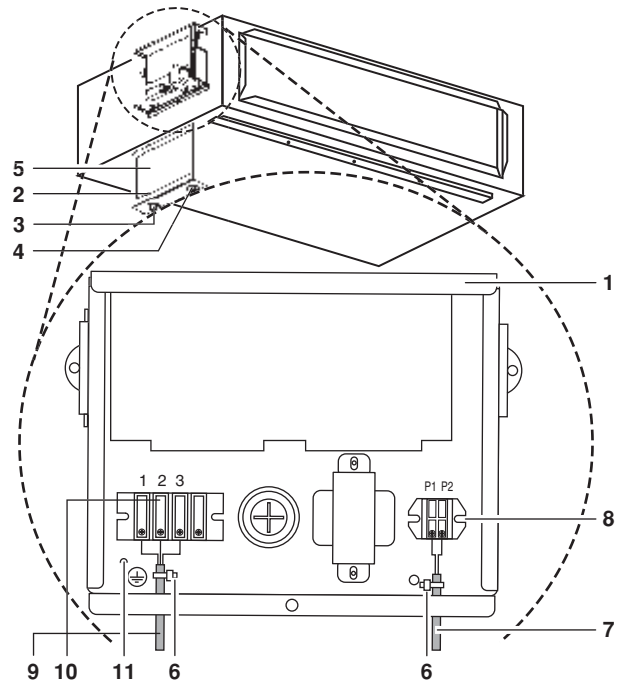
12



13



14



15

Содержание

Страница

Установка системы	1
Предварительные операции перед монтажом	1
Выбор места установки	2
Предварительные операции перед монтажом	2
Монтаж внутреннего блока	3
Рекомендации по монтажу труб хладагента	3
Рекомендации по монтажу дренажных труб	3
Монтаж электропроводки	4
Электрические соединения и задание параметров на пульте управления	5
Примеры электрических соединений	5
Настройки пульта управления	5
Пробный запуск	6
Эксплуатация системы	6
Названия и назначение частей кондиционера	6
Рабочий диапазон	7
Работа кондиционера	7
Оптимальные условия работы кондиционера	7
Симптомы, не являющиеся нарушением в работе кондиционера	8
Возможные неисправности и способы их устранения	8
Техническое обслуживание	9



МЫ БЛАГОДАРНЫ ВАМ ЗА ТО, ЧТО ВЫ ОСТАНОВИЛИ СВОЙ ВЫБОР НА КОНДИЦИОНЕРЕ КОМПАНИИ DAIKIN. ПЕРЕД НАЧАЛОМ ЕГО ИСПОЛЬЗОВАНИЯ ВНИМАТЕЛЬНО ПРОЧТИТЕ ГЛАВУ «Эксплуатация системы» НА СТРАНИЦЕ 6. В НЕЙ ВЫ НАЙДЕТЕ ВСЮ НЕОБХОДИМУЮ ВАМ ИНФОРМАЦИЮ ПО РАБОТЕ С КОНДИЦИОНЕРОМ И ПОМОЩЬ В СЛУЧАЕ ВОЗНИКНОВЕНИЯ НЕПОЛАДКИ. ПОСЛЕ ПРОЧТЕНИЯ СОХРАНИТЕ ИНСТРУКЦИЮ, ЧТОБЫ В БУДУЩЕМ ЕЕ МОЖНО БЫЛО ИСПОЛЬЗОВАТЬ В КАЧЕСТВЕ СПРАВОЧНИКА.

Установка системы



ПЕРЕД УСТАНОВКОЙ СИСТЕМЫ ВНИМАТЕЛЬНО ОЗНАКОМЬТЕСЬ С НАСТОЯЩЕЙ ИНСТРУКЦИЕЙ.

НЕВЕРНАЯ УСТАНОВКА СИСТЕМЫ, НЕПРАВИЛЬНОЕ ПОДКЛЮЧЕНИЕ УСТРОЙСТВ И ОБОРУДОВАНИЯ МОГУТ ПРИВЕСТИ К ПОРАЖЕНИЮ ЭЛЕКТРОТОКОМ, КОРОТКОМУ ЗАМЫКАНИЮ, ПРОТЕЧКАМ ЖИДКОСТИ, ВОЗГОРАНИЮ ИЛИ ИНОМУ УЩЕРБУ. ВСЕГДА ИСПОЛЬЗУЙТЕ ТОЛЬКО ТО ДОПОЛНИТЕЛЬНОЕ ОБОРУДОВАНИЕ, КОТОРОЕ ИЗГОТОВЛЕНО КОМПАНИЕЙ DAIKIN И ПРЕДНАЗНАЧЕНО ИМЕННО ДЛЯ ДАННОЙ СИСТЕМЫ КОНДИЦИОНИРОВАНИЯ. ДОВЕРЯТЬ УСТАНОВКУ ОБОРУДОВАНИЯ СЛЕДУЕТ ТОЛЬКО КВАЛИФИЦИРОВАННЫМ СПЕЦИАЛИСТАМ.

В СЛУЧАЕ ВОЗНИКНОВЕНИЯ СОМНЕНИЙ ПО ПОВОДУ УСТАНОВКИ ИЛИ ЭКСПЛУАТАЦИИ СИСТЕМЫ ОБРАТИТЕСЬ ЗА СОВЕТОМ И ДОПОЛНИТЕЛЬНОЙ ИНФОРМАЦИЕЙ К ДИЛЕРУ, ПРЕДСТАВЛЯЮЩЕМУ КОМПАНИЮ DAIKIN В ВАШЕМ РЕГИОНЕ.

Предварительные операции перед монтажом

- Не распаковывайте блоки кондиционера, пока они не доставлены на место установки. Если распаковка все же неизбежна, при подъеме блоков обязательно подложите под стропы прокладки из мягкого материала, чтобы исключить возможность повреждения оборудования.
- Дополнительные сведения, не вошедшие в настоящую инструкцию, можно найти в инструкции по монтажу наружного блока.

Меры предосторожности

- Не устанавливайте и не эксплуатируйте кондиционер в помещениях, обладающих перечисленными ниже свойствами.
 - В местах, подверженных влиянию пара, паров или взвесей масла, например, в кухонных помещениях. (Могут пострадать пластиковые детали блоков.)
 - В местах с повышенным содержанием газов, вызывающих коррозию, например, паров сернистых соединений. (Это может вызвать повреждение медных трубопроводов и мест их пайки.)
 - В местах с повышенным содержанием горючих веществ, например, паров растворителей или бензина.
 - В местах, подверженных воздействию генерируемых другим оборудованием электромагнитных волн. (Это может привести к сбоям в системе управления кондиционера.)
 - В местах с повышенным содержанием солей в атмосфере, например, на морском берегу, и там, где возможны значительные колебания напряжения в сети питания (например, вблизи заводов и фабрик). Системы данного типа также не рассчитаны на применение на транспортных средствах и судах.
- Не устанавливайте дополнительное оборудование непосредственно на корпусе. Сверление отверстий в корпусе может привести к повреждению электрических проводов, вследствие чего может возникнуть пожар.

Дополнительные операции

Выбор и установка пульта дистанционного управления осуществляется в соответствии с каталогами и рекомендациями, изложенными в соответствующей технической литературе.

Во время подготовительных и установочных операций обратите особое внимание на перечисленные ниже условия. Проверьте их соблюдение после завершения установки.

Отметьте ✓ после проверки	
<input type="checkbox"/>	Прочно ли закреплен внутренний блок? Блок может упасть, испытывать вибрацию или издавать шум.
<input type="checkbox"/>	Проведена ли проверка на утечку газообразного хладагента? Возможно падение холодопроизводительности.
<input type="checkbox"/>	Теплоизолирован ли блок? Возможно образование и вытекание из блока конденсата.
<input type="checkbox"/>	Хорошо ли работает дренажная система? Возможно образование и вытекание из блока конденсата.
<input type="checkbox"/>	Соответствует ли напряжение в сети номиналу, указанному на табличке с наименованием модели, имеющейся на корпусе блока? Возможны сбои в работе блока или выход деталей из строя.
<input type="checkbox"/>	Правильно ли проложены трубопроводы и соединительные кабели? Возможны сбои в работе блока или выход деталей из строя.
<input type="checkbox"/>	Надежно ли заземлен блок? Корпус блока может находиться под напряжением.
<input type="checkbox"/>	Соответствует ли сечение проводов указанному в характеристиках? Возможны сбои в работе блока или выход деталей из строя.
<input type="checkbox"/>	Нет ли препятствий для циркуляции воздуха через внутренний и наружный блоки? Возможно падение холодопроизводительности.
<input type="checkbox"/>	Известна ли длина трубопровода и дополнительное количество хладагента, направленного в систему? Количество хладагента, направленного в систему, может быть известно неточно. Во избежание недоразумений в будущем при обслуживании и ремонте необходимо точно выяснить этот параметр.

Вниманию монтажников

- Обязательно объясните клиенту правила эксплуатации системы и покажите ему инструкцию по эксплуатации, прилагаемую к кондиционеру.

Выбор места установки (См. рисунок 1 и 4)

1. При выборе места установки убедитесь в соблюдении перечисленных ниже условий и согласуйте место установки с клиентом.
 - Необходимо обеспечить оптимальное распределение воздуха по всему помещению.
 - Для циркуляции воздуха не должно быть препятствий.
 - Конденсирующаяся влага должна беспрепятственно отводиться дренажной системой.
 - Подвесной потолок не должен иметь заметного уклона.
 - Должно быть достаточно свободного места для обслуживания и ремонта блока.
 - Длина трубопроводов, соединяющих внутренние и наружные блоки, не должна превышать допустимых пределов. (Смотрите инструкцию по монтажу наружного блока.)

- Наружные и внутренние блоки, кабели питания и линии управления должны находиться не ближе 1 метра от радио- и телевизионных приемников. Это необходимо для предотвращения помех в работе этих электроприборов. (В зависимости от условий генерации электромагнитных волн помехи возможны даже в том случае, когда расстояние превышает 1 метр.)
- Не размещайте под внутренним блоком предметы, чувствительные к влаге. Вода может конденсироваться на блоке, если влажность воздуха превышает 80%, или капать из него, если засорилось дренажное отверстие.
- Не размещайте нагревательные приборы непосредственно под внутренним блоком. В этом случае возможна деформация корпуса блока.
- Блоки системы следует устанавливать на расстоянии не менее 2,5 м от пола.

2. Для подвески блока применяются специальные монтажные болты. Убедитесь в том, что потолок достаточно прочен, чтобы выдержать вес блока. В случае возникновения сомнений предварительно укрепите потолок.

- 1 Зона обслуживания ≥ 300
- 2 Дренажная трубка
- 3 Порт для подключения кабеля силового электропитания
- 4 Порт для подключения кабелей управления
- 5 Трубопровод газообразного хладагента
- 6 Трубопровод жидкого хладагента

Предварительные операции перед монтажом

1. Положение монтажных болтов. (Смотрите рисунок 6)

Модель	A	B	C
FDEQ71+100	920	960	990
FDEQ125	1320	1360	1390

- 1 Внутренний блок
- 2 Трубопровод
- 3 Электрический щиток
- 4 Монтажные болты (x4)
- 5 Расстояние между отверстиями для монтажных болтов

При нестандартном способе установки блока обратитесь за разъяснениями к дилеру, представляющему компанию Daikin в Вашем регионе.

2. Заводская установка скорости вращения вентилятора этого внутреннего блока соответствует высокому внешнему статическому давлению.

Если внешнее статическое давление потребует снизить, его можно изменить с пульта управления соответствующими настройками.

См. «Установка внешнего статического давления» на странице 5.

3. Установите монтажные болты.

(Для подвески блока применяются болты диаметром M10.) Если необходимо надежно закрепить внутренний блок (в слабом потолке), устанавливаются анкерные болты. Если необходимо укрепить новый потолок, применяются утепленные вставки, анкеры или иные крепежные элементы, приобретаемые на внутреннем рынке.

Пример установки блока (См. рисунок 5)

- 1 Анкер
- 2 Потолочная плита
- 3 Длинная муфта или скоба
- 4 Монтажный болт
- 5 Внутренний блок

ПРИМЕЧАНИЕ Все перечисленные детали приобретаются на месте.



Монтаж внутреннего блока

Перед установкой дополнительного оборудования ознакомьтесь также с прилагаемыми к нему инструкциями. Бывают ситуации, когда такое оборудование удобнее смонтировать перед установкой внутреннего блока.

1. Сначала произведите временную установку внутреннего блока.

- Наденьте подвесную скобу на монтажный болт. Убедитесь в том, что она надежно закреплена сверху и снизу с помощью гаек с шайбами. (Смотрите рисунок 2)

- 1 Гайка (приобретается на внутреннем рынке)
- 2 Шайба для подвесной скобы (приобретается на внутреннем рынке)
- 3 Затяните (две гайки)

2. Проверьте горизонтальность установки блока.

- Если блок будет установлен с наклоном против направления потока конденсата, конденсат будет капать из блока.
- С помощью уровня или виниловой трубки, заполненной водой, убедитесь, что все четыре угла блока расположены в горизонтальной плоскости, как показано на рисунке 3.

- 1 Уровень воды
- 2 Виниловая трубка

3. Затяните верхнюю гайку.

ПРИМЕЧАНИЕ Свободное пространство, необходимое для технического обслуживания воздушного фильтра (см. рисунок 1 и рисунок 4).

W	Ширина свободного пространства
D	Глубина свободного пространства
h	Расстояние между блоком и подвесным потолком

Модель	W	D
FDEQ71+100	≥920	если h≤30 ⇒ D≥100
FDEQ125	≥1320	если h>30 ⇒ D≥200

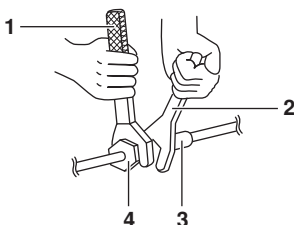
Рекомендации по монтажу труб хладагента

Подключение трубопроводов к наружному блоку описано в прилагаемой к нему инструкции по монтажу.

ПРИМЕЧАНИЕ Работы по прокладке трубопроводов должны проводиться квалифицированными специалистами в соответствии с требованиями местных и государственных стандартов.

- При резке и развальцовке труб следует применять материалы и инструменты, совместимые с используемым хладагентом.
- Перед соединением труб на развальцованную поверхность наносится эфирное или полиэфирное масло.
- Чтобы внутрь трубы не попали пыль, влага или посторонние предметы, сплюсните конец трубы или заклейте его липкой лентой.
- Наружный блок заправлен хладагентом.
- При подсоединении медных труб к блоку или при их отсоединении используются одновременно два гаечных ключа — обычный и динамометрический.

- 1 Динамометрический ключ
- 2 Гаечный ключ
- 3 Соединение труб
- 4 Накладная гайка

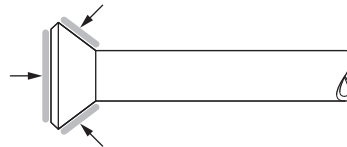


- Размеры накладных гаек и ключей крутящего момента затяжки приведены в Таблице 1. (Если гайки перетянуть, то можно повредить развальцованную часть трубы, что приведет к утечке хладагента.)

Таблица 1

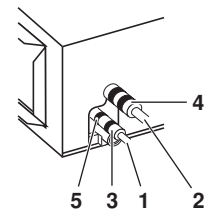
Диаметр труб	Момент затяжки	Размер развальцованного торца трубы A (мм)		Форма развальцовки
		Внутренний	Внешний	
Ø9,5	32,7-39,9 Н•м (333-407 кгс•см)	12,0	12,4	
Ø15,9	61,8-75,4 Н•м (630-770 кгс•см)	18,6	19,0	

- До затяжки накладных гаек нанесите на внутреннюю и наружную поверхность развальцовки масло или полиэфирное масло, а затем наживите гайку рукой. Эфирное или полиэфирное масло наносится сюда



- Проверьте место соединения на утечку газа, затем изолируйте его.

- 1 Трубопровод жидкого хладагента
- 2 Трубопровод газообразного хладагента
- 3 Изоляция трубопровода жидкого хладагента (приобретается на внутреннем рынке). Должна выдерживать температуру 80°C.
- 4 Изоляция трубопровода газообразного хладагента (приобретается на внутреннем рынке). Должна выдерживать температуру 120°C.
- 5 Зажимы (по 2 зажима на каждый теплоизолирующий элемент)

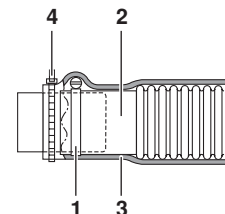


Рекомендации по монтажу дренажных труб

1 Проведите дренажный трубопровод.

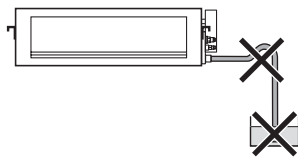
- Длина дренажной линии должна быть минимальной. Трубопровод должен иметь постоянный уклон, чтобы предотвратить образование в нем воздушных пробок.
- Размер дренажной трубки должен быть не меньше размера соединительного патрубка.
- К дренажному патрубку следует подсоединить гибкий шланг (приобретается на внутреннем рынке) и прочно обжать его. Это позволит избежать протечек в результате вибрации блока.
- После обжима заизолируйте дренажный патрубок. Это позволит избежать протечек в результате запотевания блока.

- 1 Металлический зажим
- 2 Гибкий шланг
- 3 Изоляция
- 4 Пластиковый зажим



- В дренажном трубопроводе не применяйте гидравлические затворы.

- Не опускайте конец дренажного шланга в воду.



- Часть дренажного трубопровода, находящаяся внутри помещения, теплоизолируется.
- Проверка дренажной системы
 - Проверку дренажной системы необходимо провести перед установкой воздуховода.
 - Убедитесь в прочности соединения дренажного трубопровода.
 - Налейте немного воды в дренажный поддон и убедитесь в том, что она свободно вытекает.

Монтаж электропроводки

Общие положения

- Все приобретаемые на месте электрические детали и материалы, а также производимые с ними операции должны соответствовать местным нормативным актам.
- Применяются только медные провода.
- При подключении кабелей к наружным, внутренним блокам и пульту дистанционного управления следуйте схеме, изображенной на крышке электрического щитка. Операции по подключению пульта управления более подробно изложены в прилагаемой к нему инструкции по монтажу.
- Все электротехнические работы должны производиться только квалифицированными специалистами.
- Необходимо установить автомат защиты, который смог бы обесточить всю систему.

Характеристики кабелей

Соединение	Кабель	Сечение
Между внутренними блоками	H05VV-U4G	В соответствии с местными нормами
Блок-Пульт управления	Экранированный кабель (2)	0,75-1,25 мм ²

ПРИМЕЧАНИЕ Подробности см. разделе «Примеры электрических соединений» на странице 5.



В случае подключения без заземления для соединения блоков используйте кабель H07RN-F.

Максимально допустимая длина проводов управления между внутренним блоком и пультом управления составляет 500 м.

Обозначения элементов проводки

- A1P Печатная плата
- C1R Конденсатор (вентилятора)
- F1T Плавкий предохранитель (136°C) (вмонтирован в T1R)
- HAP Светодиод (индикатор - зеленый)
- M1F Электродвигатель вентилятора
- R1T Термистор (воздух)
- R2T Термистор (теплообменника)
- RC Цепь приема сигнала
- RyF1~4 Магнитное реле (вентилятора)

- RyP Магнитное реле (дренажный насос)
- SS1 Переключатель (аварийный)
- T1R Трансформатор электропитания (220-240 В/21,8 В)
- TC Цепь передачи сигнала
- X1M,X2M Клеммная колодка

Проводной пульт управления

- BS1 Кнопка ВКЛ/ВЫКЛ
- BS2 Кнопка включения/выключения режима работы по таймеру
- BS3,BS8 Кнопка программирования времени
- BS4,BS9 Кнопка установки температуры
- BS6 Кнопка выбора режима работы
- BS7 Кнопка включения/выключения таймера
- BS11 Кнопка управления скоростью вентилятора
- BS12 Кнопка диагностики/проверочного режима
- BS14 Кнопка сброса индикации загрязненности фильтра
- H1P Светодиод (индикатор - красный)
- LCD Жидкокристаллический дисплей
- SS1 Переключатель (главный/подчиненный)

Адаптер для электрических подключений

- RyC,RyF Магнитное реле

Разъем для дополнительных элементов

- X33A Разъем (адаптер для электрических подключений)
- X35A Разъем (адаптер группового управления)
- X40A Разъем (дистанционное вкл/выкл, принудительное выкл)
- X60A,X61A Разъем (интерфейсный адаптер)

==■■■■== Электропроводка

□□□□ Клемма

⊗ Разъем

○, ← Зажим провода

⊕ Заземление (винт)

BLK Черный

BLU Синий

BRN Коричневый

GRY Серый

ORG Оранжевый

RED Красный

WHT Белый

- ПРИМЕЧАНИЕ**
1. Указания по подключению блока к центральному пульту управления см. в прилагаемой к нему инструкции.
 2. Выбор модели пульта управления зависит от системы комбинации. Перед подключением ознакомьтесь с техническими данными и каталогами.

Электрические соединения и задание параметров на пульте управления

Электрические соединения

Снимите крышку с блока автоматики, как показано на рисунке 15, и произведите подключение.

- 1 Электрический щиток
- 2 Крышка электрического щитка
- 3 Порт для подключения кабеля силового электропитания
- 4 Порт для подключения кабелей управления
- 5 Электрическая схема
- 6 Проводной зажим
- 7 Проводной пульт управления
- 8 Клемма для подключения пульта управления
- 9 Силовая электропроводка
- 10 Клемма для подключения силового электропитания
- 11 Винт контакта заземления

Меры предосторожности

1. При подключении силовых кабелей к клеммам необходимо соблюдать следующие правила.
 - Не подключайте к одной клемме кабели разных сечений. (Ненадежный контакт может привести сильному нагреву места подключения или даже пожару.)
 - При подключении кабелей одинакового сечения следуйте приведенной ниже схеме.



2. Не подключайте кабели разных сечений к одному контакту заземления. Плохой контакт снижает надежность защиты системы.
3. Кабели, соединяющие пульт управления с блоками и блоки между собой, должны находиться на расстоянии не менее 50 мм от силовых кабелей. В противном случае электрические наводки могут привести к сбоям в работе всей системы.
4. Подключение кабелей к пульту дистанционного управления описано в прилагаемой к нему инструкции по монтажу.

ПРИМЕЧАНИЕ Клиент имеет возможность выбрать термистор пульта управления.



5. Ни в коем случае не подключайте проводку силового электропитания к клеммам для кабелей управления. В этом случае возможны серьезные повреждения всей системы кондиционирования.
6. Применяйте только кабели указанных сечений и следите за надежностью контактов. Следите за тем, чтобы кабели не были излишне натянуты и не оказывали внешнего давления на клеммы. Кабели должны быть расположены так, чтобы они не затрудняли доступ к различным устройствам и механизмам: например, они не должны мешать открытию крышки электрического щитка. Следите за тем, чтобы крышка всегда была плотно закрыта. Помните, что ненадежные контакты могут послужить причиной выделения тепла, поражения электротоком и даже возгорания.

Примеры электрических соединений

- Линии питания каждого блока должны быть снабжены размыкателем цепи и плавким предохранителем, как показано на рисунках 7, 9 и 10.

- 1 Электропитание
- 2 Основной выключатель
- 3 Плавкий предохранитель
- 4 Наружный блок
- 5 Внутренний блок (M=главный, S=подчиненный)
- 6 Пульт дистанционного управления (поставляется по дополнительному заказу)

Пример полной системы кондиционирования (3 типа систем)

При управлении одним внутренним блоком с помощью одного пульта управления. (Нормальный рабочий режим) (Смотрите рисунок 10)

Для группового управления (Смотрите рисунок 7)

Для группового управления на печатных платах «подчиненных» внутренних блоков (=на «подчиненных» платах) разъедините контактный переключатель, помеченный как «master/slave». Не разъединяйте контактный переключатель на плате внутреннего блока, к которому подключен пульт управления (=на «главной» плате).



Использование двух пультов управления (Смотрите рисунок 9)

ПРИМЕЧАНИЕ При групповом управлении задавать адреса внутренних блоков необязательно. При подаче питания адреса будут заданы автоматически.



Меры предосторожности

1. Для блоков, входящих в одну систему, в цепи питания можно использовать один размыкатель. Однако к установке выключателей и размыкателей цепи в отдельных силовых цепях следует подходить с особой осторожностью.
2. Не используйте для заземления газовые и водопроводные трубы, осветительные и телефонные линии. Неверное заземление грозит поражением электротоком.

Настройки пульта управления

Настройка пульта управления зависит от конфигурации системы. Смотрите руководство по пульту дистанционного управления.

Установка внешнего статического давления

- Измените номер ПЕРВОГО КОДА в соответствии с Таблицей 2 значений сопротивления соединительного трубопровода.

Таблица 2

Внешнее статическое давление	№ режима	Номер ПЕРВОГО КОДА	Номер ВТОРОГО КОДА
Низкое: 50 Па	13 (23)	6	01
Высокое: 100 Па			02

Заводская настройка блока соответствует высокому статическому давлению (номер ВТОРОГО КОДА 02).

- Пульты управления оборудованы жидкокристаллическим дисплеем, на котором отображается знак загрязнения фильтра, показывающий, что наступило время произвести его очистку.
- Номер ВТОРОГО КОДА задается в соответствии с [Таблицой 3](#) чистоты воздуха в помещении. (На заводе номер ВТОРОГО КОДА устанавливается равным 01, что соответствует легкой степени загрязнения фильтра.)

Таблица 3

Установка	Период, после которого отображается знак загрязнения фильтра	№ режима	Номер ПЕРВОГО КОДА	Номер ВТОРОГО КОДА
Загрязнение воздушного фильтра — легкое	±2500 часов	10 (20)	0	01
Загрязнение воздушного фильтра — сильное	±1250 часов			02

Управление с помощью двух пультов (два пульта управления для одного внутреннего блока)

Смотрите руководство по пульту дистанционного управления.

Компьютерное управление (принудительное выключение и включение/выключение)

- Номиналы кабелей и их подключение
 - Подключите входной кабель (в комплект поставки не входит) к разъему X40A на плате внутреннего блока.

Характеристики кабелей (для удлинения дополнительного кабеля):

Характеристики кабелей	Экранированный кабель с виниловой оболочкой (двухжильный)
Сечение	0,75-1,25 мм ²
Длина	Макс. 100 м
Внешний контакт	Контакт, выдерживающий минимальное напряжение 15В постоянного тока, 10 мА

(Смотрите рисунок 8)

- Вход А (Вход «ВКЛ»=замкнутый контакт)
- Принцип действия
 - Приведенная ниже таблица поясняет термины «принудительное выключение» и «включение/выключение» в зависимости от состояния входа А.

Принудительное выключение	включение/выключение
При входном сигнале «ВКЛ» работа прекращается+отключает ся управление	входной сигнал ВЫКЛ → ВКЛ: удаленное включение, управление не отключено
Входной сигнал «ВЫКЛ» включает управление	входной сигнал ВКЛ → ВЫКЛ: удаленное выключение, управление не отключено

- Задание режимов принудительного выключения и включения/выключения

Измените № второго кода в соответствии с [Таблицой 4](#). (Заводская установка № второго кода соответствует «01» - принудительному выключению.)

Установка	№ режима	Номер ПЕРВОГО КОДА	Номер ВТОРОГО КОДА
Принудительное выключение	12 (22)	1	01
Режим ВКЛ/ВЫКЛ			02

Пробный запуск

См. раздел «Во время подготовительных и установочных операций обратите особое внимание на перечисленные ниже условия. Проверьте их соблюдение после завершения установки.» на странице 2.

- После завершения прокладки трубопроводов хладагента, дренажных труб и электрических кабелей необходимо произвести пробный запуск системы.
- Откройте запорный вентиль в контуре циркуляции газообразного хладагента.
 - Откройте запорный вентиль в контуре циркуляции жидкого хладагента.
 - За 6 часов до запуска включите электронагреватель картера. (Для блоков, работающих только на охлаждение, это необязательно.)
 - Выберите на пульте управления режим охлаждения и запустите систему, нажав кнопку включения.
 - Нажмите на пульте 4 раза кнопку диагностики/проверочного режима и дайте системе поработать в проверочном режиме в течение трех минут.
 - Нажмите кнопку диагностики/проверочного режима и перейдите к обычному режиму работы.
 - Убедитесь в том, что агрегат работает правильно. Информацию о работе смотрите в руководстве по пульту дистанционного управления.

ПРИМЕЧАНИЕ Если питание отключится во время работы системы, она автоматически запустится, как только возобновится подача электроэнергии.

Меры предосторожности

Если произошел сбой и блок не работает, проведите диагностику неисправностей в соответствии с указаниями таблички, имеющейся на внутреннем блоке.

Эксплуатация системы

Названия и назначение частей кондиционера (Смотрите рисунок 14)

- Внутренний блок
- Наружный блок
- Пульт дистанционного управления
- Подвод воздуха
- Выходящий воздух
- Трубопроводы хладагента
- Дренажная трубка
- Провод заземления
Провод заземления служит для защиты от поражения током при прикосновении к наружному блоку.
- Воздушный фильтр
- Соединительный электрический кабель



- Не допускайте попадания влаги на внутренний блок и пульт дистанционного управления. Это может привести к поражению электротоком или возгоранию.
- Никогда не распыляйте вблизи кондиционера горючие вещества (например, лаки для укладки волос и другие лакокрасочные материалы). Это может стать причиной возгорания.
- Не заменяйте перегоревшие плавкие предохранители предохранителями другого номинала или перемычками. Это может привести к поломке кондиционера или к возгоранию.
- Не допускайте попадания посторонних предметов в воздухозаборник кондиционера. Контакт любого предмета с лопастями вращающегося на высокой скорости вентилятора опасен.
- Ни в коем случае не снимайте защитную решетку с вентилятора наружного блока. Вращающийся с большой скоростью вентилятор без защитной решетки представляет серьезную опасность.
- Не пытайтесь самостоятельно вскрывать кондиционер или ремонтировать его. Вызовите квалифицированного специалиста, который устранил причину неисправности.

Рабочий диапазон (Смотрите рисунок 11)

Если условия эксплуатации системы кондиционирования выходят за приведенные ниже пределы, могут срабатывать защитные устройства, что может вызвать прекращение работы системы или на внутреннем блоке может конденсироваться влага.

Пульт управления позволяет задать температуру в пределах от 16°C до 32°C.

(DB=термометр с сухим шариком, WB=термометр с влажным шариком, ❄=охлаждение, ☀=нагрев, 🏠=внутренняя, 🏠=наружная, °C=температура, %=влажность)

Работа кондиционера



- Если выбрать один из режимов работы кондиционера не представляется возможным, то при попытке сделать это появится сообщение NOT AVAILABLE.
- Режимы работы различаются у моделей с тепловым насосом и моделей, работающих только на охлаждение. Проконсультируйтесь по поводу модели Вашего кондиционера с дилером, представляющим компанию Daikin в Вашем регионе.
- В целях предотвращения поломок системы подайте электропитание за 6 часов до включения.
- Если питание отключится во время работы системы, она автоматически запустится, как только возобновится подача электроэнергии.

Меры предосторожности при работе с системой, включающей два пульта или несколько пультов дистанционного управления

В дополнение к возможности индивидуального управления работой блока (один пульт управления — один блок) имеются еще два способа управления работой системы. Выясните, к какому именно типу принадлежит Ваша система.

- Система с групповым управлением
С одного пульта дистанционного управления можно управлять работой до 16 внутренних блоков. Настройки всех внутренних блоков при этом одинаковы.
- Система с двумя пультами дистанционного управления
Работа одного внутреннего блока (в случае группового управления, работа одной группы блоков управляется с двух пультов дистанционного управления) управляется с двух пультов дистанционного управления. Внутренний блок может работать в индивидуально выбранном режиме.

ПРИМЕЧАНИЕ Если Вы захотите изменить способ управления системой кондиционирования (групповое управление или управление с двух пультов) или конфигурацию системы, обратитесь к дилеру, представляющему компанию Daikin в Вашем регионе.



Оптимальные условия работы кондиционера

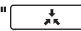
Чтобы достичь оптимальных характеристик работы системы кондиционирования, следует соблюдать определенные правила.

- Выбирайте правильное направление воздушного потока, избегая прямого воздействия струи воздуха на находящихся в помещении людей.
- При установке температуры воздуха в помещении старайтесь обеспечить наиболее комфортные условия. Избегайте переохлаждения или перегрева.
- При работе системы в режиме охлаждения не допускайте попадания в помещение прямых солнечных лучей, используйте занавески или жалюзи.
- Держите окна и двери закрытыми. В противном случае, эффективность работы кондиционера на охлаждение или нагрев может снизиться.
- Не загромождайте отверстия забора и выброса воздуха во внутреннем блоке посторонними предметами. В противном случае производительность кондиционера упадет или даже прекратится его работа.
- Если кондиционер долго не используется, отключите его от сети. Электроэнергия расходуется во время всего периода работы. Если питание не отключено, электроэнергия расходуется даже неработающим кондиционером. Перед запуском системы включите питание за 6 часов до начала ее работы. (См. раздел «Техническое обслуживание» на странице 9.)
- Когда на дисплее пульта появится символ "🧹" (ВРЕМЯ ЧИСТКИ ВОЗДУШНЫХ ФИЛЬТРОВ), вызовите квалифицированного специалиста, который произведет чистку воздушного фильтра. (См. раздел «Техническое обслуживание» на странице 9.)

Симптомы, не являющиеся нарушением в работе кондиционера

Перечисленные ниже симптомы не являются признаком неисправности кондиционера.

Система не работает

- Система не запускается сразу после нажатия кнопки ВКЛ/ВКЛ.
Если лампа РАБОТА светится, то кондиционер функционирует в нормальном рабочем режиме.
Система не возобновляет работу из-за того, что сработали защитные устройства, предохраняющие ее от перегрузки. По прошествии 3 минут кондиционер запустится автоматически.
- Система не запускается немедленно после задания нового значения температуры воздуха.
Система не возобновляет работу из-за того, что сработали защитные устройства, предохраняющие ее от перегрузки. По прошествии 3 минут кондиционер запустится автоматически.
- Система не запускается, а на дисплее высвечивается " (СИМВОЛ ВНЕШНЕГО УПРАВЛЕНИЯ), который мигает в течение нескольких секунд после нажатия кнопки включения.
Это происходит потому, что система управляется или отключена другим пультом управления с более высоким приоритетом.
Мигание символа означает, что управление с пульта этого внутреннего блока невозможно.
- Система не включается сразу после подачи на нее питания.
Подождите одну минуту, чтобы микропроцессор подготовился к управлению системой.

Из блока выходит белый туман

- Это может происходить во время работы в режиме охлаждения при высокой влажности воздуха (в помещении, загрязненном жировыми каплями или частицами пыли).
Если внутренние поверхности кондиционера сильно загрязнены, распределение температуры воздуха в помещении становится неравномерным. Необходимо очистить внутренний блок изнутри. Чтобы получить подробную информацию по проведению этой операции, обратитесь к дилеру, представляющему компанию Daikin в Вашем регионе. Процедура очистки требует участия квалифицированных специалистов сервисной службы.
- Это может иметь место при переключении системы в РЕЖИМ НАГРЕВА после РЕЖИМА РАЗМОРАЖИВАНИЯ.
Влага, образующаяся в режиме размораживания, превращается в пар и выходит из блока.

Шумы, издаваемые кондиционером

- Непрерывное слабое "шипение" — обычный звук, издаваемый кондиционером при работе в РЕЖИМАХ ОХЛАЖДЕНИЯ и РАЗМОРАЖИВАНИЯ.
Этот звук издается газообразным хладагентом, циркулирующим по трубопроводам наружного и внутреннего блоков.
- Шипящий звук может также сопровождать включение и выключение кондиционера либо начало и конец работы в РЕЖИМЕ РАЗМОРАЖИВАНИЯ.
Этот звук связан с началом или окончанием движения потока хладагента по трубопроводам.
- Сразу после включения или выключения кондиционера слышно "щелканье".
Причиной этого шума является небольшое сжатие или расширение пластикового корпуса кондиционера при изменении температуры.

Из блоков выдувается пыль

- Это может происходить, когда кондиционер запускается после длительного перерыва в работе. Скопившаяся внутри блоков пыль выдувается воздушным потоком.

Кондиционер издает посторонние запахи

- В кондиционере накапливаются запахи мебели, табачного дыма и т.п.; затем эти запахи попадают в помещение вместе с воздушным потоком.


На жидкокристаллическом дисплее пульта управления появляется символ ""

- Он может появиться сразу же после включения питания. Это является свидетельством нормального состояния пульта дистанционного управления. Индикация исчезнет через некоторое время.

Возможные неисправности и способы их устранения

В случае обнаружения сбоев в работе кондиционера примите указанные ниже меры и обратитесь к дилеру, представляющему компанию Daikin в Вашем регионе.

Ремонт системы должен производиться только квалифицированными специалистами сервисной службы.

- Если защитные устройства: плавкие предохранители, автомат защиты, детектор заземления часто срабатывают или кнопка ВКЛ/ВЫКЛ не работает должным образом.
Ваши действия: Отключите питание системы.
- Если вода вытекает из блока.
Ваши действия: Отключите систему.
- На дисплее появляется символ " (ДИАГНОСТИКА), надпись "UNIT No", лампа РАБОТА мигает и высвечивается КОД НЕИСПРАВНОСТИ.
Ваши действия: Обратитесь к дилеру, представляющему компанию Daikin в Вашем регионе, и сообщите ему о показаниях дисплея.

Если после выполнения перечисленных выше действий система по-прежнему не работает или работает неверно, произведите проверку, выполнив следующие операции.

Система не работает совсем.

- Проверьте, имеется ли напряжение в сети.
Подождите, пока питание не восстановится. Если сбой в подаче питания произошел в процессе работы кондиционера, он запустится заново автоматически, как только восстановится подача напряжения.
- Проверьте, не перегорел ли предохранитель или не сработал ли автоматический размыкатель цепи. Замените предохранитель или включите размыкатель.

Система прекратила работу

- Проверьте, не заблокированы ли посторонними предметами отверстия блоков, служащие для забора и выброса воздуха.
Уберите посторонние предметы и обеспечьте свободную циркуляцию воздуха.
- Проверьте, не засорился ли воздушный фильтр.
Чистка фильтра должна производиться квалифицированным специалистом сервисной службы.

Система работает, но охлаждение или нагрев недостаточны

- Если заблокированы посторонними предметами отверстия блоков, служащие для забора и выброса воздуха.
Уберите посторонние предметы и обеспечьте свободную циркуляцию воздуха.
- Если засорился воздушный фильтр.
Чистка фильтра должна производиться квалифицированным специалистом сервисной службы.
- Если температура установлена неправильно. Смотрите руководство по пульту дистанционного управления.


- Если кнопка управления СКОРОСТЬЮ ВЕНТИЛЯТОРА установлена в положение НИЗКАЯ СКОРОСТЬ. Смотрите руководство по пульту дистанционного управления.
- Если окна или двери открыты. Закройте окна и двери, чтобы исключить попадание воздушных масс извне.
- В комнату проникают прямые солнечные лучи (режим охлаждения). Занавесьте окна.
- Если в комнате слишком много людей. Эффект охлаждения уменьшается, так как тепловая нагрузка резко повышается.
- Если в комнате находятся мощные источники тепла (режим охлаждения). Эффект охлаждения уменьшается, так как тепловая нагрузка резко повышается.

Техническое обслуживание



- Техническое обслуживание кондиционера производится только квалифицированными специалистами сервисной службы.
- Перед тем, как открыть доступ к электрическим контактам, обесточьте линию.
- Для очистки воздушного фильтра и внешних панелей кондиционера не используйте воздух и воду теплее 50°C.
- При чистке теплообменника не забудьте снять электрический щиток и электродвигатель вентилятора. Вода или моющие средства могут повредить изоляцию электрических деталей, что может стать причиной короткого замыкания или возгорания.

Чистка воздушных фильтров


Очищать воздушные фильтры необходимо тогда, когда на дисплее появится символ "  " (ПОРА ЧИСТИТЬ ФИЛЬТР).

Если кондиционер эксплуатируется в местах, где воздух сильно загрязнен, чистку фильтров необходимо производить чаще.

(Проводите плановую чистку фильтров раз в полгода)

Если фильтр невозможно очистить от грязи, замените его. (Сменный фильтр поставляется по отдельному заказу.)

(Смотрите рисунок 12)

- 1 Снимите удерживающую фильтр пластину (1) на задней стенке.
- 2 Извлеките воздушный фильтр (2), плавно сдвинув его назад.
- 3 Очистите фильтр. (Смотрите рисунок 13 , на котором стрелкой отмечено направление, рекомендуемое для проведения чистки.)
Сделать это можно с помощью пылесоса или обычной воды.
Если фильтр сильно загрязнен, можно использовать мягкую щетку и нейтральное моющее средство.
Аккуратно стряхните воду с фильтра и дайте ему высохнуть в месте, защищенном от воздействия прямых солнечных лучей.
- 4 Установите фильтр на место, вставив его по направляющим шинам.
- 5 Установите удерживающую фильтр пластину на место.
- 6 После включения питания нажмите кнопку сброса индикации загрязнения фильтра. Символ "ПОРА ЧИСТИТЬ ФИЛЬТР" исчезнет с дисплея.

Чистка воздуховыпускной решетки

- Чистку следует производить с помощью мягкой ткани.
- Для удаления трудновыводимых пятен используйте воду или нейтральное моющее средство.

ПРИМЕЧАНИЕ Не применяйте для чистки грязи бензин, керосин, растворители, абразивные материалы или инсектициды. Это может вызвать обесцвечивание или деформацию корпуса кондиционера.



Не допускайте попадания влаги на корпус внутреннего блока. Это может привести к поражению электротоком или возгоранию.

Запуск после длительного перерыва в работе

- Произведите следующие операции.
 - Проверьте, нет ли посторонних предметов, препятствующих входу и выходу воздуха. Если есть, уберите их.
 - Проверьте надежность заземления.
- Очистите фильтр.
 - По завершении очистки не забудьте поставить фильтр на место.
- Включите размыкатель цепи питания.
 - При подаче питания загорится дисплей пульта управления.
 - Для обеспечения наилучших условий для запуска кондиционера подайте на него питание за 6 часов до запуска.

Перед выключением кондиционера на длительный срок

- Переведите кондиционер в режим ТОЛЬКО ВЕНТИЛЯЦИЯ и дайте ему полдня поработать в этом режиме, чтобы просушить блок.
 - Смотрите руководство по пульту дистанционного управления.
- Отключите питание.
 - Если питание не отключено, некоторые цепи системы находятся под напряжением, даже если она не работает.
 - При отключении питания дисплей пульта дистанционного управления погаснет.

Утилизация отходов

Демонтаж блока, удаление холодильного агента, масла и других частей должны проводиться в соответствии с местным и общегосударственным законодательством.

NOTES

