

Electrolux



ІНСТРУКЦІЯ ПО ЕКСПЛУАТАЦІИ ІНСТРУКЦІЯ З ЕКСПЛУАТАЦІЇ

EACM-HP/N3



Инструкция по эксплуатации мобильного кондиционера серии EACM-NP/N3

Мы благодарим Вас за сделанный выбор!

Вы выбрали первоклассный продукт от Electrolux, который, мы надеемся, доставит Вам много радости в будущем. Electrolux стремится предложить как можно более широкий ассортимент качественной продукции, который сможет сделать Вашу жизнь еще более удобной. Вы можете увидеть несколько примеров на обложке этой инструкции. А также получить подробную информацию на сайте www.home-comfort.ru. Внимательно изучите данное руководство, чтобы правильно использовать Ваш новый мобильный кондиционер и наслаждаться его преимуществами.

Мы гарантируем, что он сделает Вашу жизнь намного комфортнее, благодаря легкости в использовании. Удачи!

Адреса сервисных центров Вы можете найти на сайте: www.home-comfort.ru или у Вашего дилера.

Содержание

Общая информация	3
Указания по безопасности	3
Описание конструкции кондиционера	4
Панель управления кондиционера	4
Дистанционное управление кондиционером	5
Описание пульта ДУ	6
Эксплуатация кондиционера	6
Монтаж шланга отработанного воздуха	6
Техническое обслуживание	7
Чистка фильтров	8
Консервация перед длительным хранением прибора	8
Утилизация	9
Сертификация	9
Технические характеристики	10
Неисправности и способы их устранения	10
Комплектация	11
Форма протокола о приеме оборудования после проведения пусконаладочных работ	22
Форма протокола тестового запуска	23
Гарантийный талон	26

Гарантийное обслуживание производится в соответствии с гарантийными обязательствами, перечисленными в гарантийном талоне.

Примечание:

В тексте данной инструкции мобильные кондиционеры воздуха могут иметь такие технические названия, как: прибор, устройство, аппарат, кондиционер и т. п.

Общая информация

Мобильный кондиционер воздуха Electrolux обеспечит вам и вашей семье комфорт в доме, квартире или офисе. Кондиционер легко перемещать из комнаты в комнату, а настройка параметров выполняется в считанные минуты.

Мобильный кондиционер воздуха EACM-NP/N3 оснащен автоматическим удалением конденсата. Что является преимуществом по сравнению с моделями прошлых лет.

Данный кондиционер представляет собой многофункциональный прибор для воздухообмена и обработки воздуха, способный работать в следующих режимах: охлаждение, обогрев и вентиляция.

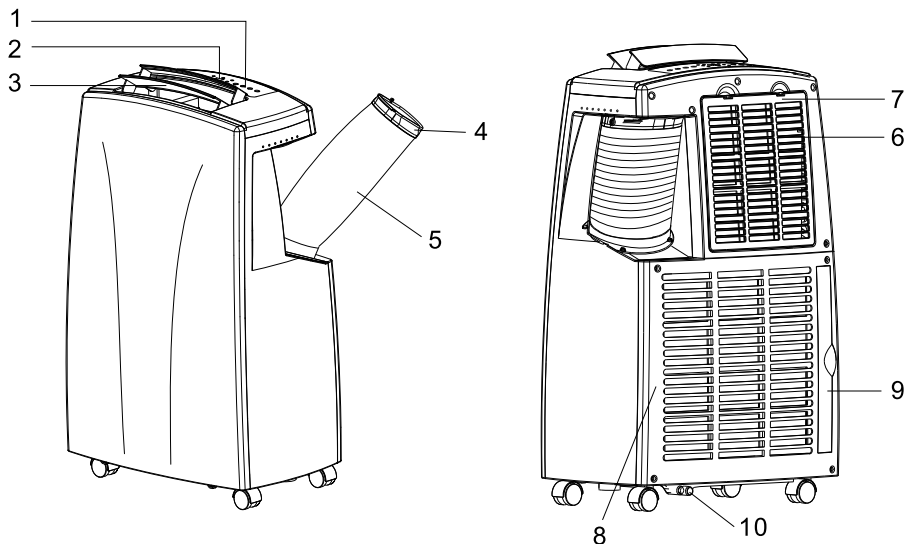
В данной инструкции представлена важная информация по правильной эксплуатации и уходу за прибором. Перед началом использования прибора внимательно ознакомьтесь с инструкцией. При правильной эксплуатации и обслуживании прибор будет бесперебойно работать долгие годы.

Указания по безопасности

- 1 Не подключайте кондиционер к неисправной розетке. Не пользуйтесь переходниками и удлинителями.
- 2 Не устанавливайте кондиционер в следующих местах:
 - вблизи открытого пламени;
 - в зонах, где возможно попадание брызг воды, масла и химически активных веществ на кондиционер;
 - в зонах воздействия прямых солнечных лучей;
 - вблизи ванных и душевых комнат или плавательных бассейнов;
 - в теплицах.
- 3 Не просовывайте пальцы и другие посторонние предметы через воздуховыпускную решетку кондиционера. Не позволяйте детям играть с кондиционером.
- 4 Для обеспечения надежной работы компрессора не наклоняйте кондиционер.
- 5 Прежде чем приступить к чистке кондиционера, выньте вилку из розетки.
- 6 Не ставьте нагревательные приборы рядом с розеткой.
- 7 Во избежание перегрева не закрывайте работающий кондиционер.

- 8 Не эксплуатируйте кондиционер при поврежденном кабеле электропитания. По вопросу замены поврежденного кабеля обратитесь в сервисные центры.
- 9 Используйте кондиционер строго по назначению, в соответствии с настоящим Руководством.
- 10 Устанавливайте кондиционер только на ровном основании.
- 11 Кондиционер должен всегда находиться в вертикальном положении, в том числе и во время транспортировки.
- 12 Не допускайте попадание воды на контрольную панель прибора.
- 13 Во избежание перегрева не накрывайте кондиционер во время работы.
- 14 Не позволяйте детям играть с кондиционером.
- 15 Не допускайте попадания каких-либо предметов в воздуховыпускную решетку кондиционера.
- 16 Не садитесь на прибор и не ставьте на него никакие предметы.
- 17 Не пытайтесь самостоятельно починить кондиционер, обратитесь в сервисную службу.
- 18 Не тяните за сетевой шнур, не допускайте его нахождения вблизи источников тепла. Во избежание опасности перегрева сетевого шнура всегда полностью разматывайте его.
- 19 Дети, престарелые и люди с ограниченными физическими возможностями нередко забывают об опасностях, связанных с эксплуатацией электроприборов. Не разрешайте этим людям пользоваться кондиционером без надзора.

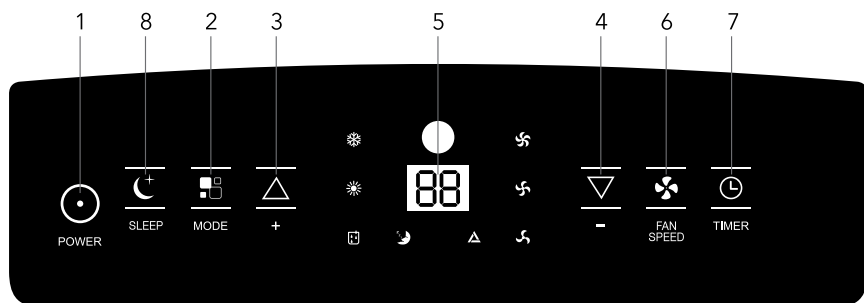
Описание конструкции кондиционера



1. Панель управления
2. Дисплей
3. Воздуховыпускное отверстие
4. Отверстие для выхода отработанного воздуха
5. Воздухоотвод

6. Верхний воздухозаборник
7. Верхний фильтр
8. Нижний воздухозаборник
9. Нижний фильтр
10. Дренажное отверстие

Панель управления кондиционера на корпусе прибора



1. Вкл./Выкл. - нажмите чтобы включить или выключить прибор.
2. Нажимая эту кнопку можно выбрать различные режимы работы прибора:
Охлаждение - загорится индикатор ❄️
Обогрев - загорится индикатор ☀️
Осушение - загорится индикатор 💧

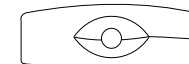
3. Повышение температуры воздуха: нажимая эту кнопку, Вы можете увеличить заданную температуру воздуха с шагом в 1 °C до 30 °C. В режиме обогрева - до 25 °C.
4. Уменьшение температуры воздуха: нажимая эту кнопку, Вы можете уменьшить заданную температуру с шагом в 1 °C воздуха до 17 °C. В режиме обогрева - до 15 °C.
5. Электронный дисплей отображает температуру и работу Таймера.
6. Скорость вентилятора - нажимайте эту кнопку, чтобы выбрать нужную скорость работы вентилятора - низкую, среднюю или высокую.
7. Режим таймера используется для отложенного включения или выключения прибора. Это помогает экономить электроэнергию в то время когда в работе прибора нет необходимости.

- Отложенный старт. Когда прибор выключен, возможно задать время через которое он автоматически включится. Для этого прибор должен быть подключен к сети. Нажмите кнопку таймер. Появится индикация работы таймера и количество часов на дисплее. Нажимайте кнопки «▲▼» чтобы установить количество часов через которое прибор начнет работать.
- Чтобы установить отложенное выключение прибора, нажмите кнопку таймер, когда прибор включен и работает в любом режиме. На дисплее загорится количество часов.
- Кнопками «▲▼» выберите время, через которое прибор автоматически отключится. Чтобы удалить настройки, еще раз нажмите кнопку таймера, индикатор погаснет.

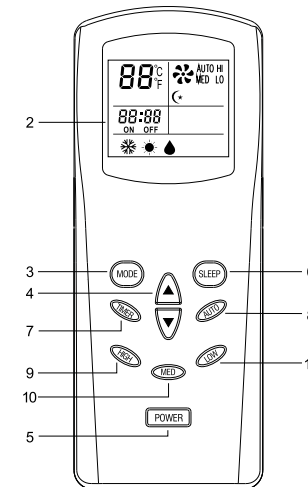
8. При выборе ночного режима температура будет увеличиваться на 1 °C от заданной, в течение двух часов. Затем прибор будет поддерживать данную температуру на минимальных оборотах. Дисплей также гаснет, обеспечивая комфорт во время отдыха. Чтобы отменить выбор режима, нажмите кнопку SLEEP еще раз.

Дистанционное управление кондиционером

Вид сверху



Фронтальный вид



	Охлаждение
	Обогрев
	Обогрев
	Ночной режим
	Работа таймера
	Температура
	Автоматический режим работы вентилятора
	Высокая скорость работы вентилятора
	Средняя скорость работы вентилятора
	Низкая скорость работы вентилятора

Описание пульта ДУ

- 1 Передатчик инфракрасного сигнала.
- 2 Дисплей.
- 3 Выбор режима работы - Охлаждение, Обогрев, Сушение.
- 4 Кнопки выбора температуры - кнопками Вверх / Вниз выберите желаемую температуру.
- 5 Кнопка Вкл. / Выкл.
- 6 Ночной режим.
- 7 Чтобы установить время работы прибора по таймеру, нажмите кнопку TIMER на пульте когда кондиционер находится в режиме ожидания. Затем выберите количество часов, через которое прибор начнет работу. Чтобы установить отложенное время выключения прибора, нажмите TIMER когда прибор работает в любом режиме. Выберите время, через которое прибор автоматически отключится. Чтобы сбросить TIMER, нажмите кнопку POWER.
- 8 Кнопка выбора автоматического режима работы вентилятора.
- 9 Кнопка выбора максимальной скорости вентилятора.
- 10 Кнопка выбора средней скорости вентилятора.
- 11 Кнопка выбора минимальной скорости вентилятора.



Если между пультом и приемником инфракрасных сигналов на внутреннем блоке находятся посторонние предметы, то кондиционер не будет принимать сигналы пульта ДУ. Не допускайте попадания на пульт жидкости. Не оставляйте пульт в зоне воздействия высокой температуры и прямых солнечных лучей. Попадание прямых солнечных лучей на приемник сигналов ДУ может вызвать нарушения в работе кондиционера. Не оставляйте пульт в зоне воздействия электромагнитного излучения, нерируемого другими домашними приборами.

Перед включением кондиционера

- Включайте кондиционер не раньше, чем через 3 минуты после его отключения.
- Электропитание:
- Вставьте кабель электропитания в сетевую розетку.
 - Не пользуйтесь для подключения кондиционера к сети электропитания тройником, к которому подсоединены другие электрические приборы.

- Убедитесь, что параметры сети электропитания составляют 220-240 В; 50 Гц.

Эксплуатация кондиционера

Установка кондиционера

- Выберите подходящее место установки кондиционера с удобным подходом к розетке.
- Установите шланг для выброса теплого воздуха и воздуховыпускное сопло окне, дверном проеме, либо другом технологичном отверстии.
- Установка воздухоотвода необходима, только если кондиционер будет работать в режиме охлаждения и осушения.
- Вставьте электрический кабель в заземленную розетку сети электропитания 220-240 В; 50 Гц.

- Включите кондиционер, нажав кнопку «».

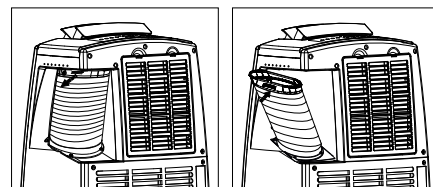


Для установки кондиционера выберите просторное место, со свободным доступом воздуха к агрегату. Расстояние от кондиционера до стен и других предметов должно быть не менее 30 см. Не устанавливайте агрегат в помещениях с высокой влажностью воздуха. Обеспечьте свободный доступ к розетке. Монтаж электрических проводов должен быть выполнен в соответствии с Правилами Устройства Электроустановок (ПУЭ).

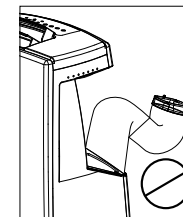
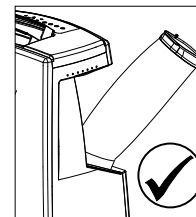
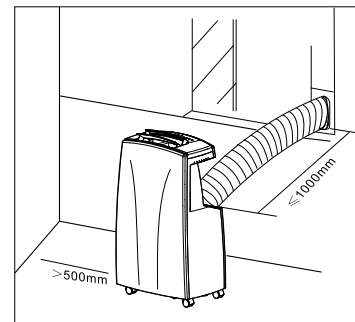
Монтаж шланга отработанного воздуха

Временный монтаж

Чтобы правильно установить воздухоотвод, нажмите немного на выступ на адаптере воздухоотвода как показано на рисунке ниже, растяните шланг и подведите его к месту выхода горячего воздуха – к окну, дверному проему или другому технологичному отверстию.



- Установите мобильный кондиционер как показано на рисунках ниже:



Не допускайте образования на шланге изгибов, препятствующих выходу горячего воздуха, как показано на рисунке ниже. Это может привести к перегреву и автоматическому отключению кондиционера.

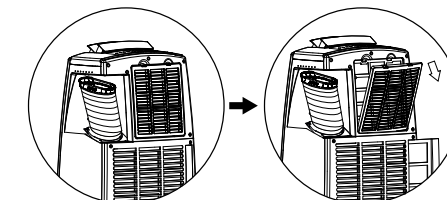
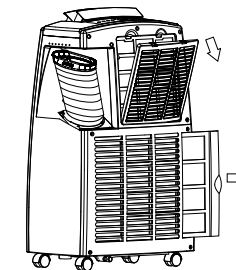
Техническое обслуживание



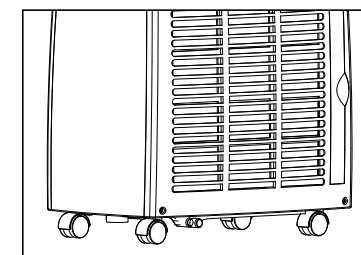
Перед началом любых работ, выньте вилку из розетки сети электропитания. При чистке кондиционера не пользуйтесь бензином, растворителями и другими химически активными веществами. Во избежании поражения электрическим током не лейте воду на кондиционер из крана или шланга. Не эксплуатируйте кондиционер при поврежденном кабеле электропитания. По вопросу замены поврежденного кабеля обращайтесь в сервисный центр.

Чистка фильтров

Чтобы прибор работал эффективно, нужно регулярно проводить чистку фильтров. Вытащите фильтр как показано на рисунке. Пропылесосьте фильтр, если грязь осталась, промойте фильтр в теплой воде. Замочите его ненадолго, затем промойте под проточной водой и просушите. Для максимальной эффективной работы прибора, рекомендуется проводить чистку фильтров не реже одного раза в неделю.



В данной серии кондиционеров присутствует функция автоматического испарения конденсата. Поддон для сбора конденсата может заполниться только в том случае, если кондиционер установлен в сильно увлажненном помещении или в районах с повышенной влажностью.



Технические характеристики

Модель	EACM- 16 HP/N3	EACM- 18 HP/N3
Мощность (охлаждение/обогрев), BTU/h	16000 / 15200	18000 / 17100
Мощность (охлаждение/обогрев), кВт	4600 / 3700	5500 / 4400
Потребляемая мощность (охлаждение/обогрев), кВт	1800 / 1656	2150 / 1980
Электропитание, В - Гц	220 - 240, 50	220 - 240, 50
Номинальный ток (охлаждение/обогрев), А	8 / 6,64	9,8 / 8,13
Скорректированный уровень шума, дБ(А)	55	55
Класс энергоэффективности	A	A
Размеры, (ШxВxГ)	530x840x345	530x840x345
Размеры упаковки, (ШxВxГ)	580x880x395	580x880x395
Вес нетто / брутто, кг	32,5 / 35,5	33,5 / 36,5
Хладагент	R410a	R410a

Производитель оставляет за собой право на внесение изменений.

Неисправности и методы их устранения

Неисправность	Причина	Способ устранения
1. При нажатии кнопки «C». кондиционер не включается	На дисплее отображается индикатор "E4" емкость для сбора конденсата переполнена	Слейте воду через дренажную заглушку
	Температура воздуха в помещении ниже заданной (в режиме охлаждения)	Правильно задайте температуру
2. Кондиционер не достаточно охлаждает воздух	Открыты двери или окна	Закройте двери и окна
	В помещении находится мощный источник тепла	Удалите, если возможно, источник тепла из помещения
	Не подсоединен или заблокирован шланг выбросного воздуха	Подсоедините шланг выбросного воздуха и убедитесь, что он функционирует нормально
3. Сильный шум или вибрация	Задана слишком высокая температура воздуха в помещении	Правильно задайте температуру
	Воздушный фильтр забит пылью	Очистите воздушный фильтр
4. При работе кондиционера слышен шум, похожий на журчание воды	Кондиционер установлен на наклонной или неровной поверхности	Установите кондиционер на ровную горизонтальную поверхность
	Шум возникает при движении хладагента по трубам	Это нормальное явление

Если после всех попыток устранения неполадок проблема не решена, обратитесь в авторизованный сервисный центр в вашем регионе либо к торговому представителю.

Комплектация

Кондиционер
Комплект аксессуаров
Инструкция
Гарантийный талон

Інструкція по експлуатації
мобільного кондиціонера
серії EACM-HP/N3

Ми дякуємо Вам за зроблений вибір!

Ви вибрали першокласний продукт від Electrolux, який, ми сподіваємося, принесе Вам багато радості в майбутньому. Electrolux прагне запропонувати якомога ширший асортимент якісної продукції, який зможе зробити Ваше життя ще більш зручним. Ви можете побачити кілька прикладів на обкладинці цієї інструкції. А також отримати детальну інформацію на сайті www.home-comfort.in.ua. Уважно вивчіть цей посібник, щоб правильно використовувати Ваш новий мобільний кондиціонер і насолоджуватися його перевагами.

Ми гарантуємо, що він зробить Ваше життя набагато комфортніше, завдяки легкості у використанні. Хай щастить!

Адреси сервісних центрів Ви можете знайти на сайті: www.home-comfort.in.ua або у Вашого дилера.

Зміст

Загальна інформація	13
Правила техніки безпеки	13
Опис конструкції кондиціонера	14
Панель управління кондиціонера	14
Дистанційне керування кондиціонером	15
Опис пульта ДК	16
Експлуатація кондиціонера	16
Монтаж шланга відпрацьованого повітря	16
Технічне обслуговування	17
Чищення фільтрів	18
Консервація перед тривалим зберіганням приладу	18
Утилізація	19
Сертифікація	19
Технічні характеристики	20
Несправності і способи їх усунення	20
Комплектація	21
Форма протоколу про приймання обладнання після проведення пусконаладжувальних робіт	24
Форма протоколу тестового запуску	25
Гарантійний талон	28

Гарантійне обслуговування здійснюється відповідно до гарантійних зобов'язань, перерахованих в гарантійному талоні.

Примітка:

В тексті даної інструкції мобільні кондиціонери повітря можуть мати такі технічні назви, як: прилад, пристрій, апарат, кондиціонер і т. п.

Загальна інформація

Мобільний кондиціонер повітря Electrolux забезпечить вам і вашій родині комфорт в будинку, квартирі або офісі. Кондиціонер легко переміщувати з кімнати в кімнату, а налаштування параметрів виконується в лічені хвилини.

Мобільний кондиціонер повітря EACM-HP / N3 оснащений автоматичним видаленням конденсату. Що є перевагою в порівнянні з моделями минулих років.

Даний кондиціонер являє собою багатофункціональний прилад для повітрообміну і обробки повітря, здатний працювати в наступних режимах: охолодження, обігрів і вентиляція.

У даній інструкції представлена важлива інформація по правильній експлуатації і догляду за приладом. Перед початком використання приладу уважно ознайомтеся з інструкцією. При правильній експлуатації і обслуговуванні прилад буде безперебійно працювати довгі роки.

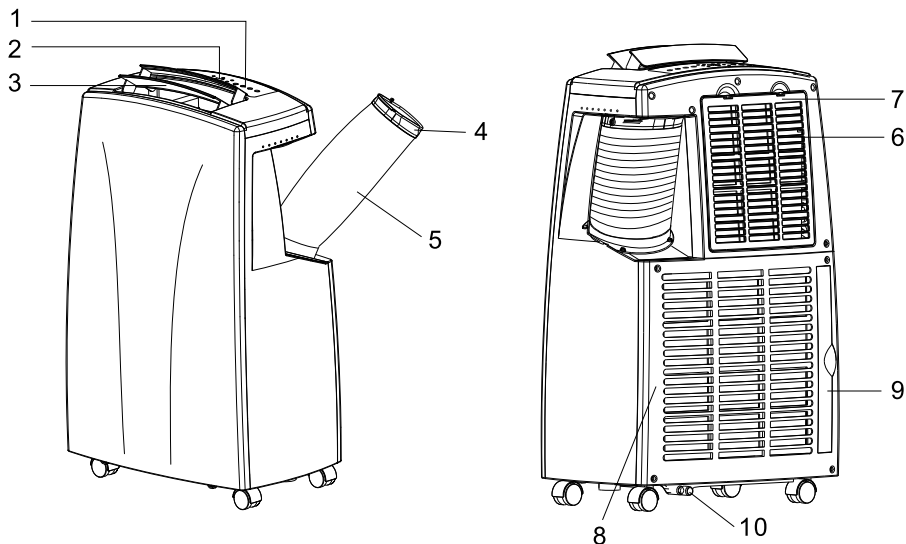
Правила техніки безпеки

- 1 Не підключайте кондиціонер до несправної розетки. Не користуйтеся перехідниками і подовжувачами.
- 2 Не встановлюйте кондиціонер у наступних місцях:
 - поблизу відкритого полум'я;
 - в зонах, де можливе попадання бризок води, масла і хімічно активних речовин на кондиціонер;
 - в зонах впливу прямих сонячних променів;
 - поблизу ванних і душових кімнат або плавальних басейнів;
 - в теплицях.
- 3 Не засовуйте пальці та інші сторонні предмети через повітряні грати кондиціонера. Не дозволяйте дітям гратися з кондиціонером.
- 4 Для забезпечення надійної роботи компресора не нахиляти кондиціонер.
- 5 Перш ніж приступити до чищення кондиціонера, вийміть вилку з розетки.
- 6 Не ставте нагрівальні прилади поряд з розеткою.
- 7 Щоб уникнути перегріву не закривайте працюючий кондиціонер.
- 8 Не використовуйте кондиціонер при

пошкодженню кабелі електроживлення. З питання заміни пошкодженого кабелю зверніться до сервісних центрів.

- 9 Використовуйте кондиціонер строго за призначенням, в відповідно до цього Посібника.
- 10 Встановлюйте кондиціонер тільки на рівній основі.
- 11 Кондиціонер повинен завжди перебувати у вертикальному положенні, в тому числі і під час транспортування.
- 12 Не допускайте потрапляння води на контрольну панель приладу.
- 13 Щоб уникнути перегріву не накривайте кондиціонер під час роботи.
- 14 Не дозволяйте дітям гратися з кондиціонером.
- 15 Не допускайте попадання будь-яких предметів в повітряні грати кондиціонера.
- 16 Не сідайте на прилад і не ставте на нього ніякі предмети.
- 17 Не намагайтеся самостійно полагодити кондиціонер, зверніться в сервісну службу.
- 18 Не тягніть за шнур живлення, не допускайте його знаходження поблизу джерел тепла. Щоб уникнути небезпеки перегріву мережевого шнура завжди повністю розмотуйте його.
- 19 Діти, люди похилого віку та люди з обмеженими фізичними можливостями нерідко забувають про безпеку, пов'язану з експлуатацією електроприладів. Не дозволяйте цим людям користуватися кондиціонером без нагляду.

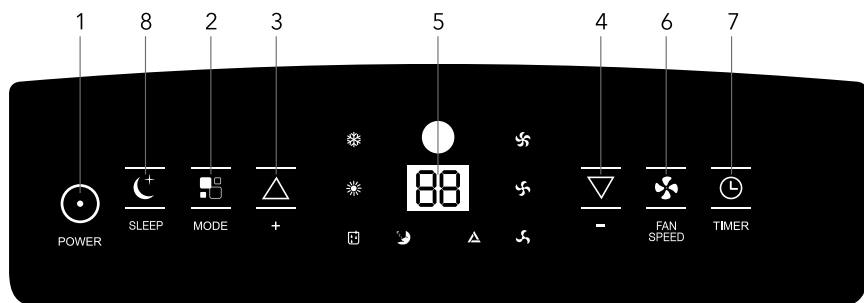
Опис конструкції кондиціонера



- 1. Панель управління
- 2. Дисплей
- 3. Отвір для випуску повітря
- 4. Отвір для виходу відпрацьованого повітря
- 5. Повітровідвід

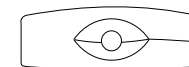
- 6. Верхній повітрозабірник
- 7. Верхній фільтр
- 8. Нижній повітрозабірник
- 9. Нижній фільтр
- 10. Дренажний отвір

Панель управління кондиціонера на корпусі приладу

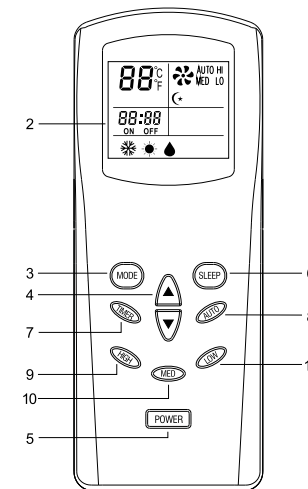


Дистанційне керування кондиціонером

Вид зверху



Фронтальний вигляд



1. ВКЛ/ВИКЛ. - натисніть щоб включити або вимкнути прилад.
2. Натискаючи цю кнопку можна вибрати різні режими роботи приладу:
Охолодження - загориться індикатор ❄️
Обігрів - загориться індикатор ☀️
Осушення - загориться індикатор 🏠
3. Підвищення температури повітря: натискаючи цю кнопку, Ви можете збільшити задану температуру повітря з кроком в 1 °C до 30 °C. В режимі обігріву - до 25 °C.
4. Зменшення температури повітря: натискаючи цю кнопку, Ви можете зменшити задану температуру з кроком в 1° C повітря до 17 °C. В режимі обігріву - до 15 °C.
5. Електронний дисплей відображає температуру і роботу Таймера.
6. Швидкість вентилятора - натискайте цю кнопку, щоб вибрати потрібну швидкість роботи вентилятора - низьку, середню або високу.
7. Режим таймера використовується для відкладеного включення або виключення приладу. Це допомагає економити електроенергію в той час коли в роботі приладу немає необхідності.
 - Відкладений старт. Коли прилад вимкнений, можливо задати час через яке він автоматично включиться. Для цього прилад повинен бути підключений до мережі. Натисніть кнопку таймер. З'явиться індикація роботи таймера і кількість годин на дисплеї. За допомогою кнопок «▲▼» щоб встановити кількість годин через які прилад почне працювати.
 - Щоб встановити відкладене вимкнення апарата, натисніть кнопку таймер, коли прилад включений і працює в будь-якому режимі. На дисплеї загориться кількість годин.
 - Кнопками «▲▼» виберіть час, через яке прилад автоматично відключиться. Щоб видалити настройки, ще раз натисніть кнопку таймера, індикатор згасне.
8. При виборі нічного режиму температура буде збільшуватися на 1 °C від заданої, протягом двох годин. Потім прилад буде підтримувати цю температуру на мінімальних обертах. Дисплей також гасне, забезпечуючи комфорт під час відпочинку. Щоб скасувати вибір режиму, натисніть кнопку SLEEP ще раз.

	Охолодження
	Обігрів
	Обігрів
	Нічний режим
	Робота таймера
	Температура
	Автоматичний режим роботи вентилятора
	Висока швидкість роботи вентилятора
	Середня швидкість роботи вентилятора
	Низька швидкість роботи вентилятора

Опис пульта ДК

- 1 Передавач інфрачервоного сигналу.
- 2 Дисплей.
- 3 Вибір режиму роботи - Охолодження, Обігрів, Осушення.
- 4 Кнопки вибору температури - кнопками Вгору / Донизу виберіть бажану температуру.
- 5 Кнопка Вкл. / Вискл.
- 6 Нічний режим.
- 7 Щоб встановити час роботи приладу по таймеру, натисніть кнопку TIMER на пульті коли кондиціонер знаходиться в режимі очікування. Потім виберіть кількість годин, через які прилад почне роботу. Щоб встановити відкладений час вимикання приладу, натисніть TIMER коли прилад працює в будь-якому режимі. Виберіть час, через який прилад автоматично відключиться. Щоб скинути TIMER, натисніть кнопку POWER.
- 8 Кнопка вибору автоматичного режиму роботи вентилятора.
- 9 Кнопка вибору максимальної швидкості вентилятора.
- 10 Кнопка вибору середньої швидкості вентилятора.
- 11 Кнопка вибору мінімальної швидкості вентилятора.



Якщо між пультом і приймачем інфрачервоних сигналів на внутрішньому блоці перебувають сторонні предмети, то кондиціонер не буде приймати сигнали пульта дистанційного керування.


Не допускайте попадання на пульт рідини. Не залишайте пульт в зоні впливу високої температури і прямих сонячних променів. Попадання прямих сонячних променів на приймач сигналів ДК може викликати порушення в роботі кондиціонера. Не залишайте пульт в зоні впливу електромагнітного випромінювання іншими домашніми приладами..

Перед включенням кондиціонера

- Включайте кондиціонер не раніше, ніж через 3 хвилини після його відключення. Електроживлення:
- Вставте кабель електроживлення в розетку.
- Не користуйтеся для підключення кондиціонера до мережі електроживлення трійником, до якого приєднані інші

- електричні прилади.
- Переконайтеся, що параметри мережі електроживлення становлять 220-240 В; 50 Гц.

Експлуатація кондиціонера**Установка кондиціонера**

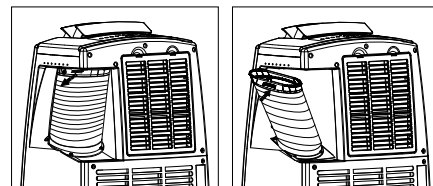
- Виберіть відповідне місце установки кондиціонера зі зручним підходом до розетки.
- Встановіть шланг для викиду теплого повітря і повітрявипускне сопло вікна, дворях, або іншому технологічному отворі. Установка повітрявідводу необхідна, тільки якщо кондиціонер буде працювати в режимі охолодження і осушення.
- Вставте електричний кабель в розетку мережі електроживлення 220-240 В; 50 Гц.
- Увімкніть кондиціонер, натиснувши кнопку «».



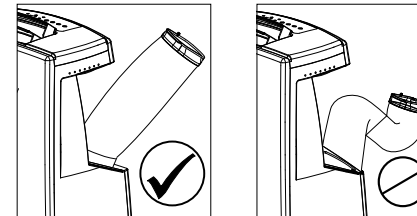
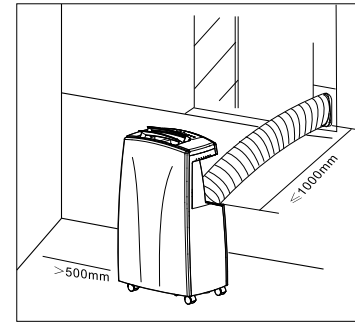
Для установки кондиціонера виберіть просторе місце, з вільним доступом повітря до агрегату. Відстань від кондиціонера до стін і інших предметів має бути не менше 30 см. Не встановлюйте агрегат в приміщеннях з високою вологістю повітря. Забезпечте вільний доступ до розетки. Монтаж електричних проводів повинен бути виконаний відповідно до Правил улаштування електроустановок (ПУЕ).

Монтаж шланга відпрацьованого повітря**Тимчасовий монтаж**

Щоб правильно встановити повітровідвід, натисніть трюхи на виступ на адаптері повітровідводу як показано на малюнку нижче, розтягніть шланг і підведіть його до місця виходу гарячого повітря - до вікна, дверного отвору або іншого технологічного отвору.



- Встановіть мобільний кондиціонер як показано на малюнках нижче:



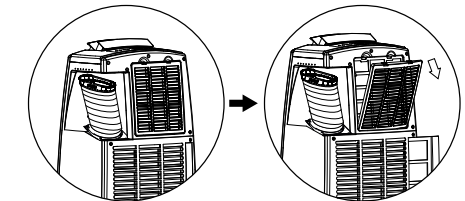
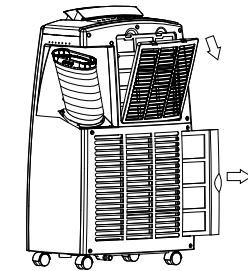
Не допускайте утворення на шлангу вигинів, що перешкоджають виходу гарячого повітря, як показано на малюнку нижче. Це може привести до перегріву і автоматичного відключення кондиціонера.

Технічне обслуговування

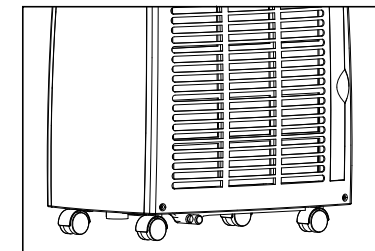
Перед початком будь-яких робіт, вийміть вилок з розетки. При чищенні кондиціонера не користуйтеся бензином, розчинниками та іншими хімічно активними речовинами. Для уникнення ураження електричним струмом, не лейте воду на кондиціонер з крана або шланга. Не використовуйте кондиціонер при пошкодженому кабелі електроживлення. З питання заміни пошкодженого кабелю звертайтеся в сервісний центр.

Чищення фільтрів

Щоб прилад працював ефективно, потрібно регулярно проводити чистку фільтрів. Витягніть фільтр як показано на малюнку. Пропилососьте фільтр, якщо бруд залишився, промийте фільтр в теплій воді. Замочіть його ненадовго, потім промийте під проточною водою і просушіть. Для максимально ефективної роботи приладу, рекомендується проводити чистку фільтрів не рідше ніж один раз на тиждень



У даній серії кондиціонерів є функція автоматичного випаровування конденсату. Піддон для збору конденсату може заповнитися тільки в тому випадку, якщо кондиціонер встановлений в сильно зволоженому приміщенні або в районах з підвищеною вологістю.



Якщо відбувається заповнення піддону для збору конденсату, то на дисплеї загоряються літери E4, і кондиціонер відключається.

- Це може статися в разі роботи приладу в режимі осушення або під час роботи в приміщеннях з підвищеною вологістю.
- Вимкніть кондиціонер і від'єднайте його від мережі електроживлення.
- Розмістіть кондиціонер в таке місце, де можна злити воду безпосередньо на підлогу (в ванну або туалетну кімнату і т. п.).
- Обережно зніміть гумову заглушку з отвору піддону для зливу конденсату.
- Злийте воду з піддону і встановіть на місце гумову заглушку.
- Натисніть кнопку включення / виключення. Кондиціонер продовжить нормальну роботу.
- Перемістіть кондиціонер на місце експлуатації.

При необхідності можна організувати безперервне відведення конденсату з піддону кондиціонера.

- Вимкніть кондиціонер і від'єднайте його від мережі електроживлення.
- Обережно зніміть гумову заглушку з отвору піддону для зливу конденсату.
- Підключіть дренажний шланг до отвору піддону для зливу конденсату.
- Вільний кінець шланга помістіть в спеціально підготовлену ємність.
- Натисніть кнопку вмикання / вимикання.

Чищення поверхні кондиціонера

Для чищення корпусу кондиціонера використовуйте м'яку вологу тканину, змочену в чистій воді. Видаліть залишки вологи сухою серветкою.

Консервація перед тривалим зберіганням приладу

- 1 Якщо прилад не буде довгий час експлуатуватися, необхідно витягнути гумову дренажну заглушку, для того щоб злити воду.
- 2 Включити кондиціонер в режим вентиляції на кілька годин.
- 3 Необхідно вийняти батарейки з пульта дистанційного керування.
- 4 Провести чистку повітряного фільтра.
- 5 Відключіть шланг від кондиціонера
- 6 Обережно згорніть шнур електроживлення.

Утилізація

Після закінчення терміну служби кондиціонер слід утилізувати. Додаткові відомості про утилізацію кондиціонера Ви можете отримати у представника місцевого органу влади.

Дата виготовлення

Дата виготовлення зашифрована в code-128. Дата виготовлення визначається наступним чином:

SN XXXXXXX XXXX XXXXXX XXXXX
 місяць і рік виробництва

Імпортер в Україні:

Імпортер в Україні: ТОВ «Торговий дім Клімат Країни» Адреса: 08322, Київська обл., Бориспільський р-н., с. Проліски вул. Промислова, 9, офіс 4

Гарантія

Гарантійне обслуговування виконується відповідно до гарантійних зобов'язань, перелічених в гарантійному талоні.

Адреса в Інтернет: www.home-comfort.in.ua
 Детальна інформація про сервісні центри, що уповно важені здійснювати ремонт і технічне обслуговування виробів, додається окремим списком та/або перебуває на сайті.

Тел. сервісного центру «Альфа-Сервіс»
(044) 451-59-02
(044) 451-52-32
(067) 442-86-33 або
0-800-50-53-17

Сертифікація

Товар сертифікований на території України, відповідає вимогам нормативних документів:

ДСТУ CISPR 14-1:2004,
 ДСТУ CISPR 14-2:2007,
 ДСТУ IEC 61000-3-2:2004,
 ДСТУ EN 61000-3-3:2004,
 ДСТУ IEC 61335-2-40:2003,

За сертифікат відповідності Ви можете звернутись до продавця.

Інформація про сертифікацію продукції оновлюється щорічно. (При відсутності копії нового сертифіката в коробці, запитуйте копію у продавця).

Дата виробництва вказується на етикетці на коробці.

Виготовлено в Китаї

Electrolux is a registered trademark used under license from AB Electrolux (publ).

Технічні характеристики

Модель	EACM- 16 HP/N3	EACM- 18 HP/N3
Потужність (охолодження / обігрів), ВТУ / h	16000 / 15200	18000 / 17100
Потужність (охолодження / обігрів), кВт	4600 / 3700	5500 / 4400
Споживана потужність (охолодження / обігрів), кВт	1800 / 1656	2150 / 1980
Електроживлення, В - Гц	220 - 240, 50	220 - 240, 50
Номінальний струм (охолодження / обігрів), А	8 / 6,64	9,8 / 8,13
Рівень шуму класу, дБ (А)	55	55
Клас енергоефективності	A	A
Розміри, (ШxВxГ)	530x840x345	530x840x345
Розміри упаковки, (ШxВxГ)	580x880x395	580x880x395
Вага нетто / брутто, кг	32,5 / 35,5	33,5 / 36,5
Холодоагент	R410a	R410a

Виробник залишає за собою право на внесення змін.

Несправності та засоби їх усунення

Несправність	Причина	Спосіб усунення
1. При натисканні кнопки «C». кондиціонер не включається	На дисплеї відображається індикатор "E4" ємність для збору конденсату переповнена	Злийте воду через дренажну заглушку
	Температура повітря в приміщенні нижче заданої (в режимі охолодження)	Правильно задайте температуру
2. Кондиціонер не досить охолоджує повітря	Відкриті двері або вікна	Закрийте двері і вікна
	У приміщенні знаходиться потужне джерело тепла	Видаліть, якщо можливо, джерело тепла з приміщення
	Не приєднаний або заблокований шланг викидного повітря	Підключіть шланг викидного повітря і переконайтеся, що він функціонує нормально
3. Сильний шум або вібрація	Задана занадто висока температура повітря в приміщенні	Правильно задайте температуру
	Повітряний фільтр забитий пилом	Очистіть повітряний фільтр
4. При роботі кондиціонера чути шум, схожий на дзюрчання води	Кондиціонер встановлений на похилій або нерівній поверхні	Встановіть кондиціонер на рівну горизонтальну поверхню
	Шум виникає при русі холодоагенту по трубах	Це нормальне явище

Комплектація

Кондиціонер
Комплект аксесуарів
Інструкція
Гарантійний талон

Якщо після всіх спроб усунення неполадок проблема не вирішена, зверніться в авторизований сервісний центр у вашому регіоні або до торговельного представника.

**Форма протокола о приемке оборудования
после проведения пусконаладочных работ**

г. _____ " ____ " _____ 20 ____ г.

Для проведения пусконаладочных работ предъявлено следующее оборудова-
ние: _____

смонтированное по адресу: _____

Установлено, что:

1. Проект разработан _____
(наименование проектной организации, номера чертежей и даты).

2. Монтажные работы выполнены _____
(наименование монтажной организации)

Примечание - Паяные соединения медных труб:

- (место пайки); - (число паек)

3. Дата начала монтажных работ _____
(время, число, месяц и год)

4. Дата окончания монтажных работ _____
(время, число, месяц и год)

Установлено, что бытовая система кондиционирования готова (не готова)
к тестовому запуску

Ответственный _____
ФИО монтажника /подпись/

Во время тестового запуска бытовая система кондиционирования провере-
на на всех режимах, предусмотренных заводом-изготовителем, и признана
исправной. Устройства защиты срабатывают своевременно.

Пусконаладочные работы окончены.

_____ /подпись/
ФИО монтажника

Работы принял. Претензий не имею.

_____ /подпись/
ФИО заказчика

Форма протокола тестового запуска

Тестовый запуск бытовой системы кондиционирования выполнен
« ____ » _____ 20 ____ г. в _____. Во время тестового запуска определе-
ны основные параметры работы бытовой системы кондиционирования, пред-
ставленные в таблице 1.

Таблица 1. Параметры бытовой системы кондиционирования при тестовом
запуске

№	Контролируемый параметр	Требуется	Фактическое значение	
1	Рабочее напряжение, В	От 200 до 240		
2	Рабочий ток, А	Менее 110% от номинального значения	Охлаждение	
			Нагрев	
3	Перепад температуры воз- духа на теплообменном аппарате испарительного блока, °С	Не менее 8	Охлаждение	
			Нагрев	
4	Перепад температуры воз- духа на теплообменном аппарате компрессорно- конденсаторного блока, °С	От 5 до 12	Охлаждение	
			Нагрев	

Фактические значения параметров бытовой системы кондиционирования
соответствуют (не соответствуют) требуемым значениям.

Во время тестового запуска бытовая система кондиционирования провере-
на на всех режимах, предусмотренных заводом-изготовителем, и признана
исправной. Устройства защиты срабатывают своевременно.

Пусконаладочные работы окончены.

_____ /подпись/
ФИО монтажника

Работы принял. Претензий не имею.

_____ /подпись/
ФИО заказчика

після проведення пусконаладжувальних робіт

м. _____ " ____ " _____ 20 ____ р.

Для проведення пусконаладжувальних робіт представлено наступне обладнання: _____

змонтоване за адресою: _____

Встановлено, що:

1. _____ Проект _____ розроблений _____ (найменування проектною організацією, номера креслень і дати).

2. Монтажні роботи виконані _____ (найменування монтажною організацією)

Примітка - Паяні з'єднання мідних труб:

- (місце пайки); - (число пайок)

3. Дата початку монтажних робіт _____ (час, число, місяць і рік)

4. Дата закінчення монтажних робіт _____ (час, число, місяць і рік)

Встановлено, що побутова система кондиціонування готова (не готова) до тестового запуску
відповідальний _____
ПІБ монтажника /підпис/

Під час тестового запуску побутова система кондиціонування перевірена на всіх режимах, передбачених заводом-виготовлювачем, і визнана справною. Пристрої захисту спрацьовують вчасно.

Пусконаладжувальні роботи закінчені.

_____ ПІБ монтажника /підпис/

Роботи прийняв. Претензій не маю.

_____ ПІБ замовника /підпис/

Форма протоколу тестового запуску

Тестовий запуск побутової системи кондиціонування виконаний « ____ » _____ 20 ____ р. в _____. Під час тестового запуску визначені основні параметри роботи побутової системи кондиціонування, представлені в таблиці 1.

Таблиця 1. Параметри побутової системи кондиціонування при тестовому запуску

№	Контрольований параметр	Необхідно	Фактичне значення	
1	Робоча напруга, В	Від 200 до 240		
2	Робочий струм, А	Менше 110% від номінального значення	Охолодження	
			Нагрівання	
3	Перепад температури повітря на теплообмінному апараті випарного блоку, °С	Не менше 8	Охолодження	
			Нагрівання	
4	Перепад температури повітря на теплообмінному апараті компресорно-конденсаторного блоку, °С	Від 5 до 12	Охолодження	
			Нагрівання	

Фактичні значення параметрів побутової системи кондиціонування відповідають (не відповідають) встановленим параметрам.

Під час тестового запуску побутова система кондиціонування перевірена на всіх режимах, передбачених заводом-виготовлювачем, і визнана справною. Пристрої захисту спрацьовують вчасно.

Пусконаладжувальні роботи закінчені.

_____ ПІБ монтажника /підпис/

Роботи прийняв. Претензій не маю.

_____ ПІБ монтажника /підпис/

Гарантийный талон

Настоящий документ не ограничивает определенные законом права потребителей, но дополняет и уточняет оговоренные законом обязательства, предполагающие соглашение сторон либо договор.

Правильное заполнение гарантийного талона

Внимательно ознакомьтесь с гарантийным талоном и проследите, чтобы он был правильно заполнен и имел штамп Продавца. При отсутствии штампа Продавца и даты продажи (либо кассового чека с датой продажи) гарантийный срок изделия исчисляется с даты производства изделия. Для газовых котлов, кондиционеров типа сплит-система, чиллеров и фанкойлов обязательным также являются указание даты пуска в эксплуатацию и штамп авторизованной организации, производившей пуск в эксплуатацию.

Внешний вид и комплектность изделия

Тщательно проверьте внешний вид изделия и его комплектность, все претензии по внешнему виду и комплектности изделия предъявляйте Продавцу при покупке изделия.

Общие правила установки (подключения) изделия

Установка (подключение) изделий допускается исключительно специалистами и организациями, имеющими лицензии на данный вид работ (изделия, работающие на газе), либо специалистами компаний, авторизованных на продажу и/или монтаж и гарантийное обслуживание соответствующего типа оборудования, имеющих лицензию на данный вид работ (водонагреватели, кондиционеры типа сплит-система). Для установки (подключения) электрических водонагревателей рекомендуем обращаться в наши сервисные центры. Продавец (изготовитель) не несет ответственности за недостатки изделия, возникшие из-за его неправильной установки (подключения).

Поздравляем Вас с приобретением техники отличного качества!

Дополнительную информацию об этом и других изделиях Вы можете получить у Продавца или по нашей информационной линии в г. Москва: **Тел: 8-800-500-0775**

Звонки по России бесплатны, в будние дни с 8:00 до 19:00.

E-mail: home_comfort@home-comfort.ru

Адрес для писем: 125493, г. Москва, а/я 310

Адрес в Интернет: www.home-comfort.ru

Модель	Серийный номер
Дата покупки	
Штамп продавца	
Дата пуска в эксплуатацию	
Штамп организации, производившей пуск в эксплуатацию	

Подробная информация о сервисных центрах, уполномоченных осуществлять ремонт и техническое обслуживание изделия, прилагается отдельным списком и/или находится на сайте.

Производитель оставляет за собой право вносить изменения в конструкцию, комплектацию или технологию изготовления изделия с целью улучшения его технологических характеристик. Такие изменения вносятся в изделие без предварительного уведомления Покупателя и не влекут за собой обязательств по изменению/улучшению ранее выпущенных изделий. Убедительно просим Вас во избежание недоразумений до установки/эксплуатации изделия внимательно изучить его инструкцию по эксплуатации. Запрещается вносить в Гарантийный талон какие-либо изменения, а также создавать или прилагать какие-либо указанные в нем данные.

Срок действия гарантии

Настоящая гарантия имеет силу, если Гарантийный талон правильно/четко заполнен и в нем указаны: наименование и модель изделия, его серийные номера, дата продажи, а также имеется подпись уполномоченного лица и штамп Продавца. Для газовых котлов обязательным также является указание даты пуска в эксплуатацию и штамп авторизованной организации, производившей пуск в эксплуатацию.

Гарантия на кондиционеры, требующие специального монтажа (кроме мобильных), будет составлять 3 года, если монтаж кондиционера выполнен одной из Авторизованной Монтажной Организацией, и 1 год в случае, если монтаж кондиционера проведен неуполномоченной организацией. Гарантийные обязательства на монтаж таких кондиционеров несет на себе монтажная организация. Гарантия на мобильные кондиционеры 2 года. Гарантийный срок на электрические конвекторы составляет 36 (тридцать шесть) месяцев со дня продажи Покупателю. Гарантийный срок на увлажнители воздуха составляет 12 (двенадцать) месяцев со дня продажи изделия Покупателю.

Гарантийный срок на изделия (водонагревательные приборы) серий EWH SL, EWH S, EWH R, EWH Digital определяется следующим образом: на водосодержащую емкость (стальной бак) гарантийный срок на повреждение от коррозии составляет 96 (девяносто шесть) месяцев, а на остальные элементы изделия гарантийный срок составляет 24 (двадцать четыре) месяца. На изделия серий EWH Quantum, EWH Quantum Slim, EWH Magnum, EWH Magnum Slim на водосодержащую емкость (бак) гарантийный срок составляет 60 (шестьдесят) месяцев, а на остальные элементы изделия – 24 (двадцать четыре) месяца.

На изделия серий EWH Centurio, EWH Centurio Silver, EWH Centurio Silver H, EWH Centurio Silver, EWH Centurio Digital H, EWH Centurio Digital Silver, EWH Centurio Digital Silver H, EWH Royal, EWH Royal H, EWH Royal Silver, EWH Royal Silver H, EWH Formax, EWH Formax DL, EWH Genie O/U, EWH Rival O/U, EWH Interio на водосодержащую емкость (бак) гарантийный срок составляет 84 (восемьдесят четыре) месяца, а на остальные элементы изделия – 24 (двадцать четыре) месяца.

На изделия серий EWH Heatoric, EWH Heatoric Slim, EWH Heatoric DL, EWH Heatoric DL Slim, EWH AXIOmatic Slim, EWH AXIOmatic на водосодержащую емкость (бак) гарантийный срок составляет 60 (шестьдесят) месяцев, а на остальные элементы изделия – 24 (двадцать четыре) месяца.

Гарантия на нагревательный элемент в моделях AXIOmatic Slim, AXIOmatic, Advanced Heater Shield – инновационная технология защиты нагревательного элемента – специальное эмалевое покрытие. Гарантия на нагревательный элемент составляет 15 лет с момента продажи, при условии проведения своевременного технического обслуживания. Первоначальное проведение обслуживания не реже одного раза в год. Техническое обслуживание должно в обязательном порядке состоять из проверки состояния магниевго анода (при значительном износе – анод подлежит замене), а также очистки внутренней полости бака и нагревательного элемента от известкового налета.

Гарантийный срок на прочие изделия составляет 24 (двадцать четыре) месяца.

Указанные выше гарантийные сроки распространяются только на изделия, которые используются в личных, семейных или домашних целях, не связанных с предпринимательской деятельностью. В случае использования изделия в предпринимательской деятельности, его гарантийный срок составляет 3 (три) месяца. Гарантийный срок на комплектующие изделия или составные части (детали которые могут быть сняты с изделия без применения каких-либо инструментов, т.е. ящики, полки, решетки, корзины, насадки, щетки, трубы, шланги, коронки горелок и др. подобные комплектующие) составляет 3 (три) месяца. Гарантийный срок на новые комплектующие изделия или составные части, установленные на изделие при гарантийном или платном ремонте, либо приобретенные отдельно от изделия, составляет три месяца со дня выдачи Покупателю изделия по окончании ремонта, либо продажи последнему этих комплектующих/составных частей. Срок службы 10 лет, если не указано иное.

Действительность гарантии

Настоящая гарантия действительна только на территории РФ на изделия, купленные на территории РФ. Гарантия распространяется на производственный или конструкционный дефект изделия. Настоящая гарантия включает в себя выполнение уполномоченным сервисным центром ремонтных работ и замену дефектных деталей изделия в сервисном центре или у Покупателя (по усмотрению сервисного центра). Гарантийный ремонт изделия выполняется в срок не более 45 (сорока пяти) дней.

Настоящая гарантия не дает права на возмещение и покрытие ущерба, причиненного в результате передачи и регулировки изделия, без предварительного письменного согласия изготовителя, с целью приведения его в соответствие с национальными или местными техническими стандартами и нормами безопасности. Также обращаем внимание Покупателя на то, что в соответствии с Жилищным Кодексом РФ Покупатель обязан согласовать монтаж купленного оборудования с эксплуатирующей организацией и компетентными органами исполнительной власти субъекта Российской Федерации. Продавец и Изготовитель не несут ответственность за любые неблагоприятные последствия, связанные с использованием Покупателем купленного изделия надлежащего качества без утвержденного плана монтажа и разрешения вышеуказанных организаций.

НАСТОЯЩАЯ ГАРАНТИЯ НЕ РАСПРОСТРАНЯЕТСЯ НА:

- периодическое обслуживание и сервисное обслуживание изделия (чистку, замену фильтров);
- любые адаптации и изменения изделия, в т. ч. с целью совершенствования и расширения обычной сферы его применения, которая указана в Инструкции по эксплуатации изделия, без предварительного письменного согласия изготовителя.
- НАСТОЯЩАЯ ГАРАНТИЯ НЕ ПРЕДОСТАВЛЯЕТСЯ В СЛУЧАЯХ:
 - если будет полностью/частично изменен, стерт, удален или будет неразборчив серийный номер изделия;
 - использования изделия не по его прямому назначению, не в соответствии с его Инструкцией по эксплуатации, в том числе, эксплуатации изделия с перегрузкой или совместно со вспомогательным оборудованием, не рекомендованном Продавцом (изготовителем);
 - наличия на изделии механических повреждений (сколов, трещин, и т. д.), воздействий на изделие чрезмерной силы, химически агрессивных веществ, высоких температур, повышенной влажности/запыленности, концентрированных паров, если что-либо из перечисленного стало причиной неисправности изделия;
 - ремонта/наладки/инсталляции/адаптации/пуска в эксплуатацию изделия не уполномоченными на то организациями/лицами;
 - стихийных бедствий (пожар, наводнение и т. д.) и других причин, находящихся вне контроля Продавца (изготовителя) и Покупателя, которые причинили вред изделию;
 - неправильного подключения изделия к электрической, газовой или водопроводной сети (в т. ч. невыполнение требований раздела Монтаж Инструкции по эксплуатации), а также неисправности (несоответствия рабочим параметрам и безопасности) электрической, газовой или водопроводной сети и прочих внешних сетей;
 - дефектов, возникших вследствие попадания внутрь изделия посторонних предметов, жидкостей, насекомых и продуктов их жизнедеятельности, и т. д.;
 - неправильного хранения изделия;
 - необходимости замены расходных материалов: ламп, фильтров, элементов питания, аккумуляторов, предохранителей, а также стеклянных/фарфоровых/матерчатых и перемещаемых вручную деталей и других дополнительных быстросиоизирующихся/сменных деталей (комплектующих) изделия, которые имеют собственный ограниченный период работоспособности в связи с их естественным износом, или если такая замена предусмотрена конструкцией и не связана с разборкой изделия;
 - дефектов системы, в которой изделие использовалось как элемент этой системы.

Общие условия гарантийного обслуживания газовых проточных водонагревателей

Настоящая гарантия имеет силу только в случае пуска их в эксплуатацию силами специалистов уполномоченной на то авторизованной организации с составлением соответствующего Акта о пуске в эксплуатацию, с обязательным указанием даты пуска и штампа организации, производившей пуск в эксплуатацию.

В целях Вашей безопасности установка (подключение) изделий, работающих на газе, допускается исключительно специалистами и организациями, имеющими лицензию на данный вид работ. Продавец (изготовитель) не несет ответственности за недостатки изделия, возникшие вследствие его неправильной установки (подключения), либо по причине эксплуатации в составе с магистралями водного/газового снабжения и отвода продуктов горения, неспособных обеспечить бесперебойную работу газового проточного водонагревателя.

Общие условия гарантийного обслуживания кондиционеров

Настоящая гарантия не распространяется на недостатки работы изделия в случае, если Покупатель по своей инициативе (без учета соответствующей информации Продавца) выбрал и купил кондиционер надлежащего качества, но по своим техническим характеристикам не предназначенный для помещения, в котором он был впоследствии установлен Покупателем. УВАЖАЕМЫЙ ПОКУПАТЕЛЬ!

Указанные выше гарантийные сроки распространяются только на изделия, которые используются в личных, семейных или домашних целях, не связанных с предпринимательской деятельностью. В случае использования изделия в предпринимательской деятельности, его гарантийный срок составляет 3 (три) месяца. Гарантийный срок на комплектующие изделия или составные части (детали которые могут быть сняты с изделия без применения каких-либо инструментов, т.е. ящики, полки, решетки, корзины, насадки, щетки, трубы, шланги, коронки горелок и др. подобные комплектующие) составляет 3 (три) месяца. Гарантийный срок на новые комплектующие изделия или составные части, установленные на изделие при гарантийном или платном ремонте, либо приобретенные отдельно от изделия, составляет три месяца со дня выдачи Покупателю изделия по окончании ремонта, либо продажи последнему этих комплектующих/составных частей. Срок службы 10 лет, если не указано иное.

Общие условия гарантийного обслуживания водонагревательных приборов

Настоящая гарантия не предоставляется, если неисправности в водонагревательных приборах возникли в результате: невыполнения либо нарушения требований по монтажу и эксплуатации, указанных в инструкции по эксплуатации, замерзания или всего лишь однократного превышения максимально допустимого давления воды, указанного на заводской табличке с характеристиками водонагревательного прибора; эксплуатации без защитных устройств; либо устройств, не соответствующих техническим характеристикам водонагревательных приборов; использование коррозионно-активной воды; коррозии от электрохимической реакции, несвоевременного технического обслуживания водонагревательных приборов в соответствии с инструкцией по эксплуатации (в том числе: несоблюдение установленных инструкцией периодичности и сроков проведения технического обслуживания в объеме, указанном в инструкции).

Общие условия гарантийного обслуживания увлажнителей воздуха

Настоящая гарантия имеет силу, если увлажнитель воздуха был приобретен у авторизованного продавца. При наличии фильтра-картриджа рекомендуется использовать водопроводную воду без предварительной обработки или очистки. Срок службы фильтра-картриджа зависит от степени жесткости используемой воды и может непрогнозируемо уменьшаться, в результате чего возможно образование белого осадка вокруг увлажнителя воздуха и на мембране самого увлажнителя воздуха (данный осадок может не удаляться и при помощи прилагаемой к увлажнителю воздуха щетки). Для снижения вероятности возникновения такого осадка фильтр-картридж требует периодической своевременной замены. Вследствие выработки ресурса фильтров у увлажнителей воздуха может снижаться производительность выхода влаги, что требует регулярной периодической замены фильтров в соответствии с инструкцией по эксплуатации. За перечисленные в настоящем пункте последствия несоблюдения Покупателем инструкций и рекомендаций Продавца, Импортёр, Изготовитель ответственности не несут и настоящая гарантия на такие последствия не распространяется. При эксплуатации увлажнителей воздуха рекомендуется использовать только оригинальные аксессуары производителя.

Покупатель-потребитель предупрежден о том, что в соответствии с п.11 «Перечня неподоролевственных товаров надлежащего качества, не подлежащих возврату или обмену на аналогичный товар другого размера, формы, габарита, фасона, расцветки или комплектации» Пост. Правительства РФ от 19.01.1998 № 55 он не вправе требовать обмена купленного изделия в порядке ст. 25 Закона «О защите прав потребителей» и ст. 502 ТК РФ. С момента подписания Покупателем Гарантийного талона считается, что:

- вся необходимая информация о купленном изделии и его потребительских свойствах в соответствии со ст. 10 Закона «О защите прав потребителей» предоставлена Покупателю в полном объеме;
- Покупатель получил Инструкцию по эксплуатации купленного изделия на русском языке и
- Покупатель ознакомлен и согласен с условиями гарантийного обслуживания/обслуживания/эксплуатации купленного изделия и ст. 502 ТК РФ.
- Покупатель претензий к внешнему виду/комплектности /.....

..... если изделие проверялось в присутствии Покупателя, написать «работе» купленного изделия не имеет.


Покупатель: _____

Подпись: _____ Дата: _____

ИЗЫМАЕТСЯ МАСТЕРОМ ПРИ ОБСЛУЖИВАНИИ/ВИЛУЧАЕТСЯ МАЙСТРОМ ПРИ ОБСЛУЖИВАНИИ

ТАЛОН НА ГАРАНТИЙНОЕ ОБСЛУЖИВАНИЕ/ ТАЛОН НА ГАРАНТИЙНЕ ОБСЛУГОВУВАННЯ

Модель/Модель:
Серийный номер/Серийний номер:
Дата покупки/Дата покупки:
Штамп продавца/Штамп продавця:
Дата пуска в эксплуатацию/Дата пуску в експлуатацію:
Штамп организации, производившей пуск в эксплуатацию/ Штамп організації, що робила пуск в експлуатацію:



ИЗЫМАЕТСЯ МАСТЕРОМ ПРИ ОБСЛУЖИВАНИИ/ВИЛУЧАЕТСЯ МАЙСТРОМ ПРИ ОБСЛУЖИВАНИИ

ТАЛОН НА ГАРАНТИЙНОЕ ОБСЛУЖИВАНИЕ/ ТАЛОН НА ГАРАНТИЙНЕ ОБСЛУГОВУВАННЯ

Модель/Модель:
Серийный номер/Серийний номер:
Дата покупки/Дата покупки:
Штамп продавца/Штамп продавця:
Дата пуска в эксплуатацию/Дата пуску в експлуатацію:
Штамп организации, производившей пуск в эксплуатацию/ Штамп організації, що робила пуск в експлуатацію:



виробу не уповноваженими на те організаціями/особами;

- стихійний лих (пожежа, повінь і т.д.) і інших причин, що знаходяться поза контролем Продавця (виготовлювача) і Покупця, що заподіяли шкоди виробові;
- неправильного підключення виробу до електричної, газової або водогіної мережі, а також несправностей (невідповідності робочим параметрам і безпеці) електричної, газової або водогіної мережі й інших зовнішніх мереж;
- дефектів, що виникли внаслідок влучення усунуття виробу сторонніх предметів, рідин, комас і продуктів їхньої життєдіяльності, і т.д.
- неправильного збереження виробу;
- необхідності заміни ламп, фільтрів, елементів живлення, акумуляторів, запобіжників, а також скляних/порцелянових/матер'яних і перемішуваних вручну деталей і інших додаткових деталей, що швидко зношуються, та змінних деталей (комплектуючих) виробу, що мають власний обмежений період працездатності, у зв'язку з їх природним зносом, або якщо така заміна передбачена конструкцією і не зв'язана з розбиранням виробу;
- дефектів системи, у якій виріб використовувався як елемент цієї системи.

Особливі умови гарантійного обслуговування водонагрівальних приладів

Ця гарантія не надається, якщо несправності у водонагрівальних приладах виникли в результаті: замеразання або всього лише одноразового перевищення максимально допустимого тиску води, зазначеного на заводській таблиці з характеристиками водогрійного приладу; експлуатації без захисних пристроїв або пристроїв не відповідають технічним характеристикам водонагрівальних приладів; використання корозійно-активної води; корозії від електрохімічної реакції, несвочасного технічного обслуговування водонагрівальних приладів відповідно до інструкції з експлуатації (і тому чиєї: недотримання встановлених інструкцією періодичності та термінів проведення технічного обслуговування, в обсязі, зазначеному в інструкції).

Для газових проточних водонагрівачів справжня гарантія має силу тільки у разі пуску їх в експлуатацію силами фахівців уповноваженої і авторизованої організації із складанням відповідного Акту про введення в експлуатацію з обов'язковою вказівкою дати пуску і штампу організації, що робила введення в експлуатацію.

УВАГА!

В цілях вашої безпеки установка (підключення) виробів, працюючих на газі, допускається виключно фахівцями і організаціями, що мають ліцензії на цей вид робіт.

Продавець (виробник) не несе відповідальності за недоліки, що виникли внаслідок його неправильної установки (підключення), або внаслідок експлуатації в складі з магістралями водного/газового постачання і продуктів горіння, нездатних забезпечити безпечної роботу газового проточного водонагривача.

Особливі умови гарантійного обслуговування зволожувачів повітря

В обов'язковому порядку при експлуатації ультразвукових зволожувачів повітря необхідно використовувати оригінальний фільтр-картридж для змі якшення води. Рекоменується використовувати дистильовану або попередньо очищену воду. Термін служби фільтр-картриджа залежить від ступеня твердості використовуваної води і може не прогнозовано зменшуватися, в результаті чого можливе утворення білого осаду навколо зволожувача повітря і на мембрані самого зволожувача повітря (даній осад може не віддалятися і за допомогою прикладеної до зволожувача повітря щіткою). Для зниження ймовірності виникнення такого осаду фільтр-картридж вимагає періодичної своєчасної заміни. Внаслідок вироблення ресурсу фільтрів в зволожувачів повітря може знижуватися продуктивність виходу вологи, що вимагає регулярної періодичної заміни фільтрів відповідно до інструкції по експлуатації. За перераховані в дійсному пункті несправності зволожувачів повітря і виниклий у зв'язку з такими несправностями який-небудь збиток у Покупця і третіх осіб Продавець, Імпортер, Виготовлювач відповідальності не несуть і дійсна гарантія на такі несправності зволожувачів повітря не поширюється. При експлуатації зволожувачів повітря рекомендується використовувати тільки оригінальні аксесуари виробника.

З моменту підписання Покупцем Гарантійного талона вважається, що:

- Уся необхідна інформація про куплений виріб і його споживчі властивості і відповідності зі ст. 15 Закону «Про захист прав споживачів» надана Покупцю в повному обсязі;
- Покупець одержав Інструкцію з експлуатації купленого виробу російською та мовою;

- Покупець ознайомлений і згодний з умовами гарантійного обслуговування/особливостями експлуатації купленого виробу;
- Покупець претензій до зовнішнього вигляду/комплектності

..... якщо виріб перевірявся в присутності Покупця написати «роботи»

купленого товару не має.

Покупець: _____

Підпис: _____ Дата: _____

нашкодження від корозії складає 96 (дев'яносто шість) місяців, а на інші елементи виробу гарантійний термін складає 24 (двадцять чотири) місяці.

На виробі серій EWH Quantum, EWH Quantum Slim, EWH Magnum, EWH Magnum Slim на водомістку ємність (бак) гарантійний термін складає 60 (шістдесят) місяців, а на інші елементи виробу складає 24 (двадцять чотири) місяці.

На виробі серій EWH Centurio, EWH Centurio H, EWH Centurio Silver, EWH Centurio Silver H, EWH Centurio Digital, EWH Centurio Digital H, EWH Centurio Digital Silver, EWH Centurio Digital Silver H, EWH Royal, EWH Royal H, EWH Royal Silver, EWH Royal Silver H, EWH Formax, EWH Formax DL, EWH Genie O/U, EWH Rival O/U, EWH Interio на водомістку ємність (бак) гарантійний термін складає 84 місяці, а на інші елементи виробу складає 24 (двадцять чотири) місяці.

На виробі серій EWH Heatronic, EWH Heatronic Slim, EWH Heatronic DL, EWH Heatronic DL Slim, EWH AXIOmatic Slim, EWH AXIOmatic на водомістку ємність (бак) гарантійний термін складає 60 (шістдесят) місяців, а на інші елементи виробу складає 24 (двадцять чотири) місяці.

Умови гарантії нагрівального елемента в серії Axiomatic.

Advanced Heater Shield - інноваційна технологія захисту нагрівального елемента - спеціальне емалеве покриття. Гарантія на нагрівальний елемент складає 15 років з моменту продажу, за умови проведення своєчасного технічного обслуговування. Періодичність проведення обслуговування, не рідше одного разу в рік. Технічне обслуговування повинне в обов'язковому порядку складатися з перевірки стану магнієвого анода (при значному зносі - анод підлягає заміні), а так само очищення внутрішньої порожнини бака і нагрівального елемента від вапняного нальоту.

Факт проходження технічного обслуговування, його результати, і виконані роботи мають бути зафіксовані в гарантійному талоні. Технічне обслуговування проводить лише уповноважений представник Авторизованого Сервісного Центру. Періодичне технічне обслуговування не входить в гарантійні зобов'язання.

Дійсна гарантія поширюється на виробничий або конструкційний дефект виробу. Дійсна гарантія містить у собі виконання уповноваженим сервісним центром ремонтних робіт і заміну дефектних деталей виробу в сервісному центрі або в Покупця (по розсуду сервісного центра). Гарантійний ремонт виробу виконується в терміни, передбачені Законом «Про захист прав споживачів».

Зазначений вище гарантійний термін поширюється тільки на виробі, що використовуються в особистих, сімейних або домашніх цілях, не зв'язаних з підприємницькою діяльністю. У випадку використання виробу в підприємницькій діяльності, його гарантійний термін складає 3 (три) місяці. Гарантійний термін на комплектуючі вироби (деталі, які можуть бути зняті з виробу без застосування яких-небудь інструментів, тобто шухляди, полічки, грати, кошики, насадки, щітки, трубки, шланги, коронки пальників і ін. подібні комплектуючі) складає 3 (три) місяці. Гарантійний термін на нові комплектуючі вироби або складові частини, установлені на виріб при гарантійному або платному ремонті, або придбані окремо від виробу, складає три місяці з дня видачі Покупцю виробу по закінченні ремонту, або продажу останньому цих комплектуючих/складових частин.

Дійсна гарантія дійсна тільки на території України на вироби, куплені на території України.

Дійсна гарантія не дає права на відшкодування і покриття збитку, що відбувся в результаті переробки і регулювання виробу, без попередньої письмової згоди виготовлювача, з метою приведення його у відповідність з національними або місцевими технічними стандартами і нормами безпеки, що діють у будь-якій іншій країні, у якій цей виріб був спочатку проданий.

Продавець і Виготовлювач знімають із себе усюку відповідальність за будь-які несприятливі наслідки, зв'язані з використанням купленого виробу без затвердженого плану монтажу і дозволу відповідних організацій.

ДІЙСНА ГАРАНТІЯ НЕ ПОШИРЮЄТЬСЯ НА:

- періодичне обслуговування і сервісне обслуговування виробу (чищення, заміну фільтрів);
- будь-які адаптації і зміни виробу, у т.ч. з метою удосконалення і розширення звичайної сфери його застосування, що зазначена в Інструкції з експлуатації виробу, без попередньої письмової згоди виготовлювача.

ДІЙСНА ГАРАНТІЯ НЕ НАДАЄТЬСЯ У ВИПАДКАХ:

- якщо буде цілком /частково змінений, стертий, вилучений або буде нерозбірливий серійний номер виробу;
- використання виробу не по його прямому призначенню, не відповідно до його Інструкції по експлуатації, у тому числі, експлуатації виробу з переваженням або спільно з допоміжним устаткуванням, Продавцем, що не рекомендується, (виготовлювачем);
- наявності на виробі механічних ушкоджень (сколових, тріщин, і т.д.), впливів на виріб надмірної сили, хімічно агресивних речовин, високих температур, підвищеної вологості/запиленим, концентрованих парів, якщо що-небудь з перерахованого стало причиною несправності виробу ;
- ремонту/налагодження/інсталяції/адаптації/ пуску в експлуатацію

Гарантійний талон

Дійсний документ не обмежує визначені законом права споживачів, але доповнює й уточнює обговорені законом зобов'язання, що припускають угоду сторін або договір.

Правильне заповнення гарантійного талона

Уважно ознайомтеся з гарантійним талоном і простежте, щоб він був правильно заповнений і мав штамп Продавця. При відсутності штампа Продавця і дати продажу (або касового чека з датою продажу) гарантійний термін виробу відліковується з дати виробництва виробу. Для газових котлів, колонок, спліт-систем і фенкоїлов слід також обов'язково вказувати дату (також є обов'язковим є вказування дати) введення в експлуатацію і штамп авторизованої організації, що здійснювала введення в експлуатацію.

Зовнішній вигляд і комплектність виробу

Ретельно перевірте зовнішній вигляд виробу і його комплектність, усі претензії стосовно зовнішнього вигляду і комплектності виробу пред'являйте Продавцеві при покупці виробу.

Установка (підключення) виробу

З метою Вашої безпеки установка (підключення) виробів, що працюють на газі, допускається винятково фахівцями й організаціями, що мають ліцензії на даний вид робіт. Продавець (виготовлювач) не несе відповідальності за недоліки виробу, що виникли через його неправильну установку (підключення).

Для установки (підключення) електричних водонагрівачів рекомендуємо звертатися в наші сервісні центри. Ви можете скористатися послугами будь-яких інших кваліфікованих фахівців, однак Продавець (виготовлювач) не несе відповідальності за недоліки виробу, що виникли через його неправильну установку (підключення).

Установка (підключення) кондиціонерів типу спліт-система повинна виконуватися фахівцями компанії, авторизованих на продаж і/або монтаж і гарантійне обслуговування даного типу устаткування, що мають ліцензію на даний вид робіт. Продавець (виготовлювач) не несе відповідальності за недоліки виробу, що виникли через його неправильну установку (підключення).

Додаткову інформацію про цей і інші вироби Ви можете одержати в Продавця.

Вітаємо Вас із придбанням техніки відмінної якості!

Модель	Серійний номер
Дата покупки	
Штамп продавця	
Дата пуску в експлуатацію	
Штамп організації, що робила пуск в експлуатацію	

У конструкцію, комплектацію або технологію виготовлення виробу, з метою поліпшення його технологічних характеристик, можуть бути внесені зміни. Такі зміни вносяться у виріб без попереднього повідомлення Покупця і не несуть зобов'язань по зміні/поліпшенню раніше випущених виробів.

Переконливо просимо Вас щоби уникнути непорозумінь до установки /експлуатації виробу уважно вивчити його інструкцію з експлуатації. Забороняється вносити в Гарантійний талон будь-які зміни, а також стирати або перелисувати які-небудь зазначені в ньому дані. Дійсна гарантія має силу, якщо Гарантійний талон правильно/чітко заповнений і в ньому зазначені: найменування модель виробу, його серійні номери, дата продажу, а також є підпис уповноваженої особи і штамп Продавця. Гарантійний термін на маслонаповнений радіатор складає 12 (дванадцять) місяців із дня продажу виробу Покупцю. Гарантійний термін на мобільні кондиціонери складає 24 (дванадцять) місяців із дня продажу виробу Покупцю.

Гарантійний термін на вироби (водонагрівальні прилади) серій EWH SL, EWH S, EWH R, EWH Digital, EWH Slim визначається в такий спосіб: на водомістку ємність (сталевий бак) гарантійний

Ф.І.О. покупателя/ П.І.Б. покупця:

Адрес/ Адреса:

Телефон/ Телефон:

Код заказа:

Дата ремонта/ Код заповнення:

Сервис-центр/Сервис-центр:

Мастер/Мастер:

Ф.І.О. покупателя/ П.І.Б. покупця:

Адрес/ Адреса:

Телефон/ Телефон:

Код заказа:

Дата ремонта/ Код заповнення:

Сервис-центр/Сервис-центр:

Мастер/Мастер:



В тексте и цифровых обозначениях инструкции могут быть допущены технические ошибки и опечатки. Изменения технических характеристик и ассортимента могут быть произведены без предварительного уведомления. У тексті та цифрових позначеннях інструкції можуть бути допущені технічні помилки і друкарські помилки. Зміни технічних характеристик та асортименту можуть бути змінені без попереднього повідомлення.

Electrolux is a registered trademark used under license from AB Electrolux (publ).
Електролюкс – зареєстрована торговая марка, используемая в соответствии с лицензией Electrolux AB (публ.).

www.home-comfort.ru
www.home-comfort.in.ua
www.electrolux.ru



IP20

