

ГАЗОВЫЕ ГОРЕЛКИ

С НАДДУВОМ, СООТВЕТСТВУЮЩИЕ EN 676

МОЩНОСТЬ
ОТ 16 ДО 2290 кВт

ПРЕДЛАГАЕМЫЕ МОДЕЛИ

- **G 100 S**, мощностью от 16 до 52 кВт
Одноступенчатая газовая горелка с низким уровнем выбросов NOx (< 80 мг/кВт·ч). Страница 4.
- **G 200 S**, мощностью от 38 до 79 кВт
Одноступенчатая газовая горелка с низким уровнем выбросов NOx (< 80 мг/кВт·ч). Страница 4.
- **G 200 N**, мощностью от 50 до 123 кВт
Одноступенчатая газовая горелка (G 201/2 N) или модулирующая газовая горелка (G 203/2 N) с очень низким уровнем выбросов NOx (< 70 мг/кВт·ч). Страница 4.
- **G 300 S**, мощностью от 60 до 410 кВт
Одноступенчатая (G 301-.. S), или модулирующая (G 303-.. S) газовая горелка с низким уровнем выбросов NOx. Страница 6.
- **G 300 N**, мощностью от 55 до 405 кВт
Модулирующая газовая горелка с очень низким уровнем выбросов NOx. Страница 6.
- **G 40 S**, мощностью от 205 до 1030 кВт
Модулирующая газовая горелка с низким уровнем выбросов NOx. Страница 8.
- **G 50 S**, 160 - 2290 кВт
Модулирующая газовая горелка с низким уровнем выбросов NOx. Страница 10.



G 100 S - G 200 S



G 300 N



G 40 S



G 50 S

НАЗНАЧЕНИЕ



Оборудование
для КОТЛОВ

ТОПЛИВО



G 100 S, G 200 S, G 200 N - любой природный газ с давлением 20 мбар или 300 мбар (кроме G 100 S)
- бутан/пропан с давлением 28 - 50 мбар
(только пропан для G 200 N)
G 300 S, G 300 N, G 40 S, G 50 S - любой природный газ с давлением 20 мбар или 300 мбар
- пропан для G 303-2S, G 303-3S и G 53-1S



Соответствует требованиям европейских стандартов
- 90/396 СЕЕ Директивы для газового оборудования
- 73/23 СЕЕ Директивы для низковольтного оборудования,
- 89/336 СЕЕ Директивы по электромагнитной совместимости
идентификационный номер СЕ :
G 100 S, G 200 S : CE 0085BM0348
G 200 N : CE 0085BP0154
G 300 S, G 300 N : CE 0085BR0266
G 40 S : CE 0085BL0312
G 50 S : CE 0085AQ0708 (G 53-1 S)
CE 0085AT0042 (G 53-2 S)

ОГЛАВЛЕНИЕ

страница

- 3** ПРЕДСТАВЛЕНИЕ ГАММЫ ПРОДУКЦИИ
- 4** ГАЗОВЫЕ ГОРЕЛКИ G 100 S, G 200 S, G 200 N
- 6** ГАЗОВЫЕ ГОРЕЛКИ G 300 S, G 300 N
- 8** ГАЗОВЫЕ ГОРЕЛКИ G 40 S
- 10** ГАЗОВЫЕ ГОРЕЛКИ G 50 S
- 12** НЕОБХОДИМЫЕ РЕКОМЕНДАЦИИ ПО УСТАНОВКЕ
- 15** ДОПОЛНИТЕЛЬНОЕ ОБОРУДОВАНИЕ - УПАКОВКА

ПРЕДСТАВЛЕНИЕ ГАММЫ ПРОДУКЦИИ

Газовые горелки G - это горелки малой, средней и большой мощности, отличающиеся высокой производительностью и компактностью. Они были разработаны для получения высокого КПД и высококачественного сгорания топлива. Горелки предназначены для использования с любыми котлами независимо от марки, но они идеально адаптированы для использования с котлами De Dietrich. Модели G 100 S, 200 S и 200 N идеально подходят для котлов GT 120/1200 и GT 220/2200, модели G 300 S, G 300 N предназначены для котлов GT 330, G 40 S предназначены для котлов GT 430 и GT 530 (с мощностью до 1030 кВт), и G 50 S предназначены для котлов GT 530.

- Горелки G 100 S и 200 S являются одноступенчатыми горелками
- Серия горелок G 200 N включает одну одноступенчатую модель и одну модель с модуляцией мощности
- Серия горелок G 300 S/N состоит из одноступенчатых моделей и моделей с модуляцией мощности
- Серии горелок G 303 S, G 303 N, G 40 S и G 50 S являются горелками с модуляцией мощности, осуществляемой:
 - или при помощи панели управления Diematic-m 3, которыми оборудованы котлы De Dietrich или каскады котлов (когда один из котлов оборудован панелью управления Diematic-m 3, а остальные оборудованы панелями K3);
 - или при помощи встраиваемого в горелку регулятора, который обеспечивает трехпозиционное управление модуляцией мощности (регулятор модуляции RWF 40 поставляется в качестве дополнительного оборудования).

Эти горелки работают как прогрессивные двухступенчатые горелки, если они установлены на котлах De Dietrich со стандартной панелью управления или с базовой панелью управления В3, а также на котлах, не оборудованных системой регулирования.

Конструкцией горелок G 100 S, G 200 S, G 200 N, G 300 S, G 300 N и G 40 обеспечивается :

- Высокий КПД и повышенные технические характеристики, стабильные с течением времени
- Запальная головка с калиброванными распылителями без всякой настройки
- Система Duo-Press позволяет достигать высокого уровня давления для слабых потоков воздуха
- Незначительное влияние дымовой трубы
- Контроль пламени при помощи датчика ионизации
- Пропорциональная регулировка воздух/газ
- Компактные размеры горелок
- Поперечная турбина оптимального размера
- Система Duo-Press обеспечивает требуемый расход и давление воздуха в таком компактном объеме

ПРИНЦИП РАБОТЫ СИСТЕМЫ DUO-PRESS®, КОТОРАЯ ПРИСУТСТВУЕТ НА РАЗЛИЧНЫХ ГАЗОВЫХ ГОРЕЛКАХ (кроме G 50 S)

Вентилятор всасывает воздух, чтобы нагнетать его под давлением в запальную головку. Воздух для горения всасывается в камеру 1, отделенную от камеры 2 отражателем 3. Статическое давление в камере 1 повышается и поток воздуха, нагнетенный турбиной, становится таким мощным, что сможет преодолеть противодействие камеры сгорания котла. В то же время, часть воздуха, не получившая достаточного количества энергии, снова попадает в турбину, благодаря образованию в камере 2 зоны с пониженным давлением. Таким образом, этот воздух еще раз всасывается, заново ускоряется турбиной и подается в запальную головку.

ПРЕИМУЩЕСТВА

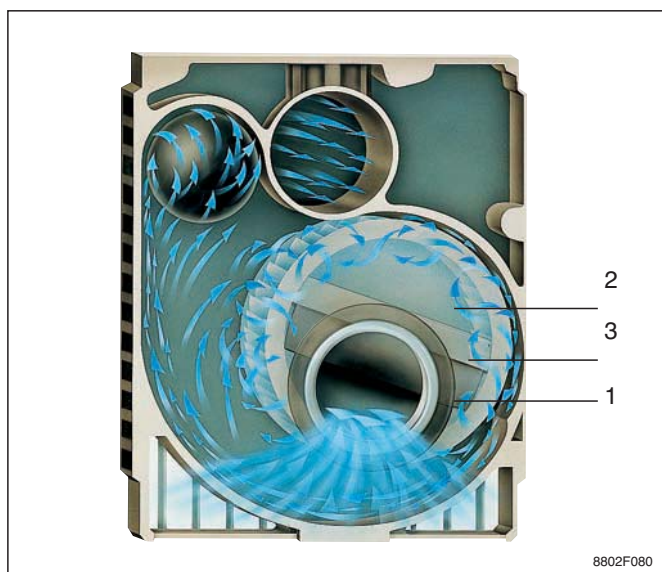
Система DUO-PRESS позволяет достигать очень высокого уровня давления для достаточно слабых воздушных потоков и, таким образом, легко преодолевать повышенные противодействия при каждом запуске горелки.

Кроме того, эта система подачи воздуха малочувствительна к изменениям атмосферного давления, обеспечивая превосходные показатели работы даже на высоте.

- Наиболее рациональный способ расположения компонентов
- Простые монтаж, запуск в эксплуатацию и техническое обслуживание
- Крепление на котле при помощи раздвижного фланца
- Электрическое подключение при помощи стандартного евроштекера
- Компоненты расположены на одной плате
- Горизонтальное положение для технического обслуживания платы с компонентами и вертикальное положение для линии подачи газа на распылители любых настроек, демонтиража и повторной установки на четверть оборота.
- Легкий доступ к любому компоненту
- Использование единого ключа для винтов с внутренним шестигранником (6 граней - 4 мм) для выполнения любых настроек, демонтажа и повторной установки
- Бесшумная работа
- Звукоизолирующий кожух покрывает большую часть компонентов
- Забор воздуха для горения через звукоизолирующий пеноматериал
- Аэравлическая система с зонами разделения для изменения направления движения

Конструкцией горелки G 50 обеспечивается :

- Максимально простой запуск и техническое обслуживание, благодаря различным техническим решениям
- Система направляющих обеспечивает простой и быстрый доступ к распылителям, не снимая горелку с котла
- Возможность изменять параметры горелки при закрытом кожухе, так как штуцер для измерения давления воздуха на вентиляторе установлен снаружи горелки
- Настройка запальной головки при помощи проградуированного винта, расположенного на фланце котла
- Легкий доступ к электрическим компонентам, которые находятся под герметично закрытым кожухом
- Безопасность и удобство эксплуатации стали возможны благодаря разумным технологическим решениям
- Электродвигатель защищен термореле с ручным возвратом в рабочее состояние.
- Блок контроля уровня безопасности со световым сигналом тревоги и кнопкой возврата в рабочее состояние.
- Фотоэлемент контроля пламени.
- Заслонка закрывается автоматически в случае прекращения работы горелки.



ГАЗОВЫЕ ГОРЕЛКИ G 100 S, G 200 S, G 200 N

ТЕХНИЧЕСКИЕ ХАРАКТЕРИСТИКИ

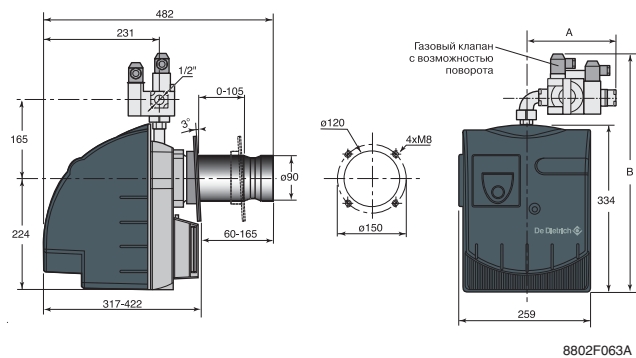
МОДЕЛЬ		G 100 S Одноступенчатая	G 200/1 S Одноступенчатая	G 201/2 N Одноступенчатая	G 203/2 N Модулирующая
Мощность горелки (мин.-макс.)	кВт	16-52	38-79	63-120	50 - 123
Расход топлива - на природном газе Н (1) (мин.-макс.) - на пропане	м³/ч	1,69-5,50	4,02-8,36	6,66-12,7	5,29-13,02
	кг/ч	1,24-4,04	2,95-6,13	4,9-9,32	3,88-9,56
Давление природного газа Н на головке горелки (мин.-макс.)	мбар	6,4-12,4	4,7-12,8	2,7-7,5	1,5-7,6
Устанавливается на котлы	GT	123/1203, 124/1204 125/1205, 126/1206	224/2204, 225/2205 226 (< 70 кВт)	226, 227, 228 334	226, 227, 228 (3) 334
Заводская настройка мощности	кВт	26	54	90	70/100
Расход природного газа Н для заводской настройки мощности	м³/ч	2,75	5,71	9,52	7,41/10,58
Давление природного газа Н на головке горелки для заводской настройки мощности	мбар	10,7	7,3	6,2	3,5/6,5
Максимальная потребляемая мощность	Вт	150	155	230	230
Мощность электродвигателя (2)	Вт	40	40	150	150
Вес нетто	кг	12,6	13,8	18,5	19

(1) 15°С – 1013 мбар (2) 230 В однофазная сеть

(3) только для котлов с панелью управления В2 и D+AD 217

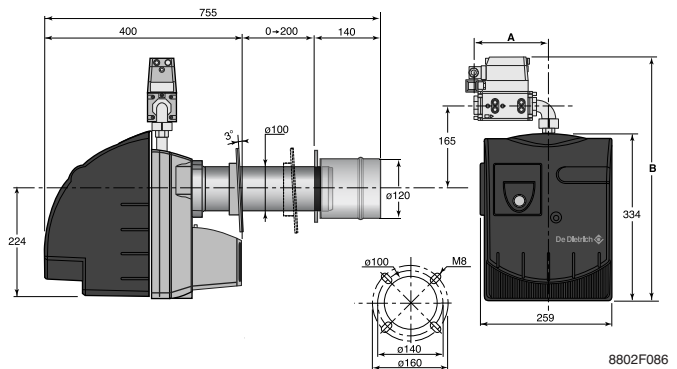
ОСНОВНЫЕ РАЗМЕРЫ (в мм и в дюймах)

G 100 S-G 200 S



	G 100 S	G 200/1 S
A	186	249
B	469	574

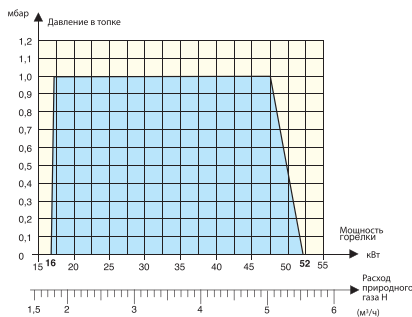
G 200 N



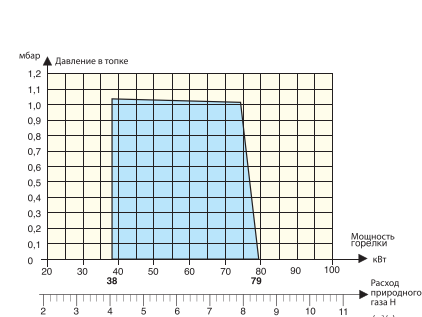
	G 201/2 N	G 203/2 N
A	180	174
B	535	538

ГРАФИКИ МОЩНОСТИ

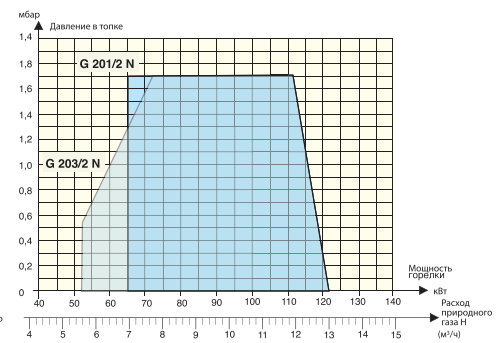
G 100 S



G 200 S



G 200 N



Расход газа при 15°С - 1013 мбар

Низшая теплота сгорания : - природный газ Н : 9,45 кВт·ч/м³

- пропан : 12,87 кВт·ч/кг

Настройку горелки должен осуществлять специалист при соблюдении условий по установке. Мощность горелки должна соответствовать мощности котла, на который она устанавливается, с учетом КПД котла.

8802F092

ГАЗОВЫЕ ГОРЕЛКИ G 100 S, G 200 S, G 200 N

ОПИСАНИЕ МОДЕЛЕЙ G 100 S-G 200 S

Газовый клапан со встроенным реле давления (возможна установка справа или слева)

Глазок для наблюдения за пламенем

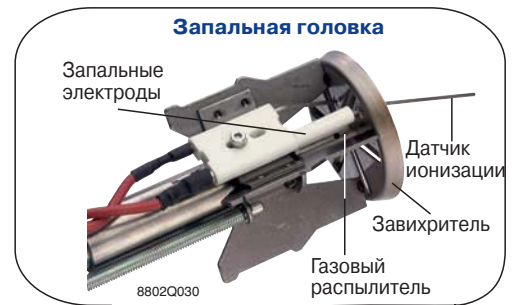
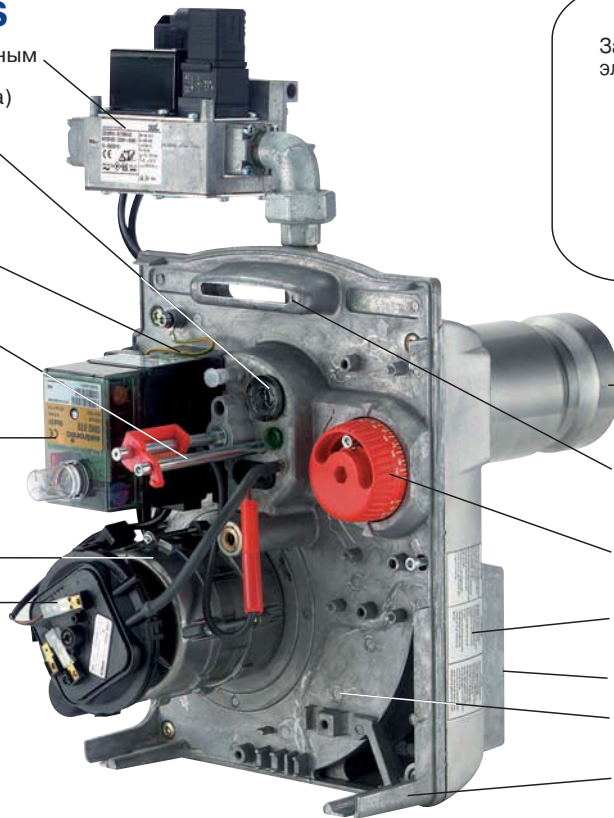
Трансформатор зажигания

Винт регулировки положения запальной головки

Блок управления и безопасности с кнопкой возврата в рабочее состояние

Двигатель

Реле давления воздуха



Запальные электроды

Датчик ионизации

Завихритель

Газовый распылитель

Жаровая труба

Ручка для переноски

Ручка регулировки воздушной заслонки

Улитка из алюминиевого сплава

Камера подачи воздуха

Плата для установки компонентов

Ножки, облегчающие снятие горелки

8802Q025

G 200 N

Газовый клапан

Ручка для переноски

Трансформатор зажигания

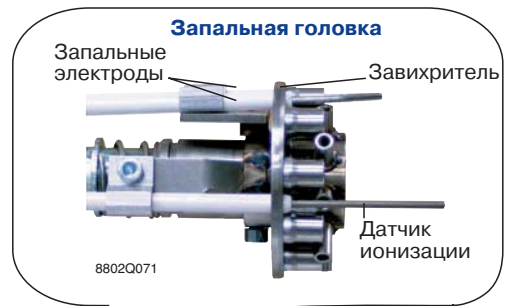
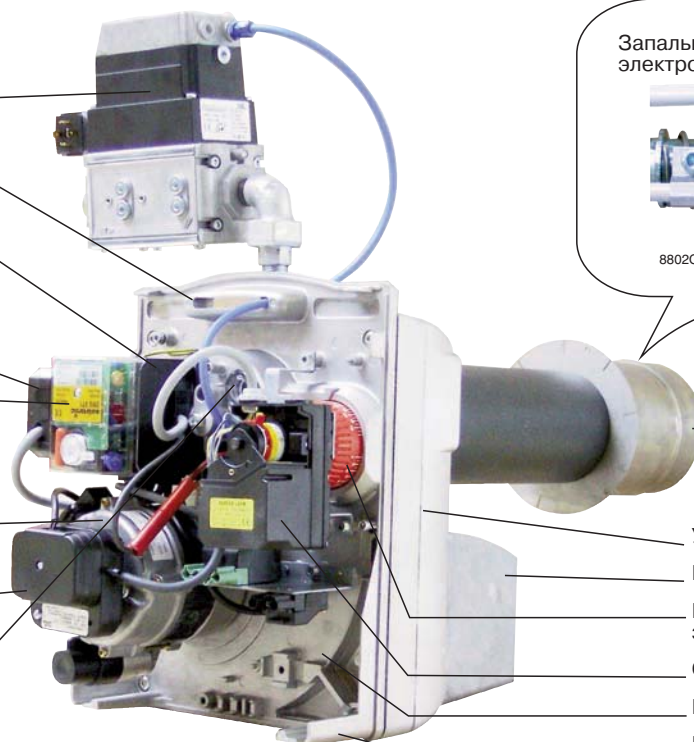
7-контактный разъем Виланда

Блок управления и безопасности с кнопкой возврата в рабочее состояние

Двигатель

Реле давления воздуха

Глазок для наблюдения за пламенем



Запальные электроды

Завихритель

Датчик ионизации

8802Q071

Жаровая труба

Улитка из алюминиевого сплава

Камера подачи воздуха

Ручка регулировки воздушной заслонки (G 201/2 N)

Сервопривод (G 203/2 N)

Плата для установки компонентов

Ножки, облегчающие снятие горелки

8802Q074

ГАЗОВЫЕ ГОРЕЛКИ G 300 S, G 300 N

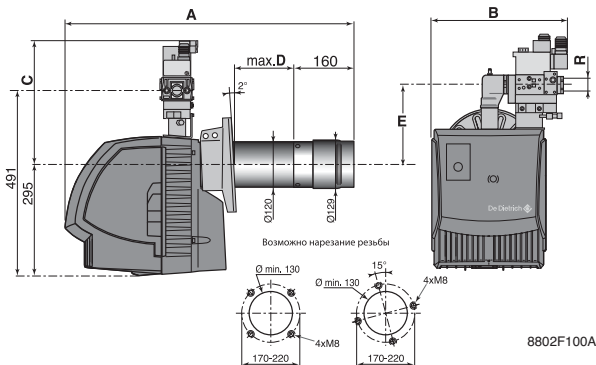
ТЕХНИЧЕСКИЕ ХАРАКТЕРИСТИКИ

МОДЕЛЬ		G 301-2 S	G 303-2 S	G 303-3 S	G 303-5 S	G 303-2 N	G 303-3 N	G 303-5 N
Количество ступеней		1	Модулирующая	Модулирующая	Модулирующая	Модулирующая	Модулирующая	Модулирующая
Мощность горелки	кВт	60 - 165	60-160	90-220	160-410	55-180	60-250	165-405
Расход природного газа Н (1)	м³/ч	6,35 - 17,46	6,35-16,93	9,52-23,28	16,93-43,38	5,82-19,05	6,35-26,46	17,46-42,85
Давление природного газа Н на головке горелки	мбар	0,9-7,9	1,4-7,5	1,5-7,3	1,3-10	0,9-9,0	1,0-12,6	1,2-9,30
Устанавливается на котлы	ГТ...	334,335	334,335	336	337-339,430-8	334-335	336	337-339,430-8
Заводская настройка мощности 1/2 ступени горелки	кВт	85	90/130	120/195	200/300	65/130	90/200	200/300
Расход природного газа Н на 1/2 ступени для заводской настройки мощности	м³/ч	9,0	9,52/13,76	12,70/20,63	21,16/31,75	6,88/13,76	9,52/21,16	21,16/31,75
Заводская настройка давления природного газа Н на головке горелки	мбар	2,4	2,5/5	2,4/6	2,4/6,2	1,3/5,4	1,6/8,3	2,4/6,2
Номинальная мощность двигателя (2)	Вт	380	380	380	650	380	380	650
Вес нетто	кг	28,5	30	30	34	29	29	37

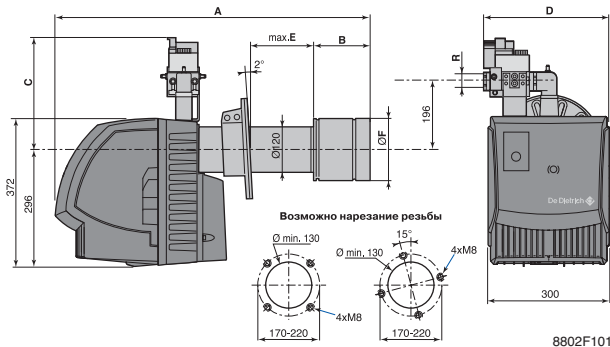
(1) при 15 °С 1013 мбар - (2) 230 В однофазная сеть

ОСНОВНЫЕ РАЗМЕРЫ (в мм и в дюймах)

G 300 S



G 300 N

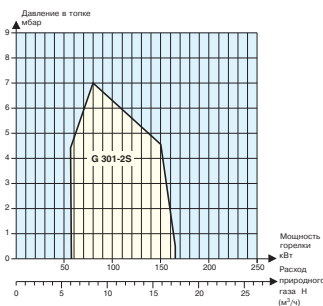


ТИП	A	B	C	D	E	R
G 301-2S	766	330	284	190	143	Rp 3/4
G 303-2S	766	356	310	190	196	Rp 3/4
G 303-3S	766	356	310	190	196	Rp 3/4
G 303-5S	906	370	310	220	196	Rp 1 1/4

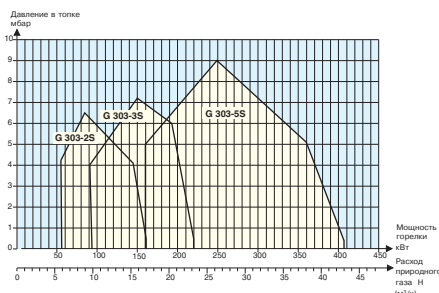
ТИП	A	B	C	D	E	F	R
G 303-2 N	798	156	310	340	190	215	Rp 3/4
G 303-3 N	798	188	330	370	190	215	Rp 1 1/4
G 303/5 N	938	216	330	360	170	245	Rp 1 1/2

ГРАФИКИ МОЩНОСТИ

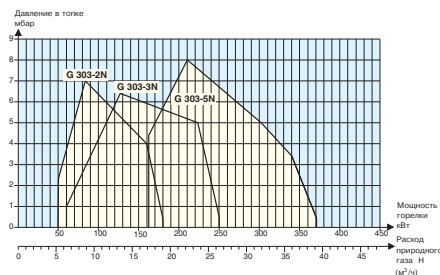
G 301-2 S



G 303-.S



G 303-.N



G300_F0009

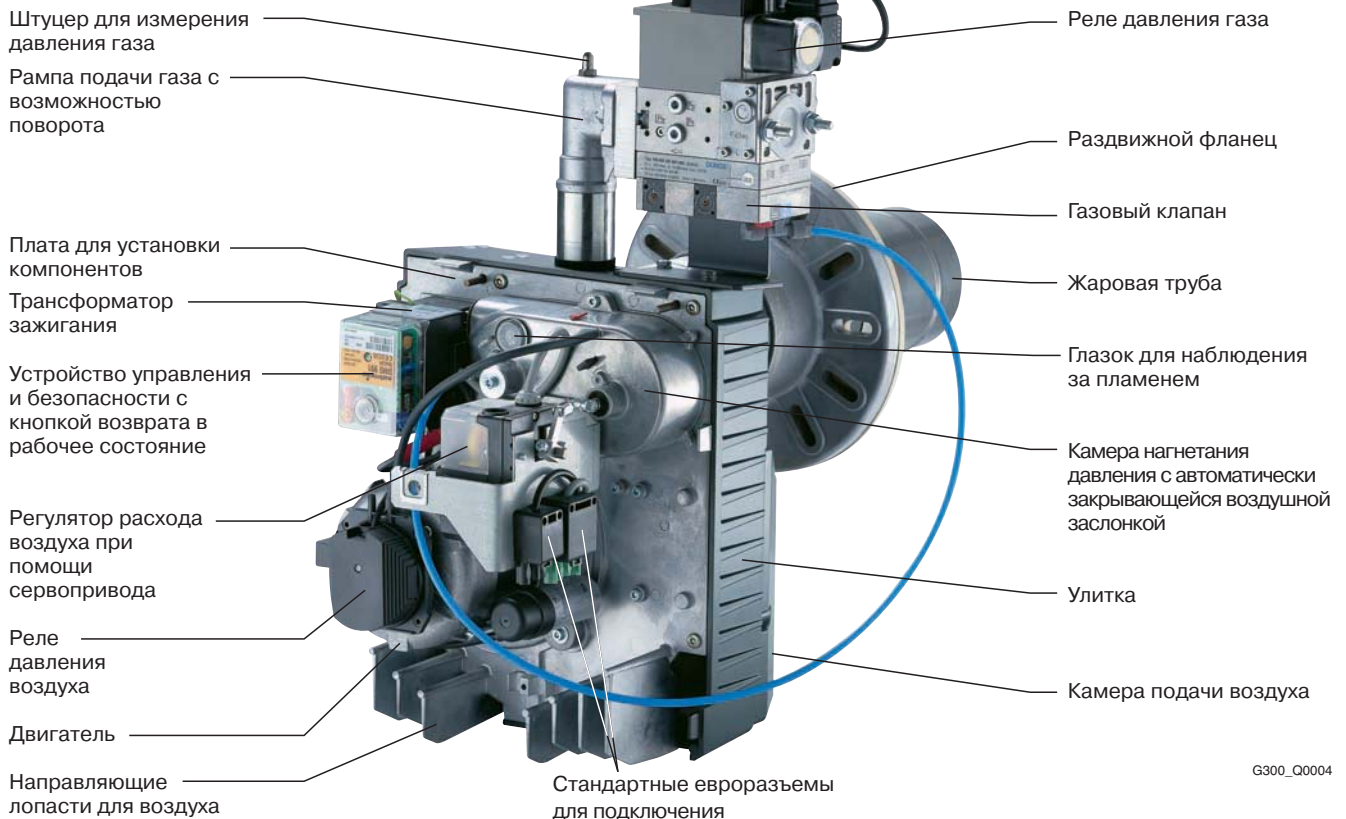
Расход газа при 15 °С - 1013 мбар - Низшая теплота сгорания - природный газ Н : 9,45 кВт·ч/м³

Настройку горелки должен осуществлять специалист при соблюдении условий по установке. Мощность горелки должна соответствовать мощности котла, на который она устанавливается, с учетом КПД котла.

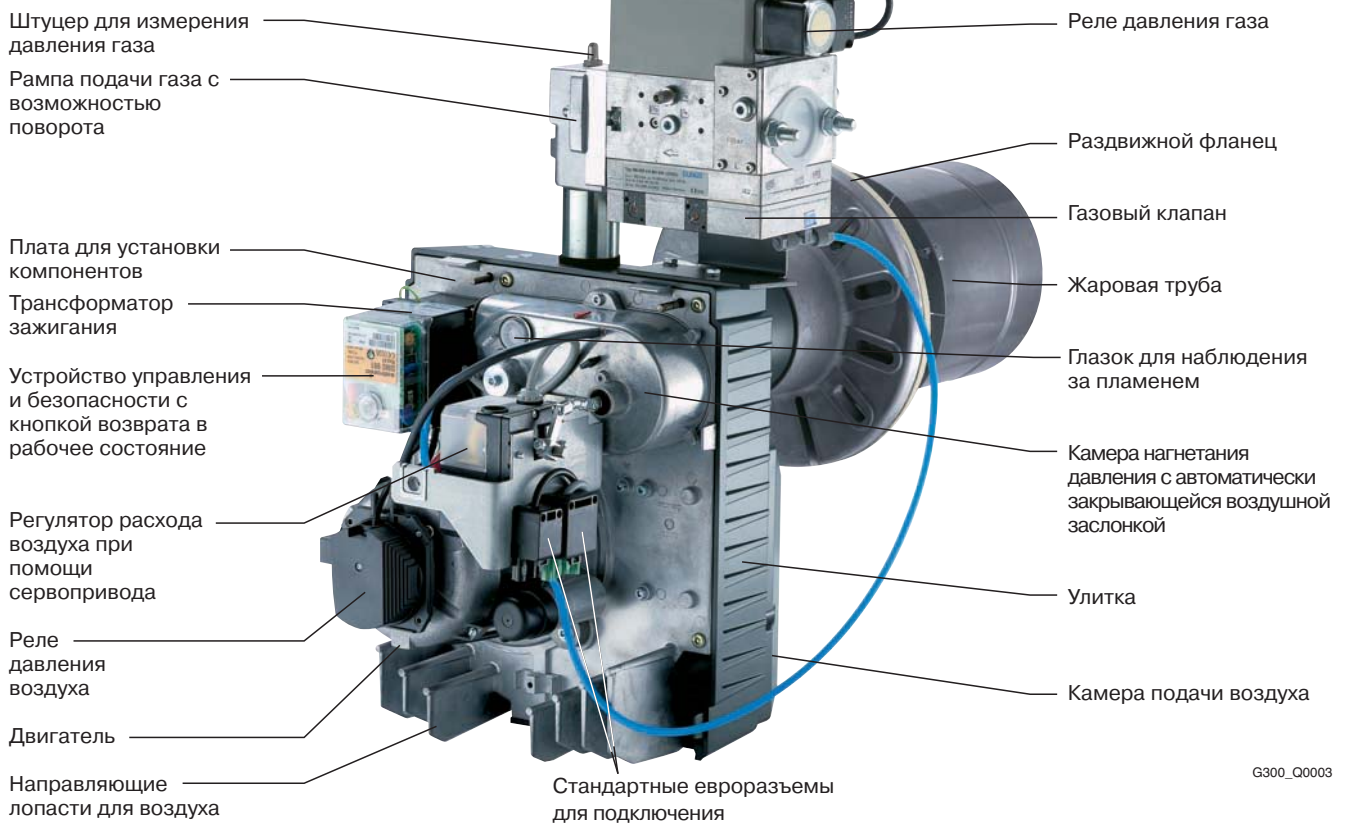
ГАЗОВЫЕ ГОРЕЛКИ G 300 S, G 300 N

ОПИСАНИЕ

G 300 S



G 300 N



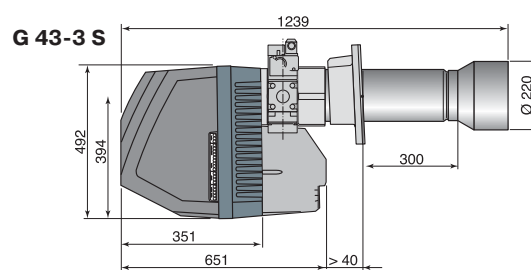
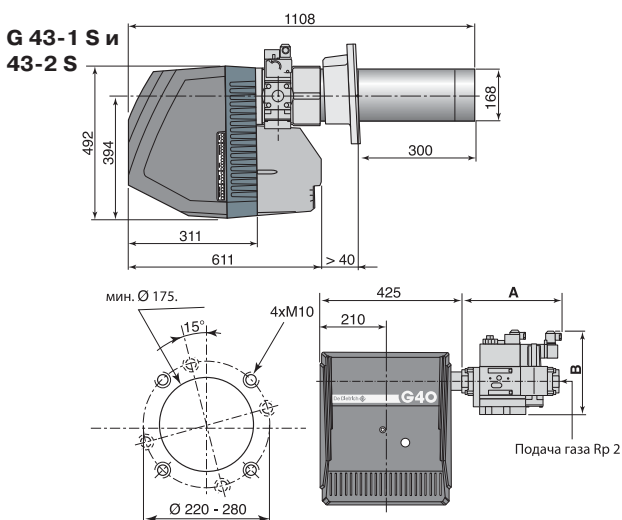
ГАЗОВЫЕ ГОРЕЛКИ G 40 S

ТЕХНИЧЕСКИЕ ХАРАКТЕРИСТИКИ

МОДЕЛЬ	G 43-1 S G 43-2 S G 43-3 S			
	МОДУЛИРУЮЩИЕ ПРИ РАБОТЕ С ПАНЕЛЬЮ УПРАВЛЕНИЯ DIEMATIC-M 3			
Диапазон мощности горелки	кВт	205 - 590	220 - 720	345 - 1030
Электропитание		230 В - 50 Гц однофазная сеть	230-400 В - 50 Гц трехфазная сеть	230-400 В - 50 Гц трехфазная сеть
Расход природного газа Н (1)	м³/ч	21,7 - 62,4	23,3 - 76,2	36,5 - 109,0
Давление природного газа Н на головке горелки	мбар	1,9 - 8,9	1,3 - 11,9	1,3 - 11,1
Устанавливается на котлы	GT	430-8, -9, -10	430-11, -12	430-13, -14
	GT	-	530-9, -10, -11	530-12... -16
Заводская настройка мощности (подводимая тепловая мощность для котла) мин/макс	кВт	260/415	315/550	410/695
Расход газа Н для заводской настройки мощности мин/макс	м³/ч	27,5/43,9	33,3/58,2	43,4/73,5
Заводская настройка давления природного газа Н на головке горелки мин/макс	мбар	2,2/5,6	3,0/8,3	1,8/6,2
Номинальная мощность двигателя при 2850 об/мин	Вт	750	1100	2200
Отгрузочный вес	кг	67	68	78

(1) 15 °C - 1013 мбар

ОСНОВНЫЕ РАЗМЕРЫ (в мм и в дюймах)

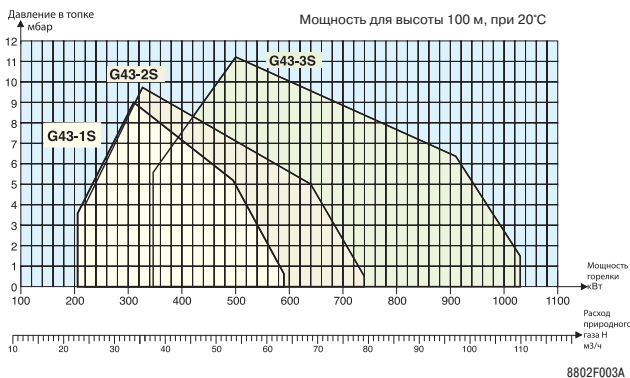


8802F016A

Регулятор давления GDJ50 для работы при давлении 300 мбар
Он должен быть расположен на расстоянии не менее 50 см перед газовой рампой.

G 40 с газовой рампой DMV VEF	512	520	525
A	310	310	270
B	250	285	380

ГРАФИКИ МОЩНОСТИ



Расход газа при 15°C - 1013 мбар.

Природный газ Н : низшая теплота сгорания : 9,45 кВт·ч/м³.
Настройку горелки должен осуществлять специалист при соблюдении условий по установке. Мощность горелки должна соответствовать мощности котла, на который она устанавливается, с учетом КПД котла.

Выбор газовой рампы

Для выбранной горелки в зависимости от:

- типа газа и давления в газовой магистрали
- давления в топке для требуемого котла
- желаемой максимальной мощности горелки

Давление в топке, мбар	Максимальная мощность горелки, кВт						Тип газа и давление в газовой магистрали, мбар	Тип газовой рампы DMV-VEF ...	
	0	1	2	3	4	5			6
Тип горелки G 43-1S (205 → 590 кВт)	590	580	560	540	520	500	460	G20 - 20	512
	590	580	560	540	520	500	460	G20 - 300	512+GDJ 50
Тип горелки G 43-2S (220 → 720 кВт)	630	610	590	570	545	525	500	G20 - 20	512
	720	700	675	655	640	610	585		520
	720	710	690	675	660	640	590	G20 - 300	525
	720	710	690	675	660	640	590		512+GDJ 50
Тип горелки G 43-3S (340 → 1030 кВт)	725	700	675	650	625	600	575	G20 - 20	512
	880	865	850	800	775	745	715		520
	980	955	925	900	850	825	795	G20 - 300	525
	1030	1030	1020	995	970	940	920		512+GDJ 50

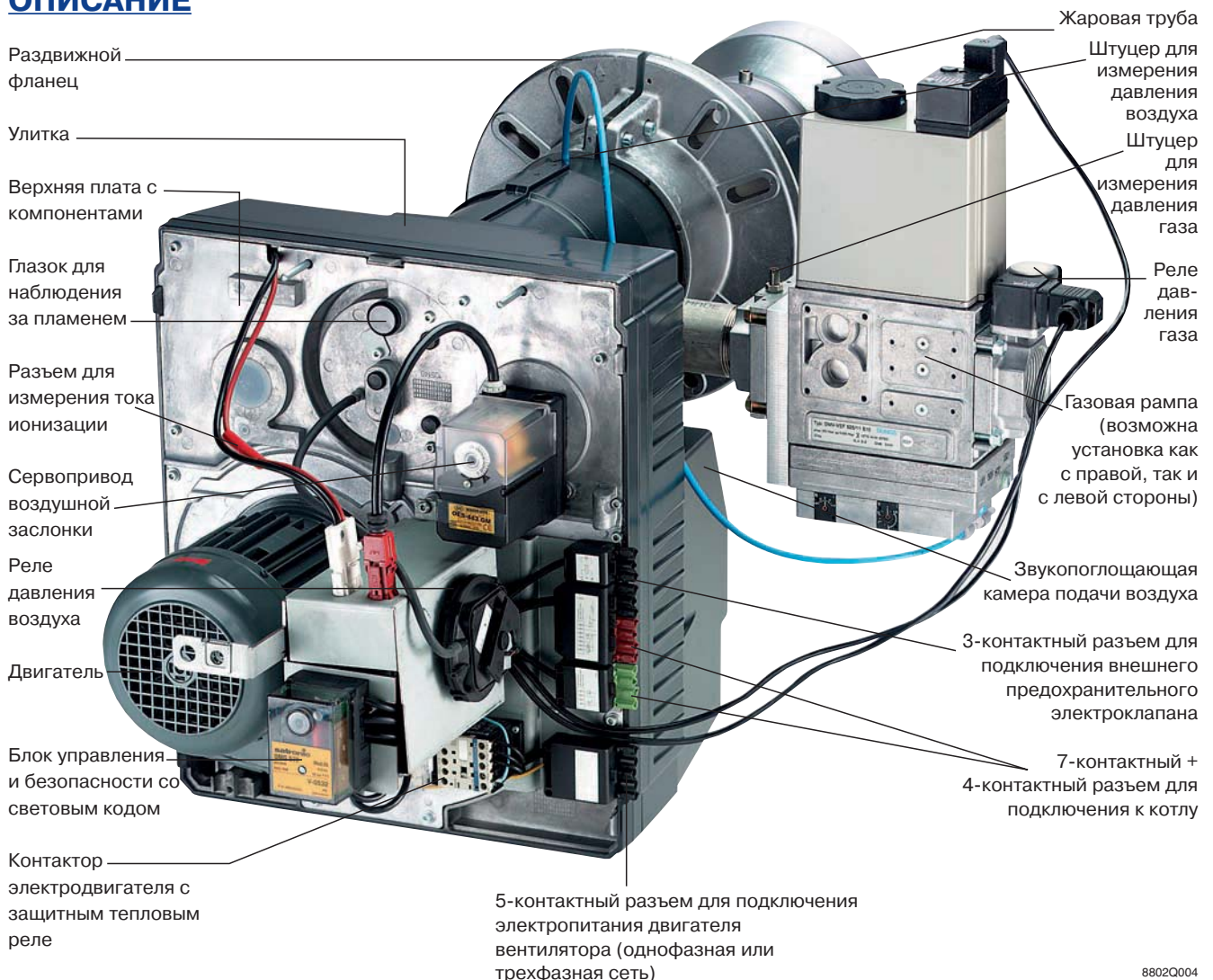
Пример : Вам нужно установить горелку модели G 40 на котел, которому необходима горелка мощностью 600 кВт. Требуемый тип газа G 20 с давлением 20 мбар. Противодавление в топке для этого котла составляет 3 мбар. Горелка, выбранная по графикам мощности - это G 43-2 S. Для получения мощности 600 кВт для данного типа и давления газа, необходимо будет установить на горелку газовую рампу DMV-VEF 520.

ГАЗОВЫЕ ГОРЕЛКИ G 40 S

РЕКОМЕНДУЕМЫЕ ТИПЫ ГОРЕЛОК И ГАЗОВЫХ РАМП ДЛЯ КОТЛОВ СЕРИИ GT 430 И GT 530

ТИП КОТЛА	РЕКОМЕНДУЕМЫЙ ТИП ГОРЕЛКИ	ДАВЛЕНИЕ ГАЗА	ТИП ГАЗОВОЙ РАМПЫ	ТИП РЕГУЛЯТОРА ДАВЛЕНИЯ	ТИП КОТЛА	РЕКОМЕНДУЕМЫЙ ТИП ГОРЕЛКИ	ДАВЛЕНИЕ ГАЗА	ТИП ГАЗОВОЙ РАМПЫ	ТИП РЕГУЛЯТОРА ДАВЛЕНИЯ
GT 430-8	G 43-1S	20 мбар 300 мбар	DMV VEF 512 DMV VEF 512	- GDJ 50	GT 530-9	G 43-2S	20 мбар 300 мбар	DMV VEF 512 DMV VEF 512	- GDJ 50
GT 430-9	G 43-1S	20 мбар 300 мбар	DMV VEF 512 DMV VEF 512	- GDJ 50	GT 530-10	G 43-2S	20 мбар 300 мбар	DMV VEF 520 DMV VEF 512	- GDJ 50
GT 430-10	G 43-1S	20 мбар 300 мбар	DMV VEF 512 DMV VEF 512	- GDJ 50	GT 530-11	G 43-2S	20 мбар 300 мбар	DMV VEF 525 DMV VEF 512	- GDJ 50
GT 430-11	G 43-2S	20 мбар 300 мбар	DMV VEF 512 DMV VEF 512	- GDJ 50	GT 530-12	G 43-3S	20 мбар 300 мбар	DMV VEF 520 DMV VEF 512	- GDJ 50
GT 430-12	G 43-2S	20 мбар 300 мбар	DMV VEF 520 DMV VEF 512	- GDJ 50	GT 530-13	G 43-3S	20 мбар 300 мбар	DMV VEF 520 DMV VEF 512	- GDJ 50
GT 430-13	G 43-3S	20 мбар 300 мбар	DMV VEF 520 DMV VEF 512	- GDJ 50	GT 530-14	G 43-3S	20 мбар 300 мбар	DMV VEF 520 DMV VEF 512	- GDJ 50
GT 430-14	G 43-3S	20 мбар 300 мбар	DMV VEF 520 DMV VEF 512	- GDJ 50	GT 530-15	G 43-3S	20 мбар 300 мбар	DMV VEF 525 DMV VEF 512	- GDJ 50
					GT 530-16	G 43-3S	20 мбар 300 мбар	DMV VEF 525 DMV VEF 512	- GDJ 50

ОПИСАНИЕ



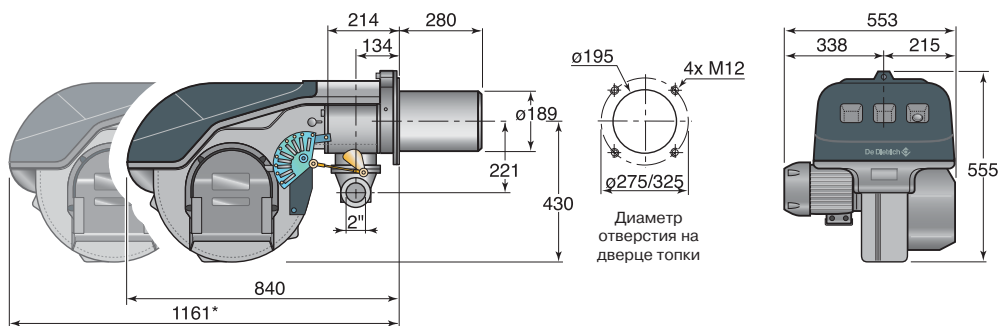
ГАЗОВЫЕ ГОРЕЛКИ G 50 S

ТЕХНИЧЕСКИЕ ХАРАКТЕРИСТИКИ

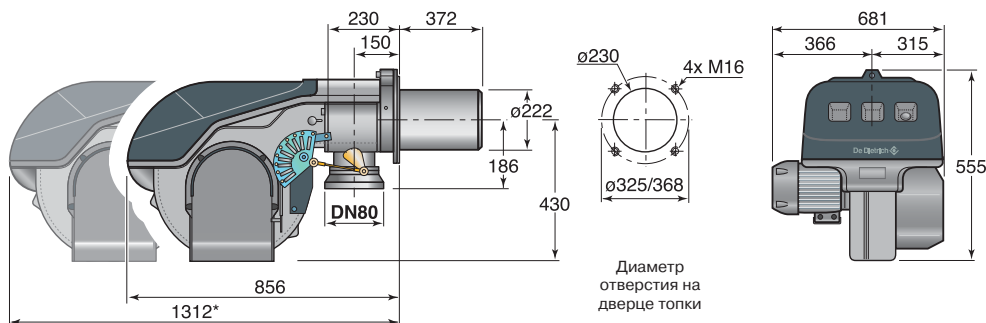
МОДЕЛИ	- МОДУЛИРУЮЩИЕ	G 53-1S	G 53-2S
Мощность горелки	кВт	160*/930-1512	470*/1279-2290
Расход природного газа (1)	м³/ч	16,9/98,4-160,0	49,7/135,3-242,3
Устанавливается на котлы	ГТ	530-17 ... 530-24	530-25
Электропитание		230/400 В - 50 Гц трехфазная сеть	230/400 В - 50 Гц трехфазная сеть
Номинальная мощность двигателя	Вт	2200	4500
Максимальная потребляемая мощность	Вт	2600	5500
Уровень шума	дБ (А)	78,5	83,5
Отгрузочный вес	кг	76	82

*максимальная мощность на 1-й ступени (1) 15°С – 1013 мбар

G53-1S



G53-2S

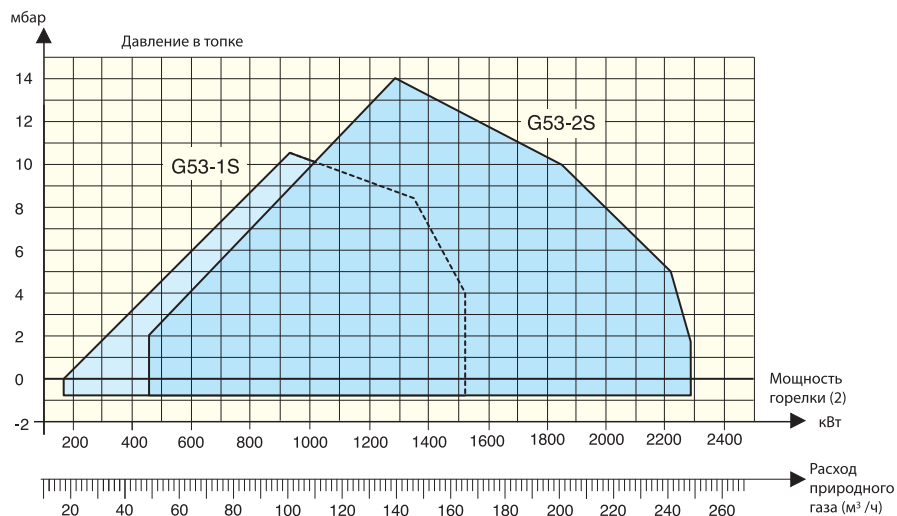


(*) Этот размер соответствует габариту горелки, открытой для технического обслуживания

8802F075A

ГРАФИКИ МОЩНОСТИ

(до высоты 100 м и при 20°С)



8802F033A

Расход газа 15°С - 1013 мбар

Природный газ Н : низшая теплота сгорания = 9,45 кВт·ч/м³

Настройку горелки должен осуществлять специалист при соблюдении условий по установке. Мощность горелки должна соответствовать мощности котла, на который она устанавливается, с учетом КПД котла

ГАЗОВЫЕ ГОРЕЛКИ G 50 S

ГАЗОВЫЕ РАМПЫ : ВОЗМОЖНА УСТАНОВКА СПРАВА ИЛИ СЛЕВА

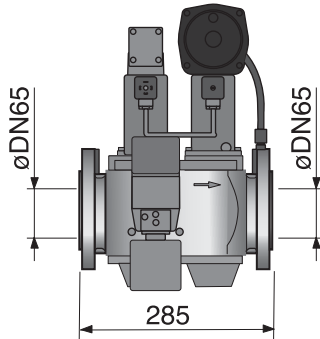
Горелки G 50 S дополняются газовой рампой, выбор которой зависит от магистрального давления газа:

- рампа VGD 40.065 CTD для магистрального давления газа 20 мбар

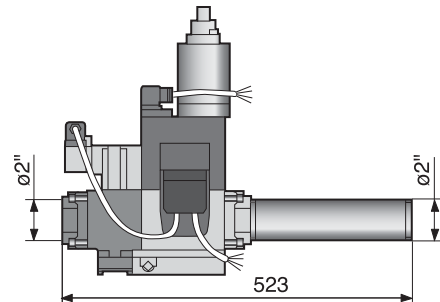
- рампа MBD 420 CTD для магистрального давления газа 300 мбар.

Каждая из этих рамп уже изначально содержит блок контроля герметичности клапанов VPS 504.

VGD 40.065 CTD (20 мбар)



MBD 420 CTD (300 мбар)



8802F075A

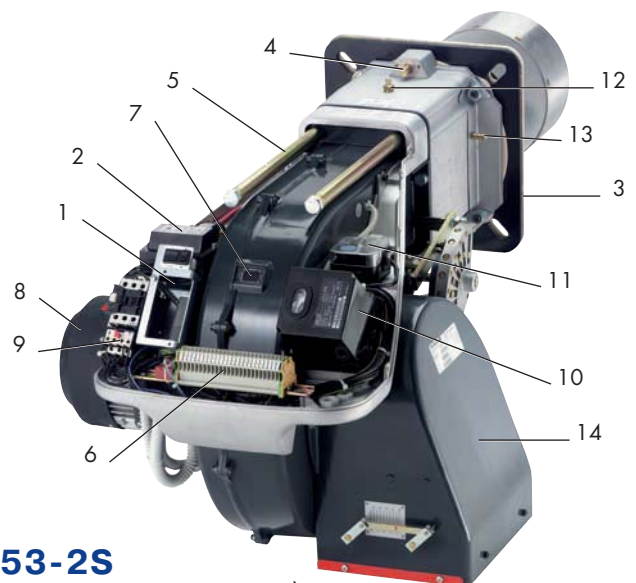
Выбор газовой рампы и переходника горелка/рампа в зависимости от магистрального давления газа

ТИП ГОРЕЛКИ	МАГИСТРАЛЬНОЕ ДАВЛЕНИЕ ГАЗА	
	20 мбар	300 мбар
G53-1S	Рампа : VGD 40.065 CTD Переходник : DN 65 - 2" 	Рампа : MBD 420 CTD Переходник : -
G53-2S	Рампа : VGD 40.065 CTD Переходник : DN 80 - DN 65 (угловой) 	Рампа : MBD 420 CTD Переходник : DN 80 - DN 65 + DN 65 - 2" 

8802F039A

ОПИСАНИЕ

- 1 Место для установки регулятора RWF40.
- 2 Трансформатор зажигания.
- 3 Крепежный фланец.
- 4 Винт регулировки запальной головки.
- 5 Направляющие для техобслуживания горелки.
- 6 Клеммная колодка.
- 7 Глазок для наблюдения за пламенем.
- 8 Двигатель.
- 9 Термореле и контактор двигателя.
- 10 Блок управления и безопасности.
- 11 Реле давления воздуха
- 12 Штуцер для измерения давления газа и винт фиксации головки.
- 13 Штуцер для измерения давления воздуха.
- 14 Камера подачи воздуха.



G53-2S
(представленная модель)

8802Q41

НЕОБХОДИМЫЕ РЕКОМЕНДАЦИИ ПО УСТАНОВКЕ

ВЫБОР ГОРЕЛКИ - КОРРЕКТИРОВКА В ЗАВИСИМОСТИ ОТ ВЫСОТЫ

- ⇒ для котлов фирмы **De Dietrich**, рекомендации по выбору горелки, а при необходимости и газовой рампы, указаны в таблицах технических характеристик на предыдущих страницах.
- ⇒ для других котлов, выбор горелки будет осуществлен при помощи графиков мощности горелок, приведенных на предыдущих страницах, с учетом КПД котла.

Корректировка в зависимости от уровня высоты:

Таблица, приведенная ниже, позволяет рассчитать действительный расход газа при заданной высоте по следующей формуле:

Q действительный = $f \times Q$ вычисленный для желаемой мощности или

Q действительный = $f \times P \times 1/PCI$

Q : расход газа м³/ч

f : поправочный коэффициент (см. таблицу ниже).

P : мощность горелки, кВт.

PCI : низшая теплота сгорания газа: 9,45 кВт·ч/м³ для природного газа Н

ВЫСОТА	М	0	200	400	600	800	1000	1200	1400	1600	1800	2000	2200	2400
СРЕДНЕЕ АТМОСФЕРНОЕ ДАВЛЕНИЕ	мбар	1013	991	968	946	924	901	880	858	837	817	797	777	757
ПОПРАВочный КОЭФФИЦИЕНТ для РАСХОДА ГАЗА В ЗАВИСИМОСТИ ОТ ВЫСОТЫ (f)		1	1,02	1,05	1,07	1,10	1,12	1,15	1,18	1,21	1,24	1,27	1,30	1,34

Пример: необходимо настроить горелку G 301-2 S на мощность 90 кВт

- Для высоты 0 м и для на природного газа Н : Q действительный = $\frac{1 \times 90}{9,45} = 9,5$ м³/ч
- Для высоты 800 м : Q действительный = $\frac{1,10 \times 90}{9,45} = 10,5$ м³/ч
- Для получения мощности 90 кВт при работе на природном газе Н для высоты 800 м, необходимо изменить настройку газового клапана таким образом, чтобы увеличить расход газа с 9,5 м³/ч до 10,5 м³/ч.

ВАЖНОЕ ПРИМЕЧАНИЕ : Если значение действительного расхода газа Q находится вне диапазона расхода газа для данной горелки, то ее необходимо заменить на более мощную горелку. В нашем примере, горелка G 301-2 S характеризуется расходом газа Н от 6,3 до 17,5 м³/ч и, таким образом, подходит для обеспечения требуемого расхода газа 10,5 м³/ч.

ПОДКЛЮЧЕНИЕ ГАЗА

Необходимо соблюдать действующие нормы и правила. В любом случае, кран перекрытия подачи газа должен находиться на максимально близком расстоянии от котла. Газовый фильтр должен быть установлен на входе котла.

- Все горелки предназначены для работы на природном газе Н – давление газа: 20 мбар (или 300 мбар для моделей G 40 S и G 50 S)
- Горелки G 100 S, G 200 S, G 303-2S, G 303-3S и G 53-1S также могут работать на сжиженном газе; набор для переоснащения доступен в качестве дополнительного оборудования

ВЕНТИЛЯЦИЯ

Она должна удовлетворять действующим нормам и правилам.

Примеры согласно DTU 65.4. (Франция)

Обязательна приточная и вытяжная вентиляция

- Вытяжная вентиляция:

Площадь сечения, равная половине суммарной площади дымоходов, но не менее 2,5 дм².

- Приточная вентиляция:

Прямой приток воздуха: S (дм²) > $\frac{0,86P}{20}$

P = мощность установки, кВт

Каналы для поступления воздуха должны быть так расположены по отношению к каналам вытяжной вентиляции, чтобы обновление воздуха происходило во всем объеме котельной.

НЕОБХОДИМЫЕ РЕКОМЕНДАЦИИ ПО УСТАНОВКЕ

ЭЛЕКТРИЧЕСКИЕ ПОДКЛЮЧЕНИЯ

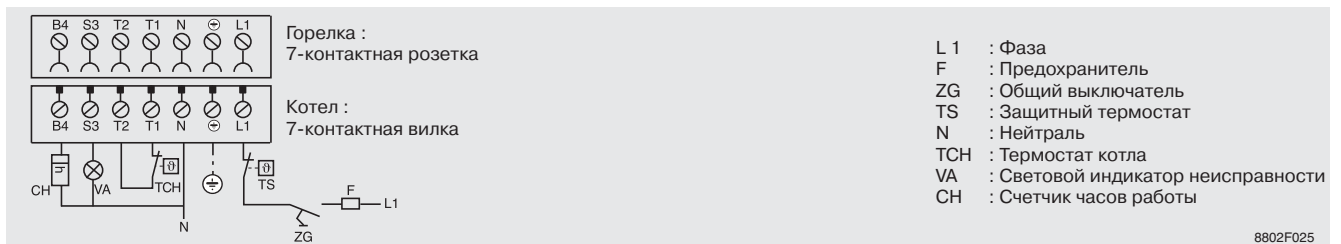
⇒ Горелки **G 100 S, G 200 S, G 200 N, G 300 S, G 300 N и G 40 S** поставляются с европейскими штекерными гнездами (7-контактное для одноступенчатых горелок, 7-контактное + 4-контактное для двухступенчатых или модулирующих горелок), в которые достаточно просто включить вилочные разъемы, идущие от панели управления котла.

Кроме того, горелки **G 200 N, G 300 S, G 300 N и G 40 S**, дополнительно оснащены 3-контактным штекерным гнездом для подключения внешнего предохранительного электроклапана (не входит в комплект поставки) и 5-контактным разъемом для подключения однофазного или трехфазного электропитания двигателя вентилятора.

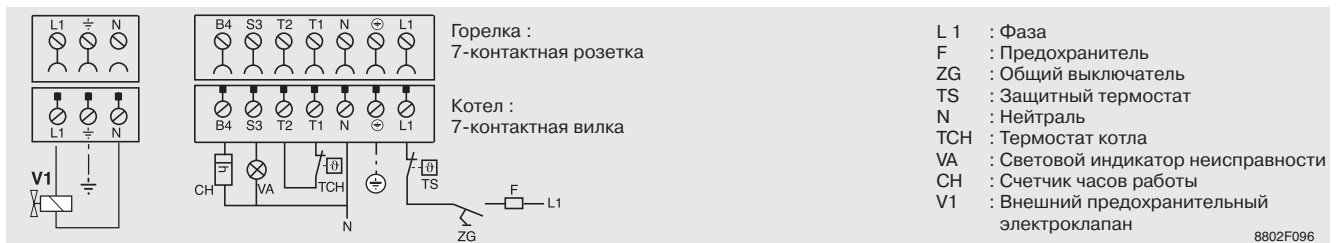
Для котлов, не оснащенных вилочными разъемами, электрические подключения можно осуществить благодаря нижеприведенным схемам.

Устройство ручного отключения (не входит в комплект поставки) используется для изолирования установки в случае проведения работ по техническому обслуживанию, чистке или ремонту; в этом случае нужно отключить все незаземленные провода.

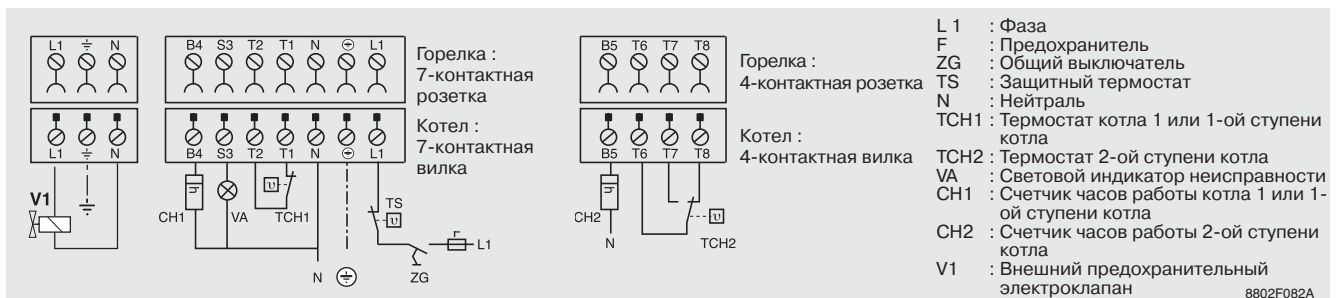
G 100 S, G 200 S



G 201/2 N, G 301-2 S

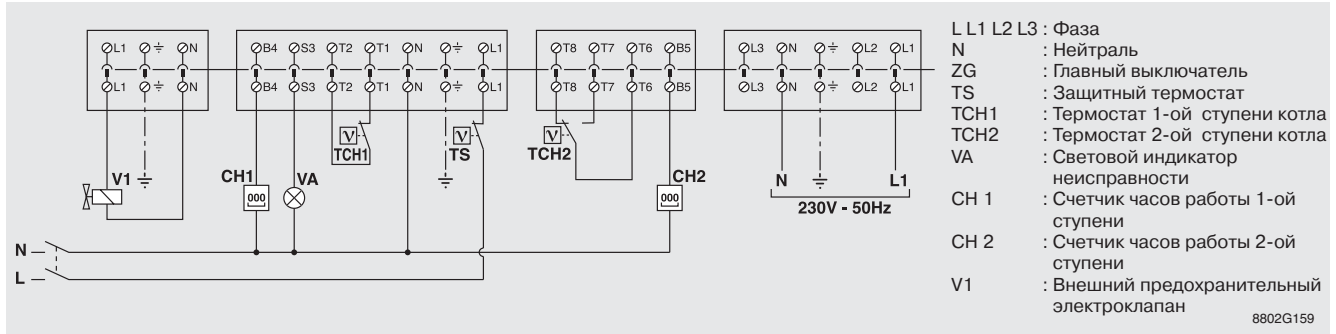


G 203/2 N, G 303-. S, G 303-. N

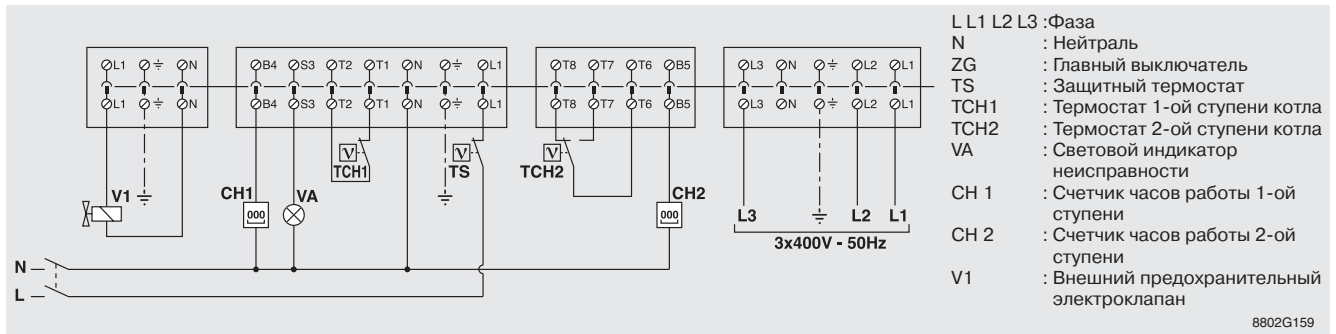


НЕОБХОДИМЫЕ РЕКОМЕНДАЦИИ ПО УСТАНОВКЕ

Горелки G 43-1S (230 В - 50 Гц однофазная сеть)



Горелка G 43-2S, G 43-3S (400 В - 50 Гц трехфазная сеть)



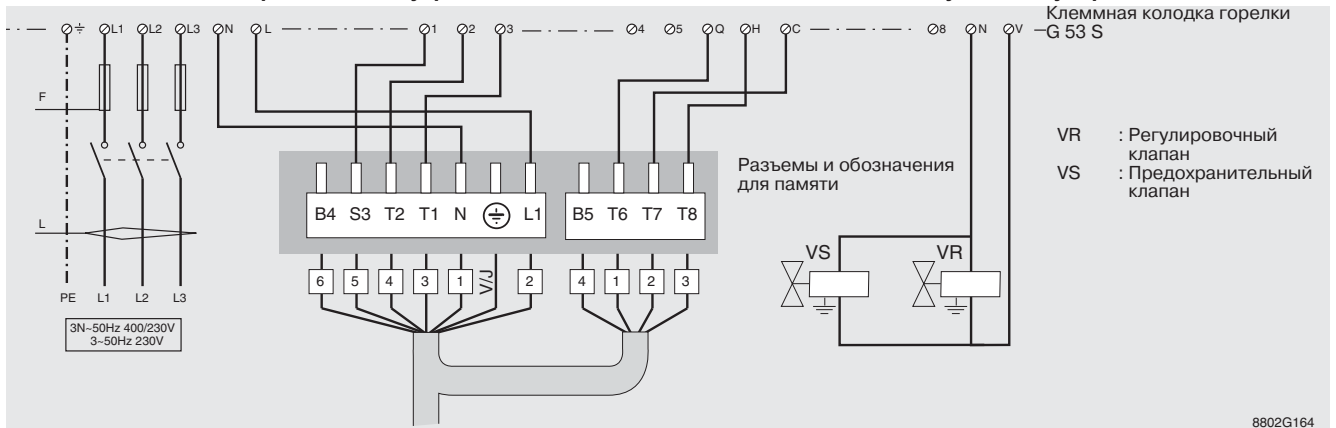
Электрические подключения для горелок G 50 S :

Использовать гибкие кабели, отвечающие нормам EN 60 335-1, все провода должны быть подключены к клеммной колодке горелки и проведены через кабельные вводы.

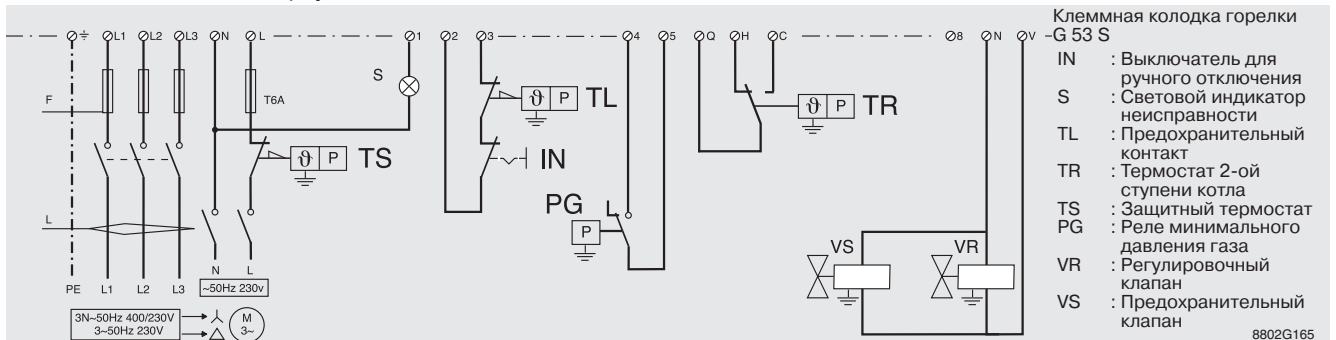
Устройство ручного отключения (не входит в комплект поставки) используется для изолирования установки в случае проведения работ по техническому обслуживанию, чистке или ремонту; в этом случае нужно отключить все незаземленные провода.

Для устройств, с предусмотренным питанием 230 В-50 Гц трехфазной сети, подключение «звезда» для двигателя следует заменить подключением «треугольник», настройку для термореле также следует изменить.

Подключение кабеля горелки панели управления DIEMATIC-м 3 котла GT 530 на клеммную колодку горелки G 53 S



Подключение для котлов, произведенных не компанией De Dietrich к клеммной колодке G 53 S.



ДОПОЛНИТЕЛЬНОЕ ОБОРУДОВАНИЕ

Набор для переоснащения горелки для работы на пропане-бутане

для G 100 S : артикул 8802-7289

для G 200 S : артикул 8802-7290

Набор для переоснащения горелки для работы на пропане

для G 200 N : артикул 20000-1978

для G 303-2 S : артикул 20000-5840

для G 303-2 S : артикул 20000-5841

для G 53-1 S : артикул 10000-6661

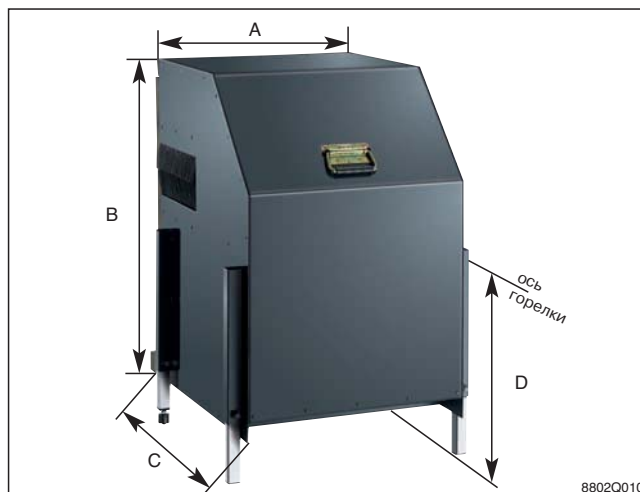
Устройство циклического контроля герметичности клапанов VPS 504 (для G 300 S, G 300 N, G 40 S)

Это устройство устанавливается на газовый клапан и контролирует герметичность электроклапанов перед запуском и после выключения горелки. В случае неисправности клапана работа горелки прекращается. Артикул 8802-7302

Звукоизолирующий кожух (для G 300 S, G 300 N, G 40 S)

Звукоизолирующий кожух позволяет снизить уровень шума горелок на 20 дБ. Поставляется в качестве дополнительного оборудования.

	A	B	C	D
Для G 300 S/N артикул 8802-7180	510	790	620	355 – 870
Для G 40 S артикул 8802-7182	898	780	1163	515 – 830



Регулятор модуляции RWF 40 (для G 300 S, G 300 N, G 40 S и G 50 S)

Для G 300 S, G 300 N, G 40 S : артикул 8802-7294

Для G 50 S : артикул 8802-7295

В случае замены старой горелки котла без системы регулирования или в случае промышленного использования горелки этот регулятор управляет модуляцией мощности горелки в зависимости от наружной температуры.



Набор для двухступенчатого режима работы (только для G 40 S)

Артикул 8802-7317

Позволяет горелкам G 40 работать в двухступенчатом режиме работы на котлах, оборудованных панелью управления с двухпозиционным термостатом.

ДОПОЛНИТЕЛЬНОЕ ОБОРУДОВАНИЕ

Тележка (только для G 40)

Необходима для котлов с трудно открываемой дверцей топки, для облегчения доступа к топке. В этом случае снимают дверцу топки и при помощи тележки вынимают дверцу и горелку (артикул 8802-7229).



8802Q011

Только для G 50 S:

Набор для преобразования короткопламенной жаровой трубы в длиннопламенную (только для G 53-1 S)
Устройство подогрева топлива для газовой рампы VGD 40.065CTD: артикул 8802-7300.
Потенциометр 0-10В: артикул 10000-6662

УПАКОВКА

Горелка	G 100 S	G 200/1 S	G 201/2 N	G 203/2 N
Размеры упаковки, мм	792 x 388 x 295	792 x 388 x 295	792 x 388 x 295	792 x 388 x 295
Отгрузочный вес, кг	14	14	20	20,5

Горелка	G 301-2 S	G 303-2 S	G 303-3 S	G 303-5 S	G 303-2 N	G 303-3 N	G 303-5 N
Размеры упаковки, мм	900 x 365 x 490	900 x 365 x 490	900 x 365 x 490	900 x 365 x 490	900 x 365 x 490	900 x 365 x 490	900 x 365 x 490
Отгрузочный вес, кг	35	36	36	42	32	33	40

Горелка	G 43-1 S	G 43-2 S	G 43-3 S
Размеры упаковки, мм	1200 x 540 x 570		
Отгрузочный вес, кг	67	68	78

Газовая рампа	DMV VEF 512/520/525
Размер упаковки, мм	320 x 240 x 240
Отгрузочный вес, кг	10

Регулятор давления	GDJ 50
Размер упаковки, мм	350 x 310 x 300
Отгрузочный вес, кг	3

Горелка	G 53-1 S	G 53-2 S
Размеры упаковки, мм	1190 x 692 x 740	1250 x 785 x 725
Отгрузочный вес, кг	76	82

Газовая рампа	VGD 40.065 CTD	MBD 420 CTD
Размер упаковки, мм	580 x 350 x 280	580 x 350 x 280
Отгрузочный вес, кг	36,5	36

Переходник	DN 65-2"	DN 80-DN 65
Размер упаковки, мм	280 x 240 x 220	530 x 270 x 230
Отгрузочный вес, кг	7	12,5



De Dietrich
 DE DIETRICH THERMIQUE
 АО с капиталом 21 697 200 евро
 57, rue de la Gare - 67580 Mertzwiller
 тел. +33 3 88 80 27 00 - факс +33 3 88 80 27 99

Представительство DE DIETRICH
 129090 г. Москва,
 ул. Гиляровского, д. 8, офис 7
 Тел.: (495) 974-66-08
 Факс: (495) 974-16-03
 E-mail: dedietrich@nnt.ru
 www.dedietrich-kotel.ru