

JUDO SPÜLI-PLUS ¾“ – 1 ¼”

**Защитный фильтр обратной промывки
с редуктором давления и клапаном обратного
потока**

Инструкция по монтажу и эксплуатации





Назначение

Фильтр JUDO Spüli-Plus используется в водопроводе питьевой воды для фильтрации, редукиции давл-ения, а также для предот-вращения обратного потока питьевой воды. Максимальное давление на входе 16 бар может быть установлено на выходе в диапазоне от 1,5 до 6 бар. Заводская установка давления на выходе составляет 4 бар.

Установка

Фильтр JUDO Spüli-Plus устанавливается в сухом, незамерзающем помещении. Он может быть установлена в трубах из оцинкованной стали, нержавеющей стали, меди или синтетических материалов в любом направлении потока. Необходимо обратить внимание на то, чтобы направление стрелки на монтажном поворотном фланце совпадало с направлением потока воды. Для удобства обслуживания и ухода расстояние от середины трубы до стены должно составлять минимум 60 мм, а свободное пространство от середины трубы сверху мин. 250 мм, снизу мин. 250 мм. Фильтр JUDO Spüli-Plus оснащен всеми необходимыми уплотнениями и винтами. Четыре винта фланца не ослаблять, а вставить в бай-онетные отверстия на монтажном вращающемся фланце. Прибор повернуть по направлению часовой стрелки до упора, затем затянуть винты.

Модель JSP	Артикул	Подключение	Проток воды	Монтажная длина	Вес в кг
3/4"	8160100	3/4"	3,3м ³ /ч	180 мм	2,9
1"	8160101	1"	4,5м ³ /ч	190 мм	3,1
1 1/4 "	8160102	1 1/4 "	5,5м ³ /ч	230 мм	3,4

Рис 1. – Поворотный фланец

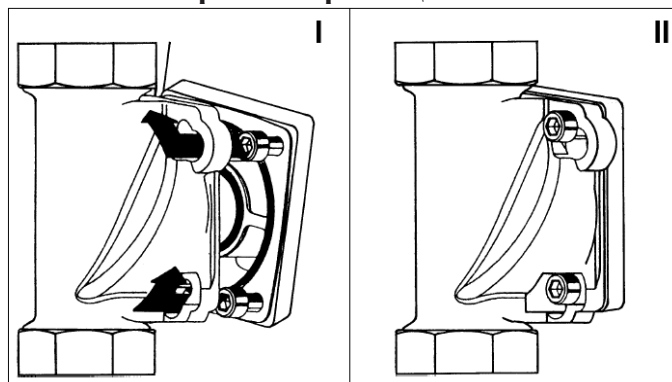


Рис.2 – Расстояния установки фильтра JUDO Spüli-Plus

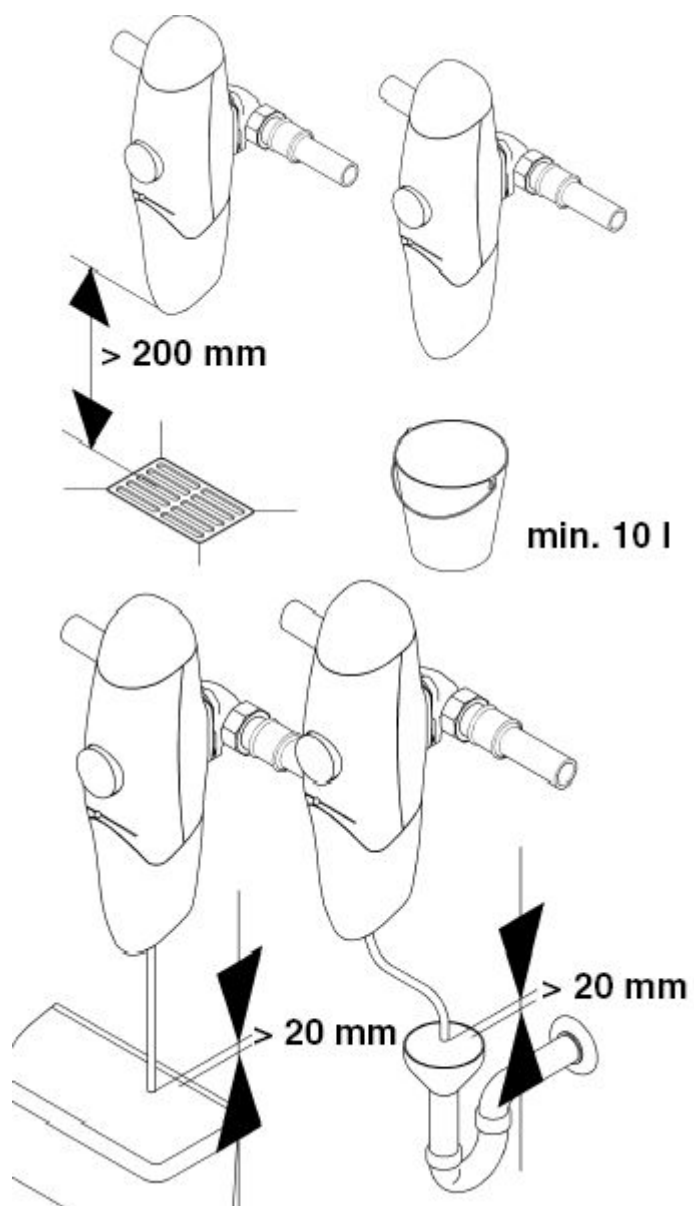
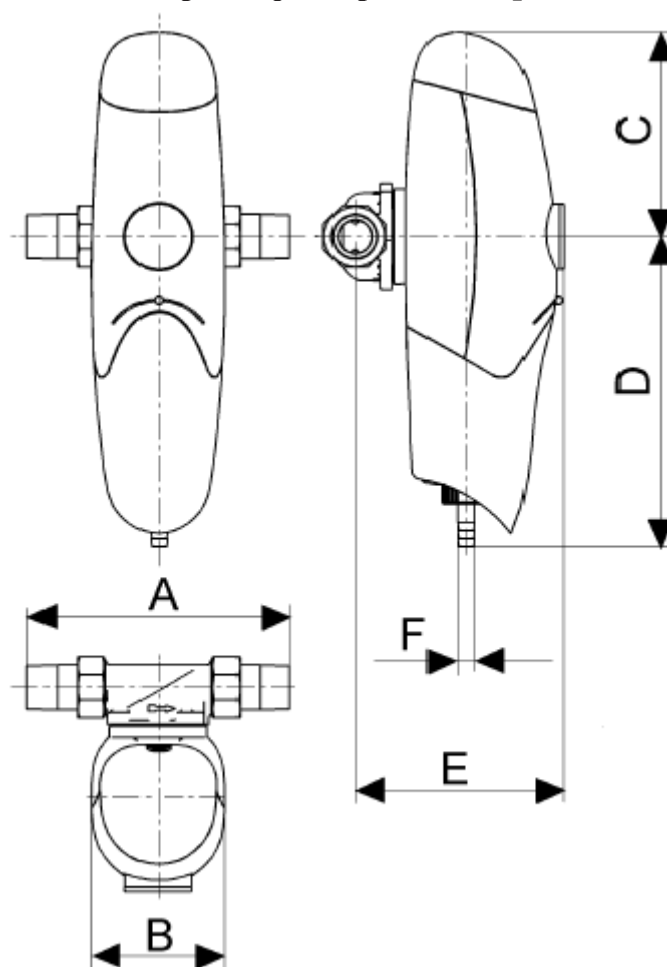


Рис. 3 – Габариты фильтра JUDO Spüli-Plus



Габариты фильтра JUDO Spüli-Plus в мм

Модель JSP	A	B	C	D	E	F
3/4"	180	100	155	235	155	13
1"	195	100	155	235	155	13
1 1/4"	230	100	155	235	160	13

Ввод в эксплуатацию

За счет открытия запорных арматур фильтр JUDO Spüli-Plus вводится в эксплуатацию. Необходимо сразу же провести обратную промывку. За счет этого выпускается воздух из арматуры.



Установка давления

В большинстве случаев давление устанавливается предварительно, поскольку желаемая заводская установка 4 бар. Если в связи с производственной необходимостью требуется другое исходное давление (давление на выходе), следует выполнить следующие действия. Сначала снять крышку редуктора давления и ослабить установочный винт на блоке редуктора давления. Поворачивая маховик вправо (повышение давления) или влево (понижение давления) можно изменить давление на выходе. Диапазон установки от 1,5 до 6 бар. После кратковременного открытия заборной точки за фильтром JUDO Spüli-Plus осуществляется сброс давления, после чего на манометре считывается установленная величина давления. Если установка желаемой величины произведена, установочный винт снова затягивается, чтобы предотвратить произвольную переустановку.

Обратная промывка

В зависимости от расхода воды, а также вида и объема содержащихся в воде грубых и мелких загрязняющих частиц необходимо производить обратную промывку фильтра JUDO Spüli-Plus с интервалами не более 2 месяцев. Если объемы загрязняющих частиц слишком велики, обратную промывку следует производить чаще. Обратная промывка осуществляется при полном давлении водопровода (вывод промывочной воды см. Примеры установки). Для очистки фильтра кожух нижней части потянуть вниз, затем нижний маховик поворачивать влево до упора. После этого повернуть маховик вправо до тех пор, пока промывочная вода не перестанет выходить. Кожух нижней части фильтра служит для защиты от образования бактерий на колбе фильтра. Проток промывочной воды во всех фильтрах 0,3 л/сек.

Уход

Особый уход при эксплуатации фильтра JUDO Spüli-Plus не требуется. Если тем не менее возникают неполадки в результате износа блока редуктора давления, картридж необходимо заменить, предварительно прекратив приток воды.

Замена картриджа редуктора давления

1. Снять крышку редуктора давления через верх, затем снять кожух нижней части фильтра через низ.
2. Удалить фронтальную часть корпуса за счет ослабления обоих винтов.
3. Открыть и вынуть внутренний шестигранный винт блока. За счет этого освобождается колба фильтра и блок редуктора.
4. Блок редуктора давления вытащить с помощью отвертки и заменить на новый.
5. Блок, корпус, колбу фильтра, кольцо фланца соединить четырьмя внутренними шестигранными винтами.

Контроль функций и замена клапана обратного потока

Контрольный винт для невозвратного клапана находится позади колбы фильтра. Перед тем как удалить контрольный винт, необходимо прервать приток воды и ослабить детали корпуса. При работающем клапане обратного потока следует остановить выход воды из

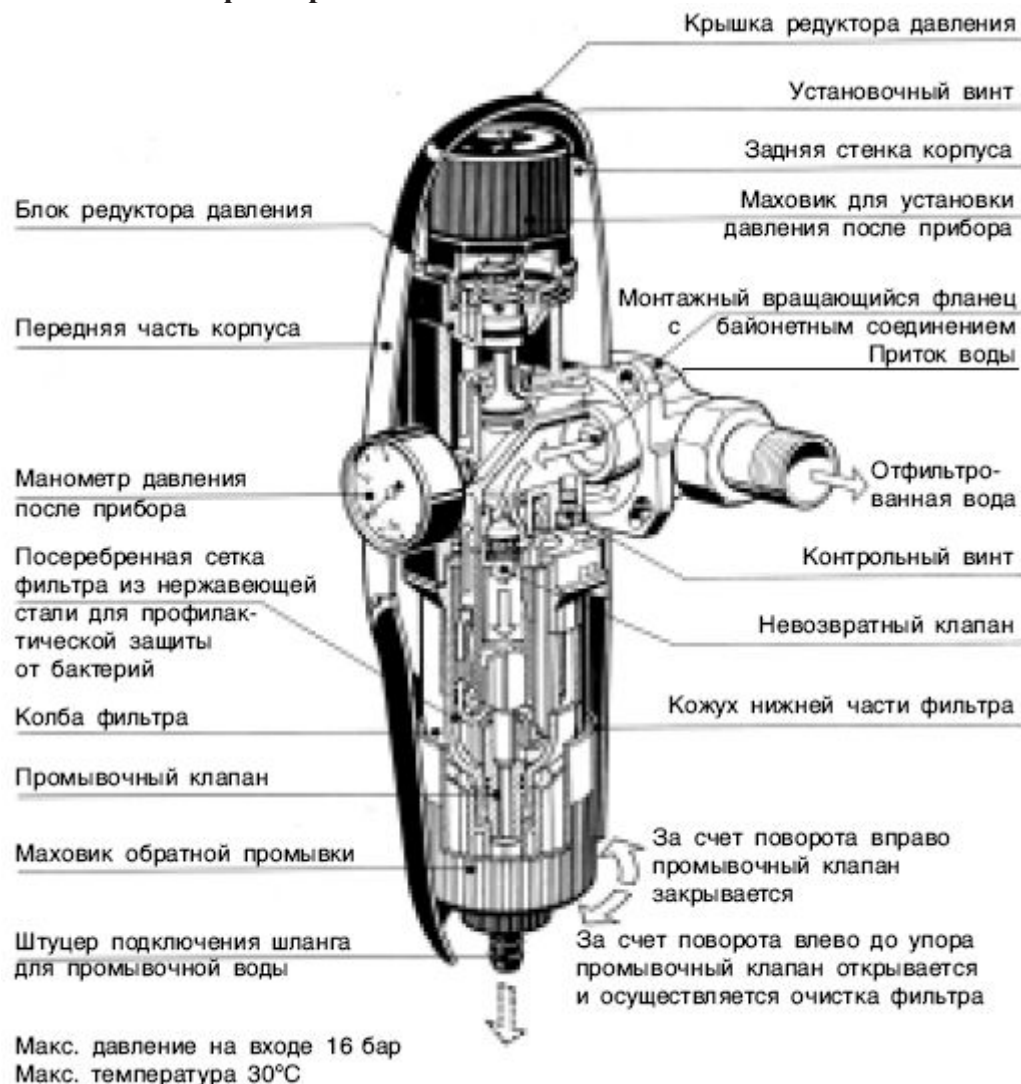


водопровода. Если необходима замена клапана обратного потока, колбу фильтра демонтировать (см. описание выше). Затем клапан обратного потока вынимается с помощью плоскогубцев, и меняется на новый.

Внешняя очистка

Для внешней очистки домашней водяной станции JUDO Spüli-Plus могут использоваться только вода и мягкое мыло. Растворяющие средства, пары растворяющих средств, а также алкоголесодержащие очистители приводят к охрупчиванию поверхности и образованию трещин до полной поломке деталей из синтетических материалов.

Рис. 4 – Схема фильтра





Испытания

Защитный фильтр протестирован в соответствии с DIN 19632. Редуктор давления проверен согласно DVGW-W 375, а звукоизоляция согласно DIN 52218 класс 1. Испытания клапана обратного потока проведены в соответствии с DVGW-W 376. Испытания TUV-GS.

Неисправности

Неисправность	Причина	Удаление
Поток промывочной воды не останавливается	Клапан не закрывается плотно, грязь в клапане	Произвести повторную обратную промывку, маховик повернуть до упора
Проток воды через фильтр уменьшается	Загрязнения в сетке	Произвести обратную промывку
Протечка в фильтре		Вызвать сервис
Купол фильтра замутнен / Трещины на куполе фильтра	Фильтр коснулся агрессивный растворителей или употреблялся для горячей воды	Вызвать сервис
Повышение давления на выходе	Нагрев воды или неисправность редуктора давления	Проверить защитный клапан в котле, Вызвать сервис

Перечень деталей JSP ¾“ – 1 ¼“

Поз.	Наименование	Кол-во	Артикул
1.	Крышка редуктора давления	1	1120417
2.	Цилиндрический винт М6х130	4	1650134
3.	Блок	1	2150026
4.	Кольцевая прокладка 52х3,5	1	1200113
5.	Кольцевая прокладка 25х3,5	1	1200114
6.	Шумопоглощающая сетка	1	1400071
7.	Передняя крышка 5"	1	2160015
7.	Передняя крышка 1"	1	2160016
7.	Передняя крышка 1j"	1	2160017
8.	Задняя крышка	1	1120419
9.	Винты 3,5х19	2	1650202
10.	Индикаторная кнопка	1	1120424
11.	Основной корпус	1	2160014
12.	Прокладка манометра	2	1200117
13.	Манометр 0-10 бар	1	1610390
14.	Заглушка деаэратора	1	1120199
15.	Обратный клапан	1	1610287
16.	Профильная прокладка	2	1200218
17.	Цилиндрический винт М6х2,5	4	2010199
18.	Фильтрующая сетка	1	2150035
19.	*Прокладка всасывающего патрубка	1	1607410
20.	*винт 2,9х16	1	1650173
21.	Всасывающий патрубок	1	1120217



22.	*Кольцевая прокладка 16x2,5	2	1200130
23.	Промывочный клапан	1	1120212
24.	Колба фильтра	1	1120309
25.	Фланец	1	1420013
26.	Маховик	1	1120215
27.	Кольцевая прокладка 6,07x1,3	1	1200137
28.	Штуцер для шланга	1	1120213
29.	Накидная круглая гайка	1	1120214
30.	Кожух нижней части фильтра	1	1120420

- Быстроизнашивающиеся детали



**QUALITÄTS-
 MANAGEMENT**

Wir sind zertifiziert
 Regelmäßige freiwillige
 Überwachung nach ISO 9001:2000



Judo Wasseraufbereitung GmbH
 Hohreuschstrasse 39-41, 71364
 Winnenden, Germany
 Phone: +49 (0) 7195-692-0
 Fax.: +49 (0) 7195-692-110
 Mail: info@judo.eu
 www.judo.eu

1702100· 2007/08