



Руководство по
установке, эксплуатации
и техобслуживанию

Раздел, предназначенный для Пользователя, находится в конечной части руководства

Установку прибора должен осуществлять квалифицированный персонал в соответствии с действующими Техническими условиями, а также с национальным и местным законодательством

Кроме того, необходимо выполнять указания по безопасности, установке, техобслуживанию и эксплуатации, приведенные в настоящем руководстве.

Указания по утилизации прибора (Европейская директива 2002/96/ЕС)

В конце срока службы прибора ЕГО НЕОБХОДИМО УТИЛИЗОВАТЬ СПЕЦИАЛЬНЫМ ОБРАЗОМ, как предусмотрено действующим законодательством.

ЗАПРЕЩАЕТСЯ выбрасывать его вместе с бытовыми отходами.

Его можно сдать в центры раздельного сбора отходов, при их наличии, или дистрибьюторам, предоставляющим такую услугу.

Раздельная утилизация предотвращает потенциальную опасность для окружающей среды и для здоровья. Кроме того, она позволяет получать многие повторно перерабатываемые материалы, предоставляя значительную экономическую и энергетическую выгоду.

На приборе нанесен следующий символ раздельной утилизации, предусмотренный европейской директивой.





www.imq.it

CERTIFICATO N. **9190.BIAS**
 CERTIFICATE N.

SI CERTIFICA CHE IL SISTEMA QUALITA' DI
 WE HEREBY CERTIFY THAT THE QUALITY SYSTEM OPERATED BY

BIASI SPA

VIA L. BIASI 1 - 37135 VERONA (VR)

UNITA' OPERATIVE
 OPERATIVE UNITS

VIA L. BIASI 1 - 37135 VERONA (VR)

E' CONFORME ALLA NORMA
 IS IN COMPLIANCE WITH THE STANDARD

ISO 9001:2000

PER LE SEGUENTI ATTIVITA'
 FOR THE FOLLOWING ACTIVITIES

Commercializzazione di: caldaie murali, caldaie in ghisa, caldaie in acciaio ad uso civile, gruppi termici, radiatori e corpi caldaia in ghisa, radiatori in alluminio, scaldabagni e bollitori per la produzione di acqua calda sanitaria, radiatori arredobagno, apparecchi per il condizionamento, elementi, corpi caldaia e getti vari in ghisa per conto terzi
Trading of: wall hung gas boilers, cast iron boilers, steel boilers, cast iron boilers with installed burner, cast iron radiators and cast iron body blocks, aluminium radiators, gas water heaters and free standing storage tanks, towel radiators, air conditioners, cast iron boiler sections, cast iron body blocks and castings for oem customers

Riferirsi al manuale della qualità per l'applicabilità dei requisiti della norma ISO 9001:2000
 Refer to quality manual for details of applications to ISO 9001:2000 requirements

IL PRESENTE CERTIFICATO E' SOGGETTO AL RISPETTO DEL REGOLAMENTO
 PER LA CERTIFICAZIONE DEI SISTEMI DI QUALITA' E DI GESTIONE DELLE AZIENDE

THE USE AND THE VALIDITY OF THE CERTIFICATE SHALL SATISFY THE REQUIREMENTS
 OF THE RULES FOR THE CERTIFICATION OF COMPANY QUALITY AND MANAGEMENT SYSTEM

PRIMA EMISSIONE FIRST ISSUE	EMISSIONE CORRENTE CURRENT ISSUE	DATA SCADENZA EXPIRY DATE
2006-11-10	2006-11-10	2009-11-09

IMQ S.p.A. - VIA QUINTILIANO, 43 - 20138 MILANO ITALY

CISQ is a member of



INTERNATIONAL FEDERATION OF CERTIFICATION BODIES

www.iqnet-certification.com

IQNet, the association of the world's first class certification bodies, is the largest provider of management System Certification in the world. IQNet is composed of more than 30 bodies and counts over 150 subsidiaries all over the globe.

ПРЕЗЕНТАЦИЯ

SINCERT EA: 18

MEMBER OF THE ACCREDITED ORGANISMS

SGQ N°005A, SGA N°006D,
 SCR N°005F, SSI N°003G,
 PRD N°003E

Member degli Accordi di Mutuo Riconoscimento EA e IAF
 Signatory of EA and IAF Mutual Recognition Agreements

La validità del presente certificato è subordinata a sorveglianza annuale e al riesame completo del Sistema di Qualità con periodicità triennale secondo le procedure dell'IMQ.

The validity of the certificate is submitted to annual audit and a reassessment of the entire Quality System within three years according to IMQ rules.

CISQ è la Federazione Italiana di Organismi di Certificazione dei sistemi di gestione aziendale

CISQ is the Italian Federation of management system Certification Bodies

FEDERAZIONE



www.cisq.com

Уважаемый покупатель,

благодарим вас за выбор нашей продукции. Вы приобрели простое, качественное изделие с высокими эксплуатационными показателями, способное удовлетворять ваши требования комфорта.

Перед его эксплуатацией просим вас внимательно прочитать это руководство и придерживаться, в частности, ПРЕДУПРЕЖДЕНИЙ И ПРАВИЛ ПО БЕЗОПАСНОСТИ.

Кроме того, рекомендуем доверять его обслуживание Службе техпомощи Biasi, имеющей специальную подготовку для выполнения его техобслуживания и применяющей, в случае необходимости, фирменные запасные части.

Это руководство является составной частью прибора. Его следует бережно хранить для дальнейшей консультации или передать другим владельцам или пользователям оборудования.

С уважением,

Руководство компании

ГАРАНТИЯ

На оборудование Серии **B30 R** распространяется СПЕЦИАЛЬНАЯ ГАРАНТИЯ, начиная с момента ее подтверждения Службой техпомощи.

СООТВЕТСТВИЕ

Приборы серии **KAPPA R** соответствуют:

- Директива по газовым приборам 90/396/ЕЕС
- Директива по КПД 92/42/ЕЕС
- Директива по низкому напряжению 73/23/ЕЕС
- Директива по электромагнитной совместимости 89/336/ЕЕС
- Энергетический КПД ☆☆
- классификация "низкотемпературных котлов"



Заводской номер смотри на табличке с техническими данными.

Руководство компании

СОДЕРЖАНИЕ

БЕЗОПАСНОСТЬ

ПРЕДУПРЕЖДЕНИЯ И ПРАВИЛА БЕЗОПАСНОСТИ	Стр. 6
ЗАПРЕТЫ	“ 6

ОБЩИЕ СВЕДЕНИЯ

ОПИСАНИЕ	Стр. 7
ИДЕНТИФИКАЦИЯ	“ 7
КОНСТРУКЦИЯ ОСНОВНЫХ КОМПОНЕНТОВ	“ 8
ТЕХНИЧЕСКИЕ ДАННЫЕ	“ 9
ГИДРАВЛИЧЕСКИЙ КОНТУР - ДАТЧИКИ	“ 10
ПАНЕЛЬ УПРАВЛЕНИЯ	“ 10
ЭЛЕКТРИЧЕСКИЕ СХЕМЫ	“ 11

УСТАНОВКА

ПОЛУЧЕНИЕ ИЗДЕЛИЯ	Стр. 12
ГАБАРИТЫ И ВЕС	“ 12
ПЕРЕМЕЩЕНИЕ	“ 13
ПОМЕЩЕНИЕ УСТАНОВКИ	“ 13
NUOVA INSTALLAZIONE O	
НОВАЯ УСТАНОВКА ИЛИ УСТАНОВКА ВЗАМЕН ДРУГОГО ПРИБОРА	“ 14
УСТАНОВКА ГОРЕЛКИ	“ 14
ГИДРАВЛИЧЕСКИЕ СОЕДИНЕНИЯ	“ 15
ПРИНЦИПИАЛЬНАЯ СХЕМА	“ 15
ЭЛЕКТРИЧЕСКИЕ ПОДКЛЮЧЕНИЯ	“ 16
ВЫБРОС ПРОДУКТОВ СГОРАНИЯ И ВСАСЫВАНИЕ ВОЗДУХА	
ДЛЯ ПОДДЕРЖАНИЯ ГОРЕНИЯ	“ 17
ЗАПОЛНЕНИЕ И СЛИВ СИСТЕМЫ	“ 18
ПЕРВЫЙ ВВОД В ЭКСПЛУАТАЦИЮ	“ 19
ПРОВЕРКА	“ 20

ТЕХОБСЛУЖИВАНИЕ

ТЕХОБСЛУЖИВАНИЕ И ЧИСТКА	Стр. 21
НЕИСПРАВНОСТИ В РАБОТЕ	“ 22

ЭКСПЛУАТАЦИЯ (ДЛЯ ПОЛЬЗОВАТЕЛЯ)

ВКЛЮЧЕНИЕ И ВЫКЛЮЧЕНИЕ	Стр. 23
ТЕХОБСЛУЖИВАНИЕ	“ 25
ПЛАНОВАЯ ЧИСТКА	“ 25
ПОЛЕЗНЫЕ ДАННЫЕ	“ 26



ПРЕДУПРЕЖДЕНИЯ И ПРАВИЛА БЕЗОПАСНОСТИ

- Распаковав прибор, убедитесь в его сохранности и в комплектности поставки. Если вы обнаружили какие-то несоответствия заказу, то обратитесь в торговую организацию, продавшую прибор.
- Установку прибора должен осуществить персонал, обладающий профессиональной подготовкой, и работающий в соответствии с действующим национальным и местным законодательством, а также с указаниями, приведенными в руководстве, входящем в комплект прибора.
- Прибор необходимо использовать по предусмотренному назначению. Компания BIASI не несет ответственности за ущерб, нанесенный людям, животным и имуществу в связи с ошибками в установке, регулировке, техобслуживании прибора, а также в случае его эксплуатации не по назначению.
- При обнаружении утечек воды отключите прибор от сети электропитания, перекройте подачу воды и немедленно обратитесь в Службу техпомощи или к профессионально подготовленному персоналу.
- Периодически проверяйте, чтобы рабочее давление гидравлического контура находилось в пределах 1 - 1,5 бар. В противном случае обратитесь в Службу техпомощи или к профессионально подготовленному персоналу.
- В случае продолжительного бездействия прибора необходимо выполнить, по крайней мере, следующие операции:
 - Переведите главный выключатель прибора и общий выключатель системы в выключенное положение.
 - Закройте краны подачи топлива и воды отопительной системы
 - Если имеется опасность замерзания, опорожните отопительную и санитарную систему.
- Руководство является неотъемлемой частью прибора, поэтому оно должно ВСЕГДА сопровождать его, даже в случае передачи другому владельцу или пользователю, или же его установки на другую систему. Руководство необходимо хранить бережно. В случае его порчи или утери можно заказать другой экземпляр в Службе техпомощи.
- **Рекомендуется выполнять техобслуживание прибора не реже одного раза в год.**



ЗАПРЕТЫ

- **ЗАПРЕЩАЕТСЯ** выполнять регулировку прибора детям или недееспособным людям без посторонней помощи.
- **ЗАПРЕЩАЕТСЯ** включать такие электрические устройства или приборы, как выключатели, электробытовые приборы, и т.д. при наличии запаха топлива или его несгоревших частиц. В таком случае следует:
 - Проветрить помещение, открыв окна и двери
 - Перекрыть отсекающее устройство топлива
 - Немедленно вызвать Службу техпомощи или профессионально квалифицированный персонал.
- **ЗАПРЕЩАЕТСЯ** прикасаться к прибору, стоя босиком, или если у вас мокрые ноги или другие части тела.
- **ЗАПРЕЩАЕТСЯ** выполнять технические работы или чистку, предварительно не отключив прибор от сети электропитания переключением общего выключателя системы и общего выключателя прибора в выключенное положение
- **ЗАПРЕЩАЕТСЯ** вносить изменения в предохранительные или регулировочные устройства прибора при отсутствии разрешения и указаний изготовителя прибора.
- **ЗАПРЕЩАЕТСЯ** тянуть, отсоединять, перекручивать электрокабели, выходящие из прибора, даже если они не подключены к сети электропитания.
- **ЗАПРЕЩАЕТСЯ** закупоривать или уменьшать размеры вентиляционных отверстий, имеющихся в помещении установки и на приборе (при их наличии). Вентиляционные отверстия необходимы для правильного сгорания топлива.
- **ЗАПРЕЩАЕТСЯ** оставлять емкости с воспламеняющимися веществами в помещении, где установлен прибор.
- **ЗАПРЕЩАЕТСЯ** выбрасывать упаковочный материал, так как он может быть источником потенциальной опасности. Поэтому, его необходимо перерабатывать в соответствии с указаниями действующего законодательства.

ОПИСАНИЕ

Приборы серии **B30 R** - это тепловые генераторы на горячей воде, разработанные и выпускаемые для включения в отопительные системы.

Они вырабатывают тепло только тогда, когда того требуют потребители, поэтому они работают на основе логики "полного выключения", что позволяет не тратить энергию напрасно и снизить стоимость эксплуатации. Они состоят из теплообменного корпуса из чугуна EN GJL200 высокого качества и увеличенной толщины, и из двойной изоляции - вокруг корпуса и внутри обшивки, с целью сокращения шума и рассеяния тепла.

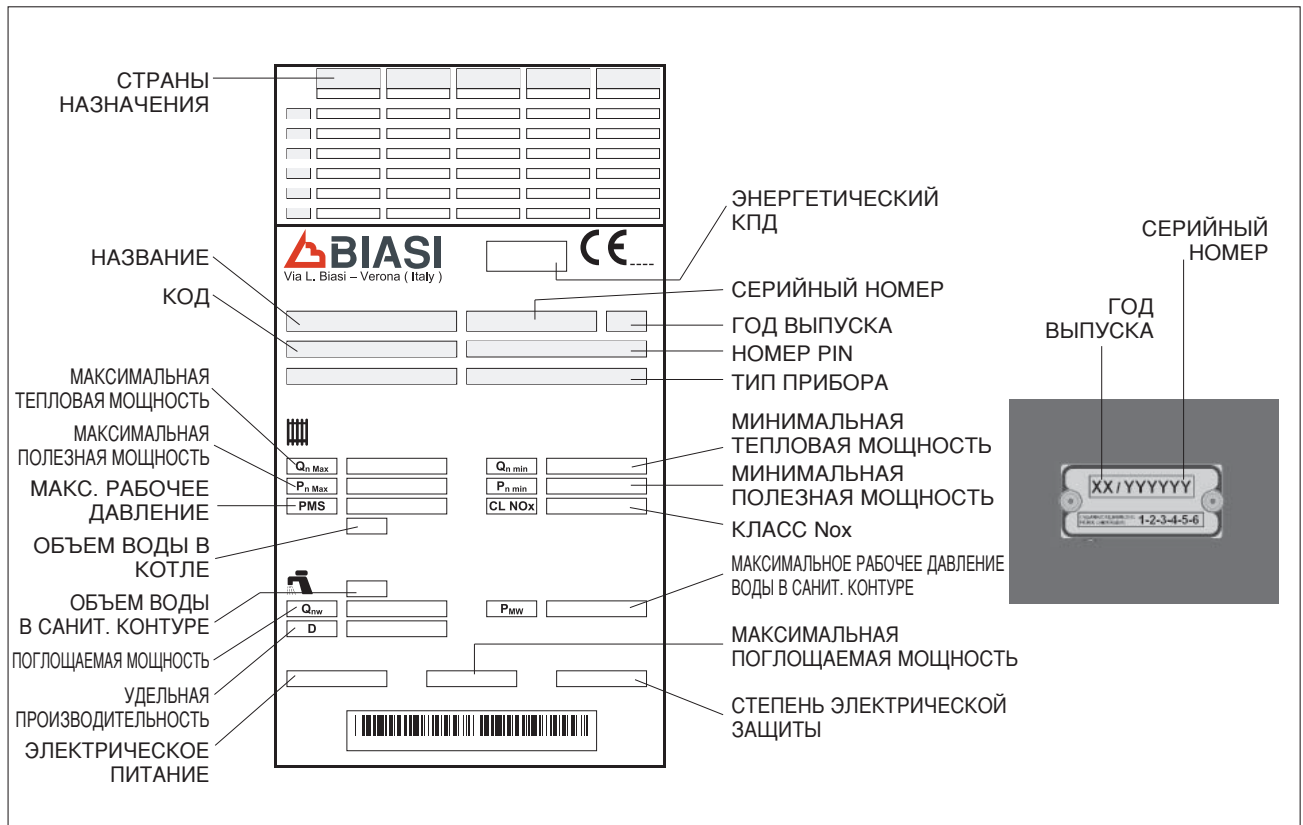
На передней и верхней панели имеются выемки, облегчающие их открытие.

Электрические, предохранительные и регулировочные устройства расположены на панели управления, элегантно сочетающейся с обшивкой.

ИДЕНТИФИКАЦИЯ

Прибор можно идентифицировать при помощи:

- Таблички с техническими данными, прикрепленной к обшивке
- Таблички корпуса, прикрепленной к передней части корпуса.



СТРАНЫ НАЗНАЧЕНИЯ

НАЗВАНИЕ КОД

МАКСИМАЛЬНАЯ ТЕПЛОВАЯ МОЩНОСТЬ

МАКСИМАЛЬНАЯ ПОЛЕЗНАЯ МОЩНОСТЬ

МАКС. РАБОЧЕЕ ДАВЛЕНИЕ

ОБЪЕМ ВОДЫ В КОТЛЕ

ОБЪЕМ ВОДЫ В САНИТ. КОНТУРЕ

ПОГЛОЩАЕМАЯ МОЩНОСТЬ

УДЕЛЬНАЯ ПРОИЗВОДИТЕЛЬНОСТЬ

ЭЛЕКТРИЧЕСКОЕ ПИТАНИЕ

ЭНЕРГЕТИЧЕСКИЙ КПД

СЕРИЙНЫЙ НОМЕР

ГОД ВЫПУСКА

НОМЕР PIN

ТИП ПРИБОРА

МИНИМАЛЬНАЯ ТЕПЛОВАЯ МОЩНОСТЬ

МИНИМАЛЬНАЯ ПОЛЕЗНАЯ МОЩНОСТЬ

КЛАСС NOx

МАКСИМАЛЬНОЕ РАБОЧЕЕ ДАВЛЕНИЕ ВОДЫ В САНИТ. КОНТУРЕ

МАКСИМАЛЬНАЯ ПОГЛОЩАЕМАЯ МОЩНОСТЬ

СТЕПЕНЬ ЭЛЕКТРИЧЕСКОЙ ЗАЩИТЫ

ГОД ВЫПУСКА

СЕРИЙНЫЙ НОМЕР

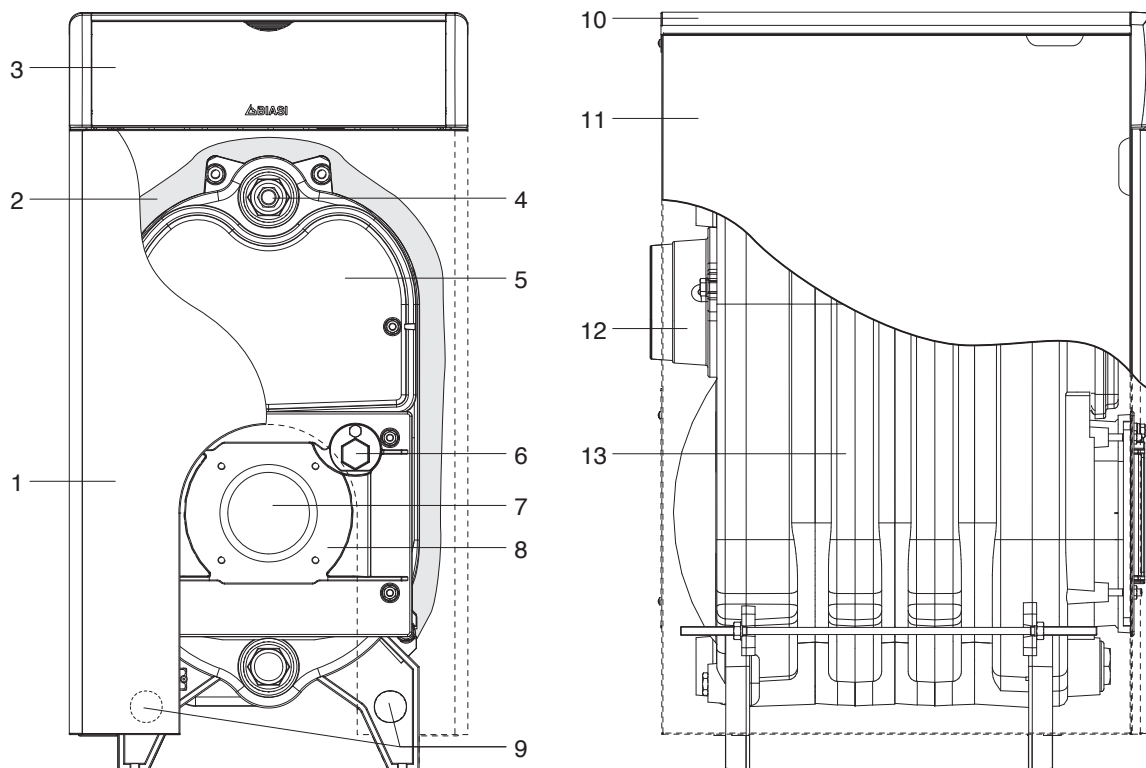
XX/YYYYYY

1-2-3-4-5-6

ПРЕДУПРЕЖДЕНИЕ

- Вывод из строя, удаление, отсутствие таблички с техническими данными, а также все то, что не позволяет точно идентифицировать изделие, затрудняет любые операции по установке и техобслуживанию.

КОНСТРУКЦИЯ ОСНОВНЫХ КОМПОНЕНТОВ



- | | | | |
|---|-----------------------------|----|-------------------------------------|
| 1 | Передняя панель | 8 | Нижняя дверца |
| 2 | Изоляция корпуса | 9 | Отверстия для подъема и перемещения |
| 3 | Панель управления | 10 | Верхняя панель |
| 4 | Гильза для датчиков | 11 | Боковая панель |
| 5 | Верхняя дверца | 12 | Патрубок выброса продуктов сгорания |
| 6 | Смотровое отверстие пламени | 13 | Корпус котла |
| 7 | Гнездо горелки | | |

ТЕХНИЧЕСКИЕ ДАННЫЕ

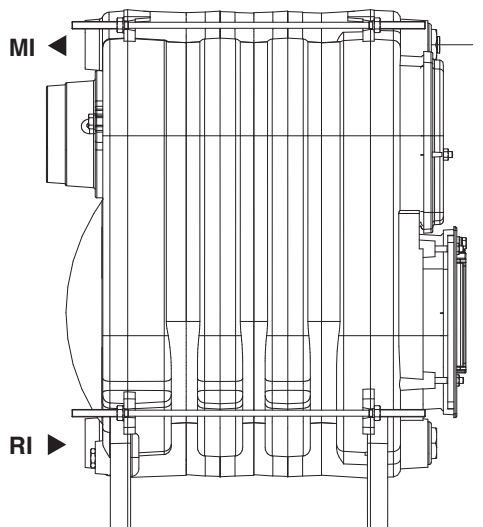
ОПИСАНИЕ	B30-20 R	B30-28 R	B30-36 R	B30-44 R	B30-52 R	
Вид топлива	Газ / дизельное топливо					
Страна/страны назначения	РОССИЯ					
Тип прибора	B 23					
Макс. номинальная тепловая мощность (Q _n)	22,1	31,0	39,8	48,5	57,2	кВт
Макс. полезная мощность (P _n)	20,0	28,1	36,0	44,0	52,0	кВт
Полезный КПД (P _n) (80/60°C)	90,5	90,6	90,5	90,5	90,9	%
Полезный КПД при 30% (P _n) (T _m 50 °C)	89,5	89,8	90,1	90,5	90,8	%
Полезный КПД при 30% (P _n) (T _m 40 °C)	89,5	89,8	90,1	90,5	90,8	%
Температура продуктов сгорания (ΔT)	~ 180					°C
Давление в топке	0,18	0,19	0,21	0,23	0,30	мбар
CO ₂	12,5 ÷ 12,8					%
Сажевое число по шкале Бахараха	< 1					шт.
Рассеивание тепла в дымоходе при зажженной горелке	8,1	8,2	8,4	8,5	8,1	%
Рассеивание тепла на обшивке	1,4	1,2	1,1	1,0	1,0	%
Рассеивание тепла в дымоходе при выключенной горелке	смотри установленную горелку					%
Максимальная допустимая температура	110					°C
Рабочая температура (диапазон)	18 ÷ 78					°C
Минимальная допустимая температура возврата	37					°C
Макс. рабочее давление "PMS"	4					бар
Электрическое питание	230 ~ 50					V ~ Hz
Макс. поглощаемая электрическая мощность	смотри установленную горелку					W
Степень электрической защиты	X0D					IP
КЛАСС Nox	смотри установленную горелку					
ИЗД. 92/42/ЕЕС (кол. звездочек)	2					шт.
Классификация	Низкотемпературный котел					
Массовая пропускная способность продуктов сгорания	9,2	12,8	16,3	19,9	23,2	г/сек.
Объем топки	16	22	29	35	41	ДмЗ
Диаметр муфты дымохода	130					mm
Потеря нагрузки со стороны воды (ΔT=10°C)	20	40	70	110	150	мбар
Потеря нагрузки со стороны воды (ΔT=15°C)	10	20	33	50	70	мбар
Потеря нагрузки со стороны воды (ΔT=20°C)	6	11	18	28	38	мбар
Объем воды в котле	11,5	14,5	17,5	20,5	23,5	л
Элементы	2	3	4	5	6	шт.

Значения, полученные при сгорании дизельного топлива с указанной настройкой.

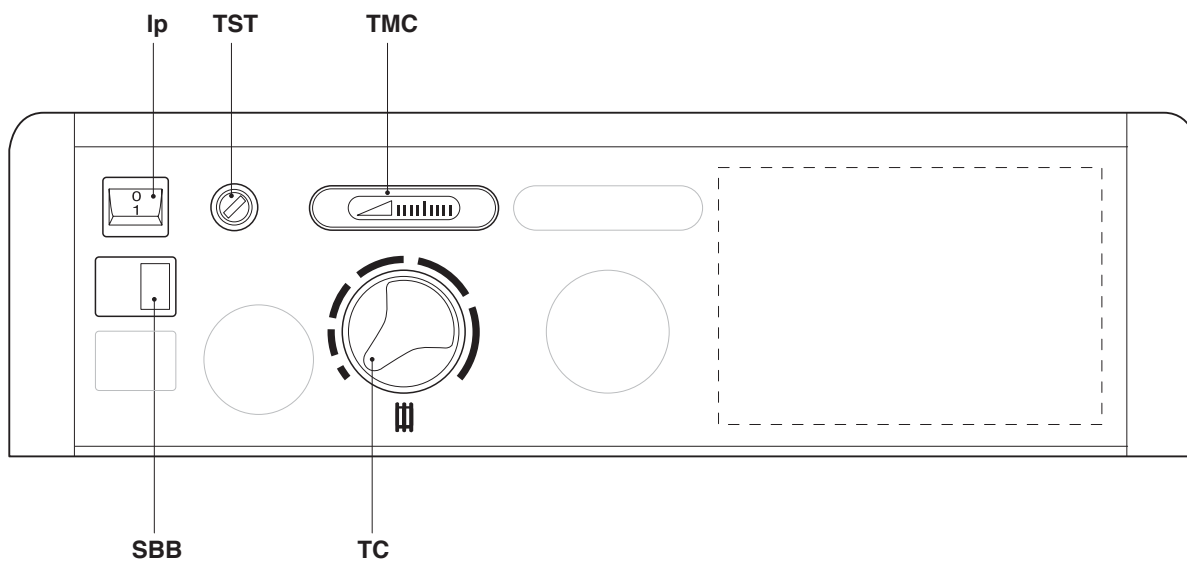
ГИДРАВЛИЧЕСКИЙ КОНТУР - ДАТЧИКИ

- 1 Гильза для датчиков котла, в которой содержатся:
- Датчик термостата котла (TC)
 - Датчик предохранительного термостата (TST)
 - Датчик термометра котла (TMC)

MI Подача системы
RI Возврат системы

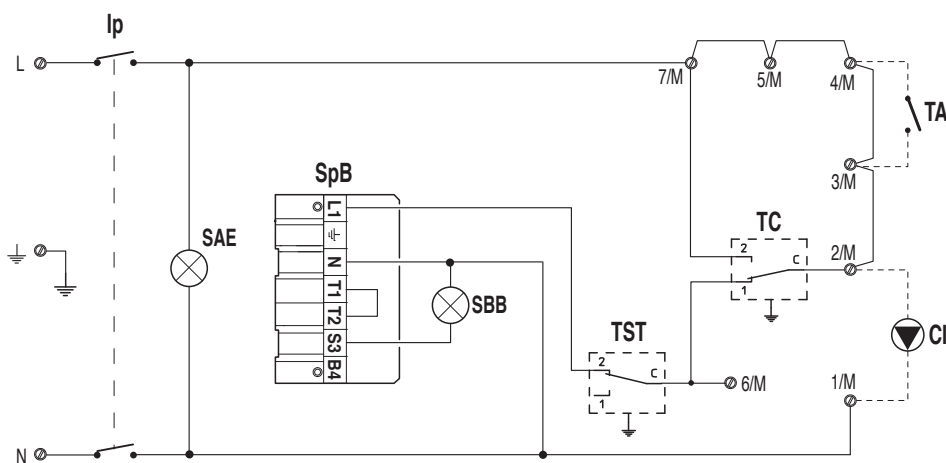
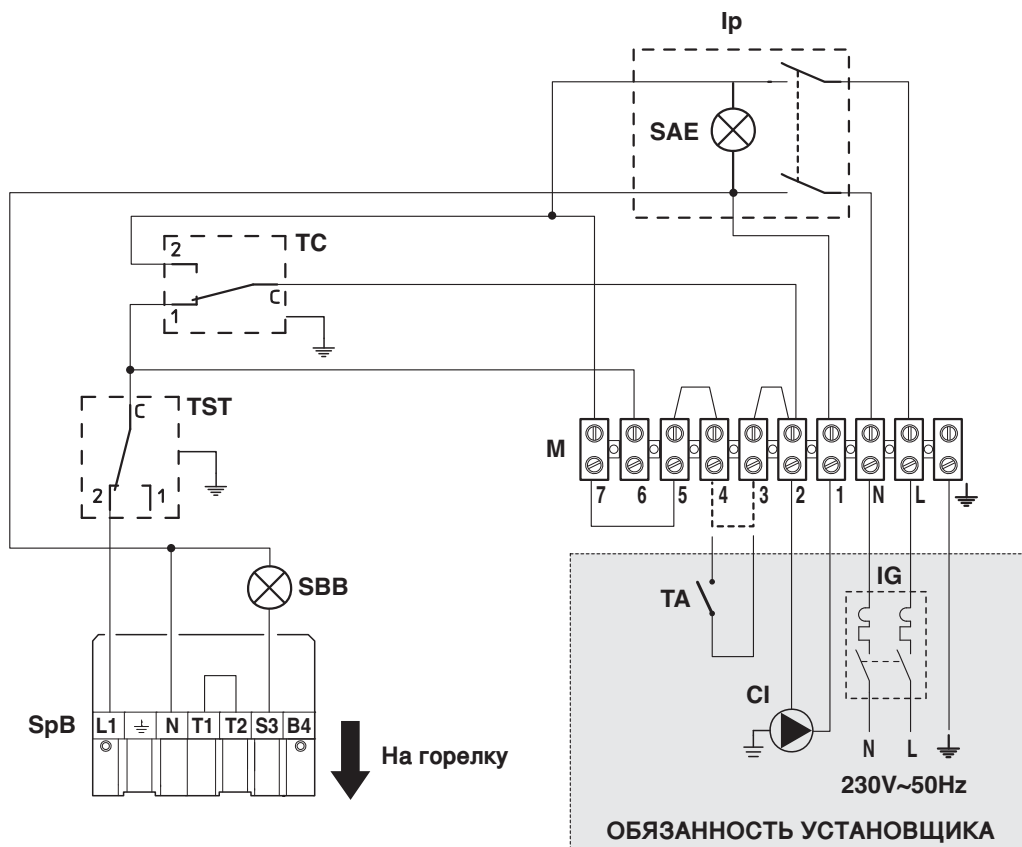


ПАНЕЛЬ УПРАВЛЕНИЯ



- Ip** Главный выключатель со световой сигнализацией
TST Предохранительный тепловой термостат с ручным восстановлением работоспособности
TMC Термометр котла
TC Термостат котла
SBB Сигнальная лампочка блокировки горелки

ЭЛЕКТРИЧЕСКИЕ СХЕМЫ



- Ip** Главный выключатель
- TST** Предохранительный тепловой термостат
- TC** Термостат котла
- SAE** Сигнальная лампа наличия электропитания
- SBB** Сигнальная лампочка блокировки горелки
- SpB** Вилка горелки
- M** Клеммная колодка щита

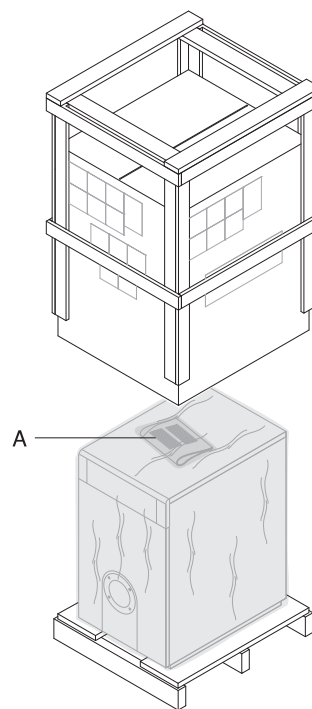
- IG** Главный выключатель
 - TA** Термостат помещения
 - CI** Рециркуляционный насос системы
- } обязанность установщика

ПОЛУЧЕНИЕ ИЗДЕЛИЯ

Приборы серии **B30 R** поставляются в неразобранном виде на деревянном поддоне, и защищаются картоном и деревянной решеткой.

В полиэтиленовом пакете (А), находящемся внутри упаковки, поставляется следующий материал:

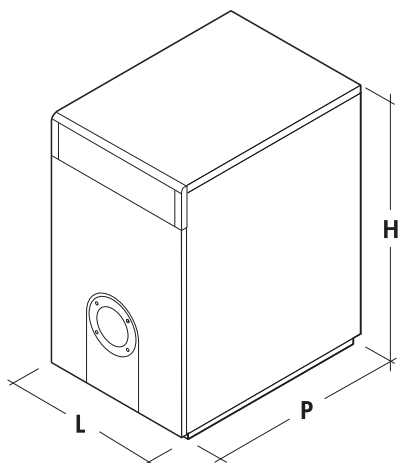
- Руководство по установке, эксплуатации и техобслуживанию
- Сертификат гидравлического испытания
- Каталог запасных частей.



ПРЕДУПРЕЖДЕНИЯ

- Использовать надлежащее оборудование и средства защиты от несчастных случаев как при распаковке, так и при перемещении прибора.
- Руководство является составной частью прибора, поэтому его рекомендуется прочитать перед установкой и вводом прибора в эксплуатацию. Его следует бережно хранить для дальнейшей консультации, или передать другому владельцу или пользователю.

ГАБАРИТЫ И ВЕС



ГАБАРИТЫ И ВЕС	B30-20 R	B30-28 R	B30-36 R	B30-44 R	B30-52 R	
L	450					mm
P	375	465	555	645	735	mm
H	850					mm
Вес нетто	97	117	139	165	178	kg

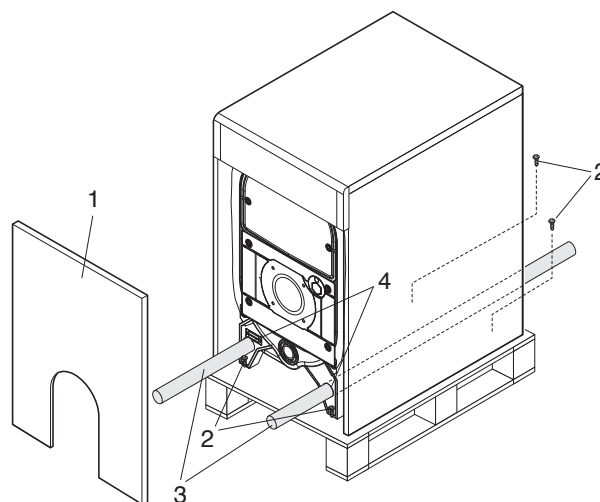
ПЕРЕМЕЩЕНИЕ

Распаковав прибор, его перемещение осуществляется вручную, выполняя следующие операции:

- Удалите переднюю панель (1)
- Снимите винты, (2) прикрепляющие прибор к поддону
- Поднимите прибор, вставляя две трубы (3) диаметром 3/4" в отверстия (4), предусмотренные в опорных ножках корпуса котла.

ПРЕДУПРЕЖДЕНИЯ

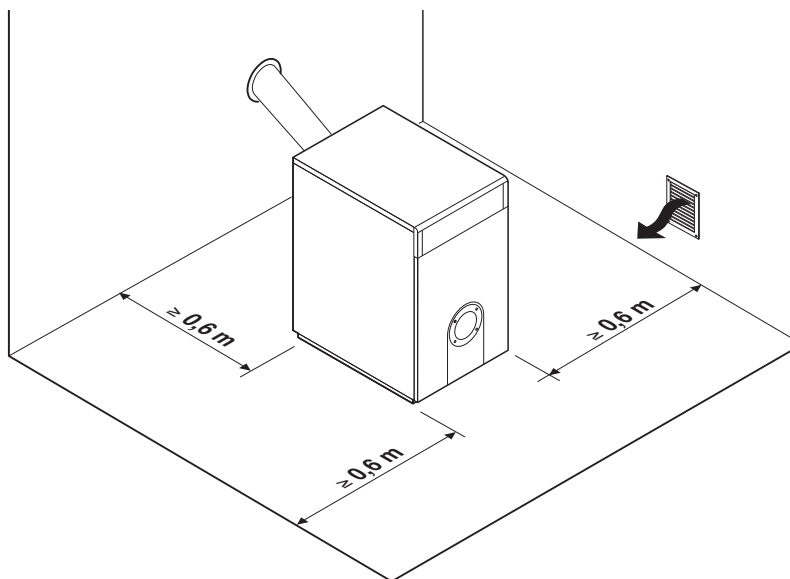
- Используйте средства безопасности и не превышайте максимальный вес, поднимаемый человеком.
- **ЗАПРЕЩАЕТСЯ** выбрасывать упаковочный материал, так как он может быть источником потенциальной опасности. Поэтому, его необходимо перерабатывать в соответствии с указаниями действующего законодательства.



ПОМЕЩЕНИЕ УСТАНОВКИ

Помещение установки должно всегда соответствовать требованиям технических условий и действующего законодательства. Оно должно быть оборудовано вентиляционными отверстиями необходимых размеров, за исключением случая, если воздух для поддержания горения забирается за пределами помещения.

ПРИБЛИЗИТЕЛЬНЫЕ РАЗМЕРЫ СВОБОДНЫХ ЗОН



ПРЕДУПРЕЖДЕНИЯ

- Убедитесь, что степень электрической защиты прибора соответствует характеристикам помещения установки.
- Учитывайте пространство, необходимое для получения доступа к предохранительным и регулировочным устройствам и для выполнения операций по техобслуживанию.
- **ЗАПРЕЩАЕТСЯ** устанавливать приборы серии **B30 R** вне помещений, потому что они не предназначены для данного типа установки.

НОВАЯ УСТАНОВКА ИЛИ УСТАНОВКА ВЗАМЕН ДРУГОГО ПРИБОРА

Во время установки прибора необходимо проверить следующее:

- Старый дымоход, в случае его использования, должен быть пригодным для нового прибора и для температуры продуктов сгорания. Его размеры должны быть определены, и он должен быть изготовлен в соответствии с нормами. Он должен быть как можно более прямолинейным, герметичным, изолированным, не иметь закупориваний или сужений (*)
- Электрическая система должна быть выполнена квалифицированным персоналом с соблюдением специальных норм
- Линия подачи топлива и топливной бак, при его наличии, должны быть выполнены в соответствии со специальными нормами в этой области
- Расширительный бак должен полностью справляться с расширением текучей среды, содержащейся в системе
- Система должна быть промытая, очищенная от шлама и отложений. Из нее следует выпустить воздух и проверить гидравлические уплотнения.
- Необходимо предусмотреть систему обработки, если вода для питания или восстановления уровня обладает нестандартными характеристиками.

Ниже приводятся два эталонных параметра для нормальной воды:

- pH=6÷8
- Общая жесткость $\leq 35^{\circ}\text{F}$.

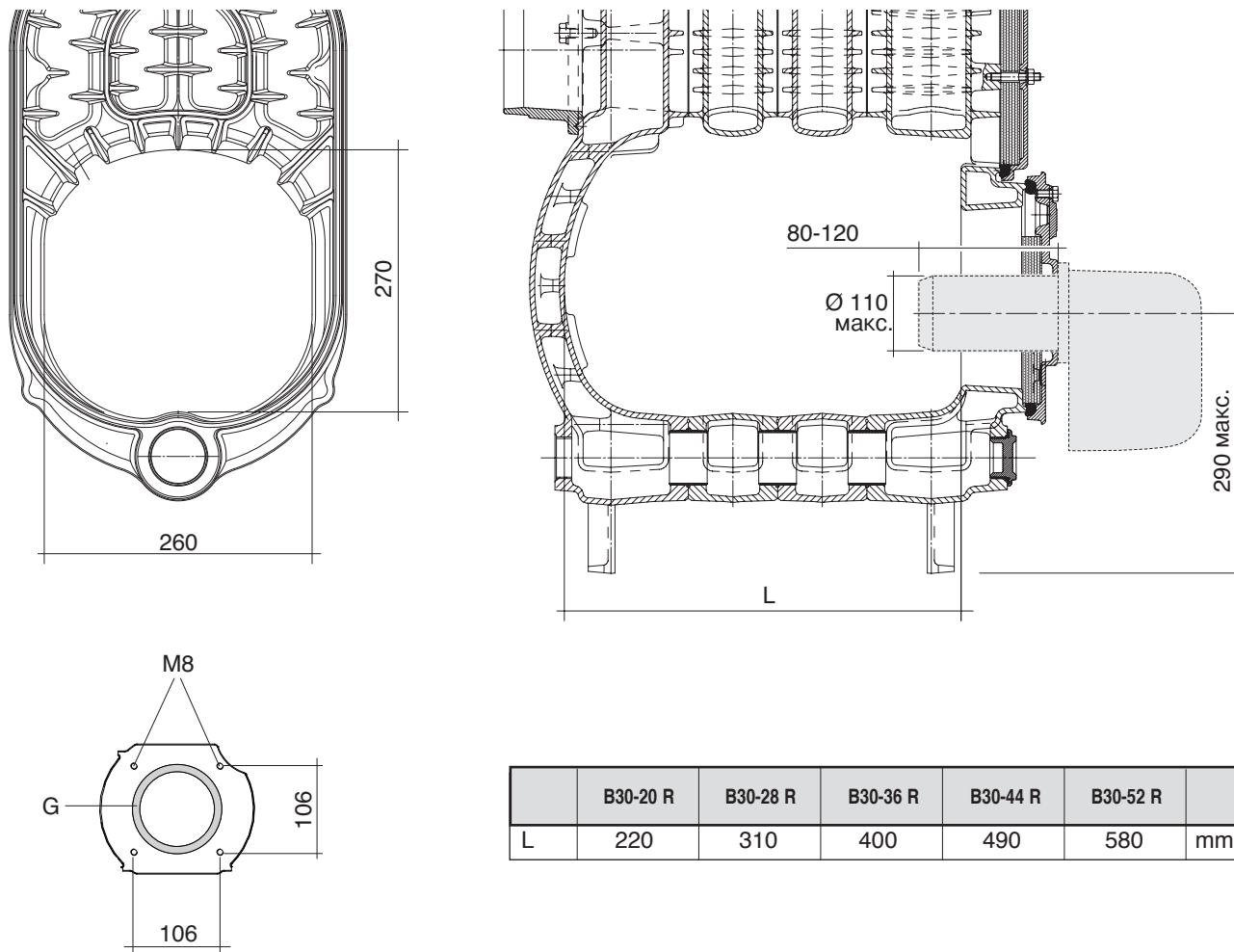
(*) Компания BIASI не отвечает за ущерб, вытекающий из неправильного выполнения системы выброса продуктов сгорания или из постоянного долива воды в котел.

УСТАНОВКА ГОРЕЛКИ

Используемые горелки должны иметь маркировку CE.

На рисунке приводятся размеры соединений и горелки.

Приведите диаметр изоляции (G) в соответствие с патрубком горелки при помощи подходящего инструмента.



ГИДРАВЛИЧЕСКИЕ СОЕДИНЕНИЯ

Приборы серии **B30 R** разработаны и выпускаются для включения в отопительные системы.

На рисунке приводятся характеристики гидравлических соединений:

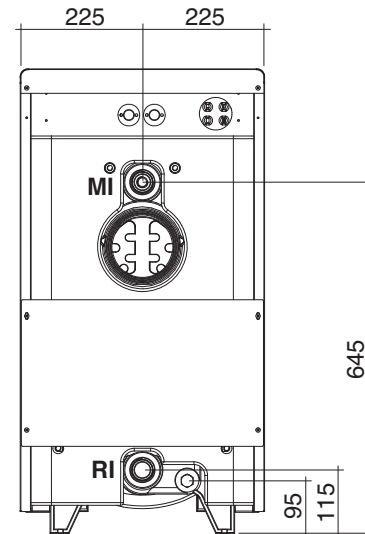
MI Подача системы (f 1"1/4 F)

RI Возврат системы (f 1"1/4 F)

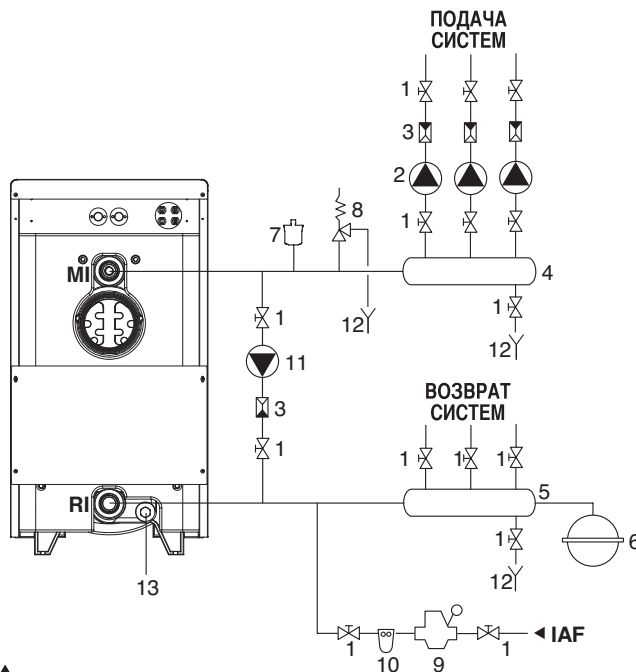
ВАЖНО

В целях оптимизации функционирования прибора во время его работы необходимо обеспечивать минимальную подачу воды, составляющую около 25% от общей подачи при $T=10^{\circ}\text{C}$.

При необходимости использовать подходящий противоконденсатный насос. При непрерывной работе температура воды обратного контура должна быть $\geq 37^{\circ}\text{C}$.



ПРИНЦИПИАЛЬНАЯ СХЕМА



- 1 Отсекающие клапаны
- 2 Рециркуляционные насосы
- 3 Прямые клапаны
- 4 Подающий коллектор
- 5 Обратный коллектор
- 6 Расширительный бак
- 7 Автоматический воздушный клапан
- 8 Предохранительный клапан
- 9 Редуктор давления
- 10 Фильтр - смягчитель
- 11 Противоконденсатный насос (при наличии)
- 12 Сливы
- 13 Соединение под кран для слива системы

- MI** Подача системы
RI Возврат системы
IAF Вход холодной воды

⚠ ПРЕДУПРЕЖДЕНИЯ

- Слив предохранительного клапана необходимо подключить к системе отвода. Компания BIASI не несет ответственность за возможные затопления, вызванные срабатыванием предохранительного клапана.
- В системах, заправленных антифризом, необходимо предусмотреть гидравлические отключающие устройства.
- Выбор и установка компонентов системы являются обязанностью установщика, который должен соблюдать действующее законодательство и правила хорошей технической практики.
- Расширительный бак отопительного контура должен полностью компенсировать расширение текучей среды, содержащейся в системе, и иметь предварительное давление 1,5 бар.
 В случае систем с открытым баком следует обеспечивать минимальный напор 10 метров.

ПРИМЕЧАНИЕ: установите воздушный клапан (7) в самой верхней точке системы.

ЭЛЕКТРИЧЕСКИЕ ПОДКЛЮЧЕНИЯ

В приборах серии **B30 R** необходимо подключить к клеммной колодке в панели управления кабель питания, термостат помещения (ТА) и рециркуляционный насос системы (CI). Такие подключения должен выполнить установщик или профессионально подготовленный персонал.

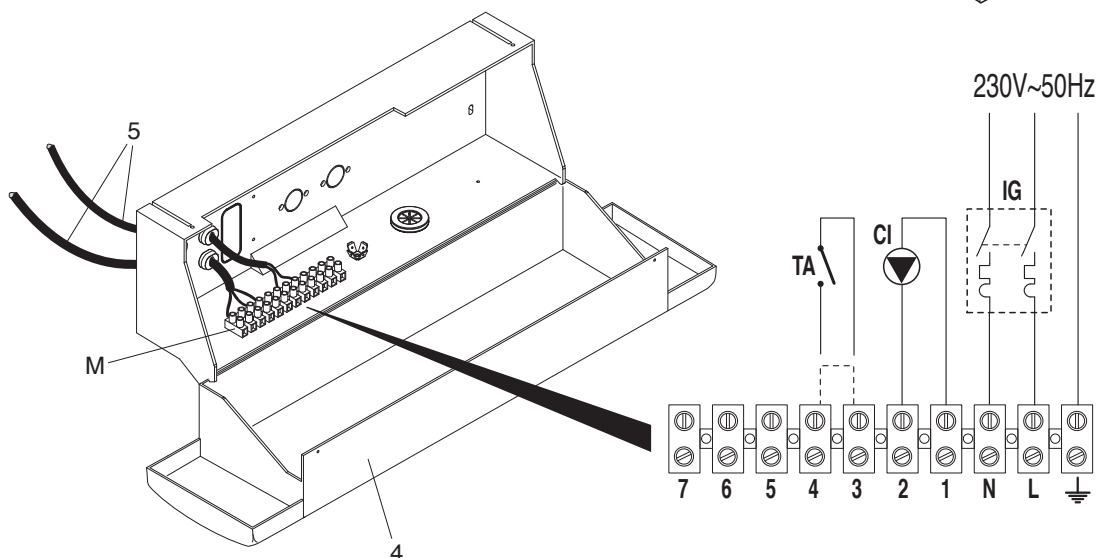
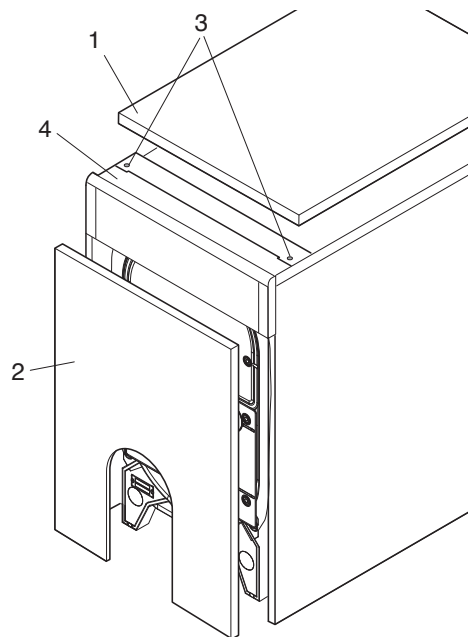
Чтобы получить доступ к клеммной колодке панели управления выполните следующее:

- Удалите верхнюю (1) и переднюю панель (2) обшивки
- Удалите два винта (3), закрывающие панель управления, и поверните переднюю часть (4)
- Пропустите кабели (5) электрического питания, рециркуляционного насоса системы и термостата помещения через отверстия, подготовленные в задней части обшивки прибора и панели управления.

Используйте необходимые кабельные муфты с защитой от разрыва.

- Выполните подключения к клеммной колодке (М) так, как указано на рисунке.

Выполнив подключения, установите все детали на место, выполняя описанные выше операции в обратной последовательности.



ПРЕДУПРЕЖДЕНИЯ

Следует обязательно:

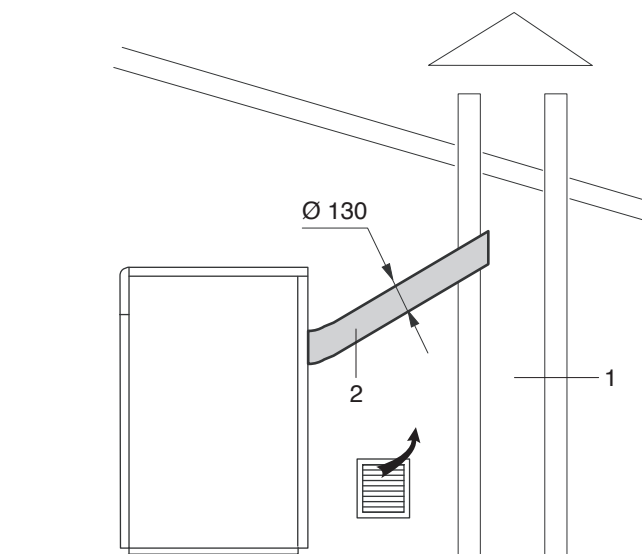
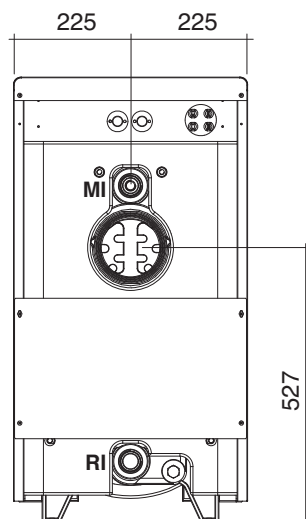
- Установить терромагнитный, всеполюсный выключатель (разъединитель линии), соответствующий нормам EN
- Соблюдать подключение L (фаза) – N (нейтраль)
- Длина заземляющего проводника должна превышать длину проводников L (фаза) - N (нейтраль) не менее, чем на 2 см
- Для выполнения любых работ электрического плана необходимо ссылаться на электрические схемы
- **Выполнить подключения к исправной системе заземления (*).**

ЗАПРЕЩАЕТСЯ использовать водопроводные трубы для заземления прибора.

(*) Компания **BIASI** не отвечает за возможный ущерб, вызванный незаземлением прибора и несоблюдением указаний, приведенных на электрических схемах.

ВЫБРОС ПРОДУКТОВ СГОРАНИЯ И ВСАСЫВАНИЕ ВОЗДУХА ДЛЯ ПОДДЕРЖАНИЯ ГОРЕНИЯ

Дымоотводящую трубу необходимо выполнить в соответствии с действующими нормами и законодательством. Она должна состоять из жестких труб, выдерживающих высокие температуры, воздействие конденсата и механическое воздействие. Она должна быть герметичной.



ПРЕДУПРЕЖДЕНИЯ

- В данной конфигурации прибор забирает воздух для поддержания горения из помещения, где он установлен. Помещение **ДОЛЖНО БЫТЬ ОБОРУДОВАНО** вентиляционными отверстиями, выполненными в соответствии с техническими условиями.
- Неизолированные дымоотводящие трубы являются источниками потенциальной опасности.
- Дымоход (1) должен обеспечивать минимальное разрежение, предусмотренное действующими техническими условиями, принимая в расчете разрежения дымохода за нулевую точку точку соединения с дымоотводящей трубой (2).
- **Неисправные или неправильного размера дымоходы (1) и дымоотводящие трубы (2) могут привести к образованию конденсата, отрицательно сказаться на параметрах сгорания, и создавать шум.**
- Уплотнения в точках соединения необходимо выполнить из материалов, выдерживающих температуру не менее 250°C.

ЗАПОЛНЕНИЕ И СЛИВ СИСТЕМЫ

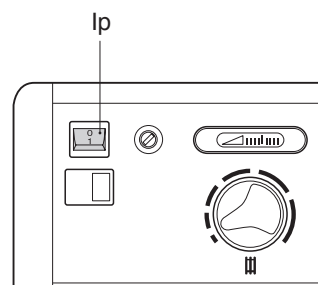
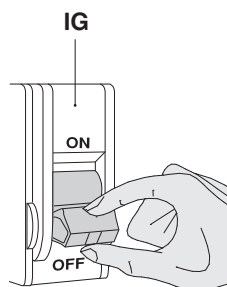
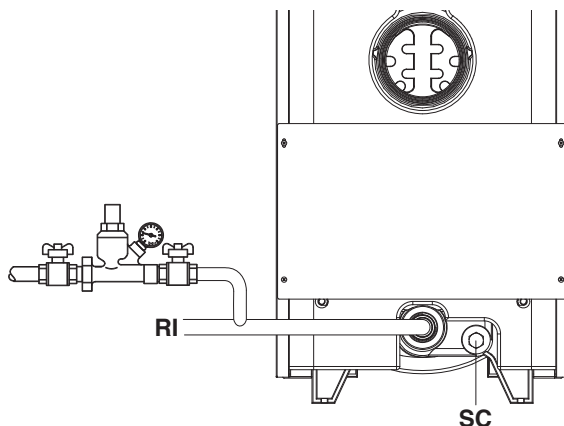
Приборы серии **B30 R HE** оснащены кранами для заполнения и слива системы, поэтому такие краны необходимо предусмотреть в момент установки. Поэтому, на возвратной линии прибора следует предусмотреть необходимую систему заполнения.

Сливной кран можно подключить к соединению (SC), предусмотренному в задней части корпуса котла.

ПРИМЕЧАНИЕ: прибор не оборудован системами для сброса воздуха. Если системы расположены ниже генератора, то обеспечьте автоматический выпуск воздуха в самой верхней точке системы (генератор/система).

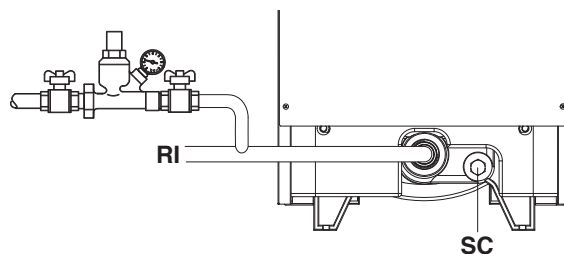
Перед началом операций по заполнению и сливу системы следует:

- Перевести общий выключатель (IG) системы и главный выключатель (Ip) панели управления в положение "выключено"



ЗАПОЛНЕНИЕ

- Убедитесь, что сливной кран закрыт
- Проверьте, что предварительное давление установленного расширительного бака составляет **1,5 бар**
- Откройте отсекающие устройства гидравлической системы и медленно заполните, вплоть до определения по манометру значения **1,5 бар** в холодном состоянии.
- Закройте отсекающие устройства гидравлической системы.

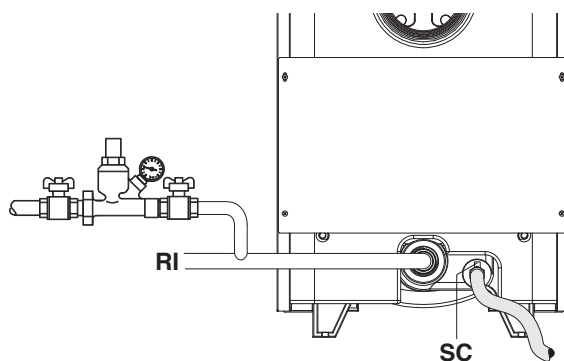


ПРЕДУПРЕЖДЕНИЕ

- В случае систем с открытым баком следует обеспечивать минимальный напор 10 метров.

СЛИВ

- Убедитесь, что отсекающие устройства гидравлической системы закрыты
- Подключите сливной кран и откройте его.



ПЕРВЫЙ ВВОД В ЭКСПЛУАТАЦИЮ

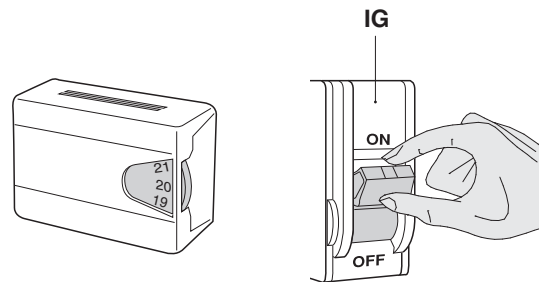
ПРЕДВАРИТЕЛЬНАЯ ПРОВЕРКА

Перед вводом прибора в эксплуатацию необходимо проверить следующее:

- что топливные краны и отсекающие краны отопительной системы открыты
- Давление гидравлического контура в холодном состоянии находится в пределах 1 - 1,5 бар, и что из системы выпущен воздух
- Предварительное давление расширительного бака составляет 1,5 бар
- Электрические подключения были правильно выполнены
- Отводы продуктов сгорания и отверстия для всасывания воздуха для поддержания горения были выполнены надлежащим образом.

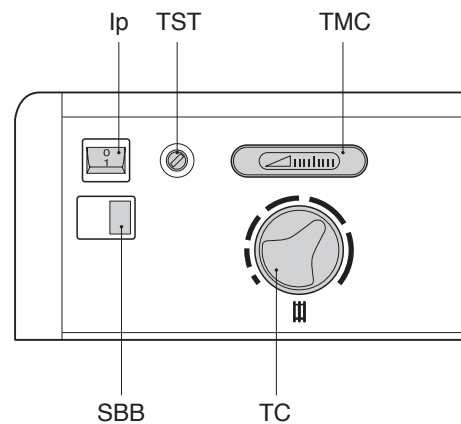
Для ввода прибора в эксплуатацию:

- Отрегулируйте термостат помещения на нужную температуру (~20 °C)



- Переведите общий выключатель (IG) системы и главный выключатель (Ip) панели управления в положение "включено"

- Настройте термостат котла (TC) так, как показано на рисунке.



Прибор выполнит операции запуска и останется включенным до достижения заданной температуры.

В случае возникновения неисправности при включении горелка выполнит "ОСТАНОВКУ С БЛОКИРОВКОЙ". Красная сигнальная лампа (SBB) "горит".

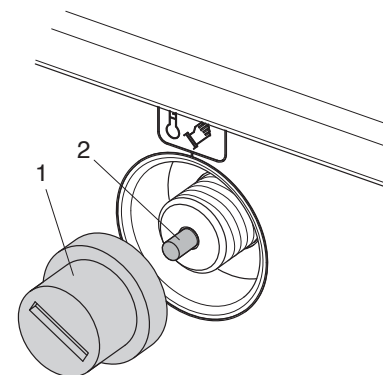
Для восстановления условий запуска смотрите руководство горелки.

ВАЖНО

О срабатывании предохранительного теплового термостата (TST) оповещают не сигнальные лампочки, а термометр котла (TMC) ($T \geq 110^\circ\text{C}$).

Для восстановления условий запуска:

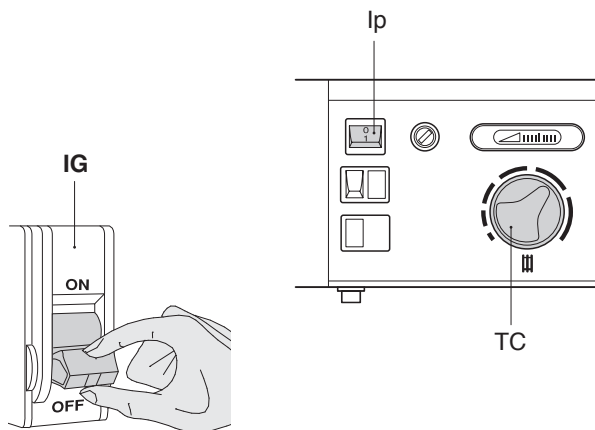
- Подождите, пока температура котла не опустится ниже 75°C
- Снимите колпак (1) с предохранительного теплового термостата (TST)
- Нажмите шток ручного восстановления работоспособности (2)
- Подождите, пока не выполнятся операции запуска.



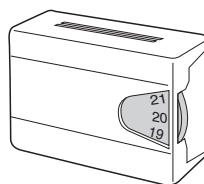
ПРОВЕРКА

После выполнения запуска убедитесь, что прибор выключится и, затем, снова включится:

- Когда изменится регулировка термостата котла (TC)
- Переводя общий выключатель (IG) системы и главный выключатель (Ip) панели управления в положение "включено" и/или "выключено".

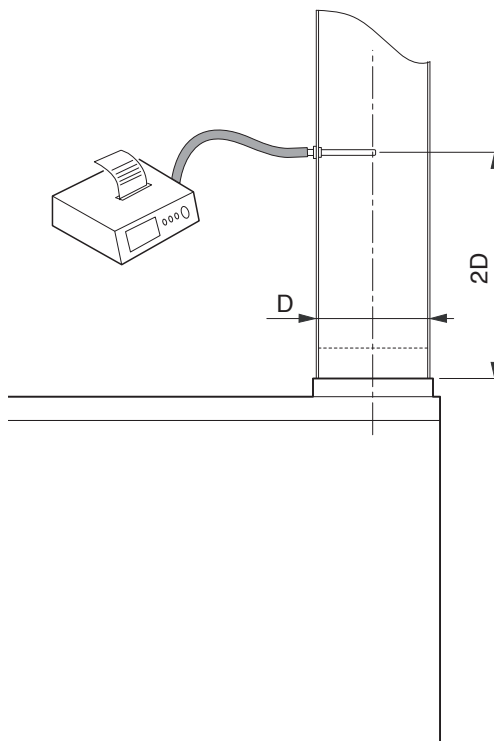


- Изменяя настройку термостата помещения.



Если все эти условия были удовлетворены, запустите прибор и выполните анализ продуктов сгорания (параметры сгорания смотрите в таблице технических данных).

Отверстие для забора анализируемых продуктов сгорания необходимо выполнить на прямолинейном участке дымоотводящей трубы, на расстоянии не менее двух диаметров от выхода прибора (смотри действующие нормы).



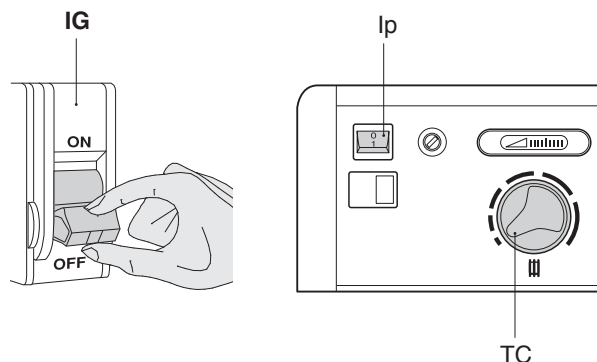
ТЕХОБСЛУЖИВАНИЕ И ЧИСТКА

Периодическое техобслуживание - это обязательство, предусмотренное по закону, которое необходимо выполнить для обеспечения безопасности, производительности и долговечности прибора.

Внутреннюю чистку прибора и удаление отложений, вызванных сгоранием, с теплообменных поверхностей необходимо выполнять **не реже одного раза в год**. Это необходимое условие в целях снижения потребления и выброса в атмосферу загрязняющих веществ, а также для поддержания эксплуатационных характеристик.

Перед началом операций по техобслуживанию и/или чистке следует:

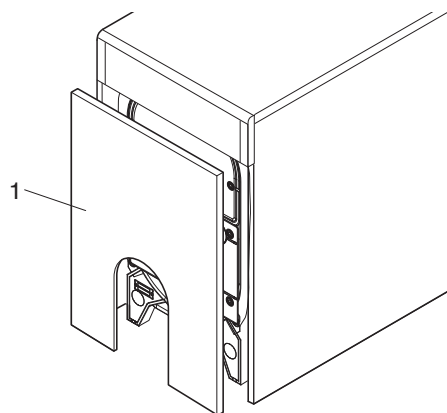
- Перевести общий выключатель (IG) системы и главный выключатель (Ip) панели управления в положение "выключено"
- Закрыть отсекающие краны топлива.



НАРУЖНАЯ ЧИСТКА

Чистку обшивки прибора можно выполнять при помощи тряпок, смоченных в мыльной воде. При наличии стойких пятен смочите тряпку 50% водным раствором денатурированного спирта или специальными моющими средствами.

Завершив чистку, тщательно высушите прибор.



ПРЕДУПРЕЖДЕНИЯ

- В случае замены компонентов использовать **ЛИШЬ ТОЛЬКО фирменные запасные части.**
- Не пользуйтесь абразивными средствами, бензином или скипидаром.

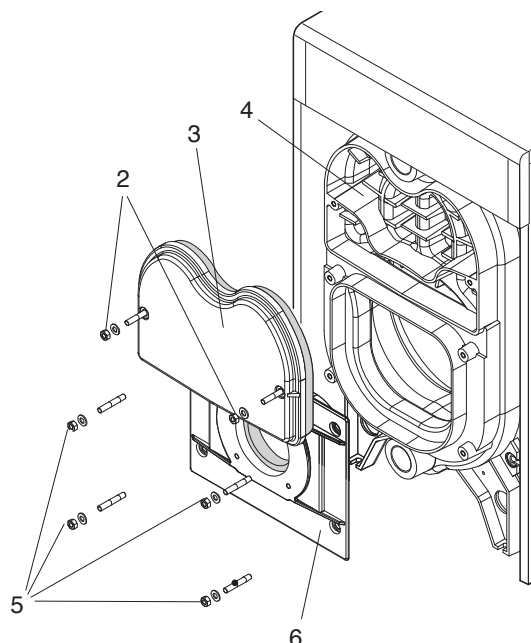
ВНУТРЕННЯЯ ЧИСТКА

Для получения удобного доступа к внутренним частям:

- Снимите горелку
- Снимите переднюю панель (1)
- Снимите крепежные гайки (2) и удалите верхнюю дверцу (3)
- Очистите внутренние части канала продуктов сгорания (4) ершиком и соберите пылесосом остатки через отверстие для горелки

Для дальнейшего облегчения операций чистки можно также удалить гайки (5) и снять нижнюю дверцу (6).

Выполнив чистку, установите все детали на место, выполняя описанные выше операции в обратной последовательности.



НЕИСПРАВНОСТИ В РАБОТЕ

Неисправность	Причина	Способ устранения
Запах несгоревшего топлива	- Попадание продуктов сгорания в помещение	- Проверить чистоту корпуса горелки - Проверить чистоту отвода продуктов сгорания - Проверить герметичность генератора, дымохода и горелки - Проверить качество сгорания
Генератор быстро загрязняется	- Неправильная регулировка горелки	- Проверить регулировку горелки (анализ продуктов сгорания)
	- Канал продуктов сгорания	- Очистить канал продуктов сгорания
	- Канал воздуха горелки	- Очистить канал воздуха и улитку горелки
Генератор находится при температуре, но отопительная система холодная	- Наличие воздуха в контуре	- Выпустить воздух из системы
	- Рециркуляционный насос	- Разблокировать рециркуляционный насос - Заменить рециркуляционный насос
Генератор не достигает нужной температуры	- Загрязненный корпус генератора	- Очистить канал продуктов сгорания и камеру сгорания
	- Недостаточная производительность горелки	- Проверить регулировку горелки
	- Термостат котла	- Проверить исправность работы - Проверить заданную температуру
Блокировка генератора, вызванная срабатыванием предохранительного теплового устройства	- Термостат котла	- Проверить исправность работы - Проверить заданную температуру - Проверить электропроводку - Проверить положение шарика термометра котла
	- Отсутствие воды	- Проверить воздушный клапан - Проверить давление отопит. системы
Часто срабатывает предохранительный клапан	- Давление отопительной системы	- Проверить давление - Проверить редуктор давления - Проверить исправность клапана
	- Расширительный бак системы	- Проверить исправность

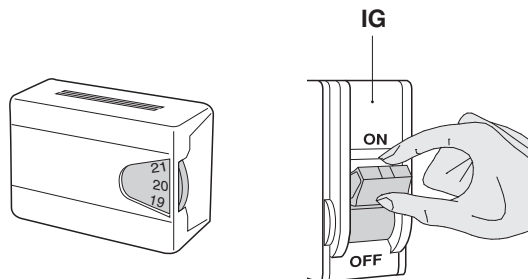
ВКЛЮЧЕНИЕ И ВЫКЛЮЧЕНИЕ

Первый пуск прибора должна выполнить Служба техпомощи, после этого прибор может работать самостоятельно.

Пользователь сможет включать или выключать прибор, выполняя следующие операции:

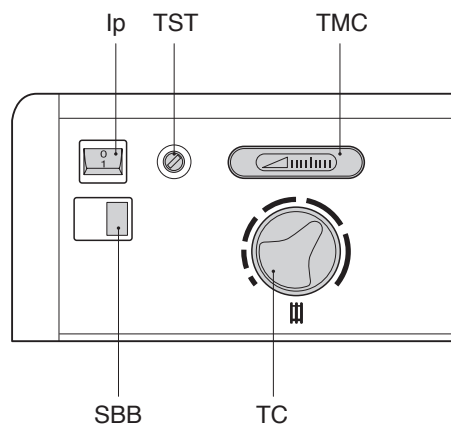
ВКЛЮЧЕНИЕ

- Отрегулируйте термостат помещения на нужную температуру (~20 °C)



- Переведите общий выключатель (IG) системы и главный выключатель (Ip) панели управления в положение "включено"

- Настройте термостат котла (TC) так, как показано на рисунке.



Прибор выполнит операции запуска и останется включенным до достижения заданной температуры.

В случае возникновения неисправности при зажигании горелка выполнит "ОСТАНОВКУ С БЛОКИРОВКОЙ". Красная сигнальная лампа (SBB) "горит".

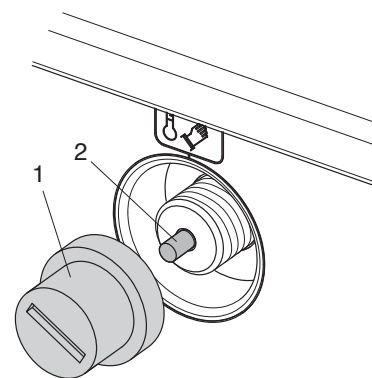
Для восстановления условий запуска смотрите руководство горелки.

ВАЖНО

О срабатывании предохранительного теплового термостата (TST) оповещают не сигнальные лампочки, а термометр котла (TMC) ($T \geq 110^{\circ}\text{C}$).

Для восстановления условий запуска:

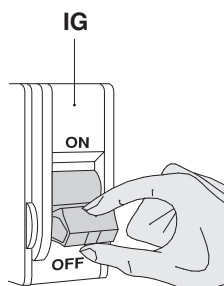
- Подождите, пока температура котла не опустится ниже 75°C
- Снимите колпак (1) с предохранительного теплового термостата (TST)
- Нажмите шток ручного восстановления работоспособности (2)
- Подождите, пока не выполнятся операции запуска.



ВРЕМЕННОЕ ВЫКЛЮЧЕНИЕ

В случае кратковременного отсутствия, например на выходные, непродолжительные поездки и т.д., если температура на улице выше НУЛЯ, выполните следующие операции:

- Переведите общий выключатель (IG) системы и главный выключатель (Ip) панели управления в положение "выключено".

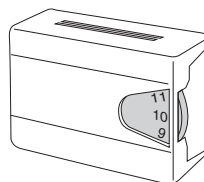
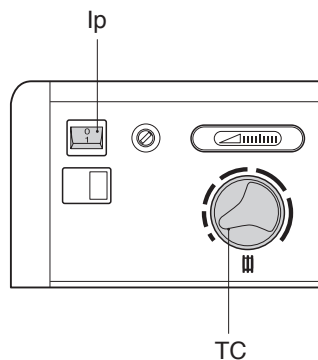


ВАЖНО

Если температура на улице может опуститься ниже НУЛЯ, то описанную выше процедуру НЕ СЛЕДУЕТ выполнять.

После этого необходимо:

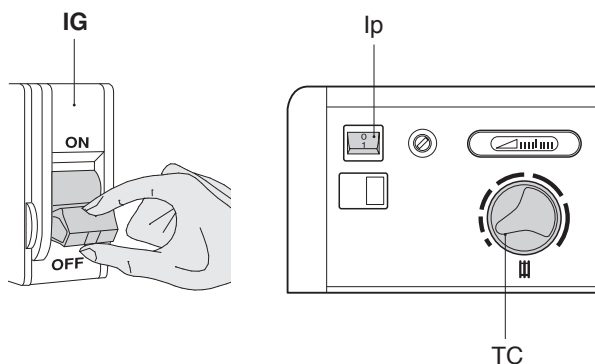
- Оставить прибор в работающем состоянии; то есть, общий выключатель (IG) системы и главный выключатель (Ip) щита управления должны находиться в положении "включено"
- Настроить термостат котла (TC) на минимальное значение регулировки
- Задать термостат помещения на значение около 10°C или на функцию "защиты от замерзания", если она предусмотрена.



ВЫКЛЮЧЕНИЕ НА ПРОДОЛЖИТЕЛЬНЫЙ ПЕРИОД

В случае продолжительного бездействия прибора необходимо выполнить следующие операции:

- Перевести общий выключатель (IG) системы и главный выключатель (Ip) панели управления в положение "выключено"
- Закрыть отсекающие краны топлива и системы.



ПРЕДУПРЕЖДЕНИЕ

- Если имеется опасность замерзания, то опорожните системы.

ТЕХОБСЛУЖИВАНИЕ

Напоминаем, что закон ОБЯЗЫВАЕТ ОТВЕТСТВЕННОГО ЗА ОТОПИТЕЛЬНУЮ СИСТЕМУ выполнять силами ПРОФЕССИОНАЛЬНО КВАЛИФИЦИРОВАННОГО ПЕРСОНАЛА ПЕРИОДИЧЕСКОЕ ТЕХОБСЛУЖИВАНИЕ и ИЗМЕРЕНИЕ КПД СГОРАНИЯ.

Служба техпомощи может выполнить это важное, предусмотренное законом обязательство.

ПЕРИОДИЧЕСКОЕ ТЕХОБСЛУЖИВАНИЕ предоставляет следующие преимущества:

- Повышение безопасности
- Уменьшение стоимости эксплуатации
- Увеличение срока службы котла
- Уверенность, что вы не получите большие штрафы в случае проверки.

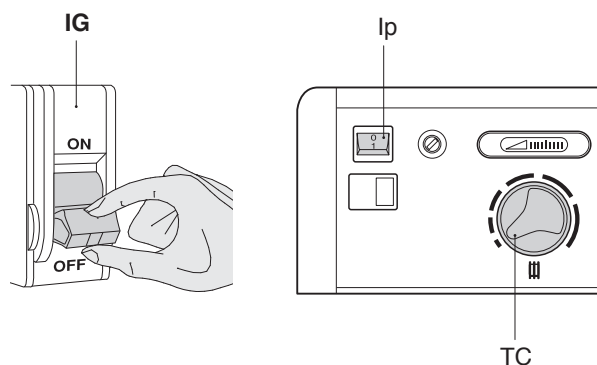
ПЛАНОВАЯ ЧИСТКА

Внутреннюю чистку прибора и удаление отложений с теплообменных поверхностей, вызванных сгоранием, профессионально квалифицированный персонал должен выполнять **не реже одного раза в год**.

Это необходимое условие в целях снижения потребления и выброса в атмосферу загрязняющих веществ, а также для поддержания эксплуатационных характеристик.

Перед началом операций по чистке следует:

- Перевести общий выключатель (IG) системы и главный выключатель (Ip) панели управления в положение "выключено".



НАРУЖНАЯ ЧИСТКА

Чистку обшивки прибора можно выполнять при помощи тряпок, смоченных в мыльной воде. При наличии стойких пятен смочите тряпку 50% водным раствором денатурированного спирта или специальными моющими средствами.

Завершив чистку, тщательно высушите прибор.

ПРЕДУПРЕЖДЕНИЯ

- Не пользуйтесь абразивными средствами, бензином или скипидаром.



60101531

Manuale cod. 60101531 - Rev. 0 - (01/07) (28 pagine totali)

BIASI S.p.A.

37135 VERONA (Italy) – via Leopoldo Biasi, 1

Тел. 045-80 90 111 – Факс 045-80 90 222

Интернет <http://www.biasi.it>

Компания BIASI постоянно заботится о совершенствовании своей продукции, поэтому внешние и размерные характеристики, технические данные, оснастка и принадлежности приборов могут потерпеть изменения.