

# GVM

## ДВУХ- и ТРЕХХОДОВЫЕ КЛАПАНЫ С ПРИВОДОМ

### Технические параметры:

Корпус клапана: латунь

Шток клапана: нержавеющая сталь (AISI302)

Изоляция: нитридбутадиеновый каучук (NBR)

Корпус привода: огнеупорный ABS пластик (UL94V-0)

Электропитание: 220V±10%, 50/60Гц

Потребляемая мощность: 6Вт

Время полного открытия клапана: около 10 сек

Время полного закрытия клапана: около 5 сек.

Ход привода: закрытие при помощи возвратной пружины, синхронизированной (задержка) с механизмом открытия.

Рабочие условия: 0 - 60°C, без конденсации влаги

Условия хранения: -20 - 65°C, без конденсации влаги

Диапазон рабочих температур: 2-94°C

Размеры: 130x85x43 мм (В x Ш x Г)

Класс защиты: IP20



### Описание:

Клапаны используются для регулирования производительности фанкойлов путем открытия/закрытия магистралей тепло или холодоносителя. Клапаны комплектуются приводом GEA-21220. Привод оснащен пружинным возвратом, синхронизированным (запаздывание) с механизмом открытия. В нормальном положении, когда фанкойл не работает, клапан закрыт. Клапан начинает работу (открытие или закрытие) после того, как термостат даст ему управляющий сигнал. С того момента как клапан открылся, холодная или горячая вода поступает в теплообменник фанкойла, а охлажденный или нагретый воздух в помещение. Если фактическая температура воздуха в помещении достигла заданного значения, термостат посылает управляющий сигнал на отключение электропитания привода клапана, который, в свою очередь, с помощью механизма пружинного возврата закрывает клапан. Температура воздуха в помещении поддерживается постоянно за счет попеременного открытия и закрытия клапана.

Клапаны GVM изготавливаются двух типов (двухходовые и трехходовые) и четырех типоразмеров (DN15, DN20, DN25 и DN32).

Привод прикреплен к клапану с помощью резьбового соединения. Привод может быть установлен на клапан, после того как клапан будет закреплен на магистрали. Рекомендуется устанавливать клапан на магистрали с использованием гибких соединений.

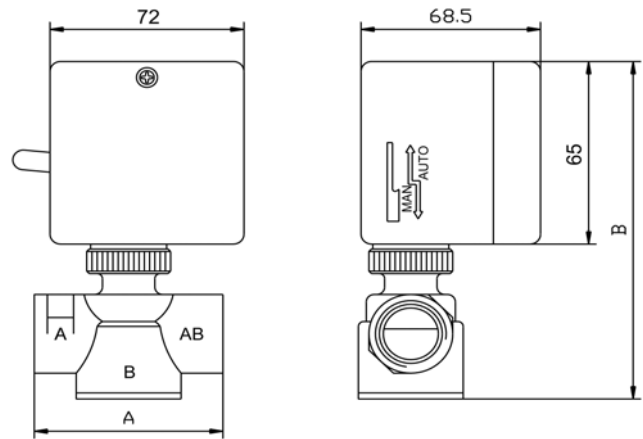
Особенности конструкции клапанов GVM обеспечивают легкость монтажа, надежность эксплуатации, большой ресурс и низкие шумовые характеристики клапана.

### Исполнения:

Модель	Тип	Размер	Условный объемный расход, [Kv]	Давление закрытия, [кПа]	Рабочее давление, [МПа]	Потребляемая мощность
GVM2215	2-х ходовой	G 1/2"	2.0	300	1.6	125~250VAC /3A
GVM2315	3-х ходовой	G 1/2"	2.0	300		
GVM2220	2-х ходовой	G 3/4"	2.8	150		
GVM2320	3-х ходовой	G 3/4"	2.8	150		
GVM2225	2-х ходовой	G 1"	4.6	120		
GVM2325	3-х ходовой	G 1"	4.6	120		
GVM2232	2-х ходовой	G 1 1/4"	10	100		
GVM2332	3-х ходовой	G 1 1/4"	10	100		

## Размеры:

Модель	A	B
GVM2215	66	125
GVM2315	66	142
GVM2220	72	128
GVM2320	72	147
GVM2225	89	133
GVM2325	89	154
GVM2232	90	146
GVM2332	90	169

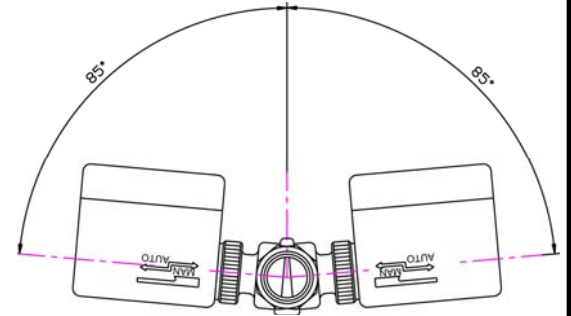


## Монтаж:

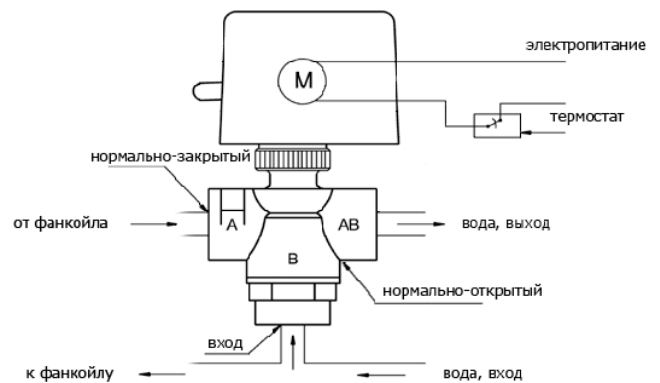
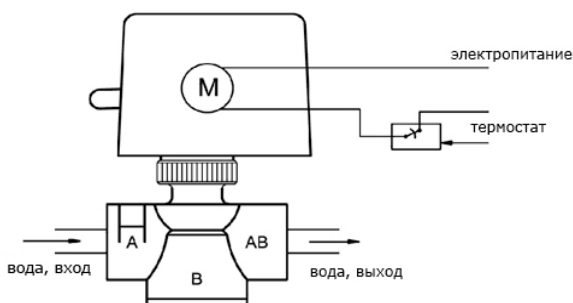
Если клапан устанавливается на горизонтальную магистраль, то угол его наклона к горизонтальной плоскости не должен превышать  $85^\circ$ . Если клапан устанавливается на вертикальную магистраль, то необходимо предотвратить попадание влаги (конденсата) на клапан.

Направление движения тепло/холодоносителя должно соответствовать стрелке, указанной на клапане.

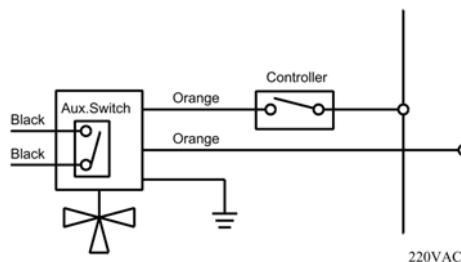
Медленно переместите и зафиксируйте рычаг в положении "MAN". Теперь клапан открыт и переведен в рабочее положение.



### Установка 2-х ходового и 3-х ходового клапана на магистрали.



## Электрическая схема подключения:



Перед выполнением любых операций по монтажу или техническому обслуживанию отключите электропитание!