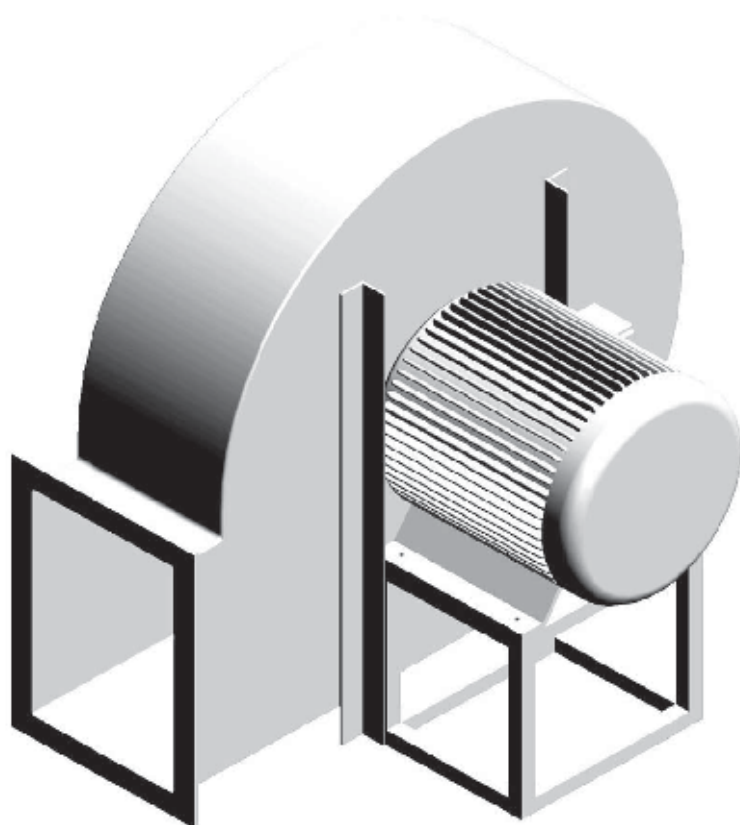




Дутьевые вентиляторы



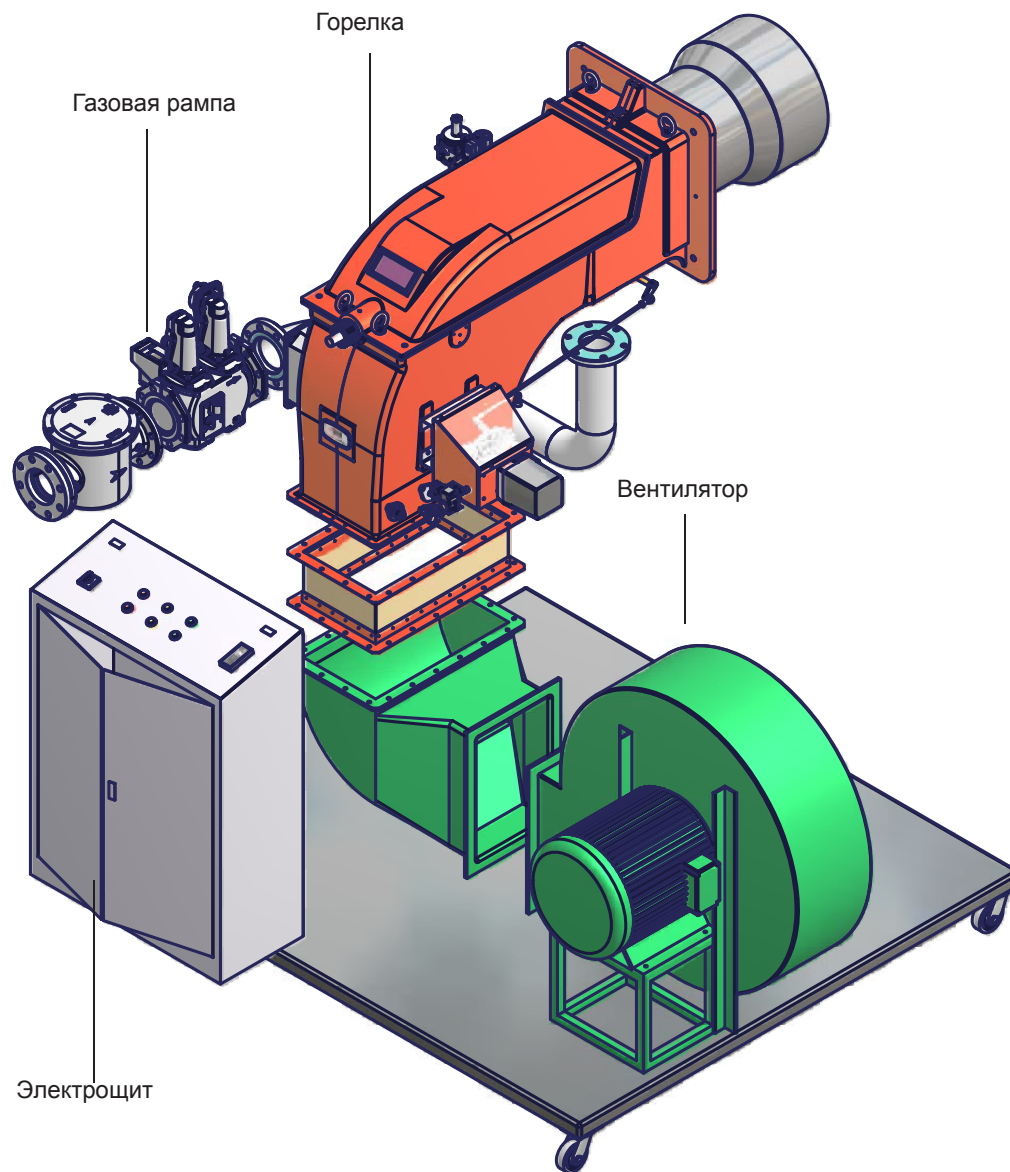
Техническое руководство

M12915NA Rev.0 03/2008



ДУТЬЕВЫЕ ВЕНТИЛЯТОРЫ

Пример монтажа промышленных горелок



Примечание: Рисунок ориентировочный. Вентилятор и электрощит могут быть размещены по усмотрению клиента.

Критерии выбора вентилятора

Для того, чтобы выбрать правильно вентилятор, который соответствовал бы промышленной горелке, необходимо учитывать следующие параметры:

Топочная мощность (кВт)

Температура воздуха вентилятора (°C)

Температура воздуха горелки (°C)

Высота над уровнем моря (м)

Потеря давления со стороны воздуха (мбар)

Потеря давления на воздуховоде (мбар)

Потеря давления в камере сгорания + из-за возможного теплообменника

Уровень максимальный шумности (дБА)

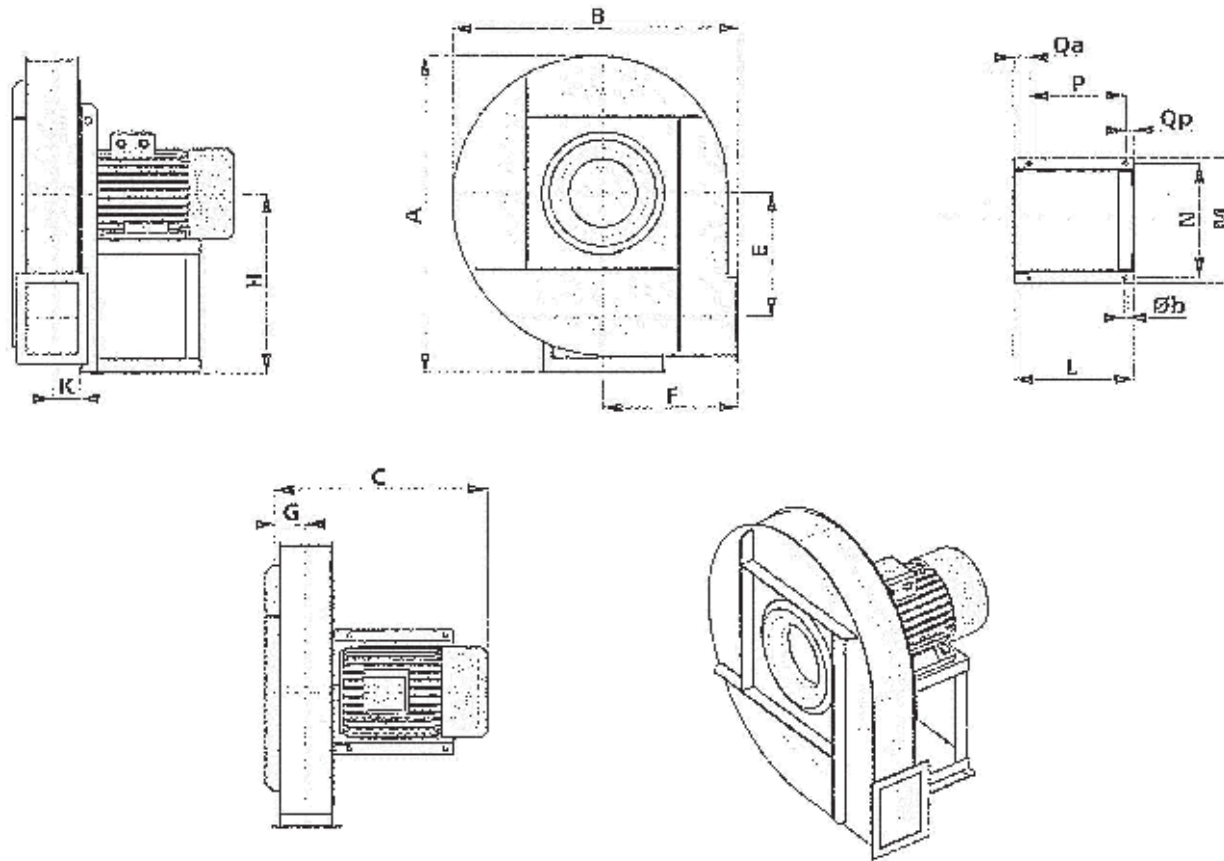
Исходя из топочной мощности и, учитывая при этом, фактор высоты над уровнем моря и температуры места монтажа, высчитывается величина необходимого расхода воздуха, с тем, чтобы определить размер вентилятора.

Una volta calcolati questi dati, consultare la tabella di scelta del ventilatore riportata di seguito. После завершения этих расчетов, обратиться к таблице выбора вентилятора, которая дается ниже.

Если в таблице не имеется вычисленного расхода, выбрать первое, более высокое, относительно расчетного, значение. От выбранного значения опуститься вниз по колонке, пока не найдете значение давления равное расчетному или большего по значению.

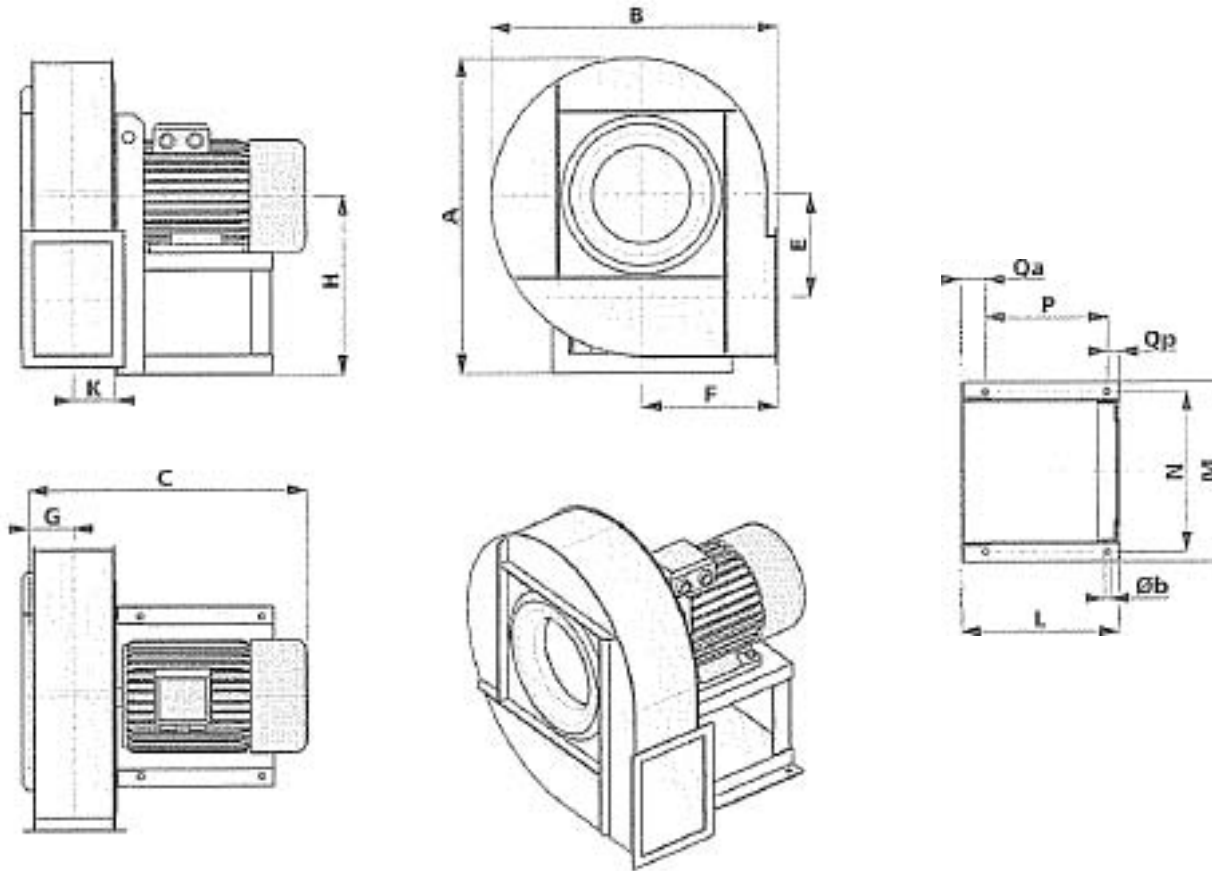
Внимание! правильный подбор вентилятора к горелке, должен быть подтвержден, в любом случае на фазе заказа, Техотделом фирмы C.I.B. UNIGAS S.p.a.



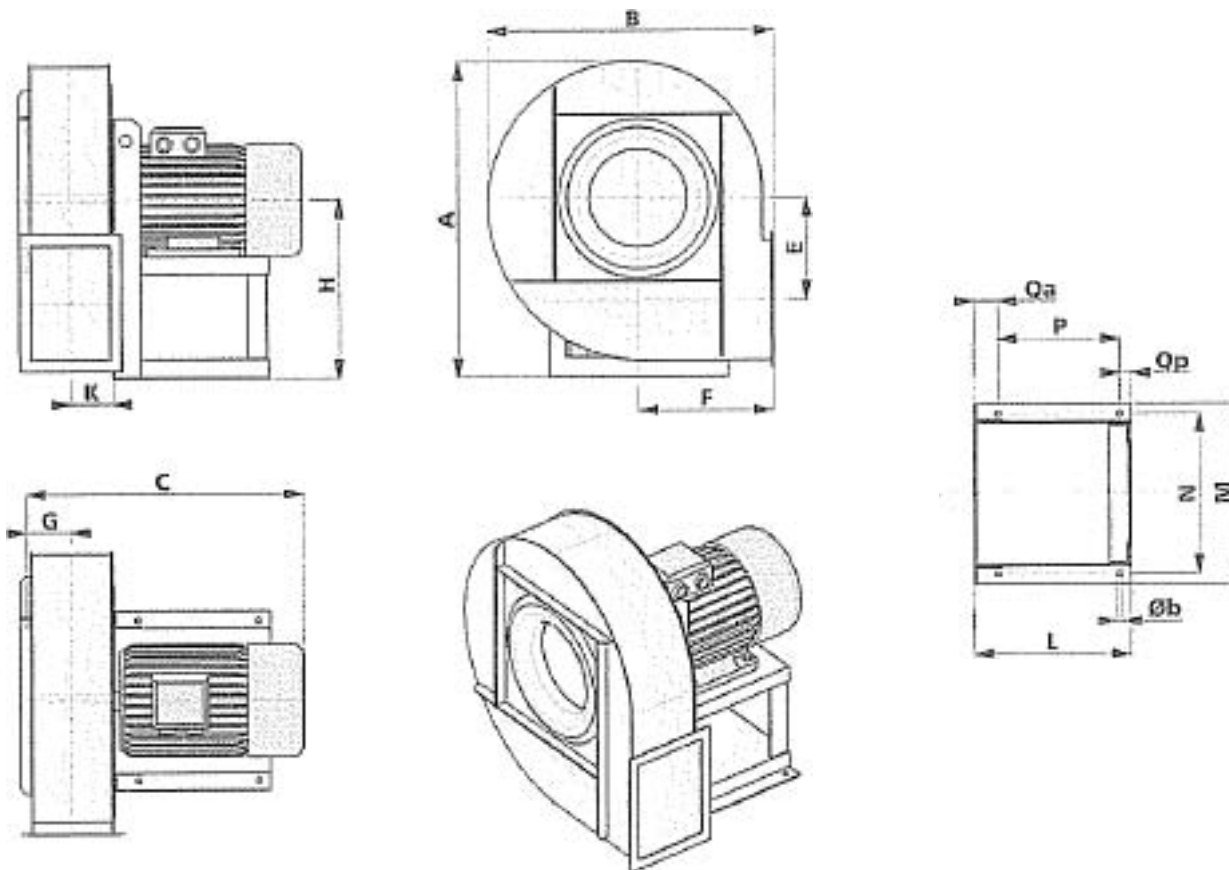


Код		A	B	C	E	F	G	H	H1	H2	K	L	M	N	P	Qa	Qp	nb	b	D1	nfa	va	a	b	nfp	fp	kg	kgm ²
GBJ G05040	112M2	802	738	470	310	355	77	450	450	355	69	260	332	300	200	35	25	4	12	241	8	M8	180	125	6	11.5	75	1.5
GBJ G05660	132S2	894	829	528	350	400	87	500	500	400	76	320	392	360	250	45	25	4	12	265	8	M8	200	140	8	11.5	108	2.2
GBJ G06330	132M2	990	895	589	388	425	100	560	560	425	87	320	392	360	250	45	25	4	12	292	8	M8	224	160	8	11.5	135	2.9
GBJ G06340	160M2	990	895	685	388	425	100	560	560	425	87	425	440	400	340	55	30	4	14	292	8	M8	224	160	8	11.5	190	2.9
GBJ G06370	160M2	990	895	685	388	425	100	560	560	425	87	425	440	400	340	55	30	4	14	292	8	M8	224	160	8	11.5	195	3.5
GBJ G07140	160L2	1110	1000	749	435	475	110	630	630	475	97	425	440	400	340	55	30	4	14	332	8	M8	250	180	10	11.5	245	5.5

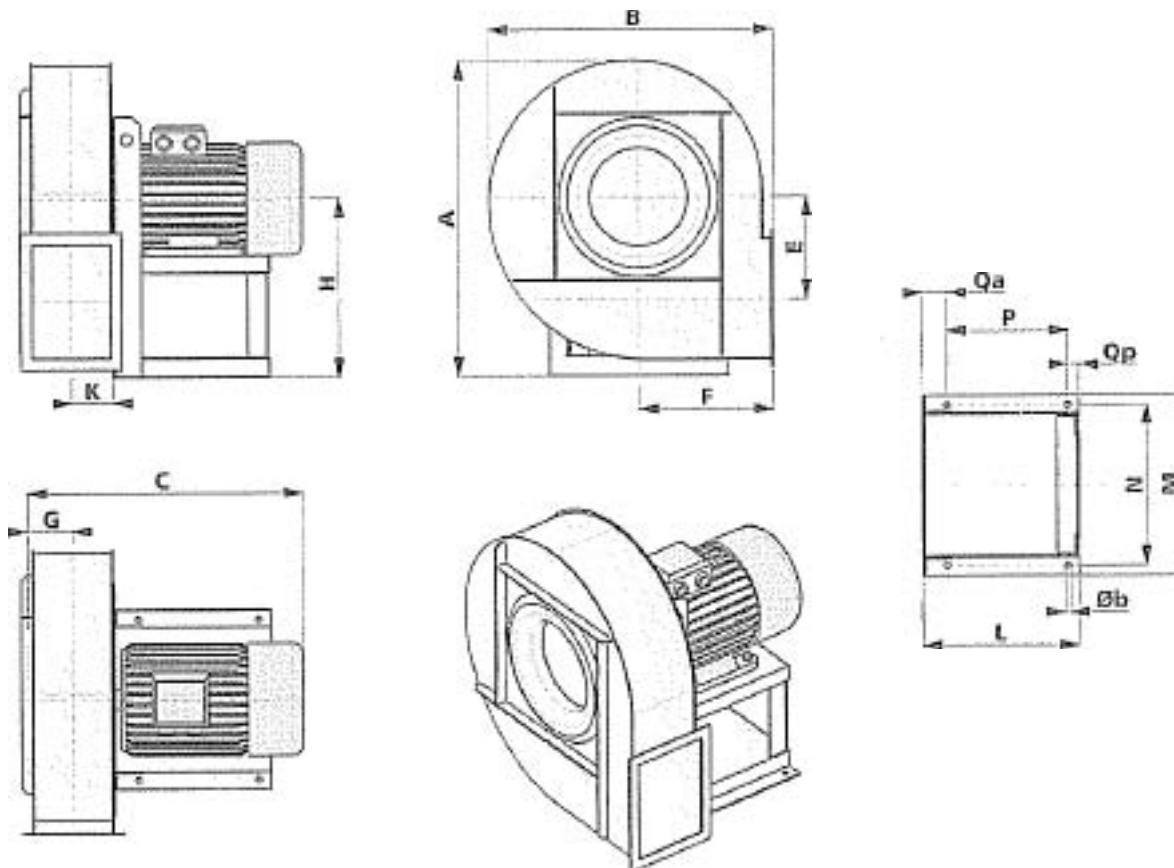
Вентилятор возможно развернуть в разные стороны. Вентиляторы G05040 разворачиваются на 30°. Если необходимо развернуть на 45°, необходимо указать об этом при заказе. Изображенный разворот соответствует RD270 и расстояние между основанием и осью соответствует размеру Н в таблице. Для других типов разворотов - проконсультироваться с Таблицей ориентации горелок, которая дает эти значения в соответствии с размерами Н, Н1 или Н2. Размер С - вес (кг); веса, указанные в таблице, рассчитаны вместе с двигателем серии А14/А17. **nb**, **nfp** - указывают на количество отверстий; **nfa** - на количество винтов.



Код		A	B	C	E	F	G	H	H1	H2	K	L	M	N	P	Qa	Qp	nb	b	D1	nfa	va	a	b	nfp	fp	kg	kgm ²
GBJ H05630	160M2	891	826	724	314	400	120	500	500	400	107	425	440	400	340	55	30	4	14	332	8	M8	280	200	10	11.5	175	2.5
GBJ H06320	160M2	990	895	749	342	425	131	560	560	425	120	425	440	400	340	55	30	4	14	366	8	M8	315	224	10	11.5	205	3.2
GBJ H06330	160L2	990	895	793	342	425	131	560	560	425	120	425	440	400	340	55	30	4	14	366	8	M8	315	224	10	11.5	225	3.2
GBJ H06380	180M2	990	895	799	342	425	131	560	560	425	120	470	500	450	370	65	35	4	14	366	8	M8	315	224	10	11.5	250	3.8
GBJ H07120	200L2	1110	1000	945	383	475	145	630	630	475	132	500	570	510	385	75	40	4	16	405	8	M8	355	250	10	11.5	335	6
GBJ H07170	200L2	1110	1000	945	383	475	145	630	630	475	132	500	570	510	385	75	40	4	16	405	8	M8	355	250	10	11.5	350	6.5
GBJ H08030	250M2	1250	1120	1063	430	530	160	710	710	530	150	600	686	615	460	95	45	4	21	448	12	M8	400	280	14	11.5	560	10

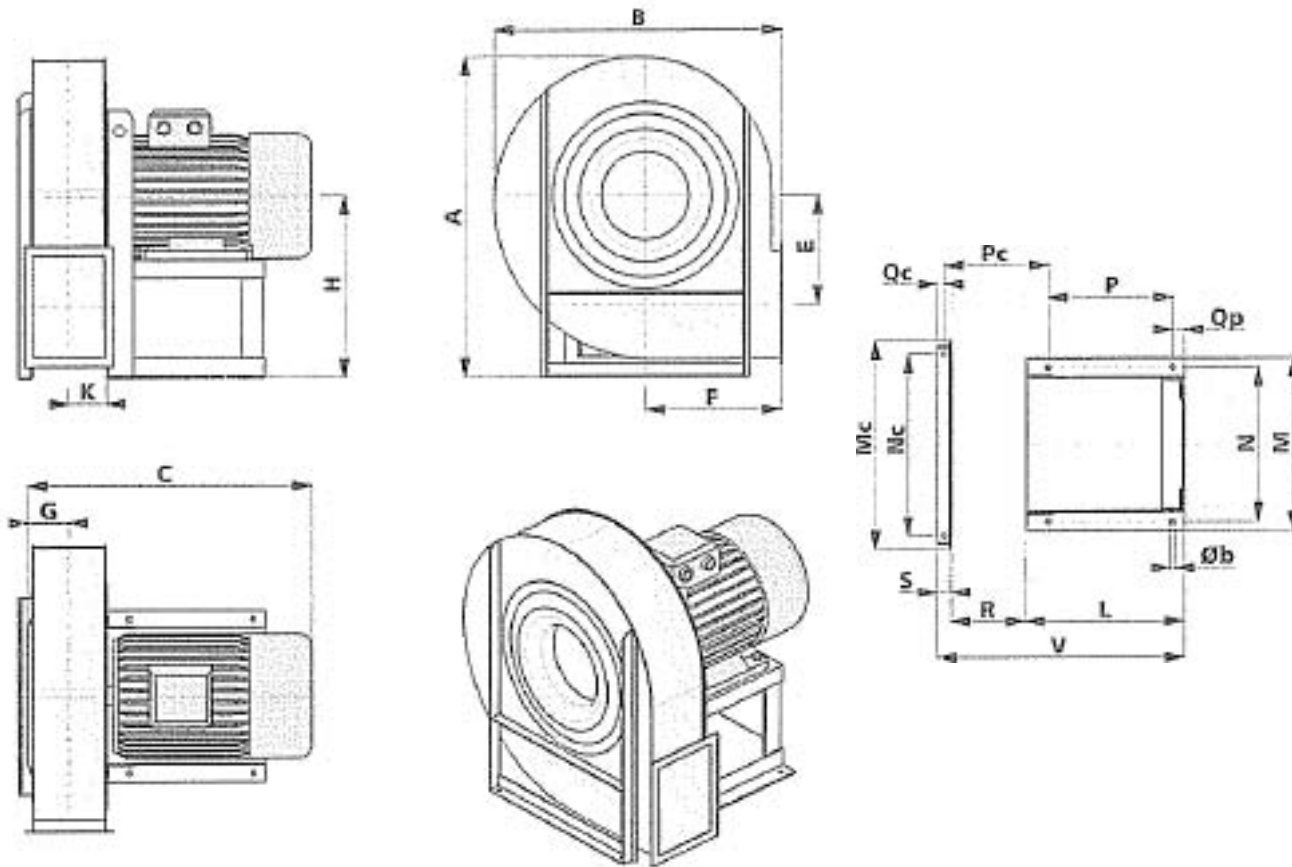


Код		A	B	C	E	F	G	H	H1	H2	K	L	M	N	P	Qa	Qp	nb	b	D1	nfa	va	a	b	nfp	fp	kg	kgm ²
GBJ I06310	160M2	990	895	775	322	425	144	560	560	425	132	425	440	400	340	55	30	4	14	405	8	M8	355	250	10	11.5	220	3.5
GBJ I06320	160L2	990	895	819	322	425	144	560	560	425	132	425	440	400	340	55	30	4	14	405	8	M8	355	250	10	11.5	230	3.5
GBJ I06360	180M2	990	895	825	322	425	144	560	560	425	132	470	500	450	370	65	35	4	14	405	8	M8	355	250	10	11.5	250	4
GBJ I07060	200L2	1110	1000	975	360	475	160	630	630	475	148	500	570	510	385	75	40	4	16	448	12	M8	400	280	14	11.5	330	6
GBJ I07080	200L2	1110	1000	975	360	475	160	630	630	475	148	500	570	510	385	75	40	4	16	448	12	M8	400	280	14	11.5	340	6
GBJ I07100	200L2	1110	1000	975	360	475	160	630	630	475	148	500	570	510	385	75	40	4	16	448	12	M8	400	280	14	11.5	340	7
GBJ I07120	225M2	1110	1000	1005	360	475	160	630	630	475	148	550	626	565	425	85	40	4	19	448	12	M8	400	280	14	11.5	400	7
GBJ I0800A	250M2	1250	1120	1104	405	530	183	710	710	530	166	600	686	615	460	95	45	4	21	551	12	M10	450	315	14	11.5	565	10
GBJ I08020	280S2	1250	1120	1174	405	530	183	710	710	530	166	700	760	680	550	100	50	4	21	551	12	M10	450	315	14	11.5	670	10



Код		A	B	C	E	F	G	H	H1	H2	K	L	M	N	P	Qa	Qp	nb	b	D1	nfa	va	a	b	nfp	fp	kg	kgm ²
GBJ L06360	200L2	1190	1010	1032	380	450	183	800	630	450	188	500	570	510	385	75	40	4	16	629	16	M10	500	355	14	11.5	425	4.5










Вентилятор возможно развернуть в разные стороны. Изображенный разворот соответствует RD270 и расстояние между основанием и осью соответствует размеру Н в таблице. Для других типов разворотов - проконсультироваться с Таблицей ориентации горелок, которая дает эти значения в соответствии с размерами Н, Н1 или Н2. Размер С - вес (кг); веса, указанные в таблице, рассчитаны вместе с двигателем серии А14/А17. **nb**, **nfp** - указывают на количество отверстий; **nfa** - на количество винтов.












Код		A	B	C	E	F	G	H	H1	H2	K	L	M	Mc	N	Nc	P	Pc	Qp	Qc	R	S	V	nb	b	D1	nfa	va	a	b	nfp	fp	kg	kgm ²
GBJ L07120	225M2	1340	1130	1108	430	500	205	800	710	500	207	550	626	910	565	800	425	530	40	30	415	60	1025	6	19	698	16	M10	560	400	14	14	575	7
GBJ L07140	250M2	1340	1130	1164	430	500	205	800	710	500	207	600	686	910	615	800	460	540	45	30	415	60	1075	6	21	698	16	M10	560	400	14	14	650	7.5
GBJ L08020	280M2	1500	1265	1364	485	560	231	900	800	560	233	700	760	1210	680	900	550	595	50	30	465	60	1225	6	24	775	16	M10	630	450	14	14	820	12
GBJ L08040	315S2	1500	1265	1404	485	560	231	900	800	560	233	770	860	1210	770	900	605	605	55	30	465	60	1295	6	24	775	16	M10	630	450	14	14	975	12.5
GBJ L08060	315M2	1500	1265	1444	485	560	231	900	800	560	233	770	860	1210	770	900	605	605	55	30	465	60	1295	6	24	775	16	M10	630	450	14	14	1015	13

Вентилятор не разворачивается. Изображенный разворот соответствует RD270 и расстояние между основанием и осью соответствует размеру H в таблице. Для других типов разворотов - проконсультироваться с Таблицей ориентации горелок, которая дает эти значения в соответствии с размерами H, H1 или H2. Размер **C** - вес (кг); веса, указанные в таблице, рассчитаны вместе с двигателем серии A14/A17. **nb**, **nfp** - указывают на количество отверстий; **nfa** - на количество винтов.

ОРИЕНТИРОВАНИЕ

Направление вращения со стороны двигателя	
RD	
0° 	45° 
90° 	135° 
180° 	225° 
270° 	315° 

Направление вращения со стороны двигателя	
LG	
0° 	45° 
90° 	135° 
180° 	225° 
270° 	315° 



C.I.B. UNIGAS S.p.A.

Via L. Galvani, 9 - 35011 Camponogara (PD) - ITALY

Tel. + 39 049 9200944 - Fax + 39 049 9200945/9201269

web site: www.cibunigas.it - e-mail: cibunigas@cibunigas.it