

Cim 80

ОБРАТНЫЙ КЛАПАН ПОВОРОТНЫЙ ЛАТУННЫЙ "СЕДЛО" МЕТАЛЛ-К-МЕТАЛЛУ



Данное изделие было произведено согласно требованиям стандарта менеджмента качества ISO 9001:2008. Все изделия проверены согласно EN 12266-1:2003. Область применения: системы отопления и охлаждения, горячее и холодное водоснабжение, для неагрессивных сред.

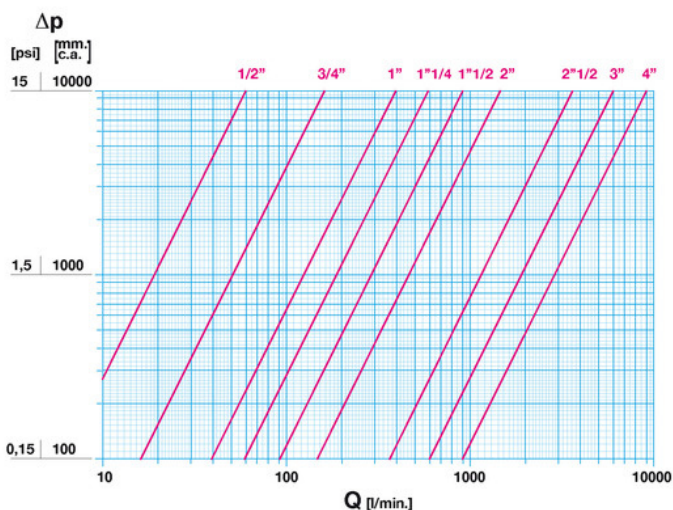
Гарантия 5 лет.

Выполнен из латуни (EN 1982-CC754S).

Номинальное давление: PN16

Рабочая температура: от -10°C до +150°C

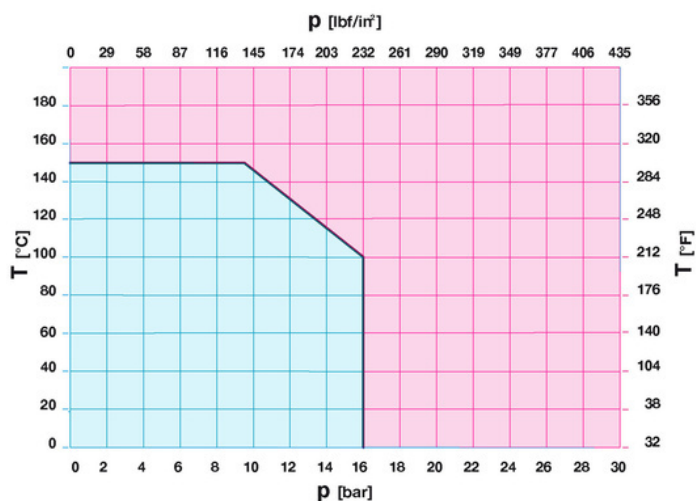
РАСХОД И ПОТЕРИ ДАВЛЕНИЯ



Примечание:

- 1 л/мин = 0.06 м³/ч
- 1 м³/ч = 16.67 л/мин
- 1 бар ~ 10000 мм вод.ст.
- 1 psi ~ 700 мм. вод.ст.

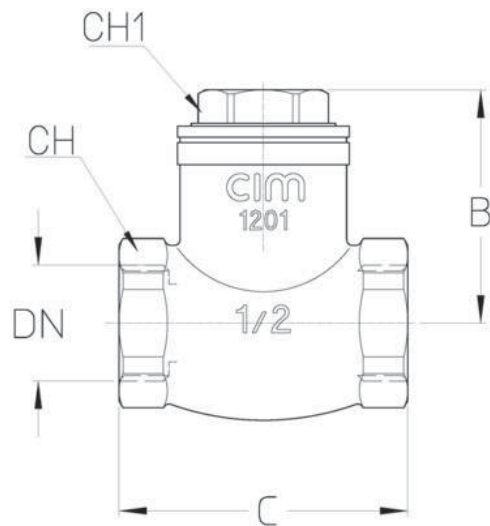
ТЕМПЕРАТУРНАЯ ХАРАКТЕРИСТИКА



Примечание:

- 1 бар ~ 100 кПа
- 1 бар = 14,5 lbf/in²
- °C = 5/9 x (°F-32)
- °F = 32 + (9/5 x °C)

РАЗМЕРЫ



DN	1/2"	3/4"	1"	1"1/4	1"1/2	2"	2"1/2	3"	4"
Grms.	245	350	500	740	900	1500	2250	3300	5850
B	43	46	53	61	63	70	86	94	113
C	52	62	70	84	87	106	119	137	170
D	13	15	13,5	18,5	15,5	20	23	20	24,5
CH	28	34	41	50	57	70	85	100	127
CH1	21	26	32	37	42	52	65	75	89

Резьба:
ISO 228

По запросу:
ANSI B.1.20.1 - NPT

ТЕХНИЧЕСКИЕ ХАРАКТЕРИСТИКИ

KV									
DN	1/2"	3/4"	1"	1"1/4	1"1/2	2"	2"1/2	3"	4"
KV	3,6	9,5	23	35	56	86	222	360	540

KV = расход в м³/ч при перепаде давления в 1 бар

СЕРТИФИКАТЫ

