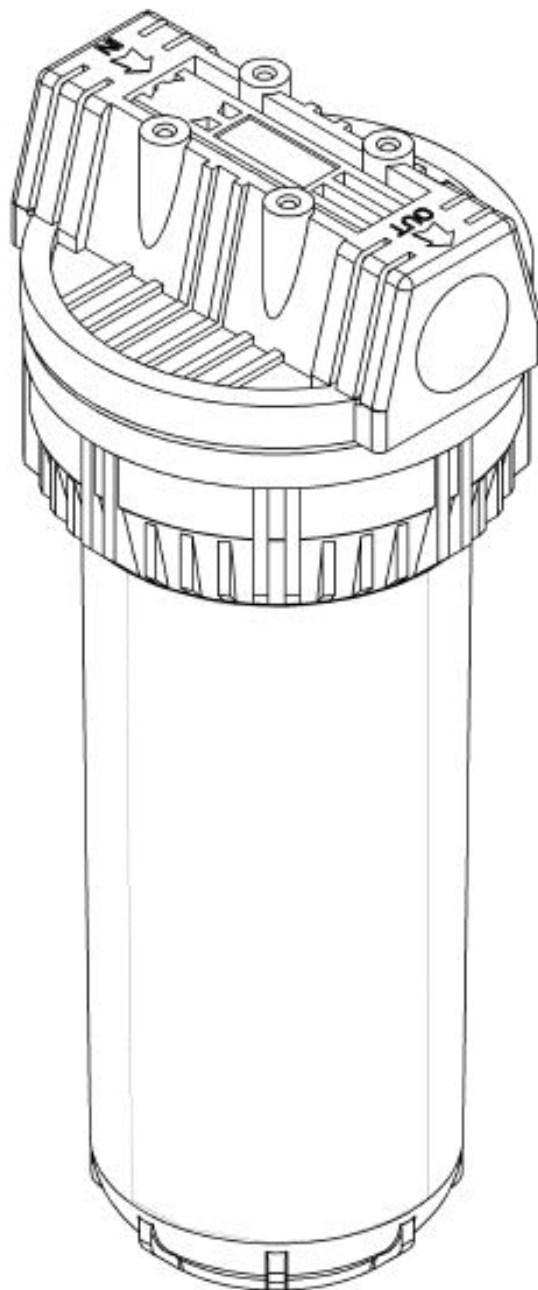
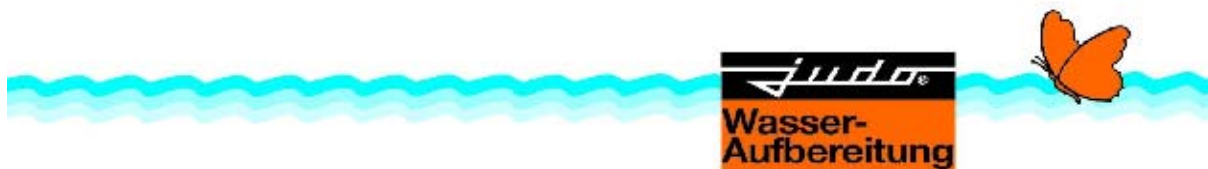


Инструкция по монтажу и эксплуатации фильтра для воды

JUDO JAKF-10 1“





Применение фильтра

Фильтр предназначен для фильтрации холодной воды, соответствующей европейским нормам питьевой воды. Температура воды и окружающей ее среды не должна превышать 30 °С. Превышение температуры может привести к повреждению фильтра и его соединительных элементов. Не употреблять фильтр для горячей воды. Не подвергать фильтр длительному влиянию солнечного света, т.к. это приведет к повреждению пластмассовых частей.

Описание фильтра – принцип его действия

Картридж фильтра состоит из активированного угля. Проходя через активированный уголь, из воды удаляются механические взвеси, твердые загрязнения, запахи, вещества влияющие на вкус воды, органические и неорганические загрязнения.

Характеристика фильтра

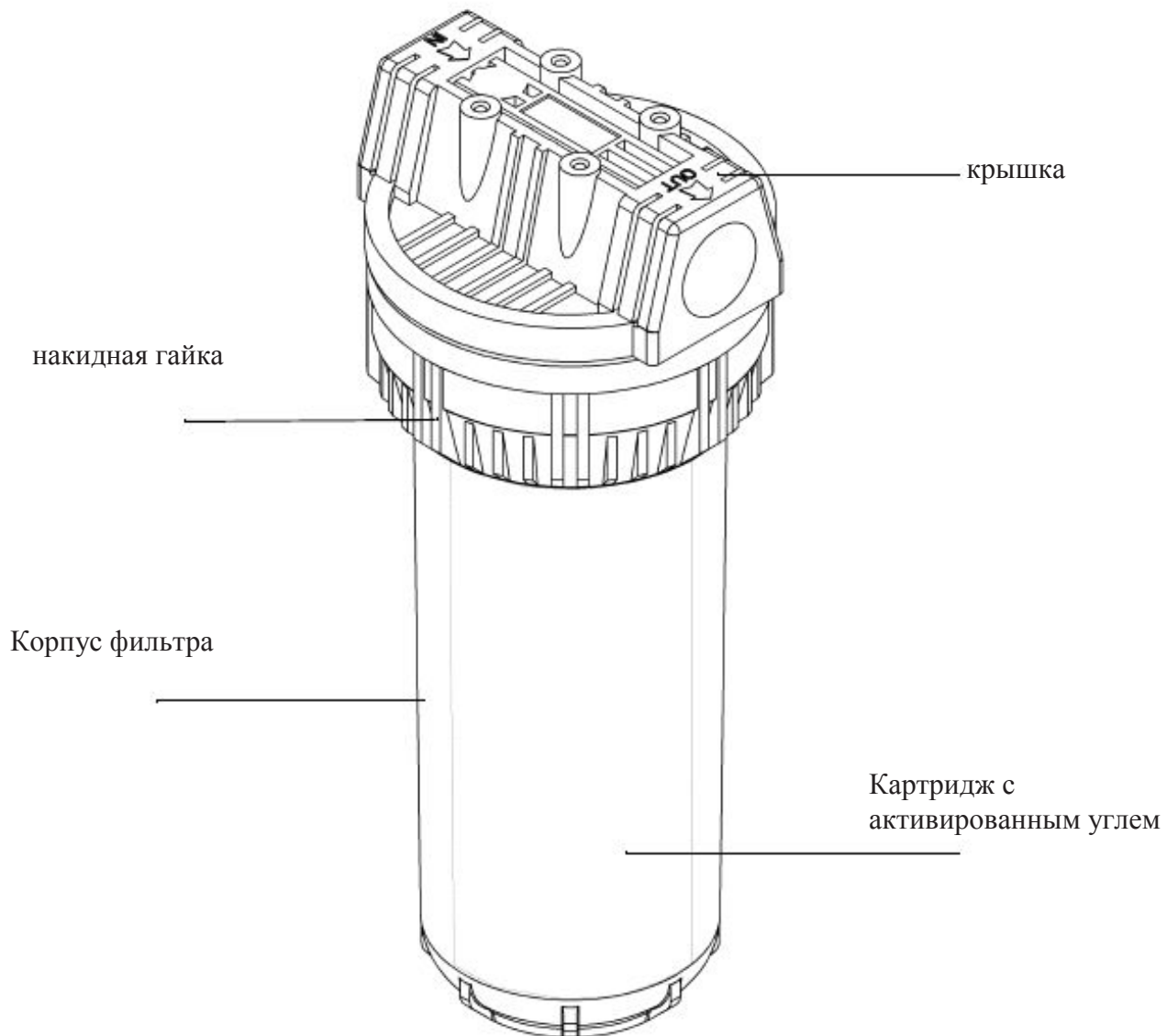
модель	но.изделия	соединение	номинальный проток	потеря давления
JAKF-10 1"	8115001	1"	3,5 м3/ч	0,5 бар

Установка фильтра

Фильтр может быть установлен только в сухом и безморозном помещении на горизонтальный трубопровод. Стрелка на корпусе фильтра должна показывать в сторону потока воды. Для удобного ухода рекомендуется сохранить дистанцию от середины трубы до стены не менее 100 мм и от середины трубы до пола 380 мм. Монтаж фильтра производится после водомера и редуктора давления. При напоре воды свыше 6 бар требуется установка редуктора давления перед фильтром JUDO JAKF. До и после фильтра нужно установить запорные клапаны.

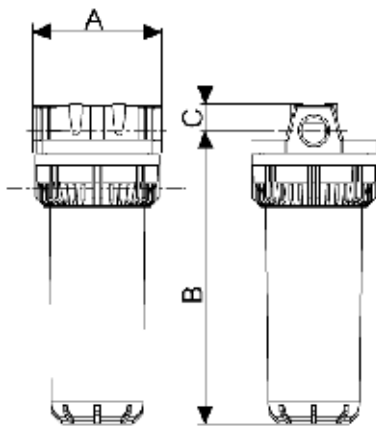
Перекрыть со обеих сторон поток воды. Встроить в трубопровод крышку имеющую внутреннее резьбовое соединение 1", вставить в корпус фильтра картридж с активированным углем, положить в верхний профиль корпуса уплотняющее о-кольцо и прикрепить корпус фильтра к крышке с помощью накидной гайки. Открыть запорные клапаны с обеих сторон. Открыть одну точку отбора находящуюся после фильтра для деаэрации фильтра пока не установится постоянный поток воды.

Фильтр JAKF 10-1" в собранном виде



Замена угольного картриджа

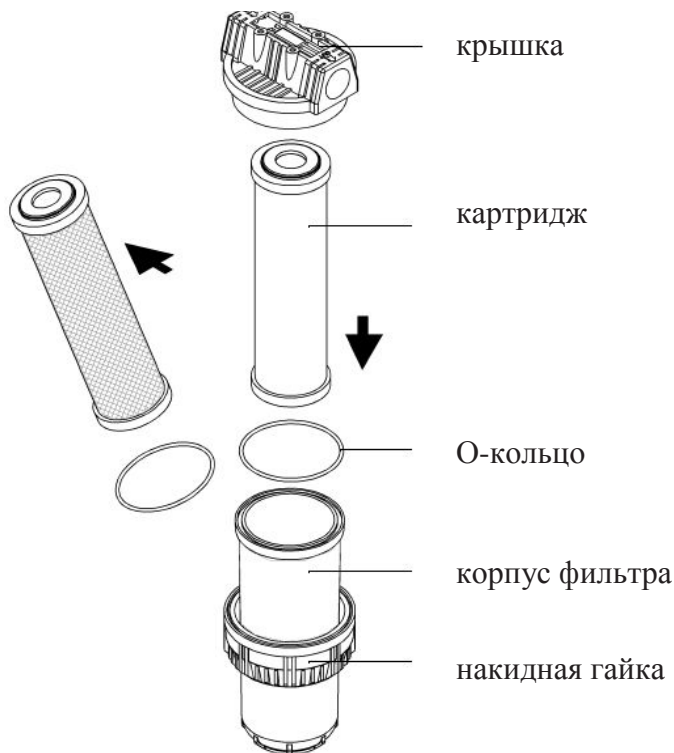
Перекрыть со обеих сторон поток воды запорными клапанами. Отвинтить накидную гайку, снять корпус фильтра, вынуть старый картридж и заменить его на новый. Положить в верхний профиль корпуса уплотняющее о-кольцо и прикрепить корпус фильтра к крышке с помощью накидной гайки. Открыть запорные клапаны с обеих сторон. Открыть одну точку отбора для деаэрации фильтра пока не установится постоянный поток воды. Менять картридж не реже чем через 6 месяцев. При сильно загрязненной воде требуется сократить интервал замены картриджа.

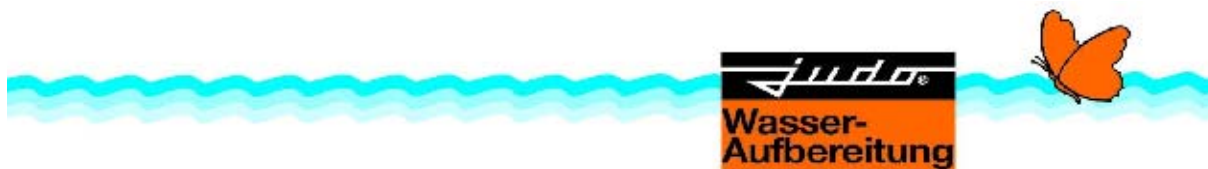


Габариты фильтра в мм

Модель	A	B	C
ЖАКФ-10 1"	125	285	28

Схема фильтра ЖАКФ-10 1"





Уход

Для чистки фильтра употреблять только воду или мыло. Не употреблять растворители или содержащие алкоголь моющие средства. Эти химические вещества приводят к повреждению пластмассовых частей фильтра.

Перечень запасных деталей

наименование	но. изделия
картридж с активированным углем	8115002
О-кольцо	1200307



Judo Wasseraufbereitung GmbH
Hohreuschstrasse 39-41, 71364
Winnenden, Germany
Phone: +49 (0) 7195-692-0
Fax.: +49 (0) 7195-692-110
Mail: info@judo.eu
www.judo.eu

1702106 • 2007/08