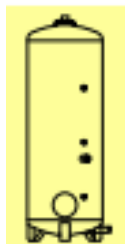
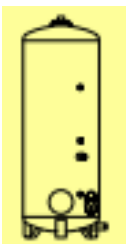


**ЭЛЕКТРОВОДОНАГРЕВАТЕЛИ С ЭМАЛИРОВАННЫМ ПОКРЫТИЕМ**  
**Промышленные модели ёмкостью от 500 до 3000 литров**



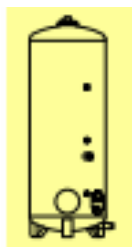
**PERFORMANCE**

*ОДИНОЧНЫЙ НАГРЕВАТЕЛЬНЫЙ ЭЛЕМЕНТ ФЛАНЦЕВОГО ТИПА*



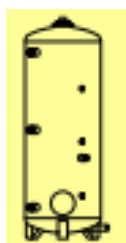
**MULTIPOWER**

*НЕСКОЛЬКО ЭКРАНИРОВАННЫХ ЭЛЕМЕНТОВ, КРЕПЛЕНИЕ НА ВИНТАХ*



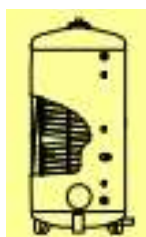
**PERFORMANCE PLUS**

*НЕСКОЛЬКО СТЕАТИТОВЫХ НАГРЕВАТЕЛЬНЫХ ЭЛЕМЕНТОВ*



**ABONDANCE**

*БАК-НАКОПИТЕЛЬ*



**ВА1**

*ВОДОНАГРЕВАТЕЛЬ СО СКРЫТЫМ ЗМЕЕВИКОМ*

**РУКОВОДСТВО ПО МОНТАЖУ И ЭКСПЛУАТАЦИИ**

№: 428005 00

НАСТОЯЩЕЕ УСТРОЙСТВО – РЕЗУЛЬТАТ МНОГОЛЕТНИХ ИССЛЕДОВАНИЙ, РЕГУЛИРОВОК И СОВЕРШЕНСТВОВАНИЯ ТЕХНОЛОГИЙ ПРОИЗВОДСТВА И УПРАВЛЕНИЯ. НАЛИЧИЕ НЕИСПРАВНОСТЕЙ КРАЙНЕ МАЛОВЕРОЯТНО.

В СВЯЗИ С ЭТИМ РЕКОМЕНДУЕТСЯ ПЕРЕД ВКЛЮЧЕНИЕМ УСТРОЙСТВА ВНИМАТЕЛЬНО ИЗУЧИТЬ НАСТОЯЩЕЕ РУКОВОДСТВО И СТРОГО СЛЕДОВАТЬ ЕГО УКАЗАНИЯМ В ЦЕЛЯХ ОБЕСПЕЧЕНИЯ БЕЗОПАСНОЙ И ЭФФЕКТИВНОЙ ЭКСПЛУАТАЦИИ ВОДОНАГРЕВАТЕЛЯ.

**СПАСИБО**

**КОМПАНИЯ-ПРОИЗВОДИТЕЛЬ ОСТАВЛЯЕТ ЗА СОБОЙ ПРАВО ИЗМЕНЯТЬ ХАРАКТЕРИСТИКИ ВЫПУСКАЕМЫХ ЕЙ УСТРОЙСТВ В ЛЮБОЕ ВРЕМЯ С ЦЕЛЬЮ ПОСТОЯННОГО СОВЕРШЕНСТВОВАНИЯ ПРОДУКЦИИ, ЕЁ НАДЁЖНОСТИ И РАЦИОНАЛИЗАЦИИ ТЕХНОЛОГИЧЕСКИХ ПРОЦЕССОВ.**

# СОДЕРЖАНИЕ

	Стр.
1 ОБЩИЕ СВЕДЕНИЯ	1
2 МОНТАЖ	5
3 СХЕМЫ ПОДКЛЮЧЕНИЯ ВОДОПРОВОДА	10
4 ТЕХНИЧЕСКИЕ ХАРАКТЕРИСТИКИ	11
5 ВКЛЮЧЕНИЕ УСТРОЙСТВА	19
6 ВЫКЛЮЧЕНИЕ УСТРОЙСТВА	19
7 РЕКОМЕНДАЦИИ ПО ЭКСПЛУАТАЦИИ	19
8 ТЕХОБСЛУЖИВАНИЕ И ОЧИСТКА	20
9 УСТРАНЕНИЕ НЕИСПРАВНОСТЕЙ	21
10 ГАРАНТИЯ	22

1-1 ЛИНЕЙКА ПРОДУКЦИИ

Модель PERFORMANCE:

- 1000-3000 литров;
- одиночный нагревательный элемент фланцевого типа;
- стандартный нагрев;
- гибкая оболочка, класс пожаробезопасности M1, или кожух из листового металла, класс пожаробезопасности MO.

Модель MULTI-PUISSANCE:

- 1000-3000 литров;
- экранированные нагревательные элементы, крепление на винтах;
- быстрый нагрев;
- гибкая оболочка, класс пожаробезопасности M1, или кожух из листового металла, класс пожаробезопасности MO.

Модель PERFORMANCE PLUS:

- 1000-3000 литров;
- несколько стеатитовых нагревательных элементов;
- быстрый нагрев;
- гибкая оболочка, класс пожаробезопасности M1, или кожух из листового металла, класс пожаробезопасности MO.

Модель ABONDANCE:

- 1000-3000 литров;
- бак-накопитель с греющим змеевиком;
- гибкая оболочка, класс пожаробезопасности M1, или кожух из листового металла, класс пожаробезопасности MO.

**Устройства поставляются в трёх отдельных коробках каждое.**

1-2 БАКИ С АНОДАМИ (на 1 паллете)

- сталь большой толщины
- эллиптическое конусообразное дно
- испытательное давление 10.5 бар (эксплуатация – 7 бар)
- эмалированное покрытие для защиты внутренней стороны бака
- антикоррозийное защитное покрытие с внешней стороны
- трубка отвода горячей воды для бытовых нужд
- быстрый слив воды
- два или три магниевых анода
- подъёмные скобы
- смотровые отверстия – все модели
- клемма заземления
- заводская табличка с данными на передней опоре

### 1-3 КОЖУХ С ИЗОЛЯЦИЕЙ (в отдельной коробке)

Возможны два варианта:

- для исполнения М1 – оболочка из гибкого ПВХ и стекловаты, толщина 50 мм
- для исполнения М0 – кожух из алюминия и стекловаты, толщина 50 мм

### 1-4 ЭЛЕКТРООБОРУДОВАНИЕ (в отдельной коробке)

Возможны три варианта нагревательного элемента:

- одиночный нагревательный элемент – армированная пластина из сплава Инколой 800;
- несколько нагревательных элементов из армированного сплава Инколой 800, крепление на винтах;
- стеатитовые нагревательные элементы круглой формы, установленные в эмалированных рукавах.

Возможны два исполнения термостата:

- термостат двойного действия, управляющий нагревательным элементом на низкой мощности;
- термостат двойного действия, управляющий релейной катушкой силового контактора, питание от сети 12кВт.

В зависимости от модели электроводонагревателя, в коробке находятся:

- одна или две муфты, крышки с крепёжными винтами;
- комплект проводов;
- схема проводки.

## 2 МОНТАЖ

### **ВАЖНО:**

Монтаж устройства необходимо осуществлять согласно правилам производства соответствующих работ и действующим нормативам по выполнению гидравлических и электрических соединений. Установщик несёт полную ответственность за монтаж.

### **РЕКОМЕНДУЕТСЯ:**

- Размещать устройство как можно ближе к точкам подключения к водопроводу;
- Предусмотреть лёгкий доступ к устройству для выполнения техобслуживания, замены нагревательных элементов и анодов.

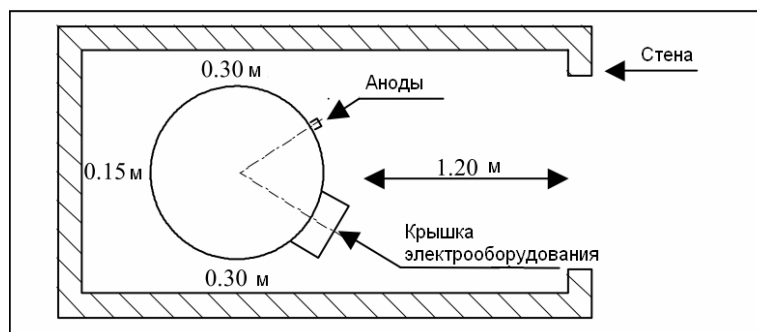


Рисунок 1

## 2-1 ПОДКЛЮЧЕНИЕ К ВОДОПРОВОДУ

- Горячая вода – в верхней части бака
- Холодная вода – в нижней части бака
- Рециркуляция – правая сторона
- Слив воды – в нижней части бака, соединённый с впуском холодной воды (см. соответствующую монтажную схему гидравлики и габариты для каждого устройства).

### **ПРИМЕЧАНИЕ:**

Во всех трубах необходимо предусмотреть предохранительные устройства сброса давления для защиты от:

- повышенного давления в распределительной сети;
- повышенного давления вследствие повышения температуры (расширение при нагревании);
- повышенного давления вследствие отказа термостата или контакторного реле.

Калибр гидравлического предохранителя зависит от:

- ёмкости водонагревателя;
- мощности водонагревателя.

При установке нескольких водонагревателей последовательно необходимо предусмотреть отдельные предохранительные устройства сброса давления для каждого водонагревателя.

- На впуске холодной воды в водонагреватель необходимо всегда устанавливать группу предохранительных устройств, соблюдая направление течения воды, указанное на корпусе группы предохранителей. Данный узел допускается заменить предохранительным клапаном в сочетании с односторонним клапаном и запорным вентилем на впуске холодной воды (см. схему гидравлики).

- Необходимо предусмотреть трубку в предохранительном устройстве или блоке клапанов, чтобы при расширении вследствие нагревания излишек воды стекал в воронку, подсоединённую к сливу.

- Строго запрещается перекрывать переливную трубку пробкой или запорным вентилем.

**Перекрытие трубки приводит к повышению давления, что аннулирует гарантию на водонагреватель.**

- Настоятельно рекомендуется установить фильтр на впуске холодной воды для предотвращения попадания загрязнений (песка, гравия, грязи и т.п.).

- Необходимо предусмотреть тройник на нижней трубе устройства для установки задвижки. Это позволит произвести несколько циклов "промывки" для удаления скопившейся на дне бака грязи.

- На выпуске горячей воды необходимо предусмотреть деаэратор с выпуском воздуха (для удаления всех растворённых газов).

- В качестве альтернативы предохранительной группе на впуске допускается устанавливать расширительный бак соответствующего объёма, рассчитанный на необходимое предварительное и рабочее давление, в сочетании с перепускным клапаном высокого давления на выпуске горячей воды.

### **ПРИМЕЧАНИЕ:**

*Очень важно, чтобы распределительный водопровод был хорошего качества.*

*Необходимо обратить внимание на соединения деталей из разных металлов и предусмотреть изоляционный блок из диэлектрика на каждой трубе нагревателя, подключённой к водопроводу.*

## 2-2 ЭЛЕКТРИЧЕСКИЕ СОЕДИНЕНИЯ

- Электромонтажные работы выполняются в соответствии с местными правилами и нормами.

При подключении электропитания необходимо установить главный прерыватель цепи и защиту от перегрузки (плавкие предохранители). Проводку выполнять проводами с соответствующим сечением. Проверить прочность всех соединений.

### **ВАЖНО:**

Каждый элемент устройства, в том числе бак, должен быть правильно заземлён.

- **Силовое контакторное реле** (в комплект поставки не входит).

Обязательно при питании от сети 12 кВт. Ручная блокировка запрещена. Необходимо выбрать реле соответствующих габаритов. При подключении соблюдать электрические схемы. В таблице ниже приведены примеры сечения проводов:

Мощность (кВт)	Поглощаемая сила, А		Поперечное сечение провода (мм <sup>2</sup> )
	230 В, три фазы	400 В, три фазы	
9	22.59		2.5
9		12.99	1.5
12	30.12		4
12		17.32	2.5
13,5	33.89		6
13,5		19.49	2.5
15	37.65		6
15		21.65	2.5
24		34.64	6
30		43.30	10
36		51.96	10

*Данные значения даны для примера. Необходимо использовать значения конкретной фирмы-производителя.*

## 2-3 УСТАНОВКА ЭЛЕМЕНТОВ НА ВОДОНАГРЕВАТЕЛЬ

- Установить бак;
- Установить аноды;
- Установить нагревательные элементы, как показано на рисунке;
- Установить оболочку (см. раздел о сборке оболочки), затем установить крышку (крышки);
- Выполнить все электрические соединения (см. электрическую схему);
- Установить крышку (крышки).

### Сборка гибких оболочек М1-МО

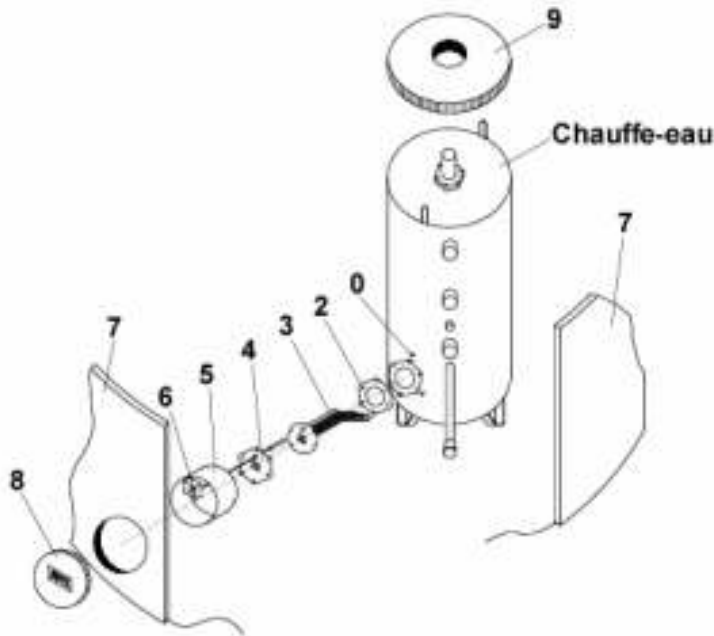
- а) Закрывать застёжки на несколько сантиметров с обеих сторон водонагревателя. Оболочку держать за верхнюю часть;
- б) Резаком вырезать отверстия для муфты электрооборудования и труб. При выполнении отверстий для доступа к анодам необходимо деревянным молотком придать форму оболочке по контуру. Прорезать отверстие для смотрового люка;
- в) Шнур в нижней части оболочки затянуть и завязать на узел.

### Сборка алюминиевого кожуха МО

- Установить скобы на опоры;
- Установить верхнюю часть;
- Установить боковые панели вокруг бака на скобы, зафиксировать креплениями;
- Установить алюминиевые розетки, закрепить саморезами.

## 2-4 СХЕМА СБОРКИ ВОДОНАГРЕВАТЕЛЯ МОДЕЛИ "PERFORMANCE"

(Одиночный нагревательный элемент фланцевого типа)



### Рекомендуемый порядок сборки – от 0 до 9

- 0 – 3 зажимные гайки
- 1 – 2 или 3 анода
- 2 – 1 уплотнение на 6 болтах
- 3 – 1 пластина нагревательного элемента
- 4 – 1 контрфланец с 6 гайками
- 5 – 1 муфта
- 6 – 1 термостат – клеммная колодка и провода
- 7 – 1 изолирующая оболочка
- 8 – 1 крышка
- 9 – 1 изолирующая крышка

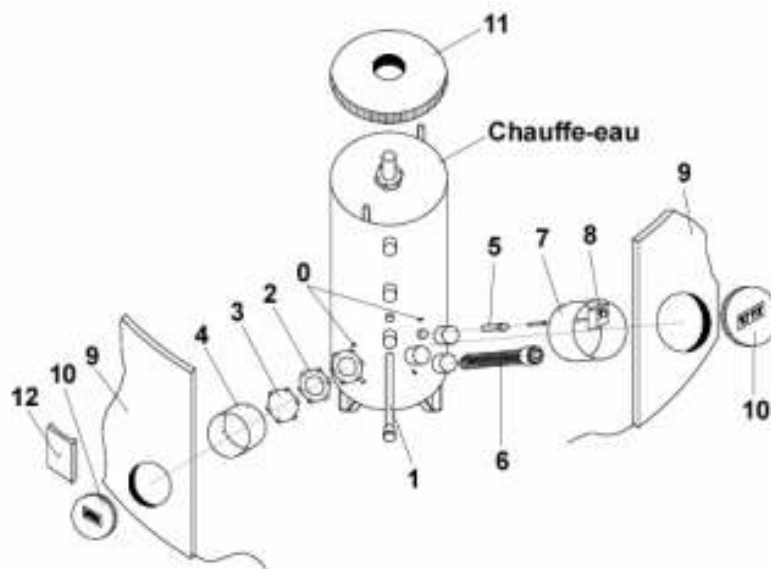
Chauffe-eau = водонагреватель

**Рисунок 2**  
**Рекомендуемый порядок сборки (0-9)**



## 2-5 СХЕМА СБОРКИ ВОДОНАГРЕВАТЕЛЯ МОДЕЛИ "MULTI-PUISSANCE"

(Несколько экранированных нагревательных элементов, крепление на винтах)



### **Рекомендуемый порядок сборки – от 0 до 12**

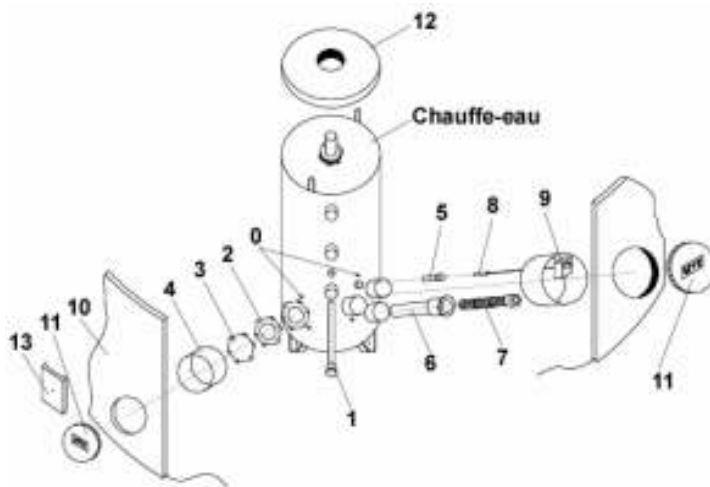
- 0 – 6 зажимных гаек
- 1 – 2 или 3 анода
- 2 – 1 уплотнение на 6 болтах
- 3 – 1 контрфланец с 6 гайками
- 4 – 1 муфта (МО)
- 5 – 1 оболочка термостата
- 6 – 1, 2 или 3 нагревательных элемента с уплотнением, винтовое крепление
- 7 – 1 муфта
- 8 – 1 термостат: клеммная колодка и провода
- 9 – 1 изолирующая оболочка
- 10 – 2 крышки (для МО – 1)
- 11 – 1 изолирующая крышка

Chauffe-eau = водонагреватель

**Рисунок 3**  
**Рекомендуемый порядок сборки (0-12)**

## 2-6 СХЕМА СБОРКИ ВОДОНАГРЕВАТЕЛЯ МОДЕЛИ "PERFORMANCE PLUS"

(Несколько стеатитовых нагревательных элементов)



### **Рекомендуемый порядок сборки – от 0 до 13**

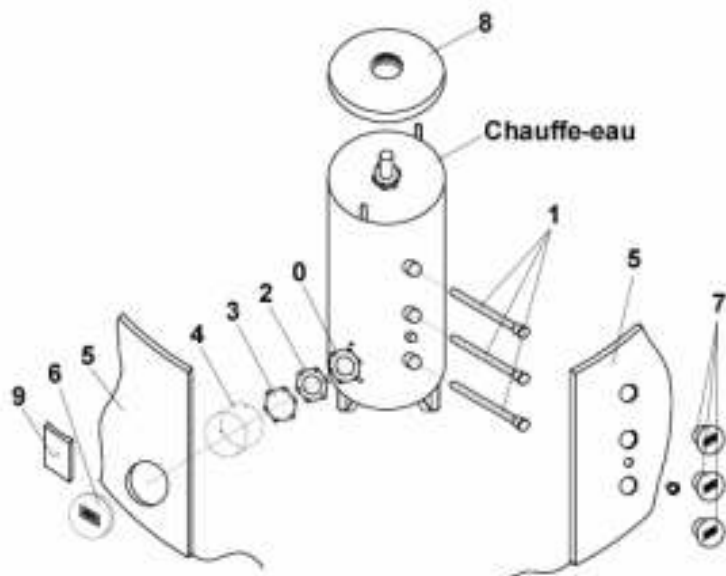
- 0 – 6 зажимных гаек
- 1 – 2 или 3 анода
- 2 – 1 уплотнение на 6 болтах
- 3 – 1 контрфланец с 6 гайками
- 4 – 1 муфта (МО)
- 5 – 1 оболочка термостата
- 6 – 1, 2 или 3 рукава
- 7 – 1, 2 или 3 стеатитовых нагревательных элемента
- 8 – 1 муфта
- 9 – 1 термостат – клеммная колодка и провода
- 10 – 1 изолирующая оболочка
- 11 – 2 крышки (1 для МО)
- 12 – 1 изолирующая крышка
- 13 – крышка фланца (M1)

Chauffe-eau = водонагреватель

**Рисунок 4**  
**Рекомендуемый порядок сборки (0-13)**

## 2-7 СХЕМА СБОРКИ ВОДОНАГРЕВАТЕЛЯ МОДЕЛИ "ABONDANCE"

(Бак-накопитель)



### Рекомендуемый порядок сборки – от 0 до 9

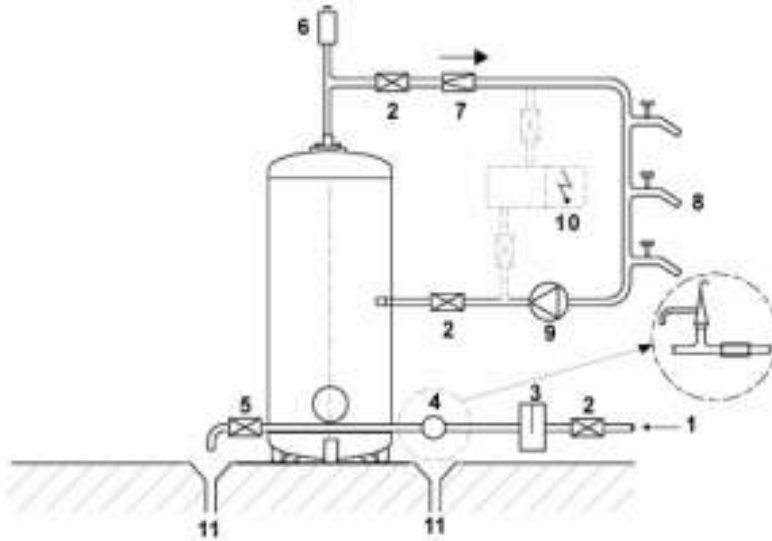
- 0 – 3 зажимные гайки
- 1 – 1, 2 или 3 анода
- 2 – 1 уплотнение на 6 болтах
- 3 – 1 контрфланец с 6 гайками
- 4 – 1 муфта (МО)
- 5 – 1 изолирующая оболочка
- 6 – 1 крышка (МО)
- 7 – фасонная крышка
- 8 – 1 изолирующая крышка
- 9 – крышка фланца (M1)

Chauffe-eau = водонагреватель

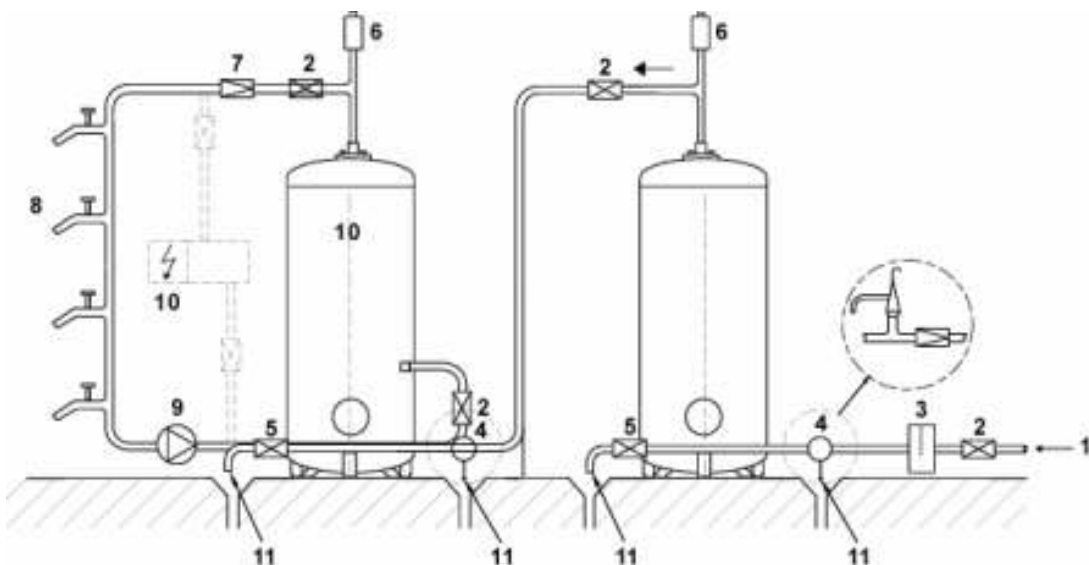
**Рисунок 5**  
**Рекомендуемый порядок сборки (0-9)**

**ВАЖНОЕ ПРИМЕЧАНИЕ:**

Все устройства, показанные на монтажных схемах, не входят в комплект поставки компанией-производителем водонагревателей. Поэтому полную ответственность за правильный монтаж водонагревателя в соответствии с действующими нормативами несёт установщик.

**Рекомендуемый порядок сборки – от 1 до 13**

- 1 – впуск холодной воды
- 2 – стопорный вентиль
- 3 – фильтр для воды
- 4 – предохранительный блок или
- 5 – предохранительный клапан с односторонним клапаном
- 6 – клапан быстрого слива воды
- 7 – деаэратор со сливным клапаном
- 8 – односторонний клапан
- 9 – точки подключения водопровода
- 10 – насос бытового горячего водоснабжения
- 11 – нагреватель бытового горячего водоснабжения
- 12 – сливная воронка

**Рисунок 6****Принципиальная схема с одним водонагревателем****Рисунок 7****Принципиальная схема с двумя водонагревателями, подключёнными последовательно**

#### 4.1 МОДЕЛИ PERFORMANCE ЁМКОСТЬЮ 500-3000 ЛИТРОВ (одиночный нагревательный элемент фланцевого типа)

ЁМКОСТЬ	A	B	C	D	E	F	G
500	630	730	1852	675	295	91	1489
750	790	890	1765	625	365	105	1300
1000	790	890	2118	625	365	105	1653
1500	1100	1200	1930	710	450	135	1300
2000	1100	1200	2118	710	450	135	1488
2500	1400	1500	1990	690	530	183	1200
3000	1400	1500	2118	690	530	183	1329

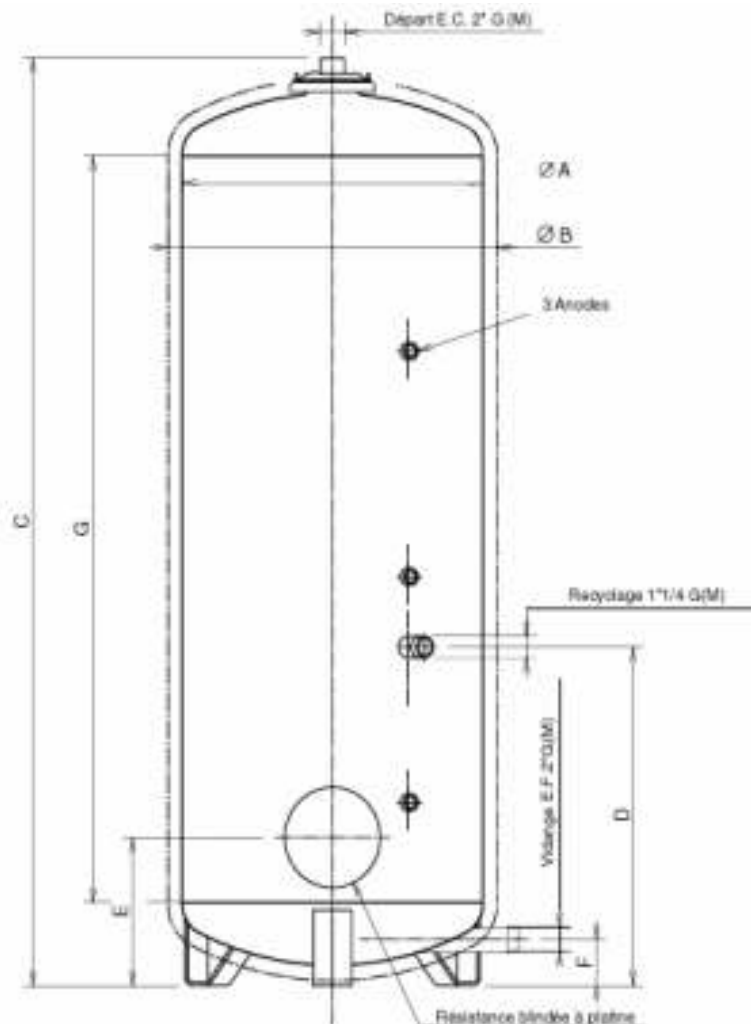
Départ eau chaude = выпуск горячей воды

3 Anodes = 3 анода

Recyclage = рециркуляция

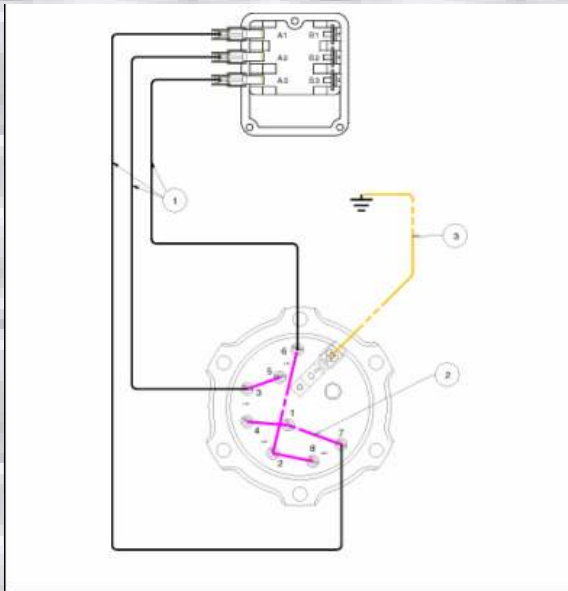
Vidange E.F. = слив холодной воды

Résistance blindée à platine = нагревательный элемент с армированной пластиной



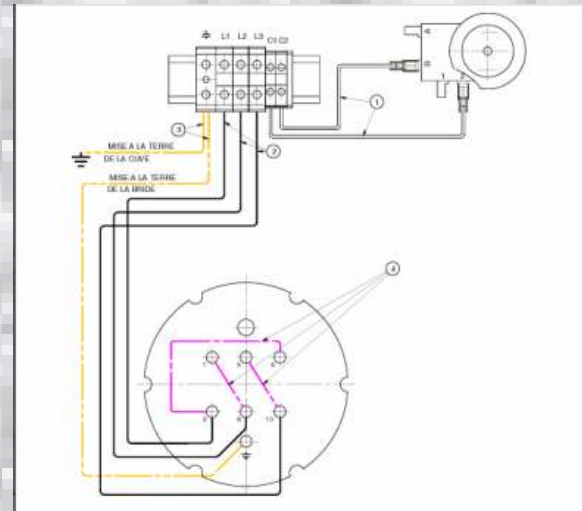
**Рисунок 8**  
**Габариты**

**1 Проводка 9 кВт (три фазы, 230 В) со скруткой звёздной четвёркой**



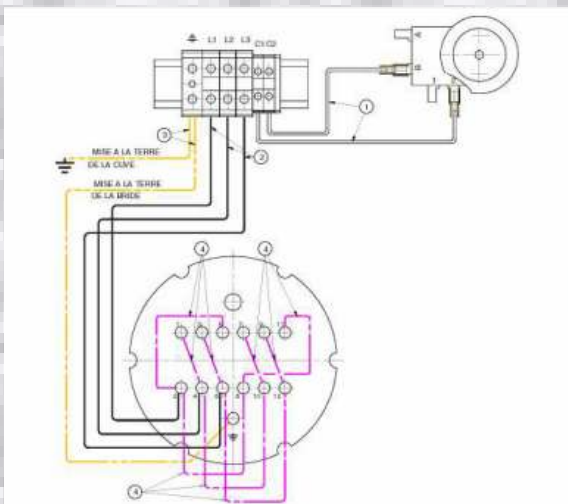
КОД	ТИП	СЕЧЕНИЕ	ЦВЕТ	К-ВО
1	Питание	6	Чёрный	3
2	Соед. пит.	6	Чёрный	5
3	Земля	6	Зелёный/жёлтый	1

**2 Проводка 15 кВт (три фазы, 400 В) со скруткой звёздной четвёркой**



КОД	ТИП	СЕЧЕНИЕ	ЦВЕТ	К-ВО
1	Команды	1.5	Красный	2
2	Питание	10	Чёрный	3
3	Земля	10	Зелёный/жёлтый	2
4	Соед. пит.	6	Чёрный	3
⊕	Крышка защит. блока конд.	25	Зелёный/жёлтый	1
L	Кольцо – блок 1	25	Серый	3
C	Кольцо – блок 1	5-6	Серый	2

**3 Проводка 30 кВт (три фазы, 400 В) со скруткой звёздной четвёркой**



КОД	ТИП	СЕЧЕНИЕ	ЦВЕТ	К-ВО
1	Команды	1.5	Красный	2
2	Питание	10	Чёрный	3
3	Земля	10	Зелёный/жёлтый	2
4	Соед. пит.	6	Чёрный	9
⊕	Крышка защит. блока конд.	25	Зелёный/жёлтый	1
L	Кольцо – блок 1	25	Серый	3
C	Кольцо – блок 1	5-6	Серый	2

4.2 МОДЕЛИ MULTI-PUISSANCE ЁМКОСТЬЮ 500-3000 ЛИТРОВ (несколько экранированных нагревательных элементов, крепление на винтах)

ЁМКОСТЬ	A	B	C	D	E	F	G
500	630	730	1852	675	295	91	1489
750	790	890	1765	625	365	105	1300
1000	790	890	2118	625	365	105	1653
1500	1100	1200	1930	710	450	135	1300
2000	1100	1200	2118	710	450	135	1488
2500	1400	1500	1990	690	530	183	1200
3000	1400	1500	2118	690	530	183	1329

Départ eau chaude = выпуск горячей воды

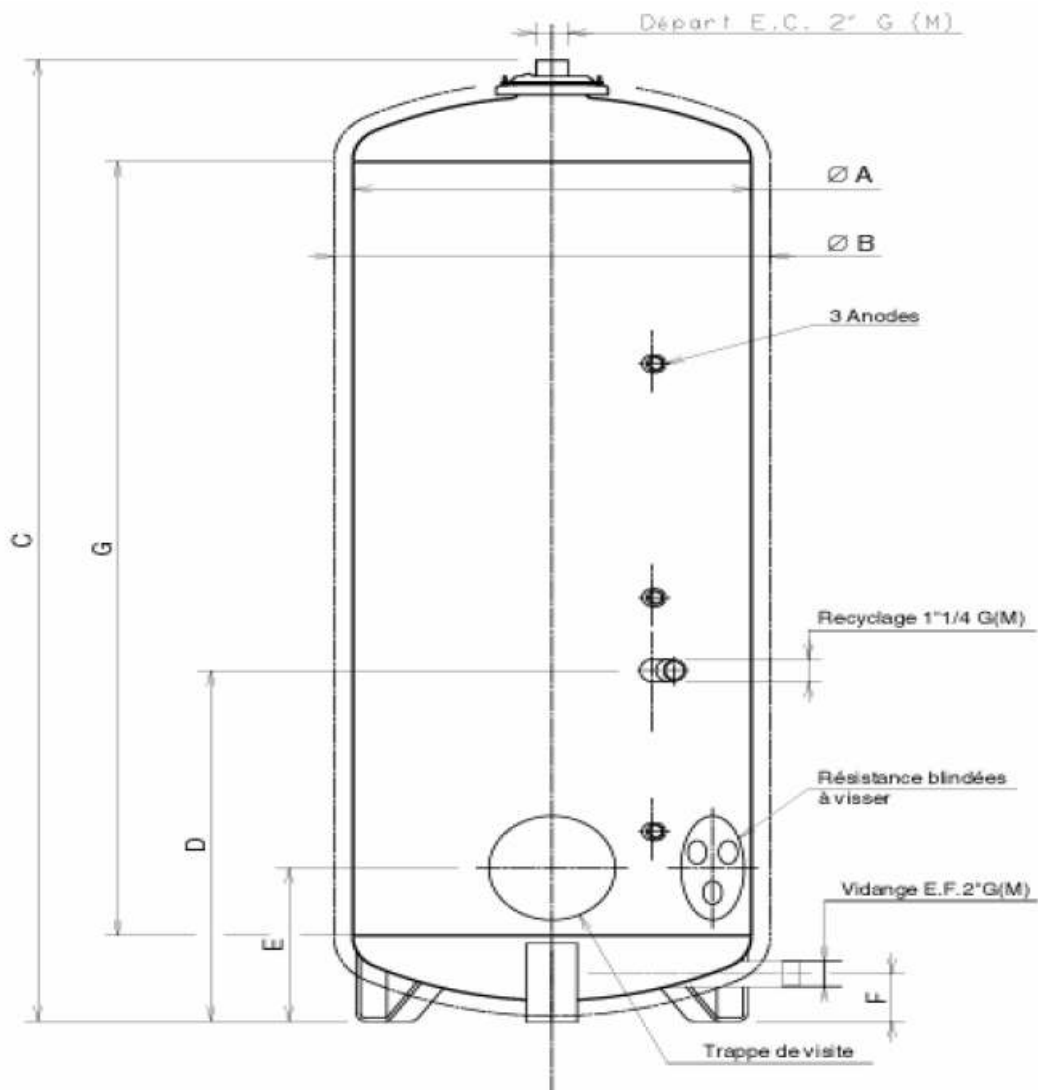
3 Anodes = 3 анода

Recyclage = рециркуляция

Résistance blindée à visser = армированный нагревательный элемент, крепление на винтах

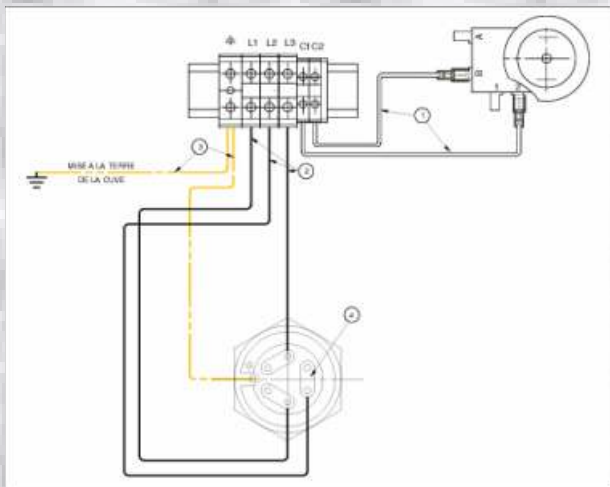
Vidange E.F. = слив холодной воды

Trappe de visite = смотровой люк



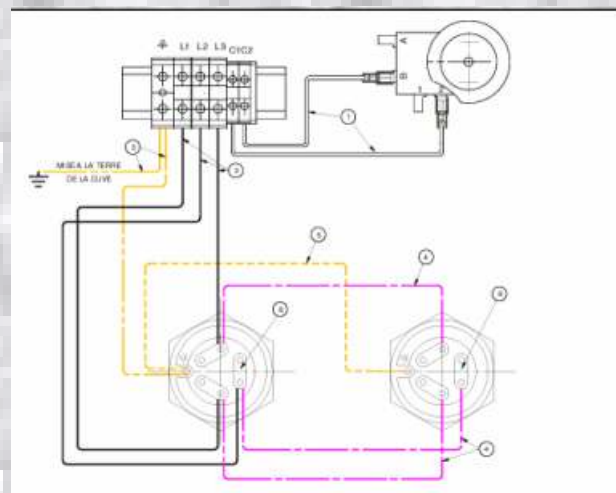
**Рисунок 9**  
**Габариты**

#### 4 Проводка "треугольником" 12 кВт (три фазы, 400 В)



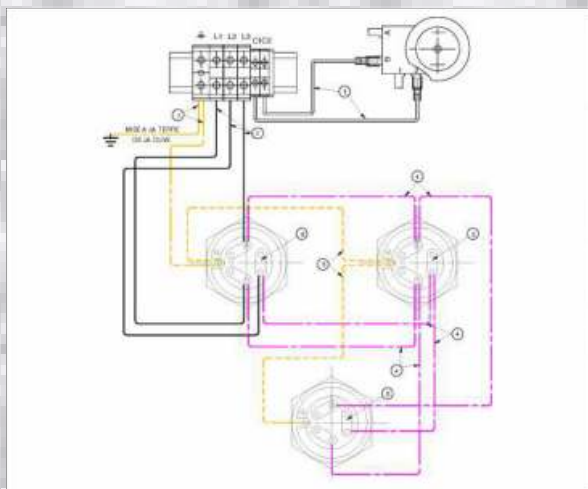
КОД	ТИП	СЕЧЕНИЕ	ЦВЕТ	К-ВО
1	Команды	1.5	Красный	2
2	Питание	10	Чёрный	3
3	Земля	10	Зелёный/жёлтый	2
4	Соед. пит.			3
≡	Крышка защит. блока конд.	25	Зелёный/жёлтый	1
L	Кольцо – блок 1	25	Серый	3
C	Кольцо – блок 1	5-6	Серый	2

#### 5 Проводка "треугольником" 24 кВт (три фазы, 400 В)



КОД	ТИП	СЕЧЕНИЕ	ЦВЕТ	К-ВО
1	Команды	1...5	Красный	2
2	Питание	10	Чёрный	3
3	Земля	10	Зелёный/жёлтый	2
4	Соед. пит.	6	Чёрный	3
5	Соед. земли	6	Зелёный/жёлтый	1
6	Планка разъёмов			6
≡	Крышка защит. блока конд.	25	Зелёный/жёлтый	1
L	Кольцо – блок 1	25	Серый	3
C	Кольцо – блок 1	5-6	Серый	2

#### 6 Проводка "треугольником" 36 кВт (три фазы, 400 В)



КОД	ТИП	СЕЧЕНИЕ	ЦВЕТ	К-ВО
1	Команды	1.5	Красный	2
2	Питание	10	Чёрный	3
3	Земля	10	Зелёный/жёлтый	2
4	Соед. пит.	6	Чёрный	3
5	Соед. земли	6		2
6	Планка разъёмов			6
≡	Крышка защит. блока конд.	25	Зелёный/жёлтый	1
L	Кольцо – блок 1	25	Серый	3
C	Кольцо – блок 1	5-6	Серый	2



4.3 МОДЕЛИ PERFORMANCE PLUS ЁМКОСТЬЮ 500-3000 ЛИТРОВ (несколько  
стеатитовых нагревательных элементов)

ЁМКОСТЬ	A	B	C	D	E	F	G
500	630	730	1852	675	295	91	1489
750	790	890	1765	625	365	105	1300
1000	790	890	2118	625	365 <td 105	1653	
1500	1100	1200	1930	710	450	135	1300
2000	1100	1200	2118	710	450	135	1488
2500	1400	1500	1990	690	530	183	1200
3000	1400	1500	2118	690	530	183	1329

Départ eau chaude = выпуск горячей воды

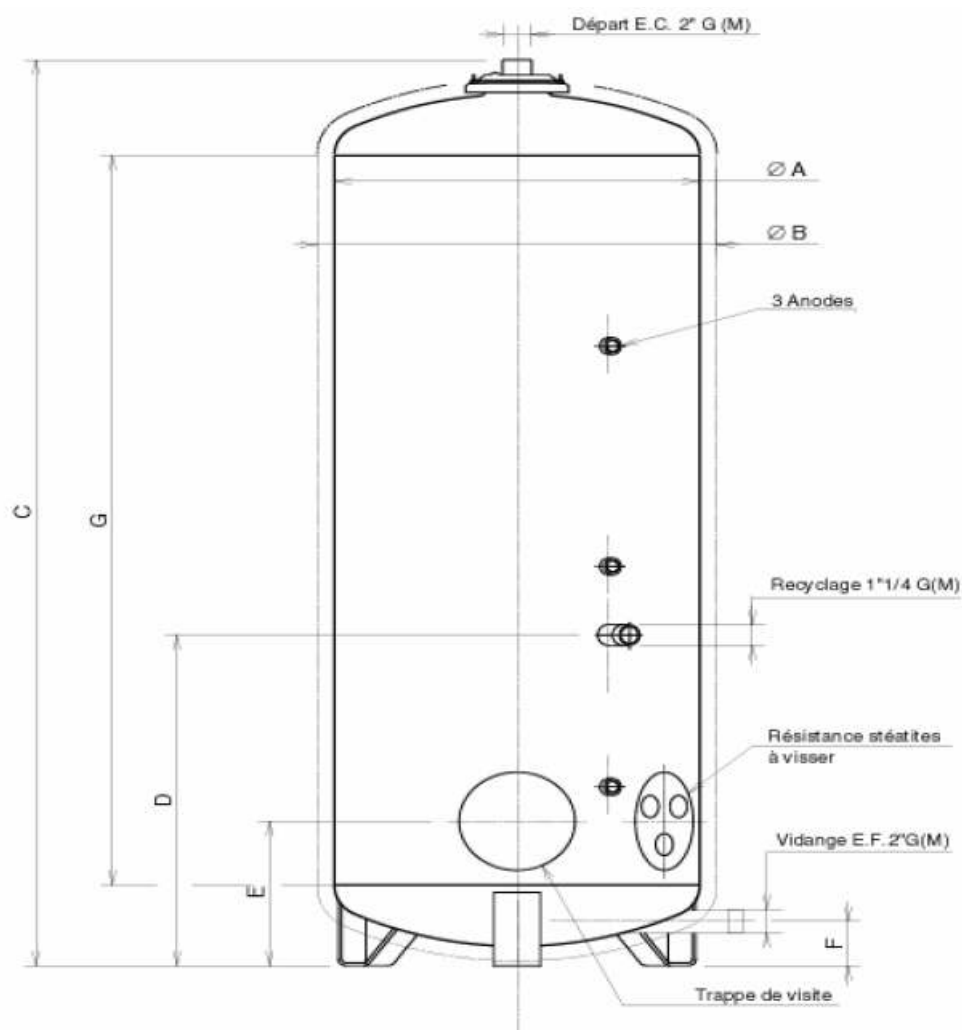
3 Anodes = 3 анода

Recyclage = рециркуляция

Résistance stéatite à visser = стеатитовый нагревательный элемент, крепление на винтах

Vidange E.F. = слив холодной воды

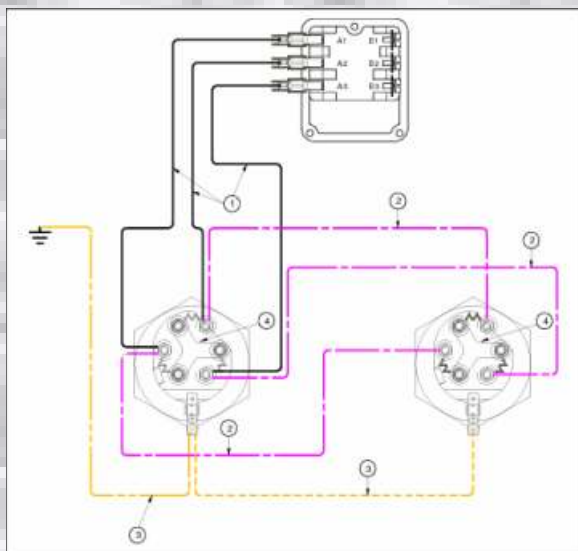
Trappe de visite = смотровой люк



**Рисунок 10**  
**Габариты**

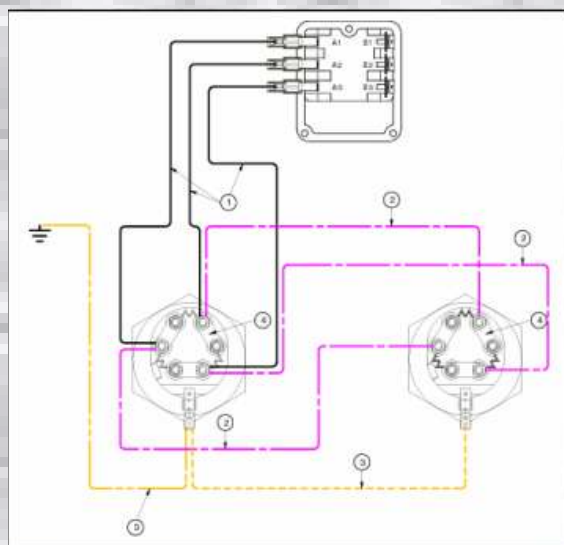


**7 Проводка 6 кВт (три фазы, 400 В) со скруткой звёздной четвёркой**



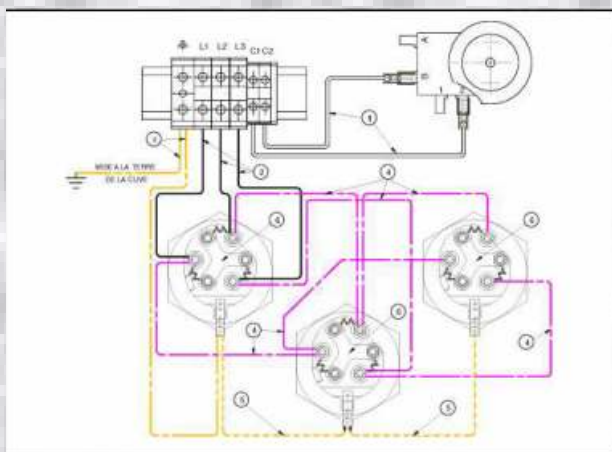
КОД	ТИП	СЕЧЕНИЕ	ЦВЕТ	К-ВО
1	Питание	6	Чёрный	3
2	Соед. пит.	6	Чёрный	3
3	Земля	6	Зелёный/жёлтый	2
4	Планка разъёмов			2

**7 Проводка 6 кВт (три фазы, 230 В) со скруткой звёздной четвёркой**



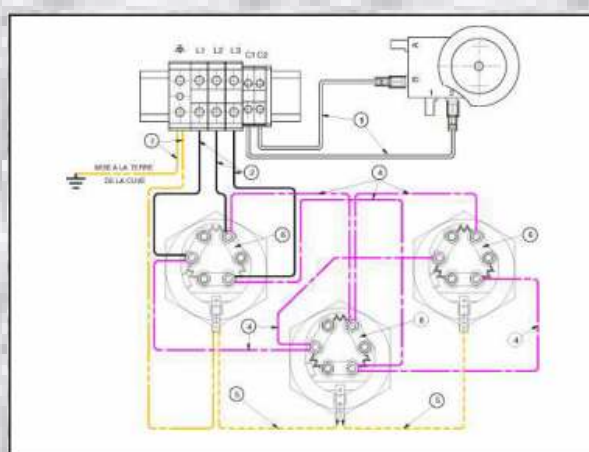
КОД	ТИП	СЕЧЕНИЕ	ЦВЕТ	К-ВО
1	Питание	6	Чёрный	3
2	Соед. пит.	6	Чёрный	3
3	Земля	6	Зелёный/жёлтый	2
4	Планка разъёмов			2

**8 Проводка 13.5-18 кВт (три фазы, 400 В) со скруткой звёздной четвёркой**



КОД	ТИП	СЕЧЕНИЕ	ЦВЕТ	К-ВО
1	Команды	1...5	Красный	2
2	Питание	10	Чёрный	3
3	Земля	10	Зелёный/жёлтый	2
4	Соед. пит.	6	Чёрный	6
5	Соед. земли	6	Зелёный/жёлтый	2
6	Планка разъёмов			3
⊕	Крышка защит. блока конд.	25	Зелёный/жёлтый	1
L	Кольцо – блок 1	25	Серый	3
C	Кольцо – блок 1	5-6	Серый	2

**8 Проводка 13.5-18 кВт (три фазы, 230 В) со скруткой звёздной четвёркой**



КОД	ТИП	СЕЧЕНИЕ	ЦВЕТ	К-ВО
1	Команды	1...5	Красный	2
2	Питание	10	Чёрный	3
3	Земля	10	Зелёный/жёлтый	2
4	Соед. пит.	6	Чёрный	6
5	Соед. земли	6	Зелёный/жёлтый	2
6	Планка разъёмов			3
⊕	Крышка защит. блока конд.	25	Зелёный/жёлтый	1
L	Кольцо – блок 1	25	Серый	3
C	Кольцо – блок 1	5-6	Серый	2

#### 4.4 МОДЕЛИ ABONDANCE ЁМКОСТЬЮ 500-3000 ЛИТРОВ

ЁМКОСТЬ	A	B	C	D	E	F	G	H	I
500	630	730	1852	265	644	675	295	91	1489
750	790	890	1765	315	550	625	365	105	1300
1000	790	890	2118	315	726	625	365	105	1653
1500	1100	1200	1930	400	550	710	450	135	1300
2000	1100	1200	2118	400	644	710	450	135	1488
2500	1400	1500	1990	480	500	690	530	183	1200
3000	1400	1500	2118	480	565	690	530	183	1329

Départ eau chaude = выпуск горячей воды

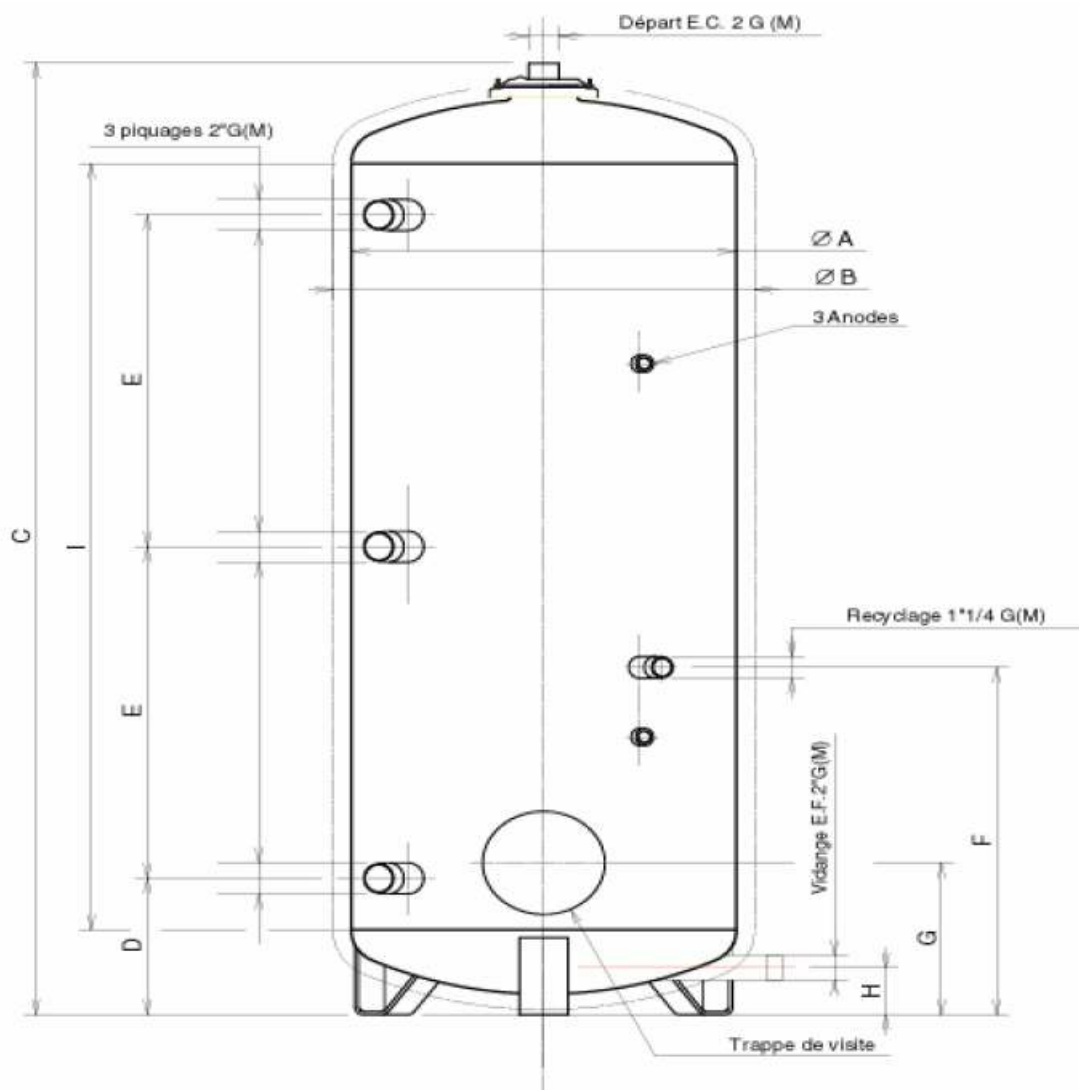
3 Anodes = 3 анода

3 piquages = 3 патрубка

Recyclage = рециркуляция

Vidange E.F. = слив холодной воды

Trappe de visite = смотровой люк



**Рисунок 11**  
**Габариты**

4.5 МОДЕЛИ ВА1 ЁМКОСТЬЮ 750-3000 ЛИТРОВ (промышленный водонагреватель со скрытым змеевиком)

ЁМКОСТЬ	A	B	C	D	E	F	G	H	I
750	790	890	1765	315	550	625	365	105	1300
1000	790	890	2118	315	726	625	365	105	1653
1500	1100	1200	1930	400	550	710	450	135	1300
2000	1100	1200	2118	400	644	710	450	135	1488
2500	1400	1500	1990	480	500	690	530	183	1200
3000	1400	1500	2118	480	565	690	530	183	1329

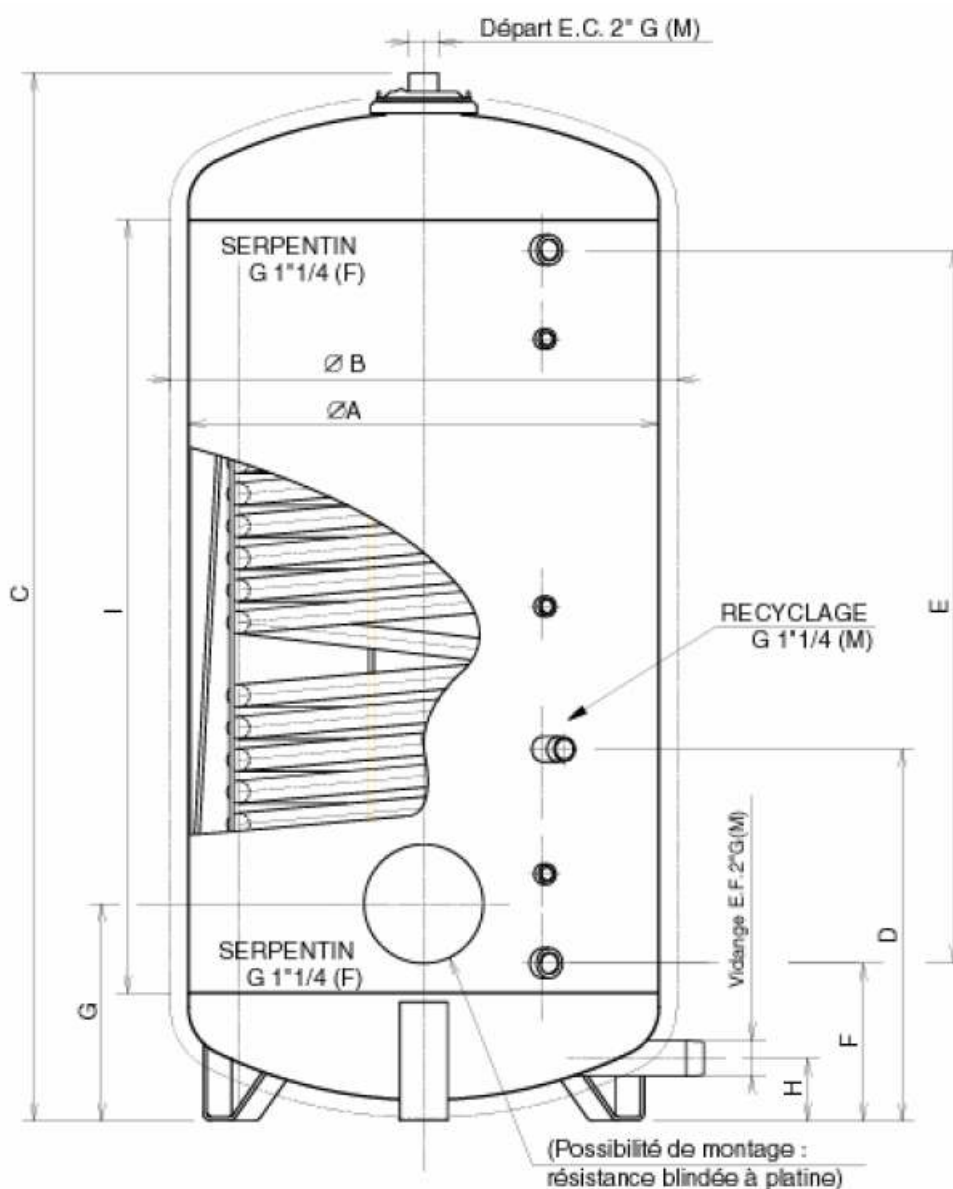
Départ eau chaude = выпуск горячей воды

SERPENTIN = ЗМЕЕВИК

RECYCLAGE = РЕЦИРКУЛЯЦИЯ

Vidange E.F. = слив холодной воды

(Possibilité de montage résistance blindée à platine) = (Возможность установки нагревательного элемента с армированной пластиной)



**Рисунок 12**  
**Габариты**

**ОЧЕНЬ ВАЖНО:****5-1 НАПОЛНИТЬ БАК ВОДОЙ**

Для этого:

- Наполнить водонагреватель водой (открыв кран горячей воды для выпуска воздуха из бака);
- Водонагреватель наполнен, если вода свободно вытекает из крана горячей воды.

**5-2 ОБЕСПЕЧИТЬ:**

- Соответствие всех соединений характеристикам тока питания и нагревательных элементов;
- Затяжку всех соединительных клемм (они должны быть затянуты полностью);
- Отсутствие короткого замыкания в нагревательном элементе или термостате;
- Полную свободу слива из предохранительного блока (блоков).

**5-3**

Включить питание устройства. Пронаблюдать за первым повышением температуры и убедиться в срабатывании термостата.

**5-4**

Через несколько дней эксплуатации проверить герметичность всех уплотнений.

- Отключить питание водонагревателя.
- Перекрыть подачу холодной воды.
- Если устройство не используется в течение долгого времени, необходимо обеспечить защиту от мороза, спустив воду из водонагревателя. Для этого следует:  
Открыть клапан быстрого слива воды и любой кран забора горячей воды из водонагревателя.

Температура воды:

Для большинства бытовых нужд оптимальна температура горячей воды 65°C. Тем не менее, если вода содержит большое количество извести, рекомендуется поддерживать температуру нагрева до 60°C, чтобы ограничить формирование известковых отложений на нагревательных элементах.

Если вода в водонагревателе вскипает, и из кранов забора горячей воды идёт пар, питание устройства немедленно отключить, открыть кран горячей воды и вызвать специалиста по установке.

Расширение воды в баке:

При каждом нагреве воды из предохранительного блока течёт вода. Данное явление абсолютно нормально и происходит в результате естественного расширения воды при нагревании.

**ВНИМАНИЕ:** В целях безопасности очень важно разместить выпускной патрубок предохранительного блока или клапана в легко обозреваемом месте. Выпуск должен быть стационарным.

Качество воды:

Для обеспечения долгого срока службы электроводонагревателя и получения гарантийного обслуживания необходимо соблюдать следующие правила:

- ➔ Вода с большим содержанием извести: оснастить водонагреватель эффективным устройством, предотвращающим образование накипи;
- ➔ Смягчённая вода: требуемые характеристики: жёсткость воды (ТН) 12-15°F,
  - рН более 7;
  - удельное сопротивление 2200-4500 Ом/см.

**Примечание:** Действие гарантии не распространяется на случаи, когда указанные выше меры предосторожности не были приняты или когда качество воды не позволяет обеспечить достаточную водоподготовку в соответствии с законодательными требованиями.

## 8 ТЕХОБСЛУЖИВАНИЕ И ОЧИСТКА

Периодичность обслуживания зависит от качества воды, находящейся в баке, и от расхода воды. Рекомендуется проверять состояние нагревательных элементов и внутренней поверхности бака два раза в год. У электроводонагревателей данной линейки внутренняя поверхность покрыта эмалью. Кроме того, защита обеспечивается двумя или тремя магниевыми анодами, доступ к которым возможен спереди. Аноды необходимо проверять каждые три месяца погружения в воду.

Степень износа анодов зависит от качества и расхода воды, а также от её температуры. Необходимо регулярно проверять аноды и заменять их, если диаметр составляет менее 10 мм.

*Гарантия относительно защиты внутренней поверхности от коррозии действует только при условии правильной проверки и замены анодов.*

Кроме того, для смягчённой, сильно агрессивной или кислой воды требуется дополнительная водоподготовка – нейтрализация. Если данные меры не были приняты, действие гарантии прекращается (см. выше о качестве воды).

### Ежемесячное обслуживание

- Проверить работу предохранительного клапана (предохранительного блока), нажав на рычаг, поднимающий клапан; когда вода нагрелась, проверить нормальное расширение воды. В процессе эксплуатации нагревателя из клапана может поступать вода.

*С помощью клапана быстрого слива воды рекомендуется произвести несколько циклов "промывки" для удаления скопившейся на дне бака грязи.*

### Обслуживание раз в полгода

- Разобрать нагревательные элементы и рукава, очистить их от отложений.

### Удаление накипи

- Если вода имеет высокое содержание извести, рекомендуется чаще проверять внутреннюю поверхность бака и удалять известковые отложения струёй воды под напором.

- Если на внутренней поверхности бака скопилось слишком много известковых отложений, следует удалить их химическим путём.

- Вследствие сложности процесса удаления отложений химическим путём, настоятельно рекомендуется для химической очистки бака обратиться к специалисту.

### **Важное примечание:**

Перед повторным монтажом герметичных деталей проверить и при необходимости заменить уплотнения.

## **9 УСТРАНЕНИЕ НЕИСПРАВНОСТЕЙ**

### **→ Отсутствует горячая вода**

- а) Водонагреватель ранее не эксплуатировался. В данном случае:
- прежде всего необходимо проверить, не включён ли предохранительный термостат: сбросить термостат, нажав чёрную кнопку на коробке. Термостат мог случайно включиться при транспортировке;
  - с помощью вольтметра проверить поступление тока:
    - 1 – к термостату; если к термостату поступает ток, проверить прерыватель цепи, плавкие предохранители, счётчик с таймером EDF или иное устройство дистанционного управления, запрограммированное на "ВЫКЛЮЧЕНО";
    - 2 – к контактору; если к контактору поступает ток, проверить термостат (возможно, он настроен на слишком низкую температуру);
    - 3 – к нагревательным элементам; если к ним поступает ток, проверить контактор (в редких случаях он может быть заблокирован в разомкнутом положении);
    - 4 – ОТКЛЮЧИТЬ ЭЛЕКТРОПИТАНИЕ и проверить:
      - ↪ подсоединение каждого нагревательного элемента;
      - ↪ соответствие параметров нагревательного элемента типу тока;
      - ↪ соответствие подключения схеме проводки в данном руководстве;
    - 5 – проверить исправность нагревательных элементов.
- б) Водонагреватель ранее эксплуатировался.  
Проблема может быть в предохранительном устройстве (проверить его) или в питании (проверить источник питания с помощью вольтметра, как описано выше в п. 1-5).

### **→ Вода недостаточно горяча**

Порядок действий:

- проверить настройку термостата (если не на максимуме – изменить);
- проверить затяжку всех соединений;
- проверить питание нагревательных элементов (проверить все три фазы) и тип тока;
- ОТКЛЮЧИТЬ ЭЛЕКТРОПИТАНИЕ, с помощью омметра проверить все компоненты (у неисправного параметры слишком отличаются от средних значений);
- заменить нагревательные элементы, вызвавшие неисправность.

### **→ Образуется пар или вода слишком горяча**

ОТКЛЮЧИТЬ ЭЛЕКТРОПИТАНИЕ и проверить:

- состояние термостата, уставку температуры;
- состояние контактора (не должен быть заблокирован); ток отключения должен соответствовать потребляемой мощности;
- отсутствие устройств дистанционного управления, включающих термостат параллельно.

### **→ Утечка тока на краны и трубы вследствие неправильного заземления**

Проверить:

- правильность заземления водонагревателя и его компонентов; исправность заземления;
- затяжку всех соединений,

- состояние компонентов (нагревательных элементов, термостата) – наличие случайных утечек тока.

### → **Утечка воды**

Утечка воды из предохранительного блока или предохранительного клапана при начале нагрева абсолютно нормальна и является результатом расширения воды в баке. Необходимо проверить соединения.

- Как правило, следует проверить патрубки горячей и холодной воды, уплотнения фланца, при необходимости подтянуть или заменить неисправные.

- В крайнем случае требуется проверить бак. Если обнаружена утечка, следует связаться с поставщиком.

## 10 ГАРАНТИЯ



**Гарантия на бак: 5 лет**



**Гарантия на детали: 1 год**

*Просьба ознакомиться с общими условиями гарантии. Гарантийный сертификат поставляется вместе с устройством. Гарантия действительна только при условии возврата компании-производителю правильно заполненного отрывного талона.*