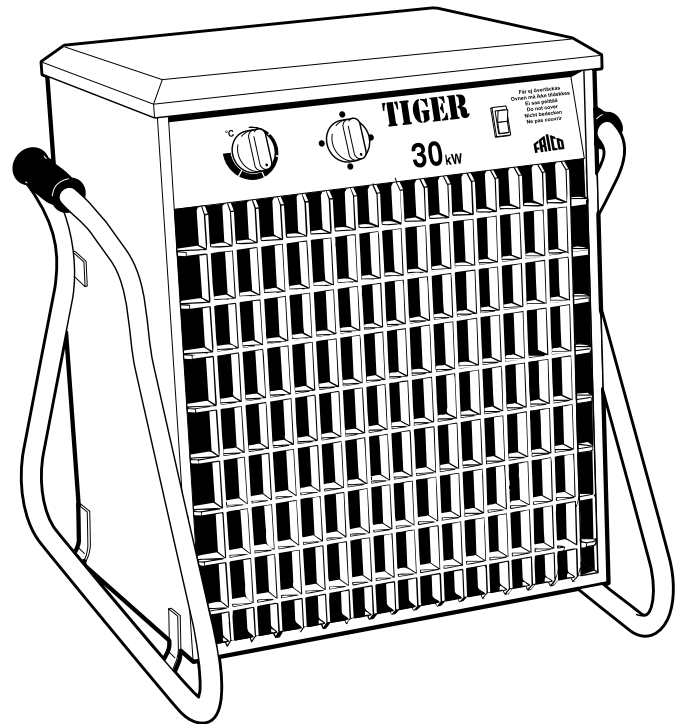


Original instructions

**Tiger 20-30 kW**

SE ... 5

GB ... 7

NO ... 9

FR ... 11

DE ... 13

FI ... 15

NL ... 17

RU ... 19

SE Denna produkt är endast lämpad för välisolerade utrymmen eller sporadisk användning.

GB This product is only suitable for well insulated spaces or occasional use.

NO Dette produktet er bare egnet for velisolerte rom eller sporadisk bruk.

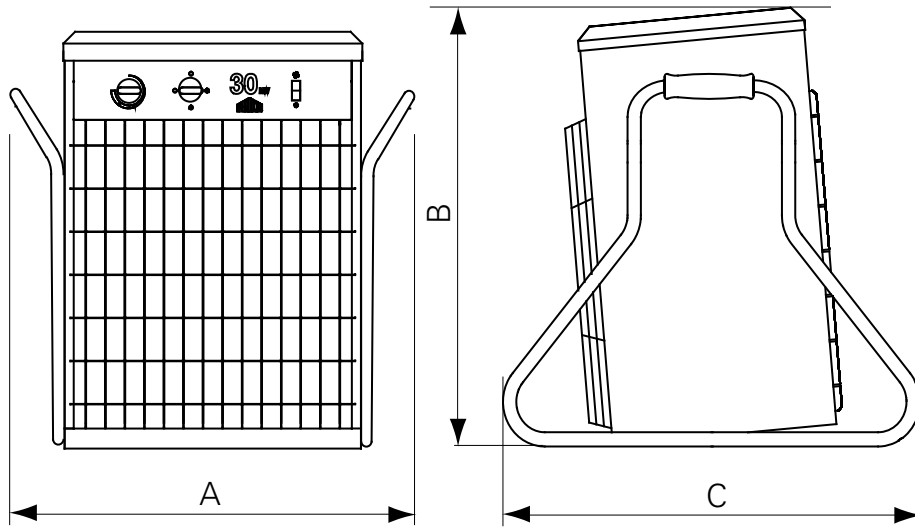
FR Ce produit ne peut être utilisé que dans des locaux bien isolés ou de manière occasionnelle.

DE Dieses Produkt ist nur für gut isolierte Räume oder für den gelegentlichen Gebrauch geeignet.

FI Tämä tuote soveltuu ainoastaan hyvin eristettyihin tiloihin tai satunnaiseen käyttöön.

NL Dit product is uitsluitend geschikt voor goed geïsoleerde plaatsen of voor incidenteel gebruik.

RU Прибор пригоден к применению в местах с достаточной степенью теплоизоляции или для периодического обогрева.



	<b>A</b> [mm]	<b>B</b> [mm]	<b>C</b> [mm]
<b>P203, P303, P305</b>	630	590	600

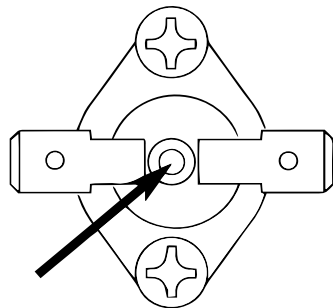
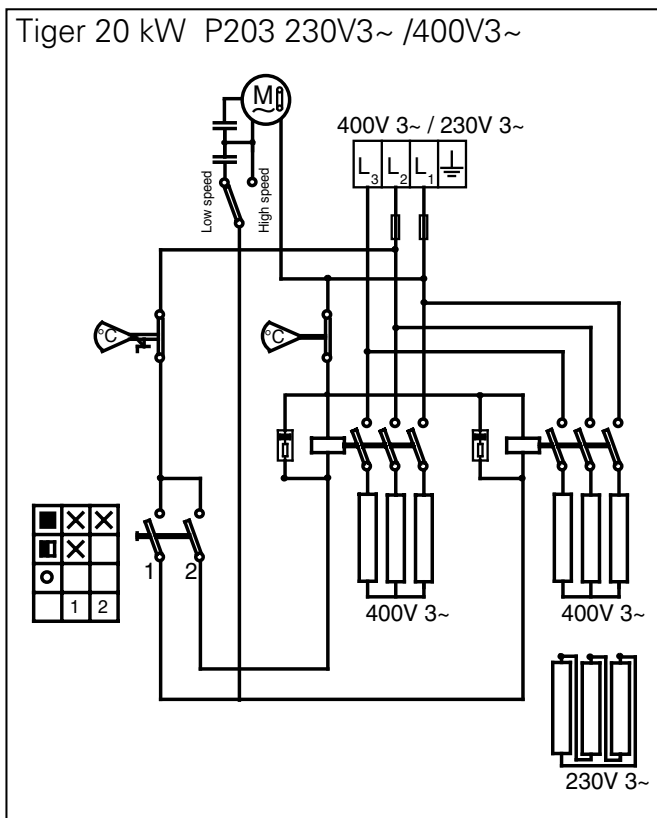
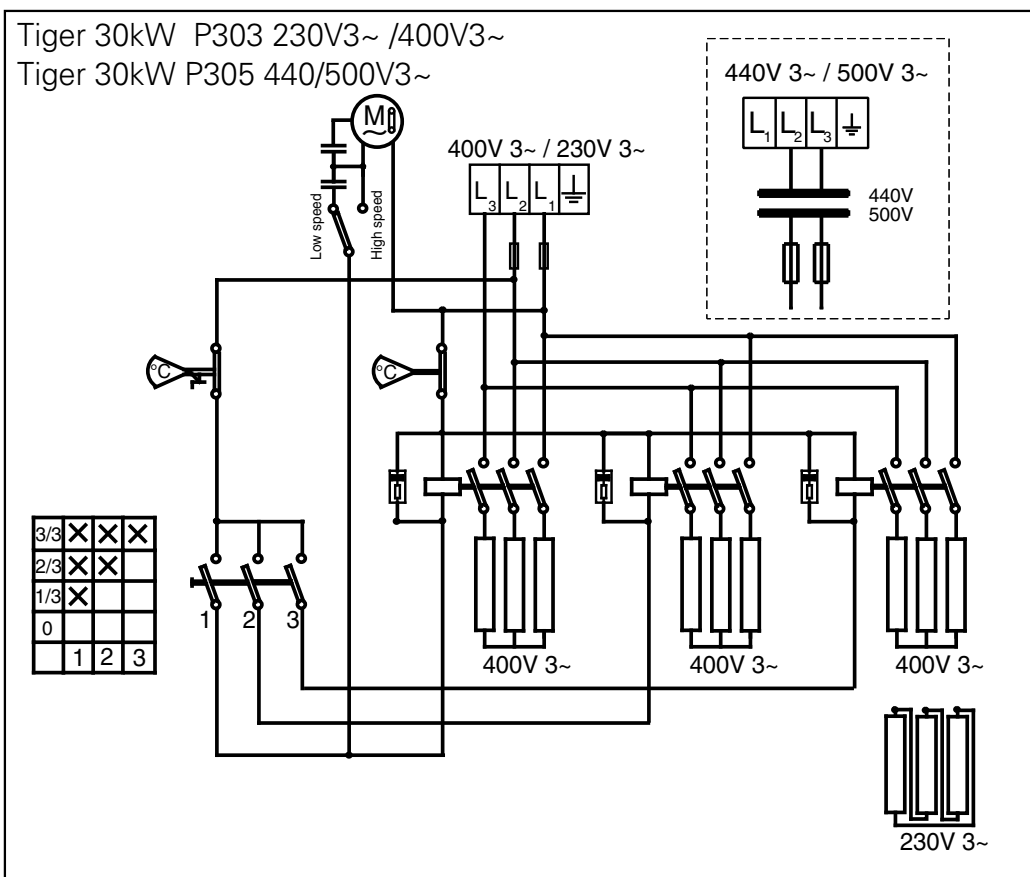


Fig. 1

**Tiger 20 kW**



**Tiger 30 kW**



## Technical specifications

Type	Output steps [kW]	Airflow [m <sup>3</sup> /h]	Sound level*1 [dB(A)]	$\Delta t$ *2 [°C]	Motor [W]	Voltage [V]	Amperage [A]	HxWxD [mm]	Weight [kg]
P203	0/10/20	1900/2600	60	31/23	220	400V3~	29.5	590x630x600	26
P20323	0/10/20	1900/2600	60	31/23	220	230V3~	50	590x630x600	26
P303	0/10/20/30	1900/2600	52	47/34	220	400V3~	43.9	590x630x600	30
P30323	0/10/20/30	1900/2600	52	47/34	220	230V3~	75	590x630x600	30
P305	0/7.5/15/23 0/10/20/30	1900/2600	52	36/26 47/34	220	440V3~*3 500V3~	30.8 35.1	590x630x600	30

\*1) Conditions: Distance to the unit 3 metres. Directional factor: 2. Equivalent absorption area: 200 m<sup>2</sup>.

\*2)  $\Delta t$  = temperature rise of passing air at maximum heat output at lowest/highest air flow.

\*3) Can be connected to both 440V3~and 500V3~.

Protection class: IP44. CE compliant.

### GB: Technical specifications

SE: Tekniska data

NO: Tekniske data

FR: Caractéristiques techniques

DE: Technische daten

FI: Tekniset tiedot

NL: Technische specificaties

RU: Технические характеристики

### GB: Airflow

SE: Luftflöde

NO: Luftstrøm

FR: Débit d'air

DE: Luftmenge

FI: Ilmavirta

NL: Luchtstroom

RU: Расх.возд.

### GB: Motor

SE: Motor

NO: Motor

FR: Moteur

DE: Motor

FI: Moottori

NL: Motor

RU: двигатель

### GB: Amperage

SE: Ström

NO: Strøm

FR: Intensité

DE: Strom

FI: Virta

NL: Stroomsterkte

RU: Сила тока

### GB: Output steps

SE: Effektsteg

NO: Effekttrinn

FR: Puissances

DE: Abgabestufen

FI: Tehoportaat

NL: Capaciteit

RU: Ур. мощности

### GB: Sound level

SE: Ljudnivå

NO: Lydnivå

FR: Niveau sonore

DE: Geräuschpegel

FI: Melutaso

NL: Geluidsniveau

RU: Ур. шума

### GB: Voltage

SE: Spänning

NO: Spenning

FR: Tension

DE: Spannung

FI: Jännite

NL: Voltage

RU: Напряжение

### GB: Weight

SE: Vikt

NO: Vekt

FR: Poids

DE: Gewicht

FI: Paino

NL: Gewicht

RU: Вес

\*1) Förutsättningar: Avstånd till aggregat 3 meter. Riktningfaktor: 2. Ekvivalent absorptionsarea 200 m<sup>2</sup>.

\*2)  $\Delta t$  = temperaturhöjning på genomgående luft vid maximal värmeeffekt och lägst respektive högst luftflöde.

\*3) Kan anslutas till både 440V3~och 500V3~.

Kapslingsklass: IP44. CE-märkt.

\*1) Betingelser: Avstand til aggregat 3 meter. Retningsfaktor: 2. Ekvivalent absorpsjonsareal: 200 m<sup>2</sup>

\*2)  $\Delta t$  = temperaturøkning på gjennomstrømmende luft ved maksimal varmeeffekt og lav/høy luftmengde.

\*3) Kan kobles til både 440V3~ og 500V3~.

Kapslingsklasse: IP44. CE-merket.

\*1) Conditions : Distance de l'appareil : 3 mètres. Facteur directionnel : 2. Surface d'absorption : 200 m<sup>2</sup>.

\*2)  $\Delta t$  = augmentation de température sous un débit d'air mini / maxi et une puissance maximale.

\*3) Peut être raccordé sur 440 V3~ et 500 V3~.

Indice de protection: IP44. Marquage CE.

\*1) Bedingungen: Abstand zum Gerät: 3 Meter. Richtungsfaktor: 2. Entsprechende Absorptionsfläche: 200 m<sup>2</sup>.

\*2)  $\Delta t$  = Temperaturanstieg bei maximaler Heizleistung und hohem/niedrigem Volumenstrom.

\*3) Kann an 440V3~ und 500V3~ angeschlossen werden.

Schutzart: IP44. CE-konform.

\*1) Mittausjärjestelyt: Etäisyys laitteeseen 3 m. Suuntaavuskerroin 2. Ekvivalentti absorptioala: 200 m<sup>2</sup>.

\*2)  $\Delta t$  = läpivirtaavan ilman lämpötilan nousu suurimmalla lämpöteholla ja pienellä/suurella ilmavirralla.

\*3) Voidaan kytkeä 440V3~ ja 500V3~ jännitteeseen.

Kotelointiluokka: IP44. CE-merkitty.

\*1) Conditities: Afstand tot de unit 3 meter. Richtingsfactor: 2. Equivalent absorptiegebied: 200 m<sup>2</sup>.

\*2)  $\Delta t$  = Temperatuurstijging van de passerende lucht op maximale verwarming en laagste/hhoogste luchtstroom.

\*3) Kan worden aangesloten op 440V3~ en 500V3~.

Beschermingsklasse: IP44. Voldoet aan CE.

\*1) Условия: Расстояние до прибора 3 метров. Фактор направленности 2. Эквивалентная площадь звукопоглощения 200 м<sup>2</sup>.

\*2)  $\Delta t$  = Увеличение температуры проходящего воздуха при полной выходной мощности и min/max расходе воздуха.

\*3) может подключаться на напряжение 440В3~ и 500В3~.

Класс защиты: IP44. Сертифицированы ГОСТ, стандарт CE.

## Инструкция по установке и пользованию

### Общие положения

Внимательно изучите настоящую инструкцию до начала монтажа и эксплуатации. Сохраните данную инструкцию для возможных обращений в будущем.

*Оборудование может быть использовано только по назначению, определенному данной Инструкцией.*

*Гарантия распространяется на установки, выполненные и используемые в соответствии с требованиями и предписаниями настоящей Инструкции.*

### Назначение

Модель Tiger – это компактные и высоконадежные приборы с широким спектром применения. В основном используются в переносном варианте.

Tiger 20 и 30кВт применяется для обогрева и осушки помещений, где потребности в мощности значительны. Типичными местами использования являются строительные площадки, производственные и складские помещения.

Класс защиты: IP44.

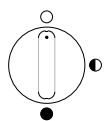
### Электроподключение

Все модели серии Tiger поставляются с кабелем длиной 1,8 метра. Модели P203, P303 и P305 поставляются с кабелем без вилки. Модель P305 подключается к сети 440В3~ и 500В3~.

### Запуск

При первом включении после долгого перерыва может появляться небольшой дым или ощущаться запах от сгорания пыли на нагревательных элементах. Эти проявления вполне допустимы и после непродолжительного использования прибора они исчезают.

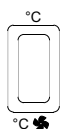
### Работа



Положение переключателя мощности см. Технические данные.



Рабочий диапазон термостата 5 - 35 °С.



Трехступенчатая (0-1/2-1/1) регулировка воздушного потока.

Прибор оснащен механическим термостатом (для контроля комнатной температуры) и может применяться для периодического локального обогрева в соответствии с требованиями Экодизайн (EU) 2015/1188.

Если агрегат не начнет работать при первом включении, значит при транспортировке ограничитель температуры был механически переведен в положение "срабатывания". См. раздел "перенагревание".

### Перенагревание

При перенагревании агрегата срабатывает ограничитель температуры. После того как агрегат остынет, и после устранения неисправности, следует вернуть ограничитель в его исходное положение. (Рис. 1)

*Внимание! Все работы внутри отсека подключения должны выполняться специалистом при отключенном напряжении!*

### Обслуживание

Нагревательные вентиляторы обычно не требуют никакого обслуживания. Однако, загрязнение и пыль могут привести к перенагреванию вентилятора и возникновению пожара. Регулярно производите очистку агрегата.

### Устройство защитного отключения (УЗО)

В том случае, если прибор подключен к сети через устройство защитного отключения (УЗО), работающего по току утечки и при включении происходит его срабатывание, это может происходить вследствие влажности изоляции нагревательных элементов. Это, как правило результат длительного хранения во влажных условиях.

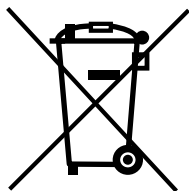
Это не может рассматриваться как неисправность и устраняется временным включением прибора без УЗО. Просушка может занять от нескольких часов до нескольких дней. Во избежание накопления влаги при длительных перерывах в работе рекомендуем периодически включать прибор на непродолжительное время.

### Заводская упаковка

Материалы, используемые для упаковки, выбираются с учетом охраны окружающей среды и поэтому должны иметь возможность переработки и утилизации.

### Утилизация прибора по завершении срока его полезной эксплуатации

Данный прибор может содержать вещества, необходимые для его функционирования, но потенциально опасные для окружающей среды. Прибор не должен перерабатываться вместе с бытовыми отходами, необходимо доставить его в специальный пункт экологической утилизации. Пожалуйста, свяжитесь с местными властями для получения дополнительной информации о вашем ближайшем назначенном пункте сбора отходов. Переработка вторсырья экономит ресурсы планеты и уменьшает глобальную угрозу присутствия человека на Земле.



### Техника безопасности

- В целях защиты от поражения электрическим током приборы с электронагревом могут быть оборудованы УЗО с током утечки 300 мА.
- Запрещается использовать агрегат в непосредственной близости к ванным, душевым, прачечным или бассейну
- При работе поверхности агрегата горячи!
- Не устанавливайте агрегат на легко воспламеняющемся материале!
- Запрещается подносить или частично покрывать агрегат одеждой или другим материалом, так как перенагревание агрегата может привести к пожару!
- Никогда не устанавливайте агрегат под электрической розеткой!
- Настоящий прибор не предназначен для использования детьми до 8 лет, людьми не прошедшими специальный инструктаж или лицами с ограниченной дееспособностью, если только они не сопровождаются или не инструктируются персоналом, ответственным за их безопасность. Дети не должны иметь свободного доступа к данному прибору. В случае, если дети привлекаются к чистке или техническому уходу за прибором, необходим строгий контроль со стороны лица, ответственного за их безопасность.



**Main office**

Frico AB  
Box 102  
SE-433 22 Partille  
Sweden

Tel: +46 31 336 86 00  
mailbox@frico.se  
www.frico.se

**For latest updated information and information  
about your local contact: [www.frico.se](http://www.frico.se)**