

Defensor PH28/PH28A

Адиабатический увлажнитель



РУКОВОДСТВО ПО ЭКСПЛУАТАЦИИ

Содержание

| | | | | | |
|----------|---|-----------|-----------|---|-----------|
| 1 | Введение | 4 | 6 | Обслуживание | 28 |
| 1.1 | Начало работы! | 4 | 6.1 | Интервалы обслуживания | 28 |
| 1.2 | Указания по руководству по эксплуатации | 4 | 6.2 | Работы по обслуживанию | 29 |
| 2 | Для Вашей безопасности | 6 | 6.2.1 | Работы по демонтажу | 29 |
| 3 | Устройство прибора | 8 | 6.2.2 | Работы по очистке | 30 |
| 3.1 | Варианты исполнения прибора | 8 | 6.3 | Указания по чистящим средствам | 32 |
| 3.2 | Устройство прибора | 8 | 6.4 | Устройство прибора | 33 |
| 3.3 | Панель управления | 9 | 6.5 | Сброс индикатора необходимости замены фильтра | 34 |
| 3.4 | Характеристики прибора | 10 | 6.6 | Ремонтные работы | 34 |
| 3.5 | Описание работы/режимы работы | 10 | 7 | Устранение неисправностей | 36 |
| 3.6 | Опции | 11 | 7.1 | Системные сообщения | 36 |
| 3.7 | Принадлежности | 12 | 7.2 | Предупреждения | 36 |
| 3.8 | Комплект поставки | 12 | 7.3 | Сообщения об ошибках | 37 |
| 4 | Ввод в эксплуатацию | 13 | 7.4 | Что произошло, если ...? | 38 |
| 4.1 | Распаковка прибора и проверка комплекта поставки | 13 | 7.5 | Указания по устранению неисправностей | 39 |
| 4.2 | Транспортировка/хранение прибора | 13 | 8 | Вывод из эксплуатации/утилизация | 40 |
| 4.3 | Выбор места установки | 14 | 8.1 | Вывод из эксплуатации | 40 |
| 4.4 | Подключение магистрали подачи воды (только RH27A) | 15 | 8.2 | Утилизация/повторное использование | 40 |
| 4.5 | Ввод прибора в эксплуатацию | 16 | 9 | Технические характеристики прибора | 41 |
| 5 | Управление | 17 | 10 | Приложение | 42 |
| 5.1 | Наполнение бачка для воды (только RH27A) | 17 | 10.1 | Электрическая схема | 42 |
| 5.2 | Включение и выключение прибора | 18 | 10.2 | Список запчастей для RH27 | 43 |
| 5.3 | Обзор меню | 19 | 10.3 | Список запчастей для RH28A | 45 |
| 5.4 | Настройки прибора (обычный режим работы) | 20 | | | |
| 5.4.1 | Регулировка заданного значения влажности воздуха | 20 | | | |
| 5.4.2 | Выбор ступени вентилятора | 21 | | | |
| 5.4.3 | Выбор режима работы | 22 | | | |
| 5.4.4 | Включение и выключение зуммера | 22 | | | |
| 5.4.5 | Вызов меню таймера | 23 | | | |
| 5.4.6 | Выбор языка диалога | 23 | | | |
| 5.5 | Режим работы по программе | 24 | | | |
| 5.5.1 | Вызов меню таймера | 24 | | | |
| 5.5.2 | Включение и выключение режима работы по программе | 25 | | | |
| 5.5.3 | Установка времени | 25 | | | |
| 5.5.4 | Установка времени включения и параметров рабочих программ | 26 | | | |
| 5.6 | Блокировка/разблокировка клавиатуры | 27 | | | |

1 Введение

1.1 Начало работы!

Благодарим Вас за то, что Вы выбрали очиститель/увлажнитель Defensor PH28 или PH28A.

Очистители/увлажнители Defensor PH28/PH28A соответствуют последнему уровню техники и отвечают всем правилам техники безопасности. Но при ненадлежащем использовании очистителя/увлажнителя Defensor PH28/PH28A могут возникнуть опасности для пользователя и/или третьих лиц и/или могут быть повреждены ценные вещи.

Для обеспечения уверенной, надлежащей и экономичной работы очистителя/увлажнителя Defensor PH28/PH28A следует строго придерживаться указаний данного руководства по эксплуатации, включая правила техники безопасности.

Если у Вас имеются вопросы, которые неполностью раскрыты или не приведены в данном руководстве, то свяжитесь с Вашим представителем фирмы Defensor. Мы будем рады Вам помочь.

1.2 Указания по руководству по эксплуатации

Ограничения

Предметом данного руководства по эксплуатации являются очистители/увлажнители Defensor PH28 и PH28A. Принадлежности описаны лишь в объеме, необходимом для надлежащей эксплуатации прибора. Подробная информация по принадлежностям содержится в соответствующих описаниях.

Данное руководство по эксплуатации ограничивается описанием установки, ввода в эксплуатацию, работы, обслуживания и устранением неисправностей очистителя/увлажнителя Defensor PH28/PH28A и предназначено для квалифицированного персонала, имеющего достаточные знания для работы с данным прибором.

Руководство по эксплуатации может быть дополнено различными отдельными документами (например руководствами по эксплуатации принадлежностей). Там, где это необходимо, по тексту руководства даны перекрестные ссылки на эти документы.

Применяемые символы

ПРЕДУПРЕЖДЕНИЕ!

Надпись “**ПРЕДУПРЕЖДЕНИЕ**” обозначает указания данного руководства по эксплуатации, несоблюдение которых может привести к **повреждению и/или сбою в работе прибора или других устройств**.

ВНИМАНИЕ!

Надпись “**ВНИМАНИЕ**” вместе с общим знаком безопасности обозначает указания данного руководства по эксплуатации, несоблюдение которых может привести к **травмированию персонала**.

ОПАСНОСТЬ!

Надпись “**ОПАСНОСТЬ**” вместе с общим знаком безопасности обозначает указание данного руководства по эксплуатации, несоблюдение которых может привести к **тяжелым телесным повреждениям, включая смерть**.

Хранение

Руководство по эксплуатации необходимо хранить в надежном месте, где оно будет доступно в любое время. При смене владельца товара руководство следует передать вместе с прибором. При утере этих документов необходимо обратиться к Вашему поставщику Defensor.

Языковые версии

Текст данного руководства по эксплуатации имеется на различных языках. За подробной информацией следует обращаться к поставщику Defensor.

Защита авторских прав

Данное руководство по эксплуатации защищено авторскими правами. Передача и тиражирование руководства (или его части), а также использование содержания запрещено без письменного разрешения производителя. Нарушение данного закона влечет за собой наложение штрафов и обязанность возмещения ущерба.

Все права на использование документа в промышленных целях остаются за производителем.

2 Для Вашей безопасности

Общая информация

Перед началом работы каждый сотрудник, допущенный к работе с Defensor PH28/PH28A, должен тщательным образом ознакомиться с указаниями данного руководства по эксплуатации. Знание содержания данного руководства по эксплуатации является основным условием по защите персонала от возможных опасностей, позволяет избежать ошибок управления и тем самым гарантирует надлежащее использование прибора.

Все имеющиеся на приборе пиктограммы, таблички и надписи следует поддерживать в читаемом состоянии.

Квалификация персонала

Все описанные в данном руководстве по эксплуатации работы (установка, эксплуатация, обслуживание и т.д.) разрешается проводить только квалифицированному персоналу, имеющему соответствующие знания, либо авторизованными сотрудниками.

Из соображений техники безопасности и с целью сохранения гарантии любое вмешательство в работу прибора может осуществляться только авторизованными сотрудниками Вашего поставщика Defensor.

Подразумевается, что все сотрудники, допущенные к работе с Defensor PH28/PH28A, ознакомлены с правилами техники безопасности и нормами по защите окружающей среды и придерживаются их выполнения.

Прибор не должен использоваться людьми (включая детей) с ограниченными физическими способностями или людьми с недостаточным опытом/или знаниями, без наблюдения человека, ответственного за их безопасность или без наличия инструкции по работе с прибором. Следует наблюдать за детьми, чтобы они не играли с прибором.

Надлежащее использование

Очиститель/увлажнитель Defensor PH28/PH28A предназначен только для очистки и увлажнения воздуха при определенных рабочих условиях (см. главу 9 “Спецификации прибора”). Любой другой вид использования без письменного согласия производителя рассматривается как ненадлежащее использование и может привести к тому, что Defensor PH28/PH28A станет опасным. К надлежащему использованию также относится соблюдение всех указаний данного руководства по эксплуатации (особенно правил техники безопасности и указаний по безопасности).

Опасности, которые могут исходить от прибора

ОПАСНОСТЬ! **Опасность поражения электрическим током!**

Defensor PH28/PH28A работает от напряжения сети. При открытом приборе могут быть повреждены токопроводящие детали. Контакт с токопроводящими деталями может привести к тяжким телесным повреждениям, включая смерть.

Поэтому: Перед началом работ с Defensor PH28/PH28A следует вывести прибор из эксплуатации (выключить прибор, отсоединить его от сети и перекрыть подачу воды) и предотвратить неумышленное включение прибора.

ВНИМАНИЕ!

При плохом обслуживании увлажнитель может быть опасен для здоровья. При недостаточном объеме обслуживания в воде и в фильтрах Defensor PH28/PH28A возможен рост болезнетворных бактерий, которые могут попасть в окружающий воздух.

Поэтому: Следует производить очистку Defensor PH28/PH28A с предписанными в главе “Обслуживание” интервалами, работы следует проводить в соответствии с предписаниями, подложку и фильтр следует заменять по истечению заданного времени на новые.

Обращение с кабелем сетевого питания

С сетевым кабелем следует обращаться осторожно: не перегибать через острые кромки, не пережимать, не натягивать.

Не вынимайте вилку из розетки за кабель, никогда не делайте этого мокрыми руками. Сетевой кабель следует располагать таким образом, чтобы он не мешал движению персонала.

Подключать сетевой кабель только к розетке с защитным контактом. Если используется удлинитель, то он также должен быть с защитным контактом.

Порядок действий при аварии

Если принять, что безопасная работа уже невозможна, то следует немедленно отсоединить Defensor PH28/ PH28A от сети (вынуть вилку из розетки) и предотвратить непреднамеренное включение прибора. Это может произойти в следующих случаях:

- если Defensor PH28/PH28A поврежден
- если Defensor PH28/PH28A работает неправильно
- при неплотности выводов или магистралей
- при повреждении сетевого кабеля

Весь персонал, ответственный за проведение работ с Defensor PH27/PH27A, обязан в случае внесения влияющих на безопасность прибора модификаций немедленно уведомить об этом отдел техники безопасности эксплуатационного предприятия.

Недопустимые модификации

Не допускаются модификации Defensor PH28/PH28A без письменного разрешения производителя.

Для замены поврежденных компонентов прибора использовать только оригинальные принадлежности Вашего дилера Defensor.

3 Устройство прибора

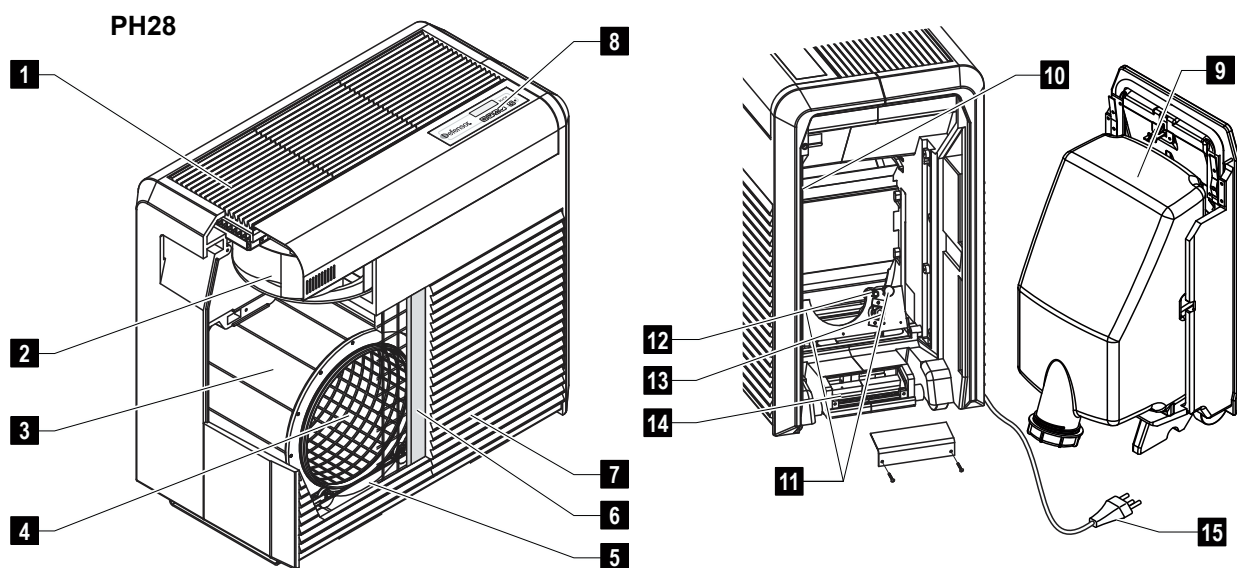
3.1 Варианты исполнения прибора

Очиститель воздуха/увлажнитель Defensor PH28/PH28A выпускается в двух базовых вариантах:

- PH28: вариант со встроенным бачком для воды
- PH28A: вариант со впускным клапаном для подключения к сети водоснабжения (питьевая вода)

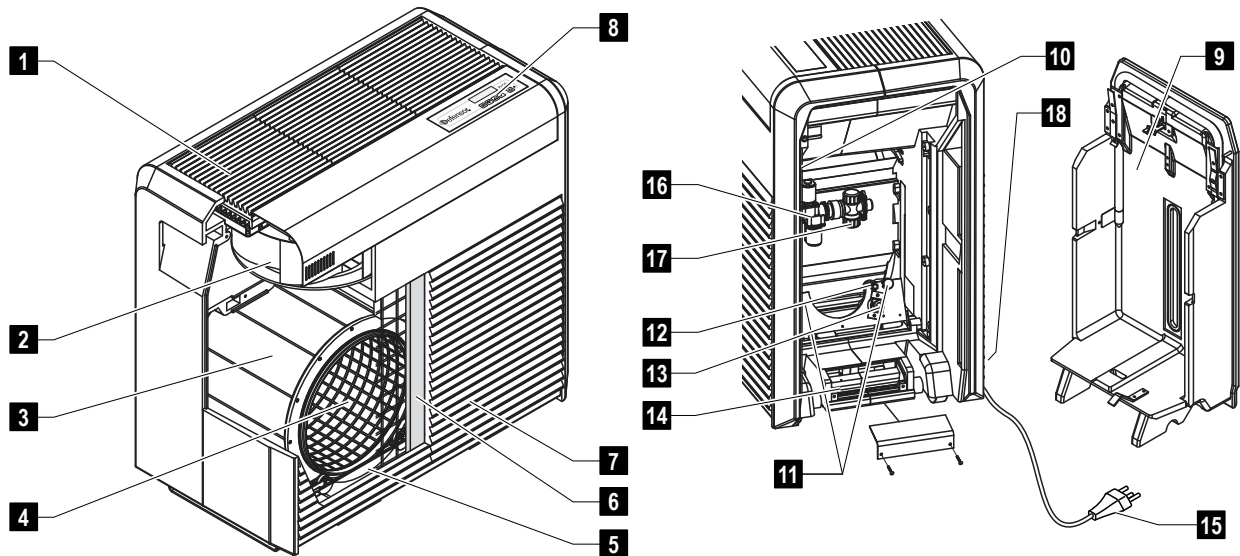
Оба варианта исполнения прибора в стандартной комплектации оснащены фильтрами грубой очистки и подложкой увлажнителя для работы в качестве увлажнителя (зимний режим работы).

3.2 Устройство прибора



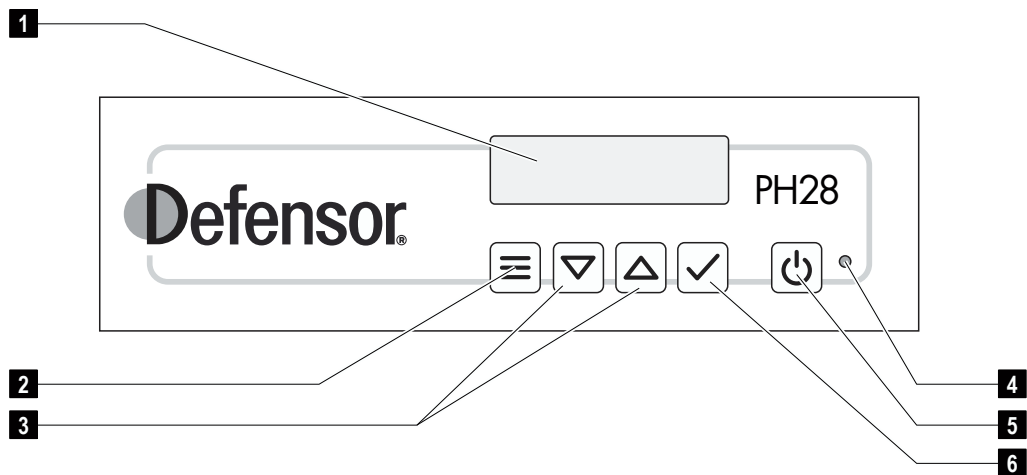
- | | | | |
|---|--|----|--|
| 1 | Воздуховыпускная решетка | 9 | Бачок для воды с роликовым вы- движным механизмом |
| 2 | Центробежный вентилятор | 10 | Табличка |
| 3 | Вращающийся барабан увлажнения | 11 | Электроды для ионизации серебром |
| 4 | Подложка | 12 | Аварийный выключатель |
| 5 | Бачок для воды | 13 | Уровневый переключатель |
| 6 | Воздушный фильтр третьего класса (или 4-ступенчатый фильтр) | 14 | Плавкий предохранитель |
| 7 | Всасывающая решетка | 15 | Сетевой кабель, 3-жильный |
| 8 | Панель управления с индикатором | | |

PH28A



- | | | | |
|---|--|----|----------------------------------|
| 1 | Воздуховыпускная решетка | 10 | Табличка |
| 2 | Центробежный вентилятор | 11 | Электроды для ионизации серебром |
| 3 | Вращающийся барабан увлажнения | 12 | Аварийный выключатель |
| 4 | Подложка | 13 | Уровневый переключатель |
| 5 | Бачок для воды | 14 | Плавкий предохранитель |
| 6 | Воздушный фильтр третьего класса (или 4-ступенчатый фильтр) | 15 | Сетевой кабель, 3-жильный |
| 7 | Всасывающая решетка | 16 | Впускной клапан |
| 8 | Панель управления с индикатором | 17 | Водопроводный фильтр |
| 9 | Боковая панель | | |


3.3 Панель управления



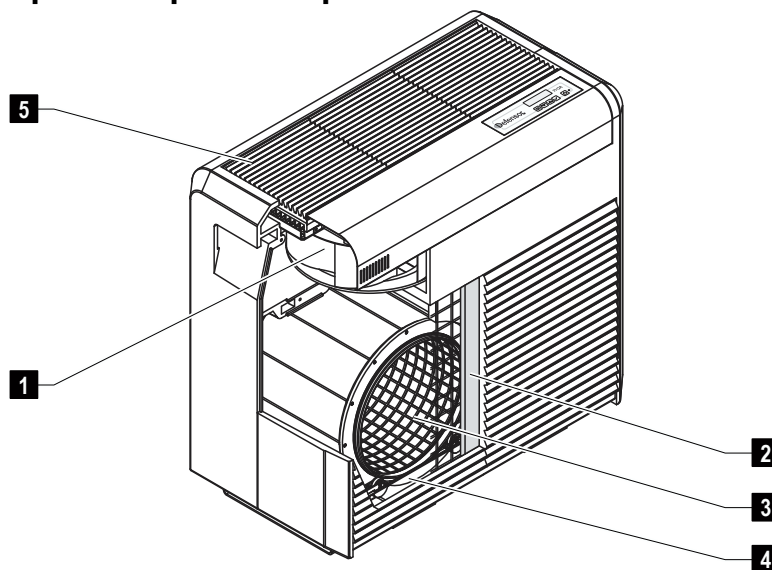
- | | | | |
|---|------------------------|---|--|
| 1 | Светодиодный индикатор | 4 | Аварийная лампа |
| 2 | Кнопка <Menu> | 5 | Кнопка <On/Off> (включение и выключение) |
| 3 | Кнопки со стрелками | 6 | Кнопка <OK> |

3.4 Характеристики прибора

Технические характеристики прибора приведены на табличке (расположение таблички см. в “Устройство прибора”):

| | Обозначение типа | Серийный номер | Месяц/год |
|---|---|--------------------------|-----------|
| Напряжение питающей сети | Type: PH28A | Serial: XXXXXXXX | 07.11 |
| Допустимое давление воды (только PH27A) | Voltage: 220...240VAC / 50...60 Hz | Power: max. 128 W | |
| Место для отметки о проверке | Water pressure: 0.5...6 bar | Color code: NCS S 0300-N | |
| Потребляемая мощность |  | | |
| Цветовой код | | | |
| | Made in Switzerland | | |

3.5 Описание работы/режимы работы



Описание работы

Вентилятор (1) всасывает воздух с обеих сторон прибора, воздушный поток при этом проходит через фильтр грубой очистки (2) или 4-х ступенчатый фильтр. После прохождения через увлажняющий барабан, очищенный воздух попадает в выпускную решетку (5) и распределяется в помещении.

Встроенный в прибор датчик влажности измеряет влажность воздуха в помещении и сравнивает это значение с заданным значением влажности воздуха. Если измеренное значение влажности (например, 40% отн. влажности) ниже установленного заданного значения (например, 45% отн. влажности), то начинает вращаться увлажняющий барабан (3). Увлажняющий мат погружается в бачок для воды (4) и впитывает воду. Воздух, проходящий через увлажняющий барабан, впитывает влагу.

Воздушный фильтр третьего класса задерживает частички пыли размером до 100 микрон. Если же в Defensor PH28/PH28A установлен 4-ступенчатый фильтр, то задерживаются частички пыли размером до 0,1 микрон. За счет встроенного слоя с активированным углем 4-ступенчатый фильтр также абсорбирует все запахи.

В Defensor PH28 контроль уровня воды в бачке осуществляется клапаном регулирования уровня воды, а на Defensor PH28A - выпускным клапаном с управлением в зависимости от уровня воды. Два электрода для ионизации серебром предотвращают образование слизи и микроорганизмов в бачке для воды и на увлажняющем барабане. Электроды для ионизации активируются сразу после включения Defensor PH28/PH28A.

Режимы работы

Defensor PH28/PH28A может работать в следующих режимах:

– **Работа в качестве увлажнителя**

В режиме увлажнения вентилятор и увлажняющий барабан работают в случае, если действительный уровень влажности ниже установленного.

Примечание: если действительный уровень влажности остается ниже установленного в течение продолжительного времени, вентилятор должен быть переключен на следующий, более высокий уровень.

– **Работа в режиме очистителя воздуха (без увлажнения)**

В этом режиме вентилятор работает постоянно. Увлажняющий барабан остается выключенным.

– **Работа в режиме очистителя/увлажнителя воздуха (комбинированный режим)**

В этом режиме вентилятор работает постоянно. Увлажняющий барабан включен только в том случае, если фактическое значение влажности ниже установленного номинального значения.

3.6 Опции

| | Defensor PH28 | Defensor PH28A |
|--|---------------|----------------|
| <p>Радиоуправляемый датчик влажности Радиоуправляемый датчик влажности может быть установлен вместо обычного датчика влажности. Максимальный радиус действия радиоуправляемого датчика влажности в открытом пространстве составляет 25 м. Указание: Радиоуправляемый датчик влажности, а также приемник сигналов должны быть установлены и настроены только сервисным техником Вашего дилера Defensor.</p> | • | • |

3.7 Принадлежности

| | Defensor PH28 | Defensor PH28A |
|---|---------------|----------------|
| Комплект фильтров для зимы (специально для увлажнения воздуха) Комплект для работы прибора зимой, состоящий из: – подложки увлажнителя – воздушный фильтр третьего класса | • | • |
| Комплект фильтров для лета (специально для очистки воздуха) Комплект для работы прибора летом, состоящий из: – подложки с активированным углем – 4-ступенчатого фильтра | • | • |
| Клапан для фильтра “Z261” Клапан для установки в запорный клапан в магистрали для подачи воды в Defensor PH28A. | | • |

3.8 Комплект поставки

Очиститель воздуха/увлажнитель Defensor PH28/PH28A поставляется готовым к подключению, в картонной коробке (В: 900 мм, Н: 820 мм, Т: 490 мм, вес с упаковкой: 49 кг). В стандартный комплект поставки входят:

- Очиститель воздуха/увлажнитель Defensor PH28 или PH28A с комплектом фильтров для зимы (воздушный фильтр третьего класса и подложка увлажнителя), а также заказанными опциями.
- Шланг для наполнения ок. 1,2 м (только PH28)
- Руководство по эксплуатации (данный документ)

Принадлежности, заказанные согласно главе 3.7, поставляются в отдельной упаковке вместе с инструкцией.

4 Ввод в эксплуатацию

4.1 Распаковка прибора и проверка комплекта поставки

Распаковка прибора

Открыть упаковку и вынуть прибор и принадлежности. Проверить целостность комплекта поставки (стандартный комплект поставки - см. главу 3.8.). Недостающие детали Ваш дилер Defensor предоставит по первому требованию.

Убедиться в отсутствии повреждений деталей, входящих в комплект поставки. При обнаружении повреждений об этом следует незамедлительно уведомить Вашего дилера Defensor и, при необходимости, транспортное предприятие.

Упаковка

Оригинальная упаковка Defensor PH28/PH28A гарантирует безопасную транспортировку прибора. Поэтому сохраните оригинальную упаковку для возможной обратной отправки прибора.

При утилизации упаковки следует придерживаться местных норм по защите окружающей среды. Не выбрасывать упаковку в окружающую среду.

4.2 Транспортировка/хранение прибора

Транспортировка

Для обычной транспортировки на Defensor PH28/PH28A предусмотрены ролики. При необходимости поднятия прибора для транспортировки или расположения на месте необходим помощник (порожний вес прибора: 43 кг).

ПРЕДУПРЕЖДЕНИЕ!

При перемещении прибора бачок (только PH27) и поддон для воды должны быть опорожнены во избежание переливания воды

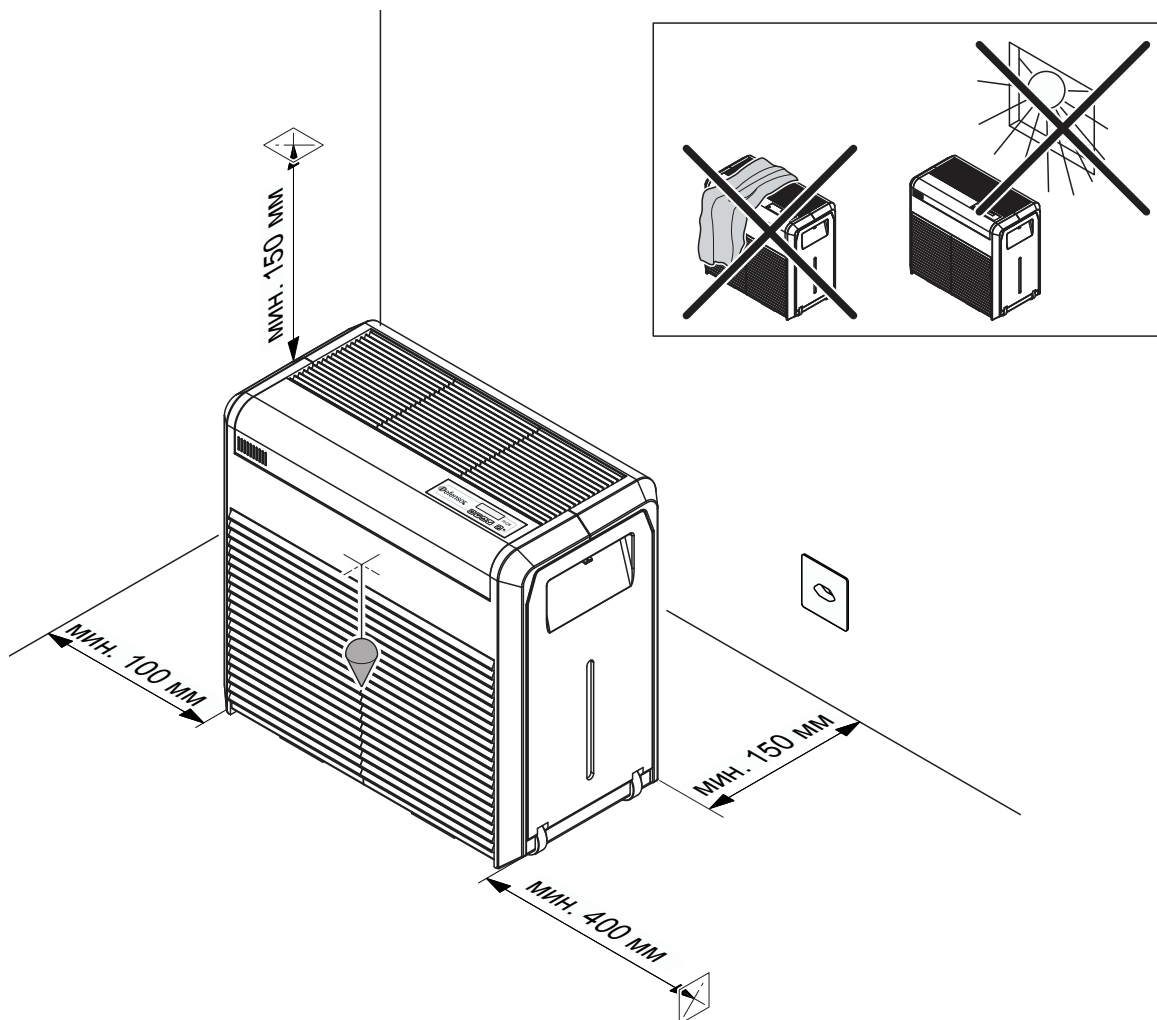
Хранение

Прибор следует хранить в закрытом помещении (лучше всего в оригинальной упаковке) при следующих условиях:

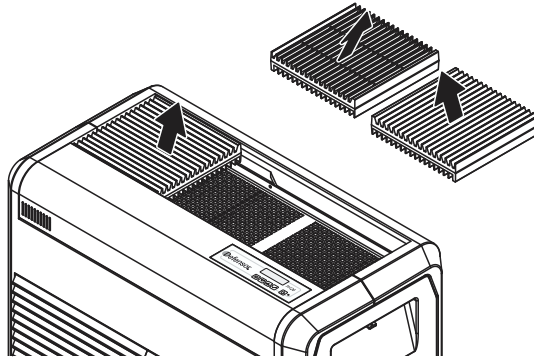
- Температура помещения: 1 ... 40 °C
- Влажность воздуха: 10 ... 75 % отн. влажности

4.3 Выбор места установки

При выборе места установки Defensor PH28/PH28A необходимо соблюдать следующие указания:



- Устанавливать прибор на ровную поверхность, по возможности отдельно от других приборов и обеспечить к нему свободный доступ (выдерживать минимальные расстояния).
- Рядом с прибором должна быть расположена розетка.
- Не устанавливать прибор в тесных нишах, закрытых коридорах, за шторами и т.д., поскольку должен быть захвачен весь воздух помещения.
- Не класть на прибор посторонних предметов (снижение мощности).
- Длительное воздействие прямого солнечного излучения повреждает прибор и может повлиять на работу встроенного датчика влажности. Поэтому следует избегать длительного воздействия на прибор солнечного излучения.
- Не устанавливать прибор во взрывоопасных помещениях и в помещениях с опасностью попадания на прибор водяных брызг.



- Установите воздуховыпускные решетки таким способом, чтобы влажный воздух мог беспрепятственно выходить из устройства. Убедитесь в том, что поток воздуха не направлен на преграды (колоны, мебель и т.д.) или холодные внешние стены (опасность образования конденсата).

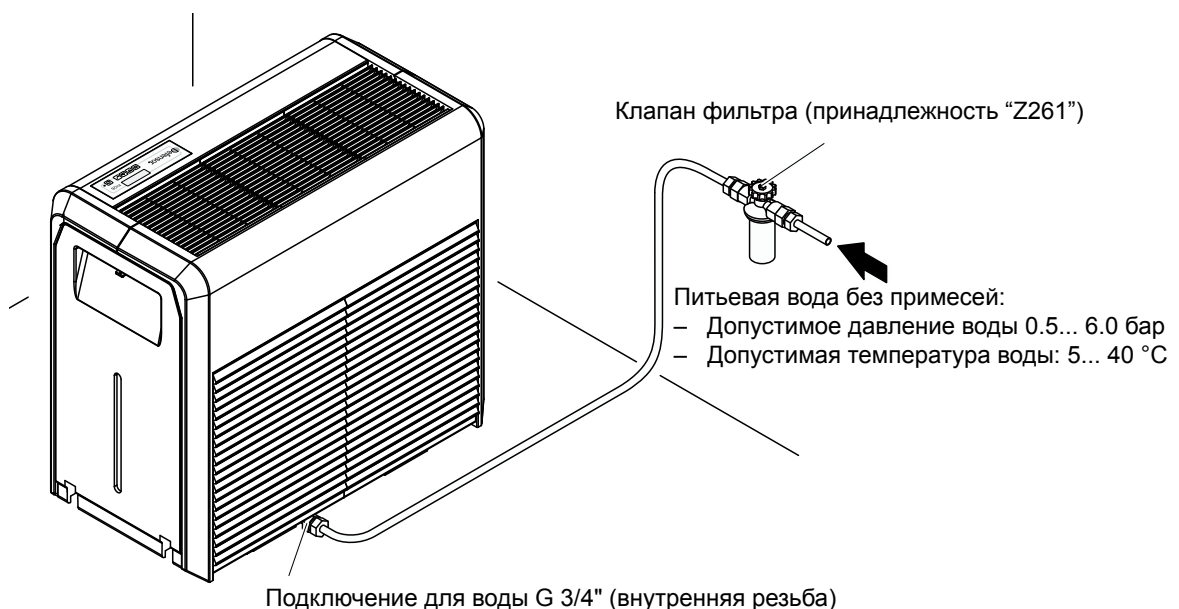
4.4 Подключение магистрали подачи воды (только RH27A)

Магистраль подачи воды должна быть подключена квалифицированным техником согласно нижеприведенному рисунку. Следует соблюдать приведенные характеристики подключения. Установка запорного клапана вблизи RH28A является обязательной. Соединительный шланг следует проложить таким образом, чтобы не было опасности спотыкания об него.

⚠ ВНИМАНИЕ!

Для установки водопроводной системы устройство необходимо отсоединить от сети (вытяните штекер из розетки) и заблокировать от случайного включения.

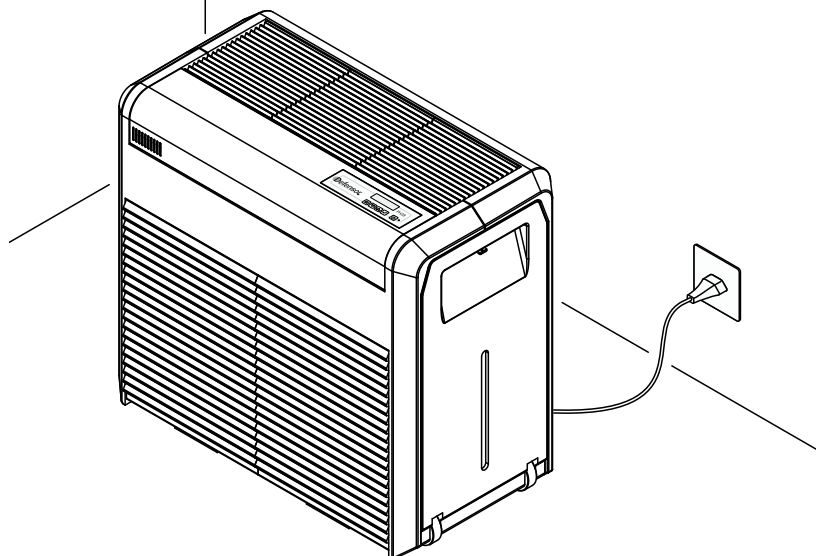
Важно! Обязательно соблюдать местные предписания для подключения приборов к сети центрального водоснабжения (питьевая вода).



4.5 Ввод прибора в эксплуатацию

Для ввода Defensor PH28/PH28A в эксплуатацию действовать следующим образом:

- PH28: Наполнить бачок водой (см. главу 5.1)
PH27A: Открыть запорный кран в магистрали подачи воды
- Подключить прибор к электрической сети.



ПРЕДУПРЕЖДЕНИЕ!

Убедитесь в том, что напряжение прибора (см. табличку) совпадает с напряжением в сети. Если нет, то Defensor PH28/PH28A не допускается подключать к сети!

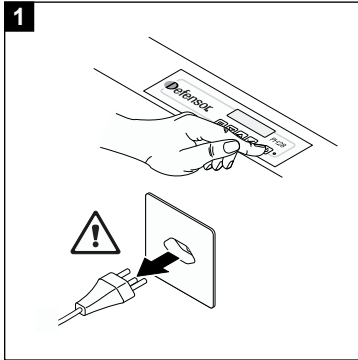
ПРЕДУПРЕЖДЕНИЕ!

Defensor PH28/PH28A разрешается подключать только к сети с защитным контактом. Не допускается подключение прибора к сети без защитного контакта.

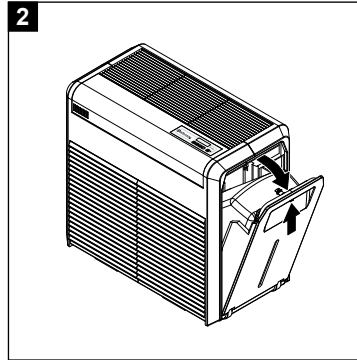
Defensor PH28/PH28A готов работе. Подробные данные по управлению прибором содержатся в следующей главе.

5 Управление

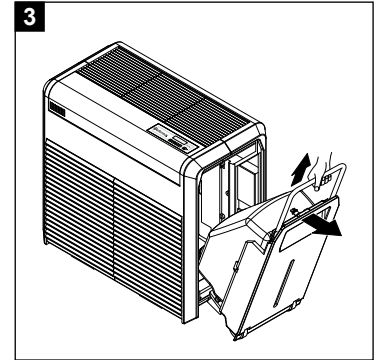
5.1 Наполнение бачка для воды (только RH27A)



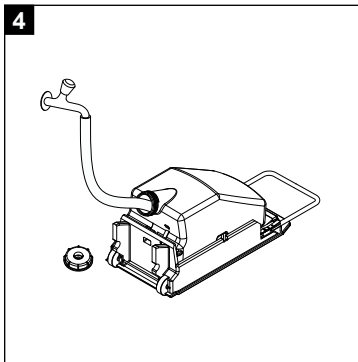
Выключите Defensor RH28 и отсоедините его от сети (вытяните штекер из розетки).



Нажмите на фиксатор и отсоедините от увлажнителя тележку с баком для воды.



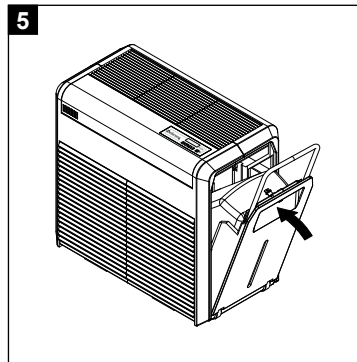
Вытяните ручку и откатите тележку из устройства.
ОСТОРОЖНО! Во избежание причиняемого водой ущерба при попадании воды на пол или на компоненты устройства немедленно удалите ее.



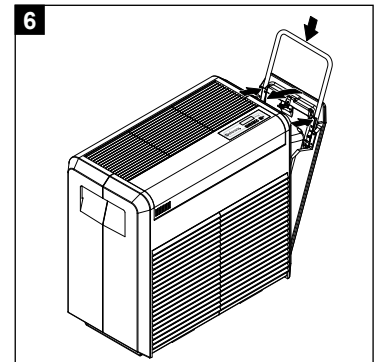
Положите тележку, снимите крышку и заполните бак водопроводной водой с помощью шланга, входящего в комплект поставки. Не добавляйте присадок. Закройте крышку.

Важно! Крышку бачка следует затягивать до упора!

ОСТОРОЖНО! Во избежание причиняемого водой ущерба при попадании воды на тележку с баком ее следует полностью вытирать.



Вставьте тележку с водой в увлажнитель.



Нажмите на стопорный механизм ручки на обеих сторонах тележки. Ручка опустится вниз. Вдвиньте тележку с баком до щелчка фиксатора. Теперь вода потечет в поддон.

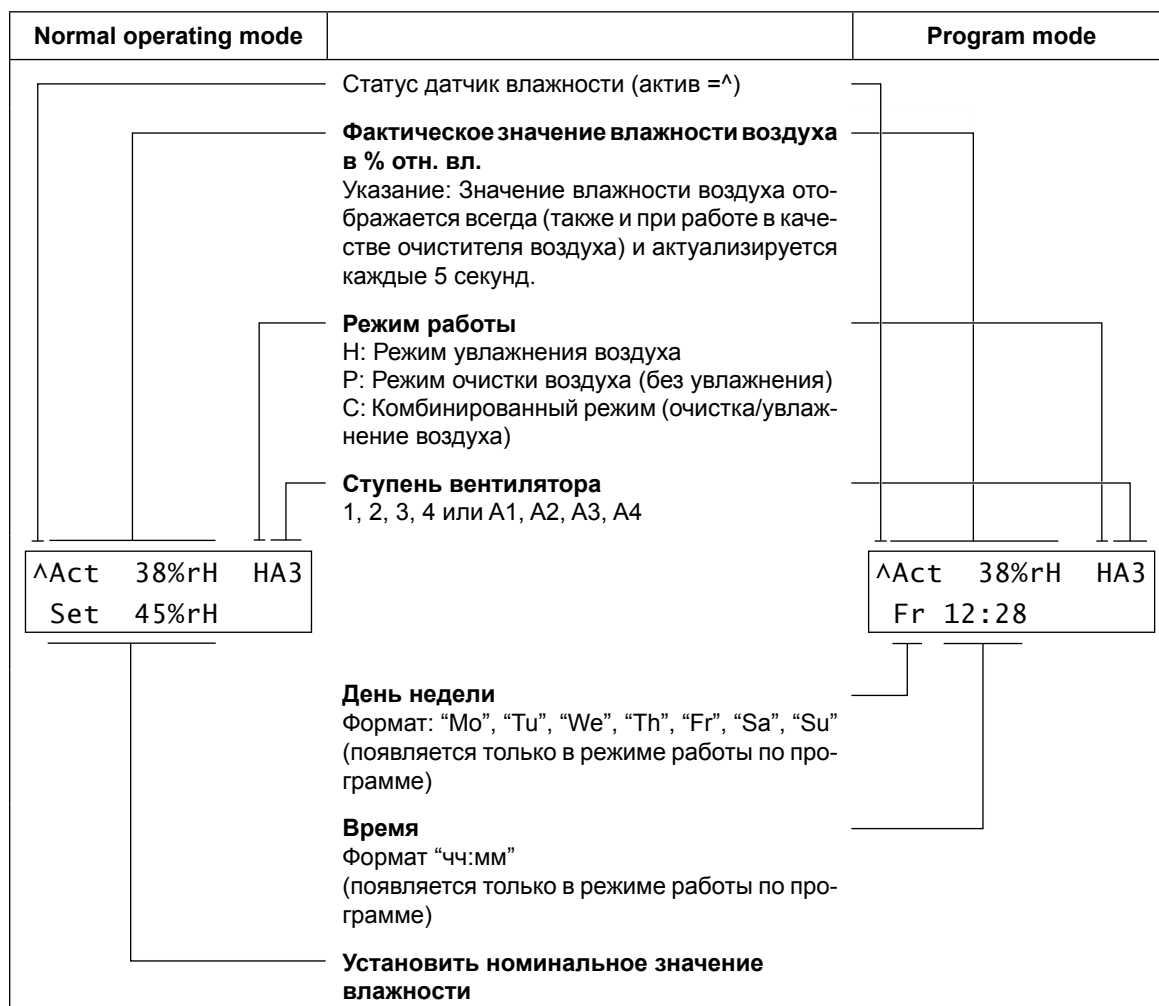
Важно! После повторной установки тележки следует оставаться возле устройства пока не прекратится шум, вызываемый заполнением бачка.

5.2 Включение и выключение прибора

Включение прибора

- Нажать кнопку **<On/Off>**.

Активируются настройки, сохраненные с момента последнего включения прибора. Появляется рабочая индикация. Вид рабочей индикации зависит от того, в каком режиме работает Defensor PH28/PH28A: в “обычном режиме работы” или в “режиме работы по программе”.



Во всех режимах работы вентилятор включается с задержкой около 1 минуты. Пока вентилятор запускается, индикаторы режим работы и вентилятор мигают.

Если после включения прибора появляется сообщение о неисправности или аварийное сообщение, то необходимо придерживаться указаний главы 7.

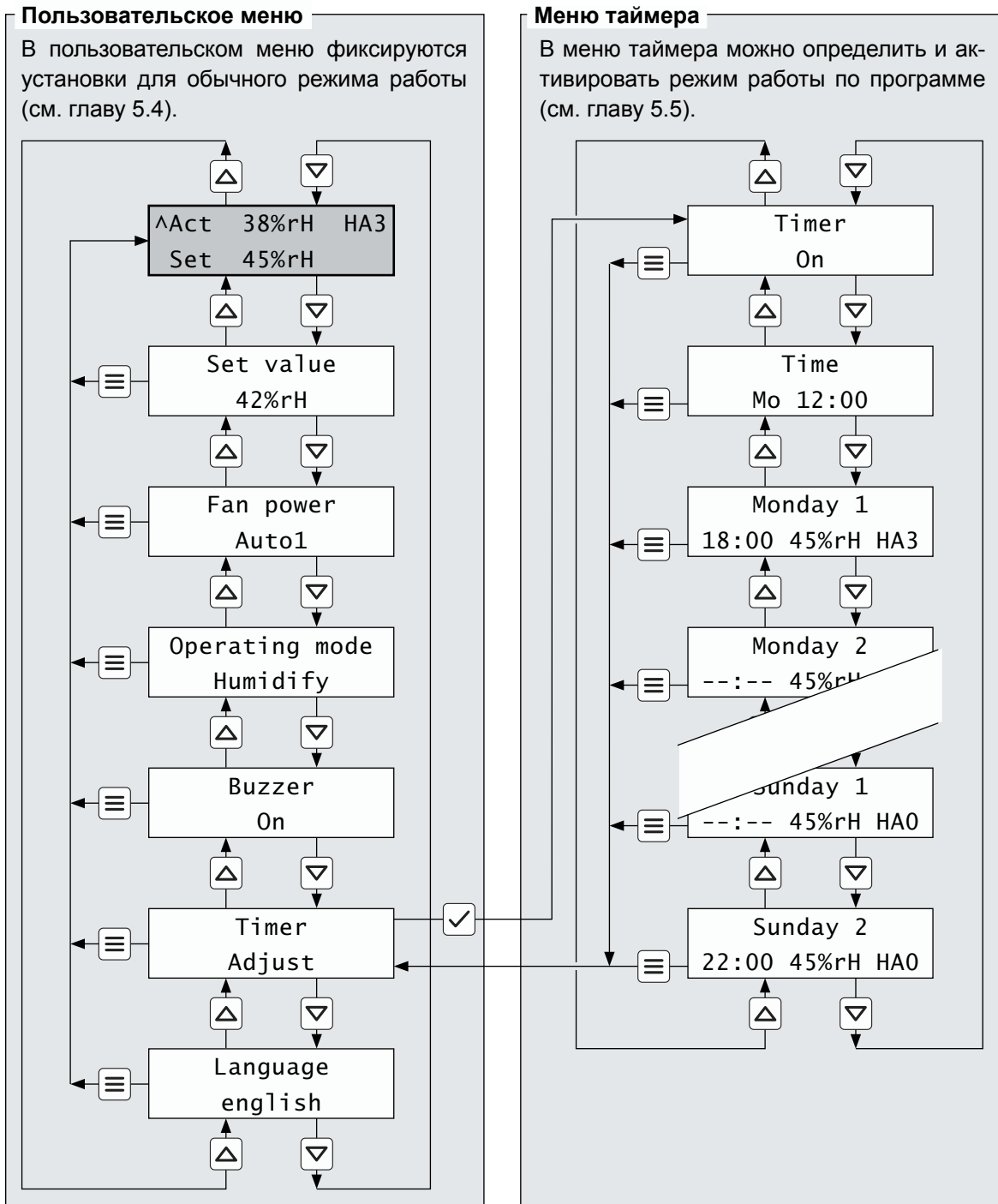
Выключение прибора

- Нажать кнопку **<On/Off>**.

Сохраняются настройки, активированные при последнем включении прибора.

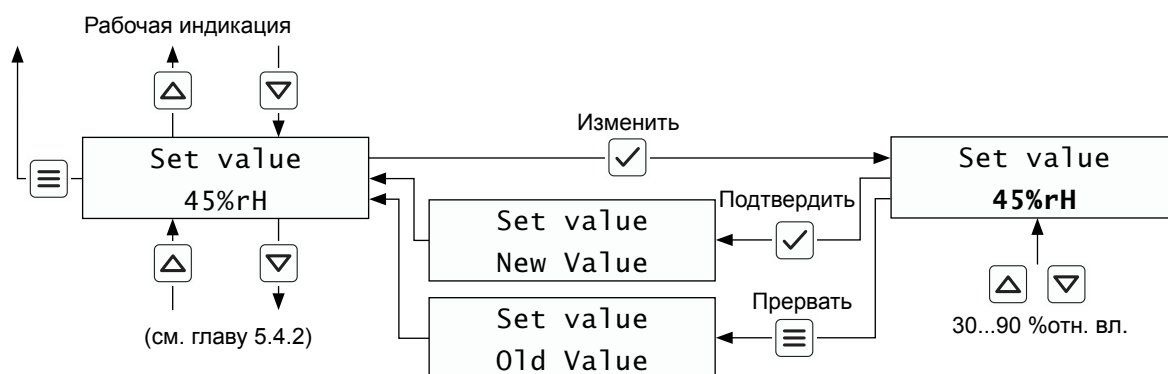
5.3 Обзор меню

На приведенном ниже рисунке показан обзор меню Defensor PH28/PH28A. После включения прибор находится в пользовательском меню.



5.4 Настройки прибора (обычный режим работы)

5.4.1 Регулировка заданного значения влажности воздуха



Указание: Изменить заданное значение влажности воздуха можно только тогда, когда деактивирован режим работы по программе (см. главу 5.5).

Диапазон регулирования: 30...90 % отн. влажн.

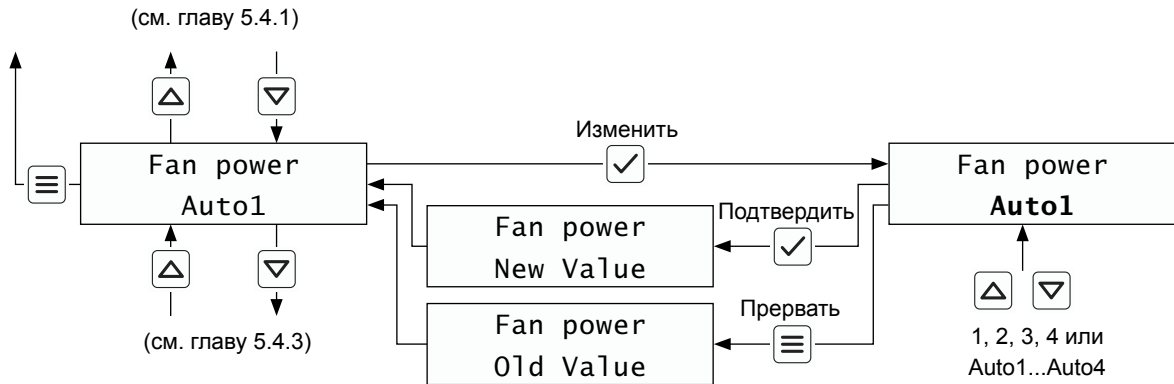
Заводская установка: 45 % отн. влажн.

Указание по регулировке: Величина устанавливаемого заданного значения влажности воздуха зависит от ряда факторов. Для жилых помещений рекомендовано значение 40 - 45 % отн. влажности.

Указание: В первые несколько дней после ввода в эксплуатацию или после установки новой подложки мощность увлажнения Defensor PH27/PH27A снижена, поскольку для того, чтобы подложка полностью пропиталась водой, требуется определенное время. Максимальная мощность увлажнения достигается припл. через 1 неделю работы.

Также мощность увлажнения зависит от температуры помещения.

5.4.2 Выбор ступени вентилятора



Указание: Изменить ступень вентилятора можно только тогда, когда деактивирован режим работы по программе (см. главу 5.5).

Возможные регулировки: 1, 2, 3,4 или Auto1, Auto2, Auto3, Auto4

| Режим работы | Ступень вентилятора | Образ действия |
|--|---------------------|---|
| “Н” (Увлажнение) | Auto 1 | Неизменная работа на ступени 1 |
| | Auto 2 | Автоматическое переключение между ступенями вентилятора 1..2 |
| | Auto 3 | Автоматическое переключение между ступенями вентилятора 1...3 |
| | Auto 4 | Автоматическое переключение между ступенями вентилятора 1...4 |
| “Р” (очистка) “С” (комбинированный режим) | 1 | Неизменная работа на ступени 1 |
| | 2 | Неизменная работа на ступени 2 |
| | 3 | Неизменная работа на ступени 3 |
| | 4 | Неизменная работа на ступени 4 |

Заводская установка: 1

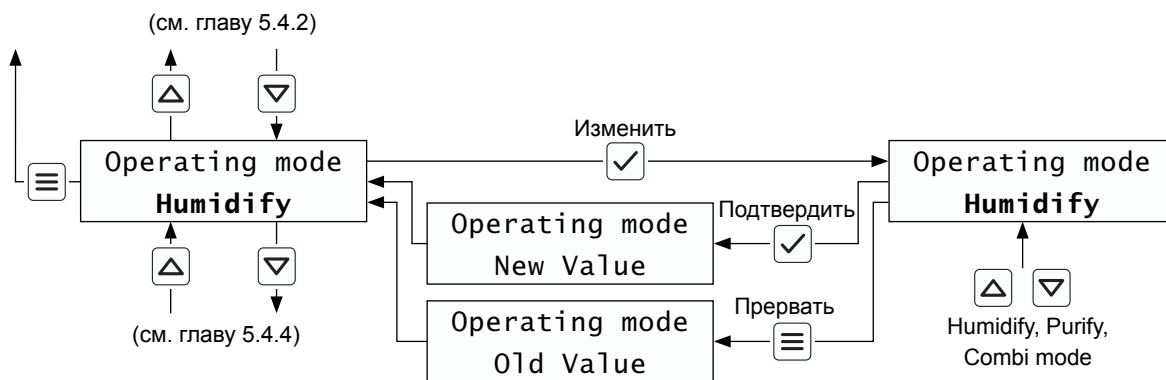
Указания по регулировке: Ступень вентилятора выбирается в зависимости от режима работы и размеров помещения. Приведенная таблица поможет Вам выбрать оптимальную ступень вентилятора.

| Ступень вентилятора | макс. объем помещения в м ³ при очистке воздуха (без увлажнения) | | | | макс. объем помещения в м ³ при очистке воздуха с увлажнением |
|---------------------|---|-----|-----|-----|--|
| | Циркуляция воздуха в час | | | | |
| | 1 | 2 | 3 | 4 | |
| 1 | 320 | 160 | 110 | 80 | 430 |
| 2 | 420 | 210 | 140 | 105 | 600 |
| 3 | 600 | 300 | 200 | 150 | 730 |
| 4 | 750 | 380 | 250 | 190 | 900 |

При очистке воздуха рекомендованы следующие значения рециркуляции воздуха:

- Воздух обычной степени загрязненности: 1 – 2
- Воздух сильной степени загрязненности (например, пыльца, запах и т.п): 3 – 4

5.4.3 Выбор режима работы



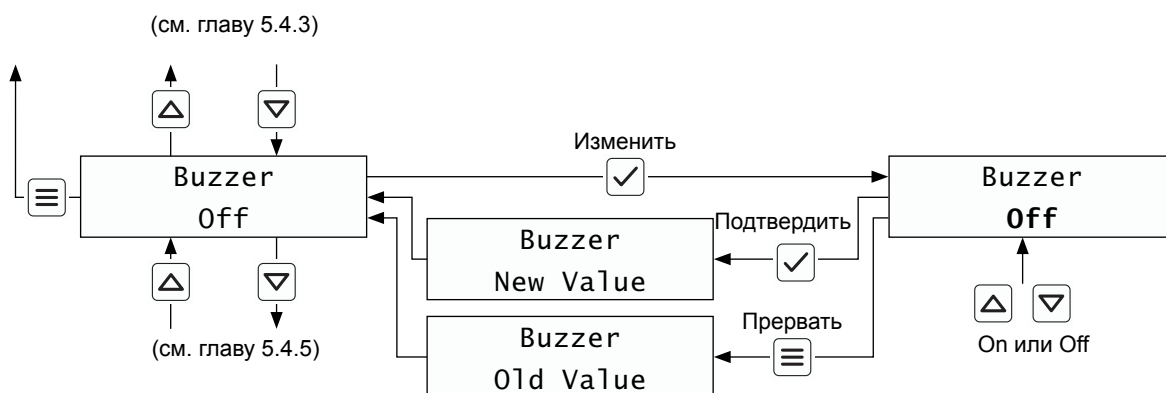
Указание: Режим работы можно изменять только в том случае, если деактивирован режим работы по программе (см. главу 5.5).

Возможные регулировки: Увлажнение (режим увлажнения воздуха), очистка (режим очистки без увлажнения) или комбинированный режим (очистка воздуха с увлажнением)

Заводская установка: Humidify

Указания по регулировке: Выбор режима работы системы Defensor PH28/PH28A зависит от ее использования: в качестве увлажнителя воздуха, очистного устройства без увлажнения или очистного устройства с возможностью увлажнения. Если устройство должно использоваться для очистки воздуха без его увлажнения, то поддон и бак следует опорожнить.

5.4.4 Включение и выключение зуммера

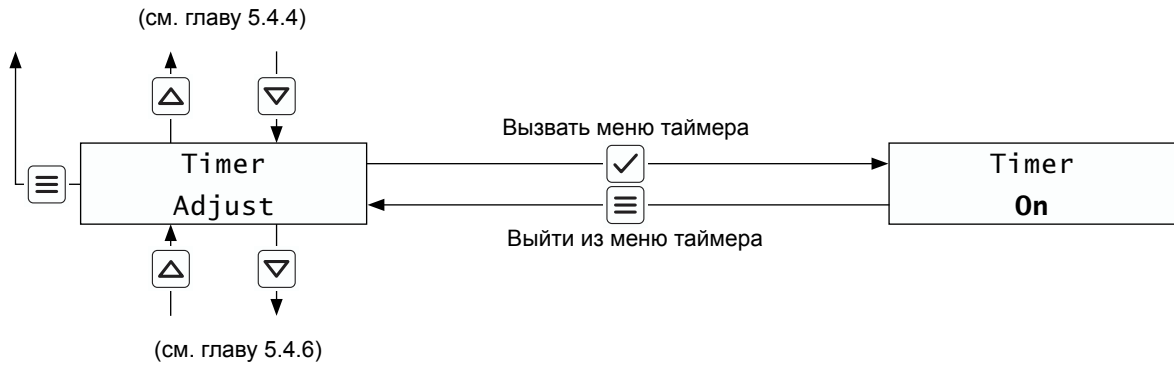


Возможные регулировки: On (зуммер вкл.) или Off (зуммер выкл.)

Заводская установка: Off

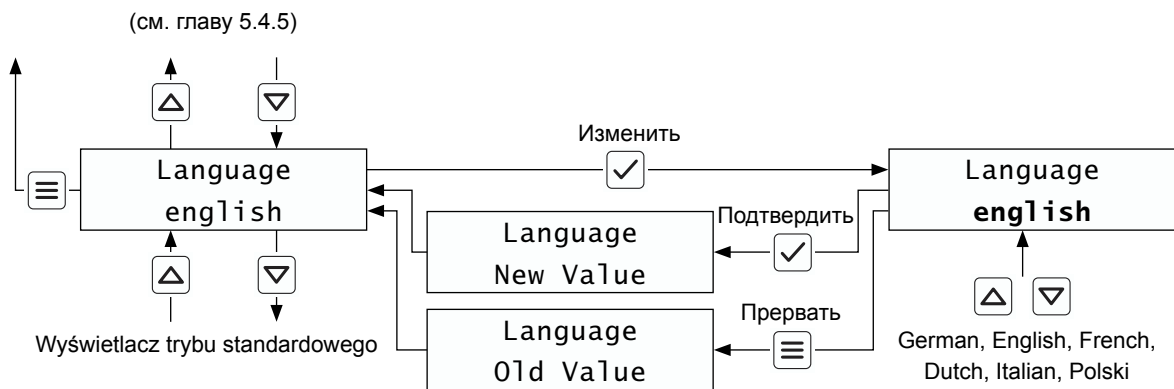
Указание по регулировке: Если зуммер активен, то при возникновении неисправности или сбоев в работе раздается звуковой сигнал.

5.4.5 Вызов меню таймера



Подробные указания по регулировкам, проводимым в меню таймера, приведены в главе 5.5 “Режим работы по программе”.

5.4.6 Выбор языка диалога



Возможные регулировки: Немецкий (German), английский (English), французский (French), голландский (Dutch), итальянский (Italian) и польский (Polski)

Заводская установка: в зависимости от страны

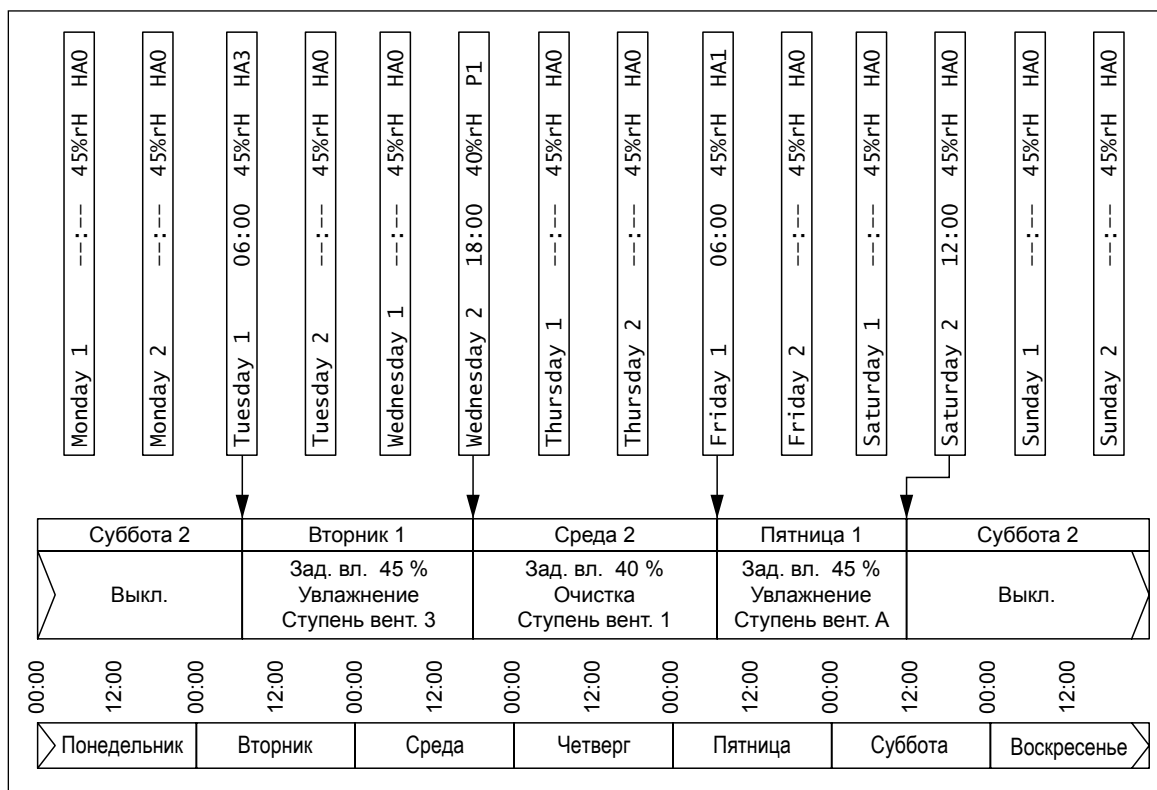
Указание по регулировке: После подтверждения выбора языка диалога прибор автоматически переключается на выбранный язык.

5.5 Режим работы по программе

Работой Defensor PH28/PH28A можно управлять, используя три изменяемых рабочих программы. При работе по программе можно переключить прибор в определенное время в выбранный режим работы с определенной степенью вентилятора. Это позволяет настраивать работу Defensor PH28/PH28A в соответствии с Вашими потребностями (например, в зависимости от времени открывания и/или работы).

В каждой программе задается время начала работы (день недели и время), заданное значение влажности воздуха, необходимый вид работы и необходимая степень вентилятора. Для одного дня недели можно задать до 2 моментов включения с индивидуальными рабочими программами. При включенном режиме работы по программе рабочая программа остается активной до времени включения следующей программы в этот же или на следующий день.

Примерный график:



Программные настройки и активация режима программы находятся в меню таймера.

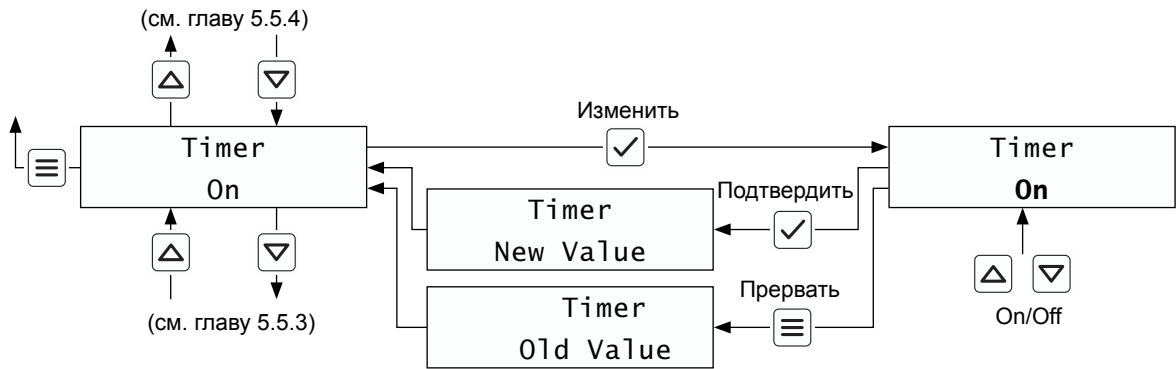
5.5.1 Вызов меню таймера

Находясь в пользовательском меню, вызвать меню таймера (см. главу 5.4.5). В меню таймера:

- можно включать и выключать режим работы по программе (см. главу 5.5.2)
- можно задать день недели и время (см. главу 5.5.3)
- можно ввести параметры рабочих программ с заданными временами включения (см. главу 5.5.4)

Указание: Если в меню таймера долгое время не происходит нажатие кнопки, то прибор автоматически возвращается в рабочий режим.

5.5.2 Включение и выключение режима работы по программе

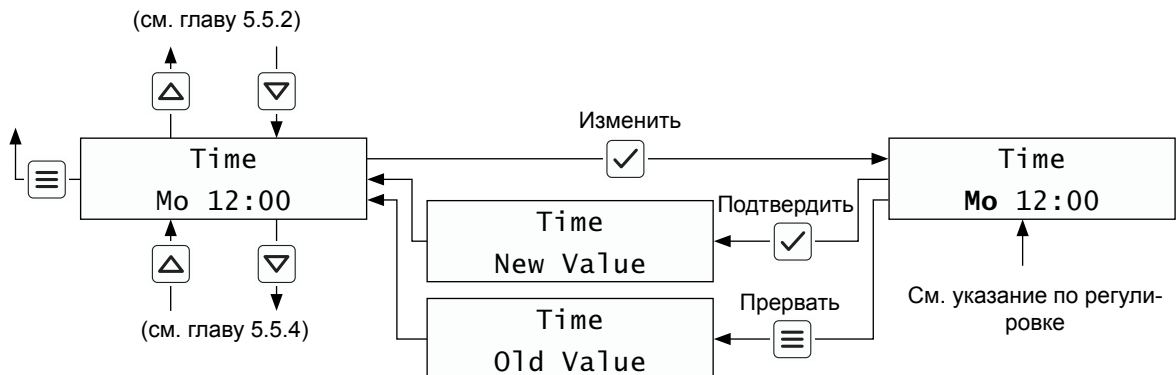


Возможные регулировки: On (режим работы по программе активирован) и Off (режим работы по программе деактивирован)

Заводская установка: Off

Указания по регулировке: При активировании режима работы по программе Defensor PH28/PH28A начинает работать в заданной программе с отсчетом времени (см. главу 4.3.4). Если не задано время или параметры программы, то прибор работает в обычном режиме работы.

5.5.3 Установка времени



Возможные регулировки: день недели
(пон. (Mo), вт. (Tu), ср. (We), чт. (Th), пт. (Fr), сб. (Sa), вс. (Su))
Часы (формат: чч)
минуты (формат: мм)

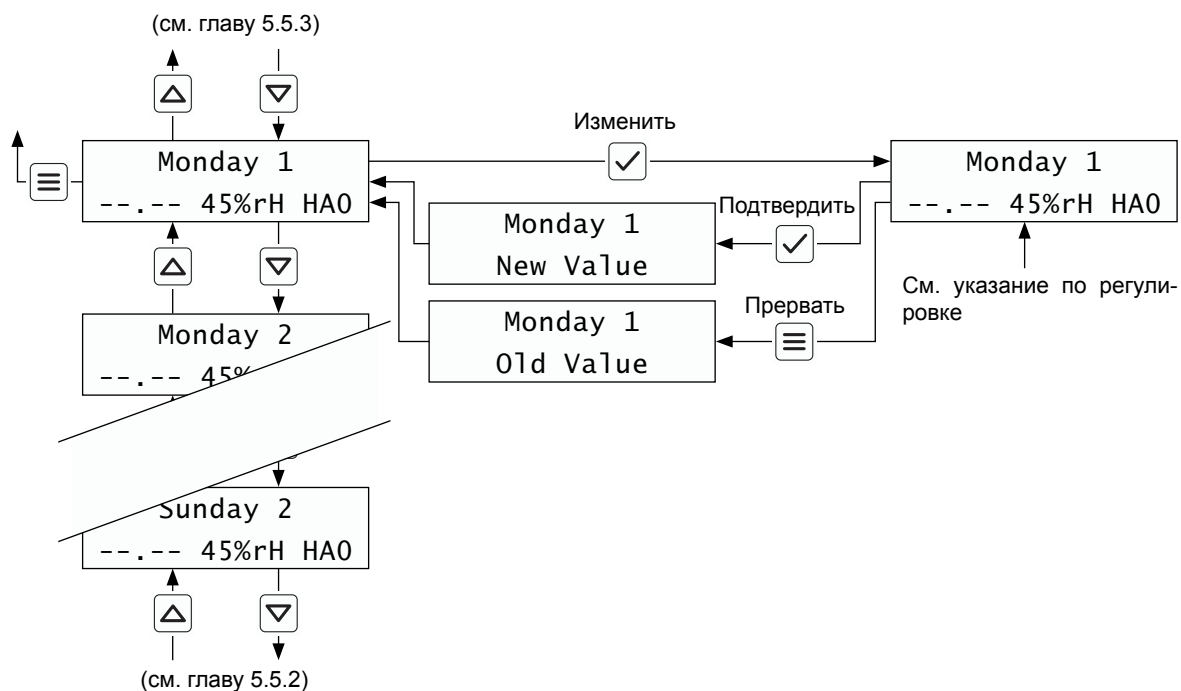
Заводская установка: ---

Указания по регулировке: Действительное время и день недели являются основанием для работы по программе. Если эти параметры введены неверно, то регулирование времени работает тоже неправильно.

После вызова режима внесения изменений выберите день недели, введите время: часы и минуты. Подтвердите каждое введенное значение кнопкой **<OK>**.

Указание: Если из-за долгого отсутствия питания в Defensor PH28/PH28A стерлись настройки времени, то на рабочей индикации мигает поле для ввода времени (--:--).

5.5.4 Установка времени включения и параметров рабочих программ



Сначала выберите день недели или время включения программы (Понедельник 1, вторник 2 ... суббота 1, суббота 2) и точно введите рабочие настройки, которые должны быть установлены к данному моменту времени.

Возможные регулировки: Часы (формат: чч)
 минуты (формат: мм)
 заданное значение влажности в % отн. влажн.
 Режим работы ("Н": Для увлажнения воздуха, "Р": для очистки (без увлажнения) и "С": для комбинированного режима (очистка и увлажнение))
 ступень вентилятора (0, 1, 2, 3, 4)

Заводская установка: "--:-- 45% HA0"

Указания по регулировке: После вызова режима внесения изменений введите время включения программы: часы и минуты, заданное значение влажности воздуха, вид работы и частоту вращения вентилятора. Подтвердите каждое введенное значение кнопкой **<OK>**.

Для стирания времени включения программы (индикация:--:--), необходимо при мигающей индикации часов одновременно нажать обе кнопки со стрелками. Затем нажать кнопку **<OK>**. Повторите это процесс с индикацией минут.

Для того, чтобы выключить устройство в определенный момент времени выберите ступень вентилятора "0".

5.6 Блокировка/разблокировка клавиатуры

Для того, чтобы исключить несанкционированный доступ к параметрам регулировки прибора, можно заблокировать клавиатуру PH28/PH28A.

| |
|-----------|
| Key Lock |
| Set 50%rH |

- Для включения блокировки клавиатуры следует нажимать кнопку **<Menu>** до тех пор, пока не появится данное сообщение (около 3 секунд). Клавиатура заблокирована. Если теперь нажать какую-либо кнопку, то появляется приведенное рядом сообщение.

| | |
|-----------|-----|
| Act 30%rH | HA3 |
| Set 50%rH | |

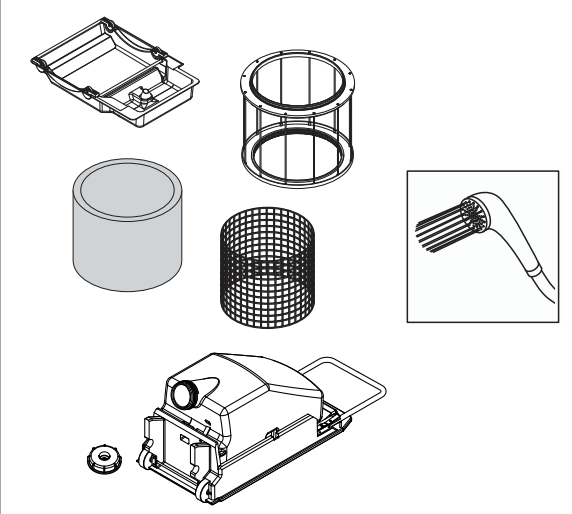
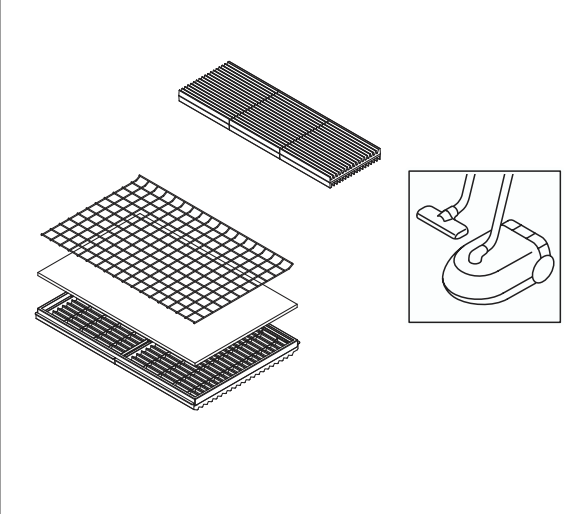
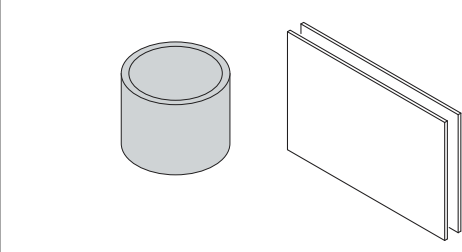
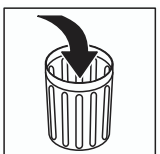
- Для снятия блокировки клавиатуры следует удерживать кнопку **<Menu>** до тех пор, пока сообщение “Клавиатура заблокирована” не пропадет и не появится рабочая индикация (около 3 секунд).

6 Обслуживание

6.1 Интервалы обслуживания

Defensor PH28/PH28A обеспечивает полную мощность увлажнения и очистки воздуха только в том случае, если проводится очистка прибора с предписанными интервалами, а также производится замена изношенных деталей. Интервалы очистки напрямую зависят от степени загрязненности воздуха, качества воды и длительности работы прибора.

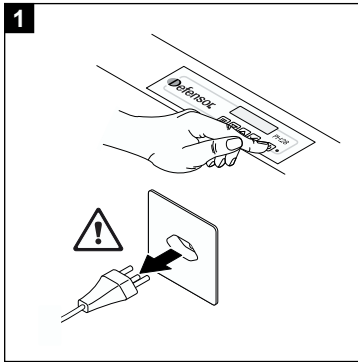
Приведенные в диаграмме интервалы очистки или замены отдельных компонентов являются нормативами. При сильной степени загрязненности воздуха в помещении фильтры следует менять/очищать более часто. При использовании очень жесткой воды требуется более частая очистка компонентов, находящихся в контакте с водой.

| Каждые 2 недели | |
|--|---|
|  |  |
| <p>Как только появляется сообщение Warning 6 Filter change или не реже, чем через каждые 6 месяцев</p> | |
|  |  |

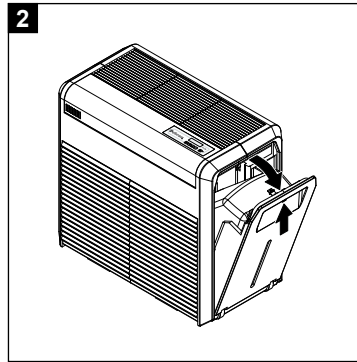
Примечание: Если электроды ионизации серебром перегорели, в бачке для воды и на увлажняющем барабане будет образовываться слизь. В этом случае замените электроды ионизации серебром

6.2 Работы по обслуживанию

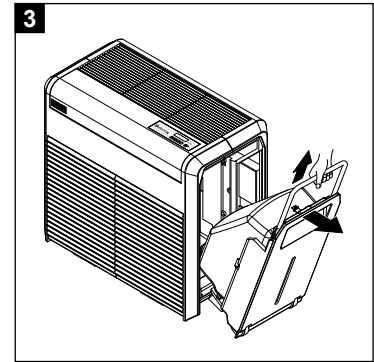
6.2.1 Работы по демонтажу



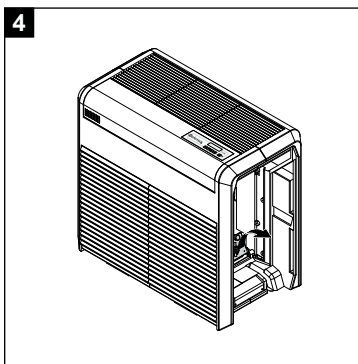
Выключите Defensor PH28 и отсоедините его от сети (вытяните штекер из розетки). Только для системы Defensor PH28A: закройте запорный кран в магистрали подачи воды.



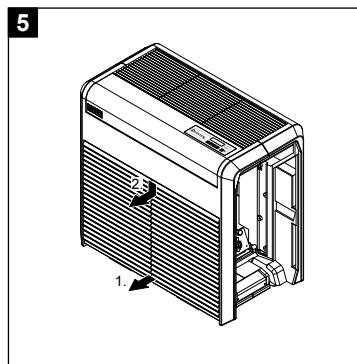
Нажмите на фиксатор и отсоедините от увлажнителя тележку с баком для воды.



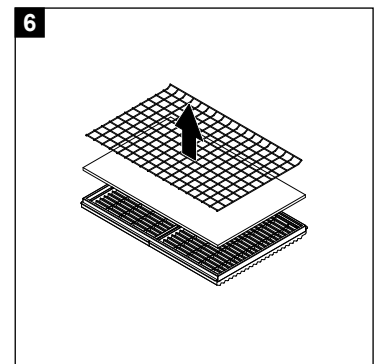
Вытяните ручку и выдвиньте тележку из устройства.
ОСТОРОЖНО! Во избежание причиняемого водой ущерба при попадании воды на пол или на компоненты устройства немедленно удалите ее.



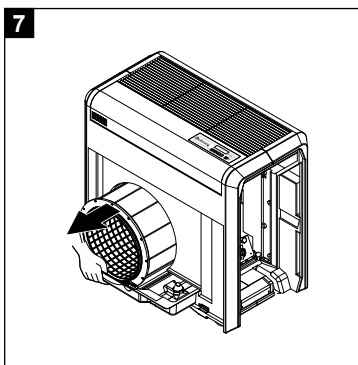
Откиньте вверх поворотную панель.



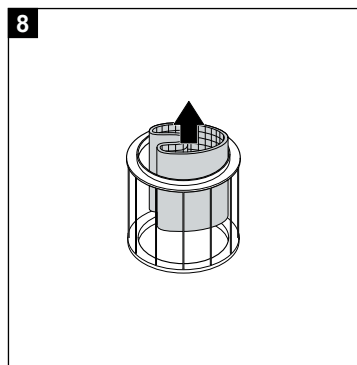
Снимите воздухозаборную решетку на обеих сторонах устройства.



Снимите упорную решетку и выньте фильтрующую прокладку.

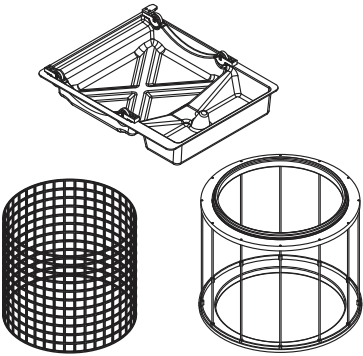
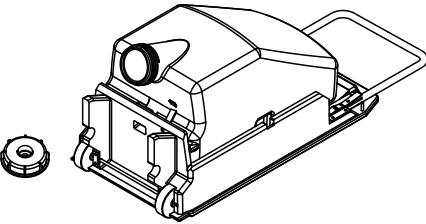
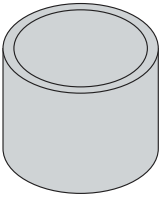
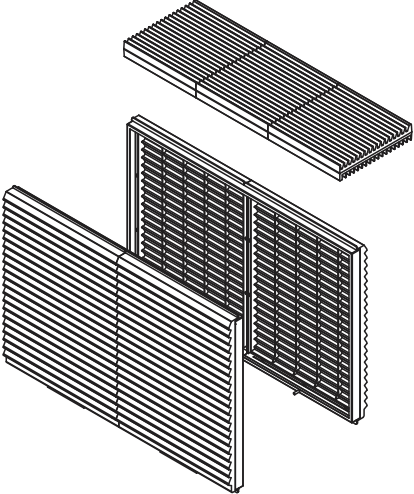


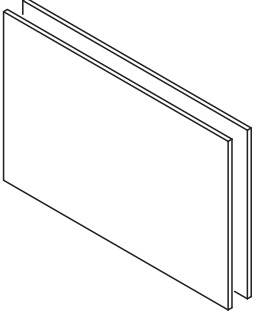
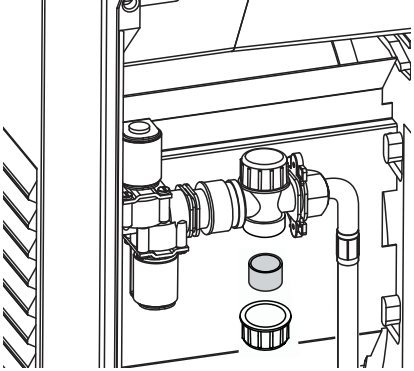
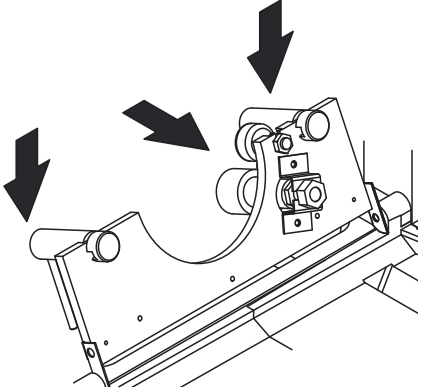
Осторожно выньте увлажняющий барабан вместе с поддоном.
ОСТОРОЖНО! Во избежание причиняемого водой ущерба при попадании воды на пол или на компоненты устройства немедленно удалите ее.



Удалите удерживающую сетку и увлажняющий мат из увлажняющего барабана (как изображено на рисунке).

6.2.2 Работы по очистке

| Компоненты прибора | Детали, подлежащие чистке, и способ их очистки |
|--|--|
| <p data-bbox="292 257 718 351">Поддон рамы, Решетка фиксирования, Вращающийся увлажняющий барабан</p>  | <ul data-bbox="746 257 1431 471" style="list-style-type: none"> • Промыть детали в теплом мыльном растворе и тщательно промыть чистой водой. • Периодически следует счищать известковый налет специальным средством (соблюдать указания по технике безопасности, приведенные в главе 6.3) и промывать детали чистой водопроводной водой. |
| <p data-bbox="292 760 368 788">Бачок</p>  | <ul data-bbox="746 760 1431 1074" style="list-style-type: none"> • Промыть бачок в теплом мыльном растворе и тщательно ополоскать чистой водой. • Промыть резьбовую крышку в теплом мыльном растворе и тщательно ополоскать чистой водой. Время от времени проводить удаление известковые отложения с помощью бытового средства для удаления известки (соблюдать указания по технике безопасности, приведенные в главе 6.3). В окончании ополоскать резьбовую крышку водопроводной водой. |
| <p data-bbox="292 1098 424 1126">Подложка</p>  | <ul data-bbox="746 1098 1431 1303" style="list-style-type: none"> • Тщательно промыть подложку теплой водопроводной водой без использования моющих средств. Указание: При появлении индикации о необходимости замены фильтра (см. сообщения об ошибках в главе 7) замените подложку вместе с фильтром грубой очистки (4-х ступенчатыми фильтрами). |
| <p data-bbox="292 1393 663 1454">Всасывающая и выпускная решетки</p>  | <ul data-bbox="746 1393 1431 1454" style="list-style-type: none"> • Очистить всасывающую и выпускную решетки с обеих сторон вакуумным очистителем. |

| Компоненты прибора | Детали, подлежащие чистке, и способ их очистки |
|--|---|
| <p>Воздушный фильтр третьего класса (4-ступенчатый фильтр)</p>  | <ul style="list-style-type: none"> Очистить фильтры грубой очистки (4-х ступенчатые фильтры) с внутренней стороны вакуумным очистителем (на самом низком уровне мощности). Указание: При появлении индикации о необходимости замены фильтра (см. сообщения об ошибках в главе 7) замените фильтры грубой очистки (4-х ступенчатые фильтры) вместе с подложкой. <p>ВНИМАНИЕ! Следить за тем, чтобы фильтр не промок. Перед повторной установкой влажный фильтр следует тщательно высушить.</p> |
| <p>Водопроводный фильтр (только на RH28A)</p>  | <ul style="list-style-type: none"> Выньте и проверьте водопроводный фильтр. При необходимости очистить фильтр щеткой, затем тщательно промыть водопроводной водой. Установите фильтр на место. |
| <p>Уровневый переключатель Аварийный выключатель Электроды для ионизации серебром</p>  | <ul style="list-style-type: none"> Аккуратно протрите уровневый переключатель, аварийный выключатель и электроды ионизации серебром грубой тряпкой. |

6.3 Указания по чистящим средствам

Для очистки использовать только приведенные в таблице чистящие средства. Использование средств для дезинфекции разрешено только в том случае, если после них не остается ядовитого осадка. В любом случае после очистки детали следует тщательно промыть водой.

ОПАСНОСТЬ!

Средство для удаления известкового налета въедается в кожу и может повредить слизистые оболочки. Поэтому предотвратить попадание кислоты и ее паров на кожу рук, в глаза и дыхательные пути (работать в защитных перчатках и защитных очках, работы проводить на открытом пространстве или в хорошо проветриваемом помещении).

ПРЕДУПРЕЖДЕНИЕ!

Не использовать для очистки растворителей, ароматизированных или галогенизированных углеводородов и других агрессивных веществ - опасность повреждения компонентов прибора.

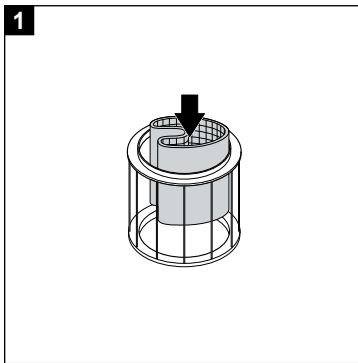
Обязательно соблюдать предписания по обращению и правила техники безопасности. В особенности: указания по средствам индивидуальной защиты, защите окружающей среды и указания по возможным ограничениям применения прибора.

6.4 Устройство прибора

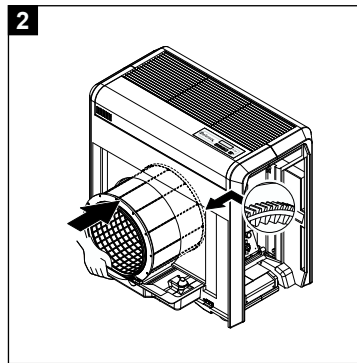
ПРЕДУПРЕЖДЕНИЕ!

Перед повторной сборкой Defensor PH28 проверьте все компоненты на наличие возможных повреждений. Не используйте поврежденные детали, замените их перед сборкой устройства.

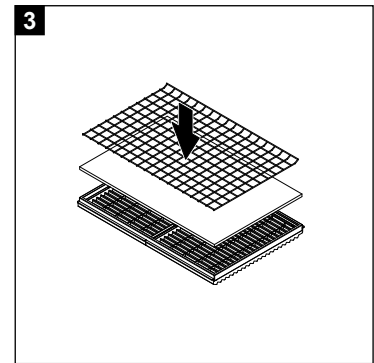
Повторная сборка устройства осуществляется следующим образом:



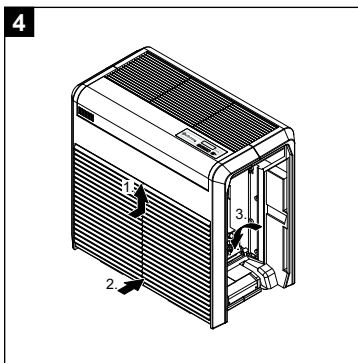
1 Установите увлажняющий мат и удерживающую сетку в увлажняющий барабан.



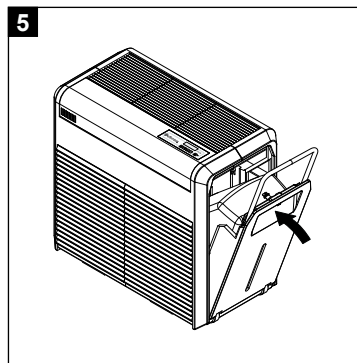
2 Вдвиньте в устройство увлажняющий барабан (внутреннее зубчатое колесо должно выходить назад) вместе с поддоном.



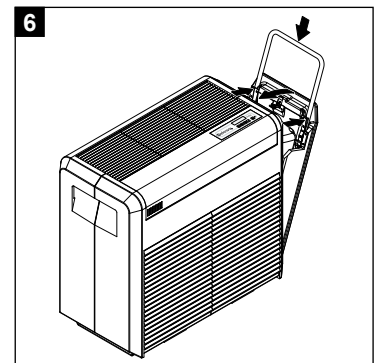
3 Разместите в воздухозаборной решетке фильтр грубой очистки синей стороной вверх (в смонтированном состоянии в направлении вовнутрь) или **4-ступенчатый фильтр "шерстистый" стороной вниз** (в смонтированном состоянии в направлении наружу), после этого установите удерживающую решетку.



4 Установите воздухозаборную решетку, откиньте вниз поворотную панель.



5 Вдвиньте в устройство тележку с бачком.



6 Нажмите на стопорный механизм ручки на обеих сторонах тележки (ручка опустится вниз). Потом вдвиньте тележку до щелчка фиксатора.

Важно! После повторной установки тележки следует оставаться возле устройства, пока не прекратится шум, вызываемый заполнением бачка.

6.5 Сброс индикатора необходимости замены фильтра

После замены фильтра и подложки увлажнителя сбросить индикатор необходимости замены фильтра можно следующим образом:

| | |
|---------------|--|
| Warning 6 | |
| Filter change | |

| | |
|---------------|----|
| Filter change | |
| ESC | OK |

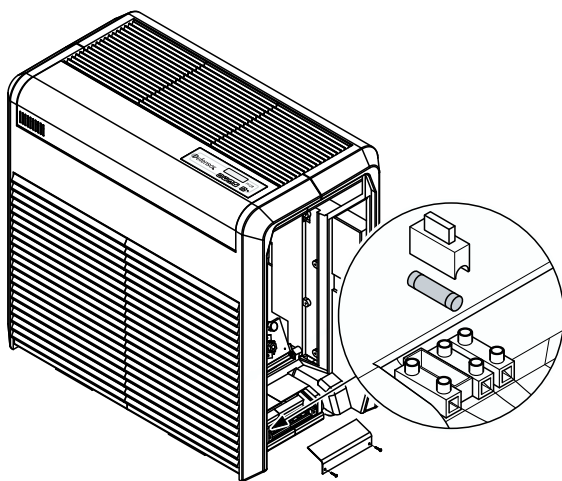
1. Включить прибор (отображается индикатор о необходимости замены фильтра).
2. Нажать одновременно кнопки **<Menu>** и **<OK>** и удерживать их нажатыми до тех пор, пока не появится приведенная рядом индикация
3. Нажать кнопку **<OK>**, чтобы сбросить индикатор о необходимости замены фильтра и показания счетчика. Появляется рабочая индикация.
Указание: При нажатии кнопки **<Menu>** процесс сброса индикатора прерывается без предупреждения. Индикация о необходимости замены фильтра появляется вновь.

6.6 Ремонтные работы

Примечание: Пользователю запрещается выполнять самостоятельно любые ремонтные работы, за исключением замены плавкого предохранителя и поврежденных деталей, выявленных при осмотре увлажнителя.

Замена плавкого предохранителя

1. Выключите Defensor PH28 и отсоедините его от сети (вытяните штекер из розетки).
2. Отсоедините от увлажнителя тележку с бачком (см. главу 5.1)
3. Ослабьте болты крышки отсека клеммной колодки и снимите крышку.



4. Извлеките держатель предохранителя.
5. Замените предохранитель.
Убедитесь, что характеристики нового предохранителя соответствуют следующим техническим параметрам:
 - приборы, рассчитанные на 200-240 В/50-60 Гц,
Плавкий предохранитель с задержкой срабатывания, 1,25 А
 - приборы, рассчитанные на 120 В/50-60 Гц,
Плавкий предохранитель с задержкой срабатывания, 2,5 А

Рабочее напряжение указано на заводской табличке, находящейся внутри устройства.

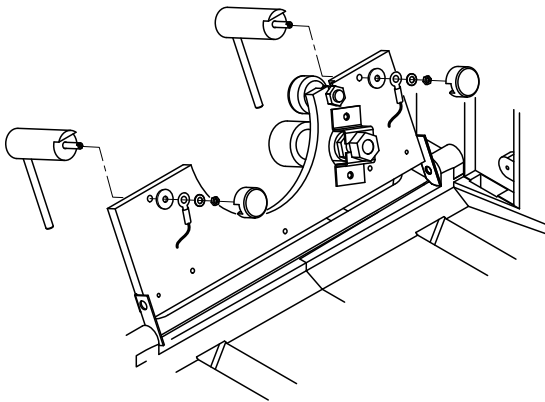
⚠ ОПАСНОСТЬ!

Во избежание травм и повреждения имущества не используйте предохранители с другими техническими параметрами.

6. Установите держатель предохранителя в исходное положение, нажав на него сверху.
7. Установите крышку отсека клеммной колодки в исходное положение и плотно затяните оба болта.
8. Вставьте в увлажнитель тележку с бачком (см. главу 5.1)
9. Подключите устройство к сети.

Замена электродов ионизатора

1. Выключите Defensor PH28 и отсоедините его от сети (вытяните штекер из розетки).
2. Отсоедините от увлажнителя тележку с бачком (см. раздел 5.1) и поверните вверх плату, установленную на шарнирах.
3. Замените электроды ионизатора, как показано на рисунке.



4. Поверните вниз плату, установленную на шарнирах.
5. Вставьте в увлажнитель тележку с бачком (см. главу 5.1)
6. Подключите устройство к сети.

7 Устранение неисправностей

7.1 Системные сообщения

| Индикация | Описание |
|------------------------------------|---|
| Radio sensor K1 ESC Install? OK | <p>Причина: Если в радиоуправляемый датчик влажности (опция) установлен новый аккумулятор, а радиоканал датчика влажности не совпадает с радиоканалом, на который настроен Defensor PH28/PH28A, то раздается звуковой сигнал (если зуммер активирован) и предлагается перейти на другой радиоканал (например, K1).</p> <p>Действие: Для того, чтобы принять предложенный канал, нажмите кнопку <OK>. Defensor PH28/PH28A автоматически перестроится на новый радиоканал и вернется обратно к рабочей индикации. Если Вы отказываетесь от предложенного канала, то нажмите кнопку <Menu>. Defensor PH28/PH28A возвращается к рабочей индикации и продолжает работу с прежним источником сигнала.</p> |
| Radio sensor K1 Test | <p>Причина: Если в радиоуправляемый датчик влажности (опция) установлен новый аккумулятор, и радиоканал датчика влажности совпадает с радиоканалом, на который настроен Defensor PH28/PH28A, то раздается звуковой сигнал (если зуммер активирован) и прибор подтверждает прием правильного канала.</p> <p>Действие: Для того, чтобы стереть сообщение и вернуться к рабочей индикации, нажмите кнопку <OK> или <Menu>.</p> |

7.2 Предупреждения

| Индикация | Зеленый светодиод | Зуммер | Реле сообщ. об ошибке | Сброс |
|--|-------------------|--------|-----------------------|--|
| <p>Warning 6 Filter change</p> <p>Предупреждение появляется попеременно со стандартной рабочей индикацией.</p> | горит | — | активировано | см. главу 6.5. |
| <p>Причина: Истек срок службы комплекта фильтра.</p> <p>Действие/устранение: Заменить комплект фильтров (см. главу 6 "Обслуживание"). По окончании стереть сообщение.</p> | | | | |
| <p>Warning 7 No water</p> <p>Предупреждение появляется попеременно со стандартной рабочей индикацией.</p> | горит | — | активировано | Предупреждение появляется в том случае, если уровень воды в поддоне недостаточен, и остается активным до тех пор, пока уровень воды не придет в норму. |
| <p>Указание: Это предупреждение появляется только на Defensor PH28.</p> <p>Причина: Сработал уровневый переключатель, так как уровень воды в поддоне недостаточен.</p> <p>Действие/устранение: Проверить уровень воды в бачке/долить воду.</p> | | | | |

| Индикация | Зеленый светодиод | Зуммер | Реле сообщ. об ошибке | Сброс |
|--|-------------------|--|-----------------------|--|
| <div style="border: 1px solid black; padding: 5px; text-align: center;">Warning 8 Battery radio</div> <p>Предупреждение появляется попеременно со стандартной рабочей индикацией.</p> | горит | Короткие звуковые сигналы все 30 минут | активировано | Автоматическое стирание после установки нового аккумулятора. |
| <p>Причина: Скоро закончится заряд аккумулятора радиоуправляемого датчика влажности (опция).</p> <p>Действие/устранение: Заменить аккумулятор радиоуправляемого датчика влажности (см. руководство по эксплуатации датчика влажности).</p> | | | | |

7.3 Сообщения об ошибках

| Индикация | Зеленый светодиод | Зуммер | Реле сообщ. об ошибке | Сброс |
|--|-------------------|--------------------------------------|-----------------------|--|
| <div style="border: 1px solid black; padding: 5px; text-align: center;">Error 1 Cover open</div> <p>Сигнал об ошибке выдается до тех пор, пока задняя крышка не будет правильно установлена и закрыта.</p> | мигает | — | активировано | Автоматический сброс ошибки после правильной установки задней крышки |
| <p>Указание: Это сообщение появляется только на Defensor PH28A</p> <p>Причина: Задняя крышка не установлена.</p> <p>Действие/Устранение: Правильно установите заднюю крышку и опустите ручку.</p> | | | | |
| <div style="border: 1px solid black; padding: 5px; text-align: center;">Error 2 Max Niveau</div> <p>Сообщение об ошибке остается активным до его стирания.</p> | мигает | громкий гудок (невозможно выключить) | активировано | Выключить и вновь включить прибор. |
| <p>Причина: Превышен максимальный уровень воды в бачке. Сработал аварийный выключатель. PH28: Негерметичность бачка для воды (крышки бачка). Блокировка или неисправность уровневого переключателя. PH28A: впускной клапан неисправен.</p> <p>Действие/устранение: PH28: Немедленно выньте бачок. Проверьте/очистите фильтр, крышку бачка и уровневый переключатель (замените крышку бачка при необходимости), затем закройте крышку бачка. PH28A: проверьте/замените впускной клапан.</p> | | | | |
| <div style="border: 1px solid black; padding: 5px; text-align: center;">Error 3 Filltime</div> <p>Сообщение об ошибке остается активным до его стирания.</p> | мигает | гудит | активировано | Выключить и вновь включить прибор. |
| <p>Указание: Это сообщение появляется только на Defensor PH28A</p> <p>Причина: Закрыт запорный клапан в магистрали подачи воды. Засорен водопроводный фильтр прибора (рядом со впускным клапаном). Впускной клапан неисправен.</p> <p>Действие/устранение: Открыть запорный клапан. Очистить водопроводный фильтр (см. главу 6.3), проверить/заменить впускной клапан.</p> | | | | |

| Индикация | Зеленый светодиод | Зуммер | Реле сообщ. об ошибке | Сброс |
|--|-------------------|--------------------------------------|-----------------------|---|
| <div style="border: 1px solid black; padding: 5px; text-align: center;"> Error 4 No signal </div> <p>Сообщение об ошибке появляется попеременно с рабочей индикацией.</p> | мигает | короткий звуковой сигнал все 6 минут | активировано | Автоматическое стирание после приема прибором радиосигнала датчика влажности. |
| <p>Причина: Defensor PH28/PH28A не принимает сигнал от датчика влажности. Скоро закончится заряд аккумулятора или радиоуправляемого датчика влажности неисправен. Радиоуправляемый датчик влажности находится вне допустимой зоны приема 25 м. Указание: На то время, пока нет сигнала от радиоуправляемого датчика влажности, прибор переключается на внутренний датчик влажности.</p> <p>Действие/устранение: Заменить аккумулятор радиоуправляемого датчика влажности. Проверить/заменить радиоуправляемый датчик влажности. Установить радиоуправляемый датчик влажности в зону приема сигнала</p> | | | | |

7.4 Что произошло, если ...?

В приведенной ниже таблице Вы найдете перечень возможных неисправностей, которые могут произойти при работе Defensor PH28/PH28A, а также возможные причины их возникновения и указания по устранению соответствующих ошибок.

| Признак | Причина | Устранение |
|--|---|---|
| Прибор не работает, светодиодный индикатор не горит | Прибор не подключен к сети электропитания. | Подключить прибор к сети электропитания. |
| | Неисправен предохранитель прибора. | Проверка техником Вашего дилера Defensor. |
| Прибор не увлажняет воздух | Увлажняющий барабан не вращается. Увлажняющий барабан установлен ненадлежащим образом. | Установите увлажняющий барабан надлежащим образом. Зубчатое колесо увлажнительного барабана должно входить в зацепление с зубчатым колесом привода. |
| | Влажность воздуха в помещении выше заданного значения. | никаких, при необходимости повторно ввести заданное значение. |
| | Неисправен уровневый переключатель. Сообщения о недостаточном уровне воды не появляется. | Необходима замена уровневого переключателя (только сервисный техник Вашего дилера Defensor). |
| Влажность воздуха не достигла заданной влажности (заданного значения) | Нет подложки увлажнителя. | Установить подложку увлажнителя. |
| | Высокая температура помещения. | Снизить температуру помещения до 20-22°C. |
| | Прибор сильно загрязнен. | Провести работы по обслуживанию (см. главу 6). |
| | Открытые окна и двери | Закрыть окна и двери. |
| | Слишком долгое проветривание. За счет этого увлажненный воздух постоянно заменяется на сухой наружный воздух. | Проветривать непродолжительное время! |
| | Слишком большое помещение. | Свяжитесь в дилером Defensor. |

| Признак | Причина | Устранение |
|---|--|---|
| Действительное значение влажности намного выше заданного значения | Действительная влажность воздуха выше заданного значения. | Оставить прибор работать в режиме очистки воздуха. |
| Вентилятор не работает | Выбран режим работы “Увлажнение”. Влажность помещения выше заданного значения. | Не требуется. Правильная работа прибора. |
| | Прибор работает по программе. Для программы выбрана ступень вентилятора “0”. | Не требуется. Правильная работа прибора. |
| | Вентилятор неисправен. | Свяжитесь с дилером Defensor. |
| В бачке для воды и на вращающемся увлажняющем барабане большой слой слизи. | Израсходован слой серебряного напыления на электродах. | Заменить электроды (сервисный техник Вашего дилера Defensor). |

7.5 Указания по устранению неисправностей

ОПАСНОСТЬ!

Для устранения неисправностей следует вывести Defensor PH28/PH28A из эксплуатации, отключить от сети электропитания и зафиксировать от непреднамеренного включения.

Неисправности должны быть устранены квалифицированным и уполномоченным персоналом. Неисправности, касающиеся электрической установки (например, замена предохранителей), разрешается проводить только авторизованному персоналу или сервисному технику Вашего дилера Defensor.

Работы по ремонту и замене неисправных компонентов должны проводиться только сервисным техником Вашего дилера Defensor!

8 Вывод из эксплуатации/утилизация

8.1 Вывод из эксплуатации

При необходимости замены Defensor PH28/PH28A или если система увлажнения более не требуется, то необходимо поступить следующим образом:

1. Выключить прибор, отключить его от сети электропитания и зафиксировать от непреднамеренного включения. Перекрыть запорный клапан в магистрали подачи воды (только Defensor PH27A).
2. Разобрать прибор (при необходимости и все компоненты системы); работы должны проводиться специалистом

8.2 Утилизация/повторное использование

По истечении срока использования прибор и его компоненты необходимо доставить к производителю или в пункт сбора для правильной утилизации или повторного использования.

При возникновении каких-либо сомнений свяжитесь с местной администрацией или с Вашим дилером Defensor.

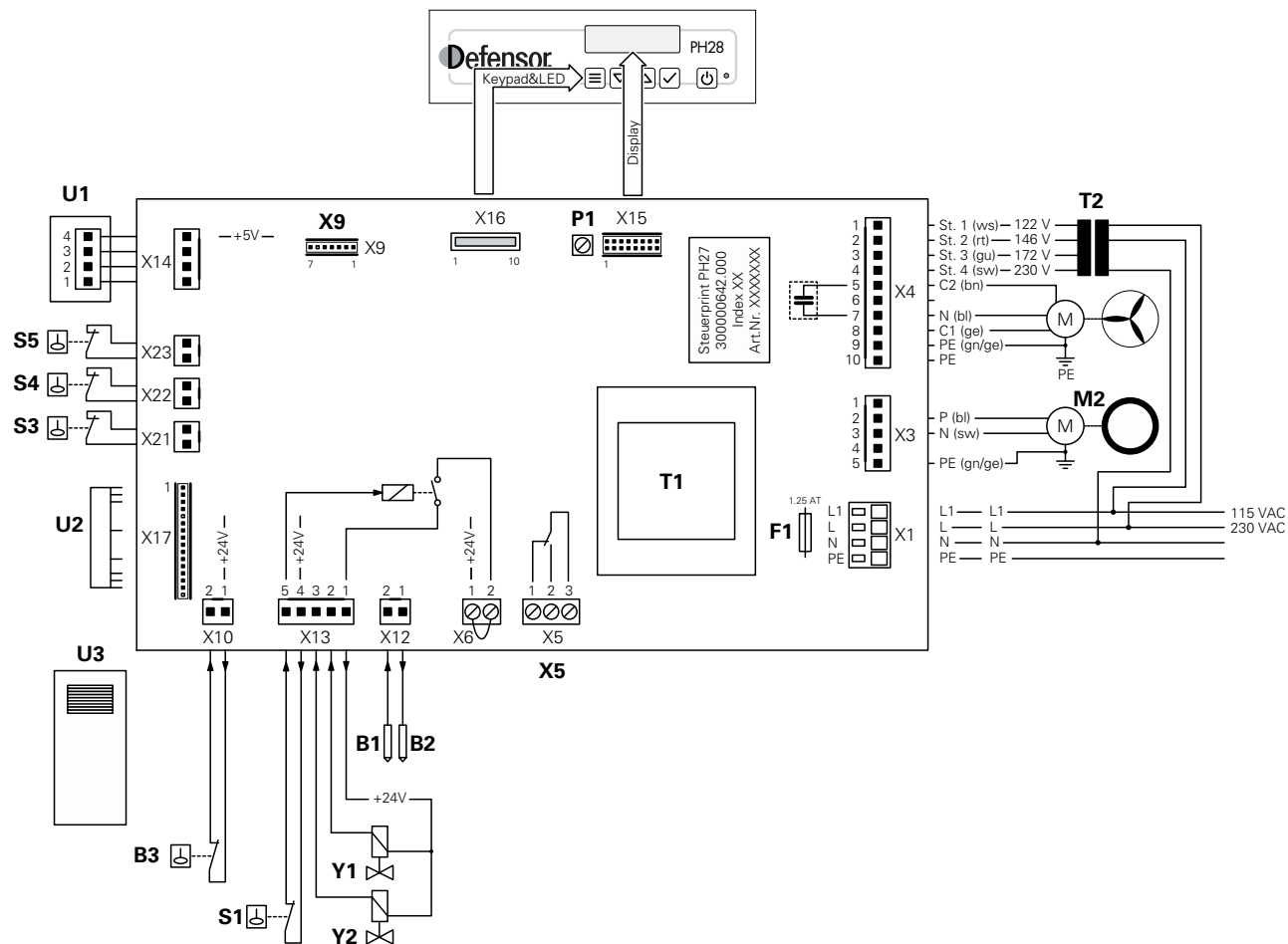
9 Технические характеристики прибора

| | | | | |
|--|--|-----------------------|-----------------------|-----------------------|
| Вymiary (B x H x T) | 800 x 750 x 440 мм | | | |
| Вес (порожний) | 43 кг | | | |
| Вес (во время работы) | 73 кг | | | |
| Объем бачка для воды | 30 л | | | |
| Напряжение питающей сети | 220...240 В/50...60 Гц или 90...110 В/50...60 Гц | | | |
| Потребляемая мощность | макс. 128 Ватт | | | |
| Мощность на каждую ступень переключ. ¹⁾ | 1 | 2 | 3 | 4 |
| Рециркуляция воздуха | 320 м ³ /ч | 420 м ³ /ч | 600 м ³ /ч | 750 м ³ /ч |
| Мощность увлажнения (при 25 °С и 20 %отн. вл.) | 1,7 л/ч | 2,1 л/ч | 2,4 л/ч | 2,7 л/ч |
| Мощность увлажнения (при 25 °С и 25 %отн. вл.) | 0,9 л/ч | 1,2 л/ч | 1,4 л/ч | 1,6 л/ч |
| Для помещений макс | 430 м ³ | 600 м ³ | 730 м ³ | 990 м ³ |
| Уровень звукового давления | 40 dBA | 48 dBA | 54 dBA | 58 dBA |
| Уровень звуковой мощности (в соответствии с EN ISO 3741) | 54 dBA | 62 dBA | 68 dBA | 72 dBA |
| Допустимая температура окружающей среды | 5...40 °С | | | |
| Допустимая влажность помещения | 0...85 % отн. влажн. неконденсированная | | | |
| Тип исполнения прибора PH28A | | | | |
| – Подключение к прибору магистрали подачи воды | G 3/4" (внутренняя резьба) | | | |
| – Допустимое давление воды | 0.5...6.0 бар | | | |
| – Допустимая температура воды | 5...40 °С | | | |
| Знак о прохождении проверки | VDE, GS, CE, GOST | | | |

¹⁾ Данные по мощности рассчитаны для стандартной комплектации при работе прибора в режиме увлажнения

10 Приложение

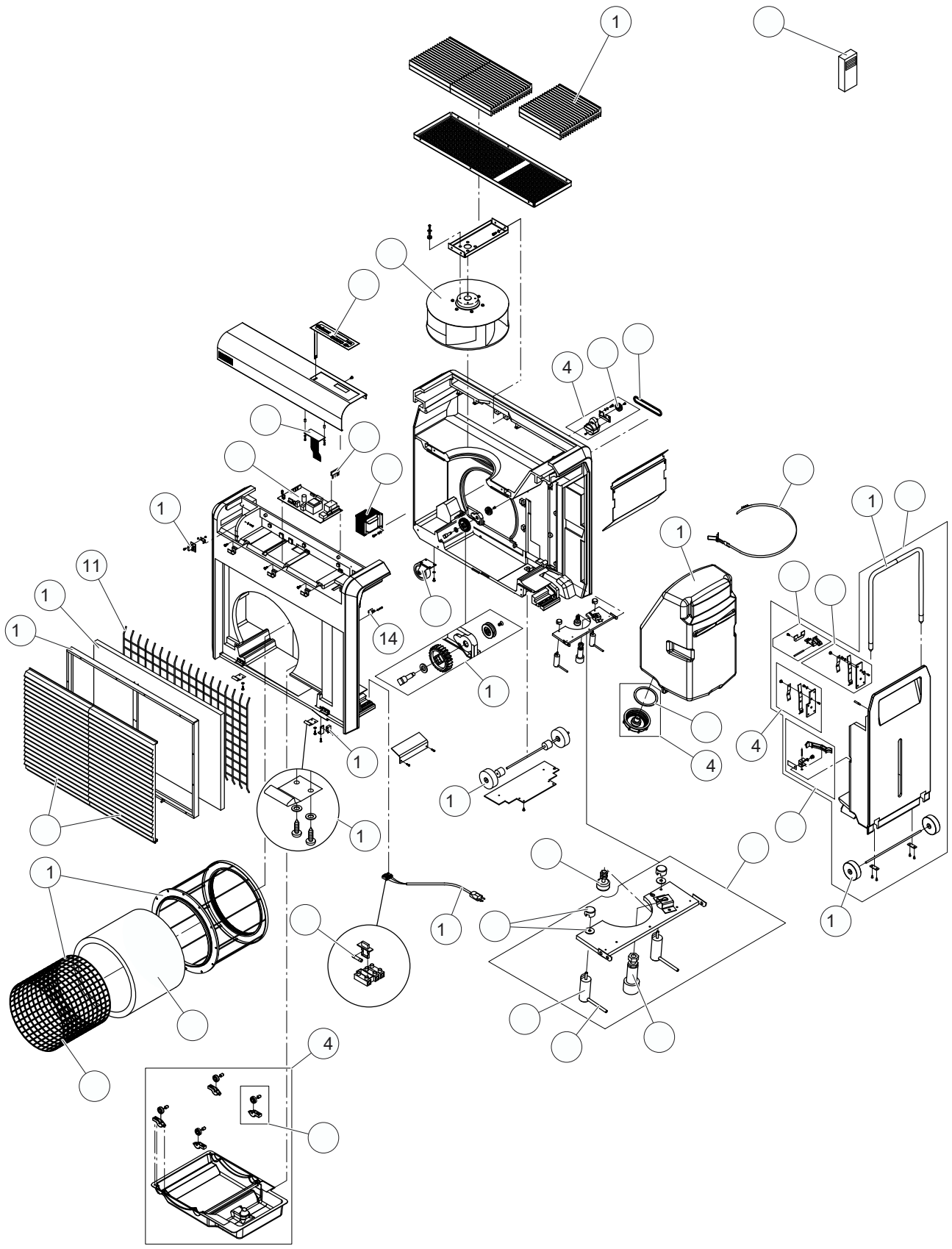
10.1 Электрическая схема



B1, B2 Электроды для ионизации
 B3 Уровневый переключатель
 F1 Предохранитель управления (1.25 A, несущ.)
 M1 4-ступенчатый вентилятор
 M2 Мотор барабана
 P1 Контраст индикации потенц.
 S1 Аварийный кран
 S3 Микро выключатель задней крышки (только для PH28A)
 S4 Микро-выключатель, боковая крышка 1
 S5 Микро-выключатель, боковая крышка 2

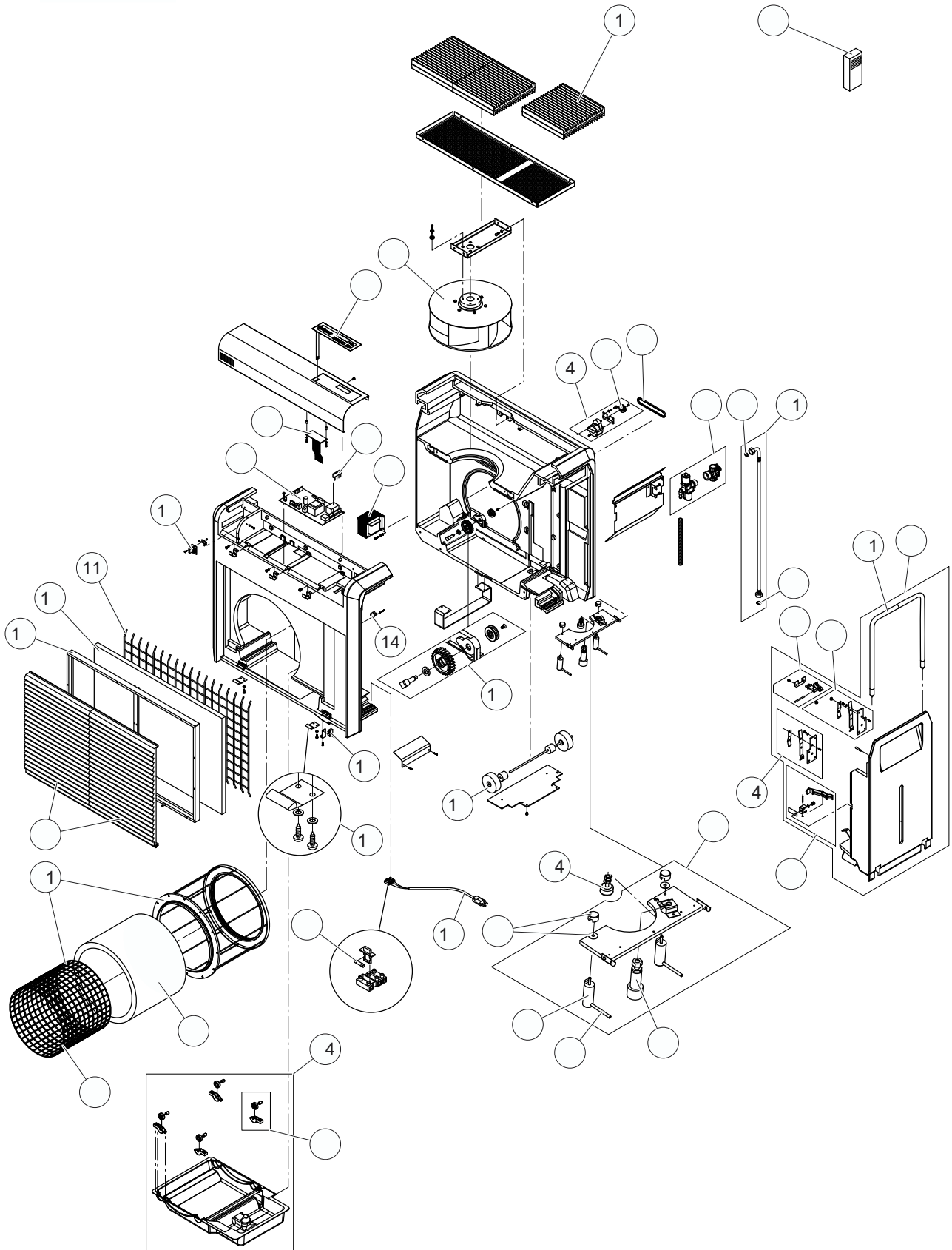
U1 Встроенный датчик влажности
 U2 Приемник радиосигнала (опция)
 U3 Радиоуправляемый датчик влажности (опция)
 T1 Трансформатор управления
 T2 Трансформатор вентилятор
 X5 Контакт неисправности, макс. 250 В
 X9 Программируемый интерфейс
 Y1 Впускной клапан (только для PH28A)
 Y2 Аварийный впускной клапан (только для PH28A)

10.2 Список запчастей для PH27



| Поз. | № арт. | Обозначение запчасти |
|------|---------|---|
| 1 | 2525306 | Боковая стенка |
| 2 | 2525318 | Выпускная решетка |
| 4 | 2525275 | Двойной ролик (2 шт.) |
| 5 | 2532778 | Бачок для воды |
| 6 | 1104450 | Клапан регулирования уровня воды |
| 12 | 2532968 | Поддон для воды |
| 13 | 1101326 | Комплект подшипников/роликов (4 шт.) |
| 14 | 1110529 | Увлажняющий барабан |
| 15 | 1100465 | Подложка увлажнителя (зимний комплект) |
| | 1110398 | Подложка с активированным углем (летний комплект) |
| 16 | 2532771 | Зубчатый ремень |
| 17 | 2527380 | 4-х ступенчатый фильтр (2 шт.) (летний комплект) |
| | 2532749 | Фильтр грубой очистки (2 шт.) (зимний комплект) |
| 18 | 2532934 | Решетка фильтра |
| 19 | 1115356 | Электроды для ионизации (2 шт.) |
| 20 | 2525859 | Электрод поддержки ионизации пара. (2 шт.) |
| 21 | 2532888 | Плата управления |
| 22 | 1115515 | LCD Дисплей |
| 23 | 2532874 | Панель управления |
| 24 | 2532961 | Вентилятор компл. |
| 25 | 2532967 | Синхронный двигатель компл. |
| 27 | 2524759 | Радиоуправляемый датчик влажности |
| 28 | 1113552 | Уплотнитель клапана регулирования давления |
| 29 | 2525258 | Роликовый механизм бачка (2 шт.) |
| 31 | 2533039 | Всасывающая решетка |
| 32 | 2533040 | Уровневый переключатель |
| 33 | 2533042 | Аварийный уровневый переключатель |
| 38 | 2533101 | Трансформатор |
| 39 | 1102217 | Привод крыльчатки компл. |
| 40 | 2533162 | Опорный фланец компл. |
| 41 | 2533163 | Шкив |
| 42 | 2525353 | Приемник |
| 43 | 1103719 | Датчик влажности компл. |
| 44 | 2525257 | Ручка |
| 45 | 2537177 | Бачок для воды с роликовым выдвижным механизмом |
| 46 | 1101724 | Решетка фиксирования |
| -- | 1115357 | Шланг наполнения |
| -- | 2527171 | Датчик утечки |
| -- | 2529755 | Датчик утечки (соляная таблетка) (5 шт.) |
| -- | 2532820 | Кабель ионизации |
| -- | 2533049 | Соединительный кабель синхронного двигателя |
| -- | 2535511 | Пружина напряжения |

10.3 Список запчастей для PH28A



| Поз. | № арт. | Обозначение запчасти |
|------|---------|---|
| 1 | 2525306 | Боковая стенка |
| 2 | 2525318 | Выпускная решетка |
| 4 | 2525275 | Двойной ролик (2 шт.) |
| 7 | 2525260 | Модуль клапанов в комплекте |
| 8 | 2558173 | Соединительный рукав воды |
| 9 | 2525263 | Шланг наполнения |
| 12 | 2532968 | Поддон для воды |
| 13 | 1101326 | Комплект подшипников/роликов (4 шт.) |
| 14 | 1110529 | Увлажняющий барабан |
| 15 | 1100465 | Подложка увлажнителя (зимний комплект) |
| | 1110398 | Подложка с активированным углем (летний комплект) |
| 16 | 2532771 | Зубчатый ремень |
| 17 | 2527380 | 4-х ступенчатый фильтр (2 шт.) (летний комплект) |
| | 2532749 | Фильтр грубой очистки (2 шт.) (зимний комплект) |
| 18 | 2532934 | Решетка фильтра |
| 19 | 1115356 | Электроды для ионизации (2 шт.) |
| 20 | 2525859 | Электрод поддержки ионизации пара. (2 шт.) |
| 21 | 2532888 | Плата управления |
| 22 | 1115515 | LCD Дисплей |
| 23 | 2532874 | Панель управления |
| 24 | 2532961 | Вентилятор компл. |
| 25 | 2532967 | Синхронный двигатель компл. |
| 27 | 2524759 | Радиоуправляемый датчик влажности |
| 31 | 2533039 | Всасывающая решетка |
| 32 | 2533040 | Уровневый переключатель |
| 34 | 2533046 | Аварийный уровневый выключатель тип -А |
| 38 | 2533101 | Трансформатор |
| 39 | 1102217 | Привод крыльчатки компл. |
| 40 | 2533162 | Опорный фланец, компл. |
| 41 | 2533163 | Шкив |
| 42 | 2525353 | Приемник |
| 43 | 1103719 | Комплект датчика влажности. |
| 44 | 2525257 | Ручка |
| 46 | 1101724 | Решетка фиксирования |
| 47 | 2543839 | Задняя крышка тип -А |
| 49 | 2549653 | Переключатель двери |
| -- | 2527171 | Датчик утечки |
| -- | 2529755 | Датчик утечки (соляная таблетка) (5 шт.) |
| -- | 2532820 | Кабель ионизации |
| -- | 2533049 | Соединительный кабель синхронного двигателя |
| -- | 2535511 | Пружина напряжения |



КОНСУЛЬТАЦИИ, ПРОДАЖИ И СЕРВИС:



Reg.No. 40002-2

Manufacturer:

Condair Ltd.

Member of the Walter Meier Group

Talstrasse 35-37, 8808 Pfäffikon, Switzerland

Ph. +41 55 416 61 11, Fax +41 55 416 62 62

info@condair.com, www.condair.com