

IT

ES

GB

# DEWY EQUIPE P100-600 BOX



*Dewy Equipe P100 BOX: 8106700*

*Dewy Equipe P200 BOX: 8106701*

*Dewy Equipe P300 BOX: 8106702*

*Dewy Equipe P400 BOX: 8106703*

*Dewy Equipe P500 BOX: 8106704*

*Dewy Equipe P600 BOX: 8106705*

CERTIFICAZIONE  
DEL SISTEMA DI  
QUALITA' AZIENDALE



 **sime**<sup>®</sup>



## INDICE

|   |  |      |    |
|---|--|------|----|
| 1 | DESCRIZIONE DELL'APPARECCHIO .....                 | pag. | 4  |
| 2 | INSTALLAZIONE .....                                | pag. | 10 |
| 3 | CARATTERISTICHE .....                              | pag. | 20 |
| 4 | USO E MANUTENZIONE .....                           | pag. | 23 |
|   |  |      |    |
|   | GARANZIA CONVENZIONALE .....                       | pag. | 28 |
|   | ELENCO CENTRI ASSISTENZA .....                     | pag. | 29 |
|   | DICHIARAZIONE DI CONFORMITÀ DEL COSTRUTTORE .....  | pag. | 79 |
|   | CERTIFICATI DI ORIGINE E CONFORMITÀ E ISPESL ..... | pag. | 81 |

## IMPORTANTE

Al momento di effettuare la prima accensione della caldaia è buona norma procedere ai seguenti controlli:

- Controllare che non vi siano liquidi o materiali infiammabili nelle immediate vicinanze della caldaia.
- Accertarsi che il collegamento elettrico sia stato effettuato in modo corretto e che il filo di terra sia collegato ad un buon impianto di terra.
- Aprire il rubinetto gas e verificare la tenuta degli attacchi compreso quello del bruciatore.
- Accertarsi che la caldaia sia predisposta al funzionamento per il tipo di gas erogato.
- Verificare che il condotto di evacuazione dei prodotti della combustione sia libero e/o sia stato montato correttamente.
- Accertarsi che le eventuali saracinesche siano aperte.
- Assicurarsi che l'impianto sia stato caricato d'acqua e risulti ben sfiatato.
- Verificare che il circolatore non risulti bloccato
- Sfiatare l'aria esistente nella tubazione gas agendo sull'apposito sfiatino presa pressione posto all'entrata della valvola gas.

La **FONDERIE SIME S.p.A** sita in Via Garbo 27 - Legnago (VR) - Italy dichiara che le proprie caldaie ad acqua calda, marcate CE ai sensi della Direttiva Gas 90/396/CEE e dotate di termostato di sicurezza tarato al massimo a 110°C, sono **escluse** dal campo di applicazione della Direttiva PED 97/23/CEE perché soddisfano i requisiti previsti nell'articolo 1 comma 3.6 della stessa.

# 1 DESCRIZIONE DELL'APPARECCHIO

## 1.1 INTRODUZIONE

I moduli termici "DEWY EQUIPE P100-600 BOX" sono apparecchi a condensazione premiscelati destinati al solo riscaldamento

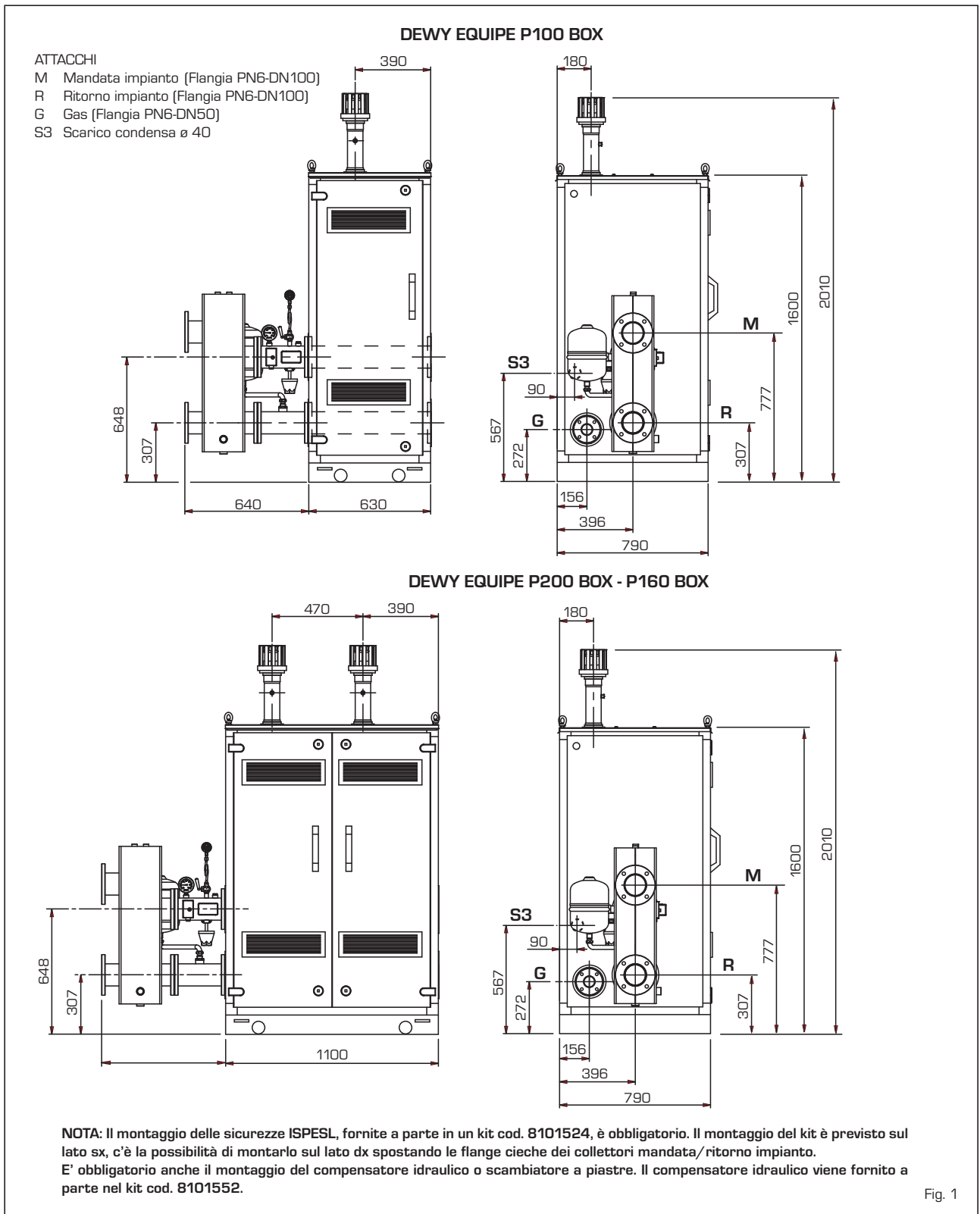
accoppiabili tra loro e facilmente assemblabili, predisposti per il funzionamento singolo o in sequenza/cascata indipendenti l'uno dall'altro. Sono progettati e costruiti in conformità alle direttive europee

90/396/CEE, 2004/108/CEE, 2006/95/CEE e 92/42/CEE.

**NOTA: La prima accensione va effettuata da personale autorizzato.**

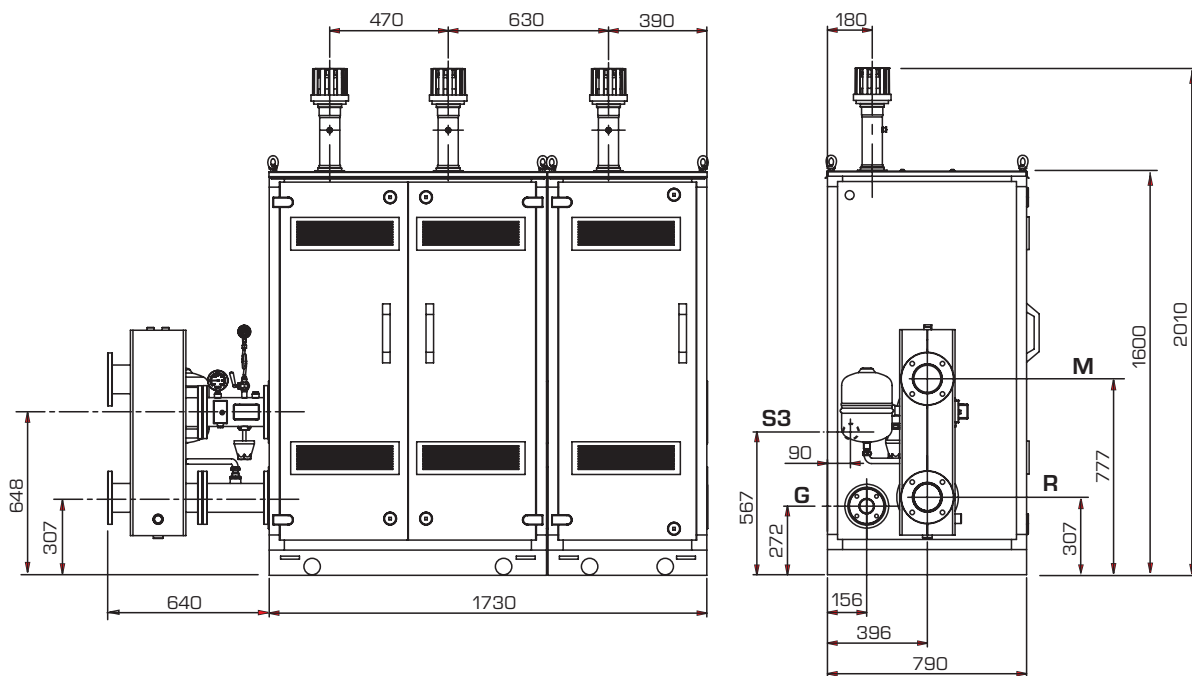
## 1.2 DIMENSIONI MODULI

### 1.2.1 "DEWY EQUIPE P100-200 BOX"



1.2.2 "DEWY EQUIPE P300-400 BOX"

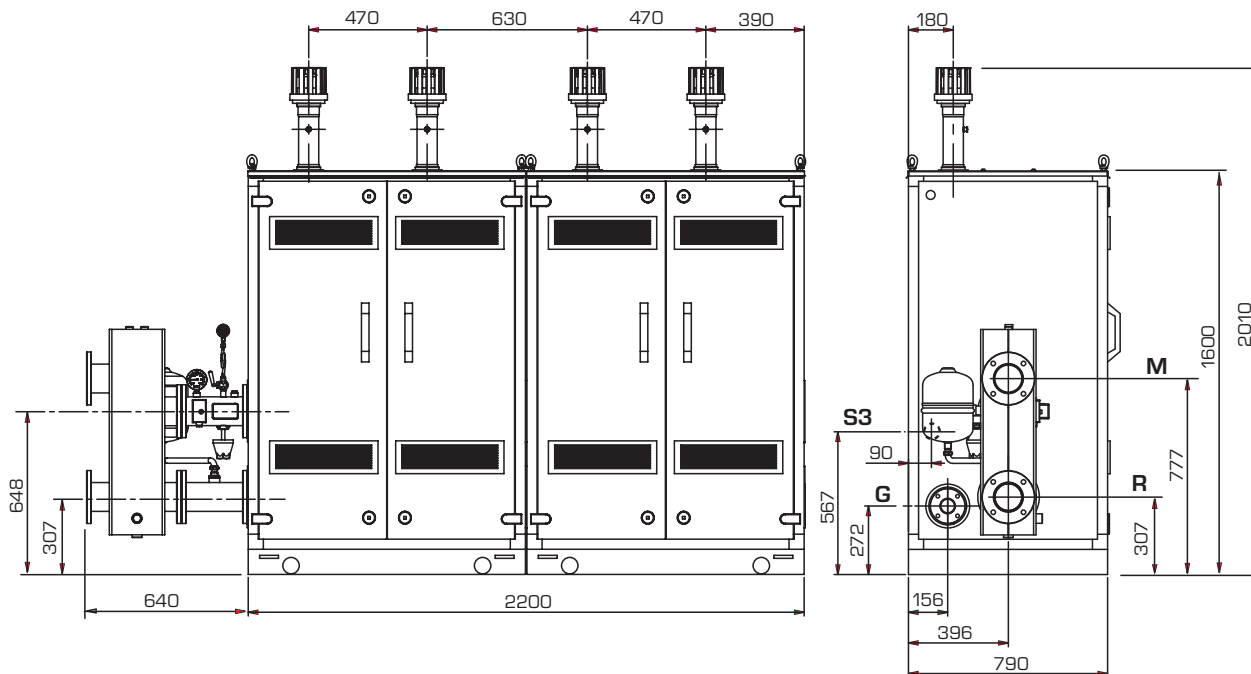
DEWY EQUIPE P300 BOX - P260 BOX



ATTACCHI

- M Mandata impianto (Flangia PN6-DN100)
- R Ritorno impianto (Flangia PN6-DN100)
- G Gas (Flangia PN6-DN50)
- S3 Scarico condensa  $\varnothing$  40

DEWY EQUIPE P400 BOX - P360 BOX

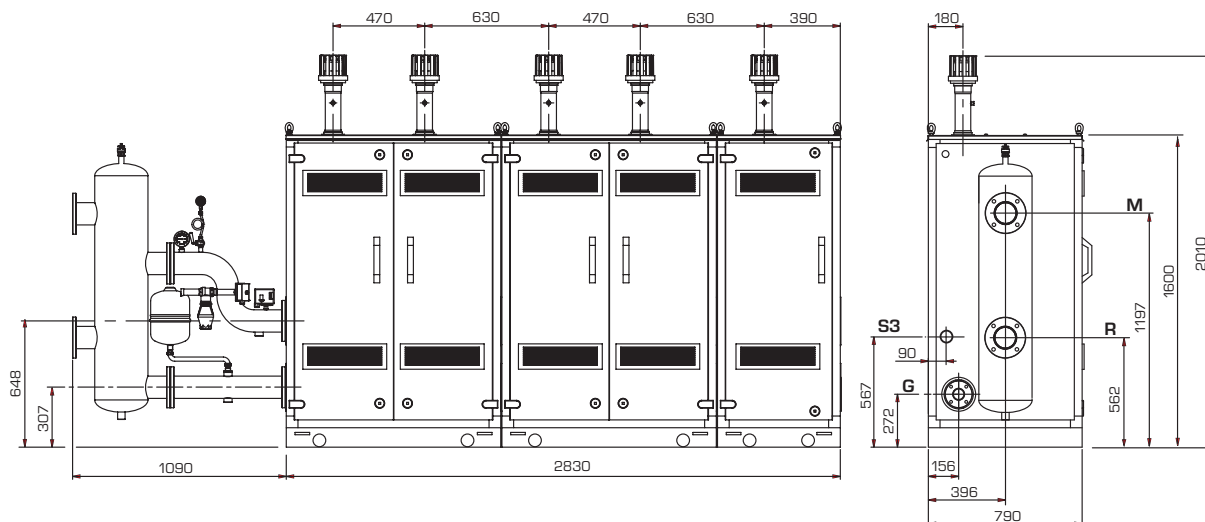


**NOTA:** Il montaggio delle sicurezze ISPESL, fornite a parte in un kit cod. 8101524, è obbligatorio. Il montaggio del kit è previsto sul lato sx, c'è la possibilità di montarlo sul lato dx spostando le flange cieche dei collettori mandata/ritorno impianto. E' obbligatorio anche il montaggio del compensatore idraulico o scambiatore a piastre. Il compensatore idraulico viene fornito a parte nel kit cod. 8101552.

Fig. 1/a

## 1.2.3 "DEWY EQUIPE P500-600 BOX"

## DEWY EQUIPE P500 BOX - P460 BOX



## ATTACCHI

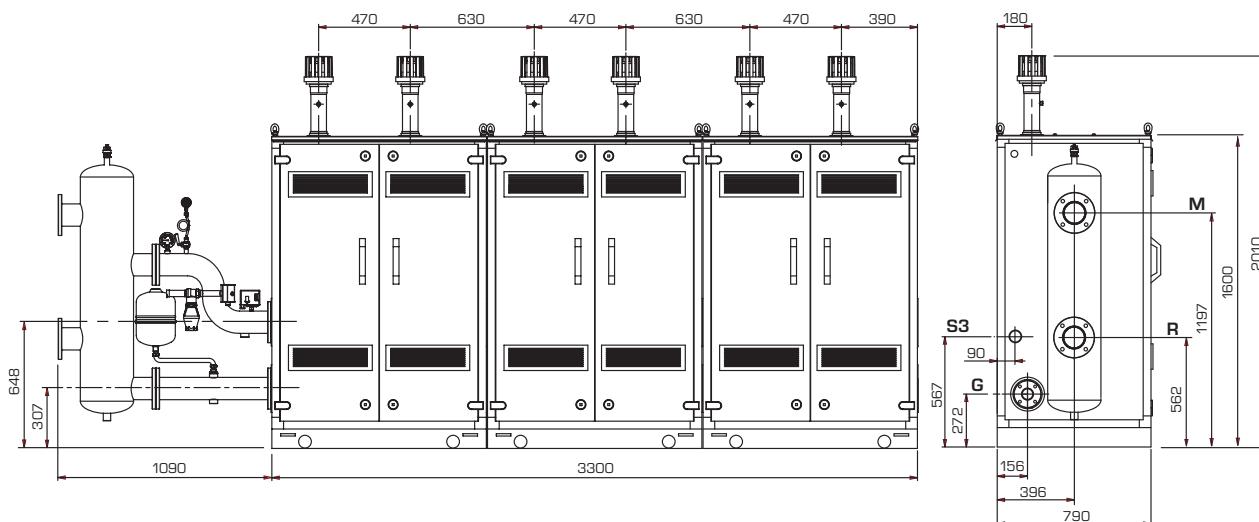
M Mandata impianto (Flangia PN6-DN100)

R Ritorno impianto (Flangia PN6-DN100)

G Gas (Flangia PN6-DN50)

S3 Scarico condensa  $\varnothing$  40

## DEWY EQUIPE P600 BOX - P560 BOX



**NOTA:** Il montaggio delle sicurezze ISPEL, fornite a parte in un kit cod. 8101525, è obbligatorio. Il montaggio del kit è previsto sul lato sx, c'è la possibilità di montarlo sul lato dx spostando le flange cieche dei collettori mandata/ritorno impianto. E' obbligatorio anche il montaggio del compensatore idraulico o scambiatore a piastre. Il compensatore idraulico viene fornito a parte nel kit cod. 8101553.

## 1.3 DATI TECNICI

| DEWY EQUIPE                              |                   | P100 BOX        | P200 BOX        | P300 BOX                  | P400 BOX        | P500 BOX                  | P600 BOX        |
|--|-------------------|-----------------|-----------------|---------------------------|-----------------|---------------------------|-----------------|
| Potenza termica nom. (80-60°C)           | kW                | 94,9            | 189,8           | 284,7                     | 379,6           | 474,5                     | 569,5           |
| Potenza termica nom. (50-30°C)           | kW                | 103,4           | 206,8           | 310,2                     | 413,6           | 517,1                     | 620,5           |
| Potenza termica min. G20 (80-60°C)       | kW                | 29,3            | 29,3            | 29,3                      | 29,3            | 29,3                      | 29,3            |
| Potenza termica min. G20 (50-30°C)       | kW                | 32,1            | 32,1            | 32,1                      | 32,1            | 32,1                      | 32,1            |
| Potenza termica min. G31 (80-60°C)       | kW                | 29,3            | 29,3            | 29,3                      | 29,3            | 29,3                      | 29,3            |
| Potenza termica min. G31 (50-30°C)       | kW                | 32,1            | 32,1            | 32,1                      | 32,1            | 32,1                      | 32,1            |
| Portata termica nominale                 | kW                | 96,6            | 193,2           | 289,8                     | 386,4           | 483,0                     | 579,6           |
| Portata termica minima G20               | kW                | 30,0            | 30,0            | 30,0                      | 30,0            | 30,0                      | 30,0            |
| Portata termica minima G31               | kW                | 30,0            | 30,0            | 30,0                      | 30,0            | 30,0                      | 30,0            |
| Rendimento utile min-max (80-60°C)       | %                 | 97,7-98,2       | 97,7-98,2       | 97,7-98,2                 | 97,7-98,2       | 97,7-98,2                 | 97,7-98,2       |
| Rendimento utile min-max (50-30°C)       | %                 | 107,0-107,0     | 107,0-107,0     | 107,0-107,0               | 107,0-107,0     | 107,0-107,0               | 107,0-107,0     |
| Rendimento utile al 30% (50-30°C)        | %                 | 108,0           | 108,0           | 108,0                     | 108,0           | 108,0                     | 108,0           |
| Marchatura rend. energetico (CEE 92/42)  |                   | ★★★★            | ★★★★            | ★★★★                      | ★★★★            | -                         | -               |
| Moduli termici                           | n°                | 1               | 1               | 1 da "100"+<br>1 da "200" | 2 da "200"      | 1 da "100"+<br>2 da "200" | 3 da "200"      |
| Temperatura fumi a Q. Nominale (80-60°C) | °C                | 64              | 64              | 64                        | 64              | 64                        | 64              |
| Temperatura fumi a Q. Minima (80-60°C)   | °C                | 51              | 51              | 51                        | 51              | 51                        | 51              |
| Temperatura fumi a Q. Nominale (50-30°C) | °C                | 45              | 45              | 45                        | 45              | 45                        | 45              |
| Temperatura fumi a Q. Minima (50-30°C)   | °C                | 40              | 40              | 40                        | 40              | 40                        | 40              |
| Portata fumi min/max                     | g/s               | 15/46           | 15/92           | 15/138                    | 15/184          | 15/230                    | 15/276          |
| CO <sub>2</sub> a Q. Nominale/Minima G20 | %                 | 9,0/9,0         | 9,0/9,0         | 9,0/9,0                   | 9,0/9,0         | 9,0/9,0                   | 9,0/9,0         |
| CO <sub>2</sub> a Q. Nominale/Minima G31 | %                 | 10,0/10,0       | 10,0/10,0       | 10,0/10,0                 | 10,0/10,0       | 10,0/10,0                 | 10,0/10,0       |
| Tensione di alimentazione                | VHz               | 230-50          | 230-50          | 230-50                    | 230-50          | 230-50                    | 230-50          |
| Potenza elettrica assorbita              | W                 | 330             | 660             | 990                       | 1320            | 1650                      | 1980            |
| Grado di protezione elettrica            |                   | IPX4D           | IPX4D           | IPX4D                     | IPX4D           | IPX4D                     | IPX4D           |
| Certificazione CE                        | n°                | 1312BP4142      | 1312BP4142      | 1312BP4142                | 1312BP4142      | 1312BP4142                | 1312BP4142      |
| Categoria                                |                   | II2H3P          | II2H3P          | II2H3P                    | II2H3P          | II2H3P                    | II2H3P          |
| Categoria in Francia                     |                   | I2E-            | I2E-            | I2E-                      | I2E-            | I2E-                      | I2E-            |
| Categoria in Belgio                      |                   | I2E(S)B         | I2E(S)B         | I2E(S)B                   | I2E(S)B         | I2E(S)B                   | I2E(S)B         |
| Tipo                                     |                   | B23-53/B23P-53P | B23-53/B23P-53P | B23-53/B23P-53P           | B23-53/B23P-53P | B23-53/B23P-53P           | B23-53/B23P-53P |
| Classe NOx                               |                   | 5               | 5               | 5                         | 5               | 5                         | 5               |
| <b>RISCALDAMENTO</b>                     |                   |                 |                 |                           |                 |                           |                 |
| Pressione max esercizio                  | bar               | 5               | 5               | 5                         | 5               | 5                         | 5               |
| Temperatura max esercizio                | °C                | 85              | 85              | 85                        | 85              | 85                        | 85              |
| Contenuto acqua moduli                   | l                 | 19,6            | 36,3            | 55,9                      | 72,6            | 92,2                      | 108,9           |
| Regolazione temperatura singolo modulo   | °C                | 20/80           | 20/80           | 20/80                     | 20/80           | 20/80                     | 20/80           |
| <b>PRESSIONI GAS E UGELLI</b>            |                   |                 |                 |                           |                 |                           |                 |
| Pressione di alimentazione G20/G25       | mbar              | 20/25           | 20/25           | 20/25                     | 20/25           | 20/25                     | 20/25           |
| Pressione di alimentazione G31           | mbar              | 37              | 37              | 37                        | 37              | 37                        | 37              |
| Quantità ugelli                          | n°                | 1               | 2               | 3                         | 4               | 5                         | 6               |
| Diametro ugelli G20/G25                  | ø                 | 11,0            | 11,0            | 11,0                      | 11,0            | 11,0                      | 11,0            |
| Diametro ugelli G31                      | ø                 | 8,4             | 8,4             | 8,4                       | 8,4             | 8,4                       | 8,4             |
| Consumo a potenza nominale/minima G20    | m <sup>3</sup> /h | 10,22           | 20,44           | 30,67                     | 40,89           | 51,11                     | 61,33           |
| Consumo a potenza nominale/minima G31    | kg/h              | 7,50            | 15,01           | 22,51                     | 30,02           | 37,52                     | 45,03           |
| <b>PESO</b>                              | kg                | 240             | 390             | 620                       | 770             | 1000                      | 1150            |

## 1.4 SCHEMA FUNZIONALE

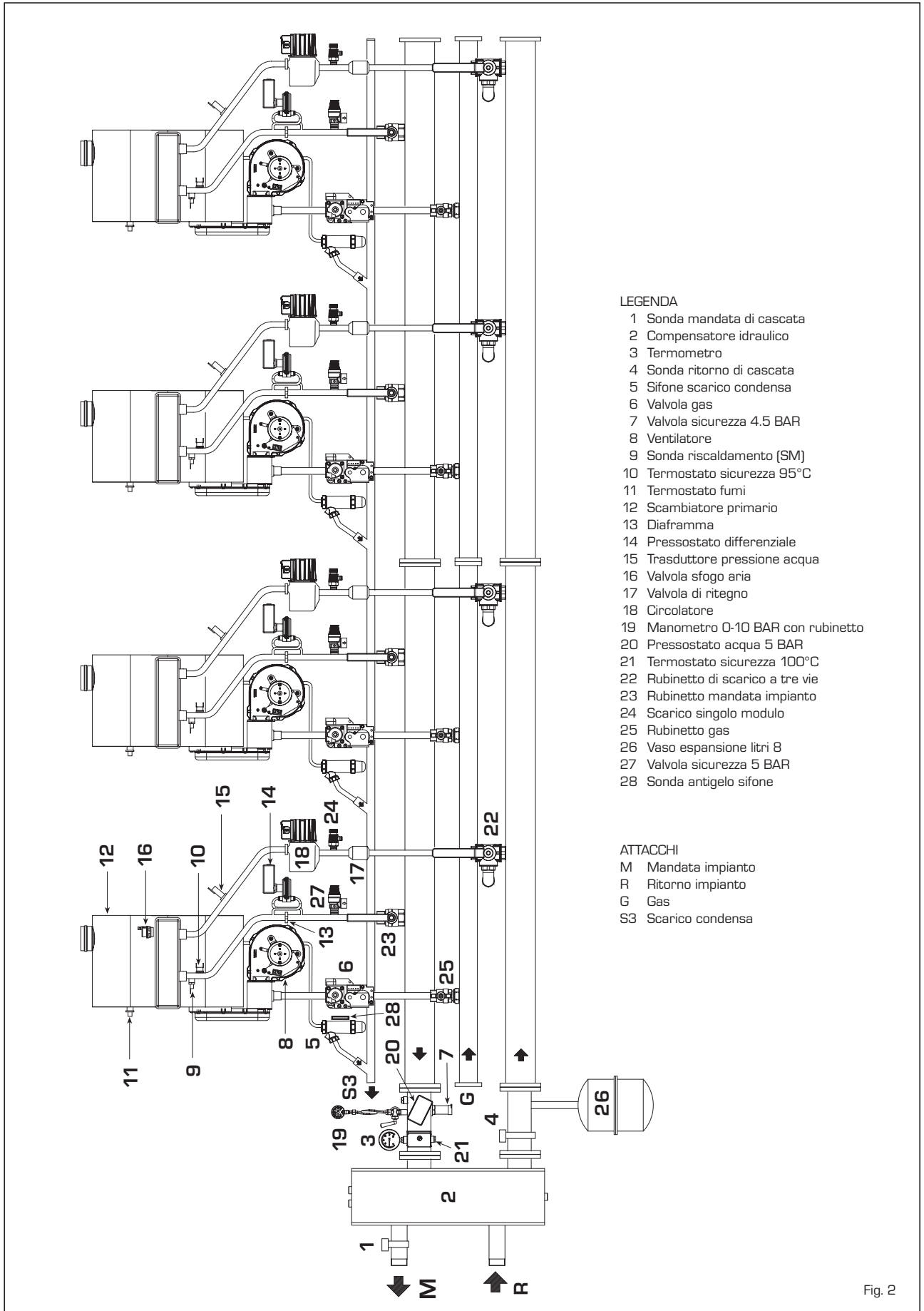
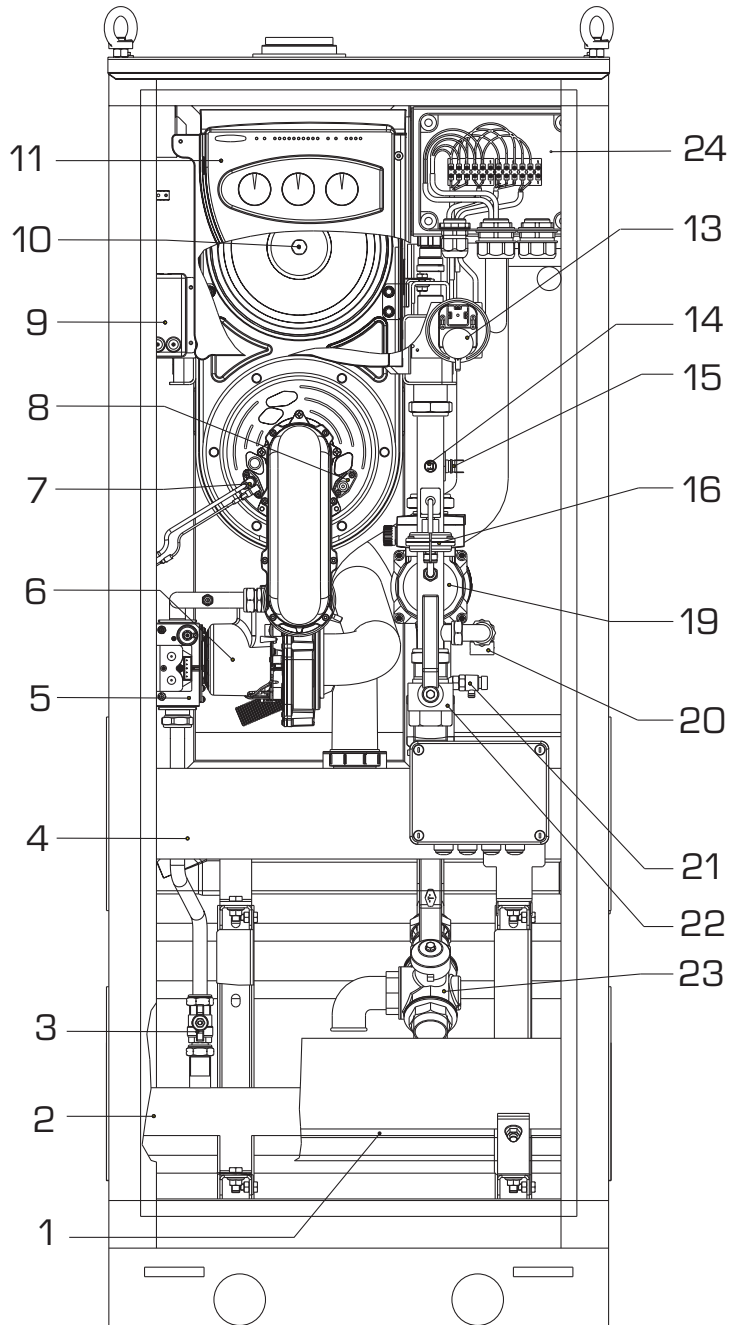


Fig. 2



## 1.5 COMPONENTI PRINCIPALI



## LEGENDA

- 1 Collettore ritorno impianto
- 2 Collettore gas
- 3 Rubinetto gas
- 4 Collettore mandata impianto
- 5 Valvola gas
- 6 Ventilatore
- 7 Elettrodo accensione
- 8 Elettrodo rivelazione
- 9 Trasformatore d'accensione
- 10 Termostato fumi
- 11 Pannello comandi
- 13 Pressostato aria
- 14 Sonda riscaldamento (SM)
- 15 Termostato sicurezza 95°C
- 16 Pressostato differenziale
- 19 Circolatore
- 20 Valvola sicurezza 5 BAR
- 21 Scarico modulo
- 22 Rubinetto mandata impianto
- 23 Rubinetto di scarico a tre vie
- 24 Scatola di derivazione

Fig. 3

L'installazione deve intendersi fissa e dovrà essere effettuata esclusivamente da ditte specializzate e qualificate, secondo quanto prescrive la Legge 46/90, ottemperando a tutte le istruzioni e disposizioni riportate in questo manuale.

Si dovranno inoltre osservare le disposizioni dei Vigili del Fuoco, quelle dell'Azienda del Gas, quanto richiamato dalla Legge 10/91 relativamente ai Regolamenti Comunali e dal DPR 412/93.

## 2.1 FORNITURA

I moduli termici "DEWY EQUIPE P100 e P200 BOX", accoppiabili tra loro a mezzo flange, sono forniti con involucro esterno in lamiera zincata preverniciata.

Sono completi di collettori mandata/ritorno acqua impianto, centralina di gestione sequenza/cascata cod. 8096301 a corredo dei moduli "P100-200-300-400 BOX" e cod. 8096308 a corredo dei moduli "P500-600 BOX".

A parte sono disponibili:

- Kit sicurezze ISPESL cod. 8101524 per i moduli "P100-200-300-400 BOX" e cod. 8101525 per i moduli "P500-600 BOX"
- Box contenitore doppio (dimensioni: 1100 x 790 x 1600) per separatore idraulico/kit sicurezze ISPESL cod. 8101527 (fig. 4)
- Kit compensatore idraulico cod. 8101552 per i moduli "P100-200-300-400 BOX" e cod. 8101553 per i moduli "P500-600 BOX"
- Kit collettore fumi in polipropilene per installazioni interne (appositamente trattato per resistere agli agenti atmosferici nel caso di installazioni esterne):  
cod. 8102510 per "P100 BOX"  
cod. 8102530 per "P200 BOX"  
cod. 8102531 per "P300 BOX"  
cod. 8102532 per "P400 BOX"  
cod. 8102533 per "P500 BOX"  
cod. 8102534 per "P600 BOX"
- Terminale scarico fumi cod. 8089530 per installazioni all'esterno.

Per il collegamento elettrico dei moduli e il

montaggio dello scarico fumi per installazioni interne o esterne, vedere i punti 2.6, 2.7 e 2.10 del manuale.

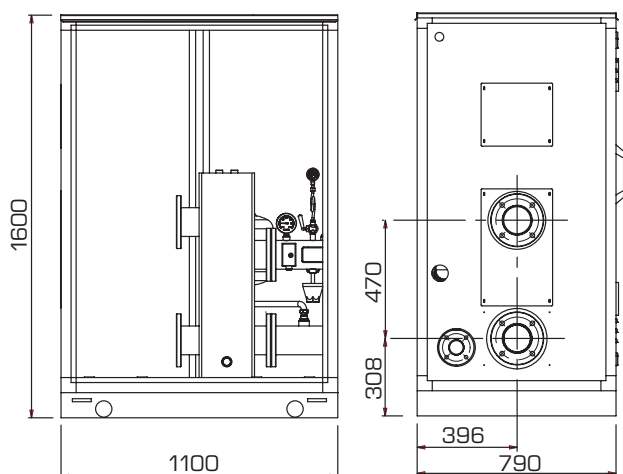
## 2.2 INSTALLAZIONE

### 2.2.1 All'interno dell'edificio

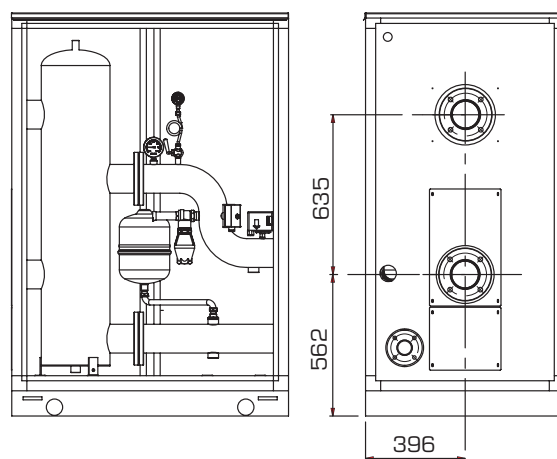
I moduli termici "DEWY EQUIPE P100-200-300-400-500-600 BOX" possono essere installati in locali caldaia con caratteristiche dimensionali e requisiti in conformità al D.M. 12/04/96 n. 74 "Approvazione della regola tecnica di prevenzione incendi per la progettazione, la costruzione e l'esercizio degli impianti termici alimentati da combustibili gassosi".

Sarà inoltre necessario, per l'afflusso dell'aria al locale, realizzare sulle pareti esterne delle aperture di aerazione la cui superficie, calcolata secondo quanto richiesto nel punto 4.1.2 dello stesso D.M., non deve essere in ogni caso inferiore a 3.000 cm<sup>2</sup> e nel caso di gas di densità maggiore di 0,8 a 5.000 cm<sup>2</sup>.

### PER MODULI "P100-200-300-400 BOX" E "P160-260-360 BOX"



### PER MODULI "P500-600 BOX" E "P460-560 BOX"



**NOTA:** Spostare le flangie fissate con viti alla parete del box e posizionarle come indicato in figura a seconda del separatore idraulico utilizzato.

Fig. 4

### 2.2.2 All'esterno dell'edificio

I moduli termici "DEWY EQUIPE P100-200-300-400-500-600 BOX" possono essere installati anche all'esterno con l'apposito scarico fumi per singolo modulo cod. 8089530.

## 2.3 ALLACCIAMENTO IMPIANTO

Per preservare l'impianto termico da dannose corrosioni, incrostazioni o depositi, è della massima importanza, prima dell'installazione dell'apparecchio, procedere al lavaggio dell'impianto in conformità alla norma UNI-CTI 8065, utilizzando prodotti appropriati come, ad esempio, il **Sentinel X300 (nuovi impianti), X400 e X800 (vecchi impianti) o Fernox Cleaner F3**. Istruzioni complete sono fornite con i prodotti ma, per ulteriori chiarimenti, è possibile contattare direttamente il produttore SENTINEL PERFORMANCE SOLUTIONS LTD o FERNOX COOKSON ELECTRONICS.

Dopo il lavaggio dell'impianto, per proteggerlo contro corrosioni e depositi, si raccomanda l'impiego di inibitori tipo **Sentinel X100 o Fernox Protector F1**. È importante verificare la concentrazione dell'inibitore dopo ogni modifica all'impianto e ad ogni verifica manutentiva secondo quanto prescritto dai produttori (appositi test sono disponibili presso i rivenditori).

Lo scarico della valvola di sicurezza deve

essere collegato ad un imbuto di raccolta per convogliare l'eventuale spurgo in caso di intervento.

**ATTENZIONE: La mancanza del lavaggio dell'impianto termico e dell'aggiunta di un adeguato inibitore invalidano la garanzia dell'apparecchio.**

L'allacciamento gas deve essere realizzato in conformità alle norme UNI 7129 e UNI 7131. Nel dimensionamento delle tubazioni gas, da contatore a modulo, si dovrà tenere conto sia delle portate in volumi (consumi) in m<sup>3</sup>/h che della densità del gas preso in esame.

Le sezioni delle tubazioni costituenti l'impianto devono essere tali da garantire alla fornitura di gas sufficiente a coprire la massima richiesta, limitando la perdita di pressione tra contatore e qualsiasi apparecchio di utilizzazione non maggiore di 1,0 mbar per i gas della seconda famiglia (gas naturale).

All'interno del modulo è applicata una targhetta adesiva sulla quale sono riportati i dati tecnici di identificazione e il tipo di gas per il quale il modulo è predisposto.

### 2.3.1 Allacciamento scarico condensa

Per raccogliere la condensa è necessario collegare il gocciolatoio sifonato allo scarico civile con un tubo avente una pendenza minima di 5 mm per metro.

**Solo le tubazioni in plastica dei normali**

**scarichi civili sono idonee per convogliare la condensa verso lo scarico fognario dell'abitazione.**

### 2.3.2 Filtro sulla tubazione gas

La valvola gas monta di serie un filtro all'ingresso che non è comunque in grado di trattenere tutte le impurità contenute nel gas e nelle tubazioni di rete.

Per evitare il cattivo funzionamento della valvola, o in certi casi addirittura l'esclusione della sicurezza di cui la stessa è dotata, si consiglia di montare sulla tubazione gas un adeguato filtro.

## 2.5 RIEMPIMENTO IMPIANTO

La pressione di caricamento ad impianto freddo deve essere di **1 bar**. Il riempimento va eseguito lentamente, per dare modo alle bolle d'aria di uscire attraverso gli opportuni sfoghi.

### 2.6 SCARICO FUMI PER INSTALLAZIONI ESTERNE

Per questa tipologia di installazione occorre fare richiesta del terminale di scarico per singolo modulo cod. 8089530.

Per il montaggio dell'accessorio fornito a richiesta vedere fig. 5.

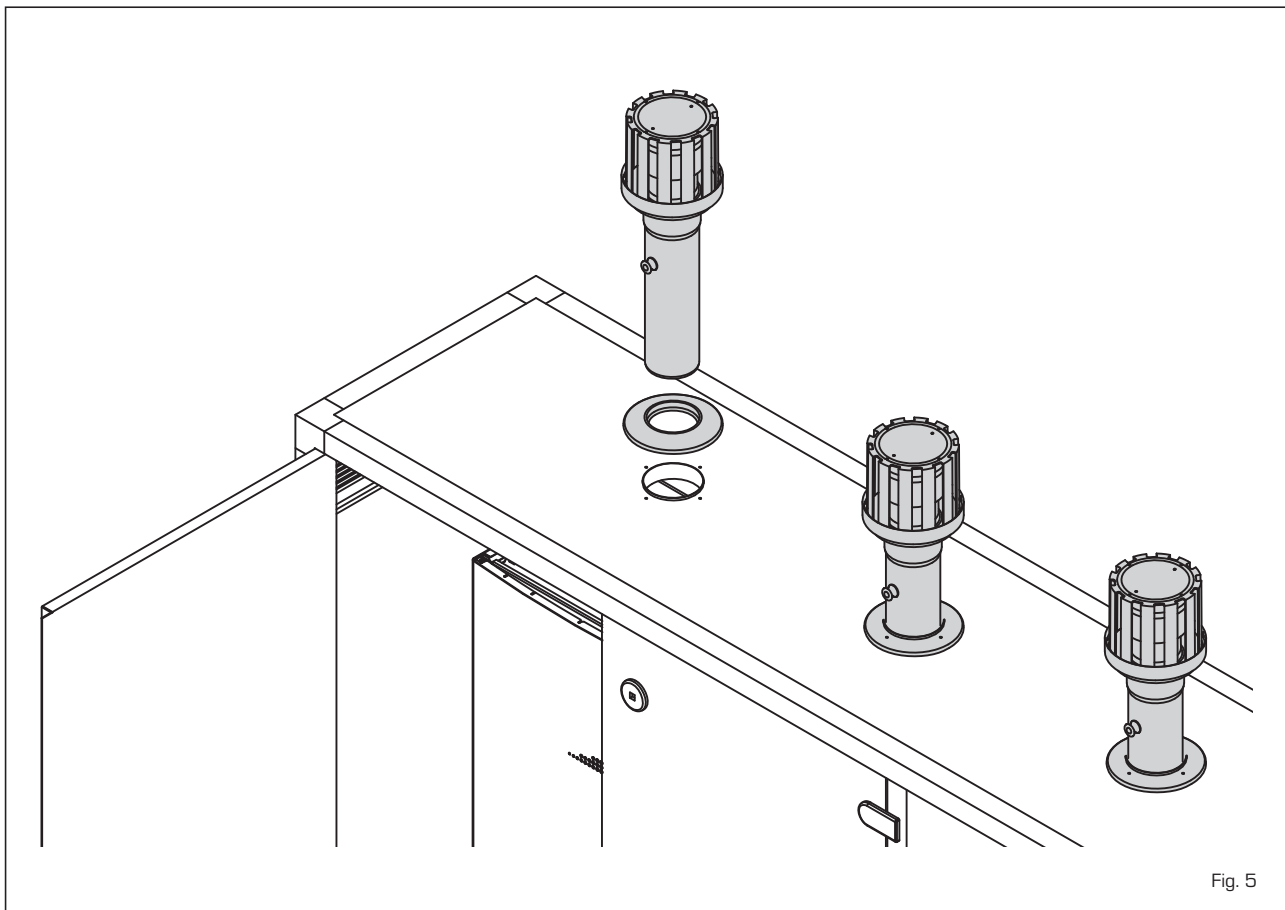


Fig. 5

IT

ES

GB

**2.7 KIT COLLETTORE FUMI  
PER INSTALLAZIONI  
INTERNE**

Per questa tipologia di installazione far

riferimento alle figg. 6 e 6/a-b.  
Le soluzioni indicate hanno il collettore  
fumi con l'uscita posizionata sia a dx che a  
sx dei moduli.  
I kit devono essere richiesti a parte.

**NOTA:**  
I componenti dei kit collettori fumi sono  
opportunamente trattati anche per resi-  
stere agli agenti atmosferici nel caso di  
installazioni esterne.

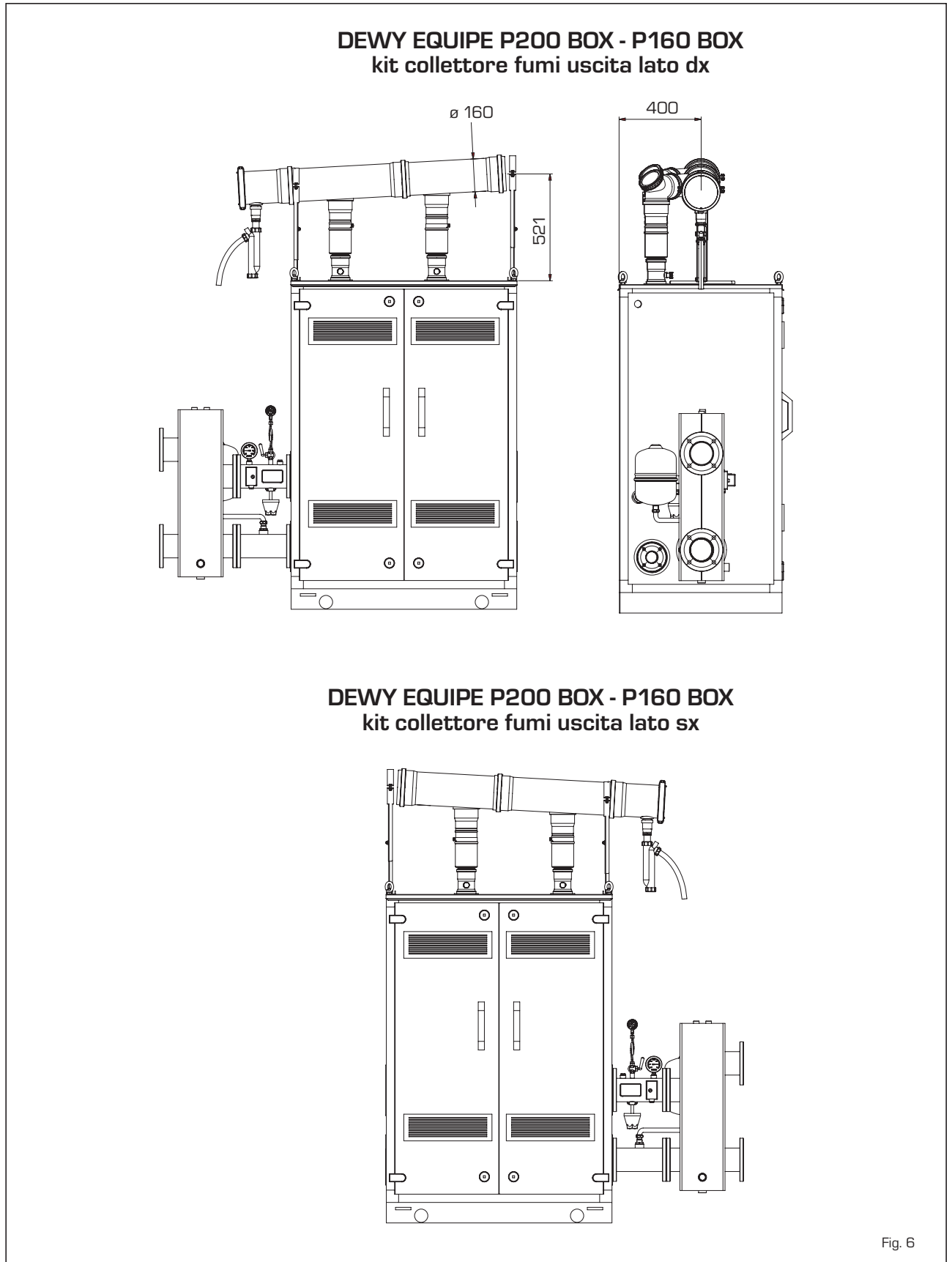
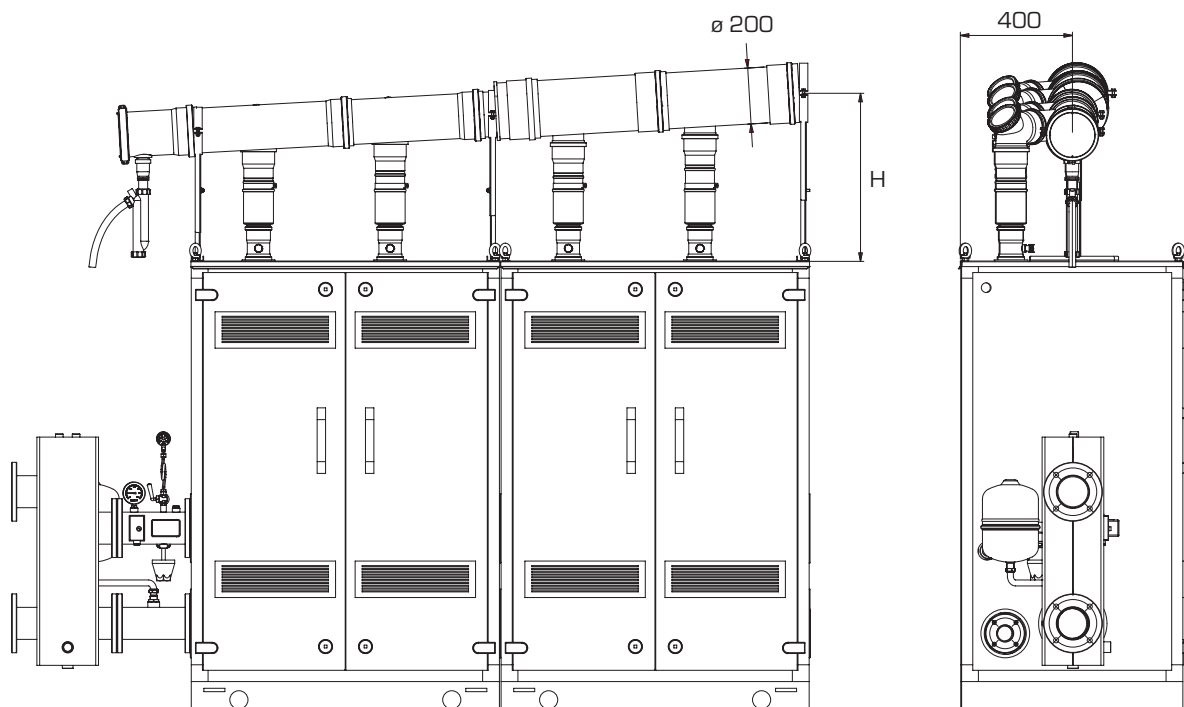


Fig. 6

**DEWY EQUIPE P300-400 BOX/P260-360 BOX**  
**kit collettore fumi uscita lato dx**



|          | H   |
|----------|-----|
| P300 BOX | 571 |
| P400 BOX | 600 |

**DEWY EQUIPE P300-400 BOX/P260-360 BOX**  
**kit collettore fumi uscita lato sx**

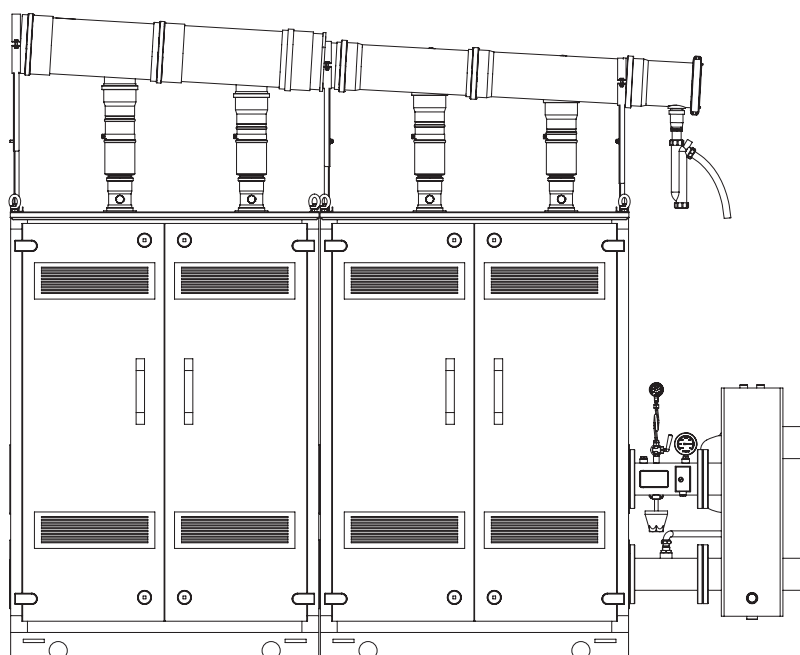


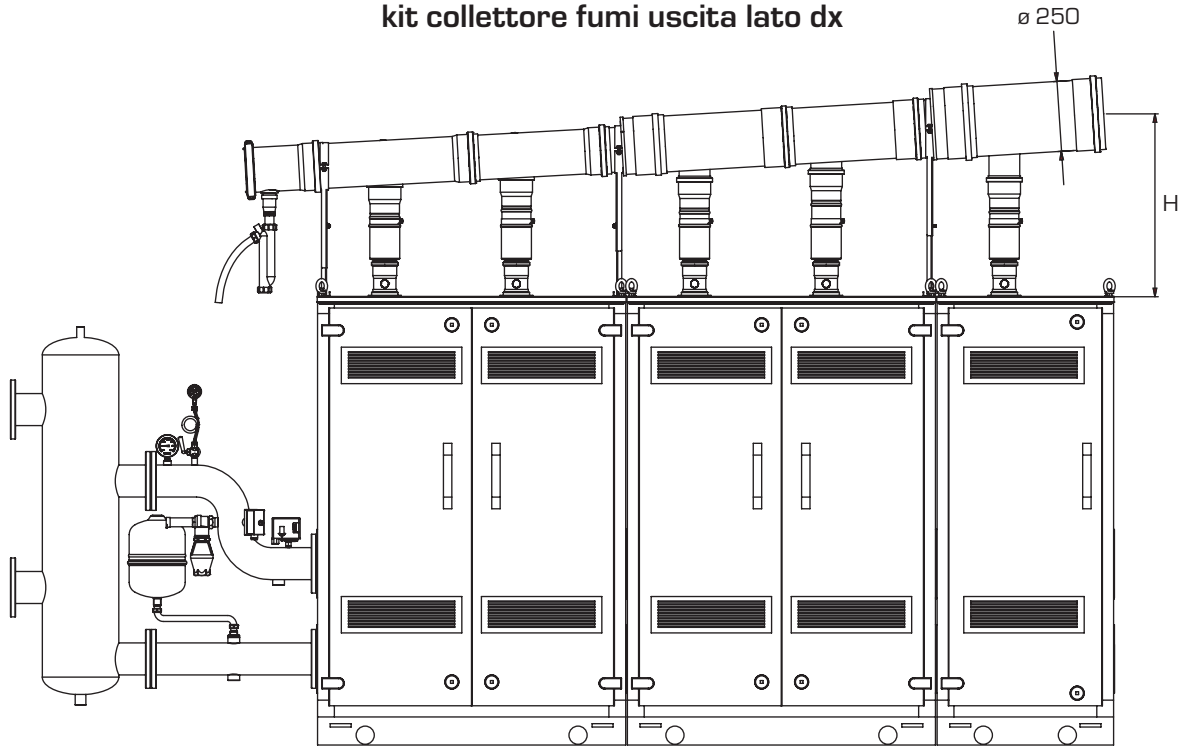
Fig. 6/a

IT

ES

GB

**DEWY EQUIPE P500-600 BOX/P460-560 BOX**  
kit collettore fumi uscita lato dx



|          | H   |
|----------|-----|
| P500 BOX | 653 |
| P600 BOX | 681 |

**DEWY EQUIPE P500-600 BOX/P460-560 BOX**  
kit collettore fumi uscita lato sx

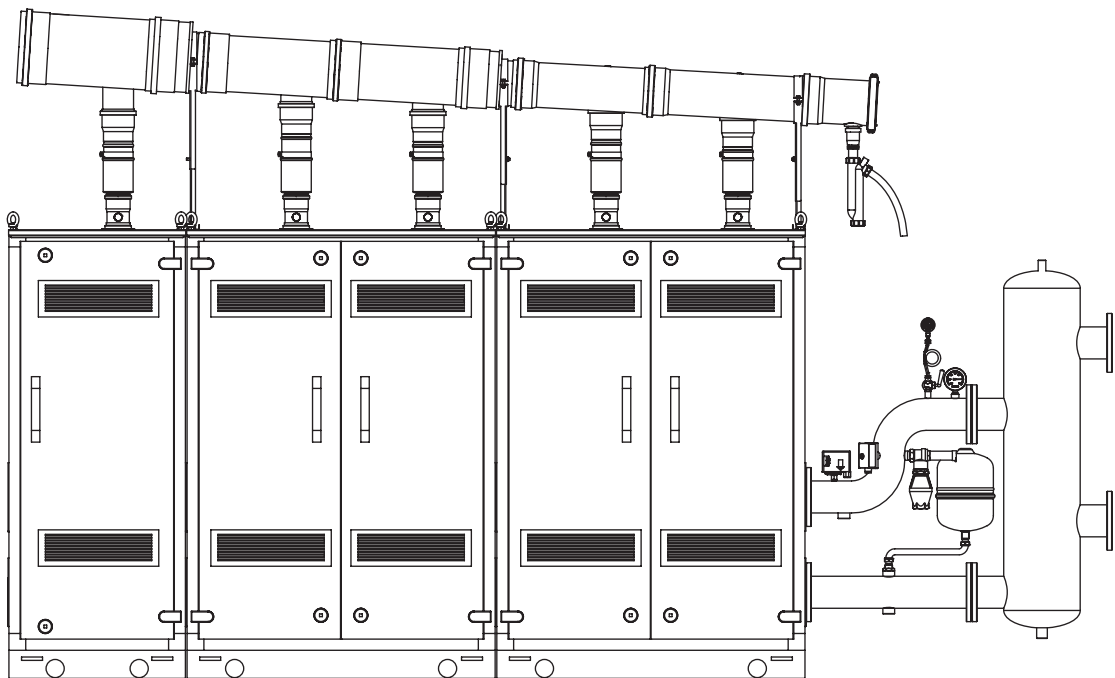


Fig. 6/b

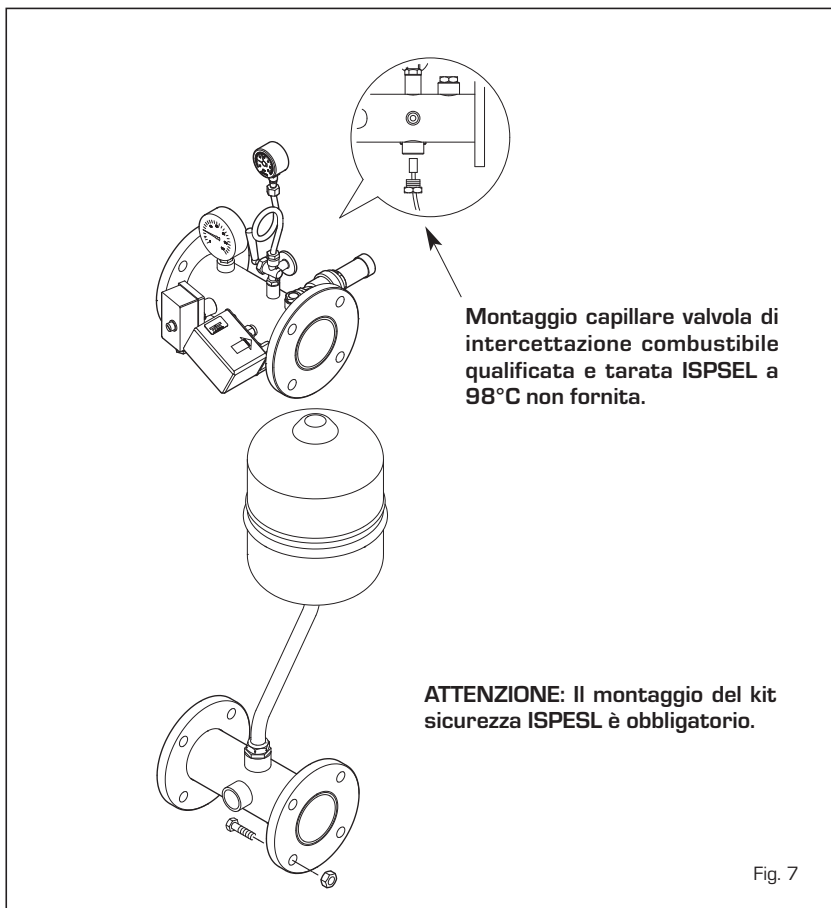
## 2.8 KIT SICUREZZE ISPESL

Il montaggio del kit sicurezza ISPESL è obbligatorio.

Il kit cod. 8101524 da richiedere a parte per i moduli "DEWY EQUIPE P100-200-300-400 BOX" è formato dai seguenti componenti (fig. 7):

- Tronchetto flangiato di mandata impianto cod. 6291970
- Tronchetto flangiato di ritorno impianto cod. 6291968
- Guarnizioni, dadi e viti di fissaggio M16
- Termometro 0-120°C 1/2" cod. 6146004
- Valvola di sicurezza 4.5 BAR cod. 6042206 e imbuto di scarico cod. 6269403
- Termostato sicurezza 100°C riarmo manuale cod. 6001409
- Pressostato acqua 5 BAR 1/4" cod. 6037550
- Manometro 0-10 BAR 1/4" cod. 6217051, rubinetto cod. 6216606 e riccio cod. 6216650
- Vaso espansione 8 litri cod. 6245108, tubo collegamento cod. 6227661, guarnizioni e nipplo.

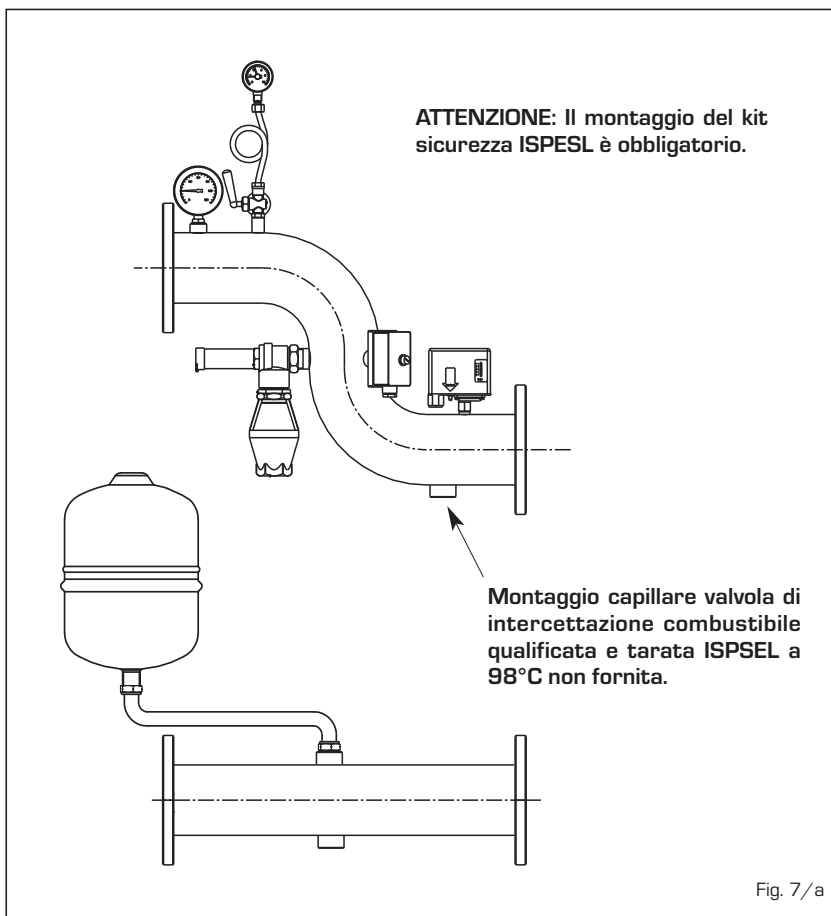
**ATTENZIONE:** Nei modelli "P100-200-300-400 BOX" è possibile inserire il kit sicurezza ISPSEL in un apposito box di protezione da richiedere a parte cod. 8101527.



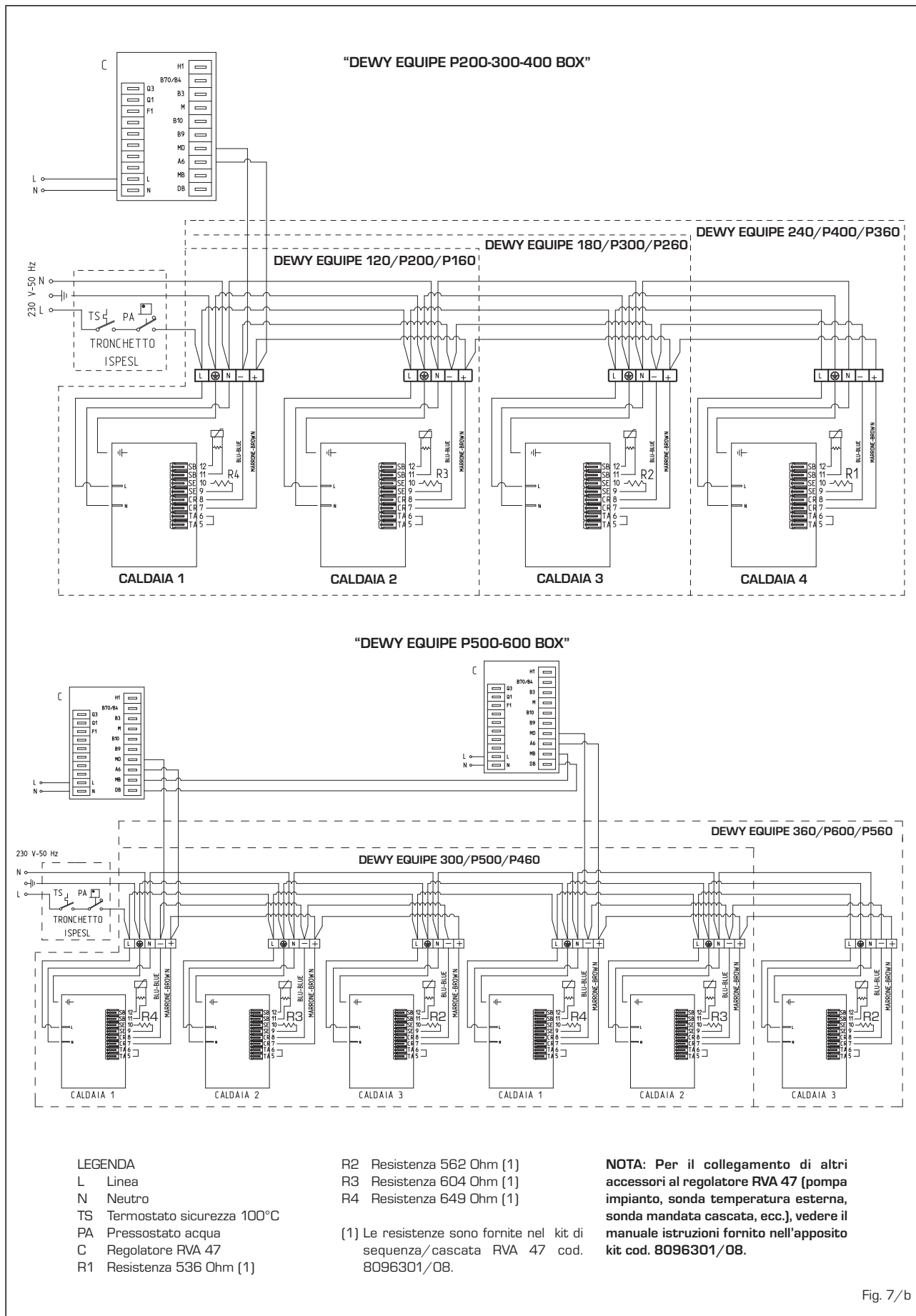
Il kit cod. 8101525 da richiedere a parte per i moduli "DEWY EQUIPE P500-600 BOX" è formato dai seguenti componenti (fig. 7/a):

- Tronchetto flangiato di mandata impianto cod. 6291969
- Tronchetto flangiato di ritorno impianto cod. 6291971
- Guarnizioni, dadi e viti di fissaggio M16
- Termometro 0-120°C 1/2" cod. 6146004
- Valvola di sicurezza 4.5 BAR cod. 6042206 e imbuto di scarico cod. 6269403
- Termostato sicurezza 100°C riarmo manuale cod. 6001409
- Pressostato acqua 5 BAR 1/4" cod. 6037550
- Manometro 0-10 BAR 1/4" cod. 6217051, rubinetto cod. 6216606 e riccio cod. 6216650
- Vaso espansione 8 litri cod. 6245108, tubo collegamento cod. 6227661, guarnizioni e nipplo.

**ATTENZIONE:** Nei modelli "P500-600 BOX" è possibile inserire il kit sicurezza ISPSEL in un apposito box di protezione da richiedere a parte cod. 8101527.



## 2.8.1 Collegamento elettrico dei moduli in sequenza/cascata e kit sicurezze ISPEL (fig. 7/b)





## 2.9 PREVALENZA DISPONIBILE ALL'IMPIANTO

La prevalenza residua agli attacchi mandata e ritorno del generatore è rappresentata, in funzione della portata, dal grafico di fig. 8.

### 2.9.1 Perdite di carico del compensatore idraulico

Le perdite di carico del separatore idraulico sono indicate nei diagrammi di fig. 8.

**ATTENZIONE:** E' possibile inserire il compensatore idraulico in un apposito box di protezione cod. 8101527 da richiedere a parte.

### 2.9.2 Compensatore idraulico "P100-200-300-400 BOX"

Il compensatore idraulico viene fornito a richiesta in un kit cod. 8101552 completo di guarnizioni, dadi e viti di fissaggio (fig. 9).

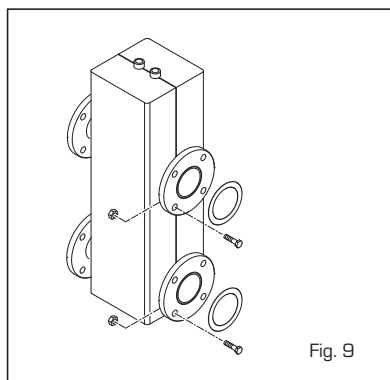


Fig. 9

### 2.9.3 Compensatore idraulico "P500-600 BOX"

Il compensatore idraulico viene fornito a richiesta in un kit cod. 8101553 completo di guarnizioni, dadi e viti di fissaggio (fig. 9/a). A corredo vengono fornite tre "C" di sostegno da utilizzare solo per appoggiare il compensatore a terra.

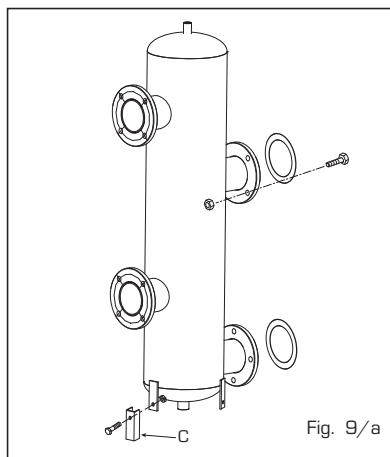
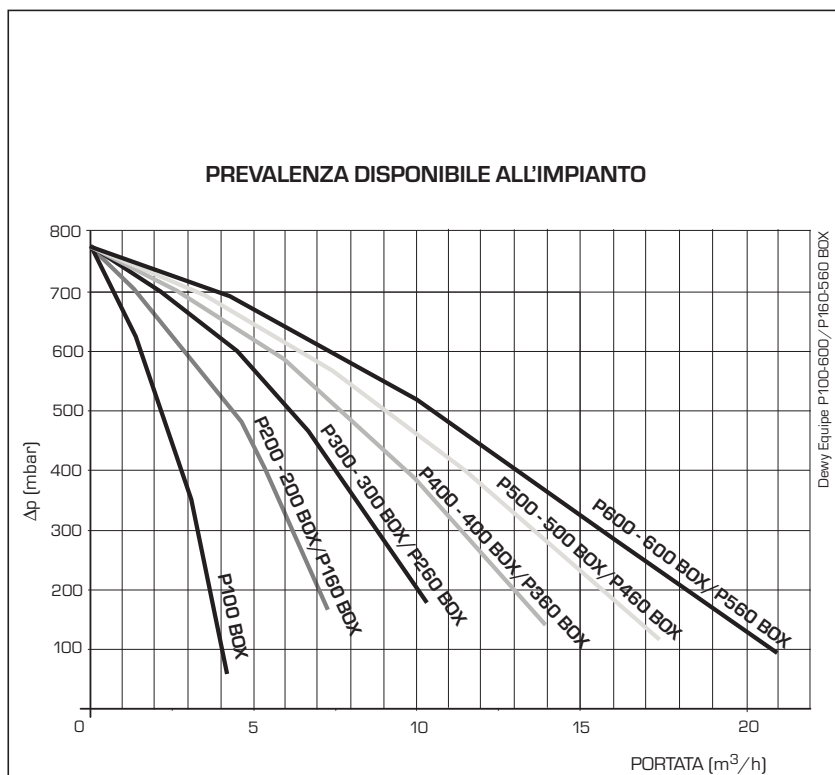


Fig. 9/a



### PERDITE DI CARICO DEL COMPENSATORE IDRAULICO

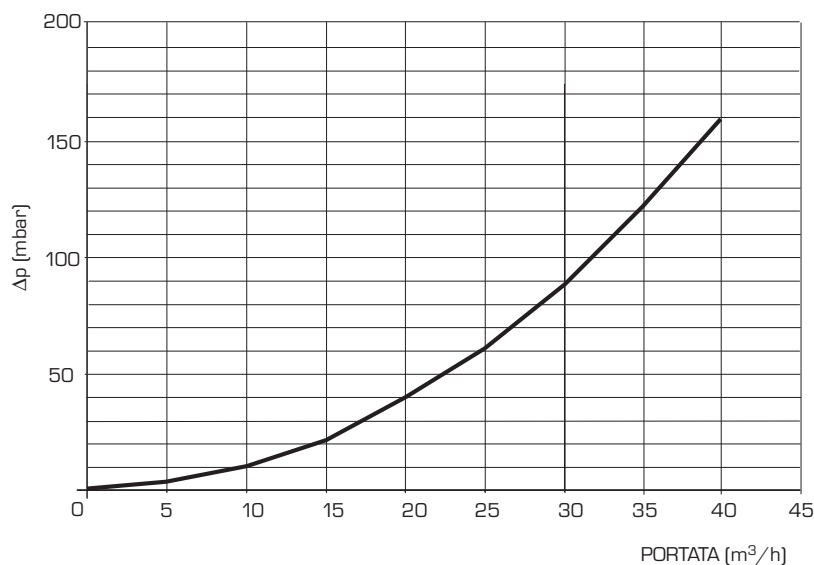


Fig. 8

## 2.10 ALLACCIAMENTO ELETTRICO

Ogni modulo è fornito con cavo elettrico di alimentazione che, in caso di sostituzione, dovrà essere richiesto alla SIME.

L'alimentazione dovrà essere effettuata con tensione monofase 230V - 50Hz attraverso un interruttore generale protetto da fusibili con distanza tra i contatti di almeno 3 mm. Rispettare le polarità L - N ed il colle-

gamento di terra.

**NOTA:** La SIME declina qualsiasi responsabilità per danni a persone o cose derivanti dalla mancata messa a terra della caldaia.

### 2.10.1 Schema elettrico "DEWY EQUIPE P100 BOX"

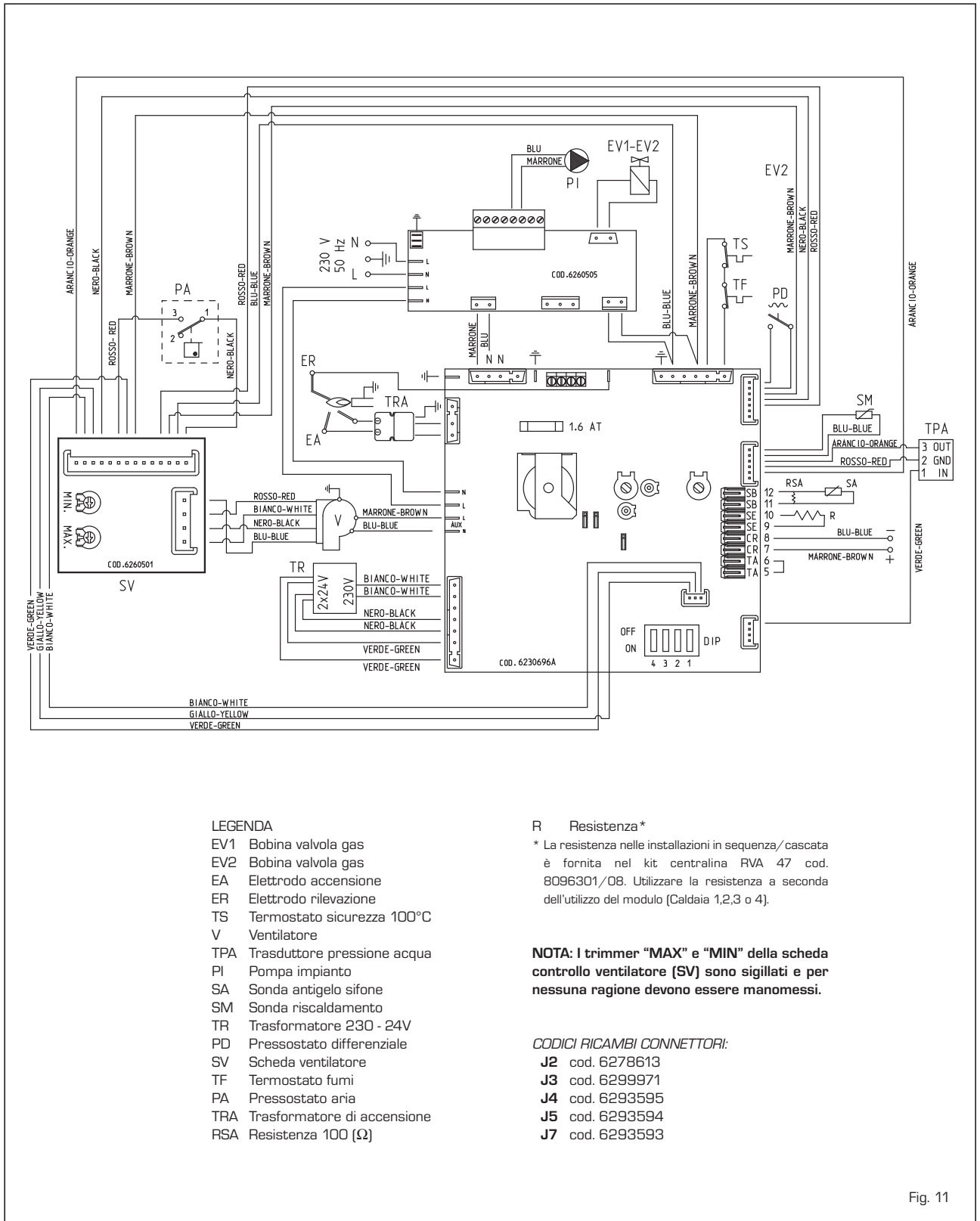
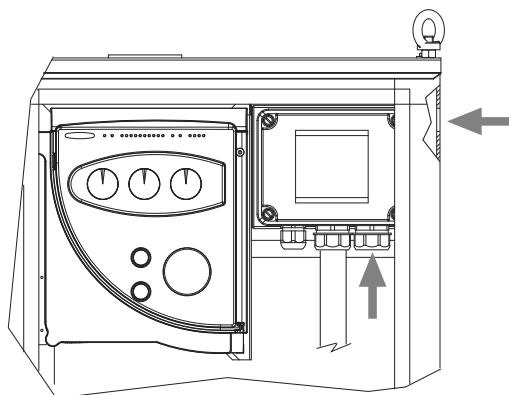


Fig. 11

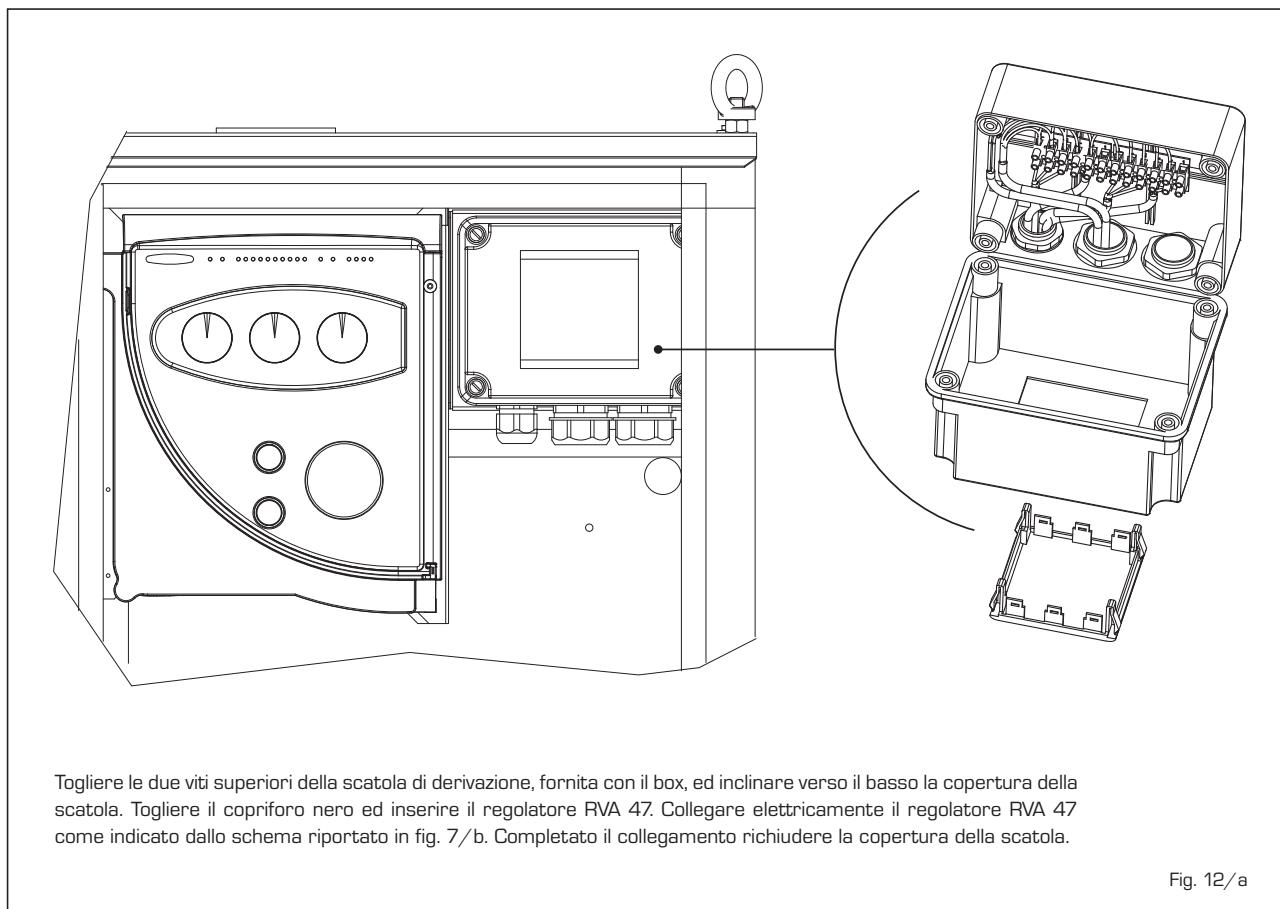
### 2.10.2 Collegamento elettrico dei moduli "DEWY EQUIPE P200-300-400-500-600 BOX"



Il collegamento elettrico dei moduli si effettua sulla morsetteria posta nella scatola di derivazione.  
Far passare il tubo in gomma del modulo da collegare sull'apposito foro ricavato sulla parete del box.  
Effettuare il collegamento elettrico alla scatola di derivazione come indicato dallo schema di fig. 7/b.  
Fissare il tubo in gomma alla parete interna del box con le apposite fascette già predisposte.

Fig. 12

### 2.10.3 Montaggio centralina di gestione sequenza/cascata fornite nel kit a corredo cod. 8096301/08



Togliere le due viti superiori della scatola di derivazione, fornita con il box, ed inclinare verso il basso la copertura della scatola. Togliere il copriforo nero ed inserire il regolatore RVA 47. Collegare elettricamente il regolatore RVA 47 come indicato dallo schema riportato in fig. 7/b. Completato il collegamento richiudere la copertura della scatola.

Fig. 12/a

## 3.1 SCHEDA ELETTRONICA

Realizzata nel rispetto della direttiva Bassa Tensione CEE 2006/95 è alimentata a 230 Volt e, mediante un trasformatore, invia tensione a 24 Volt ai seguenti componenti: valvola gas, termostato di sicurezza, sonda riscaldamento, trasduttore pressione acqua e pressostato aria.

Un sistema di modulazione automatica e continua consente alla caldaia di adeguare la potenza alle varie esigenze di impianto o dell'utente.

La componentistica elettronica è garantita per funzionare in un campo di temperature da 0 a +60°C.

## 3.1.1 Anomalie di funzionamento

I led che segnalano un irregolare e/o non corretto funzionamento dell'apparecchio sono indicati in fig. 14.

## 3.1.2 Dispositivi

La scheda elettronica è provvista dei

seguenti dispositivi:

- **Trimmer "POT. RISC."** (10 fig. 15)  
Regola il valore massimo di potenza riscaldamento.  
Per aumentare il valore ruotare il trimmer in senso orario, per diminuirlo ruotare il trimmer in senso antiorario.
- **Trimmer "POT. ACC."** (6 fig. 15)  
Trimmer per variare il livello di pressione all'accensione (STEP) della valvola gas. A seconda del tipo di gas per il quale la caldaia è predisposta, si dovrà regolare il trimmer in modo da ottenere al bruciatore una pressione di circa 6,5 mm H<sub>2</sub>O per gas metano e 9,5 mm H<sub>2</sub>O per gas propano (G31).  
Per aumentare la pressione ruotare il trimmer in senso orario, per diminuirla ruotare il trimmer in senso antiorario. Il livello di pressione di lenta accensione è impostabile durante i primi 5 secondi dall'accensione del bruciatore.  
**Dopo aver stabilito il livello di pressione all'accensione (STEP) in funzione del tipo di gas, controllare che la pressione del gas in riscaldamento sia ancora sul valore precedentemente impostato.**

- **Connettore "ANN. RIT."** (5 fig. 15)  
La scheda elettronica è programmata, in fase riscaldamento, con una sosta tecnica del bruciatore di circa 90 secondi che si riscontra sia alla partenza a freddo dell'impianto che alle successive riaccensioni. Ciò ad avviare accensioni e spegnimenti con intervalli molto ristretti che, in particolare, si potrebbero verificare in impianti ad elevate perdite di carico. Ad ogni ripartenza, dopo il periodo di lenta accensione, la caldaia si posizionerà, per circa 1 minuto, alla pressione minima di modulazione per poi riportarsi al valore di pressione riscaldamento impostato. Con l'inserimento del ponte si annulleranno sia la sosta tecnica programmata che il periodo di funzionamento alla pressione minima nella fase di partenza. In tal caso, i tempi che intercorrono tra lo spegnimento e le successive accensioni saranno in funzione di un differenziale di 5°C rilevato dalla sonda riscaldamento (SM).
- **DIP SWITCH** (13 fig. 15)  
Per un corretto funzionamento del modulo i cavalieri devono essere posizio-

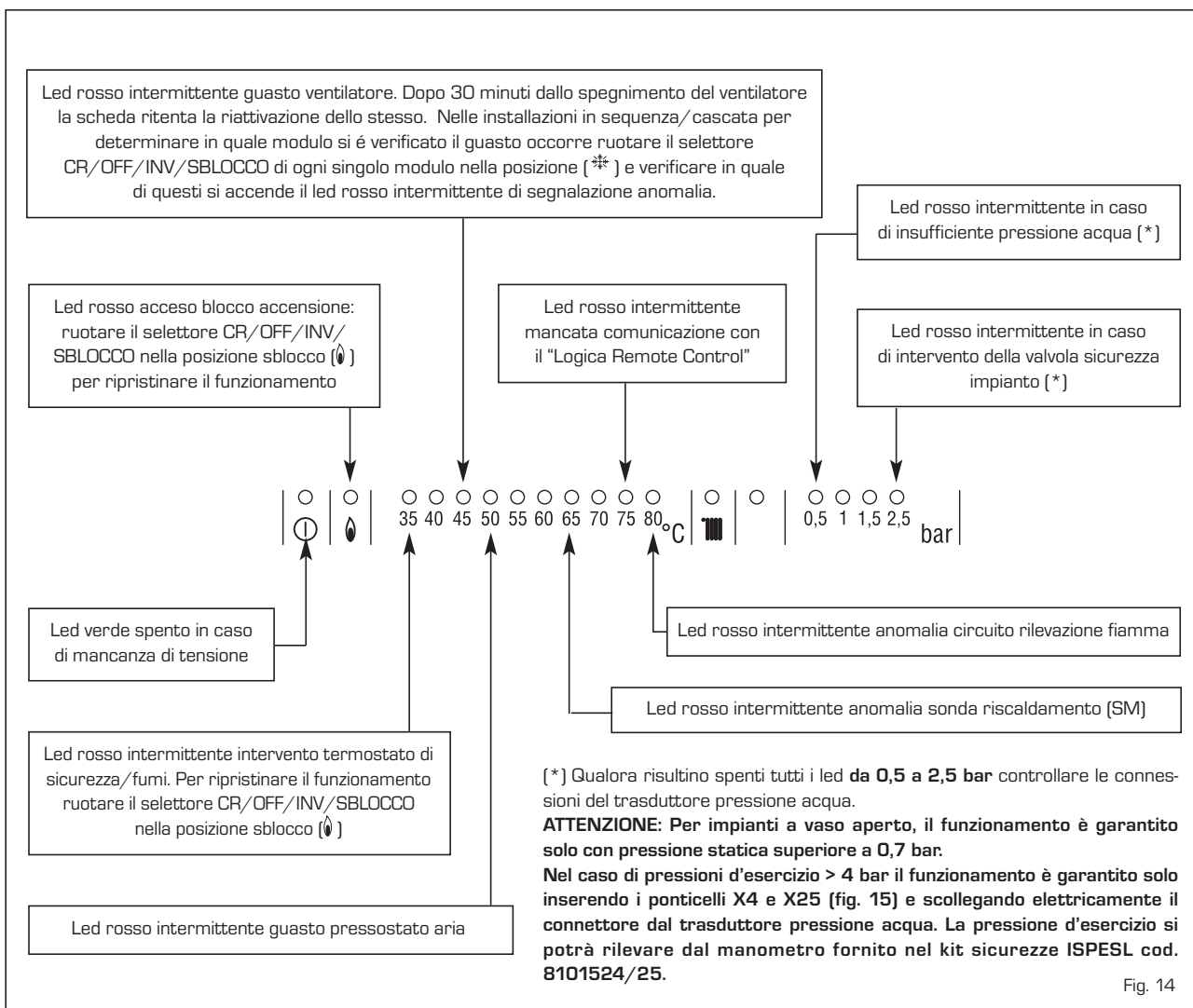
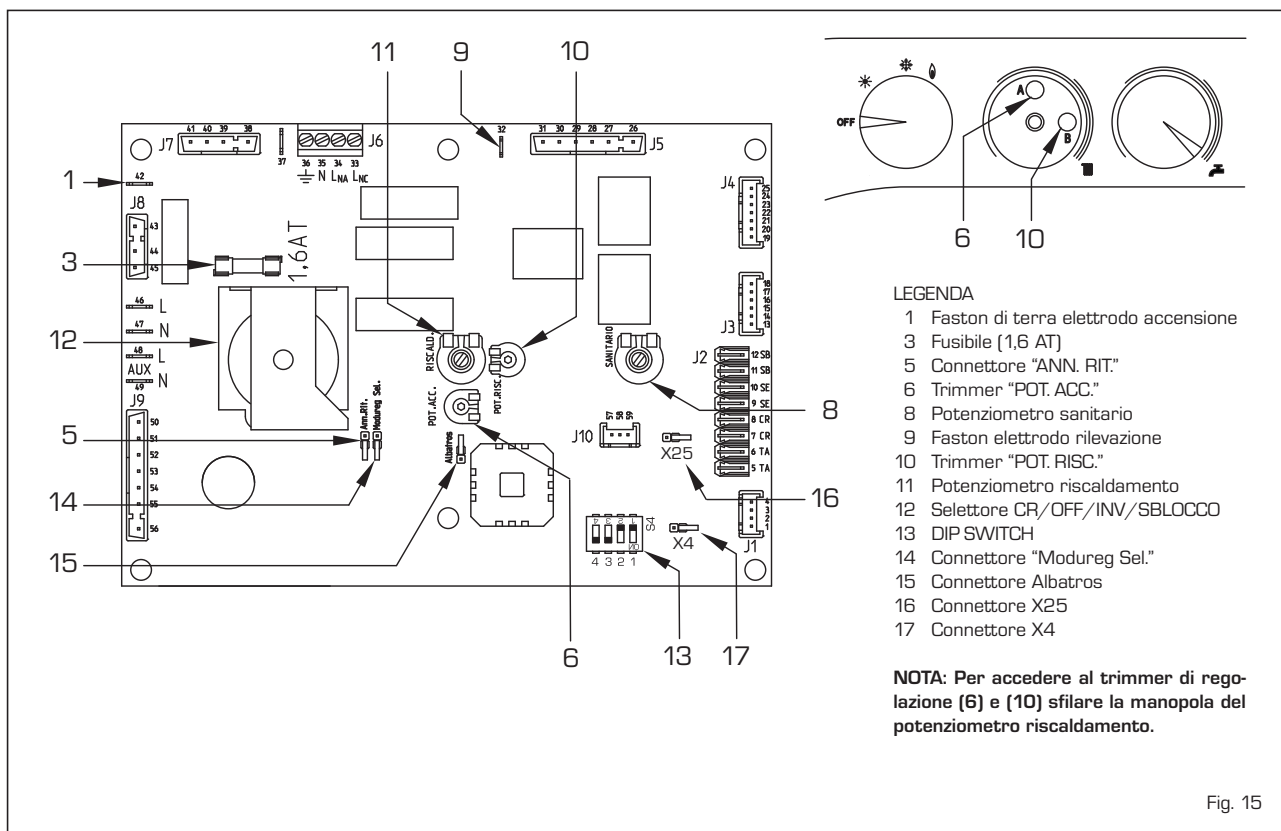
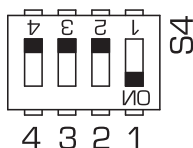


Fig. 14



nati come indicato di seguito:



- **Connettore "Modureg Sel."** (14 fig. 15)  
Il ponte deve essere sempre **inserito**.
- **Connettore "Albatros"** (15 fig. 15)  
Il ponte deve essere sempre **disinserito**.  
Va **inserito** solo nelle installazioni di più caldaie in sequenza/cascata.

**ATTENZIONE:**

Tutte le operazioni sopra descritte dovranno necessariamente essere eseguite da personale autorizzato, pena la decadenza della garanzia.

**3.2 SONDA RILEVAMENTO TEMPERATURA E TRASDUTTORE PRESSIONE ACQUA**

Sistema antigelo realizzato con sonda riscaldamento NTC, attivo quando la temperatura dell'acqua raggiunge i 6°C. Nelle **Tabelle 1 - 1/a** sono riportati i valori di resistenza (Ω) che si ottengono sulla sonda al variare della temperatura e quelli sul trasduttore al variare della pressione.

**Con sonda riscaldamento (SM) interrotta il modulo non funziona.**

**TABELLA 1 (Sonda)**

| Temperatura (°C) | Resistenza (Ω) |
|------------------|----------------|
| 20               | 12.090         |
| 30               | 8.313          |
| 40               | 5.828          |
| 50               | 4.161          |
| 60               | 3.021          |
| 70               | 2.229          |
| 80               | 1.669          |

**TABELLA 1/a (Trasduttore)**

| Pressione (bar) | Resistenza (Ω) |     |
|-----------------|----------------|-----|
|                 | min            | max |
| 0               | 297            | 320 |
| 0,5             | 260            | 269 |
| 1               | 222            | 228 |
| 1,5             | 195            | 200 |
| 2               | 167            | 173 |
| 2,5             | 137            | 143 |
| 3               | 108            | 113 |
| 3,5             | 90             | 94  |

**3.3 ACCENSIONE ELETTRONICA**

L'accensione e rilevazione di fiamma è controllata da due elettrodi che garantiscono la massima sicurezza con tempi di intervento, per spegnimenti accidentali o mancanza gas, entro un secondo.

**3.3.1 Ciclo di funzionamento**

Ruotare la manopola del selettore in estate

o inverno rilevando dall'accensione del led verde (Ⓛ) la presenza di tensione. L'accensione del bruciatore dovrà avvenire entro 10 secondi max.

Si potranno manifestare mancate accensioni con conseguente attivazione del segnale di blocco dell'apparecchiatura che possiamo così riassumere:

**- L'elettrodo di accensione non emette la scarica**

Nella caldaia si nota solamente l'apertura del gas al bruciatore, trascorsi 10 sec. si accende la spia di blocco.

Può essere causato dal fatto che il cavo dell'elettrodo risulta interrotto o non è ben fissato al morsetto del trasformatore d'accensione.

**- Non c'è rilevazione di fiamma**

Dal momento dell'accensione si nota la scarica continua dell'elettrodo nonostante il bruciatore risulti acceso. Trascorsi 10 sec. cessa la scarica, si spegne il bruciatore e si accende la spia di blocco.

Il cavo dell'elettrodo di rilevazione è interrotto o l'elettrodo stesso è a massa; l'elettrodo è fortemente usurato necessita sostituirlo. La scheda elettronica è difettosa.

Per mancanza improvvisa di tensione si ha l'arresto immediato del bruciatore, al ripri-

stino della tensione, la caldaia si rimetterà automaticamente in funzione.

### 3.4 PRESSOSTATO ARIA

Il valore di segnale al pressostato viene misurato attraverso un apposito strumento collegato alle prese di pressione positiva

e negativa. Il pressostato è tarato di fabbrica ai valori di 35-45 Pa.

### 3.5 COLLEGAMENTO ELETTRICO IMPIANTI A ZONE

Per il modulo termico "DEWY EQUIPE

**P100 BOX**" utilizzare una linea elettrica a parte sulla quale si dovranno allacciare i termostati ambiente con relative valvole o pompe di zona.

Il collegamento dei micro o dei contatti relè va effettuato sul connettore della scheda elettronica (J2) dopo aver tolto il ponte esistente (fig. 17).

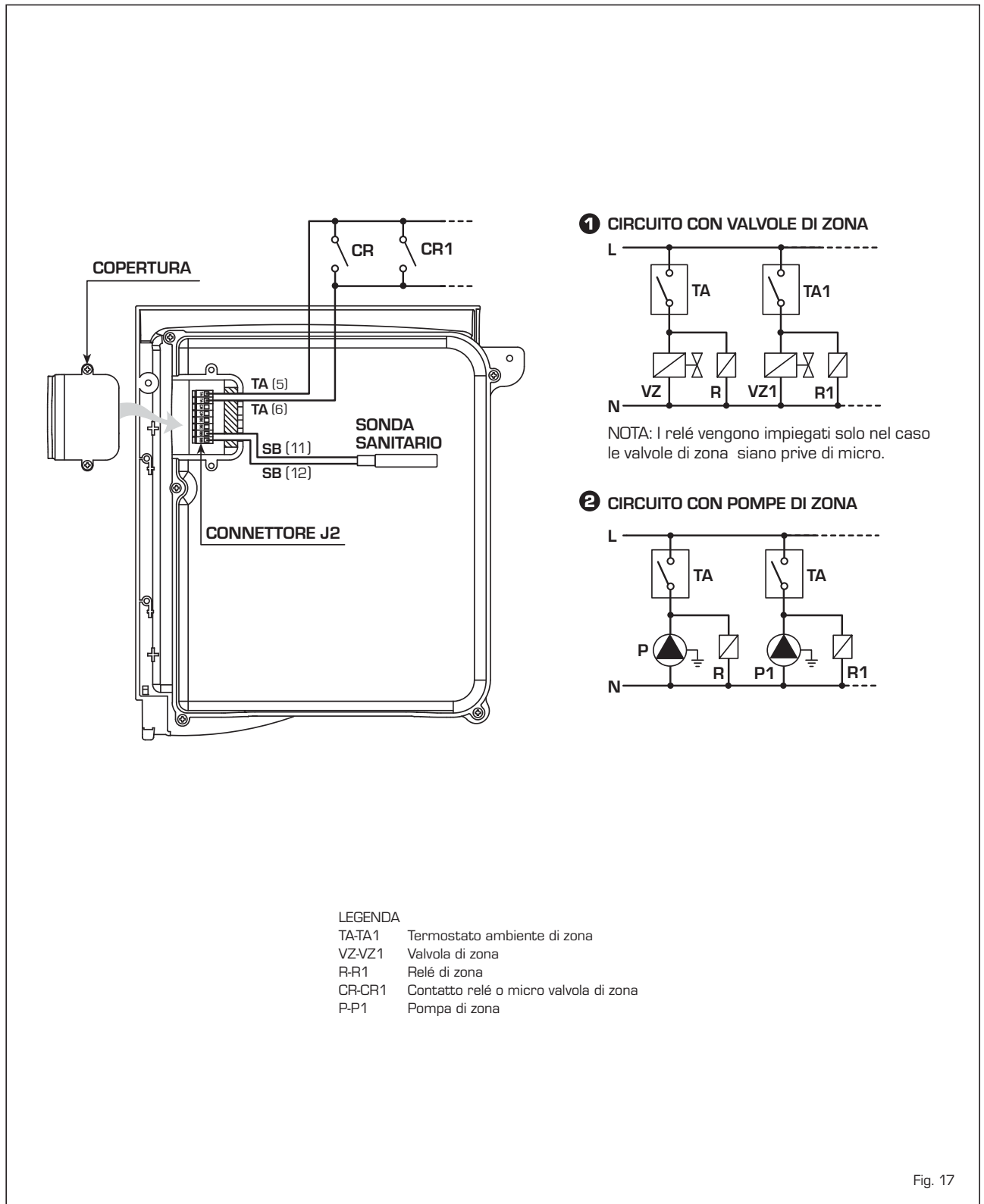


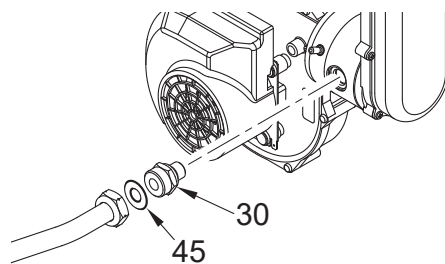
Fig. 17

**TRASFORMAZIONE GAS**

- Chiudere il rubinetto gas.
- Sostituire l'ugello (pos. 30) e la guarnizione (pos. 45) con quelli forniti nel kit di trasformazione.
- Collaudare tutte le connessioni

gas usando acqua saponata o appositi prodotti, evitando l'impiego di fiamme libere.

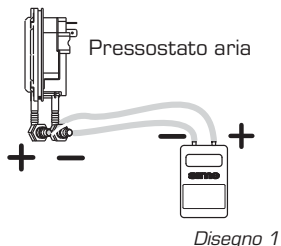
- Applicare la targhetta indicante la nuova predisposizione gas.
- Procedere alla taratura aria e gas come di seguito specificato.



La taratura si effettua sul singolo modulo in posizione riscaldamento.

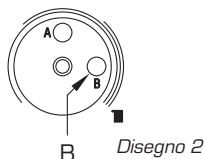
**REGOLAZIONE "Δp aria"**

Per misurare il "Δp aria" è sufficiente collegare il manometro differenziale, dotato di scala decimale in mmH<sub>2</sub>O o Pascal, alla presa positiva del pressostato aria (Disegno 1).



**Sequenza delle operazioni:**

1) Ruotare in senso orario, a fondo scala, il trimmer regolazione potenza riscaldamento del modulo (B - Disegno 2); ventilatore al massimo dei giri.



2) Ricercare i valori di "Δp aria max" indicati in tabella, agendo sul trimmer "MAX" della scheda ventilatore (Disegno 3).

**Δp aria max. (mm H<sub>2</sub>O)**

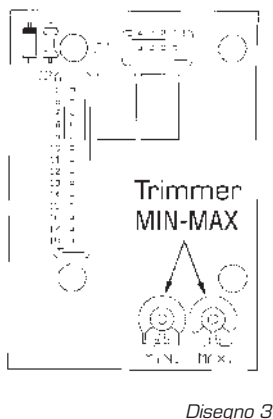
| Singolo modulo | 60 kW   | 100 kW  |
|----------------|---------|---------|
| G20            | 60,0 ±2 | 65,0 ±2 |
| G31            | 63,0 ±2 | 70,0 ±2 |

3) Ruotare in senso antiorario a fondo scala il trimmer regolazione potenza riscaldamento del modulo (B - Disegno 2); ventilatore al minimo dei giri.

4) Ricercare i valori di "Δp aria min" indicati in tabella, agendo sul trimmer "MIN" della scheda ventilatore (Disegno 3);

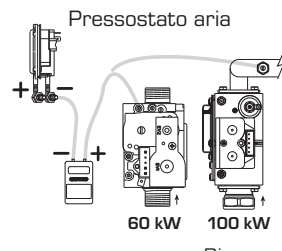
**Δp aria min. (mm H<sub>2</sub>O)**

| Singolo modulo | 60 kW     | 100 kW   |
|----------------|-----------|----------|
| G20            | 5,8 ±0,2  | 6,5 ±0,2 |
| G31            | 10,9 ±0,2 | 7,0 ±0,2 |



**REGOLAZIONE "Δp aria-gas"**

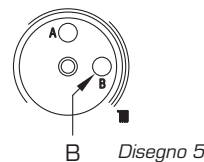
Per misurare il "Δp aria-gas" è sufficiente collegare la presa positiva del manometro differenziale alla presa pressione a valle, e la presa negativa al pressostato aria (Disegno 4).



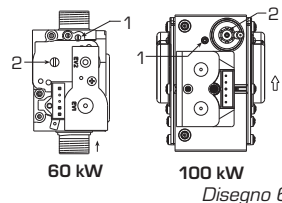
La regolazione della pressione gas si effettua sempre con il ventilatore al minimo dei giri.

**Sequenza delle operazioni:**

1) Ruotare in senso antiorario, a fondo scala, il trimmer regolazione potenza riscaldamento (B - Disegno 5); ventilatore al minimo dei giri.



2) Svitare completamente il parzializzatore gas della valvola (1 - Disegno 6).



3) Agire sulla vite regolazione OFF-SET della vavola gas (2 - Disegno 6) e ricercare il "Δp aria-gas" indicato in tabella:

**Parzializzatore aperto (mm H<sub>2</sub>O)**

| Singolo modulo | 60 kW    | 100 kW   |
|----------------|----------|----------|
| G20            | 4,2 ±0,1 | 5,2 ±0,1 |
| G31            | 9,2 ±0,1 | 6,5 ±0,1 |

4) Agire sul parzializzatore (1 - Disegno 6) ricercando il "Δp aria-gas" indicato in tabella:

**Parzializzatore regolato (mm H<sub>2</sub>O)**

| Singolo modulo | 60 kW    | 100 kW   |
|----------------|----------|----------|
| G20            | 3,8 ±0,1 | 4,3 ±0,1 |
| G31            | 8,7 ±0,1 | 4,6 ±0,1 |

Terminate le operazioni di taratura, verificare i valori di CO<sub>2</sub> con un analizzatore di combustione. Qualora si riscontrino discordanze superiori o inferiori allo 0,2, rispetto ai valori indicati in tabella, è necessario effettuare le opportune correzioni:

|               | CO <sub>2</sub> |               |
|---------------|-----------------|---------------|
|               | Metano (G20)    | Propano (G31) |
| Potenza "MIN" | 9,0 ±0,2        | 10,0 ±0,2     |
| Potenza "MAX" | 9,0 ±0,2        | 10,0 ±0,2     |

- Per correggere la CO<sub>2</sub> alla potenza "MIN" agire sulla vite OFF-SET (2 - Disegno 6).
- Per correggere la CO<sub>2</sub> alla potenza "MAX" agire sul parzializzatore (1 - Disegno 6).

Fig. 18

## 4.2 VALVOLA GAS

Ogni singolo modulo è prodotta di serie con valvola gas modello DUNGS GB-GD 057 (fig. 20).

## 4.3 PULIZIA E MANUTENZIONE

La manutenzione programmata del generatore va effettuata annualmente come previsto dal DPR 26 agosto 1993 n°412.

**Durante le operazioni di manutenzione è necessario che il Servizio Tecnico Autorizzato controlli che il gocciolatoio sifonato sia pieno d'acqua (verifica necessaria soprattutto quando il generatore rimane inutilizzato per un lungo periodo).**

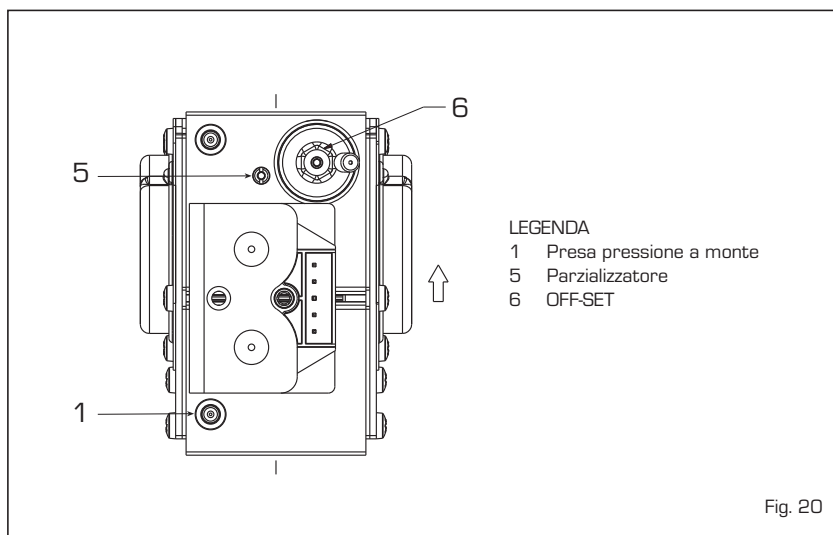
L'eventuale riempimento si effettua dall'apposito imbocco (fig. 21).

### 4.3.1 Funzione spazzacamino

Per effettuare la verifica di combustione del singolo modulo ruotare il selettore e sostare su posizione (☺) fino a quando il led giallo (■) non inizia a lampeggiare (fig. 22). Da quel momento il modulo inizierà a funzionare in riscaldamento alla massima potenza con spegnimento a 80°C e riaccensione a 70°C.

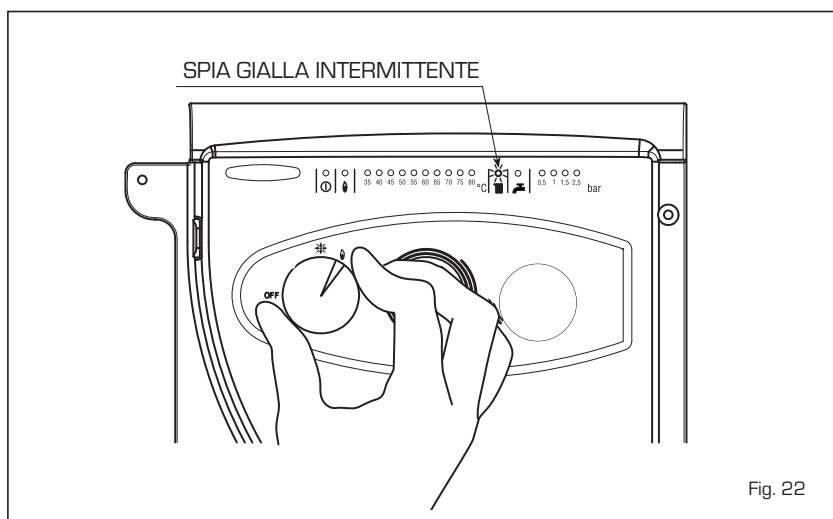
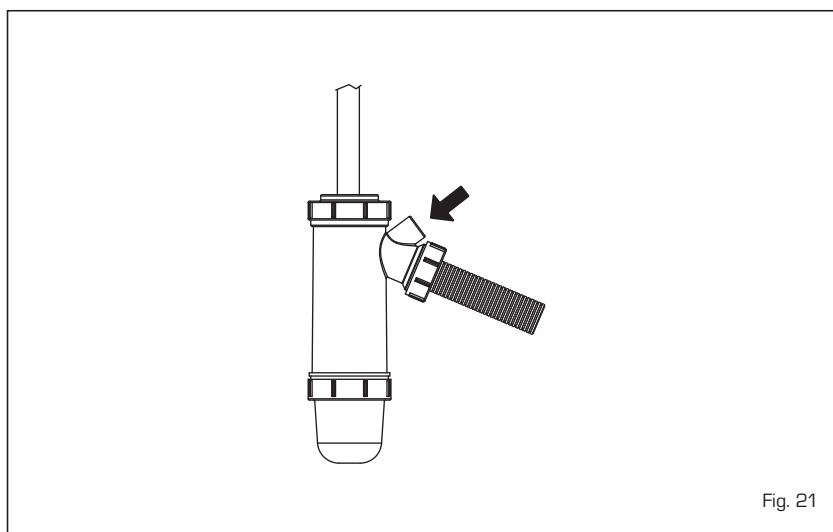
**Prima di attivare la funzione spazzacamino accertarsi che le valvole radiatore o eventuali valvole di zona siano aperte.** Dopo la verifica di combustione spegnere il modulo ruotando il selettore sulla posizione (OFF); riportare quindi il selettore sulla funzione desiderata.

**ATTENZIONE:** Dopo circa 15 minuti la funzione spazzacamino si disattiva automaticamente.



#### LEGENDA

- 1 Presa pressione a monte
- 5 Parzializzatore
- 6 OFF-SET





## AVVERTENZE

- In caso di guasto e/o cattivo funzionamento dell'apparecchio, disattivarlo, astenendosi da qualsiasi tentativo di riparazione o d'intervento diretto. Rivolgersi esclusivamente al Servizio Tecnico Autorizzato di zona.
- L'installazione del generatore e qualsiasi altro intervento di assistenza e di manutenzione devono essere eseguiti da personale qualificato secondo le indicazioni della legge 05/03/90 n.46 ed in conformità alle norme UNI-CIG 7129 e 7131 ed aggiornamenti. E' assolutamente vietato manomettere i dispositivi sigillati dal costruttore.
- E' assolutamente vietato ostruire le griglie di aspirazione e l'apertura di aerazione del locale dove è installato l'apparecchio.

## ACCENSIONE E FUNZIONAMENTO

### ACCENSIONE SINGOLO MODULO "DEWY EQUIPE P100 BOX" (fig. 1)

Aprire il rubinetto del gas e attivare il modulo ruotando la manopola del selettore in posizione inverno (❄️). L'accensione del led verde (🟢) consente di verificare la presenza di tensione all'apparecchio. Il generatore, una volta raggiunto il valore di temperatura impostato sul potenziometro, inizierà a modulare automaticamente in modo da fornire all'impianto l'effettiva potenza richiesta.

### SPEGNIMENTO SINGOLO MODULO "DEWY EQUIPE P100 BOX" (fig. 1)

Per spegnere il generatore porre la manopola del selettore in posizione (OFF). Nel caso di un prolungato periodo di non utilizzo si consiglia di togliere tensione elettrica, chiudere il rubinetto del gas e se sono previste basse temperature, svuotare il generatore e l'impianto idraulico per evitare la rottura delle tubazioni a causa del congelamento dell'acqua.

### REGOLAZIONE TEMPERATURA SINGOLO MODULO "DEWY EQUIPE P100 BOX" (fig. 2)

La regolazione della temperatura riscaldamento si effettua agendo sulla manopola del riscaldamento (🔥). La temperatura impostata viene segnalata sulla scala dei led rossi da 35-80°C ed in contemporanea si accenderà il led giallo del riscaldamento (🟡).

Se la temperatura di ritorno dell'acqua è inferiore a circa 55°C si ottiene la condensazione dei prodotti della combustione, che incrementa ulteriormente l'efficienza dello scambio termico.

### TRASFORMAZIONE GAS

Nel caso si renda necessaria la trasformazione ad altro gas rivolgersi esclusivamente

al personale tecnico autorizzato SIME.

### PULIZIA E MANUTENZIONE

La manutenzione programmata del generatore va effettuata annualmente, come

prescritto dal DPR 26 agosto 1993 n° 412, richiedendola al Servizio Tecnico Autorizzato nel periodo aprile-settembre.

La caldaia è corredata di cavo elettrico di alimentazione che, in caso di sostituzione, dovrà essere richiesto solamente alla SIME.

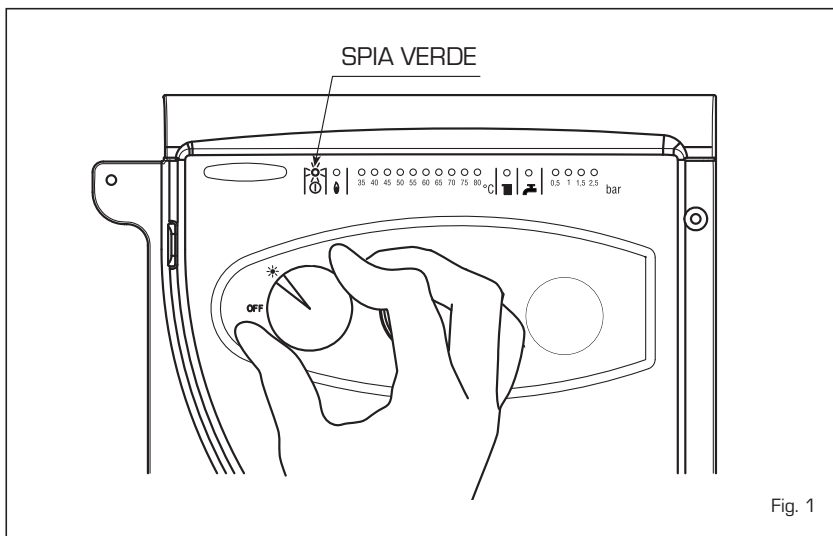


Fig. 1

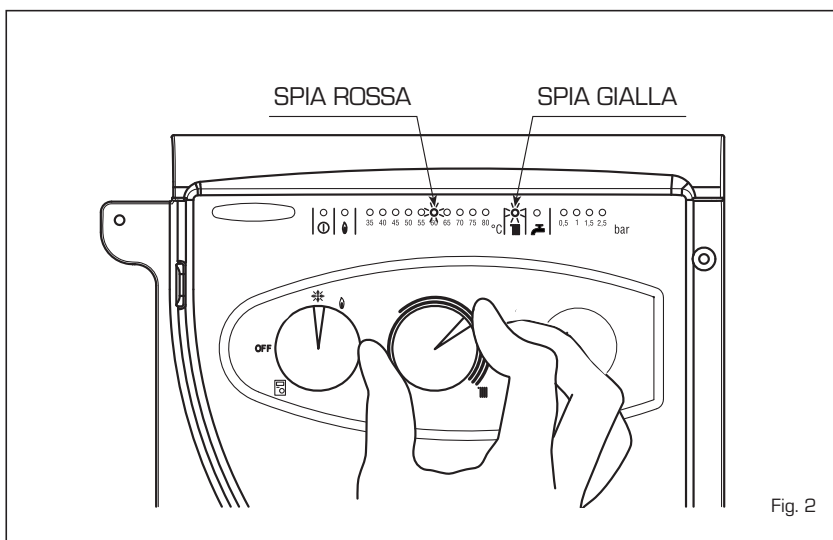


Fig. 2

## ANOMALIE DI FUNZIONAMENTO SINGOLO MODULO "DEWY EQUIPE P100 BOX"

### - Blocco accensione (fig. 3)

Nel caso di mancata accensione del bruciatore si accende il led rosso (☹).

Per ritentare l'accensione si dovrà ruotare la manopola del selettore in posizione (☹) e rilasciarla subito dopo riponendola nella funzione inverno (❄).

**Se si dovesse verificare nuovamente il blocco, richiedere l'intervento del Servizio Tecnico Autorizzato per un controllo.**

### - Insufficiente pressione acqua (fig. 4)

Nel caso si accenda il led rosso intermittente "0,5 bar" il modulo non funziona. Per ripristinare il funzionamento caricare l'impianto fino a quando si accende il led verde "1 bar". Se si dovesse verificare che tutti i led risultano spenti richiedere l'intervento del Servizio Tecnico Autorizzato di zona.

### - Intervento termostato sicurezza/fumi (fig. 5)

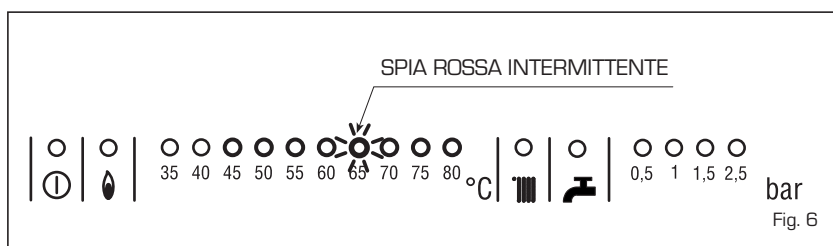
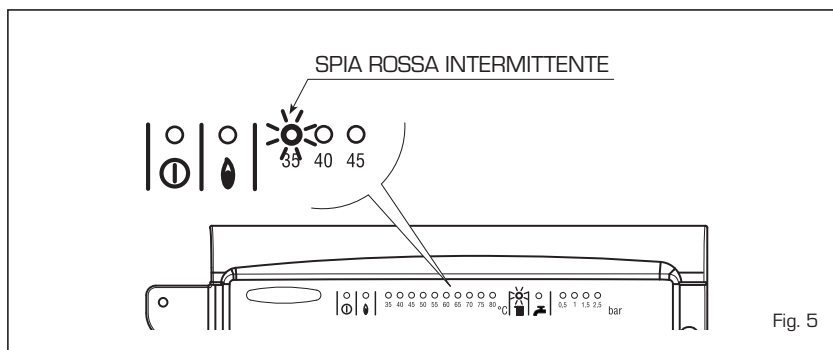
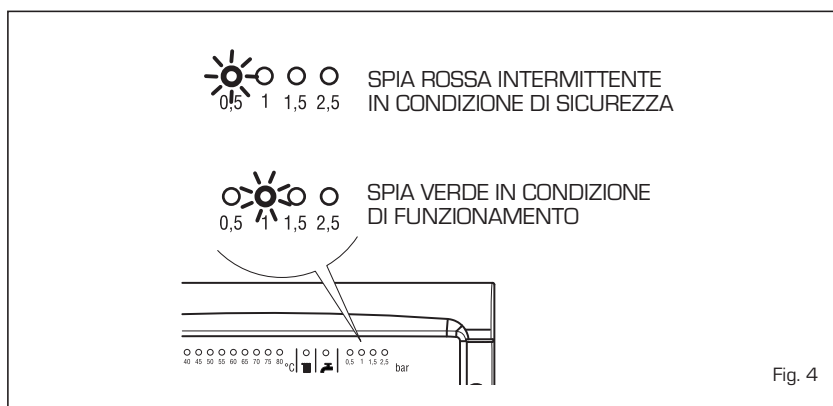
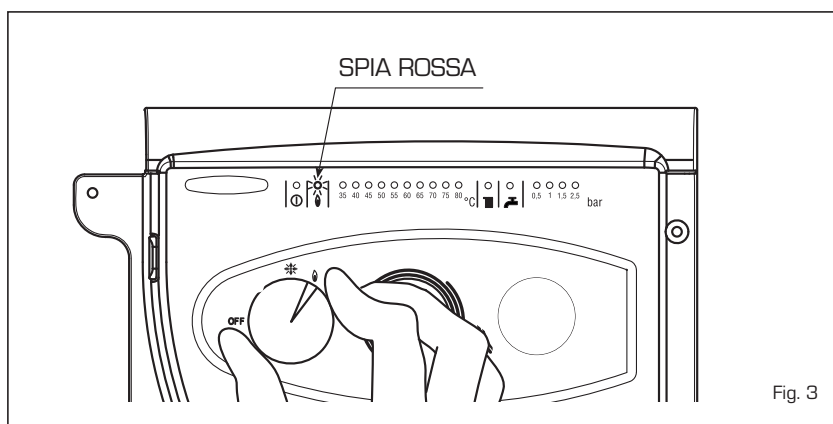
Nel caso di intervento del termostato di sicurezza/fumi si accende il led rosso intermittente "35°C".

Per ritentare l'accensione si dovrà ruotare la manopola del selettore in posizione (☹) e rilasciarla subito dopo riponendola in inverno (❄).

**Se si dovesse verificare nuovamente il blocco, richiedere l'intervento del Servizio Tecnico Autorizzato per un controllo.**

### - Altre anomalie (fig. 6)

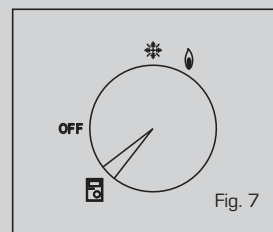
Quando lampeggia uno dei led rossi da "40÷80°C" disattivare il generatore e ritentare l'accensione. L'operazione può essere ripetuta 2-3 volte massimo ed in caso di insuccesso richiedere l'intervento del Servizio Tecnico Autorizzato.



### “DEWY EQUIPE P100-200-300-400-500-600 BOX”

TUTTE LE FUNZIONI DEI MODULI TERMICI “DEWY EQUIPE P100-200-300-400-500-600 BOX” SONO GESTIBILI DAL REGOLATORE RVA 47.320 CORREDATO DI MANUALE ISTRUZIONI PER L'UTILIZZO.

ATTENZIONE: QUANDO I SUDDETTI MODULI SONO COLLEGATI AL REGOLATORE RVA 47.320, IL SELETTORE “CR/OFF/INV/SBLOCCO” DEVE ESSERE POSIZIONATO COME INDICATO IN FIG. 7.





## GARANZIA CONVENZIONALE

### 1. CONDIZIONI DI GARANZIA

- La garanzia convenzionale, fornita da Fonderie Sime SpA attraverso i propri Centri Assistenza Autorizzati, oltre a garantire i diritti previsti dalla garanzia legale secondo la direttiva 44/99 CE, offre all'Utente la possibilità di usufruire di ulteriori vantaggi inclusa la verifica iniziale gratuita dell'apparecchio.
- La garanzia convenzionale ha validità **24 mesi** dalla compilazione del presente documento da parte del Centro Assistenza Autorizzato; copre i difetti originali di fabbricazione e non conformità dell'apparecchio con la sostituzione o riparazione, a titolo gratuito, delle parti difettose o, se necessario, con la sostituzione dell'apparecchio qualora più interventi, per il medesimo difetto, abbiano avuto esito negativo.
- La garanzia convenzionale dà inoltre diritto all'Utente di usufruire di un prolungamento di 12 mesi di garanzia specificatamente per gli elementi di ghisa e scambiatori acqua/gas, con il solo addebito delle spese necessarie per l'intervento.
- Le parti e i componenti sostituiti in garanzia sono di esclusiva proprietà di Fonderie Sime SpA, alla quale devono essere restituiti dal Centro Assistenza Autorizzato, senza ulteriori danni. Le parti danneggiate o manomesse, malgrado difettose, non saranno riconosciute in garanzia.
- La sostituzione o riparazione di parti, incluso il cambio dell'apparecchio, non modificano in alcun modo la data di decorrenza e la durata della garanzia.

### 2. VALIDITÀ DELLA GARANZIA

- La garanzia convenzionale di **24 mesi**, fornita da Fonderie Sime SpA, decorre dalla verifica iniziale effettuata dal Centro Assistenza Autorizzato, a condizione che sia richiesta entro 30 giorni dall'installazione dell'apparecchio.
- In mancanza della verifica iniziale da parte del Centro Assistenza Autorizzato, l'Utente potrà ugualmente usufruire della garanzia di **24 mesi** con decorrenza dalla data d'acquisto dell'apparecchio, purché sia documentata da fattura, scontrino o altro documento fiscale.
- La garanzia è valida a condizione che siano rispettate le istruzioni d'uso e manutenzione a corredo dell'apparecchio, e che l'installazione sia eseguita nel rispetto delle norme e leggi vigenti.
- La presente garanzia ha validità solamente per gli apparecchi installati nel territorio della Repubblica Italiana.

### 3. ISTRUZIONI PER RENDERE OPERANTE LA GARANZIA

- Richiedere al Centro Assistenza Autorizzato più vicino la verifica iniziale dell'apparecchio. La verifica iniziale **non è prevista** per le caldaie a gasolio (esclusi i gruppi termici), le caldaie a legna/carbone (escluse le caldaie a pellet) e gli scaldabagni a gas.
- Il certificato dovrà essere compilato in modo chiaro e leggibile, e l'Utente dovrà apporre la propria firma per accettazione.
- L'Utente dovrà conservare la propria copia da esibire al Centro Assistenza Autorizzato in caso di necessità, oppure,

nel caso non sia stata effettuata la verifica iniziale, dovrà esibire la documentazione fiscale rilasciata all'acquisto dell'apparecchio.

- Per le caldaie a gasolio (esclusi i gruppi termici), le caldaie a legna/carbone (escluse le caldaie a pellet) e gli scaldabagni gas, non è prevista la verifica iniziale gratuita. L'Utente, per rendere operante la garanzia, dovrà compilare il certificato e inviare la prima copia, con l'apposita busta, a Fonderie Sime SpA entro 8 giorni dall'installazione. Oppure, dovrà esibire al Centro Assistenza Autorizzato un documento fiscale che attesti la data d'acquisto dell'apparecchio.
- Qualora il certificato non risulti compilato dal Centro Assistenza Autorizzato o l'Utente non sia in grado di esibire la documentazione fiscale che ne attesti la data d'acquisto, la garanzia è da considerarsi decaduta.

### 4. ESCLUSIONE DALLA GARANZIA

- Sono esclusi dalla garanzia i difetti e i danni all'apparecchio causati da:
  - mancata manutenzione periodica prevista per Legge, manomissioni o interventi effettuati da personale non abilitato.
  - formazioni di depositi calcarei o altre incrostazioni per mancato o non corretto trattamento dell'acqua di alimentazione.
  - mancato rispetto delle norme nella realizzazione degli impianti elettrico, idraulico e di erogazione del combustibile, e delle istruzioni riportate nella documentazione a corredo dell'apparecchio.
  - qualità del pellet (le caratteristiche qualitative del pellet sono definite dalla norma DIN plus).
  - operazioni di trasporto, mancanza acqua, gelo, incendio, furto, fulmini, atti vandalici, corrosioni, condense, aggressività dell'acqua, trattamenti disincrostanti condotti male, fanghi, inefficienza di camini e scarichi, forzata sospensione del funzionamento dell'apparecchio, uso improprio dell'apparecchio, installazioni in locali non idonei e usura anodi di magnesio.

### 5. PRESTAZIONI FUORI GARANZIA

- Trascorsi i termini di durata della garanzia, l'assistenza sarà effettuata addebitando all'Utente le eventuali parti sostituite e tutte le spese di manodopera, viaggio, trasferta del personale e trasporto dei materiali sulla base delle tariffe in vigore.
- La manutenzione annuale non rientra nella garanzia.

### 6. RESPONSABILITÀ

- La verifica iniziale del Centro Assistenza Autorizzato non è estesa all'impianto termico, né può essere assimilata al collaudo, verifiche ed interventi sul medesimo che sono di competenza dell'installatore.
- Nessuna responsabilità è da attribuirsi al Centro Assistenza Autorizzato per inconvenienti derivanti da un'installazione non conforme alle norme e leggi vigenti, e alle prescrizioni riportate nel manuale d'uso dell'apparecchio.

**VENETO****VENEZIA**

|                   |                    |             |
|-------------------|--------------------|-------------|
| Venezia           | Frattini G. e C.   | 041 912453  |
| Lido Venezia      | Rasa Massimiliano  | 041 2760305 |
| Mestre            | Vighesso Service   | 041 914296  |
| Noventa di Piave  | Pivetta Giovanni   | 0421 658088 |
| Oriago            | Giurin Italo       | 041 472367  |
| Portogruaro       | Vit Stefano        | 0421 72872  |
| Portogruaro       | Teamcalor          | 0421 274013 |
| S. Donà di Piave  | Due Erre           | 0421 480686 |
| S. Pietro di Strà | Desiderà Giampaolo | 049 503827  |
| Jesolo            | Tecnositem         | 0421 953222 |

**BELLUNO**

|                  |                  |             |
|------------------|------------------|-------------|
| Colle S. Lucia   | Bernardi Benno   | 348 6007957 |
| Vodo di Cadore   | Barbato Lucio    | 0435 489564 |
| Feltre           | David Claudio    | 0439 305065 |
| Pieve di Cadore  | De Biasi         | 0435 32328  |
| Ponte nelle Alpi | Tecno Assistance | 0437 999362 |

**PADOVA**

|                 |                   |             |
|-----------------|-------------------|-------------|
| Padova          | Duò s.r.l.        | 049 8962878 |
| Correzzola      | Maistrello Gianni | 049 5808009 |
| Galliera Veneta | Climatex          | 349 4268237 |
| Legnaro         | Paccagnella Mauro | 049 8961332 |
| Monselfice      | F.lli Furlan      | 0429 778250 |
| Montagnana      | Zanier Claudio    | 0442 21163  |

**ROVIGO**

|                     |                 |             |
|---------------------|-----------------|-------------|
| Rovigo              | Calorclima      | 0425 471584 |
| Adria               | Calorterm       | 0426 23415  |
| Badia Polesine      | Vertuan Franco  | 0425 590110 |
| Fiesso Umbertiano   | Zambonini Paolo | 0425 754150 |
| Porto Viro          | Tecnoclimap     | 0426 322172 |
| Sariano di Trecenta | Service Calor   | 0425 712212 |

**TREVISO**

|                   |                    |              |
|-------------------|--------------------|--------------|
| Vittorio Veneto   | Della Libera Renzo | 0438 59467   |
| Montebelluna      | Clima Service      | 0348 7480059 |
| Qdizzo            | Thermo Confort     | 0422 710660  |
| Pieve Soligo      | Falcade Fabrizio   | 0438 840431  |
| Preganziol        | Fiorotto Stefano   | 0422 331039  |
| Ramon di Loria    | Sbrissa Renzo      | 0423 485059  |
| S. Lucia di Piave | Samogin Egidio     | 0438 701675  |
| Valdobbiadene     | Pillon Luigi       | 0423 975602  |

**VERONA**

|                    |                   |             |
|--------------------|-------------------|-------------|
| Verona             | Marangoni Nadir   | 045 8868132 |
| Colà di Lazise     | Carnaro Nicola    | 045 7590394 |
| Garda              | Dorizzi Michele   | 045 6270053 |
| Lavagno            | Termodima         | 045 983148  |
| Legnago            | De Togni Stefano  | 0442 20327  |
| S. Stefano Zimella | Palazzin Giuliano | 0442 490398 |
| Volargne           | Dolce - Get.      | 045 6861936 |

**VICENZA**

|                     |                     |             |
|---------------------|---------------------|-------------|
| Vicenza             | Climax              | 0444 511349 |
| Barbarano Vicentino | R.D. di Rigon       | 0444 776148 |
| Bassano del Grappa  | Gianello Stefano    | 0444 657323 |
| Marano Vicentino    | A.D.M.              | 0445 623208 |
| Noventa Vicentina   | Furlan Service      | 0444 787842 |
| Sandriago           | Gianello Alessandro | 0444 657323 |
| Sandriago           | GR Savio            | 0444 659098 |
| Thiene - Valdagno   | Girofletti Luca     | 0445 381109 |
| Valdagno            | Climart             | 0445 412749 |

**FRIULI VENEZIA GIULIA****TRIESTE**

|         |                 |            |
|---------|-----------------|------------|
| Trieste | Priore Riccardo | 040 638269 |
|---------|-----------------|------------|

**GORIZIA**

|            |                    |             |
|------------|--------------------|-------------|
| Monfalcone | Termod. Bartolotti | 0481 412500 |
|------------|--------------------|-------------|

**PORDENONE**

|                       |                   |             |
|-----------------------|-------------------|-------------|
| Pordenone             | Elettr. Cavasotto | 0434 522989 |
| Casarza della Delizia | Gas Tecnica       | 0434 867475 |
| Cordenons             | Raffin Mario      | 0434 580091 |
| S. Vito Tag./to       | Montico Silvano   | 0434 833211 |

**UDINE**

|                      |               |             |
|----------------------|---------------|-------------|
| Udine                | I.M. di Iob   | 0432 281017 |
| Udine                | Klimasystem   | 0432 231095 |
| Cervignano D. Friuli | RE. Calor     | 0431 35478  |
| Cividale             | GF Impianti   | 0432 700366 |
| Fagagna              | Climaservice  | 0432 810790 |
| Latisana             | Vidal Firmino | 0431 50858  |
| Latisana             | Termoservice  | 0431 578091 |
| S. Giorgio Nogaro    | Tecno Solar   | 0431 65576  |

**TRENTINO ALTO ADIGE****TRENTO**

|                 |                    |             |
|-----------------|--------------------|-------------|
| Trento          | Eurogas di Bortoli | 0461 920277 |
| Trento          | Zuccolo Luciano    | 0461 820385 |
| Ala             | Termomax           | 0464 670629 |
| Borgo Valsugana | Borgogno Fabio     | 0461 764164 |
| Mattarello      | L.G.               | 340 7317040 |
| Riva del Garda  | Grottole Lucillo   | 0464 554735 |
| Vigo Lomaso     | Dalpontè Fabio     | 0465 701751 |

**LOMBARDIA****MILANO**

|                    |                    |             |
|--------------------|--------------------|-------------|
| Milano             | La Termo Impianti  | 02 27000666 |
| Bovisio Masciago   | S.A.T.I.           | 0362 593621 |
| Cesano Maderno     | Biassoni Massimo   | 0362 552796 |
| Paderno Dugnano    | S.M.               | 02 99049998 |
| Pieve Emanuele     | Thermoclimat       | 02 90420195 |
| Pogliano M.se      | Gastecnica Peruzzo | 02 9342121  |
| Rozzano (MI città) | Meroni F.lli       | 02 90400677 |
| Vimercate          | Savastano Matteo   | 039 6882339 |

**BERGAMO**

|              |                 |             |
|--------------|-----------------|-------------|
| Bergamo      | Tecno Gas       | 035 317017  |
| Bonate Sopra | Mangili Lorenzo | 035 991789  |
| Treviglio    | Belloni Umberto | 0363 304693 |

**BRESCIA**

|           |                       |             |
|-----------|-----------------------|-------------|
| Brescia   | Atri                  | 030 320235  |
| Gussago   | C.M.C.                | 030 2522018 |
| Remedello | Facchinetti e Carrara | 030 957223  |
| Sonico    | Bazzana Carmelo       | 0364 75344  |

**COMO**

|                 |                 |             |
|-----------------|-----------------|-------------|
| Como            | Pool Clima 9002 | 031 3347451 |
| Como            | S.T.A.C.        | 031 482848  |
| Canzo           | Lario Impianti  | 031 683571  |
| Olgiate Comasco | Comoclima       | 031 947517  |

**CREMONA**

|                    |                 |             |
|--------------------|-----------------|-------------|
| Gerre de' Caprioli | Ajelli Riccardo | 0372 430226 |
| Madignano          | Cavalli Lorenzo | 0373 658248 |
| Pescarolo ed Uniti | FT Domotecnica  | 335 7811902 |
| Romanengo          | Fortini Davide  | 0373 72416  |

**LECCO**

|                    |              |             |
|--------------------|--------------|-------------|
| Mandello del Lario | M.C. Service | 0341 700247 |
| Merate             | Ass. Termica | 039 9906538 |

**LODI**

|      |              |             |
|------|--------------|-------------|
| Lodi | Termoservice | 0371 610465 |
| Lodi | Teknoservice | 0373 789718 |

**MANTOVA**

|                        |                     |             |
|------------------------|---------------------|-------------|
| Mantova                | Ravanini Marco      | 0376 390547 |
| Castigl. Stiviere      | Andreas Bassi Guido | 0376 672554 |
| Castigl. Stiviere      | S.O.S. Casa         | 0376 638486 |
| Commissaggio           | Somenzi Mirco       | 0375 254155 |
| Felonica Po            | Romanini Loris      | 0386 916055 |
| Gazoldo degli Ippoliti | Franzoni Bruno      | 0376 657727 |
| Guidizzolo             | Gottardi Marco      | 0376 819268 |
| Marmirolo              | Clima World         | 045 7950614 |
| Poggio Rusco           | Zapparoli William   | 0386 51457  |
| Porto Mantovano        | Clima Service       | 0376 390109 |
| Roncoferraro           | Mister Clima        | 0376 663422 |
| Roverbella             | Calor Clima         | 0376 691123 |
| S. Giorgio             | Rigon Luca          | 0376 372013 |
| Cortatone              | Rodolfi Mirko       | 0376 49522  |

**PAVIA**

|         |                     |             |
|---------|---------------------|-------------|
| Pavia   | Ferrari s.r.l.      | 0382 423306 |
| Gambolò | Carnevale Secondino | 0381 939431 |

**VARESE**

|                   |                   |             |
|-------------------|-------------------|-------------|
| Carnago           | C.T.A. di Perotta | 0331 981263 |
| Casorate Sempione | Bernardi Giuliano | 0331 295177 |
| Cassano Magnago   | Service Point     | 0331 200976 |
| Buguggiate        | Centro S.E.R.     | 0332 461160 |
| Induno Olona      | Gandini Massimo   | 0332 201602 |
| Induno Olona      | SAGI              | 0332 202862 |
| Luino             | Ceruti Valerio    | 328 1118622 |
| Sesto Calende     | Calor Sistem      | 0322 45407  |
| Tradate           | Baldina Luciano   | 0331 840400 |

**PIEMONTE****TORINO**

|                     |                     |             |
|---------------------|---------------------|-------------|
| Torino              | AC di Curto         | 800312060   |
| Torino              | D'Elia Service      | 011 8121414 |
| Torino              | Tappero Giancarlo   | 011 2426840 |
| Borgofranco D'Ivrea | R.V. di Vangelisti  | 0125 751722 |
| Bosconero           | PF di Pericoli      | 011 9886881 |
| Ivrea               | Sardino Claudio     | 0125 49531  |
| None                | Tecnica gas         | 011 9864533 |
| Orbassano           | Paglalunga Giovanni | 011 9002396 |
| Venaria Reale       | M.B.M. di Bonato    | 011 4520245 |
| Villar Perosa       | Gabutti Silvano     | 0121 315564 |

**ALESSANDRIA**

|                     |                     |             |
|---------------------|---------------------|-------------|
| Bosco Marengo       | Bertin Dim. Assist. | 0131 289739 |
| Castelnuovo Bormida | Elettro Gas         | 0144 714745 |
| Novi Ligure         | Pittaluga Pierpaolo | 0143 323071 |
| Tortona             | Poggi Service       | 0131 813615 |

**AOSTA**

|         |                 |             |
|---------|-----------------|-------------|
| Issogne | Boretta Stefano | 0125 920718 |
|---------|-----------------|-------------|

**ASTI**

|      |         |             |
|------|---------|-------------|
| Asti | Fars    | 0141 470334 |
| Asti | Astigas | 0141 530001 |

**BIELLA**

|        |                    |             |
|--------|--------------------|-------------|
| Biella | Bertuzzi Adolfo    | 015 2573980 |
| Biella | Fasoletti Gabriele | 015 402642  |

**CUNEO**

|                   |                 |             |
|-------------------|-----------------|-------------|
| Cuneo             | Idroterm        | 0171 411333 |
| Alba              | Montanaro Paolo | 0173 33681  |
| Borgo S. Dalmazzo | Near            | 0171 266320 |

|                       |                       |             |
|-----------------------|-----------------------|-------------|
| Brà                   | Testa Giacomo         | 0172 415513 |
| Margarita             | Tomatis Bongiovanni   | 0171 793007 |
| Mondovi               | Gas 3                 | 0174 43778  |
| Villafranca Belvedere | S.A.G.I.T. di Druetta | 011 9800271 |

**NOVARA**

|           |                    |             |
|-----------|--------------------|-------------|
| Novara    | Ecogas             | 0321 467293 |
| Arona     | Calor Sistem       | 0322 45407  |
| Cerano    | Termocentro        | 0321 726711 |
| Grignasco | Sagliaschi Roberto | 0163 418180 |
| Nebbiuno  | Sacir di Pozzi     | 0322 58196  |

**VERBANIA**

|              |               |             |
|--------------|---------------|-------------|
| Villadossola | Progest-Calor | 0324 547562 |
|--------------|---------------|-------------|

**VERCELLI**

|            |                |             |
|------------|----------------|-------------|
| Bianzè     | A.B.C. Service | 0161 49709  |
| Costanzana | Brignone Marco | 0161 312185 |

**LIGURIA****GENOVA**

|                |                   |             |
|----------------|-------------------|-------------|
| Genova         | Idrotermogas      | 010 212517  |
| Genova         | Gulotto Salvatore | 010 711787  |
| Genova         | Tecnoservice      | 010/5530056 |
| Montoggio      | Maccio Maurizio   | 010 938340  |
| Sestri Levante | Elettroclore      | 0185 485675 |

**IMPERIA**

|         |              |             |
|---------|--------------|-------------|
| Imperia | Eurogas      | 0183 275148 |
| Imperia | Bruno Casale | 0184 689395 |

**LA SPEZIA**

|         |                  |             |
|---------|------------------|-------------|
| Sarzana | Faconti Giovanni | 0187 673476 |
|---------|------------------|-------------|

**SAVONA**

|                  |                  |             |
|------------------|------------------|-------------|
| Savona           | Murialdo Stelvio | 019 8402011 |
| Cairo Montenotte | Artigas          | 019 501080  |

**EMILIA ROMAGNA****BOLOGNA**

|                       |                   |             |
|-----------------------|-------------------|-------------|
| Bologna               | M.C.G.            | 051 532498  |
| Baricella             | U.B. Gas          | 051 6600750 |
| Crevolcore            | A.C.L.            | 051 980281  |
| Galliera              | Balletti Marco    | 051 812341  |
| Pieve di Cento        | Michellini Walter | 051 826381  |
| Porretta Terme        | A.B.C.            | 0534 24343  |
| S. Giovanni Persiceto | C.R.G. 2000       | 051 821854  |

**FERRARA**

|                |                   |             |
|----------------|-------------------|-------------|
| Ferrara        | Guerra Alberto    | 0532 742092 |
| Bondeno        | Sgarzi Maurizio   | 0532 43544  |
| Bosco Mesola   | A.D.M. Calor      | 0533 795176 |
| Portomaggiore  | Sarti Leonardo    | 0532 811010 |
| S. Agostino    | Vasturzo Pasquale | 0532 350117 |
| Vigarano Pieve | Fortini Luciano   | 0532 715252 |
| Viconovo       | Occhiali Michele  | 0532 258101 |

**FORLÌ-CESENA**

|                    |                 |             |
|--------------------|-----------------|-------------|
| Forlì              | Vitali Ferrante | 0543 780080 |
| Forlì              | Tecnoterma      | 0543 774826 |
| Cesena             | Antonoli Loris  | 0547 383761 |
| Cesena             | ATEC. CLIMA     | 0547 335165 |
| Gatteo             | GM              | 0541 941647 |
| Misano Adriatico   | A.R.D.A.        | 0541 613162 |
| S. Pietro in Bagno | Nuti Giuseppe   | 0543 918703 |

**MODENA**

|                 |                  |             |
|-----------------|------------------|-------------|
| Gaggio di Piano | Ideal Gas        | 059 938632  |
| Finale Emilia   | Bretta Massimo   | 0535 90978  |
| Medolla         | Pico Gas         | 0535 53058  |
| Novi            | Ferrari Roberto  | 059 677545  |
| Pavullo         | Meloncelli Marco | 0536 21630  |
| Sassuolo        | Mascolo Nicola   | 0536 884858 |
| Zocca           | Zocca Clima      | 059 986612  |

**PARMA**

|                     |                 |             |
|---------------------|-----------------|-------------|
| Parma               | Sassi Massimo   | 0521 992106 |
| Monchio D.C.        | Lazzari Stefano | 347 7149278 |
| Ronco Campo Canneto | Ratolf Matteo   | 0521 371214 |
| Vigheffio           | Morsia Emanuele | 0521 959333 |

**PIACENZA**

|          |        |             |
|----------|--------|-------------|
| Piacenza | Bionda | 0523 481718 |
|----------|--------|-------------|

**RAVENNA**

|                 |                |             |
|-----------------|----------------|-------------|
| Ravenna         | Nuova C.A.B.   | 0544 465382 |
| Faenza          | Berca          | 0546 623787 |
| Savio di Cervia | Bissi Riccardo | 0544 927547 |
| Imperia         | Idealtherm     | 0541 388057 |
| Reggio Emilia   | Casa Gas       | 0522 341074 |

**REPUBBLICA SAN MARINO****RIMINI**

|        |             |             |
|--------|-------------|-------------|
| Rimini | Idealtherm  | 0541 726109 |
| Dogana | SMI Servizi | 0549 900781 |

**TOSCANA****FIRENZE**

|                   |                  |             |
|-------------------|------------------|-------------|
| Firenze           | Calor System     | 055 7320048 |
| Barberino Mugello | C.A.R. Mugello   | 055 8416864 |
| Empoli            | Sabic            | 0571 929348 |
| Empoli            | S.A.T. di S.r.l. | 0571 700104 |

IT

ES

GB

|                       |                   |             |
|-----------------------|-------------------|-------------|
| Fucecchio             | S.G.M.            | 0571 23228  |
| Scandicci             | SAB 2000          | 055 706091  |
| Signa                 | BRC               | 055 8790574 |
| <b>AREZZO</b>         |                   |             |
| Arezzo                | Artegas           | 0575 901931 |
| Castiglion Fiorentino | Sicur-Gas         | 0575 657266 |
| Monte San Savino      | Ceccherini Franco | 0575 810371 |
| Monteverchi           | Rossi Paolo       | 055 984377  |
| S. Giovanni Valdarno  | Manni Andrea      | 055 9120145 |

|                 |                      |             |
|-----------------|----------------------|-------------|
| <b>GROSSETO</b> |                      |             |
| Grosseto        | Acqua e Aria Service | 0564 410579 |
| Grosseto        | Tecnocalor           | 0564 454568 |
| Follonica       | M.T.E. di Tarassi    | 0566 51181  |

|                |                      |             |
|----------------|----------------------|-------------|
| <b>LIVORNO</b> |                      |             |
| Livorno        | A.B. Gas di Boldrini | 0586 867512 |
| Livorno        | Moro                 | 0586 882310 |
| Livorno        | Bientinesi Franco    | 0586 444110 |
| Cecina         | Climatic Service     | 0586 630370 |
| Portoferraio   | SE.A. Gas            | 0565 945656 |
| Venturina      | CO.M.I.T.            | 0565 855117 |

|              |                   |             |
|--------------|-------------------|-------------|
| <b>LUCCA</b> |                   |             |
| Acqua Calda  | Lenci Giancarlo   | 0583 48764  |
| Galliciano   | Valentini Primo   | 0583 74316  |
| Tassignano   | Termoesse         | 0583 936115 |
| Viareggio    | Raffi e Marchetti | 0584 433470 |

|                       |                 |             |
|-----------------------|-----------------|-------------|
| <b>MASSA CARRARA</b>  |                 |             |
| Marina di Carrara     | Tecnoidr: Casté | 0585 856834 |
| Pontremoli            | Berton Angelo   | 0187 830131 |
| Villafranca Lunigiana | Galeotti Lino   | 0187 494238 |

|             |               |             |
|-------------|---------------|-------------|
| <b>PISA</b> |               |             |
| Pisa        | ELLE.BI.      | 050 573468  |
| Pontedera   | Gruppo SB     | 0587 52751  |
| S. Miniato  | Climas        | 0571 366456 |
| Volterra    | Etruria Tepor | 0588 85277  |

|                 |                       |             |
|-----------------|-----------------------|-------------|
| <b>PISTOIA</b>  |                       |             |
| Massa e Cozzile | Tecnigas              | 0572 72601  |
| Spazzavento     | Serv. Assistenza F.M. | 0573 572249 |

|                 |                 |             |
|-----------------|-----------------|-------------|
| <b>PRATO</b>    |                 |             |
| Prato           | Lazzerini Mauro | 0574 813794 |
| Prato - Mugello | Kucher Roberto  | 0574 630293 |

|                  |                     |             |
|------------------|---------------------|-------------|
| <b>SIENA</b>     |                     |             |
| Siena            | Idealclima          | 0577 330320 |
| Casciano Murlo   | Brogioni Adis       | 0577 817443 |
| Chianciano Terme | Chierchini Fernando | 0578 30404  |
| Montepulciano    | Migliorucci s.r.l.  | 0578 738633 |

## LAZIO

### ROMA

|                         |                       |             |
|-------------------------|-----------------------|-------------|
| Roma Ciampino           | D.S.C.                | 06 79350011 |
| Roma Casilina           |                       |             |
| Prenest. (oltre G.R.A.) | Idrokolor 2000        | 06 2055612  |
| Roma EUR-Castelli       | Idrothermic           | 06 22445337 |
| Roma Monte Mario        | Termorisc. Antonelli  | 06 3381223  |
| Roma Prima Porta        | Di Simone Euroimp.    | 06 30892426 |
| Roma Tufello            | Biesse Fin            | 347 6113641 |
| Ladispoli               | Ecoimpianti           | 06 9951576  |
| Monterotondo            | C. & M. Caputi        | 06 9068555  |
| Nettuno                 | Clima Market Mazzoni  | 06 9805260  |
| Nettuno                 | Ecoclima Soc. Coop.   | 339 6086045 |
| Pomezia                 | Tecnoterm             | 06 9107048  |
| S. Oreste               | Nova Clima            | 0761 579620 |
| Santa Marinella         | Ideal Clima           | 0766 537323 |
| Tivoli                  | A.G.T. Magis-Impresit | 0774 411634 |
| Val Mont. Zagarolo      | Termo Point           | 06 20761733 |
| <b>LATINA</b>           |                       |             |
|                         | Scapin Angelo         | 0773 241694 |

|                |                     |             |
|----------------|---------------------|-------------|
| <b>RIETI</b>   |                     |             |
| Canneto Sabino | Fabriani Valdimiro  | 335 6867303 |
| Rieti          | Termot. di Mei      | 0765 333274 |
| Vazia          | Idroterm. Confalone | 0746 280811 |

### FROSINONE

|               |                |             |
|---------------|----------------|-------------|
| Cassino       | S.A.T.A.       | 0776 312324 |
| Castelmassimo | Clima Service  | 0775 271074 |
| Sora          | Santini Enrico | 0776 830616 |

### VITERBO

|                   |                      |             |
|-------------------|----------------------|-------------|
| Viterbo           | Bellatreccia Stefano | 0761 340117 |
| Viterbo           | C.A.B.T.             | 0761 263449 |
| Acquapendente     | Electronic Guard     | 0763 734325 |
| Civita Castellana | Tardani Daniele      | 0761 513868 |
| Montefiascone     | Stefanoni Marco      | 0761 827061 |
| Tuscania          | C.A.T.I.C.           | 0761 443507 |
| Vetralla          | Di Sante Giacomo     | 0761 461166 |

## UMBRIA

|                     |                 |             |
|---------------------|-----------------|-------------|
| <b>PERUGIA</b>      |                 |             |
| Perugia             | Tecnogas        | 075 5052828 |
| Gubbio              | PAS di Radicchi | 075 9292216 |
| Moiano              | Elettrogas      | 0578 294047 |
| Pistrino            | Electra         | 075 8592463 |
| Ponte Pattoli       | Rossi Roberto   | 075 5941482 |
| S. Martino in Colle | Professionalgas | 075 6079137 |
| Spoleto             | Termoclina      | 0743 222000 |

|              |                 |             |
|--------------|-----------------|-------------|
| <b>TERNI</b> |                 |             |
| Terni        | DELTA           | 0744 423332 |
| Ficulles     | Maschi Adriano  | 0763 86580  |
| Narni        | Di Erasmo Paolo | 0744 743150 |
| Orvieto      | Alpha Calor     | 0763 393459 |

## MARCHE

|                  |                  |             |
|------------------|------------------|-------------|
| <b>ANCONA</b>    |                  |             |
| Loreto           | Tecmar           | 071 2916279 |
| Osimo            | Azzurro Calor    | 071 7109024 |
| Serra S. Quirico | Ruggeri Impianti | 0731 86324  |

|                      |                     |             |
|----------------------|---------------------|-------------|
| <b>ASCOLI PICENO</b> |                     |             |
| Porto S. Elpidio     | S.G.A. di CECI      | 0734/903337 |
| Ascoli Piceno        | Idrotermo Assist.   | 0736 814169 |
| Montegranaro         | S.A.R.              | 0734 889015 |
| Porto S. Giorgio     | Pomioli             | 0734 676563 |
| S. Ben. del Tronto   | Leli Endrio         | 0735 781655 |
| S. Ben. del Tronto   | Sate 85             | 0735 757439 |
| S. Ben. del Tronto   | Tecnoca             | 0735 581746 |
| S. Ben. del Tronto   | Thermo Servizi 2001 | 347 8176674 |

|                   |                     |             |
|-------------------|---------------------|-------------|
| <b>MACERATA</b>   |                     |             |
| Civitanova Marche | Officina del clima  | 0733 781583 |
| Morrovalle Scalo  | Cast                | 0733 897690 |
| S. Severino M.    | Tecno Termo Service | 0733 637098 |

|                      |                         |             |
|----------------------|-------------------------|-------------|
| <b>PESARO-URBINO</b> |                         |             |
| Fossombrone          | Arduini s.r.l.          | 0721 714157 |
| Lucrezia Cartoceto   | Pronta Ass. Caldaie Gas | 0721 899621 |
| Pesaro               | Paladini Claudio        | 0721 405055 |
| S. Costanzo          | S.T.A.C. Sadori         | 0721 787060 |
| S. Costanzo          | Capoccia e Lucchetti    | 0721 960606 |
| Urbino               | A M Clementi            | 0722 330628 |

## ABRUZZO - MOLISE

|                 |                     |             |
|-----------------|---------------------|-------------|
| <b>L'AGUILA</b> |                     |             |
| Avezzano        | Massaro Antonello   | 0863 416070 |
| Carsoli         | Proietti Vittorio   | 0863 995381 |
| Cesaproba       | Cordeschi Berardino | 0862 908182 |
| Cese di Preturo | Maurizi Alessio     | 0862 461866 |
| Pratola Peligna | Giovanucci Marcello | 0864 272449 |

|                   |                    |             |
|-------------------|--------------------|-------------|
| <b>CAMPOBASSO</b> |                    |             |
| Termoli           | G.S.D. di Girotti  | 0875 702244 |
| Campobasso        | Catelli Pasqualino | 0874 64468  |

|                     |                       |             |
|---------------------|-----------------------|-------------|
| <b>CHIETI</b>       |                       |             |
| Chieti              | Almagas               | 085 810938  |
| Fara S. Martino     | Valente Domenico      | 0872 984107 |
| Fossacesia          | Ucci Daniele          | 0872 711054 |
| Francavilla al Mare | Disalgas              | 085 4910409 |
| Francavilla al Mare | Effedi Impianti       | 085 810906  |
| Lanciano            | Franceschini Maurizio | 0872 714167 |
| Paglieta            | Ranieri Raffaele      | 0872 809714 |
| Scerni              | Silvestri Silverio    | 0873 919898 |
| <b>ISERNIA</b>      |                       |             |
| Pescara             | Il Mio Tecnico I.M.T. | 085 4711220 |
| Montesilvano        | Fidanza Roberto       | 085 4452109 |
| Villa Raspa         | Ciafardo Service      | 085 4157111 |

|                 |                      |             |
|-----------------|----------------------|-------------|
| <b>TERAMO</b>   |                      |             |
| Teramo          | New Stame            | 0861 240667 |
| Giulianova Lido | Smeg 2000            | 085 8004893 |
| Nereto          | Campanella Lanfranco | 0861 856303 |

## CAMPANIA

|                  |                     |             |
|------------------|---------------------|-------------|
| <b>NAPOLI</b>    |                     |             |
| Boscotrecase     | Tecnoclina          | 081 8586984 |
| Marano di Napoli | Tancredi Service    | 081 5764149 |
| San Vitalino     | Tecno Assistenza    | 081 8441941 |
| Sorrento         | Capriello Giosuè    | 081 8785566 |
| Volta            | Termoidr: Galluccio | 081 7742234 |

|                  |                   |             |
|------------------|-------------------|-------------|
| <b>AVELLINO</b>  |                   |             |
| Avellino         | Termo Idr. Irpina | 0825 610151 |
| Mirabella Eclano | Termica Eclano    | 0825 449232 |
|                  | C.A.R. di Simone  | 0824 61576  |

### BENEVENTO

|                |                 |             |
|----------------|-----------------|-------------|
| <b>CASERTA</b> |                 |             |
| Sant'Arpino    | SOLARCLIMA      | 081 5013529 |
| Villa Literno  | Elettr. Ucciero | 081 8920406 |

### SALERNO

|                     |                  |             |
|---------------------|------------------|-------------|
| Battipaglia         | Fast Service     | 0828 341572 |
| Cava dei Tirreni    | F.lli di Martino | 089 345696  |
| Lancusi             | Gerardo Romano   | 089 955340  |
| Oliveto Citra       | Rio Roberto      | 0828 798292 |
| Padula Scalo        | Uniterm          | 0975 74515  |
| Vallo della Lucania | Ottati Vittorio  | 0974 75404  |

### BASILICATA

|               |                |             |
|---------------|----------------|-------------|
| <b>MATERA</b> |                |             |
| Pisticci      | Sicurezza Imp. | 0835 585880 |

### POTENZA

|                     |                  |             |
|---------------------|------------------|-------------|
| Palazzo S. Gervasio | Barbuzzi Michele | 0972 45801  |
| Pietragalla         | Ica De Bonis     | 0971/946138 |

## CALABRIA

### REGGIO CALABRIA

|                    |                  |             |
|--------------------|------------------|-------------|
| Reggio Calabria    | Progetto Clima   | 0965 712268 |
| S. C. D'Aspromonte | Gangemi Giuseppe | 0966 88301  |

|                  |                     |             |
|------------------|---------------------|-------------|
| <b>CATANZARO</b> |                     |             |
| Catanzaro        | Cubello Franco      | 0961 772041 |
| Curinga          | Mazzotta Gianfranco | 0968 739031 |
| Lamezia Terme    | Teca                | 0968 436516 |
| Lamezia Terme    | Etem di Mastroianni | 0968 451019 |

### COSENZA

|                     |                      |             |
|---------------------|----------------------|-------------|
| Belvedere Marittimo | Tecnoimpianti s.r.l. | 0985 88308  |
| Morano Calabro      | Mitei                | 0981 31724  |
| Rossano Scalo       | Tecnoservice         | 0983 530513 |
| S. Sofia d'Epiro    | Kalor Klima Service  | 0984 957345 |

## PUGLIA

### BRINDISI

|          |                    |             |
|----------|--------------------|-------------|
| Brindisi | Galizia Assistenza | 0831 961574 |
| Brindisi | Clima&lettric      | 0831 518175 |

### BARI

|                   |                    |             |
|-------------------|--------------------|-------------|
| Bari              | TRE.Z.C.           | 080 5022787 |
| Bari              | A.I.S.             | 080 5576878 |
| Bari              | Di Bari Donato     | 080 5573316 |
| Acquaviva Fonti   | L. e B. Impianti   | 080 3050606 |
| Adelfia           | Eracleo Vincenzo   | 080 4591851 |
| Barletta          | Dip. F. Impianti   | 0883 333231 |
| Bisceglie         | Termogas Service   | 0883 599019 |
| Castellana Grotte | Climaservice       | 080 4961496 |
| Gravina Puglia    | Nuove Tecnologie   | 080 3267834 |
| Grumo             | Gas Adriatica      | 080 622696  |
| Mola di Bari      | Masotina Franco    | 080 4744569 |
| Mola di Bari      | D'Ambruoso Michele | 080 4745680 |

### FOGGIA

|                   |                      |             |
|-------------------|----------------------|-------------|
| Foggia            | Delle Donne Giuseppe | 0881 635503 |
| Cerignola         | Raffaele Cosimo      | 0330 327023 |
| S. Fer. di Puglia | Nuova Imp. MC        | 0883 629960 |
| S. Severo         | Iafelice Ciro Felice | 0882 331734 |
| Torre Maggiore    | Idro Termo Gas       | 0882 382497 |

### LECCE

|       |                      |             |
|-------|----------------------|-------------|
| Lecce | De Masi Antonio      | 0832 343792 |
| Lecce | Martina Massimiliano | 0832 302466 |

### TARANTO

|                |                    |             |
|----------------|--------------------|-------------|
| Ginosa         | Clima S.A.T.       | 099 8294496 |
| Grottaglie     | Lenti Giovanni     | 099 5610396 |
| Martina Franca | Palombella Michele | 080 4301740 |
| Talsano        | Carbotti Angelo    | 099 7716131 |

## SICILIA

### PALERMO

|         |                 |             |
|---------|-----------------|-------------|
| Palermo | Lodato Impianti | 091 6790900 |
|         | SI.AL.IMP. TEC. | 091/6831427 |

### CATANIA

|                      |                     |             |
|----------------------|---------------------|-------------|
| Acireale             | Planet Service      | 347 3180295 |
| Caltagirone          | Siciltherm Impianti | 0933 53865  |
| Mascalucia           | Distefano Maurizio  | 095 7545041 |
| S. Giovanni la Punta | Thermotec. Impianti | 095 337314  |
| Tre Mestieri Etno    | La Rocca Mario      | 095 334157  |

### ENNA

|                 |                     |             |
|-----------------|---------------------|-------------|
| Piazza Armerina | ID.EL.TER. Impianti | 0935 686553 |
|-----------------|---------------------|-------------|

### MESSINA

|                   |                   |             |
|-------------------|-------------------|-------------|
| Messina           | Metano Market     | 090 2939439 |
| Giardini Naxos    | Puglisi Francesco | 0942 52886  |
| S. Lucia del Mela | Rizzo Salvatore   | 090 935708  |

### RAGUSA

|        |          |             |
|--------|----------|-------------|
| Comiso | I.TE.EL. | 0932 963235 |
|--------|----------|-------------|

### SIRACUSA

|               |                 |             |
|---------------|-----------------|-------------|
| Trapani       | Montalbano Imp. | 0923 557728 |
| Castelvetrano | Tecno-Impianti  | 339 1285846 |

## SARDEGNA

### CAGLIARI

|               |                 |             |
|---------------|-----------------|-------------|
| Quartu Selena | Mellis Antonio  | 070 9353196 |
| Cagliari      | Riget           | 070 494006  |
| ORISTANO      | Corona Impianti | 0783 73310  |

### SASSARI

|         |                     |             |
|---------|---------------------|-------------|
| Sassari | Termoservice Spanu  | 349 5387781 |
| Olmedo  | Energia Risparmio   | 079 902705  |
| Siligo  | Elettrotermica Coni | 079 836059  |
| NUORO   | Cea Gas             | 0784 232839 |

## ÍNDICE

|   |                               |      |    |
|---|-------------------------------|------|----|
| 1 | DESCRIPCIÓN DEL APARATO ..... | pág. | 32 |
| 2 | INSTALACIÓN .....             | pág. | 38 |
| 3 | CARACTERÍSTICAS .....         | pág. | 47 |
| 4 | USO Y MANTENIMIENTO .....     | pág. | 50 |

### IMPORTANTE

Al efectuar el primer encendido de la caldera es buena norma efectuar las siguientes comprobaciones:

- Comprobar que no haya líquidos o materiales inflamables en las inmediatas cercanías de la caldera.
- Comprobar que el conexionado eléctrico haya sido efectuado correctamente y que el cable de tierra esté conectado con una buena instalación de tierra.
- Abrir el grifo del gas y comprobar que sean herméticos los empalmes, incluido el del quemador.
- Comprobar que la caldera esté predispuesta para funcionar con el tipo de gas disponible.
- Comprobar que el conducto de evacuación de los productos de la combustión esté libre y/o esté montado correctamente.
- Comprobar que las eventuales válvulas de compuerta estén abiertas.
- Comprobar que la instalación esté llena de agua y que esté bien purgada.
- Comprobar que el circulador no esté bloqueado
- Purgar el aire presente en la tubería del gas actuando sobre el purgador de toma de presión situado en la entrada de la válvula del gas.

La **FONDERIE SIME S.p.A.** afincada en Via Garbo 27 - Legnago (VR) - Italy, declara que sus calderas de agua caliente, marcadas CE conforme a la Directiva Gas 90/396/CEE y equipadas con termostato de seguridad ajustado para un máximo de 110°C, están **excluidas** del campo de aplicación de la Directiva PED 97/23/CEE ya que cumplen los requisitos previstos en el artículo 1 apartado 3.6 de dicha directiva.

IT

ES

GB

# 1 DESCRIPCIÓN DEL APARATO

## 1.1 INTRODUCCIÓN

Los módulos térmicos "DEWY EQUIPE P100-600 BOX" son aparatos de condensación premezclados, destinados sólo a la

calefacción, son acoplables entre ellos y fácilmente ensamblables, predispuestos para el funcionamiento individual o en secuencia/cascada independientes uno respecto a otro.

Están proyectados y construidos conforme a las Directivas Europeas 90/396/CEE, 2004/108/CEE, 2006/95/CEE y 92/42/CEE.

## 1.2 DIMENSIONES MÓDULOS

### 1.2.1 "DEWY EQUIPE P100-200 BOX"

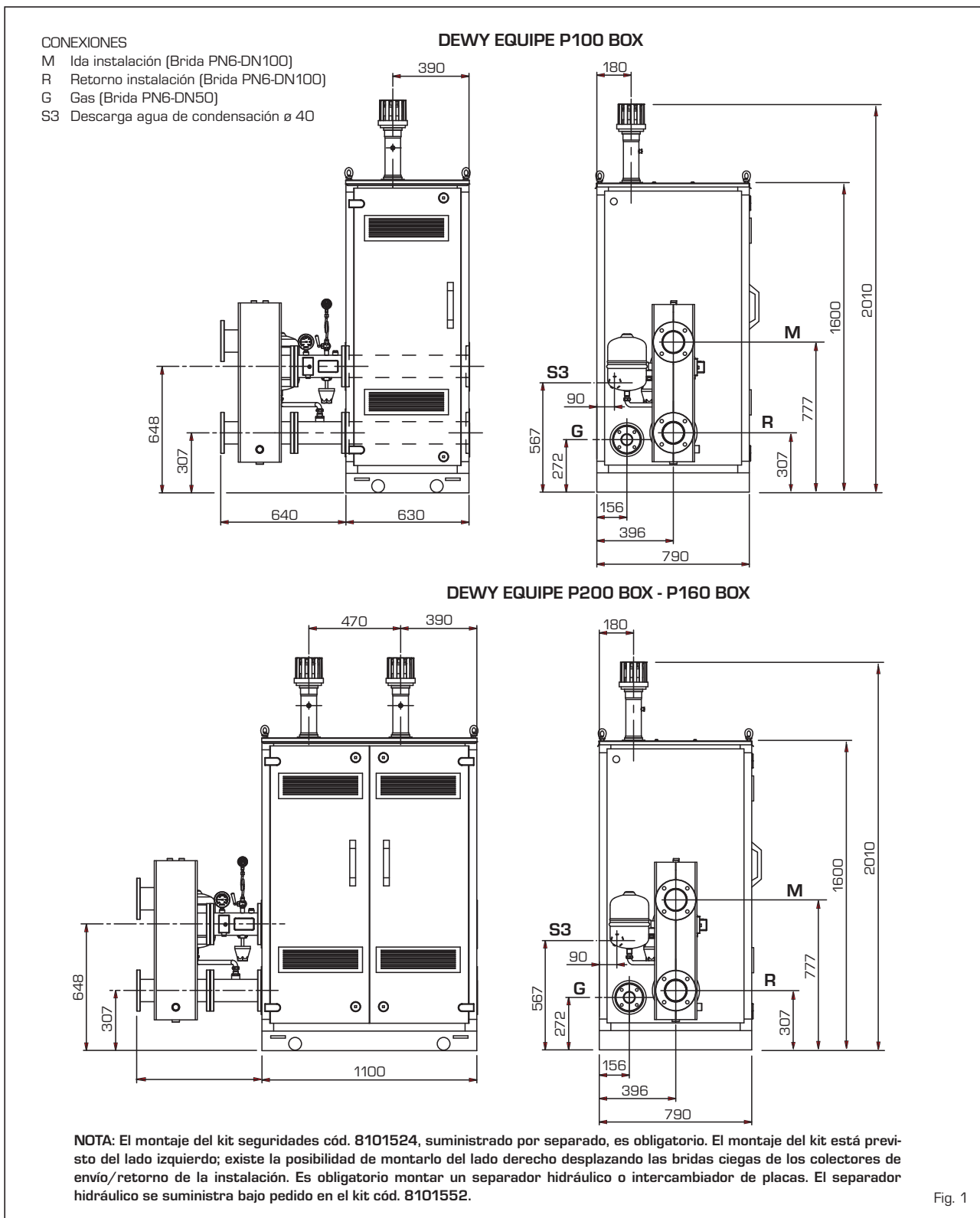
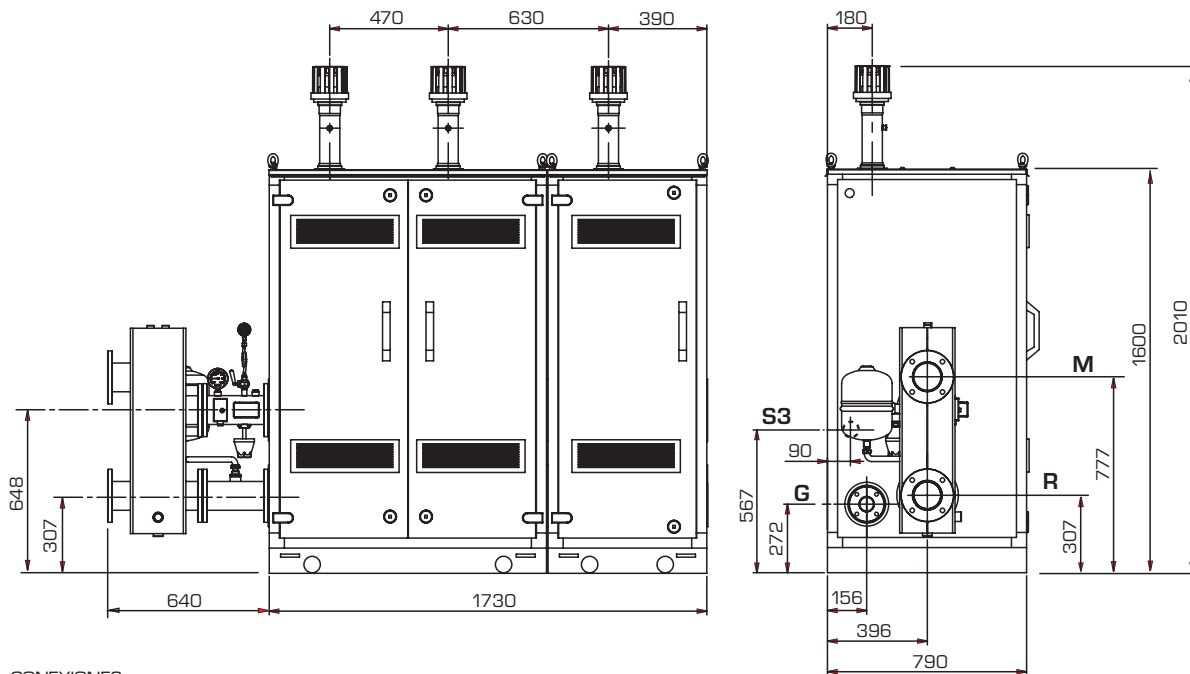


Fig. 1



## 1.2.2 "DEWY EQUIPE P300-400 BOX"

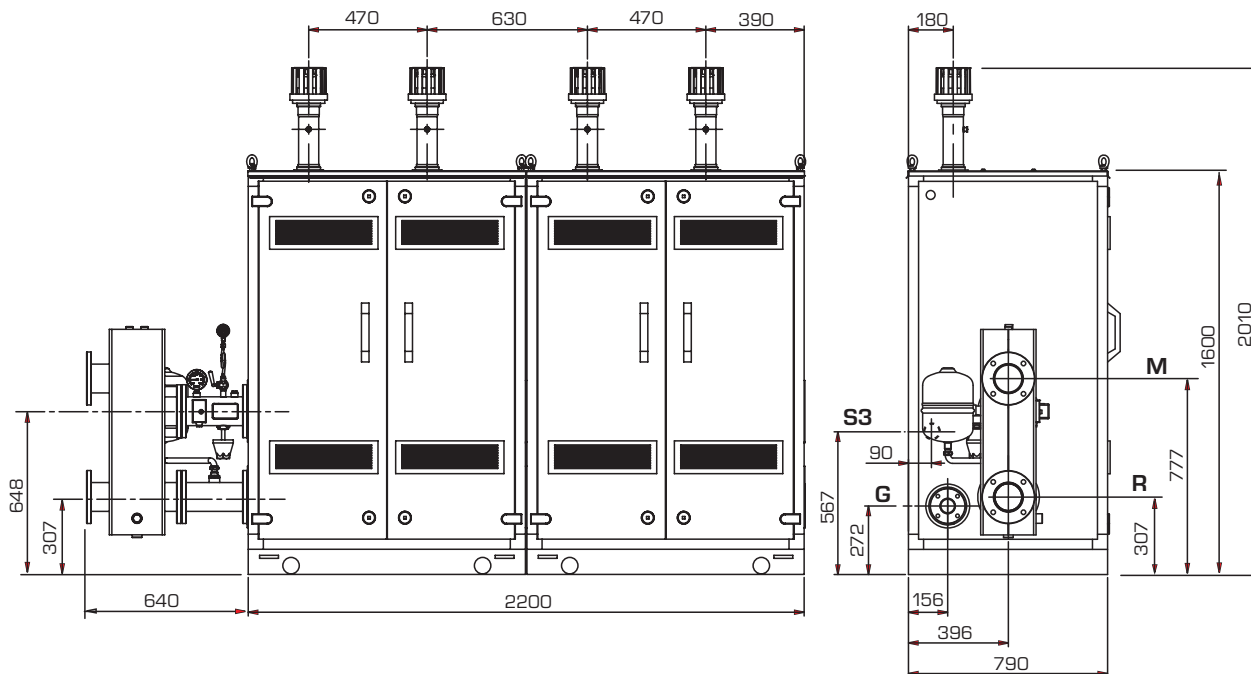
## DEWY EQUIPE P300 BOX - P260 BOX



## CONEXIONES

- M Ida instalación (Brida PN6-DN100)
- R Retorno instalación (Brida PN6-DN100)
- G Gas (Brida PN6-DN50)
- S3 Descarga agua de condensación  $\varnothing$  40

## DEWY EQUIPE P400 BOX - P360 BOX

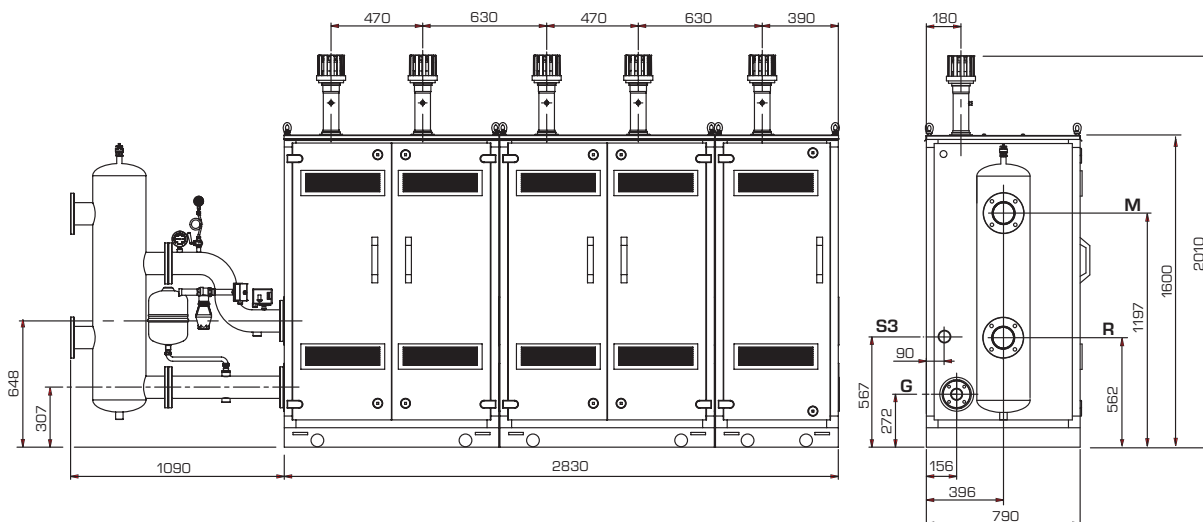


**NOTA:** El montaje del kit seguridades cód. 8101524, suministrado por separado, es obligatorio. El montaje del kit está previsto del lado izquierdo; existe la posibilidad de montarlo del lado derecho desplazando las bridas ciegas de los colectores de envío/retorno de la instalación. Es obligatorio montar un separador hidráulico o intercambiador de placas. El separador hidráulico se suministra bajo pedido en el kit cód. 8101552.

Fig. 1/a

## 1.2.3 "DEWY EQUIPE P500-600 BOX"

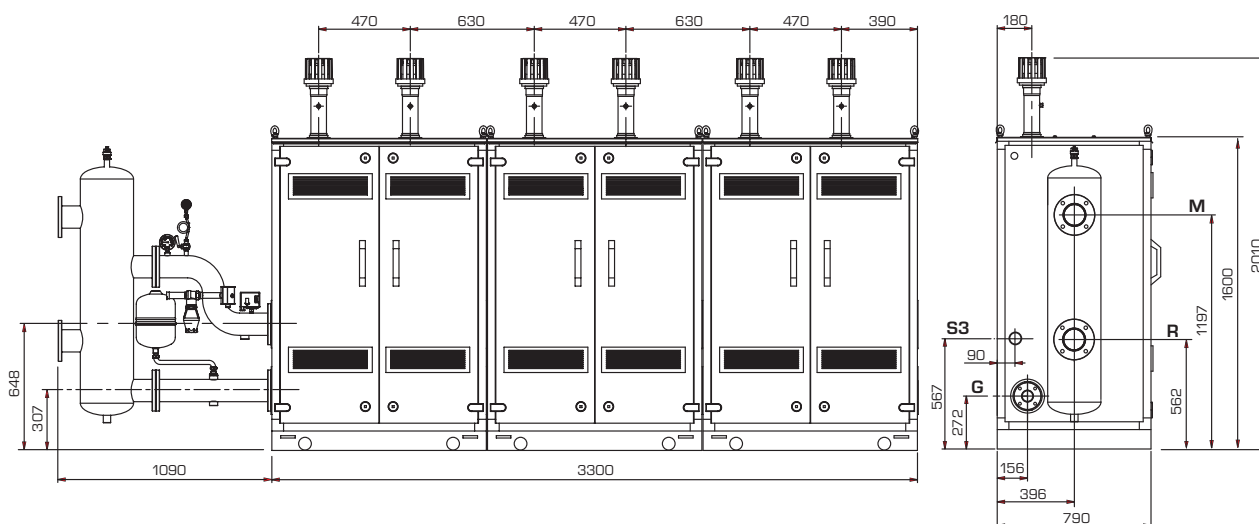
## DEWY EQUIPE P500 BOX - P460 BOX



## CONEXIONES

- M Ida instalación (Brida PN6-DN100)
- R Retorno instalación (Brida PN6-DN100)
- G Gas (Brida PN6-DN50)
- S3 Descarga agua de condensación  $\varnothing$  40

## DEWY EQUIPE P600 BOX - P560 BOX



**NOTA:** El montaje del kit seguridades cód. 8101525, suministrado por separado, es obligatorio. El montaje del kit está previsto del lado izquierdo; existe la posibilidad de montarlo del lado derecho desplazando las bridas ciegas de los colectores de envío/retorno de la instalación.

Es obligatorio montar un separador hidráulico o intercambiador de placas. El separador hidráulico se suministra bajo pedido en el kit cód. 8101553.

## 1.3 DATOS TÉCNICOS

| DEWY EQUIPE                              |                   | P100 BOX        | P200 BOX        | P300 BOX                  | P400 BOX        | P500 BOX                  | P600 BOX        |
|--|-------------------|-----------------|-----------------|---------------------------|-----------------|---------------------------|-----------------|
| Potencia térmica nom. (80-60°C)          | kW                | 94,9            | 189,8           | 284,7                     | 379,8           | 474,5                     | 569,5           |
| Potencia térmica nom. (50-30°C)          | kW                | 103,4           | 206,8           | 310,2                     | 413,6           | 517,1                     | 620,5           |
| Potencia térmica mín. G20 (80-60°C)      | kW                | 29,3            | 29,3            | 29,3                      | 29,3            | 29,3                      | 29,3            |
| Potencia térmica mín. G20 (50-30°C)      | kW                | 32,1            | 32,1            | 32,1                      | 32,1            | 32,1                      | 32,1            |
| Potencia térmica mín. G31 (80-60°C)      | kW                | 29,3            | 29,3            | 29,3                      | 29,3            | 29,3                      | 29,3            |
| Potencia térmica mín. G31 (50-30°C)      | kW                | 32,1            | 32,1            | 32,1                      | 32,1            | 32,1                      | 32,1            |
| Caudal térmico nominal                   | kW                | 96,6            | 193,2           | 289,8                     | 386,4           | 483,0                     | 579,6           |
| Caudal térmico mínimo G20                | kW                | 30,0            | 30,0            | 30,0                      | 30,0            | 30,0                      | 30,0            |
| Caudal térmico mínimo G31                | kW                | 30,0            | 30,0            | 30,0                      | 30,0            | 30,0                      | 30,0            |
| Rendimiento útil mín-máx (80-60°C)       | %                 | 97,7 - 98,2     | 97,7 - 98,2     | 97,7 - 98,2               | 97,7 - 98,2     | 97,7 - 98,2               | 97,7 - 98,2     |
| Rendimiento útil mín-máx (50-30°C)       | %                 | 107,0 - 107,0   | 107,0 - 107,0   | 107,0 - 107,0             | 107,0 - 107,0   | 107,0 - 107,0             | 107,0 - 107,0   |
| Rendimiento útil al 30% (50-30°C)        | %                 | 108,0           | 108,0           | 108,0                     | 108,0           | 108,0                     | 108,0           |
| Marcado rend. energético (CEE 92/42)     |                   | ★★★★            | ★★★★            | ★★★★                      | ★★★★            | -                         | -               |
| Módulos térmicos                         | n°                | 1               | 1               | 1 de "100"+<br>1 de "200" | 2 de "200"      | 1 de "100"+<br>2 de "200" | 3 de "200"      |
| Temperatura humos a Q. Nominal (80-60°C) | °C                | 64              | 64              | 64                        | 64              | 64                        | 64              |
| Temperatura humos a Q. Mínima (80-60°C)  | °C                | 51              | 51              | 51                        | 51              | 51                        | 51              |
| Temperatura humos a Q. Nominal (50-30°C) | °C                | 45              | 45              | 45                        | 45              | 45                        | 45              |
| Temperatura humos a Q. Mínima (50-30°C)  | °C                | 40              | 40              | 40                        | 40              | 40                        | 40              |
| Caudal mínima/máximo humos               | g/s               | 15/46           | 15/92           | 15/138                    | 15/184          | 15/230                    | 15/276          |
| CO <sub>2</sub> a Q. Nominal/Mínima G20  | %                 | 9,0/9,0         | 9,0/9,0         | 9,0/9,0                   | 9,0/9,0         | 9,0/9,0                   | 9,0/9,0         |
| CO <sub>2</sub> a Q. Nominal/Mínima G31  | %                 | 10,0/10,0       | 10,0/10,0       | 10,0/10,0                 | 10,0/10,0       | 10,0/10,0                 | 10,0/10,0       |
| Tensión de alimentación                  | VHz               | 230-50          | 230-50          | 230-50                    | 230-50          | 230-50                    | 230-50          |
| Potencia eléctrica absorbida             | W                 | 330             | 660             | 990                       | 1320            | 1650                      | 1980            |
| Grado de protección eléctrica            |                   | IPX4D           | IPX4D           | IPX4D                     | IPX4D           | IPX4D                     | IPX4D           |
| Certificación CE                         | n°                | 1312BP4142      | 1312BP4142      | 1312BP4142                | 1312BP4142      | 1312BP4142                | 1312BP4142      |
| Categoría                                |                   | II2H3P          | II2H3P          | II2H3P                    | II2H3P          | II2H3P                    | II2H3P          |
| Categoría en Francia                     |                   | I2Er            | I2Er            | I2Er                      | I2Er            | I2Er                      | I2Er            |
| Categoría en Bélgica                     |                   | I2E(S)B         | I2E(S)B         | I2E(S)B                   | I2E(S)B         | I2E(S)B                   | I2E(S)B         |
| Tipo                                     |                   | B23-53/B23P-53P | B23-53/B23P-53P | B23-53/B23P-53P           | B23-53/B23P-53P | B23-53/B23P-53P           | B23-53/B23P-53P |
| Clase NOx                                |                   | 5               | 5               | 5                         | 5               | 5                         | 5               |
| <b>CALEFACCIÓN</b>                       |                   |                 |                 |                           |                 |                           |                 |
| Presión máxima de servicio               | bar               | 5               | 5               | 5                         | 5               | 5                         | 5               |
| Temperatura máxima de servicio           | °C                | 85              | 85              | 85                        | 85              | 85                        | 85              |
| Contenido agua módulos                   | l                 | 19,6            | 36,3            | 55,9                      | 72,6            | 92,2                      | 108,9           |
| Regulación temperatura módulo individual | °C                | 20/80           | 20/80           | 20/80                     | 20/80           | 20/80                     | 20/80           |
| <b>PRESIONES GAS Y INYECTORES</b>        |                   |                 |                 |                           |                 |                           |                 |
| Presión de alimentación G20/G25          | mbar              | 20/25           | 20/25           | 20/25                     | 20/25           | 20/25                     | 20/25           |
| Presión de alimentación G31              | mbar              | 37              | 37              | 37                        | 37              | 37                        | 37              |
| Cantidad inyectores                      | n°                | 1               | 2               | 3                         | 4               | 5                         | 6               |
| Diámetro inyectores G20/G25              | ø                 | 11,0            | 11,0            | 11,0                      | 11,0            | 11,0                      | 11,0            |
| Diámetro inyectores G31                  | ø                 | 8,4             | 8,4             | 8,4                       | 8,4             | 8,4                       | 8,4             |
| Consumo a potencia nominal/mínima G20    | m <sup>3</sup> /h | 10,22           | 20,44           | 30,67                     | 40,89           | 51,11                     | 61,33           |
| Consumo a potencia nominal/mínima G31    | kg/h              | 7,50            | 15,01           | 22,51                     | 30,02           | 37,52                     | 45,03           |
| <b>PESO</b>                              | kg                | 240             | 390             | 620                       | 770             | 1000                      | 1150            |

## 1.4 ESQUEMA FUNCIONAL

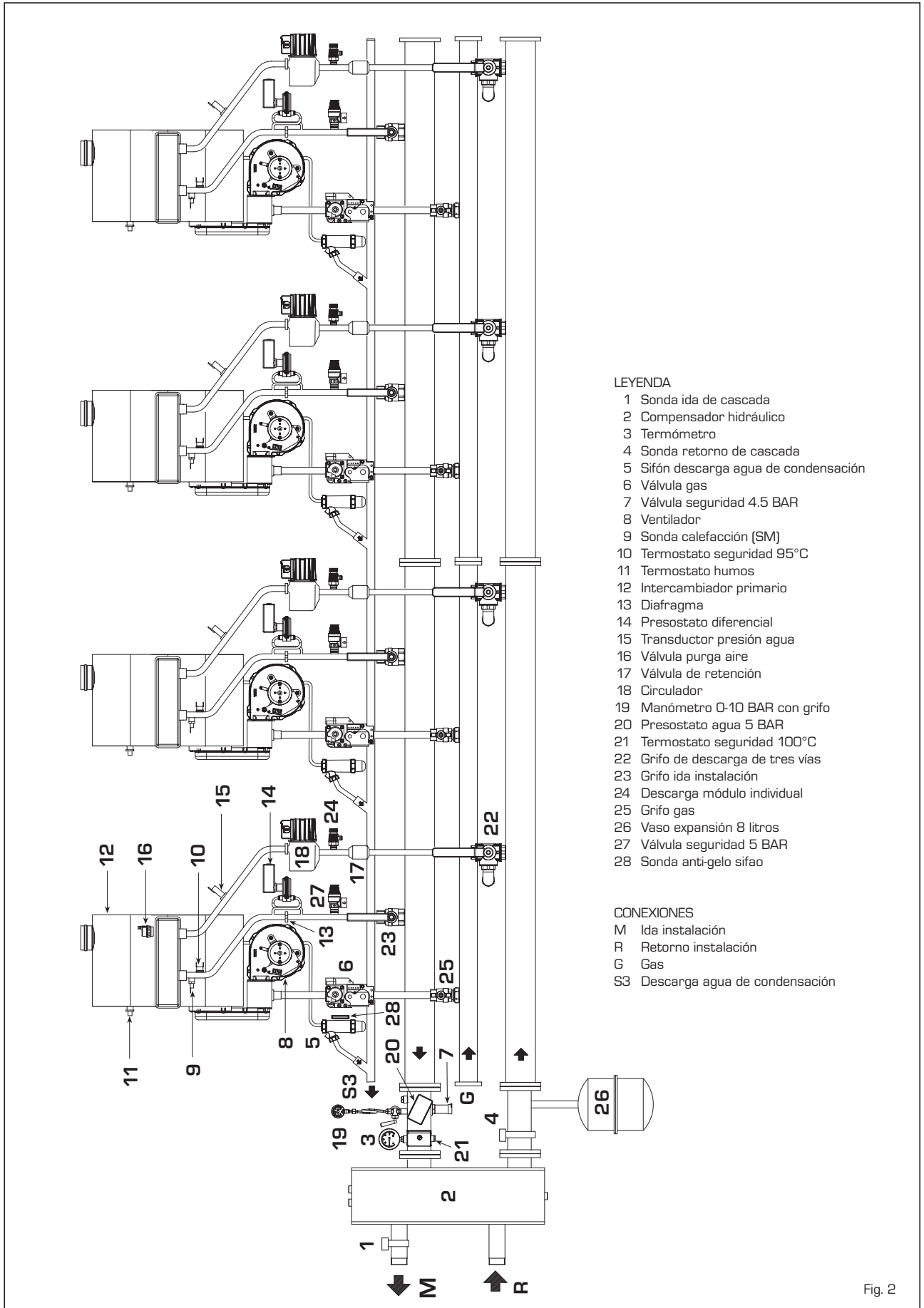


Fig. 2

## 1.5 COMPONENTES PRINCIPALES

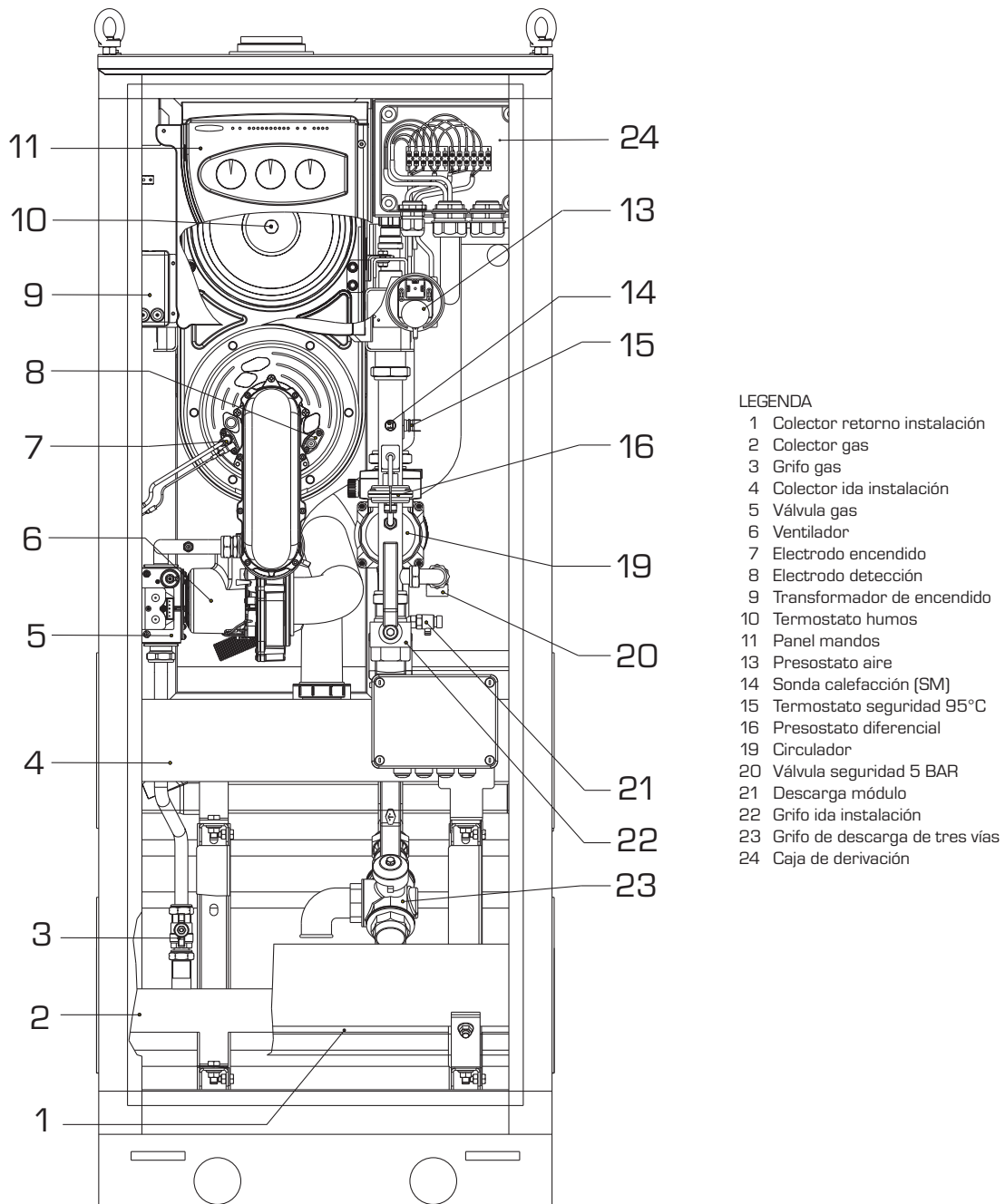


Fig. 3

## 2 INSTALACIÓN

La instalación debe considerarse fija y debe ser efectuada exclusivamente por empresas especializadas y cualificadas, cumpliendo todas las instrucciones y disposiciones presentadas en este manual. Se deberán cumplir también las disposiciones de las normas actualmente vigentes.

### 2.1 SUMINISTRO

Los módulos térmicos "DEWY EQUIPE P100-200 BOX", acoplables entre ellos mediante bridas, son suministrados con envoltorio externo en chapa galvanizada prepintada. Vienen completos de juntas y tornillos de fijación de colectores de ida/retorno del agua de instalación, centralita de control secuencia/cascada cód. 8096301 equipando los módulos "P100-200-300-400 BOX" y cód. 8096308 equipando los módulos "P500-600 BOX".

A parte hay disponibles:

- Kit seguridades cód. 8101524 para los módulos "P100-200-300-400 BOX" y

cód. 8101525 para los módulos "P500-600 BOX"

- Caja doble (dimensiones: 1100 x 790 x 1600) para separador hidráulico/kit de seguridad cód. 8101527 (fig. 4).
- Kit compensador hidráulico cód. 8101552 para los módulos "P100-200-300-400 BOX" y cód. 8101553 para los módulos "P500-600 BOX"
- Kit colector humos en polipropileno para instalaciones internas (tratados expresamente para resistir a los agentes atmosféricos en caso de instalación exterior):  
 cód. 8102510 para "P100 BOX"  
 cód. 8102530 para "P200 BOX"  
 cód. 8102531 para "P300 BOX"  
 cód. 8102532 para "P400 BOX"  
 cód. 8102533 para "P500 BOX"  
 cód. 8102534 para "P600 BOX"
- Terminal descarga humos cód. 8089530 para instalación al exterior:

Para la conexión eléctrica de los módulos y el montaje de las descarga de humos para instalaciones internas o externas, ver los

puntos 2.6, 2.7 y 2.10 del manual.

### 2.2 INSTALACIÓN

#### 2.2.1 Dentro del edificio

Los módulos térmicos "DEWY EQUIPE P100-200-300-400-500-600 BOX" se pueden instalar en locales para caldera con características dimensionales y requisitos conforme a las normas actualmente vigentes.

También será necesario, para el flujo de aire para el local, realizar, en las paredes externas, unas aperturas de ventilación cuya superficie en todo caso no deben ser menores que 3.000 cm<sup>2</sup> y en el caso de gas de densidad mayor que 0,8 no deben ser menores que 5.000 cm<sup>2</sup>.

#### 2.2.2 Al exterior del edificio

Los módulos térmicos "DEWY EQUIPE

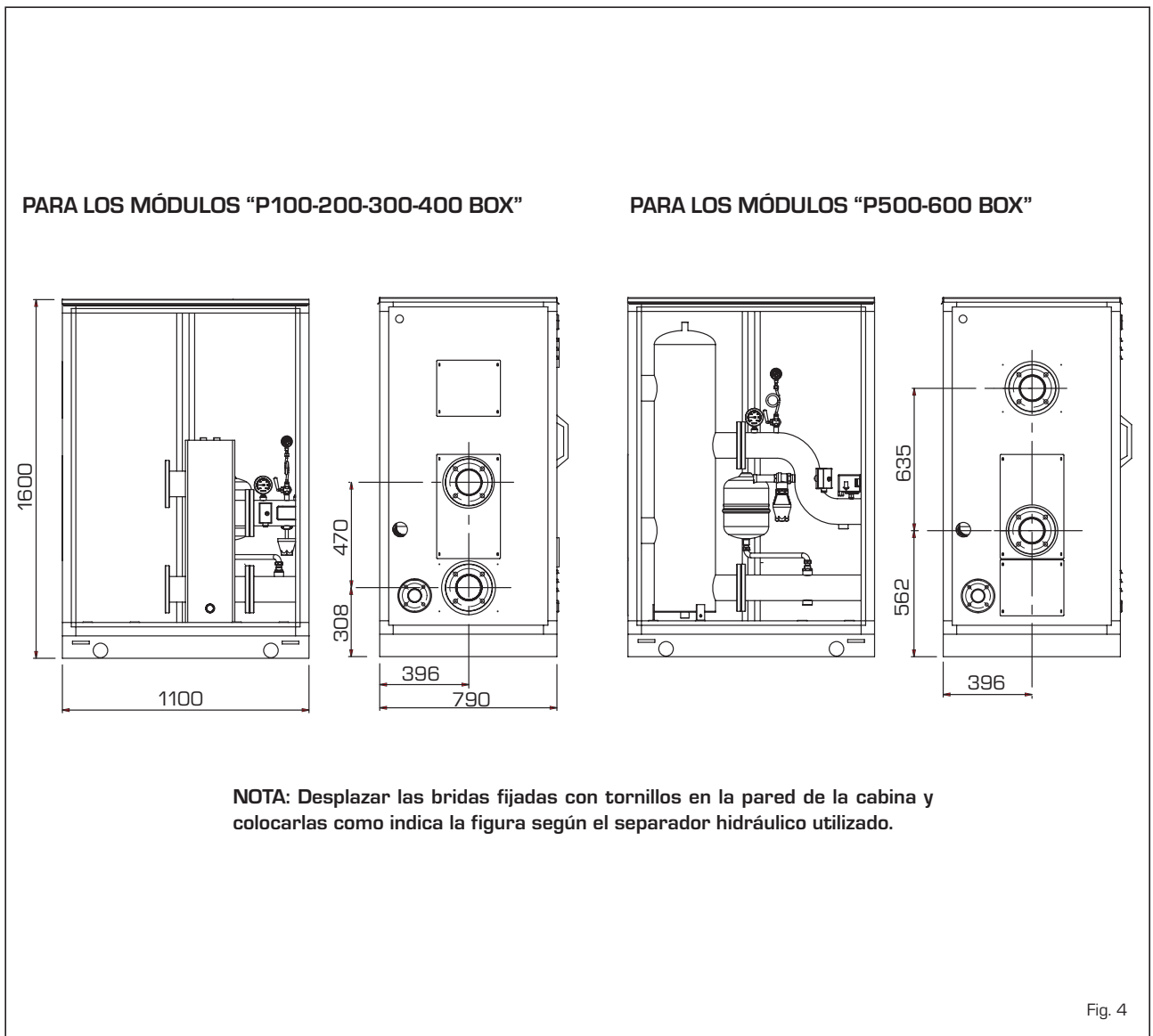


Fig. 4

**P100-200-300-400-500-600 BOX** se pueden instalar también al exterior con la correspondiente descarga de humos para módulo individual cód. 8089530.

### 2.3 CONEXIÓN INSTALACIÓN

Para proteger la instalación térmica contra corrosiones perjudiciales, incrustaciones o acumulaciones, tiene suma importancia, después de instalar el aparato, proceder al lavado de la instalación, utilizando productos adecuados como, por ejemplo, el **Sentinel X300 (nuevas instalación), X400 y X800 (vieja instalación) ó Fernox Cleaner F3**.

Instrucciones completas vienen incluidas en el suministro con los productos pero, para ulteriores aclaraciones, es posible contactar directamente con la SENTINEL PERFORMANCE SOLUTIONS LTD, ó FERNOX COOKSON ELECTRONICS.

Después del lavado de la instalación, para protecciones a largo plazo contra corrosión y acumulaciones, se recomienda utilizar productos inhibidores como el **Sentinel X100 ó Fernox Protector F1**. Es importante comprobar la concentración del inhibidor después de cada modificación de la instalación y a cada comprobación de mantenimiento según cuanto prescrito por los productores (en los revendedores se pueden encontrar unos test al efecto).

La descarga de la válvula de seguridad debe estar conectada con un embudo de

recolección para encauzar la eventual purga en caso de que dicha válvula actúe.

**ATENCIÓN: No efectuar el lavado de la instalación térmica y la añadidura de un inhibidor adecuado anulan la garantía del aparato.**

El conexionado del gas debe realizarse conforme a las normas actualmente vigentes. Para dimensionar las tuberías del gas, desde el contador hasta el módulo, se deben tener en cuenta tanto los caudales en volúmenes (consumos) en m<sup>3</sup>/h que de la densidad del gas utilizado.

Las secciones de las tuberías que componen la instalación deben ser tales que se garantice un suministro de gas suficiente para atender la máxima demanda, limitando la pérdida de presión entre contador y cualquier aparato utilizador no mayor que 1,0 mbar para los gases de la segunda familia (gas natural). Dentro del módulo hay aplicada una placa adhesiva en la cual se indican los datos técnicos de identificación y el tipo de gas para el cual el módulo está predispuesto.

#### 2.3.1 Conexión descarga agua de condensación

Para recoger el agua de condensación es necesario conectar el goteador con sifón con el desagüe utilizando un tubo que tenga una pendiente mínima de 5 mm por metro.

**Sólo las tuberías de plástico de los nor-**

**males desagües son idóneas para encauzar el agua de condensación hacia la red de alcantarillado de la vivienda.**

#### 2.3.2 Filtro en el conducto gas

La válvula gas se produce en serie con un filtro en la entrada que, de todas formas, no puede retener todas las impurezas contenidas en el gas y en las tuberías de red. Para evitar un mal funcionamiento de la válvula o, en algunos casos, la pérdida de la seguridad de la misma, aconsejamos montar en el conducto gas un filtro apropiado.

### 2.5 LLENADO DE LA INSTALACIÓN

La presión de carga con la instalación fría debe ser de **1 bar**.

El llenado debe efectuarse despacio, para permitir que las burbujas de aire salgan a través de los purgadores previstos.

### 2.6 DESCARGA HUMOS PARA INSTALACIÓN EXTERNA

Para este tipo de instalación es preciso solicitar el terminal de descarga para módulo individual cód. 8089530.

Para el montaje del accesorio incluido en el suministro a petición ver la fig. 5.

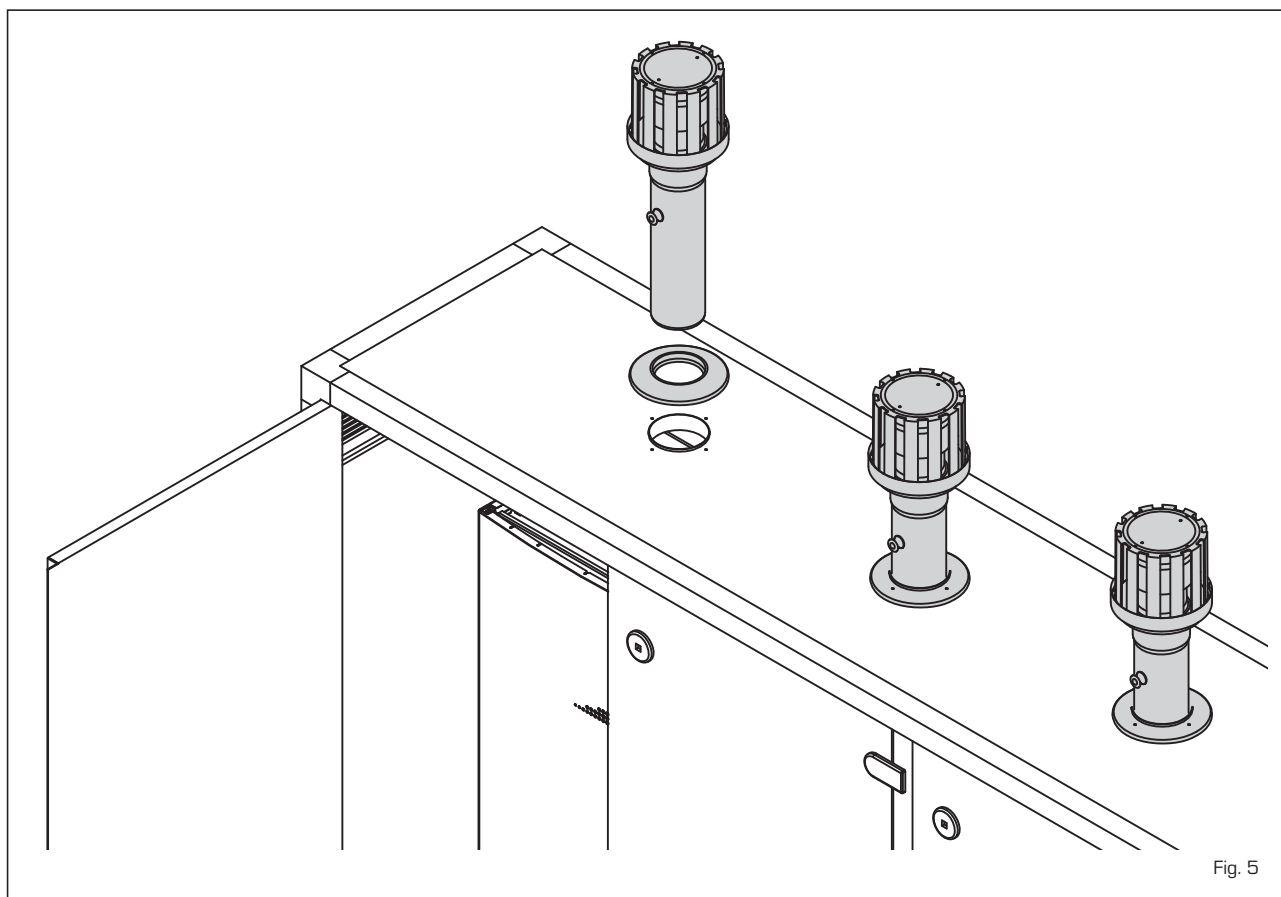


Fig. 5

IT

ES

GB

## 2.7 KIT COLECTOR HUMOS PARA INSTALACIONES INTERNAS

Para este tipo de instalación hacer referen-

cia a las fig. 6 y 6/a-b.  
Las soluciones indicadas tienen el colector de humos (de pedir aparte) con la salida situada tanto a la derecha como a la izquierda de los módulos.

Le kit son pedir a parte.

**NOTA:** Los kits son tratados expresamente para resistir a los agentes atmosféricos en caso de instalación exterior.

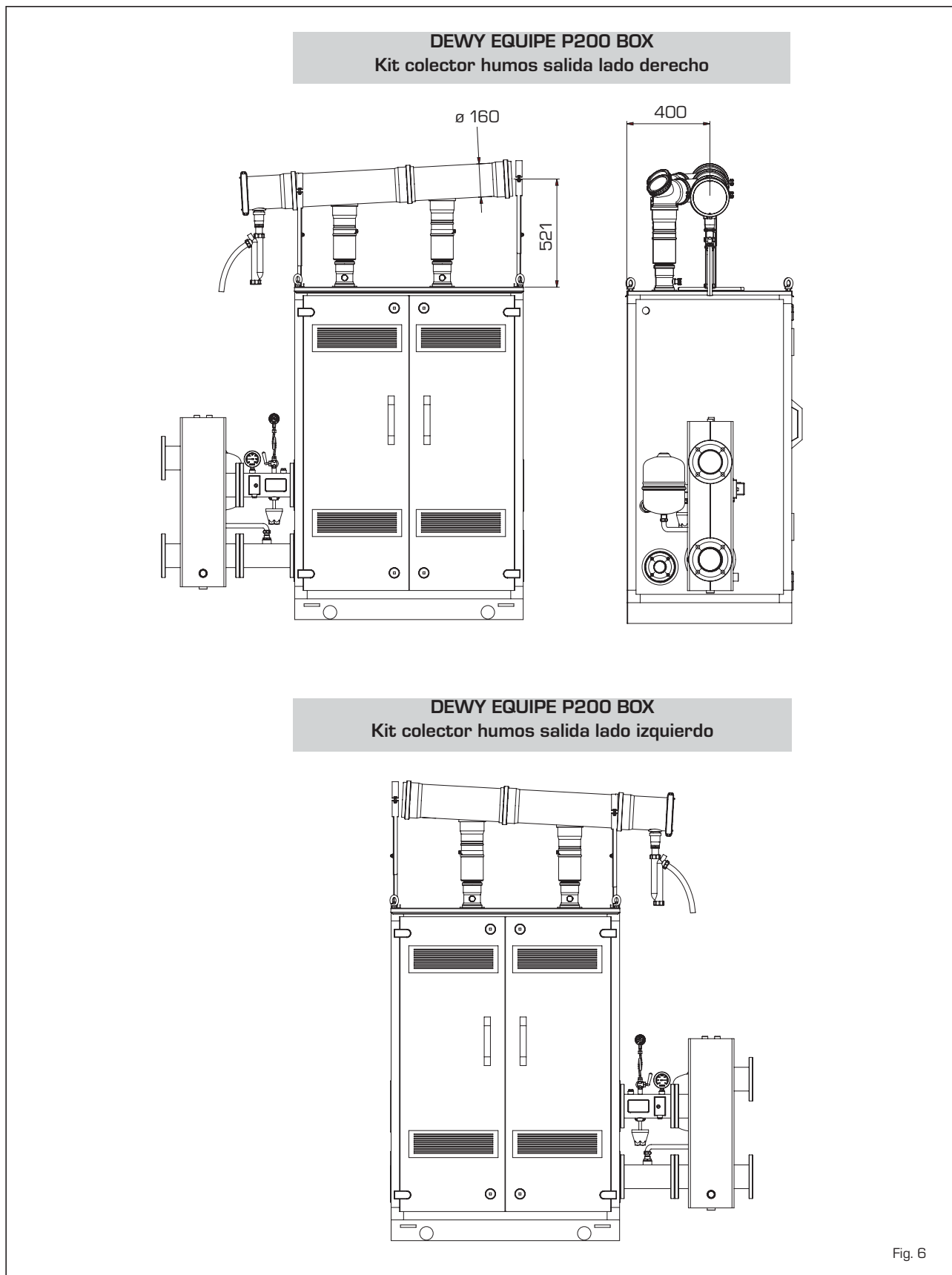
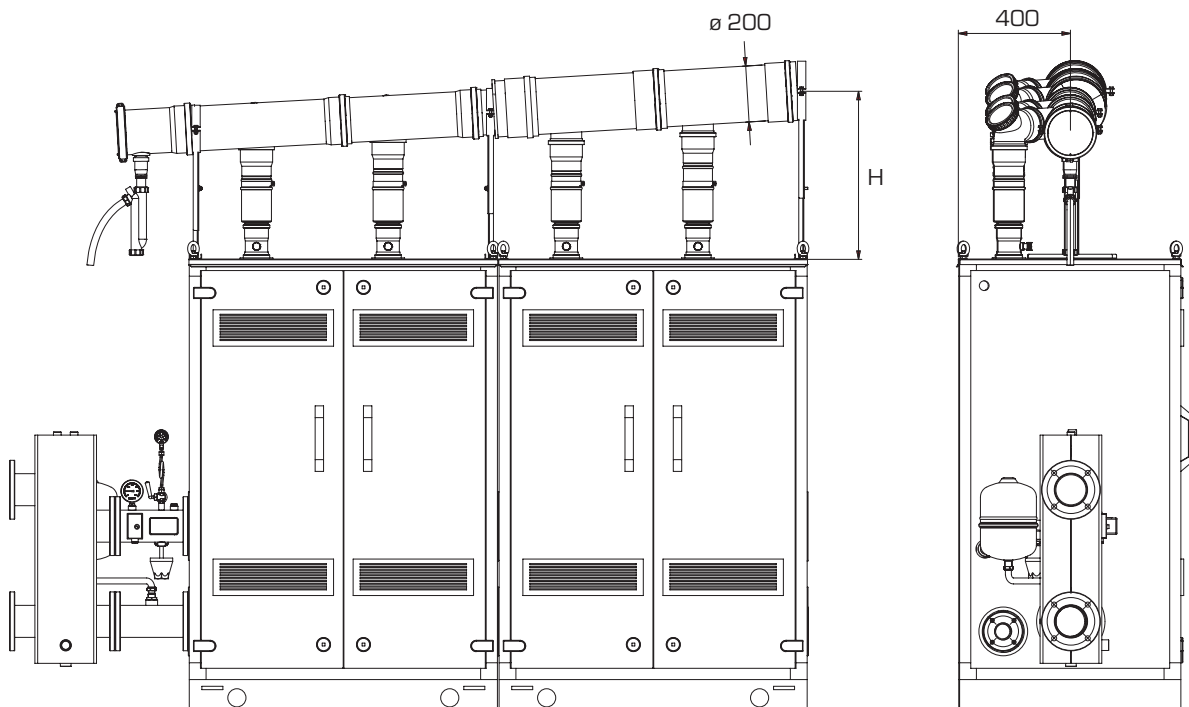


Fig. 6



**DEWY EQUIPE P300-400 BOX**  
**Kit colector humos salida lado derecho**



|          | H   |
|----------|-----|
| P300 BOX | 571 |
| P400 BOX | 600 |

**DEWY EQUIPE P300-400 BOX**  
**Kit colector humos salida lado izquierdo**

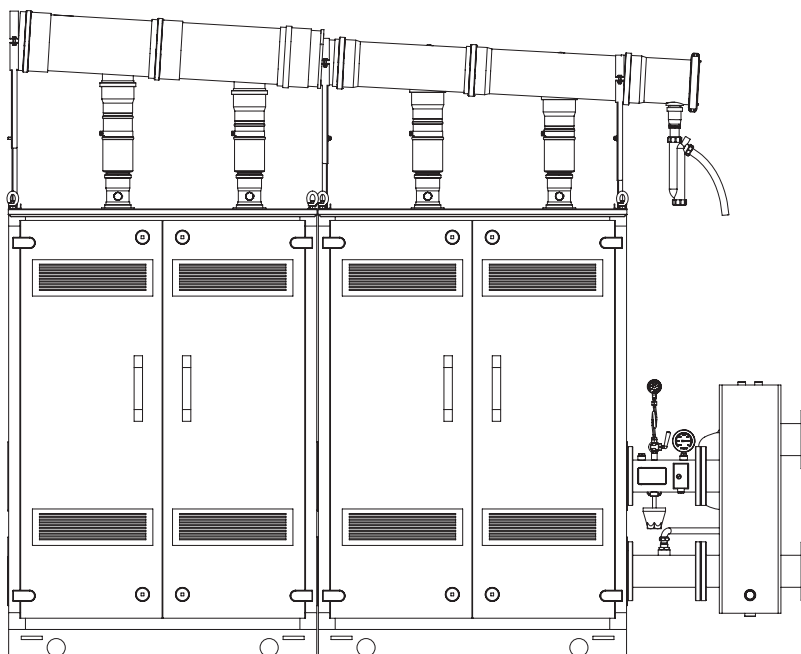


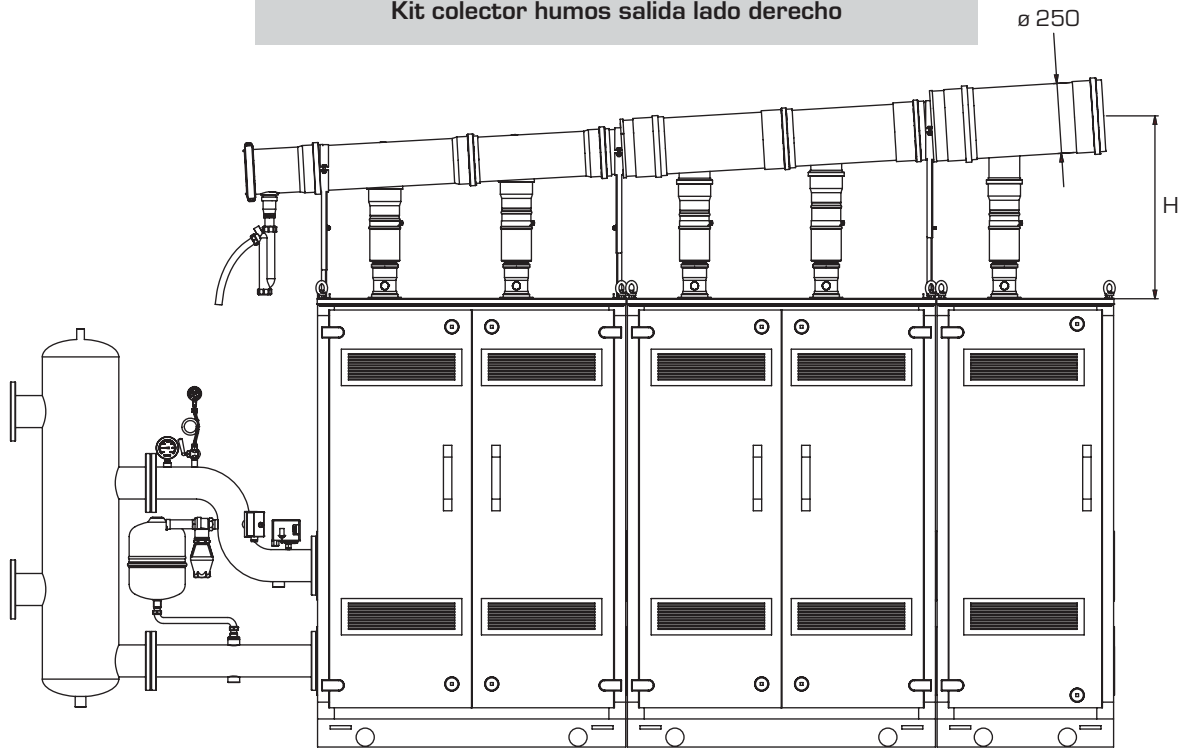
Fig. 6/a

IT

ES

GB

**DEWY EQUIPE P500-600 BOX**  
Kit colector humos salida lado derecho



|          | H   |
|----------|-----|
| P500 BOX | 653 |
| P600 BOX | 681 |

**DEWY EQUIPE P500-600 BOX**  
Kit colector humos salida lado izquierdo

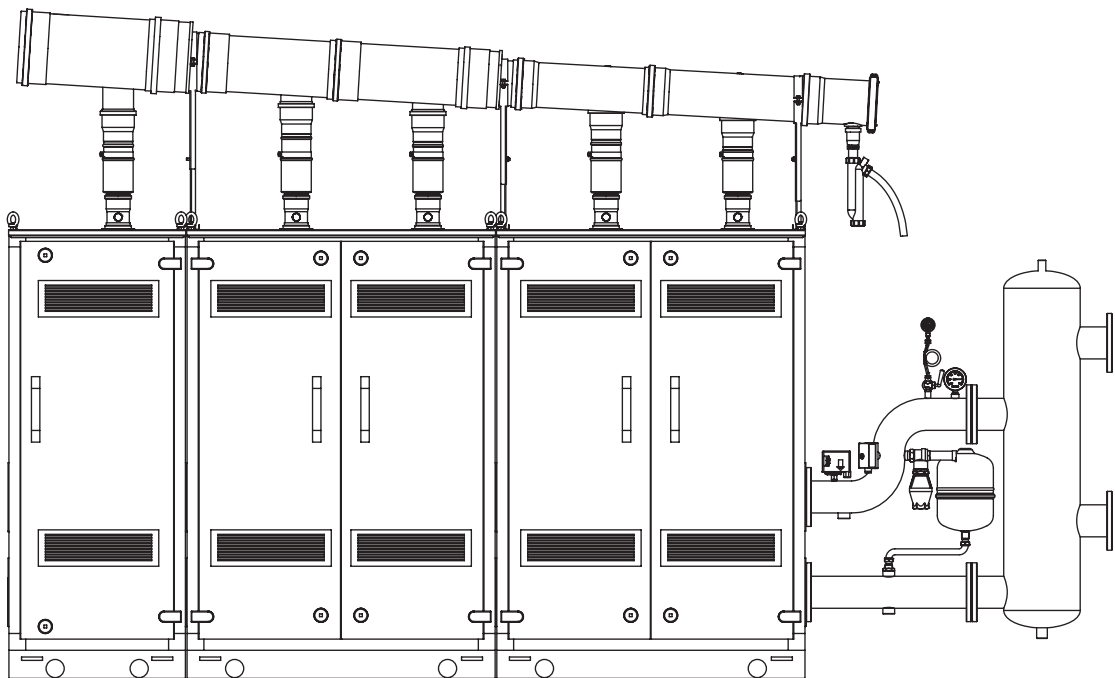


Fig. 6/b

## 2.8 KIT SEGURIDADES

El montaje del kit seguridad es obligatorio.

El kit cód. 8101524 a pedir a parte para los modelos "DEWY EQUIPE P100-200-300-400 BOX" tiene la siguiente composición (fig. 7):

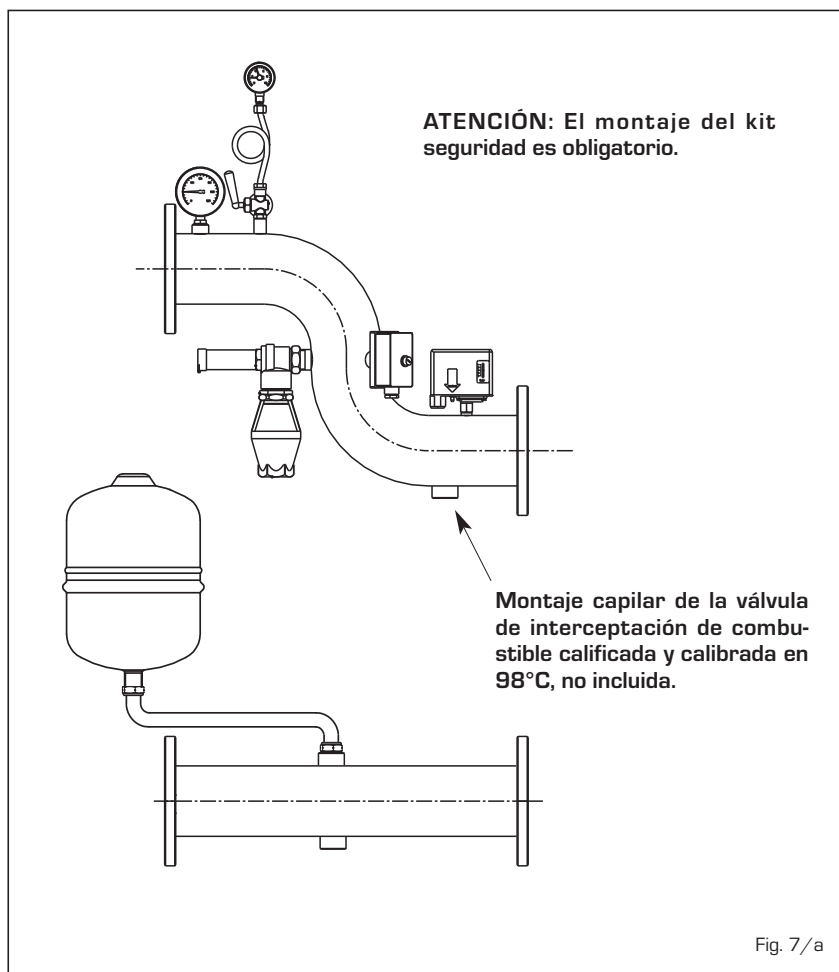
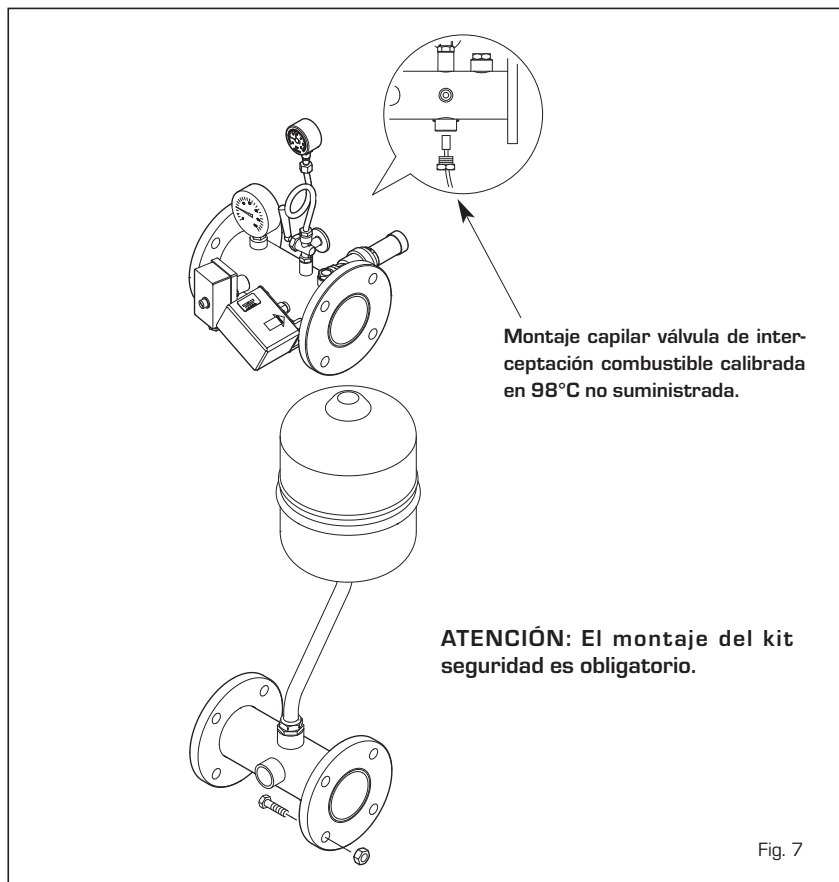
- Tronco con brida de impulsión instalación cód. 6291970
- Tronco con brida de retorno instalación cód. 6291968
- Juntas, tuercas y tornillos de fijación M16
- Termómetro 0-120°C 1/2" cód. 6146004
- Válvula de seguridad 4.5 BAR cód. 6042206 y embudo de descarga cód. 6269403
- Termostato seguridad 100°C rearme manual cód. 6001409
- Presostato agua 5 BAR 1/4" cód. 6037550
- Manómetro 0-10 BAR 1/4" cód. 6217051, grifo cód. 6216606 y erizo cód. 6216650
- Tanque de expansión de 8 litros cód. 6245108, tubo de conexión cód. 6227661, juntas y niple.

**ATENCIÓN:** En los modelos "P100-200-300-400 BOX" es posible introducir el kit de seguridades en un contenedor de protección cód. 8101527 a solicitar a parte.

El kit cód. 8101525 a pedir a parte para los modelos "DEWY EQUIPE P500-600 BOX" tiene la siguiente composición (fig. 7/a):

- Tronco con brida de impulsión instalación cód. 6291969
- Tronco con brida de retorno instalación cód. 6291971
- Juntas, tuercas y tornillos de fijación M16
- Termómetro 0-120°C 1/2" cód. 6146004
- Válvula de seguridad 4.5 BAR cód. 6042206 y embudo de descarga cód. 6269403
- Termostato seguridad 100°C rearme manual cód. 6001409
- Presostato agua 5 BAR 1/4" cód. 6037550
- Manómetro 0-10 BAR 1/4" cód. 6217051, grifo cód. 6216606 y erizo cód. 6216650
- Tanque de expansión de 8 litros cód. 6245108, tubo de conexión cód. 6227661, juntas y niple.

**ATENCIÓN:** En los modelos "P500-600 BOX" es posible introducir el kit de seguridades en un contenedor de protección cód. 8101527 a solicitar a parte.



2.8.1 Conexión eléctrica en secuencia/cascada y kit seguridades (fig. 7/b)

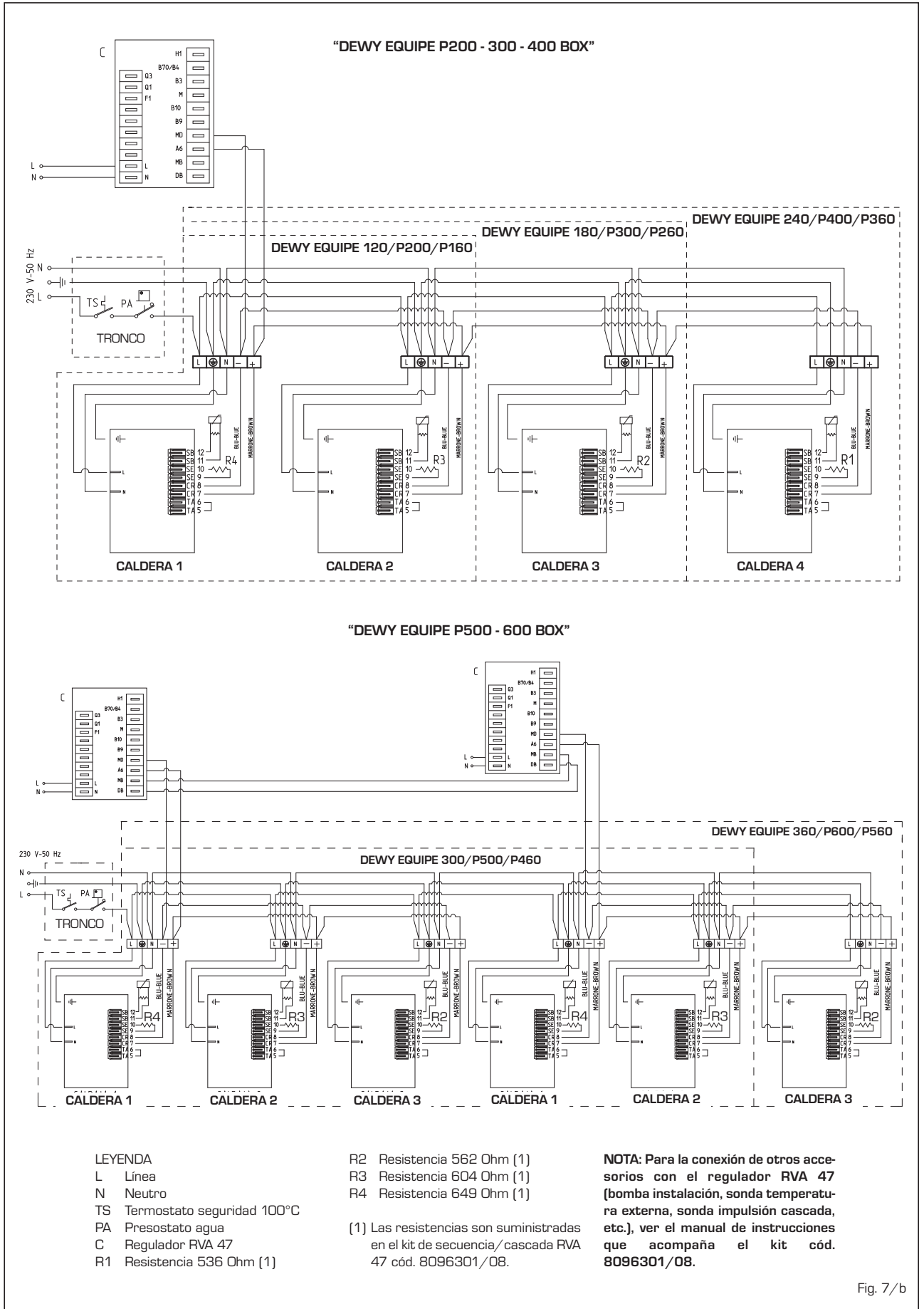


Fig. 7/b

## 2.9 PRESIÓN ESTÁTICA DISPONIBLE EN LA INSTALACIÓN

La presión estática residual en las conexiones de envío y retorno del generador aparece representada en función del caudal en el gráfico de la fig. 8.

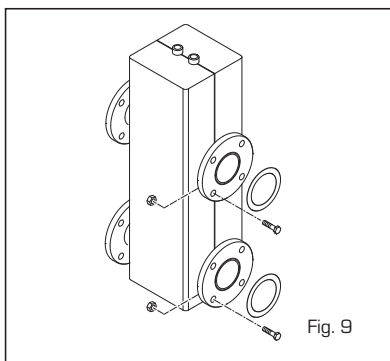
### 2.9.1 Pérdidas de carga del separador

Las pérdidas de carga del separador hidráulico se indican en el diagrama de la fig. 8.

**ATENCIÓN:** Es posible introducir el separador hidráulico en un contenedor de protección cód. 8101527 a solicitar a parte.

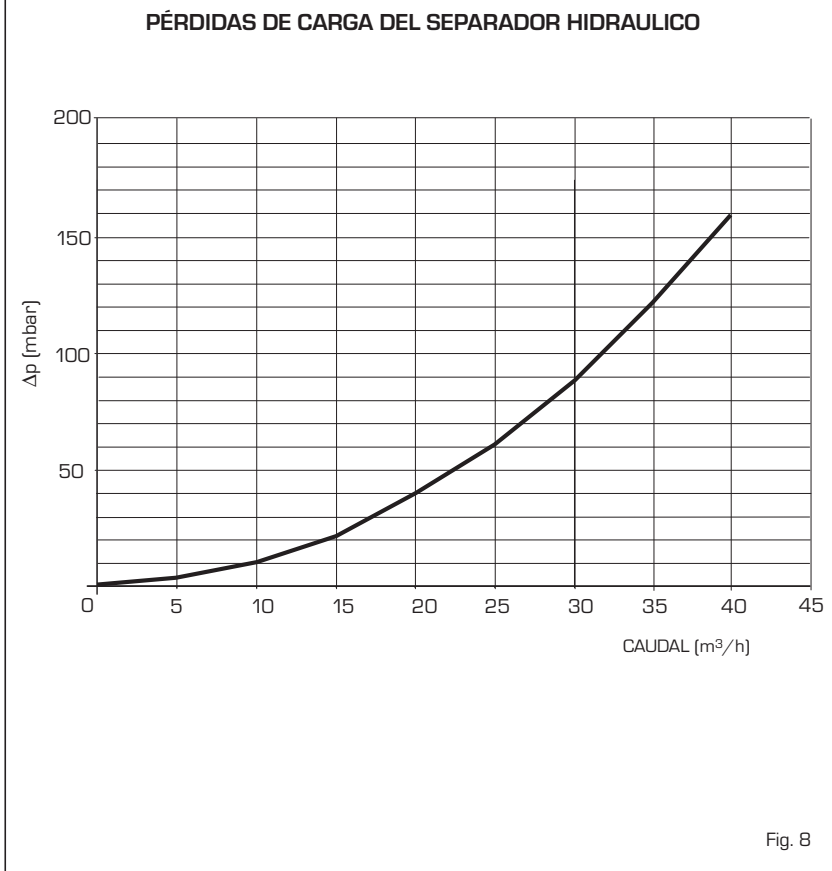
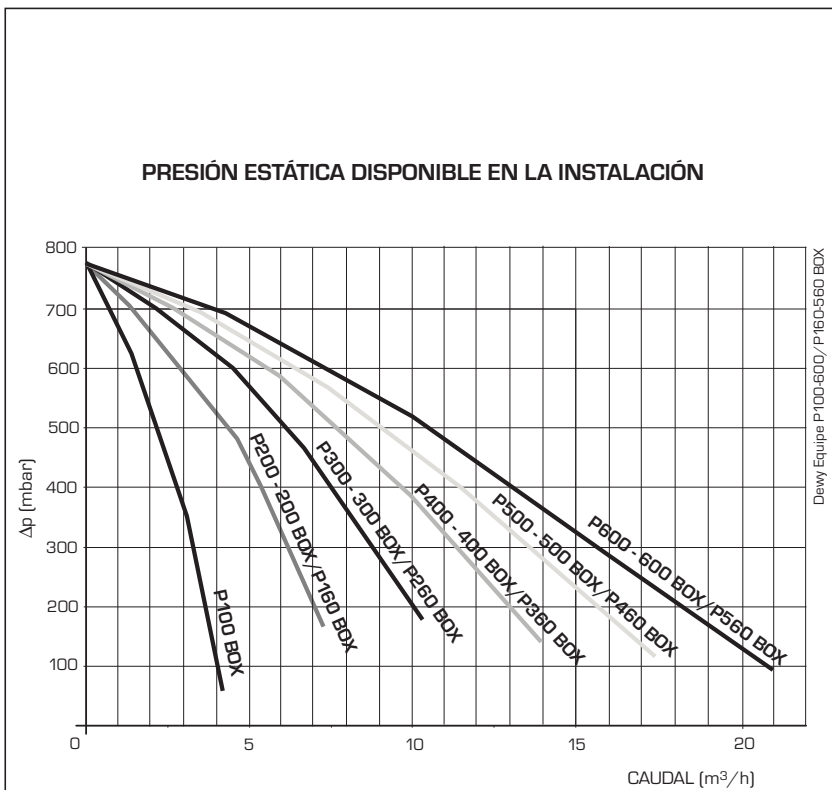
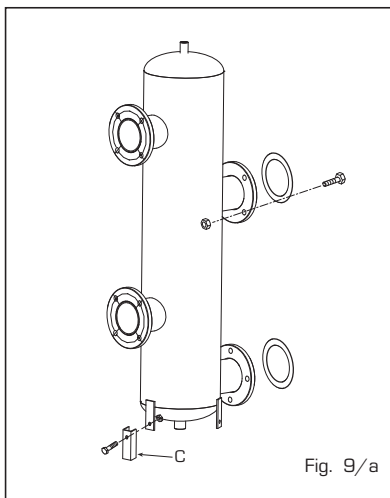
### 2.9.2 Separador para los módulos "P100-200-300-400 BOX"

El separador hidráulico viene suministrado a parte en un kit cód. 8101552 completo de juntas, tuercas y tornillos de fijación (fig. 9).



### 2.9.3 Separador para los módulos "P500-600 BOX"

El separador hidráulico viene suministrado a parte en un kit cód. 8101553 completo de juntas, tuercas y tornillos de fijación (fig. 9/a). Se suministran de serie tres "C" de sostén que sirven para apoyar el compensador en el suelo.



## 2.10 CONEXIÓN ELÉCTRICA

Cada módulo tiene cable eléctrico de alimentación que, si debe ser reemplazado, debe ser solicitado a la SIME.

La alimentación debe efectuarse con ten-

sión monofásica 230V - 50Hz pasando por un interruptor general protegido por fusibles con distancia entre los contactos de por lo menos 3 mm.  
Respetar las polaridades L - N t la conexión de tierra.

### NOTA:

La SIME rehúsa cualquier responsabilidad ante daños a personas o cosas causados por la falta de conexión a tierra de la caldera.

### 2.10.1 Esquema eléctrico "DEWY EQUIPE P100 BOX"

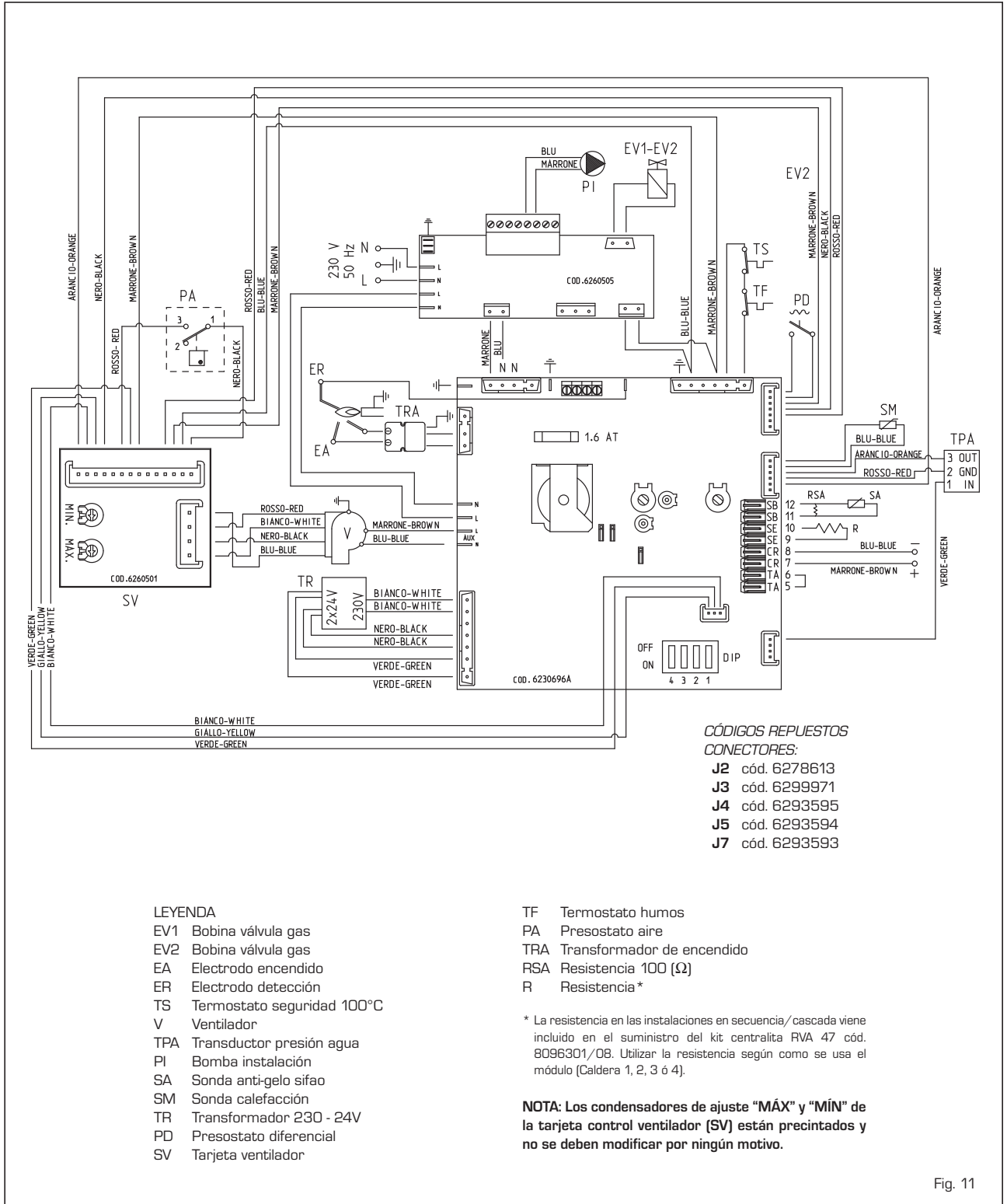
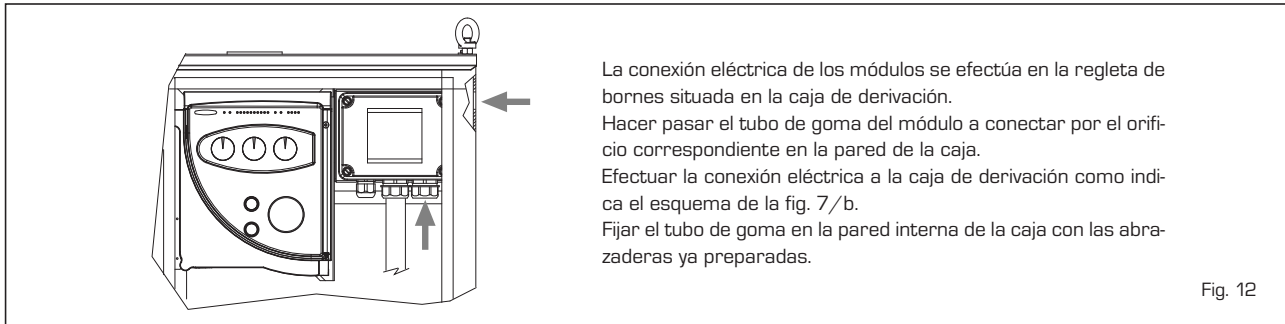
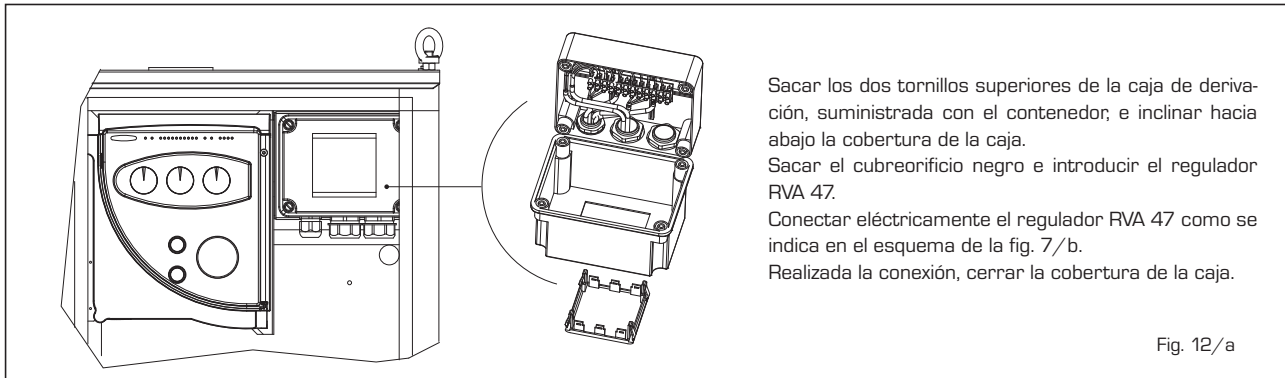


Fig. 11

## 2.10.2 Conexión eléctrica en secuencia/cascada "DEWY EQUIPE P200-300-400-500-600 BOX"



## 2.10.3 Montaje central de gestión secuencia/cascada entregadas en el kit provisto con el suministro cód. 8096301/08



## 3 CARACTERÍSTICAS

### 3.1 TARJETA ELECTRÓNICA

Realizada en respetando la directiva Baja Tensión CEE 2006/95, está alimentada con 230 voltios y, mediante un transformador, envía tensión a 24 voltios a los siguientes componentes: válvula gas, termostato de seguridad, sonda calefacción, transductor presión agua y presostato aire. Un sistema de modulación automática y continua permite a la caldera adecuar la potencia a las varias exigencias de la instalación o del usuario.

Los componentes electrónicos están garantizados para funcionar en un rango de temperaturas entre 0 y +60°C.

#### 3.1.1 Anomalías de funcionamiento

Los leds que señalan un funcionamiento no normal y/o no correcto del aparato se indican en la fig. 14.

#### 3.1.2 Dispositivos

La tarjeta electrónica tiene los siguientes dispositivos:

- **Trimmer "POT. RISC."** (10 fig. 15)  
Ajustar el valor máximo de potencia de calefacción. Para aumentar el valor girar trimmer en sentido horario (de izquierda a derecha), para reducirlo girar el trimmer en sentido antihorario (de derecha a izquierda).

- **Trimmer "POT. ACC."** (6 fig. 15)

Trimmer para modificar el nivel de presión al encendido (STEP) de la válvula gas. Según el tipo de gas para el cual está ajustada la caldera, habrá que ajustar el trimmer para conseguir en el quemador una presión de aproximadamente 6,5 mm H<sub>2</sub>O para el gas metano y de 9,5 mm H<sub>2</sub>O para el gas propano (G31).

Para aumentar la presión girar el trimmer en sentido horario (de izquierda a derecha), para reducirla girar el trimmer en sentido antihorario (de derecha a izquierda). El nivel de presión de encendido lento es configurable durante los primeros 5 segundos desde el encendido del quemador.

**Después de haber establecido el nivel de presión al encendido (STEP) según el tipo de gas, comprobar que la presión del gas en calefacción quede aún en el valor configurado anteriormente.**

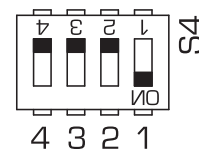
- **Conector "ANN. RIT."** (5 fig. 15)

La tarjeta electrónica está programada, en la fase de calefacción, con una parada técnica del quemador de aproximadamente 90 segundos tanto al arranque en frío de la instalación como en los sucesivos reencendidos. Esto para hacer frente a encendidos y apagados con intervalos muy cortos que, en particular, pueden producirse en instalaciones con altas pérdidas de carga. A cada reanque, después del periodo de encendido lento, la caldera se pone, durante aproximadamente 1 minuto, a la presión mínima

de modulación para luego pasar al valor de presión de calefacción configurado. Con la introducción del puente se anularán tanto la parada técnica programada que el periodo de funcionamiento a la presión mínima en la fase de arranque. En tal caso, los tiempos entre el apagado y los siguientes encendidos dependerán de un diferencial de 5°C detectado por sonda de calefacción (SM).

- **DIP SWITCH** (13 fig. 15)

Para un funcionamiento correcto del módulo los puentes se deben colocar como indicado a continuación:



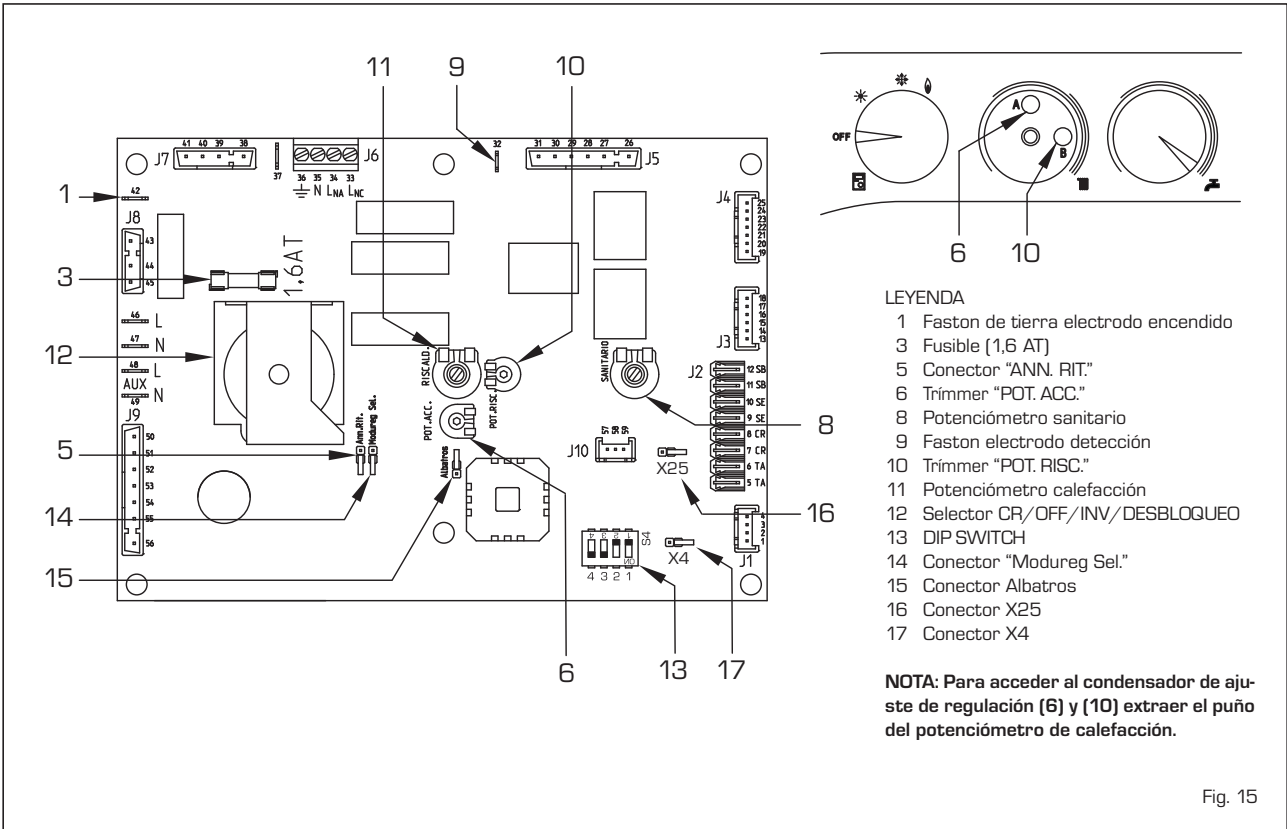
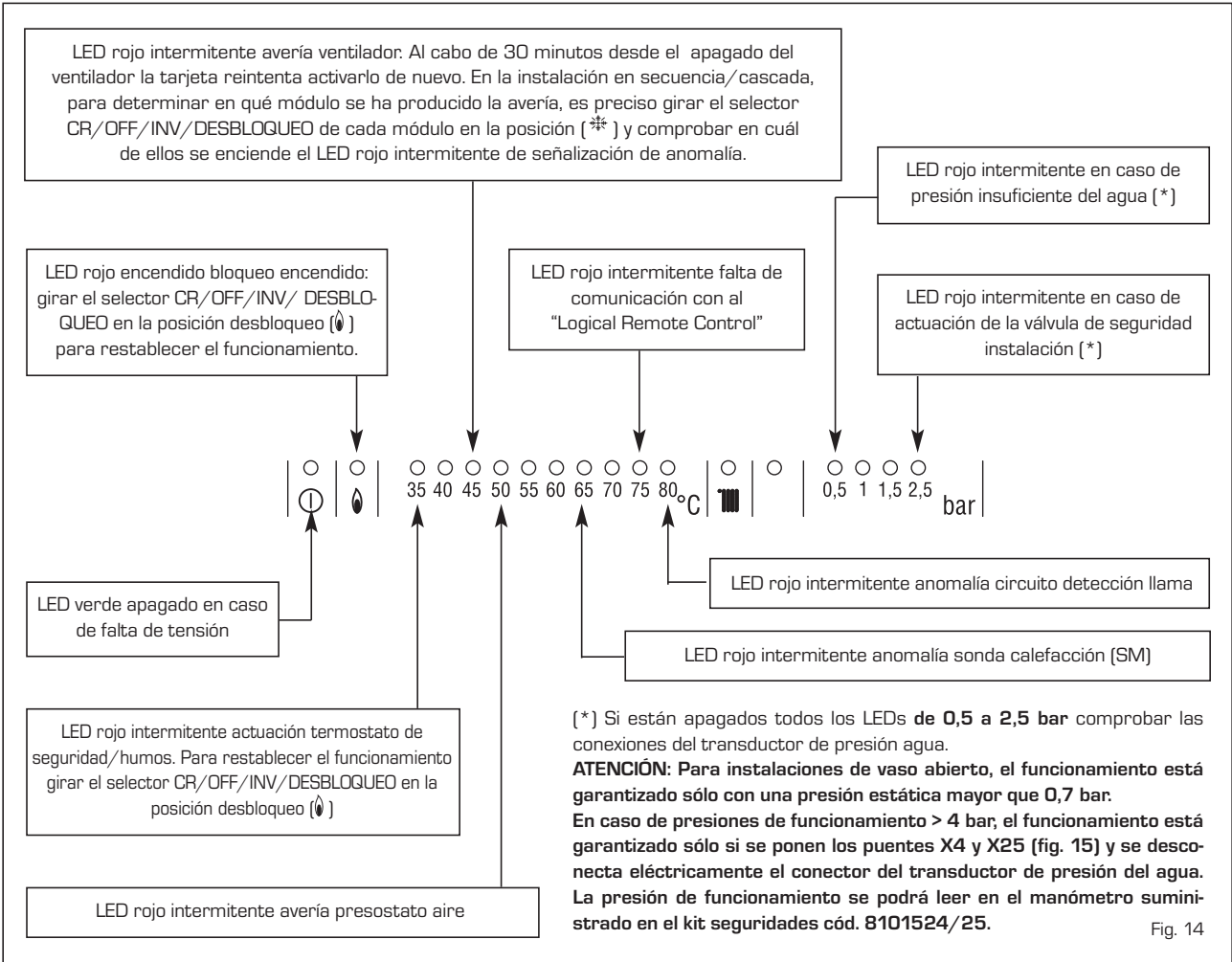
- **Conector "Modureg Sel."** (14 fig. 15)

El puente debe estar siempre **conectado**.

- **Conector "Albatros"** (15 fig. 15)

El puente debe estar siempre desconectado. Se pone sólo en las instalaciones de varias calderas en secuencia/cascada.

**ATENCIÓN: Todas las operaciones antes dichas deben ser efectuadas necesariamente por personal autorizado.**





### 3.2 SONDA DETECCIÓN TEMPERATURA Y TRANSDUCTOR PRESIÓN AGUA

Sistema antihielo realizado con sonda de calefacción NTC, activo cuando la temperatura del agua llega a 6°C.

En las **Tablas 1 - 1/a** se indican los valores de resistencia ( $\Omega$ ) que se consiguen en la sonda al variar la temperatura y aquellos en el transductor al variar la presión.

**Con sonda calefacción (SM) interrumpida el módulo no funciona.**

TABLA 1 (Sonda)

| Temperatura (°C) | Resistencia ( $\Omega$ ) |
|------------------|--------------------------|
| 20               | 12.090                   |
| 30               | 8.313                    |
| 40               | 5.828                    |
| 50               | 4.161                    |
| 60               | 3.021                    |
| 70               | 2.229                    |
| 80               | 1.669                    |

TABLA 1/a (Transductor)

| Presión (bar) | Resistencia ( $\Omega$ ) |      |
|---------------|--------------------------|------|
|               | mín.                     | máx. |
| 0             | 297                      | 320  |
| 0,5           | 260                      | 269  |
| 1             | 222                      | 228  |
| 1,5           | 195                      | 200  |
| 2             | 167                      | 173  |
| 2,5           | 137                      | 143  |
| 3             | 108                      | 113  |
| 3,5           | 90                       | 94   |

### 3.3 ENCENDIDO ELECTRÓNICO

El encendido y la detección de llama están controlados por dos electrodos que garantizan la máxima seguridad con tiempos de actuación, para apagados accidentales o falta de gas, dentro de un segundo.

#### 3.3.1 Ciclo de funcionamiento

Girar el mando del selector en la posición de verano o invierno detectando por el encendido del LED verde (①) la presencia de tensión. El encendido del quemador debe tener lugar dentro de 10 segundos máx.

Se podrán manifestar fallos de encendido con consiguiente activación de la señal de bloqueo del aparato que podemos resumir como sigue:

#### - El electrodo de encendido no genera la descarga

En la caldera se nota sólo la apertura del gas para el quemador; transcurridos 10 s. se enciende el chivato de bloqueo.

Se puede deber al hecho que el cable del electrodo está interrumpido o no está bien fijado en el borne del transformador de encendido.

#### - No hay detección de llama

En el momento del encendido se nota la descarga continua del electrodo no obstante el quemador resulte encendido. Transcurridos 10 s. cesa la descarga, se

apaga el quemador y se enciende el chivato de bloqueo.

El cable del electrodo de detección está interrumpido o el electrodo mismo está a masa; el electrodo está muy gastado por lo que hay que reemplazarlo. La tarjeta electrónica está averiada.

Para falta imprevista de tensión se produce la parada inmediata del quemador; al volver la tensión, la caldera se pone de nuevo automáticamente en marcha.

### 3.4 PRESOSTATO AIRE

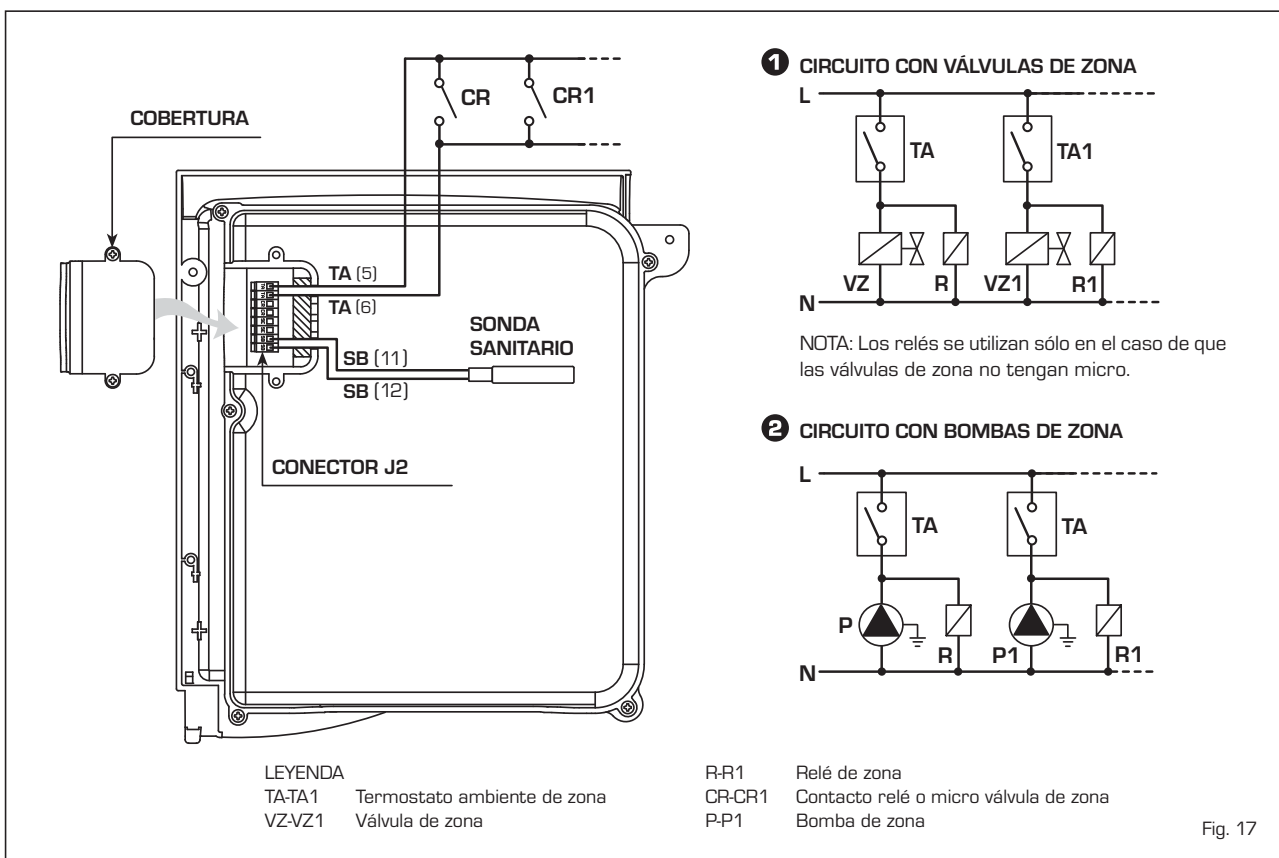
El valor de señal para el presostato es medido a través de un instrumento al efecto conectado con las tomas de presión positiva y negativa.

El presostato es ajustado en la fábrica para los valores de 35-45 Pa.

### 3.5 CONEXIÓN ELÉCTRICA INSTALACIONES DE ZONAS

Para el módulo térmico "DEWY EQUIPE P100 BOX" utilizar una línea eléctrica a parte, a la cual se deberán conectar los termostatos ambiente con sus correspondientes válvulas o bombas de zona.

La conexión de los micro o de los contactos de relé debe efectuarse en el conector de la tarjeta electrónica (J2) después de haber quitado el puente existente (fig. 17).



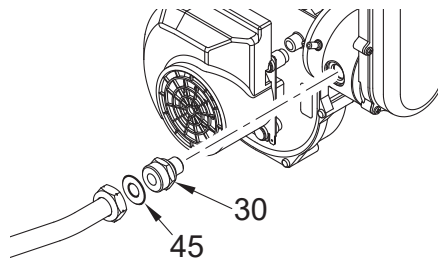
4.1 CALIBRACIÓN MÓDULO INDIVIDUAL

TRANSFORMACIÓN GAS

- Cierre el grifo del gas.
- Sustituya el inyector (pos. 30) y la junta (pos. 45) con aquellos suministrados en el kit de transformación.
- Pruebe todas las conexiones de

gas usando agua jabonosa o productos específicos, evitando el uso de llamas libres.

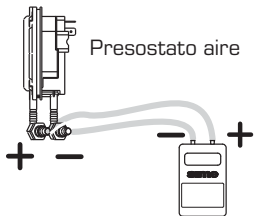
- Aplique la chapa que indica la predisposición de gas nueva
- Proceda a la calibración de aire y gas como se especifica a continuación.



La calibración se efectúa en el módulo individual en la posición de calefacción.

REGULACIÓN "Δp aire"

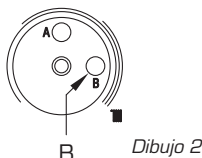
Para medir el "Δp aria" basta conectar el manómetro diferencial, dotado de escala decimal en mm H<sub>2</sub>O o Pascal, en la toma positiva y negativa del presostato aire (Dibujo 1).



Dibujo 1

Secuencia de las operaciones:

1) Girar en sentido horario, a fondo escala, el trímmer de regulación potencia calefacción del módulo (B - Dibujo 2); ventilador al máximo de las revoluciones.



Dibujo 2

2) Buscar los valores de "Δp aire máx." indicados en la tabla, actuando sobre trímmer "MÁX" de la tarjeta ventilador (Dibujo 3):

Δp aire máx. (mm H<sub>2</sub>O)

| Módulo individual | 60 kW   | 100 kW  |
|-------------------|---------|---------|
| G20               | 60,0 ±2 | 65,0 ±2 |
| G31               | 63,0 ±2 | 70,0 ±2 |

3) Girar en sentido antihorario, a fondo escala, trímmer de regulación potencia calefacción del módulo (B - Dibujo 2); ventilador al mínimo de las revoluciones.

4) Buscar los valores de "Δp aire mín." indicados en la tabla, actuando sobre trímmer "MÍN" de la tarjeta ventilador (Dibujo 3):

Δp aire mín. (mm H<sub>2</sub>O)

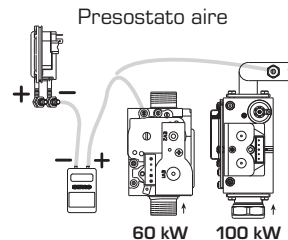
| Módulo individual | 60 kW     | 100 kW   |
|-------------------|-----------|----------|
| G20               | 5,8 ±0,2  | 6,5 ±0,2 |
| G31               | 10,9 ±0,2 | 7,0 ±0,2 |



Dibujo 3

REGULACIÓN "Δp aire-gas"

Para medir el "Δp aire-gas" basta conectar la toma positiva del manómetro diferencial con la toma presión aguas abajo, y la toma negativa con el presostato aire (Dibujo 4).

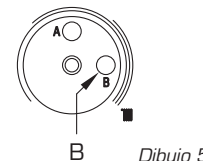


Dibujo 4

La regulación de la presión del gas se efectúa siempre con el ventilador al mínimo de las revoluciones.

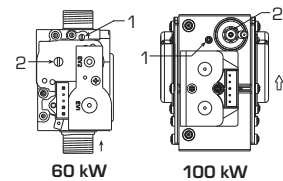
Secuencia de las operaciones:

1) Girar en sentido antihorario, a fondo escala, el trímmer de regulación potencia calefacción (B - Dibujo 5); ventilador al mínimo de las revoluciones.



Dibujo 5

2) Desenroscar completamente el estrangulador gas de la válvula (1 - Dibujo 6).



Dibujo 6

3) Actuar sobre el tornillo de regulación OFF-SET de la válvula del gas (2 - Dibujo 6) y buscar el " Δp aire-gas" indicado en la tabla:

Estrangulador abierto (mmH<sub>2</sub>O)

| Módulo individual | 60 kW    | 100 kW   |
|-------------------|----------|----------|
| G20               | 4,2 ±0,1 | 5,2 ±0,1 |
| G31               | 9,2 ±0,1 | 6,5 ±0,1 |

4) Actuar sobre el estrangulador (1 - Dibujo 6) buscando el "Δp aire-gas" indicado en la tabla:

Estrangulador ajustado (mmH<sub>2</sub>O)

| Módulo individual | 60 kW    | 100 kW   |
|-------------------|----------|----------|
| G20               | 3,8 ±0,1 | 4,3 ±0,1 |
| G31               | 8,7 ±0,1 | 4,6 ±0,1 |

Terminadas las operaciones de calibración, comprobar los valores de CO<sub>2</sub> con un analizador de combustión. Si se notan diferencias mayores o menores del 0,2, con respecto a los valores indicados en la tabla, hay que efectuar las oportunas correcciones:

|                | CO <sub>2</sub> |               |
|----------------|-----------------|---------------|
|                | Metano (G20)    | Propano (G31) |
| Potencia "MÍN" | 9,0 ±0,2        | 10,0 ±0,2     |
| Potencia "MÁX" | 9,0 ±0,2        | 10,0 ±0,2     |

- Para corregir la CO<sub>2</sub> a la potencia "MÍN" actuar sobre el tornillo OFF-SET (2 - Dibujo 6).
- Para corregir la CO<sub>2</sub> a la potencia "MÁX" actuar sobre el estrangulador (1 - Dibujo 6).

Fig. 18

#### 4.2 VÁLVULA GAS

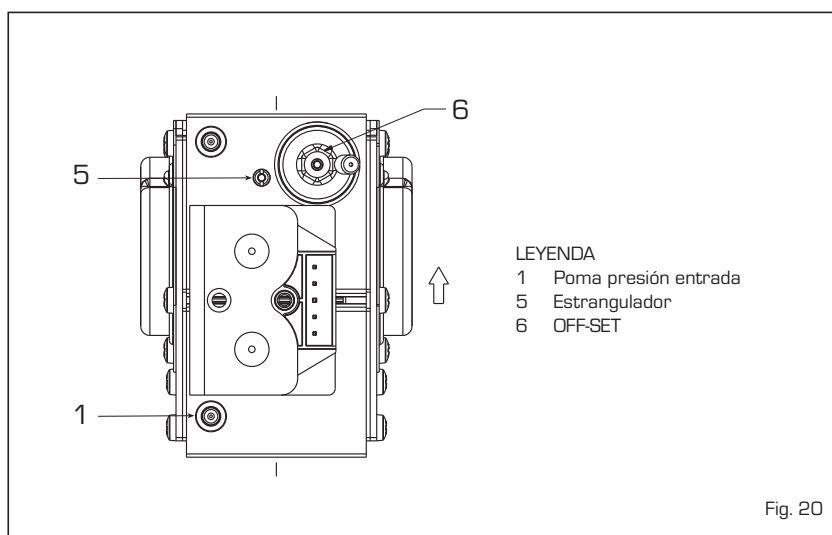
Cada módulo está fabricado de serie con válvula de gas modelo DUNGS GB-GD 057 (fig. 20).

#### 4.3 LIMPIEZA Y MANTENIMIENTO

El mantenimiento programado del generador debe ser efectuado anualmente por personal técnico autorizado.

**Durante las operaciones de mantenimiento es necesario que el personal técnico autorizado controle que el goterón con sifón esté lleno de agua (verificación necesaria sobretodo cuando el generador queda inutilizado por un largo periodo).**

**El eventual llenado se efectúa por la entrada específica (fig. 21).**



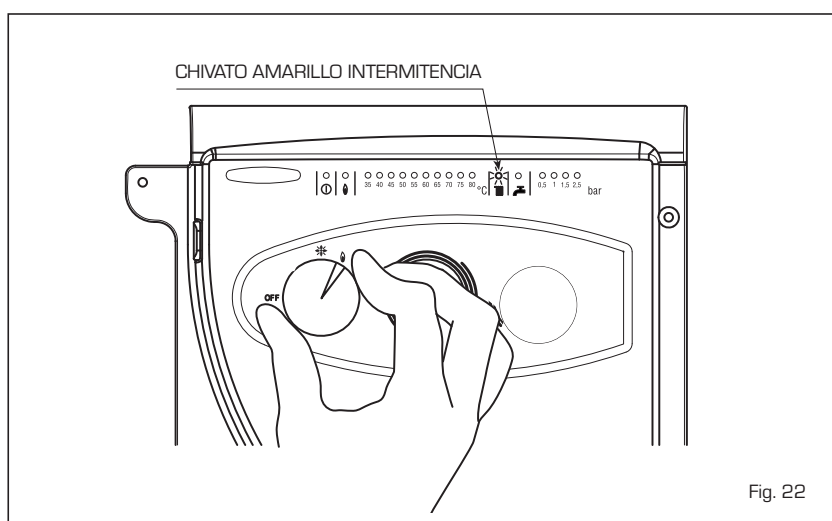
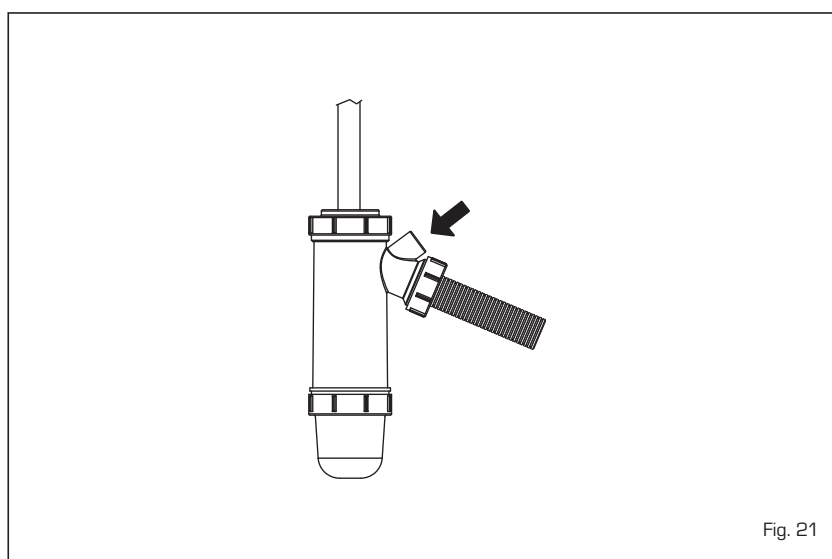
#### 4.3.1 Función limpiachimeneas

Para efectuar la comprobación de combustión del módulo girar el selector y parar en la posición (☐) hasta cuando el LED amarillo (■) no empieza a parpadear (fig. 22). Desde ese momento el módulo empieza a funcionar en calefacción a la máxima potencia con apagado a 80°C y nuevo encendido a 70°C.

**Antes de activar la función limpiachimeneas, comprobar que las válvulas radiador o eventuales válvulas de zona estén abiertas.**

Después de comprobar la combustión, apagar el módulo girando el selector en la posición (OFF); poner seguidamente el selector en la función deseada

**ATENCIÓN: Al cabo de aproximadamente 15 minutos la función limpiachimeneas se desactiva automáticamente.**



## ADVERTENCIAS

- En caso de avería y/o de funcionamiento anómalo del aparato, desactivar, absteniéndose de cualquier intento de reparación o de actuación directa. Dirigirse exclusivamente a personal técnico autorizado.
- La instalación del generador y cualquier otra operación de asistencia y mantenimiento deben ser efectuadas por personal cualificado. Se prohíbe terminantemente forzar los dispositivos precintados por el fabricante.
- Se prohíbe terminantemente tapar las rejillas de aspiración y la apertura de ventilación del local donde esté instalado el aparato.

## ENCENDIDO Y FUNCIONAMIENTO

### ENCENDIDO MÓDULO INDIVIDUAL "DEWY EQUIPE P100 BOX" (fig. 1)

Abrir el grifo del gas y activar el módulo girando el mando del selector en la posición invierno [❄️].

El encendido del LED verde [🟢] permite comprobar la presencia de tensión para el aparato. El generador, una vez alcanzado el valor de temperatura programado en el potenciómetro, comienza a modular automáticamente para proporcionar a la instalación la efectiva potencia requerida.

### APAGADO MÓDULO INDIVIDUAL "DEWY EQUIPE P100 BOX" (fig. 1)

Para apagar el generador poner el mando del selector en la posición (OFF).

En caso de no utilización por un periodo prolongado, se aconseja cortar la tensión eléctrica, cerrar el grifo del gas y si se prevén bajas temperaturas, vaciar el generador y la instalación hidráulica para evitar la rotura de las tuberías por efecto de la congelación del agua.

### REGULACIÓN TEMPERATURA MÓDULO INDIVIDUAL "DEWY EQUIPE P100 BOX" (fig. 2)

La regulación de la temperatura de calefacción se efectúa actuando sobre el mando de la calefacción [🔥]. La temperatura programada es señalada en la escala de los LEDs rojos de 35÷80°C y contemporáneamente se enciende el LED amarillo de la calefacción [🟡].

Si la temperatura de retorno del agua es menor que aproximadamente 55°C, se condensan los productos de la combustión, lo que incrementa ulteriormente la eficiencia del intercambio térmico.

### TRANSFORMACIÓN GAS

Si fuese necesario pasar a otro tipo de gas,

dirigirse exclusivamente al personal técnico autorizado SIME.

El mantenimiento programado del generador debe ser efectuado anualmente por personal técnico autorizado.

### LIMPIEZA Y MANTENIMIENTO

El mantenimiento programado del gene-

rador debe ser efectuado anualmente por personal técnico autorizado. La caldera viene equipada con cable eléctrico de alimentación que, si se debe reemplazar, debe ser solicitado sólo a la SIME.

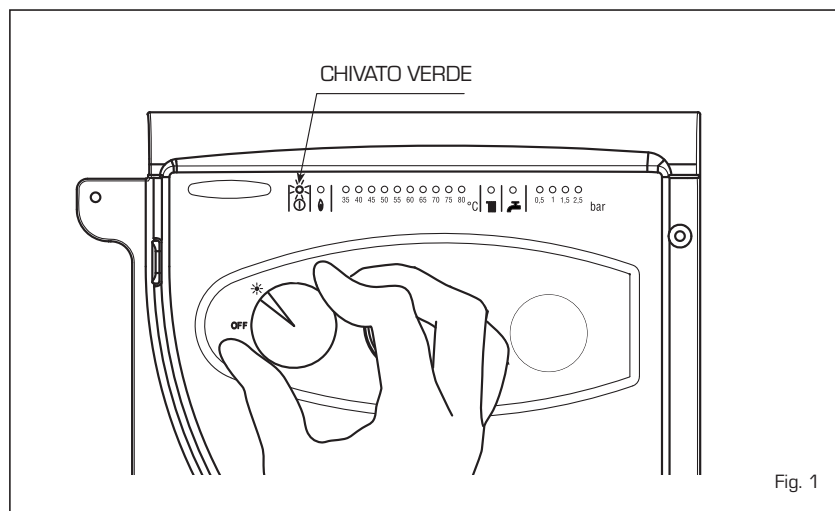


Fig. 1

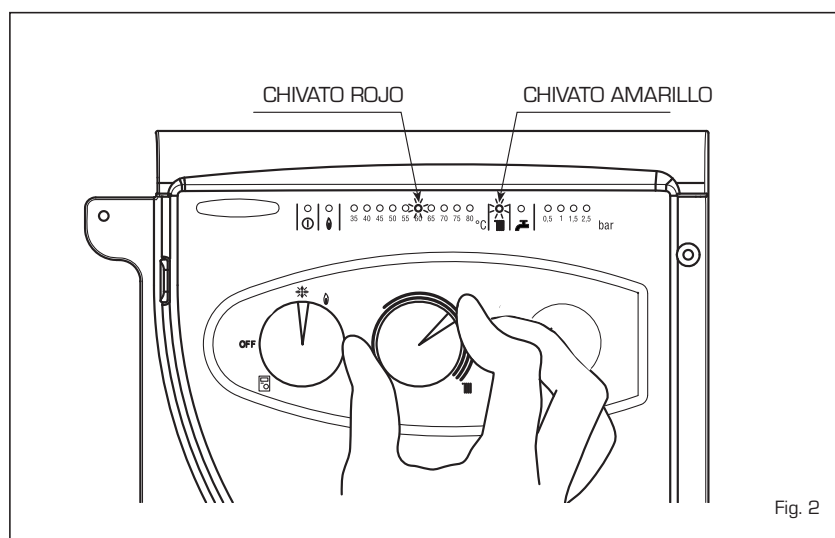


Fig. 2

**ANOMALÍA DE FUNCIONAMIENTO  
MÓDULO INDIVIDUAL  
"DEWY EQUIPE P100 BOX"**

- **Bloqueo encendido** (fig. 3)  
En caso de falta de encendido del quemador se enciende el LED rojo (☹). Para reintentar el encendido hay que girar el mando del selector en la posición (☹) y soltarlo enseguida después poniéndolo de nuevo en la función invierno (❄). **Si se produjera de nuevo el bloqueo, solicitar la actuación del personal técnico autorizado para que ejecute un control.**
  
- **Presión insuficiente agua** (fig. 4)  
Si se enciende el LED rojo intermitente "0,5 bar" el módulo no funciona. Para restablecer el funcionamiento cargar la instalación de agua hasta cuando se enciende el LED verde "1 bar". Si sucediera que todos los LEDs quedan apagados solicitar la actuación del personal técnico autorizado.
  
- **Actuación termostato de seguridad/humos** (fig. 5)  
En el caso de actuación del termostato de seguridad/humos se enciende el LED rojo intermitente "35°C". Para reintentar el encendido hay que girar el mando del selector en la posición (☹) y soltarlo enseguida después poniéndolo de nuevo en la función invierno (❄). **Si se produjera de nuevo el bloqueo, solicitar la actuación del personal técnico autorizado para que ejecute un control.**
  
- **Otras anomalías** (fig. 6)  
Cuando parpadea uno de los LED rojos de "40÷80°C" desactivar el generador y reintentar de nuevo el encendido. La operación se puede repetir 2-3 veces como máximo y si fracasa solicitar la actuación del personal técnico autorizado.

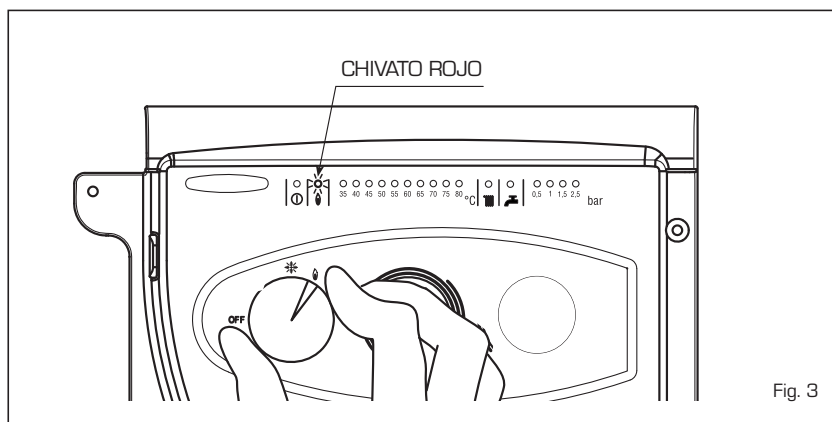


Fig. 3

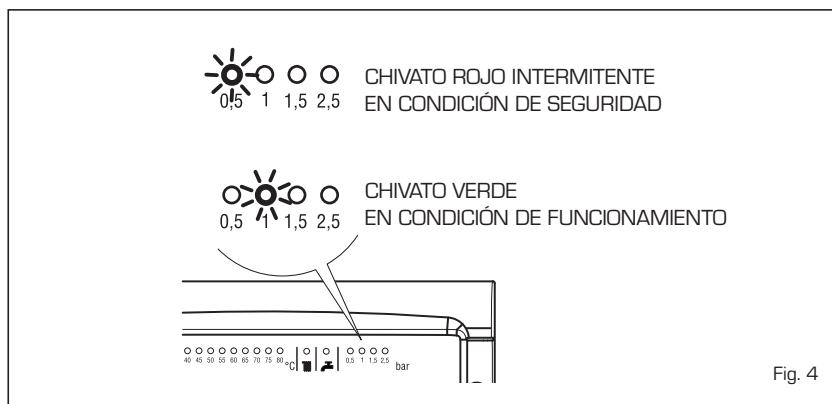


Fig. 4

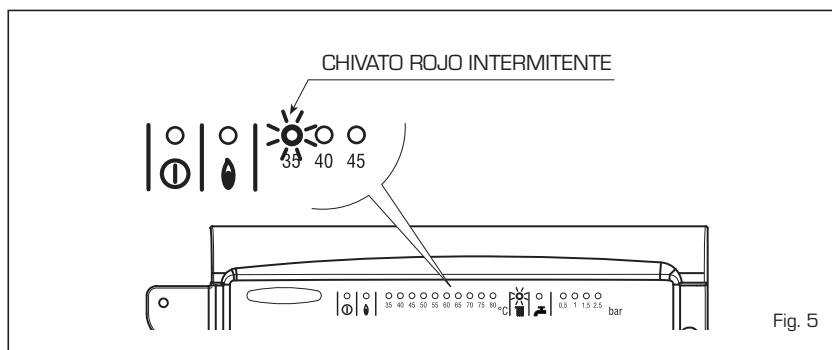


Fig. 5

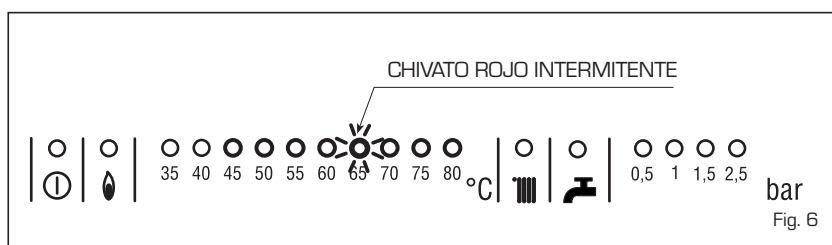


Fig. 6

IT

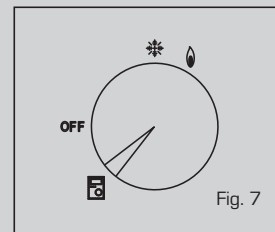
ES

GB

### “DEWY EQUIPE P100-200-300-400-500-600 BOX”

TODAS LAS FUNCIONES DE LOS MÓDULOS TÉRMICOS “DEWY EQUIPE P100-200-300-400-500-600 BOX” SE PUEDEN CONTROLAR CON EL REGULADOR RVA 47.320 ACOMPAÑADO DEL MANUAL INSTRUCCIONES PARA EL USO.

ATENCIÓN: CUANDO DICHS MÓDULOS ESTÁN CONECTADOS CON EL REGULADOR RVA 47.320, EL SELECTOR “CR/OFF/INV/DESBLOQUEO” DEBE ESTAR COLOCADO COMO INDICADO EN LA FIG. 7.



## CONTENTS

|   |                           |      |    |
|---|---------------------------|------|----|
| 1 | DEVICE DESCRIPTION .....  | page | 56 |
| 2 | INSTALLATION .....        | page | 62 |
| 3 | FEATURES .....            | page | 71 |
| 4 | USE AND MAINTENANCE ..... | page | 74 |

### IMPORTANT

When turning the boiler on for the first time it is best to run the following checks:

- Make sure there are no flammable liquids or materials in the boiler's near vicinity.
- Make sure that electrical connections are correct and that the grounding wire is connected to a good grounding system.
- Open the gas tap and check the seal on the fixtures including the burner.
- Make sure that the boiler is set to operate with the type of gas supplied.
- Make sure that the exhaust flue is free and/or correctly assembled.
- Make sure that any shutters are open.
- Make sure that the system was filled with water and that all air was drained.
- Make sure the distributor is not obstructed.
- Discharge any air in the gas pipes by using the pressure escape on the gas valve.

**FONDERIE SIME S.p.A.** located in Via Garbo 27 - Legnago (VR) - Italy declares that its hot water boilers, CE approved according to Gas Directive 90/396/CEE and equipped with safety thermostat calibrated to maximum 110°C, are **exempt** from PED Directive 97/23/CEE application field because they meet the requisites foreseen in article 1 comma 3.6 therein.

# 1 DEVICE DESCRIPTION

## 1.1 INTRODUCTION

"DEWY EQUIPE P100-600 BOX" are pre-mixed condensation heating modules inten-

ded only for heating, inter-connectible and easy to assemble, designed to work singularly or in sequence/cascade autonomously.

They are designed and constructed to meet European directives 90/336/CEE, 2004/108/CEE, 2006/95/CEE and 73/23/CEE.

## 1.2 DIMENSIONS MODULES

### 1.2.1 "DEWY EQUIPE P100-200 BOX"

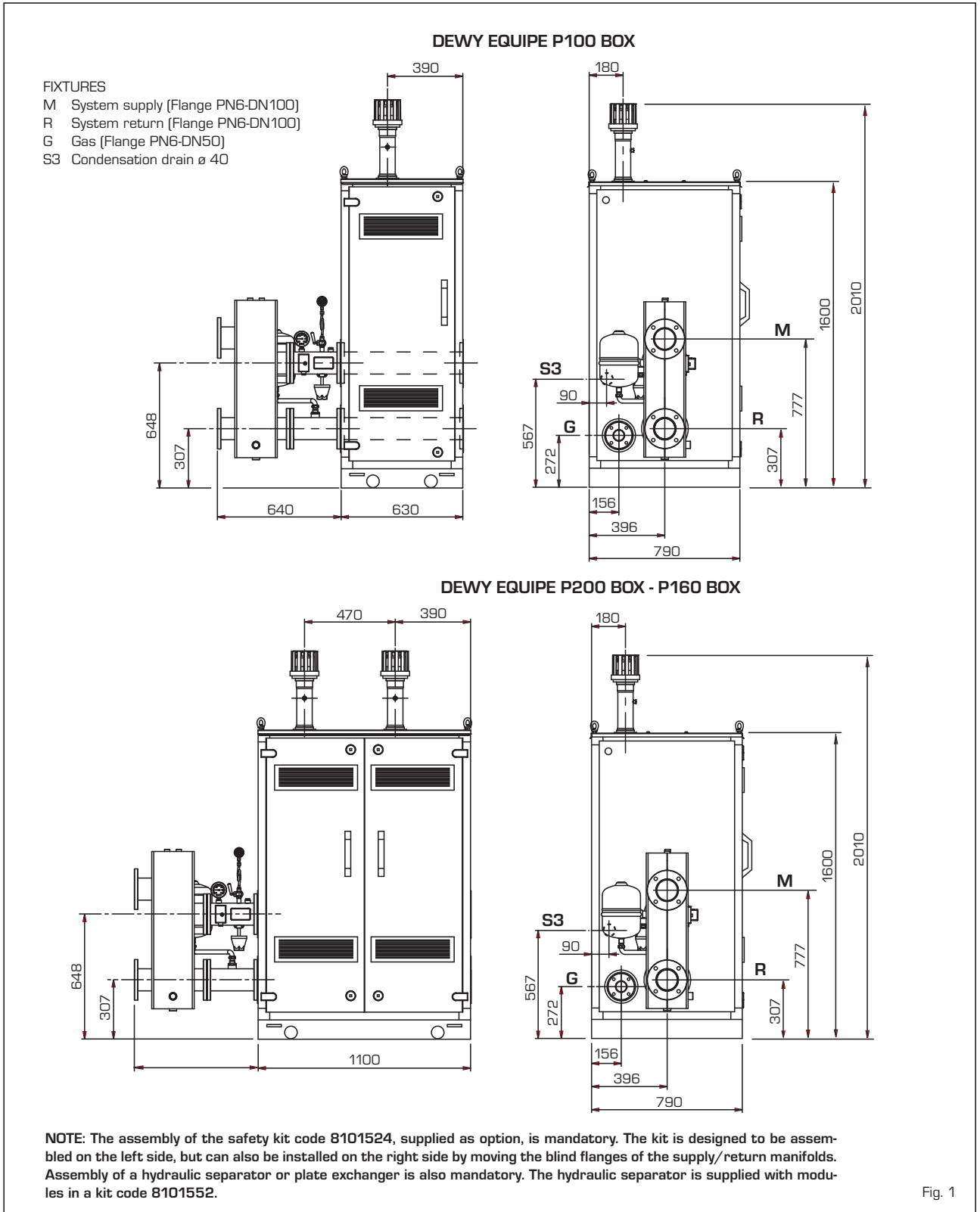
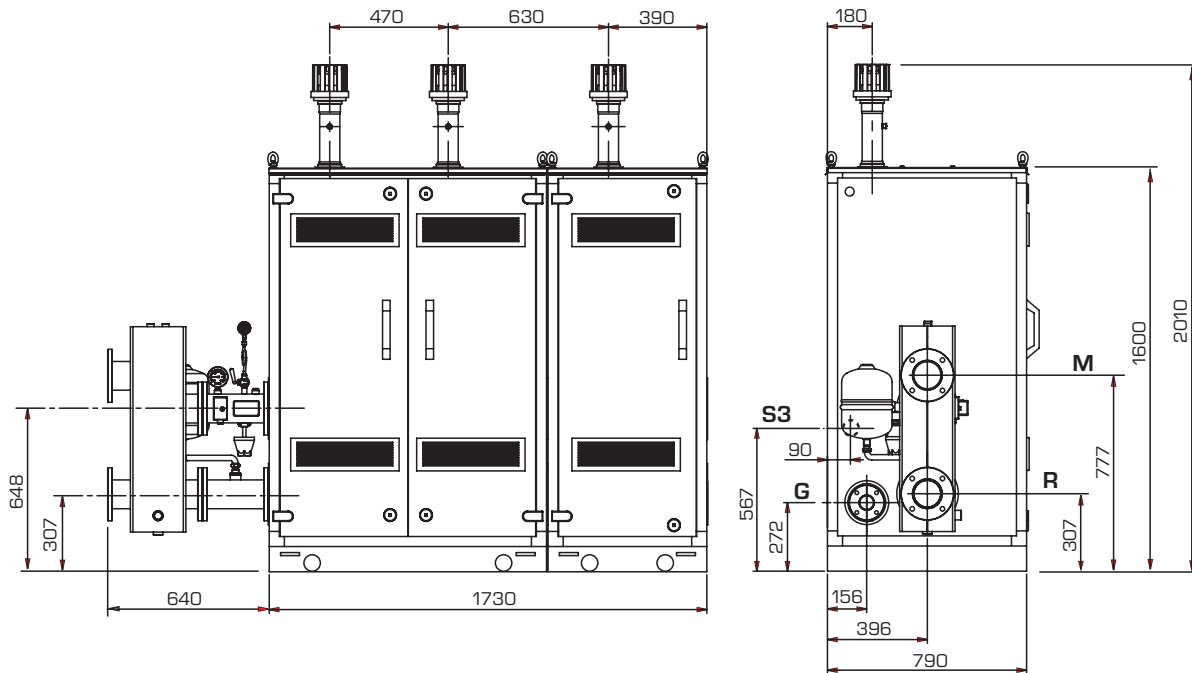


Fig. 1



1.2.2 "DEWY EQUIPE P300-400 BOX"

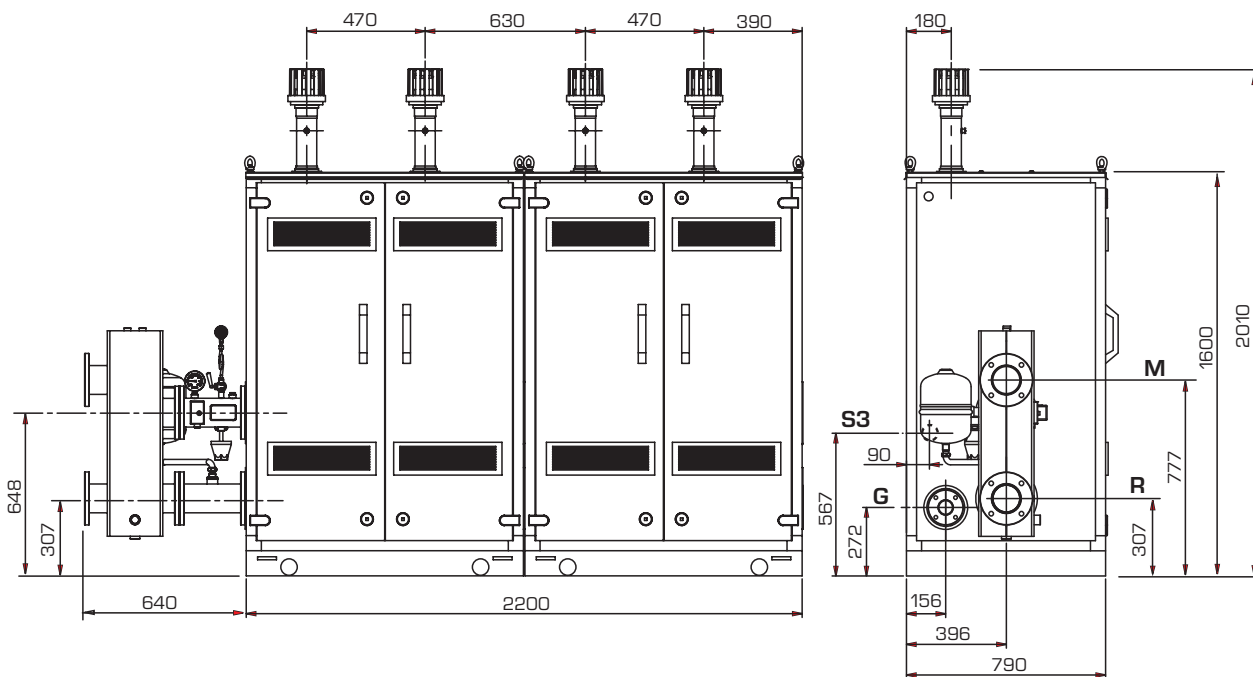
DEWY EQUIPE P300 BOX - P260 BOX



FIXTURES

- M System supply (Flange PN6-DN100)
- R System return (Flange PN6-DN100)
- G Gas (Flange PN6-DN50)
- S3 Condensation drain  $\varnothing$  40

DEWY EQUIPE P400 BOX - P360 BOX

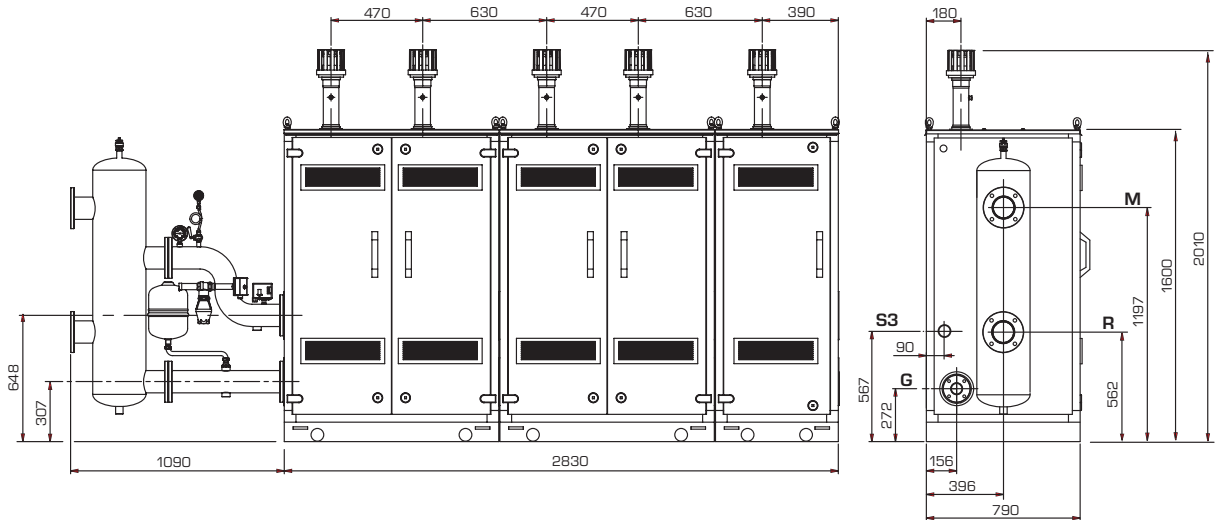


**NOTE:** The assembly of the safety kit code 8101524, supplied as option, is mandatory. The kit is designed to be assembled on the left side, but can also be installed on the right side by moving the blind flanges of the supply/return manifolds. Assembly of a hydraulic separator or plate exchanger is also mandatory. The hydraulic separator is supplied with modules in a kit code 8101552.

Fig. 1/a

1.2.3 "DEWY EQUIPE P500-600 BOX"

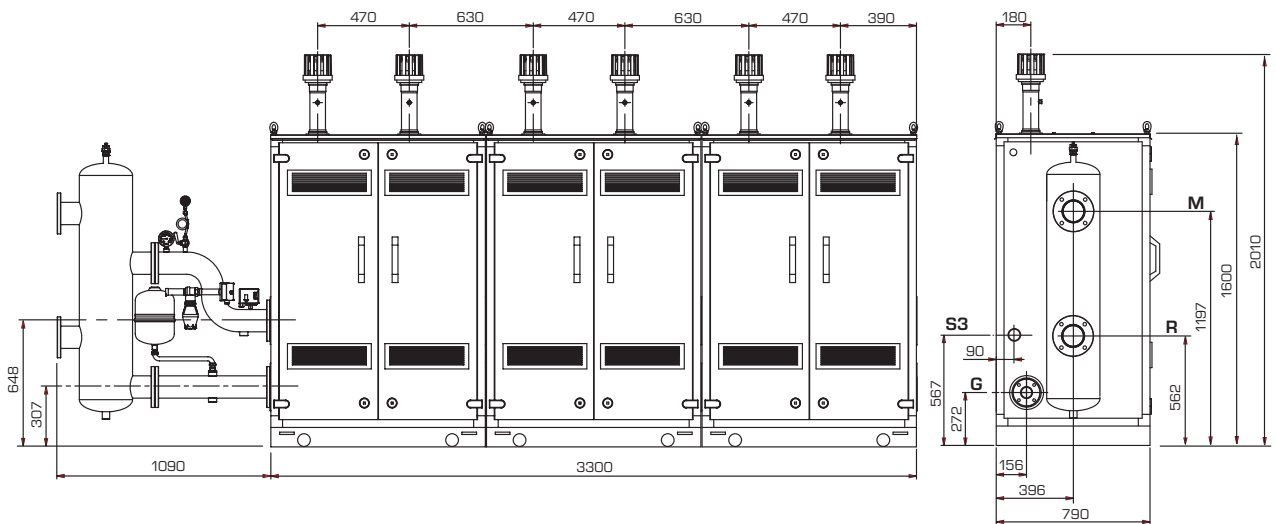
DEWY EQUIPE P500 BOX - P460 BOX



FIXTURES

- M System supply (Flange PN6-DN100)
- R System return (Flange PN6-DN100)
- G Gas (Flange PN6-DN50)
- S3 Condensation drain  $\varnothing$  40

DEWY EQUIPE P600 BOX - P560 BOX



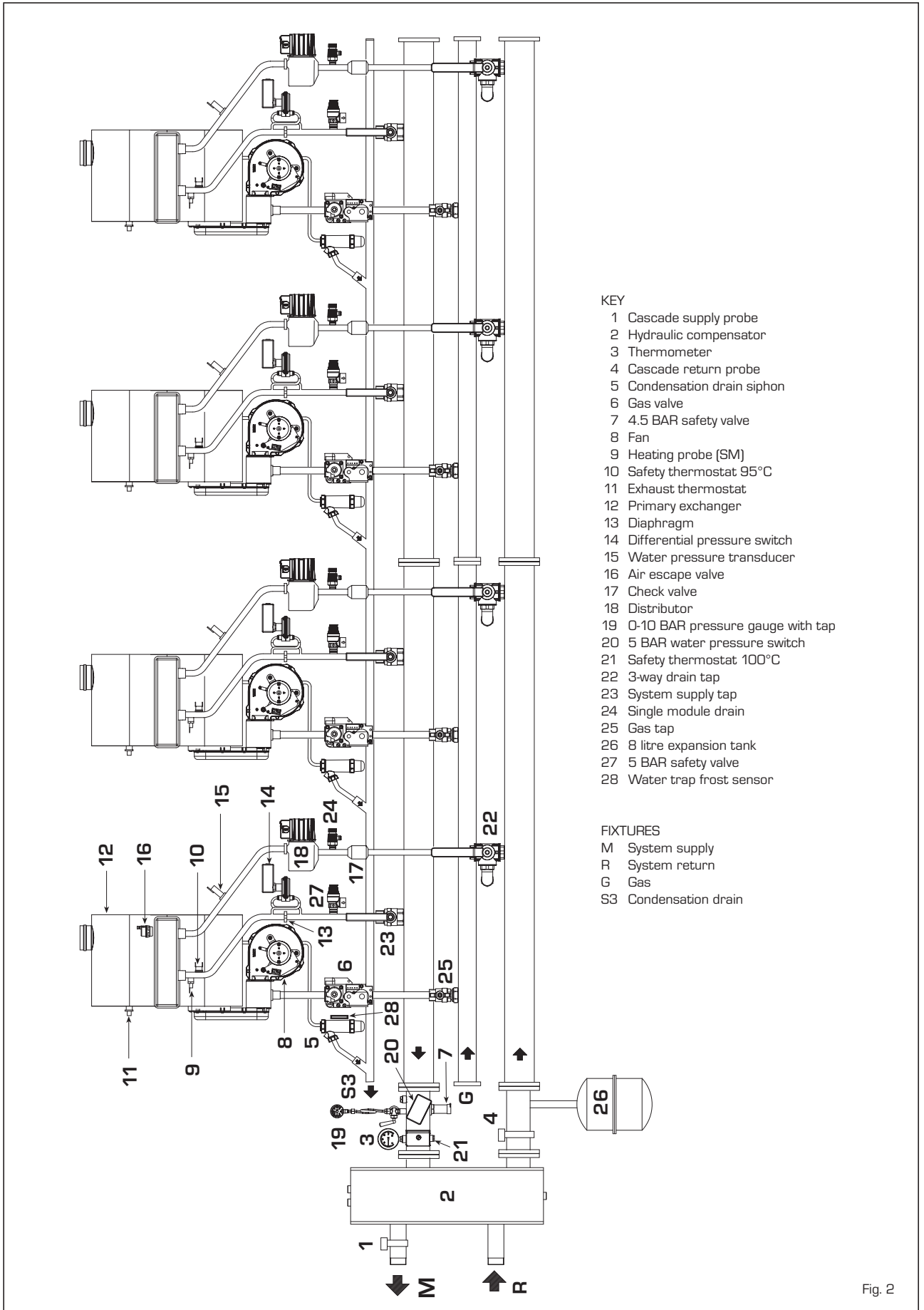
**NOTE:** The assembly of the safety kit code 8101525, supplied as option, is mandatory. The kit is designed to be assembled on the left side, but can also be installed on the right side by moving the blind flanges of the supply/return manifolds. Assembly of a hydraulic separator or plate exchanger is also mandatory. The hydraulic separator is supplied with modules in a kit code 8101553.

Fig. 1/a

### 1.3 TECHNICAL SPECIFICATIONS

| DEWY EQUIPE                               |                   | P100 BOX        | P200 BOX        | P300 BOX                  | P400 BOX        | P500 BOX                  | P600 BOX        |
|---|-------------------|-----------------|-----------------|---------------------------|-----------------|---------------------------|-----------------|
| Nominal heat output (80-60°C)             | kW                | 94.9            | 189.8           | 284.7                     | 379.6           | 474.5                     | 569.5           |
| Nominal heat output (50-30°C)             | kW                | 103.4           | 206.8           | 310.2                     | 413.6           | 517.1                     | 620.5           |
| Minimum heat output G20 (80-60°C)         | kW                | 29.3            | 29.3            | 29.3                      | 29.3            | 29.3                      | 29.3            |
| Minimum heat output G20 (50-30°C)         | kW                | 32.1            | 32.1            | 32.1                      | 32.1            | 32.1                      | 32.1            |
| Minimum heat output G31 (80-60°C)         | kW                | 29.3            | 29.3            | 29.3                      | 29.3            | 29.3                      | 29.3            |
| Minimum heat output G31 (50-30°C)         | kW                | 32.1            | 32.1            | 32.1                      | 32.1            | 32.1                      | 32.1            |
| Nominal heat input                        | kW                | 96.6            | 193.2           | 289.8                     | 386.4           | 483.0                     | 579.6           |
| Minimum heat input G20                    | kW                | 30.0            | 30.0            | 30.0                      | 30.0            | 30.0                      | 30.0            |
| Minimum Minimum heat input G31            | kW                | 30.0            | 30.0            | 30.0                      | 30.0            | 30.0                      | 30.0            |
| Min-max operating yield (80-60°C)         | %                 | 97.7-98.2       | 97.7-98.2       | 97.7-98.2                 | 97.7-98.2       | 97.7-98.2                 | 97.7-98.2       |
| Min-max operating yield (50-30°C)         | %                 | 107.0-107.0     | 107.0-107.0     | 107.0-107.0               | 107.0-107.0     | 107.0-107.0               | 107.0-107.0     |
| Operating yield at 30% (50-30°C)          | %                 | 108.0           | 108.0           | 108.0                     | 108.0           | 108.0                     | 108.0           |
| Energy yield markings (CEE 92/42)         |                   | ★★★★            | ★★★★            | ★★★★                      | ★★★★            | -                         | -               |
| Heat modules                              | n°                | 1               | 1               | 1 de "100"+<br>1 de "200" | 2 de "200"      | 1 de "100"+<br>2 de "200" | 3 de "200"      |
| Exhaust temperat. at Q. Nominal (80-60°C) | °C                | 64              | 64              | 64                        | 64              | 64                        | 64              |
| Exhaust temperat. at Q. Minimum (80-60°C) | °C                | 51              | 51              | 51                        | 51              | 51                        | 51              |
| Exhaust temperat. at Q. Nominal (50-30°C) | °C                | 45              | 45              | 45                        | 45              | 45                        | 45              |
| Exhaust temperat. at Q. Minimum (50-30°C) | °C                | 40              | 40              | 40                        | 40              | 40                        | 40              |
| Minimum/Maximum exhaust capacity          | g/s               | 15/46           | 15/92           | 15/138                    | 15/184          | 15/230                    | 15/276          |
| CO <sub>2</sub> at Q. Nominal/Minimum G20 | %                 | 9.0/9.0         | 9.0/9.0         | 9.0/9.0                   | 9.0/9.0         | 9.0/9.0                   | 9.0/9.0         |
| CO <sub>2</sub> at Q. Nominal/Minimum G31 | %                 | 10.0/10.0       | 10.0/10.0       | 10.0/10.0                 | 10.0/10.0       | 10.0/10.0                 | 10.0/10.0       |
| Feeding tension                           | V-Hz              | 230-50          | 230-50          | 230-50                    | 230-50          | 230-50                    | 230-50          |
| Potencia eléctrica absorbida              | W                 | 330             | 660             | 990                       | 1320            | 1650                      | 1980            |
| Absorbed power                            |                   | IPX4D           | IPX4D           | IPX4D                     | IPX4D           | IPX4D                     | IPX4D           |
| CE certification                          | n°                | 1312BP4142      | 1312BP4142      | 1312BP4142                | 1312BP4142      | 1312BP4142                | 1312BP4142      |
| Category                                  |                   | II2H3P          | II2H3P          | II2H3P                    | II2H3P          | II2H3P                    | II2H3P          |
| Category in France                        |                   | I2Er            | I2Er            | I2Er                      | I2Er            | I2Er                      | I2Er            |
| Category in Belgium                       |                   | I2E(S)B         | I2E(S)B         | I2E(S)B                   | I2E(S)B         | I2E(S)B                   | I2E(S)B         |
| Type                                      |                   | B23-53/B23P-53P | B23-53/B23P-53P | B23-53/B23P-53P           | B23-53/B23P-53P | B23-53/B23P-53P           | B23-53/B23P-53P |
| NOx class                                 |                   | 5               | 5               | 5                         | 5               | 5                         | 5               |
| <b>HEATING</b>                            |                   |                 |                 |                           |                 |                           |                 |
| Max operating pressure                    | bar               | 5               | 5               | 5                         | 5               | 5                         | 5               |
| Max operating temperature                 | °C                | 85              | 85              | 85                        | 85              | 85                        | 85              |
| Water content modules                     | l                 | 19.6            | 36.3            | 55.9                      | 72.6            | 92.2                      | 108.9           |
| Single module temperature regulation      | °C                | 20/80           | 20/80           | 20/80                     | 20/80           | 20/80                     | 20/80           |
| <b>GAS AND NOZZLE PRESSURE</b>            |                   |                 |                 |                           |                 |                           |                 |
| Supply pressure G20/G25                   | mbar              | 20/25           | 20/25           | 20/25                     | 20/25           | 20/25                     | 20/25           |
| Supply pressure G31                       | mbar              | 37              | 37              | 37                        | 37              | 37                        | 37              |
| Number of nozzles                         | n°                | 1               | 2               | 3                         | 4               | 5                         | 6               |
| Nozzle diameter G20/G25                   | ø                 | 11.0            | 11.0            | 11.0                      | 11.0            | 11.0                      | 11.0            |
| Nozzle diameter G31                       | ø                 | 8.4             | 8.4             | 8.4                       | 8.4             | 8.4                       | 8.4             |
| Consumption at nom./min. power G20        | m <sup>3</sup> /h | 10.22           | 20.44           | 30.67                     | 40.89           | 51.11                     | 61.33           |
| Consumption at nom./min. power G31        | kg/h              | 7.50            | 15.01           | 22.51                     | 30.02           | 37.52                     | 45.03           |
| <b>WEIGHT</b>                             | kg                | 240             | 390             | 620                       | 770             | 1000                      | 1150            |

1.4 OPERATING DIAGRAM

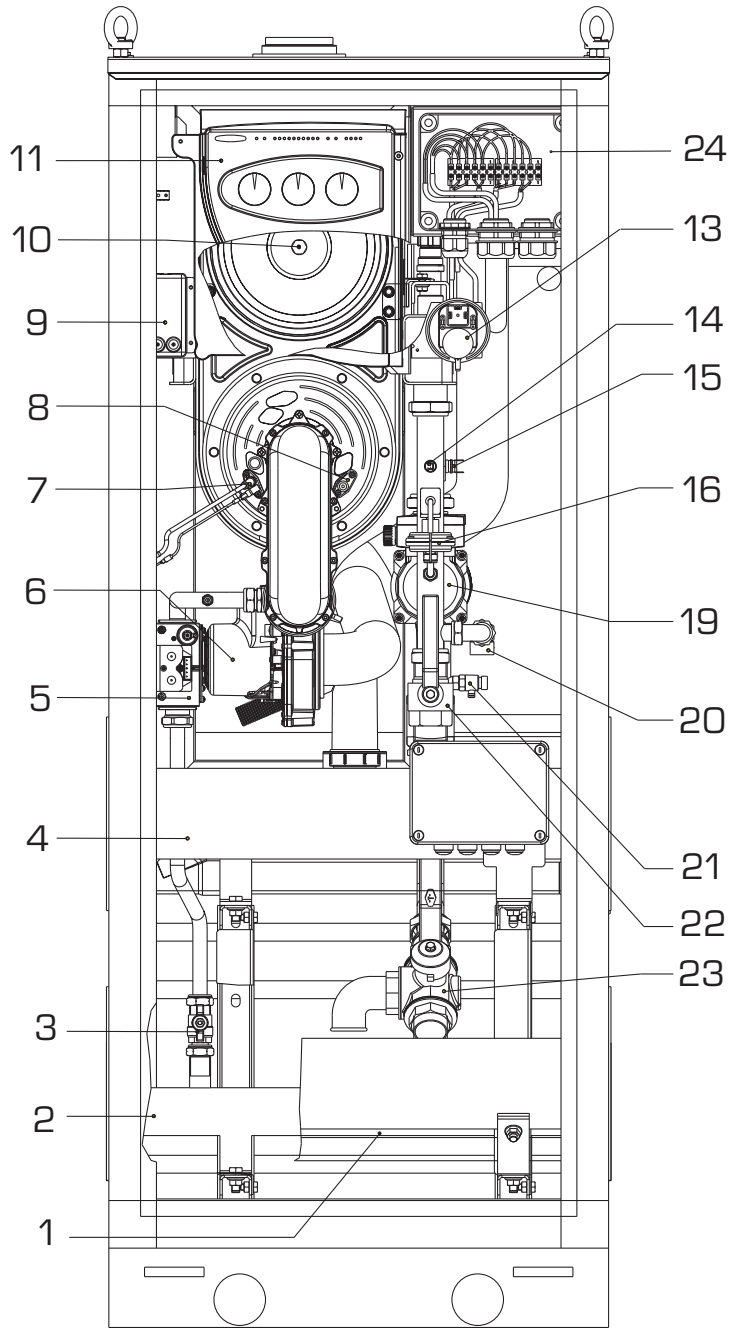


- KEY
- 1 Cascade supply probe
  - 2 Hydraulic compensator
  - 3 Thermometer
  - 4 Cascade return probe
  - 5 Condensation drain siphon
  - 6 Gas valve
  - 7 4.5 BAR safety valve
  - 8 Fan
  - 9 Heating probe (SM)
  - 10 Safety thermostat 95°C
  - 11 Exhaust thermostat
  - 12 Primary exchanger
  - 13 Diaphragm
  - 14 Differential pressure switch
  - 15 Water pressure transducer
  - 16 Air escape valve
  - 17 Check valve
  - 18 Distributor
  - 19 0-10 BAR pressure gauge with tap
  - 20 5 BAR water pressure switch
  - 21 Safety thermostat 100°C
  - 22 3-way drain tap
  - 23 System supply tap
  - 24 Single module drain
  - 25 Gas tap
  - 26 8 litre expansion tank
  - 27 5 BAR safety valve
  - 28 Water trap frost sensor

- FIXTURES
- M System supply
  - R System return
  - G Gas
  - S3 Condensation drain

Fig. 2

1.5 MAIN COMPONENTS



- KEY
- 1 System return manifold
  - 2 Gas manifold
  - 3 Gas tap
  - 4 System supply manifold
  - 5 Gas valve
  - 6 Fan
  - 7 Ignition electrode
  - 8 Detection electrode
  - 9 Ignition transformer
  - 10 Exhaust thermostat
  - 11 Control panel
  - 13 Air pressure switch
  - 14 Heating probe (SM)
  - 15 Safety thermostat 95°C
  - 16 Differential pressure switch
  - 19 Distributor
  - 20 5 BAR safety valve
  - 21 Module drain
  - 22 System supply tap
  - 23 3-way drain tap
  - 24 Shunt box

Fig. 3

## 2 INSTALLATION

Installation is permanent and must exclusively be performed by specialised and qualified personnel, following all the instructions and provisions included in this manual.

Current regulations must also be met.

### 2.1 SUPPLY

“DEWY EQUIPE P100 and 200 BOX” heat modules, inter-connectible by flange, are supplied with an external pre-painted zinc-coated laminate case.

They are complete with supply/return water manifold fastening screws and gaskets and sequence/cascade digestion unit code 8096301 supplied with “P100-200-300-400 BOX” modules and code 8096308 supplied with “500-600 BOX” modules.

Available separately:

- Safety kit cod. 8101524 for modules “P100-200-300-400 BOX” and cod. 8101525 for modules “P500-600 BOX”
- Double box (size: 1100 x 790 x 1600) for hydraulic separator/safety kit and distributors, code 8101527 (figure 4)
- Hydraulic separator kit cod. 8101552 for modules “P100-200-300-400 BOX” and code 8101553 for modules “P500-600 BOX”

- Polypropylene exhaust manifold kit for indoor installation (purposely treated to resist weathering when installed outdoors):

code 8102510 for “P100 BOX” module

code 8102530 for “P200 BOX” module

code 8102531 for “P300 BOX” module

code 8102532 for “P400 BOX” module

code 8102533 for “P500 BOX” module

code 8102534 for “P600 BOX” module

- Exhaust terminal code 8089530 for outdoor installations.

To electrically connect the modules and to assemble the exhaust for indoor or outdoor installations, see points 2.6, 2.7 and 2.10 in this manual.

### 2.2 INSTALLATION

#### 2.2.1 Indoors

“DEWY EQUIPE P100-200-300-400-500-600 BOX” heat modules can be installed in boiler rooms whose size and requirements meet current regulations.

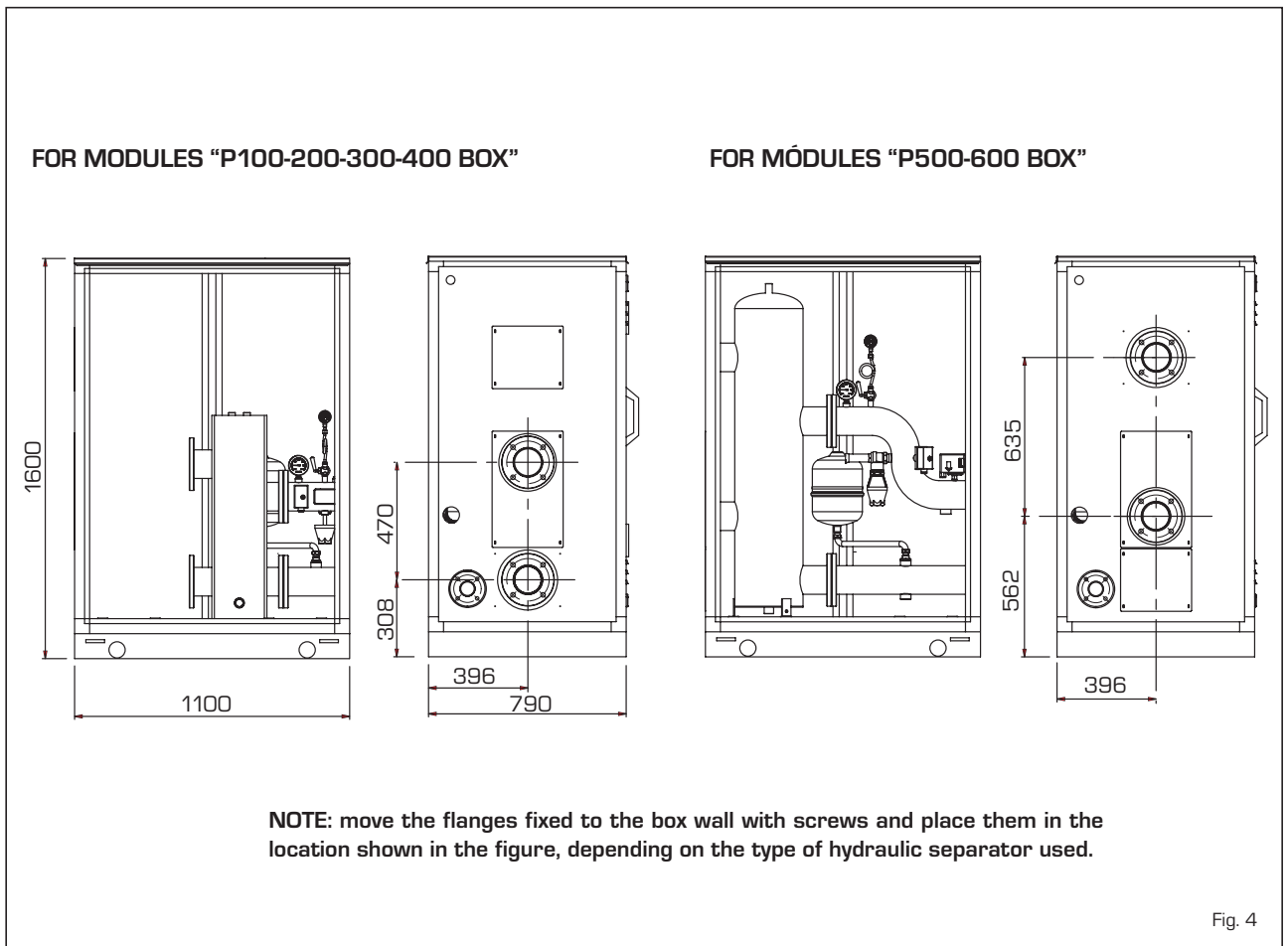
Furthermore, vents, with surface areas at least 3.000 sq. cm or 5.000 sq. cm for gas with density over 0.8, must be installed in the outer walls for room ventilation.

#### 2.2.2 Outdoors

“DEWY EQUIPE P100-200-300-400-500-600 BOX” heat modules can also be installed outdoors with the specific exhaust for single module code 8089530.

### 2.3 SYSTEM CONNECTIONS

To protect the heat system from damaging corrosion, incrustation or deposits, after installation it is extremely important to clean the system using suitable products such as, for example, **Sentinel X300 (new systems), X400 and X800 (old systems) or Fernox Cleaner F3**. Complete instructions are provided with the products but, for further information, you may directly contact SENTINEL PERFORMANCE SOLUTIONS LTD or FERNOX COOKSON ELECTRONICS. For long-term protection against corrosion and deposits, the use of inhibitors such as **Sentinel X100 or Fernox Protector F1** is recommended after cleaning the system. It is important to check the concentration of the inhibitor after each system modification and during maintenance following the manufacturer's instructions (specific tests are available at your dealer). The safety valve drain must be connected to a collection funnel to collect any discharge during interventions.



**WARNING: Failure to clean the heat system or add an adequate inhibitor invalidates the device's warranty.**

Gas connections must be made in accordance with current standards and regulations. When dimensioning gas pipes from the meter to the module, both capacity volume (consumption) in m<sup>3</sup>/h and gas density must be taken into account.

System pipe sections must be able to guarantee sufficient supply to cover maximum demand, limiting pressure loss between the meter and any utility device no greater than 1.0 mbar for second family gas (natural gas).

A sticker inside the module includes identification and gas type data specific to the module.

### 2.3.1 Condensation drain connection

A siphoned drain must be connected to the civil drain by a pipe with minimum 5 mm per meter gradient for condensation collection.

**Only normal plastic civil drain pipes are suitable to convey condensation to the building's sewer drain.**

### 2.3.2 Filter on the gas pipe

The gas valve is supplied ex factory with an inlet filter, which, however, is not adequate to entrap all the impurities in the gas or in gas main pipes.

To prevent malfunctioning of the valve, or in certain cases even to cut out the safety

device with which the valve is equipped, install an adequate filter on the gas pipe.

## 2.5 FILLING THE SYSTEM

Cold system filling pressure must be **1 bar**. The system must be filled slowly so that air bubbles are released through the specific escapes.

## 2.6 EXHAUST FOR OUTDOOR INSTALLATION

The exhaust terminal for single module cod. 8089530 is required for this type of installation. For separately supplied accessory assembly see fig. 5.

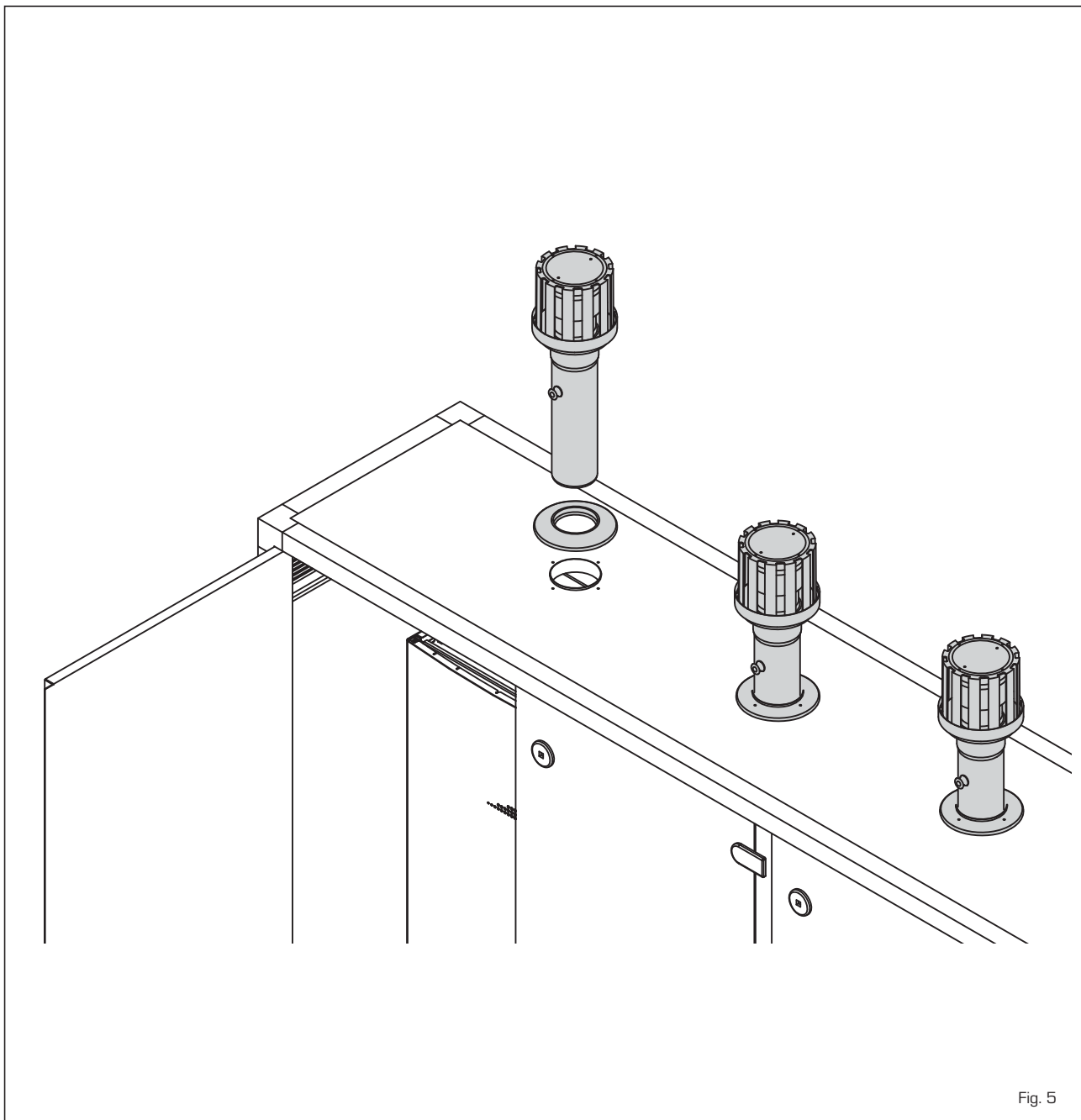


Fig. 5

IT

ES

GB

## 2.7 INDOOR INSTALLATION EXHAUST KIT

Refer to fig. 6 and 6/a-b for this type of

installation. The indicated solutions have the exhaust manifold positioned both on the module's right and left. The kit they must be demanded to part.

**NOTE:**  
The kits are purposely treated also to resist weathering when installed outdoors.

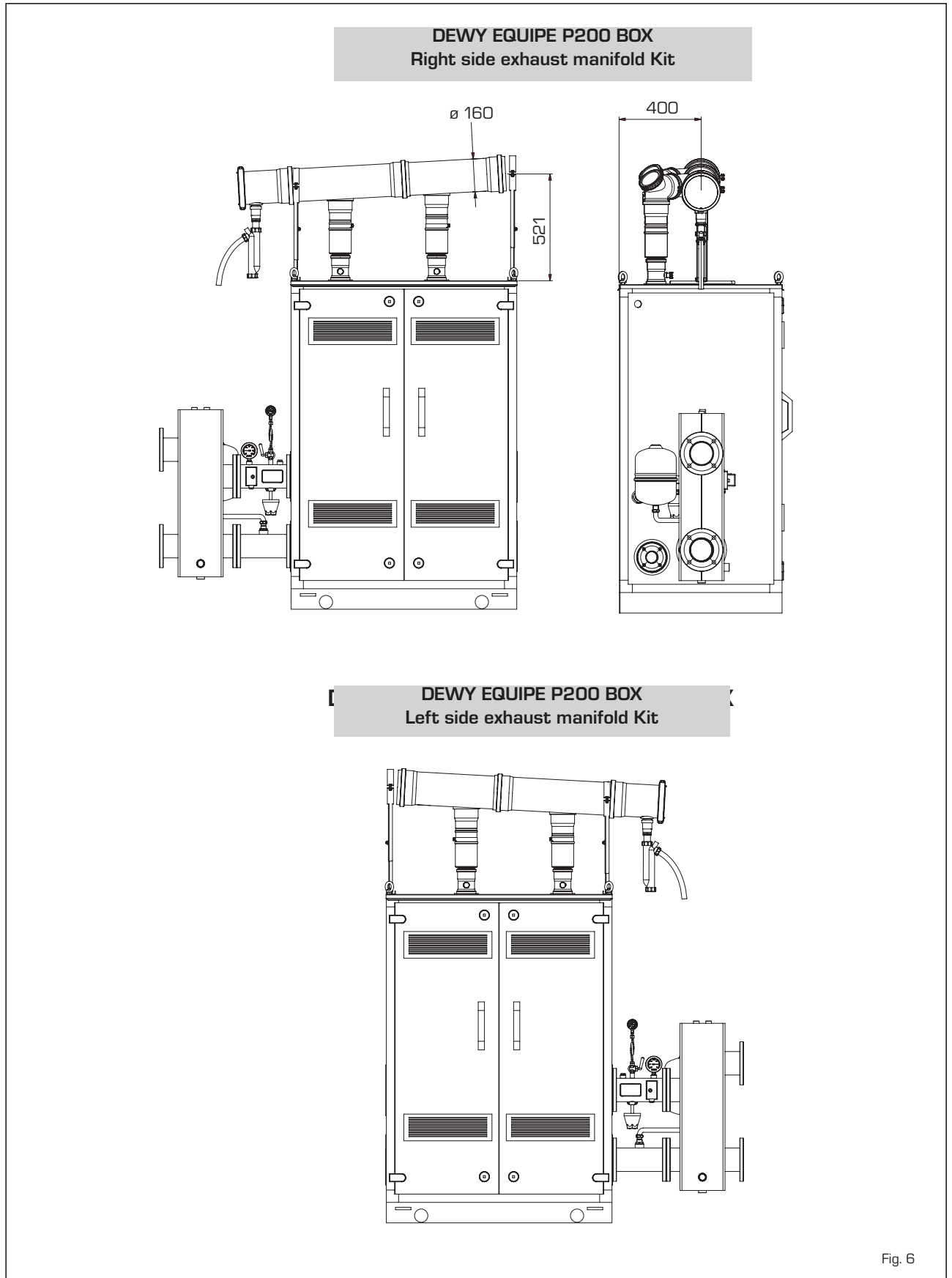
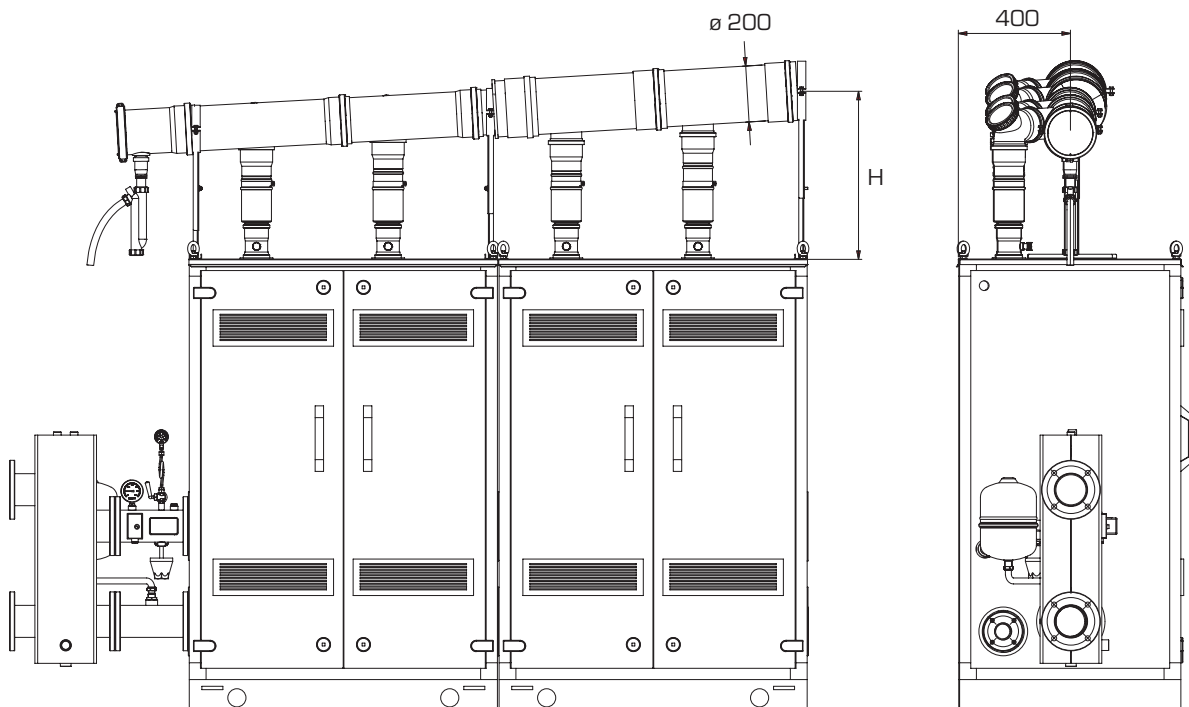


Fig. 6



**DEWY EQUIPE P300-400 BOX**  
Right side exhaust manifold Kit



|          | H   |
|----------|-----|
| P300 BOX | 571 |
| P400 BOX | 600 |

**DEWY EQUIPE P300-400 BOX**  
Left side exhaust manifold kit

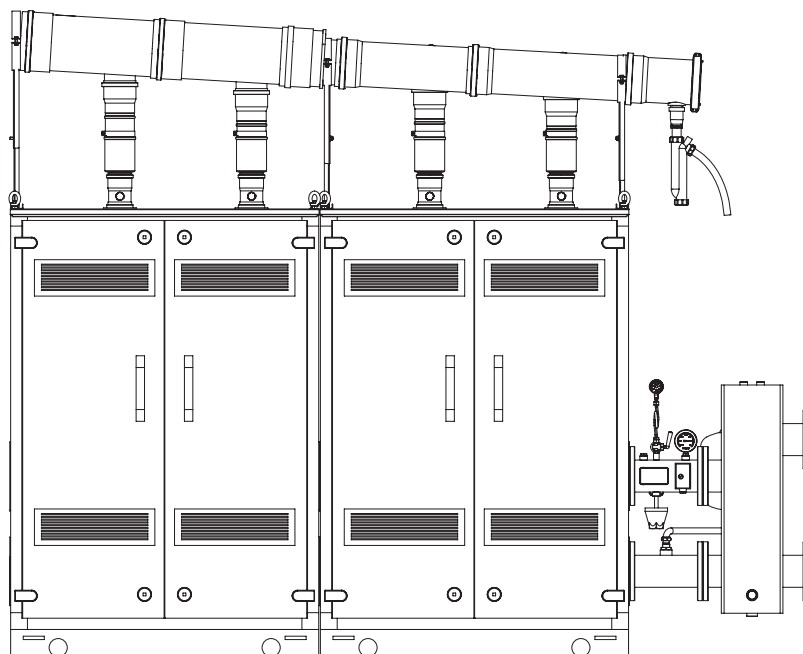
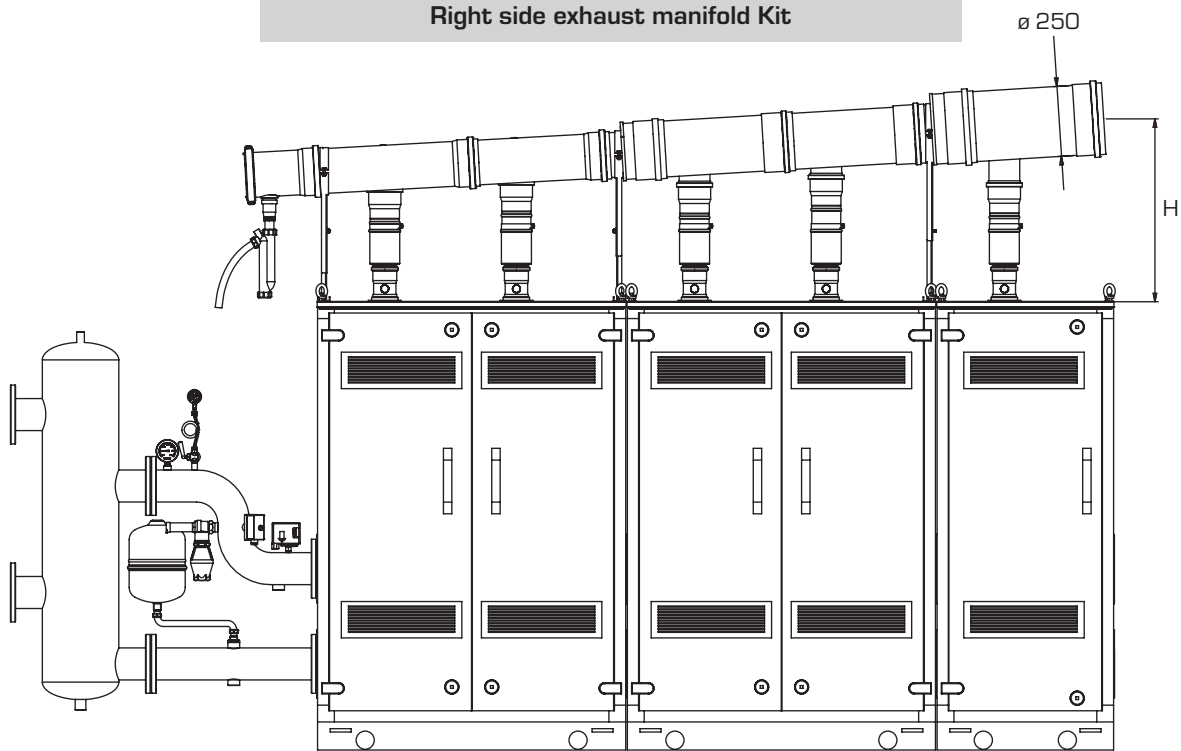


Fig. 6/a

**DEWY EQUIPE P500-600 BOX**  
Right side exhaust manifold Kit



|          | H   |
|----------|-----|
| P500 BOX | 653 |
| P600 BOX | 681 |

**DEWY EQUIPE P500-600 BOX**  
Left side exhaust manifold kit

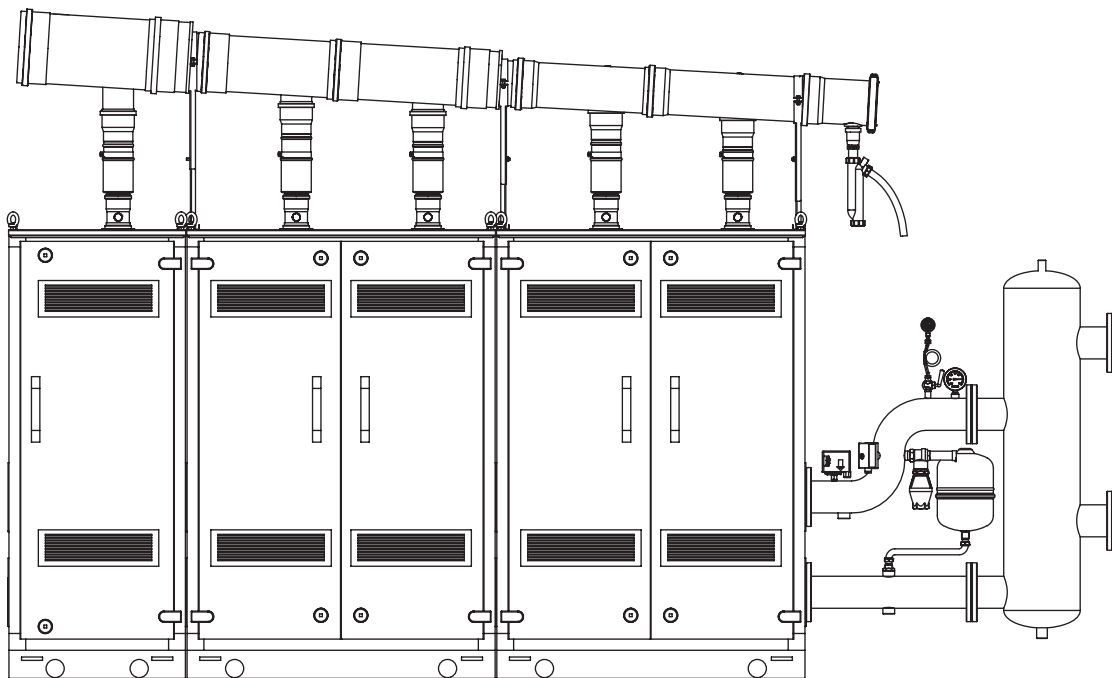


Fig. 6/b

## 2.8 SAFETY KIT

Safety kit assembly is mandatory.

The kit code 8101524 supplied as option for "DEWY EQUIPE P100-200-300-400 BOX" models it is formed (fig. 7):

- System supply flanged section code 6291970
- System return flanged section code 6291968
- Gaskets, nuts and fastening screws M16
- Thermometer 0-120°C 1/2" code 6146004
- 4.5 BAR safety valve code 6042206 and drain funnel code 6269403
- Safety thermostat 100°C manual reset code 6001409
- 5 BAR 1/4" water pressure switch code 6037550
- 0-10 BAR 1/4" pressure gauge code 6217051, tap cod. 6216606 and lock code 6216650
- Expansion vessel 8 liters code 6245108, connection pipe code 6227661, gaskets and nipple.

**WARNING:** In models "P100-200-300-400 BOX" the safety kit can be inserted in a specific protective case code 8101527 supplied separately.

The kit code 8101525 supplied as option for "DEWY EQUIPE P500-600 BOX" models it is formed (fig. 7/a):

- System supply flanged section code 6291969
- System return flanged section code 6291971
- Gaskets, nuts and fastening screws M16
- Thermometer 0-120°C 1/2" code 6146004
- 4.5 BAR safety valve code 6042206 and drain funnel code 6269403
- Safety thermostat 100°C manual reset code 6001409
- 5 BAR 1/4" water pressure switch code 6037550
- 0-10 BAR 1/4" pressure gauge code 6217051, tap code 6216606 and lock code 6216650
- Expansion vessel 8 liters code 6245108, connection pipe code 6227661, gaskets and nipple.

**WARNING:** In models "P500-600 BOX" the safety kit can be inserted in a specific protective case code 8101527 supplied separately.

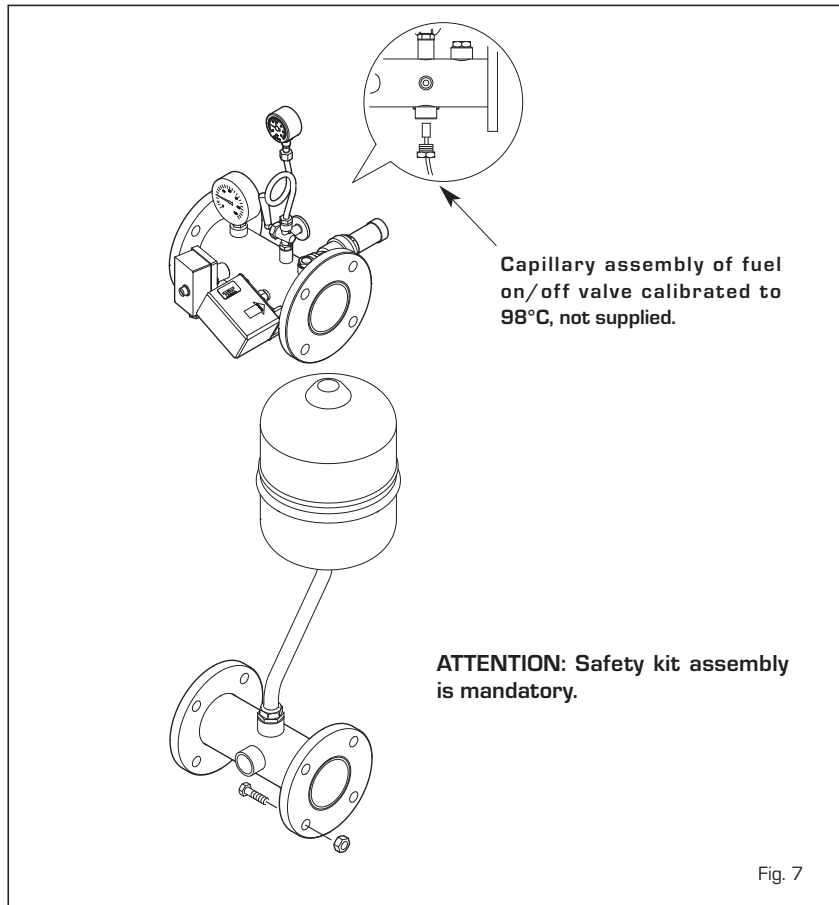


Fig. 7

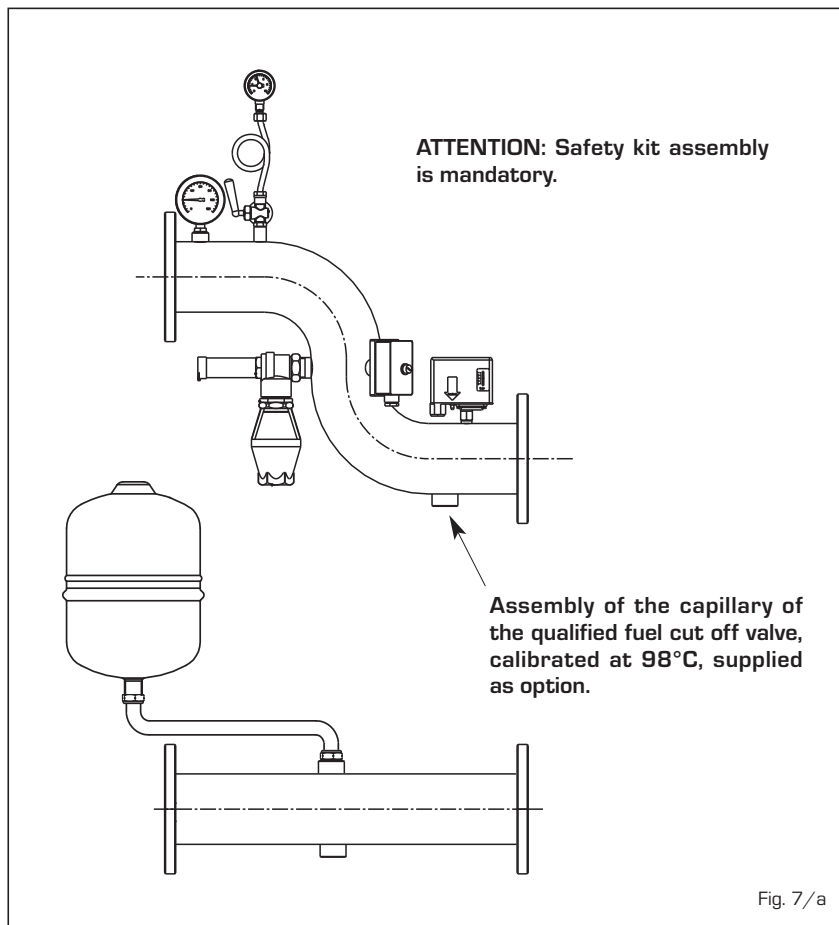


Fig. 7/a

2.8.1 Electrical sequence/cascade and safety kit connection (fig. 7/b)

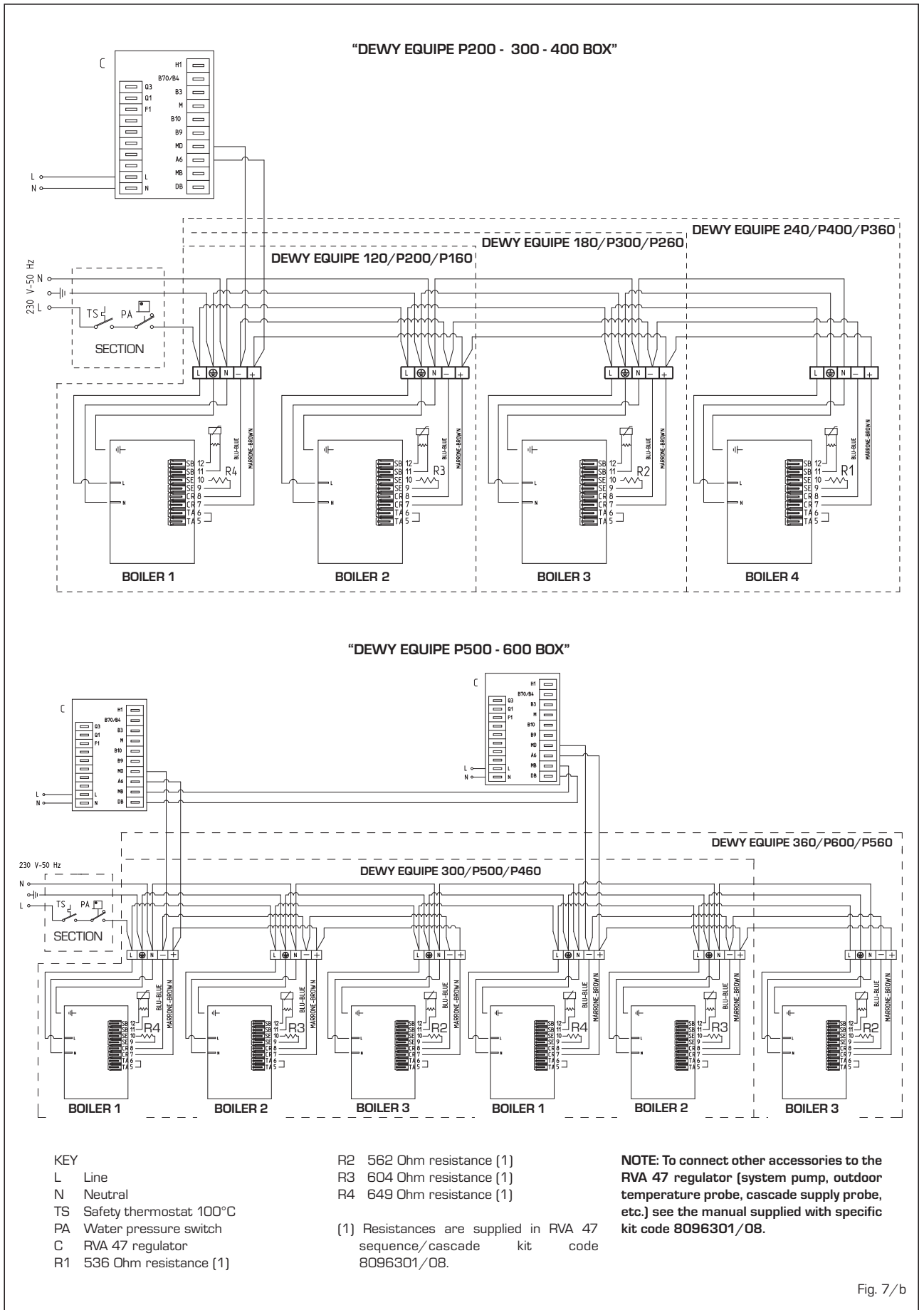


Fig. 7/b

## 2.9 SYSTEM AVAILABLE HEAD

The head available of the generator supply/return manifolds vs. the flow rate is shown on the chart of figure 8.

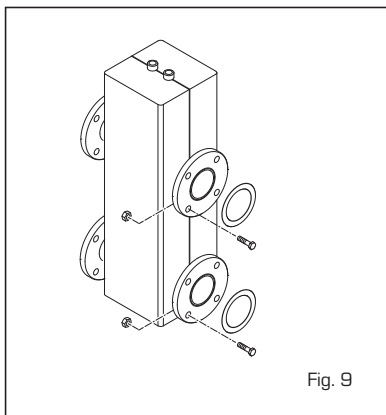
### 2.9.1 Load loss hydraulic separator

Hydraulic separator load losses are indicated in the diagram in fig. 8.

**WARNING: The hydraulic separator can be inserted in a specific protective case code 8101527 supplied separately.**

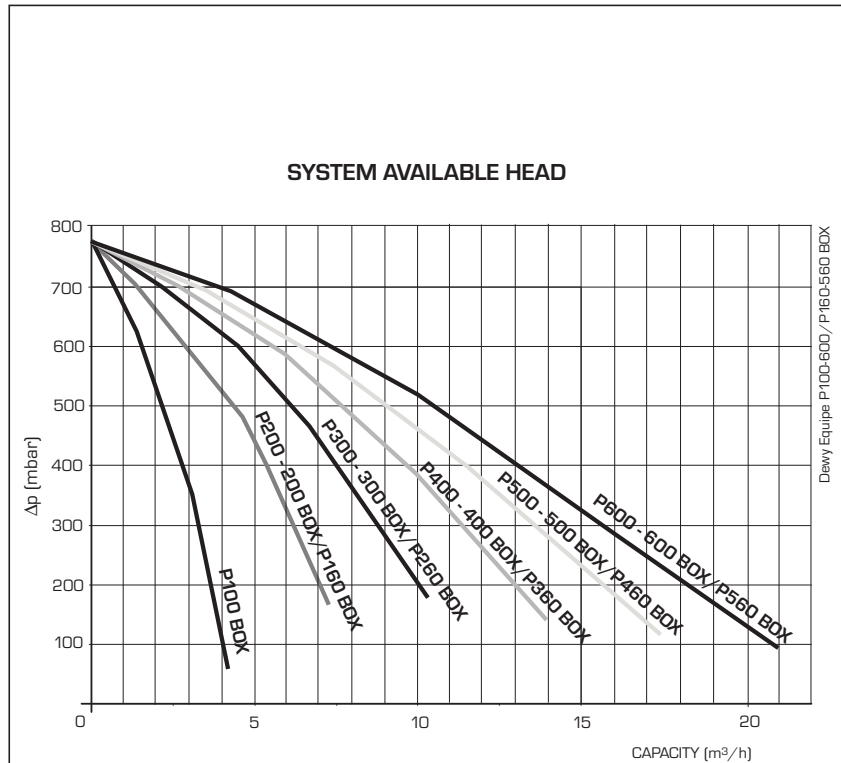
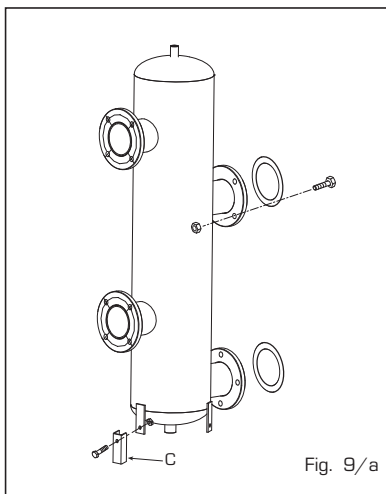
### 2.9.2 Hydraulic separator "P100-200-300-400 BOX"

The hydraulic separator is supplied separately in a kit code 8101552 complete with gaskets, nuts and fastening screws (figure 9).



### 2.9.2 Hydraulic separator "P500-600 BOX"

The hydraulic separator is supplied separately in a kit code 8101553 complete with gaskets, nuts and fastening screws (figure 9/a). The plant is supplied with three supporting "C" brackets that should be used only to rest the compensator onto the ground.



### LOAD LOSS HYDRAULIC SEPARATOR

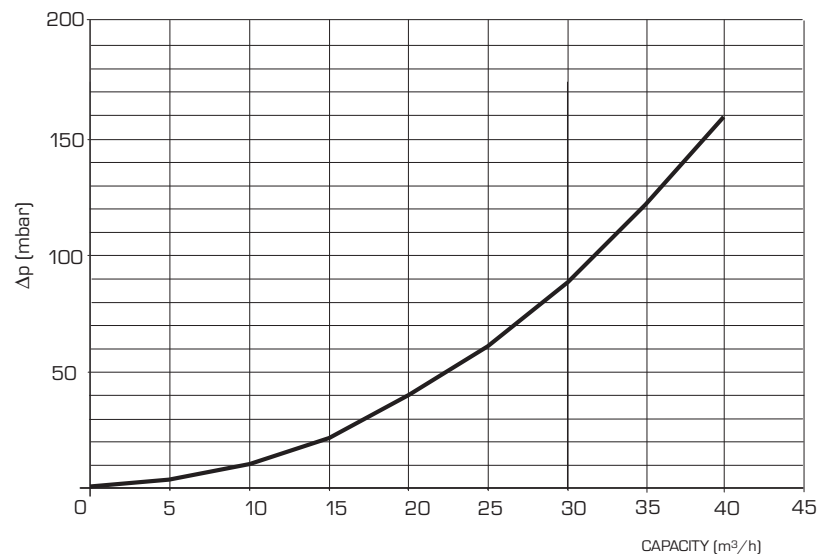


Fig. 8

## 2.10 ELECTRICAL CONNECTIONS

Each module is supplied with a power cord which, if replacement is required, must be

ordered from SIME.  
230V - 50 Hz single phase voltage is required using a fuse protected main switch with at least 3 mm. between contacts. Observe the L - N polarity and grounding

connection.

**NOTE: SIME shall not be liable for any damages to persons and things due to lack of boiler grounding.**

### 2.10.1 "DEWY EQUIPE P100 BOX" wiring diagram

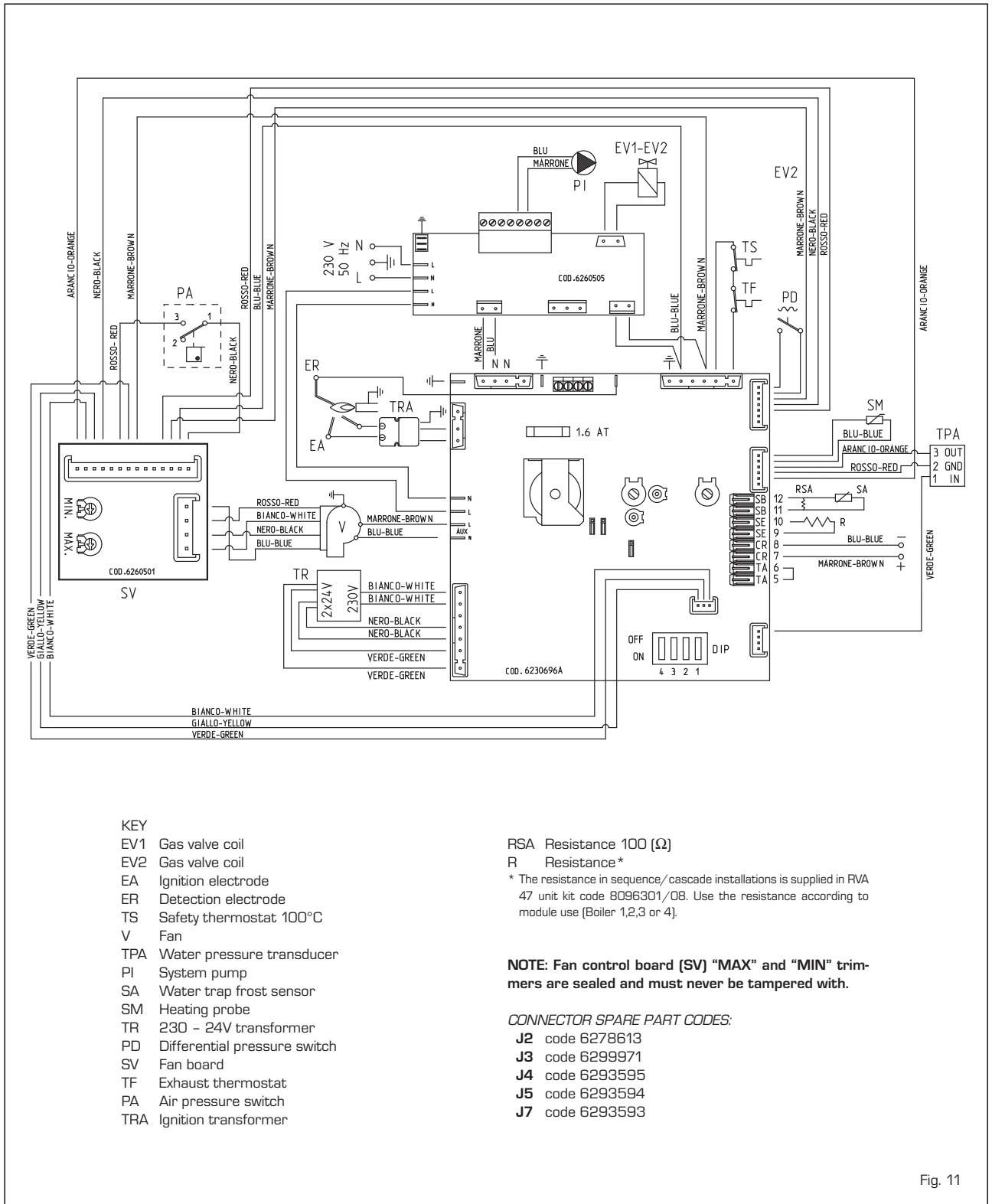
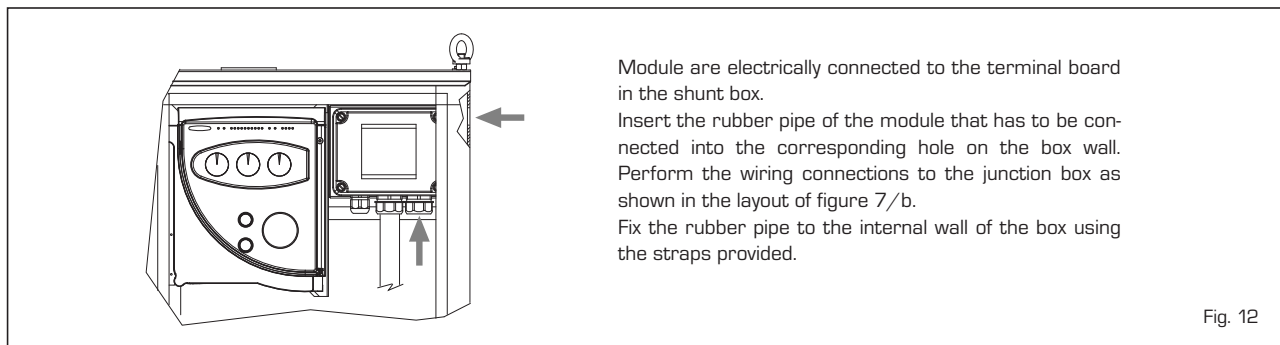
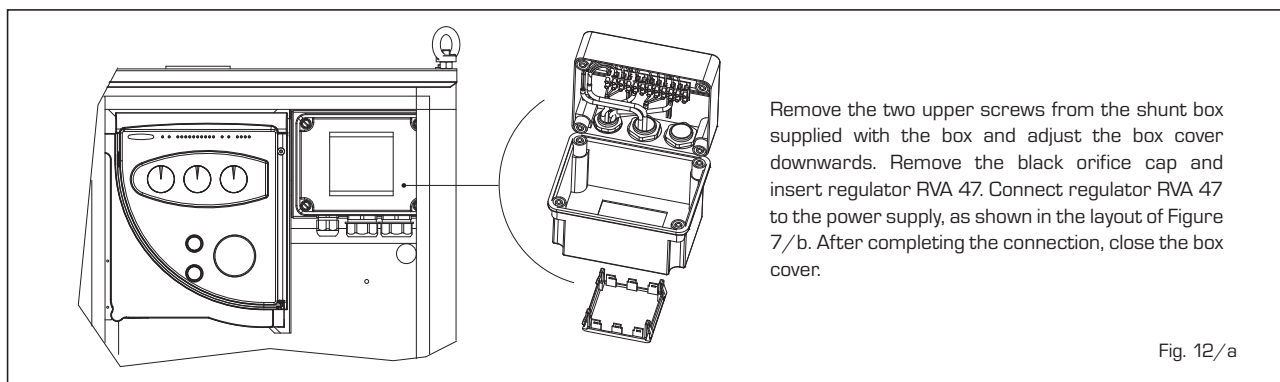


Fig. 11

## 2.10.2 "DEWY EQUIPE P200-300-400-500-600 BOX" sequence/cascade electrical connections



## 2.10.3 Installing cascade/sequence control unit supplied with kit code 8096301/08



## 3 FEATURES

### 3.1 ELECTRONIC BOARD

Built according to Low Voltage directive CEE 2006/95 and powered at 230 Volt, via a transformer it sends 24 Volt power to the following components: gas valve, safety thermostat, heating probe, water pressure transducer and air pressure switch. An automatic and continual modulation system permits the boiler to adjust power to the various system or user needs. Electronic components are guaranteed to operate in a temperature range from 0 to +60°C.

#### 3.1.1 Malfunctions

The led that signal errors and/or malfunctions are indicated in fig. 14.

#### 3.1.2 Devices

The electronic board is equipped with the following devices:

- "POT. RISC." trimmer (10 fig. 15)  
Adjusts maximum heating power.  
To increase the value, rotate the trimmer clockwise, to reduce it, rotate the

trimmer counter-clockwise.

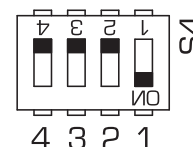
- "POT. ACC." trimmer (6 fig. 15)  
Trimmer to vary the gas valve ignition pressure level (STEP). According to the type of gas the boiler is designed for, the trimmer must be adjusted to achieve a burner pressure of approximately 6.5 mm H<sub>2</sub>O for methane gas and 9.5 mm H<sub>2</sub>O for propane gas (G31).  
To increase pressure, rotate the trimmer clockwise, to reduce it, rotate the trimmer counter-clockwise. The slow ignition pressure level can be set during the first five seconds after the burner is lit.

**After setting the ignition pressure level (STEP) according to the type of gas, make sure that the heating gas pressure is still the previously set value.**

- "ANN. RIT." connector (5 fig. 15)  
The electronic board is programmed, during heating, with a technical burner delay of about 90 seconds that is performed both at cold start and subsequent ignitions. This is to prevent rapid ignitions and shutdowns that could, in particular, occur in systems with high load losses. Each time the boiler restarts, after the slow ignition, for about 1 minute it will run

at minimum modulation pressure before moving to the set heating pressure. The addition of a bridge will cancel both the programmed technical delay and the minimum pressure operating period at ignition. In this case, the time between shutdown and the next ignition will depend on a 5°C differential detected by the heating probe (SM).

- DIP SWITCH (13 fig. 15)  
For correct module operations, the dip switches must be positioned as indicated below:



- "Modureg Sel." connector (14 fig. 15)  
The bridge must always be **connected**.
- "Albatros" connector (15 fig. 15)  
The bridge must always be off.  
It is only engaged in sequence/cascade installations with several boilers.

**WARNING: All the above operations must be performed by authorised personnel, otherwise the warranty shall be invalidated.**

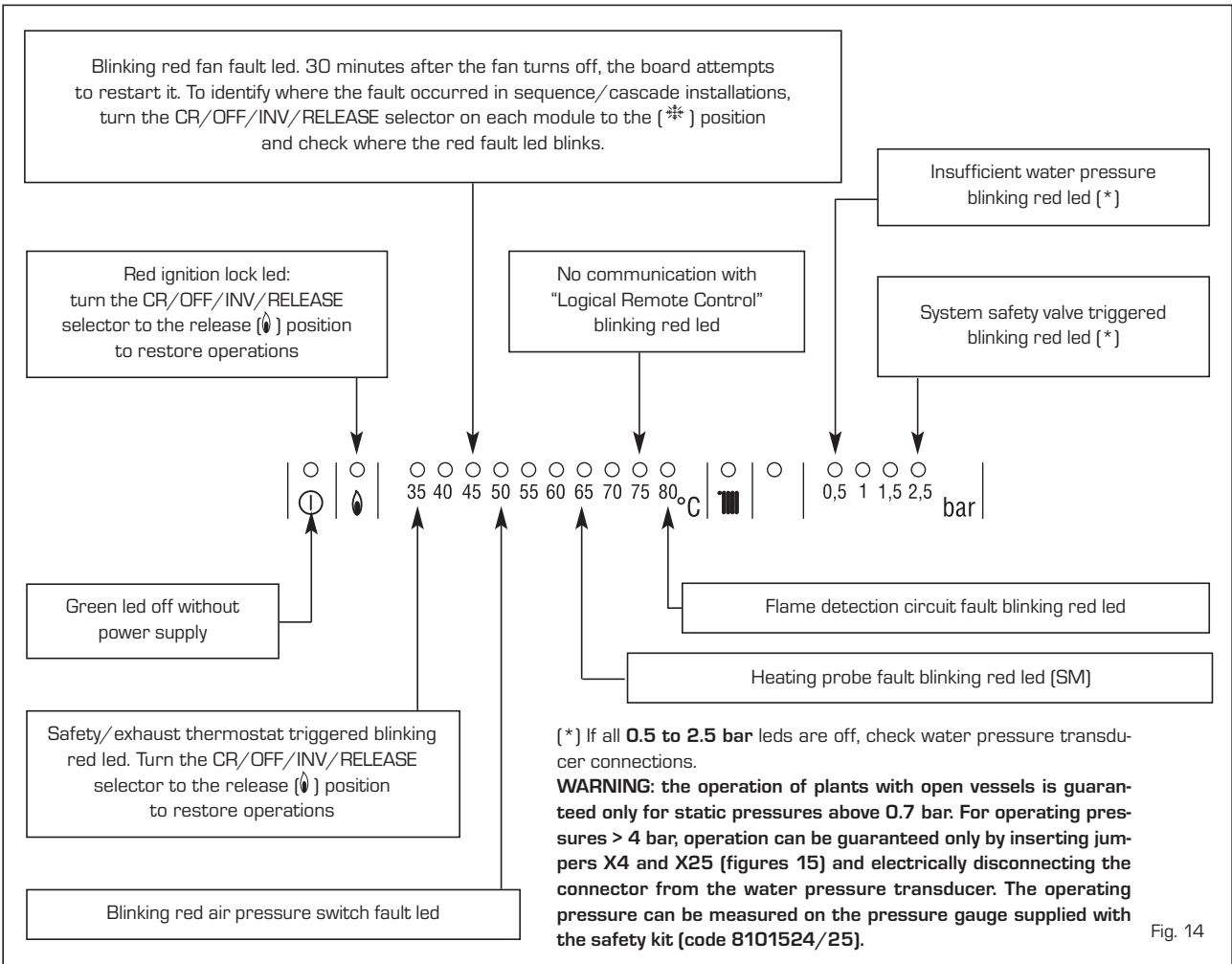


Fig. 14

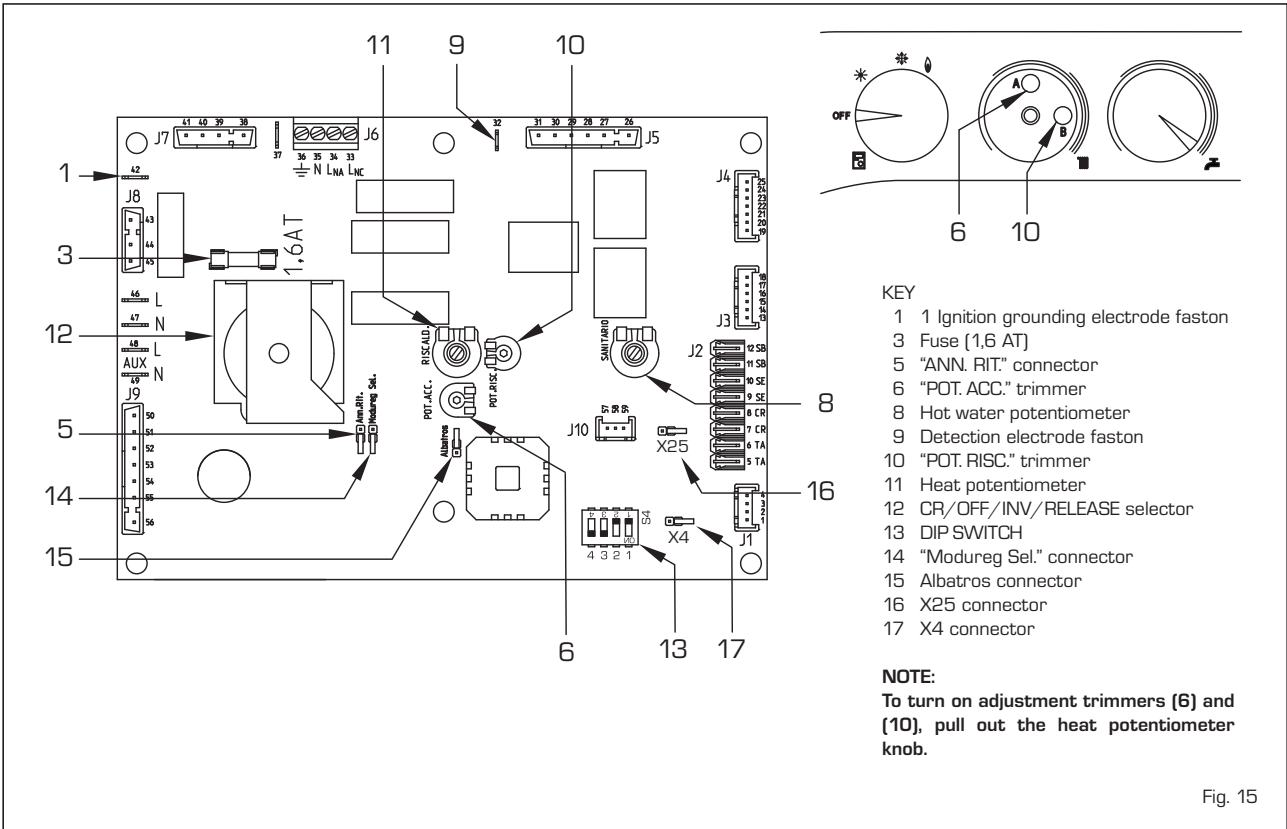


Fig. 15



### 3.2 TEMPERATURE PROBE AND WATER PRESSURE TRANSDUCER

Antifreeze system made up of the NTC heating sensor that activates when the water temperature reaches 6°C. Tables 1 – 1/a include the resistance values (Ω) that are obtained on the valve when the temperature changes and those on the transducer when pressure changes.

**The module does not work when the heating probe (SM) is cut off.**

TABLE 1 (Probe)

| Temperature (°C) | Resistance (Ω) |
|------------------|----------------|
| 20               | 12.090         |
| 30               | 8.313          |
| 40               | 5.828          |
| 50               | 4.161          |
| 60               | 3.021          |
| 70               | 2.229          |
| 80               | 1.669          |

TABLE 1/a (Transducer)

| Pressure (bar) | Resistance (Ω) |      |
|----------------|----------------|------|
|                | min.           | max. |
| 0              | 297            | 320  |
| 0,5            | 260            | 269  |
| 1              | 222            | 228  |
| 1,5            | 195            | 200  |
| 2              | 167            | 173  |
| 2,5            | 137            | 143  |
| 3              | 108            | 113  |
| 3,5            | 90             | 94   |

### 3.3 ELECTRONIC IGNITION

Flame detection ignition is controlled by two electrodes that guarantee maximum safety with intervention time, for accidental shut-downs or no gas, within 1 second.

#### 3.3.1 Operating cycle

Rotate the selector to summer or winter and check the green led (Ⓢ) to make sure power is on. The burner should ignite within max. 10 seconds. Failed ignition consequently lighting the appliance block signal may occur due to the following:

**- Ignition electrode does not spark**

Only gas is supplied to the boiler and, after 10 sec., the block led turns on.

It may be caused by the fact that the electrode is cut-off or is not secured in the ignition transformer terminal.

**- No flame detection**

At ignition, the electrode continues to spark even though the burner is on. After 10 sec. it stops sparking, the burner turns off and the block led turns on.

The detection electrode wire is cut-off or the electrode is grounded; the electrode is worn and requires replacement. The electronic board is defective.

A sudden blackout immediately turned off

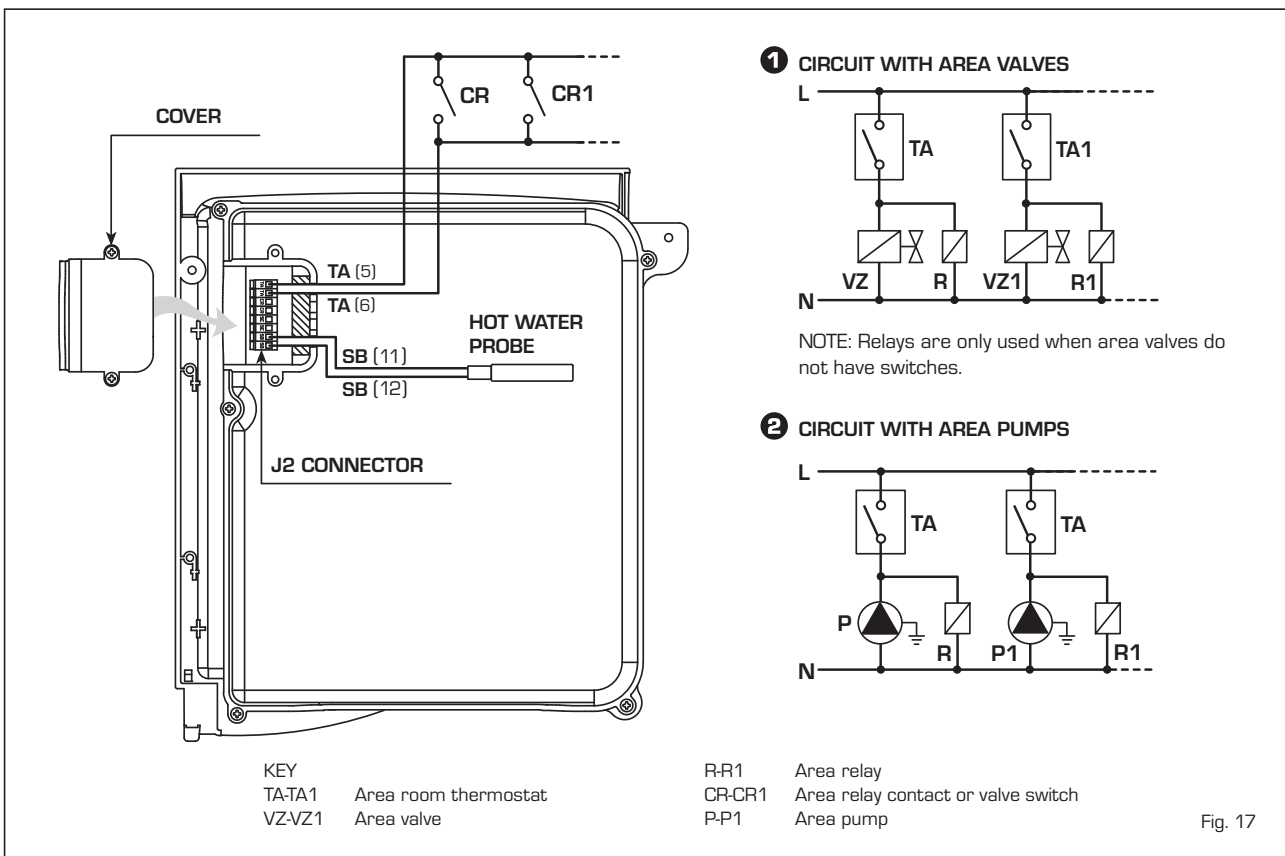
the burner; when power is restored, the boiler will automatically start.

### 3.4 AIR PRESSURE SWITCH

The pressure switch signal value is measured by a specific tool connected to the positive and negative pressure fixtures. The pressure switch is factory set to 35-45 Pa.

### 3.5 AREA SYSTEM ELECTRICAL CONNECTIONS

For the "DEWY EQUIPE P100 BOX" heat module use a separate electrical line where the room thermostats with relevant area valves or pumps must be connected. Switch or relay contacts must be connected to the electronic board connector (J2) after removing the existent bridge (fig. 17).



## 4 USE AND MAINTENANCE

IT

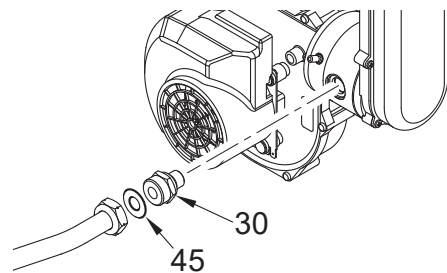
ES

GB

### 4.1 SINGLE MODULE CALIBRATIONS

#### GAS CONVERSION

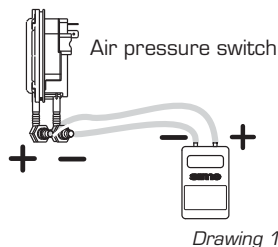
- Close the gas cock.
- Replace the injector (pos. 30) and the relevant gasket (pos. 45).
- Cut the specified resistance on the fan control board.
- Test for soundness all the gas connections using soapy water or appropriate products. **DO NOT USE NAKED FLAMES.**
- Stick onto the casing panel the plate showing the relevant feeding gas.
- Proceed with air and gas calibration as described below.



Single modules are calibrated in heating position.

#### "Δp air" ADJUSTMENT

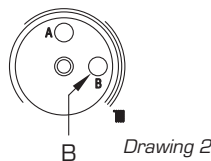
To measure "Δp air" simply connect the differential pressure gauge, equipped with a decimal scale in mm H<sub>2</sub>O or Pascal, to the positive and negative sockets on the air pressure switch (Drawing 1).



Drawing 1

#### Operating sequence:

1) Rotate the module heating power adjustment trimmer clockwise to the limit (B - Drawing 2), fan on maximum.



Drawing 2

2) Find the "max Δp air" values in the table, using the fan board "MAX" trimmer (Drawing 3).

#### Max. Δp air (mm H<sub>2</sub>O)

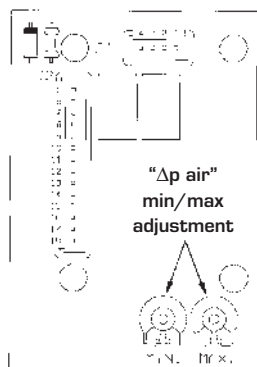
| Single module | 60 kW   | 100 kW  |
|---------------|---------|---------|
| G20           | 60.0 ±2 | 65.0 ±2 |
| G31           | 63.0 ±2 | 70.0 ±2 |

3) Rotate the module heating power adjustment trimmer counter-clockwise to the limit (B - Drawing 2), fan on minimum.

4) Find the "min Δp air" values in the table, using the fan board "MIN" trimmer (Drawing 3).

#### Min. Δp air (mm H<sub>2</sub>O)

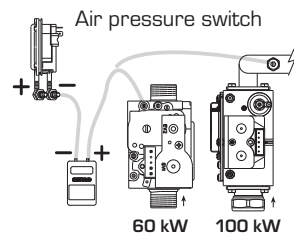
| Single module | 60 kW     | 100 kW   |
|---------------|-----------|----------|
| G20           | 5.8 ±0,2  | 6.5 ±0,2 |
| G31           | 10.9 ±0,2 | 7.0 ±0,2 |



Drawing 3

#### "Δp air-gas" ADJUSTMENT

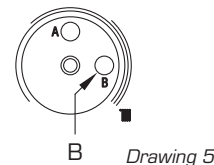
To measure "Δp air-gas" simply connect the positive socket on the differential pressure gauge to the downstream pressure fixture and the negative socket to the air pressure switch (Drawing 4). **Gas pressure is always adjusted with the fan on minimum.**



Drawing 4

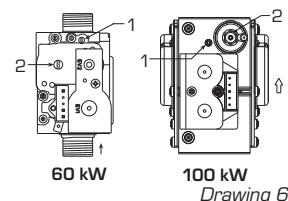
#### Operating sequence:

1) Rotate the module heating power adjustment trimmer counter-clockwise to the limit (B - Drawing 5), fan on minimum.



Drawing 5

2) Completely unscrew the valve gas shutter (1 - Drawing 6).



Drawing 6

3) Use the gas valve OFF-SET adjustment screw (2 - Drawing 6) and find the "Δp air-gas" value in the table.

#### Shutter open (mm H<sub>2</sub>O)

| Single module | 60 kW    | 100 kW   |
|---------------|----------|----------|
| G20           | 4.2 ±0,1 | 5.2 ±0,1 |
| G31           | 9.2 ±0,1 | 6.5 ±0,1 |

4) Use the shutter (1 - Drawing 6) and find the "Δp air-gas" value in the table:

#### Adjusted shutter (mm H<sub>2</sub>O)

| Single module | 60 kW    | 100 kW   |
|---------------|----------|----------|
| G20           | 3.8 ±0,1 | 4.3 ±0,1 |
| G31           | 8.7 ±0,1 | 4.6 ±0,1 |

After calibrations, check the CO<sub>2</sub> values with a combustion analyser. If they deviate more than 0.2 from the table values, the following corrections must be made:

|             | CO <sub>2</sub> |               |
|-------------|-----------------|---------------|
|             | Methane (G20)   | Propane (G31) |
| "MIN" Power | 9.0 ±0,2        | 10.0 ±0,2     |
| "MAX" Power | 9.0 ±0,2        | 10.0 ±0,2     |

- To correct CO<sub>2</sub> to the "MIN" power, use the OFF-SET screw (2 - Drawing 6).
- To correct CO<sub>2</sub> to the "MAX" power, use the shutter (1 - Drawing 6).

Fig. 18

#### 4.2 GAS VALVE

Each single module is mass produced with gas valve model DUNGS GB-GD 057 (fig. 20).

#### 4.3 CLEANING AND MAINTENANCE

Scheduled generator maintenance must be performed annually by authorised technicians.

**During maintenance operations the authorised technician must check that the syphoned drip is full of water (this check is of importance particularly when the generator has been out of use for a long period of time). Filling is done via the special opening (fig. 21).**

##### 4.3.1 Chimney sweep function

To check single module combustion, rotate the selector to position (☉) until the yellow led (■) starts to blink (fig. 22).

At this time the module will start to heat at maximum power and turn off at 80°C, restarting at 70°C.

**Before starting the chimney sweep function, make sure the radiator valves or any other area valves are open.**

After checking combustion, turn off the module by rotating the selector to (OFF); return the selector to the required function.

**WARNING: After about 15 minutes the chimney sweep function automatically turns off.**

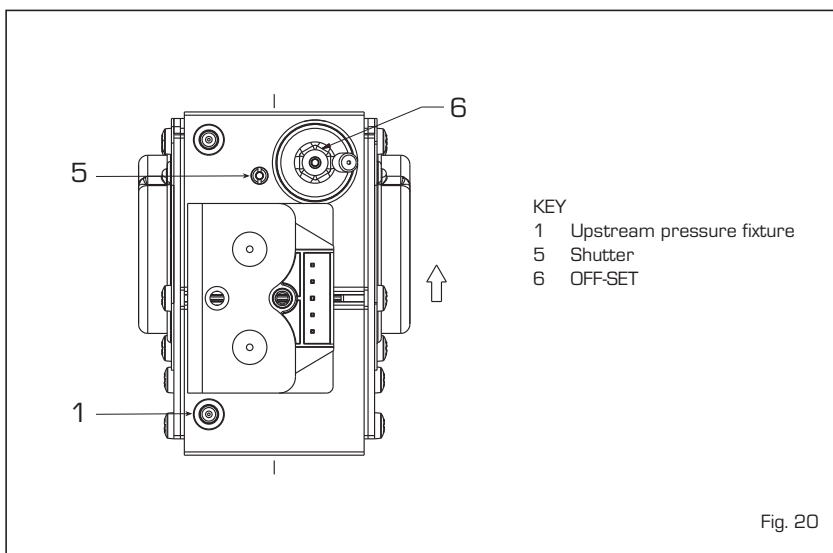


Fig. 20

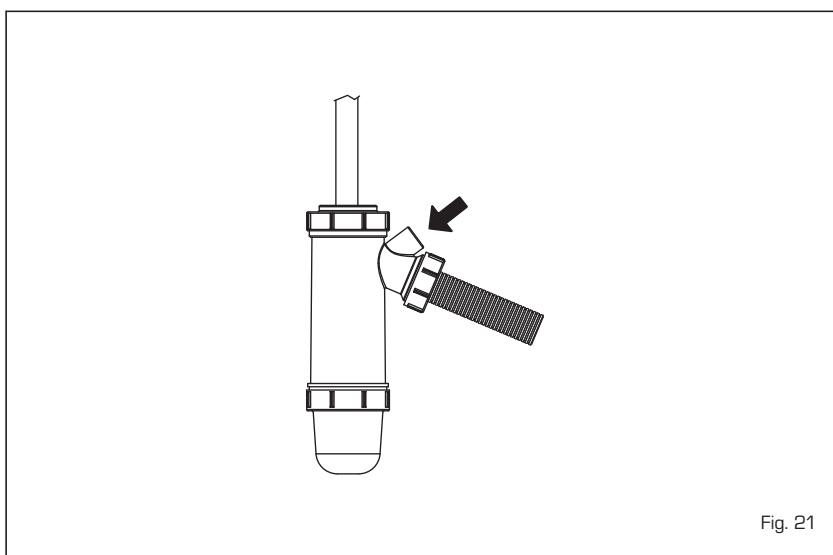


Fig. 21

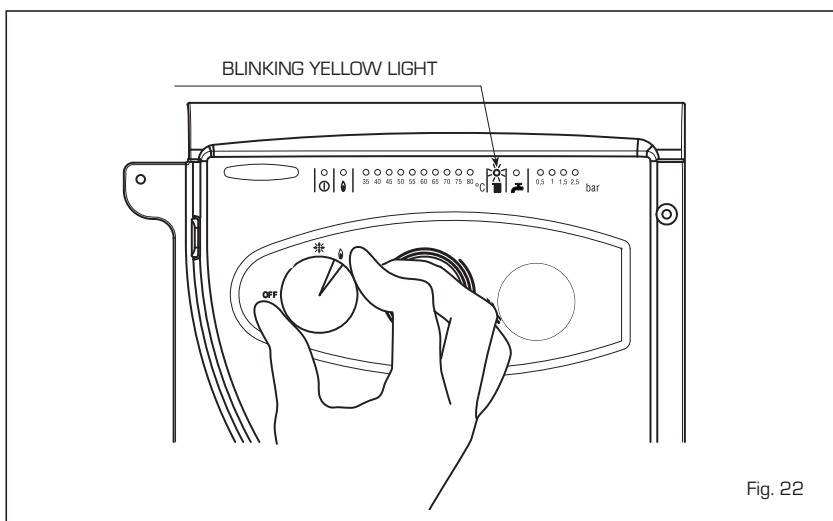


Fig. 22

## WARNINGS

- In the event of appliance fault or malfunctions, turn it off and do not attempt to directly repair it. Only contact authorised technicians.
- Generator installation and any other service or maintenance must be performed by qualified personnel. It is strictly forbidden to tamper with devices sealed by the manufacturer.
- It is strictly forbidden to obstruct the vents and room vents where the appliance is installed.

## IGNITION AND OPERATIONS

### “DEWY EQUIPE P100 BOX” SINGLE MODULE IGNITION (fig. 1)

Open the gas tap and turn on the module by rotating the selector knob to winter (❄️).

The green led (Ⓛ) turn on to indicate that power is on.

The generator, once the temperature set on the potentiometer is reached, will start automatic operations to provide the system with the required power.

### “DEWY EQUIPE P100 BOX” SINGLE MODULE SHUTDOWN (fig. 1)

To turn off the generator, turn the selector knob to (OFF).

For prolonged periods of disuse, disconnect the power supply, close the gas tap and, in the event of low temperatures, empty the generator and hydraulic system to prevent pipes from bursting due to frozen water.

### “DEWY EQUIPE P100 BOX” SINGLE MODULE ADJUSTMENT (fig. 2)

Heating temperature is adjusted using the heating knob (Ⓜ).

The set temperature is indicated on the red led scale from 35÷80°C and the yellow heating led (Ⓜ) turns on simultaneously.

If the water return temperature is lower than about 55° C, combustion product condensates further increasing heat exchange efficiency.

### GAS TRANSFORMATION

Only contact authorised technicians if transformation to another gas is required.

### CLEANING AND MAINTENANCE

Scheduled generator maintenance must be performed annually by authorised

technicians.

The boiler is supplied with a power cord which, if replacement is required, must be ordered from SIME.

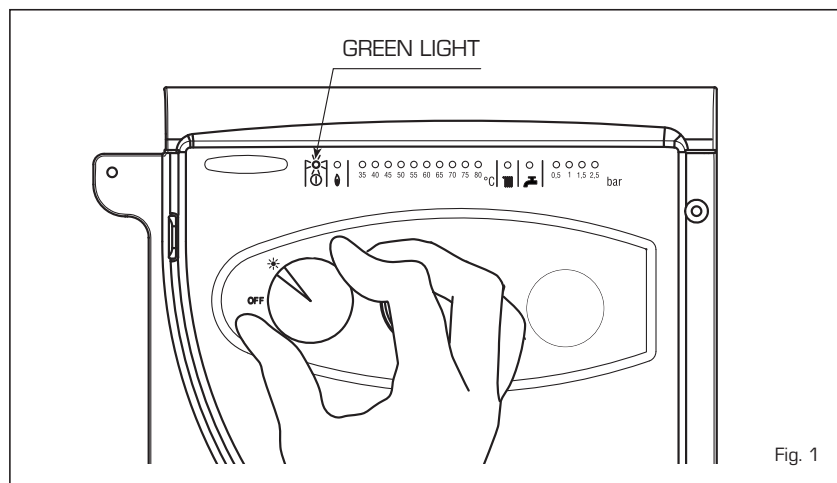


Fig. 1

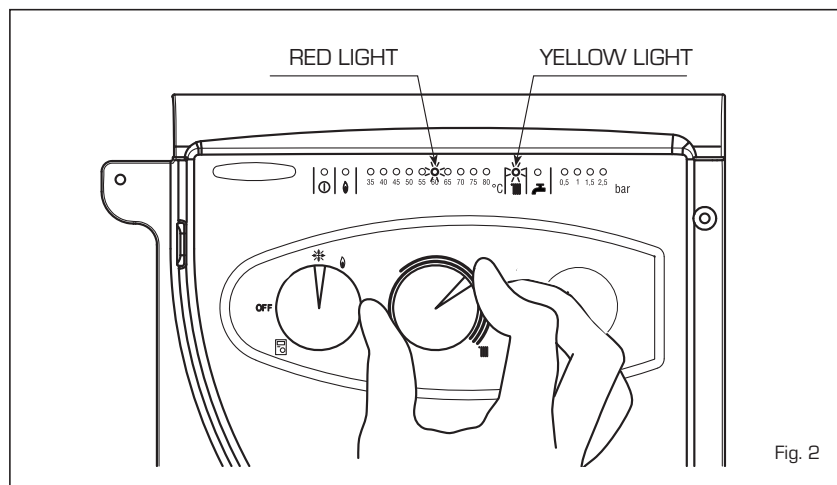


Fig. 2

**“DEWY EQUIPE P100 BOX”  
SINGLE MODULE MALFUNCTIONS**

- **Ignition lock** (fig. 3)  
If the burner does not light the red led (☹) turns on. To attempt ignition again, rotate the selector knob to (☺) and release it immediately after returning it to winter operations (☼).  
**If it locks again, request an authorised service control.**
  
- **Insufficient water pressure** (fig. 4)  
If the **“0.5 bar”** red light blinks, the module does not work. To restore operations, fill the system until the green **“1 bar”** led turns on. If all leds are off, request an authorised service call.
  
- **Safety/exhaust thermostat triggered** (fig. 5)  
If the safety/exhaust thermostat triggers the red **“35°C”** led blinks. To attempt ignition again, rotate the selector knob to (☺) and release it immediately after returning it to winter operations (☼).  
**If it locks again, request an authorised service control.**
  
- **Other faults** (fig. 6)  
When one of the red **“40÷80°C”** leds blinks, turn off the generator and attempt ignition again.  
This operation can be repeated 2-3 times at most, in the event of failure, request an authorised service call

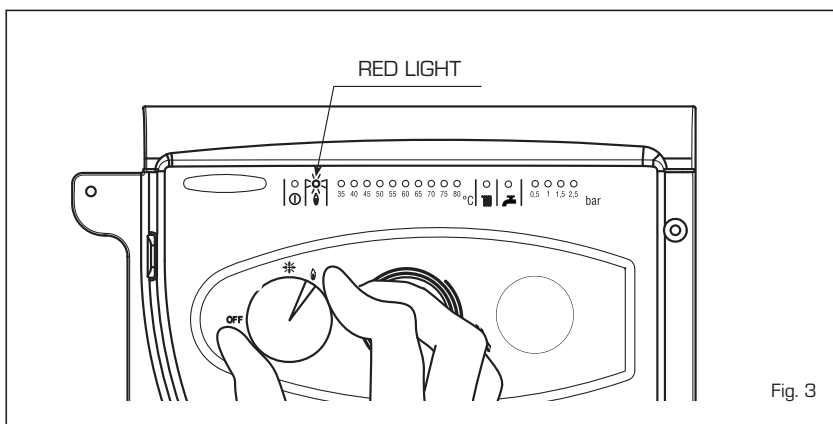


Fig. 3

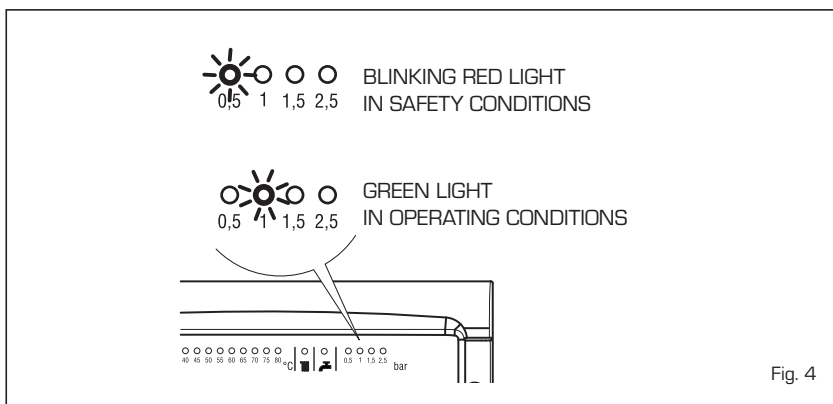


Fig. 4

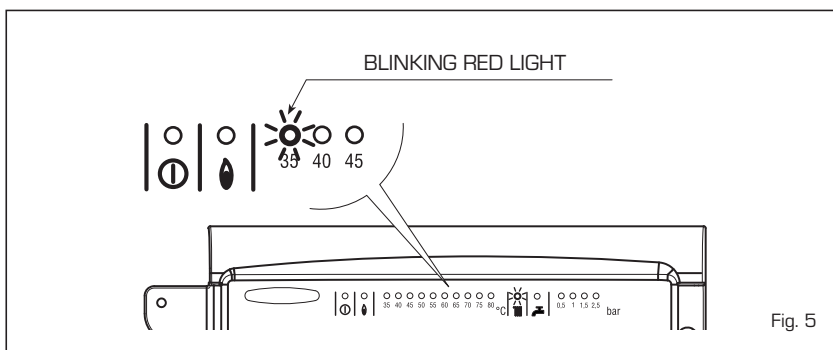


Fig. 5

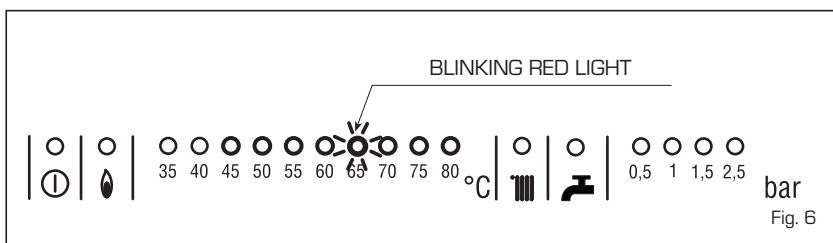


Fig. 6

IT

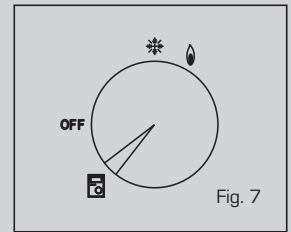
ES

GB

### “DEWY EQUIPE P100-200-300-400-500-600 BOX”

ALL “DEWY EQUIPE P100-200-300-400-500-600 BOX” HEAT MODULE FUNCTIONS CAN BE MANAGED FROM THE RVA 47.320 REGULATOR EQUIPPED WITH USE INSTRUCTIONS MANUAL.

**WARNING:** WHEN THESE MODULES ARE CONNECTED TO THE RVA 47.320 REGULATOR, THE “CR/OFF/INV/RELEASE SELECTOR MUST BE POSITIONED AS INDICATED IN FIG. 7.





## DICHIARAZIONE DI CONFORMITA' CALDAIE BASAMENTO A GAS

La **FONDERIE SIME S.p.A.**, con riferimento all'art. 5 DPR n°447 del 6/12/1991 "Regolamento di attuazione della legge 5 marzo 1990 n°46" ed in conformità alla legge 6 dicembre 1971 n° 1083 "Norme per la sicurezza dell'impiego del gas combustibile", dichiara che le proprie caldaie basamento a gas serie:

**RX CE - RX 26 BF**  
**RMG Mk.II - RS Mk.II**  
**LOGO \***  
**MISTRAL \***  
**AVANT**  
**KOMBIMAT CE**  
**BITHERM - BITHERM BF**  
**DUOGAS CE**  
**DEWY**  
**DEWY EQUIPE - DEWY EQUIPE BOX \***  
**EKO OF**

sono complete di tutti gli organi di sicurezza e di controllo previsti dalle norme vigenti in materia e rispondono, per caratteristiche tecniche e funzionali, alle prescrizioni delle norme:

**UNI-CIG 7271** (aprile 1988)

**UNI-CIG 9893** (dicembre 1991)

**UNI EN 297** per APPARECCHI A GAS DI TIPO B AVENTI PORTATA TERMICA  $\leq 70$  kW

**EN 656** per APPARECCHI A GAS DI TIPO B AVENTI PORTATA TERMICA  $70 \div 300$  kW

**EN 483** per APPARECCHI A GAS DI TIPO C AVENTI PORTATA TERMICA  $\leq 70$  kW

**EN 677** per APPARECCHI A GAS A CONDENSAZIONE AVENTI PORTATA TERMICA  $\leq 70$  kW.

La portata al sanitario delle caldaie combinate è rispondente alla norma:

**UNI EN 625** per APPARECCHI AVENTI PORTATA TERMICA  $\leq 70$  kW

Le Caldaie a gas sono inoltre conformi alla:

**DIRETTIVA GAS 90/396/CEE** per la conformità CE di tipo

**DIRETTIVA BASSA TENSIONE 2006/95/CE**

**DIRETTIVA COMPATIBILITÀ ELETTROMAGNETICA 2004/108/CE**

**DIRETTIVA RENDIMENTI 92/42/CEE**

La ghisa grigia utilizzata è del tipo EN-GJL 150 secondo la norma europea **UNI EN 1561**.

Il sistema qualità aziendale è certificato secondo la norma **UNI EN ISO 9001: 2000**.

\*Caldaie a basse emissioni inquinanti (**"classe 5"** rispetto alle norme europee **UNI EN 297** e **EN 483**).

Legnago, 05 marzo 2009

Il Direttore Generale  
ing. Aldo Gava



## Rendimenti caldaie basamento a gas

| MODELLO                                | Potenza termica | Portata termica | Tipo di | Marcatura | Rendimento utili misurati | Rend. minimo di comb. |
|--|-----------------|-----------------|---------|-----------|---------------------------|-----------------------|
|  | kW              | kW              | caldaia | n° stelle | 100% - 30%                | %                     |
| RX 19 CE                               | 22,0            | 25,0            | ST      | 1         | 88,0 - 84,5               | 92,68                 |
| RX 26 CE                               | 30,5            | 34,8            | ST      | 1         | 86,7 - 84,8               | 92,97                 |
| RX 37 CE                               | 39,1            | 44,8            | ST      | 1         | 87,3 - 85,2               | 93,18                 |
| RX 48 CE                               | 48,8            | 55,0            | ST      | 1         | 88,7 - 85,4               | 93,38                 |
| RX 55 CE                               | 60,7            | 69,2            | ST      | 1         | 87,7 - 85,8               | 93,57                 |
| RX 26 BF                               | 31,0            | 34,0            | BT      | 2         | 91,1 - 91,1               | 92,98                 |
| RMG 70 Mk.II                           | 70,1            | 77,9            | ST      | 1         | 90,1 - 87,1               | 93,69                 |
| RMG 80 Mk.II                           | 78,7            | 87,4            | ST      | 1         | 90,0 - 87,2               | 93,79                 |
| RMG 90 Mk.II                           | 90,0            | 100,0           | ST      | 1         | 90,0 - 87,4               | 93,91                 |
| RMG 100 Mk.II                          | 98,6            | 109,5           | ST      | 1         | 89,9 - 87,5               | 93,99                 |
| RMG 110 Mk.II                          | 107,9           | 120,5           | ST      | 1         | 89,5 - 86,4               | 94,07                 |
| RS 129 Mk.II                           | 129,0           | 145,9           | ST      | 1         | 88,4 - 86,7               | 94,22                 |
| RS 151 Mk.II                           | 150,6           | 170,0           | ST      | 1         | 88,6 - 86,9               | 94,36                 |
| RS 172 Mk.II                           | 172,2           | 194,2           | ST      | 1         | 88,7 - 87,1               | 94,47                 |
| RS 194 Mk.II                           | 193,7           | 218,2           | ST      | 1         | 88,8 - 87,3               | 94,57                 |
| RS 215 Mk.II                           | 215,2           | 242,1           | ST      | 1         | 88,9 - 87,5               | 94,67                 |
| RS 237 Mk.II                           | 236,5           | 266,0           | ST      | 1         | 88,9 - 87,6               | 94,75                 |
| RS 258 Mk.II                           | 257,8           | 290,0           | ST      | 1         | 88,9 - 87,7               | 94,82                 |
| RS 279 Mk.II                           | 279,1           | 313,6           | ST      | 1         | 89,0 - 87,8               | 94,89                 |
| BITHERM 20/65                          | 22,0            | 25,0            | ST      | 1         | 88,0 - 84,5               | 92,68                 |
| BITHERM 26/80                          | 30,5            | 34,8            | ST      | 1         | 87,6 - 84,8               | 92,97                 |
| BITHERM 35/80                          | 37,2            | 42,4            | ST      | 1         | 87,7 - 85,3               | 93,14                 |
| BITHERM 26/80 BF                       | 31,0            | 34,0            | BT      | 2         | 91,1 - 91,1               | 92,98                 |
| DUOGAS 20/40                           | 22,0            | 25,0            | ST      | 1         | 88,0 - 84,5               | 92,68                 |
| DUOGAS 26/40                           | 30,5            | 34,8            | ST      | 1         | 86,7 - 84,8               | 92,97                 |
| LOGO 22 OF TS                          | 24,3            | 26,0            | BT      | 3         | 93,5 - 95,3               | 92,77                 |
| LOGO 32 - 32/50 - 32/80 OF TS          | 32,4            | 34,8            | BT      | 3         | 93,4 - 94,6               | 93,02                 |
| MISTRAL 32 - 32/50 - 32/80 - 32/120 AD | 31,9            | 34,3            | BT      | 3         | 93,0 - 95,1               | 93,01                 |
| KOMBIMAT 26/38 CE                      | 29,0            | 32,2            | ST      | -         | 90,0 - 86,5               | 92,92                 |
| AVANT 30/50 - 30/130 TS                | 29,4            | 31,6            | BT      | 3         | 93,1 - 91,7               | 92,94                 |
| DEWY 30/80 - 30/130                    | 29,3            | 30,0            | CN      | 4         | 97,7 - 106,6              | 92,93                 |
| DEWY EQUIPE 3 - 3 BOX                  | 84,6            | 87,0            | CN      | 4         | 97,3 - 105,5              | 93,85                 |
| DEWY EQUIPE 4 - 4 BOX                  | 112,8           | 116,0           | CN      | 4         | 97,3 - 105,5              | 94,10                 |
| DEWY EQUIPE 60 BOX                     | 57,0            | 58,0            | CN      | 4         | 98,2 - 106,4              | 93,51                 |
| DEWY EQUIPE 120 - 120 BOX              | 113,9           | 116,0           | CN      | 4         | 98,2 - 106,4              | 94,11                 |
| DEWY EQUIPE 180 - 180 BOX              | 170,9           | 174,0           | CN      | 4         | 98,2 - 106,4              | 94,47                 |
| DEWY EQUIPE 240 - 240 BOX              | 227,8           | 232,0           | CN      | 4         | 98,2 - 106,4              | 94,72                 |
| DEWY EQUIPE 300 - 300 BOX              | 284,8           | 290,0           | CN      | 4         | 98,2 - 106,4              | 94,91                 |
| DEWY EQUIPE 360 - 360 BOX              | 341,7           | 348,0           | CN      | 4         | 98,2 - 106,4              | 95,07                 |
| DEWY EQUIPE P100 BOX                   | 94,8            | 96,6            | CN      | 4         | 98,2 - 108,0              | 93,95                 |
| DEWY EQUIPE P200 - 200 BOX             | 189,8           | 193,2           | CN      | 4         | 98,2 - 108,0              | 94,56                 |
| DEWY EQUIPE P300 - 300 BOX             | 284,7           | 289,8           | CN      | 4         | 98,2 - 108,0              | 94,91                 |
| DEWY EQUIPE P400 - 400 BOX             | 379,6           | 386,4           | CN      | 4         | 98,2 - 108,0              | 95,16                 |
| DEWY EQUIPE P500 - 500 BOX             | 474,5           | 483,0           | CN      | 4         | 98,2 - 108,0              | 95,35                 |
| DEWY EQUIPE P600 - 600 BOX             | 569,5           | 579,6           | CN      | 4         | 98,2 - 108,0              | 95,51                 |
| DEWY EQUIPE P160 BOX                   | 151,4           | 154,6           | CN      | 4         | 97,7 - 107,0              | 94,36                 |
| DEWY EQUIPE P260 BOX                   | 246,3           | 251,2           | CN      | 4         | 97,7 - 107,0              | 94,78                 |
| EKO 3 OF - 3 OF PVA                    | 21,2            | 23,3            | BT      | 2         | 90,9 - 92,8               | 92,65                 |
| EKO 4 OF - 4 OF PVA                    | 31,6            | 34,8            | BT      | 2         | 90,9 - 92,8               | 93,00                 |
| EKO 5 OF                               | 42,3            | 46,5            | BT      | 2         | 90,9 - 92,8               | 93,25                 |
| EKO 6 OF                               | 53,1            | 58,3            | BT      | 2         | 91,4 - 92,9               | 93,45                 |
| EKO 7 OF                               | 63,8            | 70,1            | BT      | 2         | 91,1 - 92,9               | 93,61                 |
| EKO 8 OF                               | 74,2            | 81,5            | BT      | 2         | 91,1 - 92,9               | 93,74                 |
| EKO 9 OF                               | 84,7            | 93,0            | BT      | 2         | 91,1 - 93,5               | 93,86                 |
| EKO 10 OF                              | 95,2            | 104,6           | BT      | 2         | 91,1 - 93,5               | 93,96                 |
| EKO 11 OF                              | 105,8           | 116,2           | BT      | 2         | 91,1 - 93,5               | 94,05                 |
| EKO 12 OF                              | 117,0           | 128,0           | BT      | 2         | 91,7 - 93,3               | 94,14                 |

NOTA: I rendimenti utili misurati sono riferiti ai tipi di caldaia (ST= standard, BT= bassa temperatura, CN= condensazione) richiesti dal DPR 660.

Il rendimento minimo di combustione in opera è quello richiesto dal DPR 311.





# CERTIFICATO DI ORIGINE E CONFORMITÀ

## DEI DISPOSITIVI AUTOMATICI DI SICUREZZA E DEL BRUCIATORE A NORME DELLE CIRCOLARI N° 68 DEL 25.11.1969 E N° 42 DEL 20.05.1974 DEL MINISTERO DEGLI INTERNI D.G.S.A. E P.C.

Si certifica che i dispositivi automatici di sicurezza montati sulle caldaie premiscelate a condensazione marca SIME modello:

- PLANET DEWY 60 BFR** (portata termica **58 kW**) - **PLANET DEWY 100 BFR** (portata termica **96,6 kW**)
- DEWY EQUIPE 60 BOX** (portata termica **58 kW**) - **DEWY EQUIPE P100 BOX** (portata termica **96,6 kW**)
- DEWY EQUIPE 120 BOX** (portata termica **116 kW**) - **DEWY EQUIPE P200 BOX** (portata termica **193,2 kW**)
- DEWY EQUIPE P160 BOX** (portata termica **154,6 kW**) - **DEWY EQUIPE P260 BOX** (portata termica **251,2 kW**)

sono a norma delle circolari n° 68 del 25.11.1969 e n° 42 del 20.05.1974 del Ministero dell'Interno D.S.G.A. e P.C.

- Apparecchiatura di regolazione e controllo fiamma mod. LMU 11.30 Ditta Siemens - Landis & Staefa Produktion GmbH - Berliner Ring, 23 - 76437 Rastatt - Germania, conforme alla norma EN 298 (rapporto di prova TÜV n° GA 02/00).
- Elettrovalvola gas mod. 848 SIGMA Ditta SIT Control srl - Via dell'Industria 32 - Padova - Certificazione GASTEC n° 0063AS4831 secondo direttiva gas (90/396/EEC) norma EN 126.
- Elettrovalvola gas mod. GB-GD 057 Ditta Dungs - Karl Dungs GmbH & Co. KG, Siemensstrs. 6-10, D - 73660 Urbach - Certificazione DVGW n° CE-0085AQ0847 secondo direttiva gas (90/396/EEC).
- Termostato sicurezza mod. 36TXE21-14376 Ditta THERM-O-DISC - Division of Capax B.V. - 5605 KC Eindhoven NL - Certificazione VDE n° 81670 del 23/02/1994.

FONDERIE SIME SpA  
il Direttore Generale ing. ALDO GAVA

Fonderie Sime S.p.A. - Via Garbo, 27 - 37045 Legnago (Vr) - Tel. 0442 631111 - Fax Servizio Tecnico 0442 631292

[da completarsi a cura di chi chiede ai VV.FF. il collaudo della centrale termica]

Si dichiara che la caldaia SIME tipo ..... avente i dispositivi automatici di sicurezza e le caratteristiche tecniche sopra specificate, è stata installata

in ..... CAP ..... città ..... [.....] Prov.

c/o ..... nome dell'utente

..... luogo ..... addì ..... data

Il tecnico

Il proprietario

.....

.....

TAGLIARE LUNGO LA LINEA TRATTEGGIATA





**Istituto Superiore per la Prevenzione  
E la Sicurezza del Lavoro**

Via Alessandria 220E

Dipartimento Certificazione e Conformità  
dei Prodotti e Impianti

00198 - ROMA  
Tel. 06.442801

DCC VII.U.F.

|  |          |
|--|----------|
| ISPESL<br>DIP. OMOLOGAZIONE E CERTIFICAZIONE |          |
| - 8 LUG. 2008                                |          |
| ADD-09-00                                    | 03SPE/08 |
| Corrispondenza in                            | AI/08    |

**Spett.le FONDERIE SIME S.p.A.**  
Via Garbo, 27  
37045 Legnago ( VR )

**Oggetto: Generatori di calore di tipo modulare denominati DEWY EQUIPE P100 Box - P200 Box - P300 Box - P400 Box - P500 Box - P600 Box con marchio Sime.**

Si fa riferimento alla richiesta del 11.04.2008 intesa ad ottenere l'autorizzazione ad installare per i generatori di calore indicati in oggetto i dispositivi di sicurezza protezione e controllo previsti dalla Raccolta "R" capitolo R.3.A e R.3.B entro un metro sulla tubazione di mandata immediatamente a valle dell'ultimo modulo.

Trattasi di generatori o moduli denominati :

- **DEWY EQUIPE P100 Box - DEWY EQUIPE P200 Box - DEWY EQUIPE P300 Box -**
- **DEWY EQUIPE P400 Box - DEWY EQUIPE P500 Box - DEWY EQUIPE P600 Box**

Gli apparecchi sono generatori termici modulari per il riscaldamento , premiscelati a condensazione con gestione totale tramite microprocessore. Per la loro filosofia costruttiva e di conformazione, si prestano ad essere utilizzati come moduli per la costituzione di generatori di calore di elevata potenzialità, con scopo di avere una potenza installata ottimale sia per il rendimento complessivo dell'impianto che per il rispetto delle norme sull'inquinamento ambientale.

In proposito, considerato che ciascun elemento è direttamente collegato senza intercettazione con il sistema di espansione tramite il circuito di ritorno e sul circuito di mandata è installata una valvola di sicurezza propria marcata CE. Considerato inoltre che su ciascun elemento sono installati i dispositivi previsti dalla disposizione R.3.F della Raccolta R trasmessa con circolare ISPESL n° 102/99 del 13.12.1999;

tenuto conto dei risultati delle verifiche e prove espletate presso il laboratorio della Sime S.p.A., si ritiene che più elementi o moduli sopra specificati, installati singolarmente o in batteria possono essere considerati come unico generatore di calore ed i dispositivi di cui ai capitoli R.3.A e R.3.B della Raccolta "R" possono essere sistemati immediatamente a valle dell'ultimo modulo entro una distanza all'esterno del mantello di rivestimento non superiore ad un metro, sempre che la distanza di ciascun modulo adiacente non sia superiore ad un metro.

IL DIRETTORE DEL DIPARTIMENTO  
( Dott. Ing. Federico RICCI )

ST





Fonderie Sime S.p.A - Via Garbo, 27 - 37045 Legnago (Vr)  
Tel. + 39 0442 631111 - Fax +39 0442 631292 - [www.sime.it](http://www.sime.it)