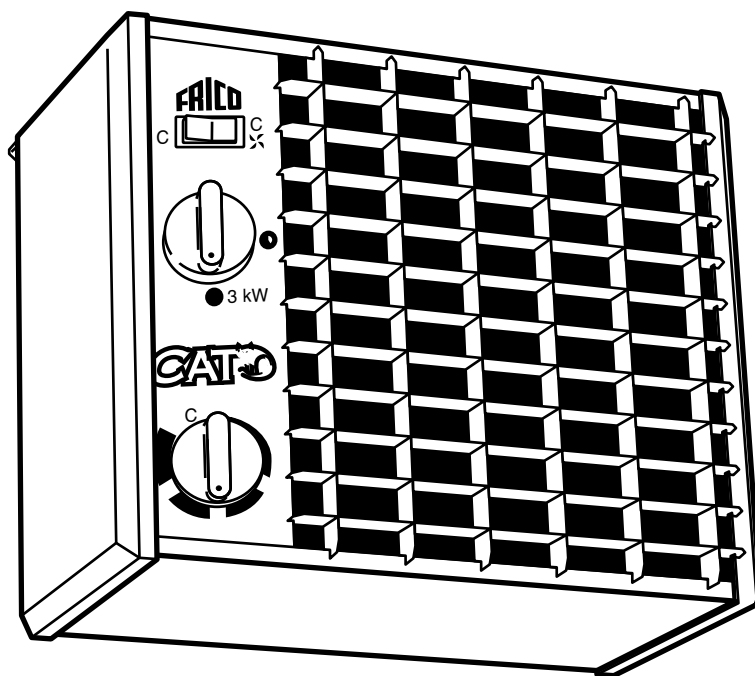
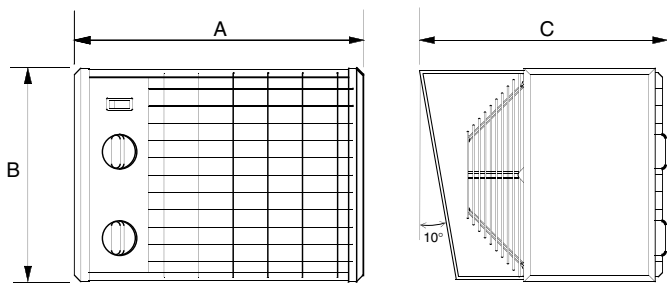


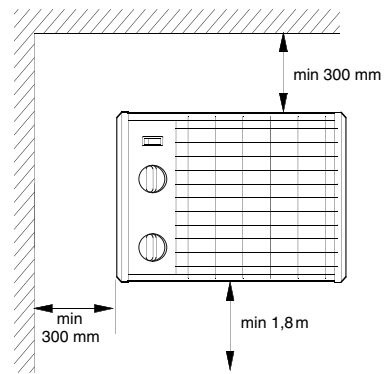
CAT



Тел.: (495) 669-37-15 (многоканальный)
SIP: 0030047810
e-mail: info@frico-tm.ru
www.frico-tm.ru

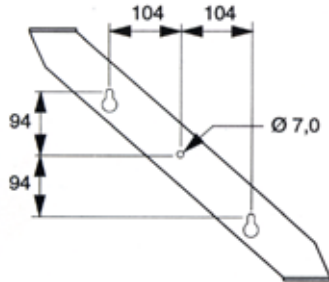


	A [mm]	B [mm]	C [mm]
C3	355	255	276
C5	355	255	276
C9	405	315	335



Minimum distance in a permanent assembly

C3-C5



C9

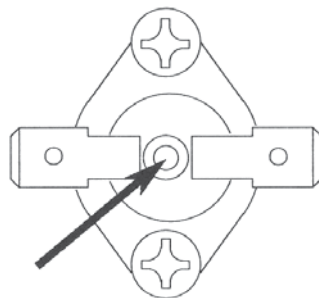
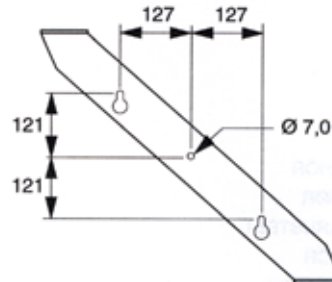
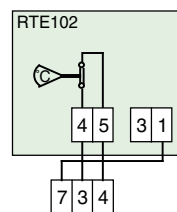
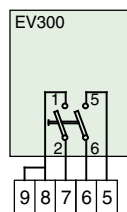
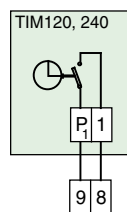
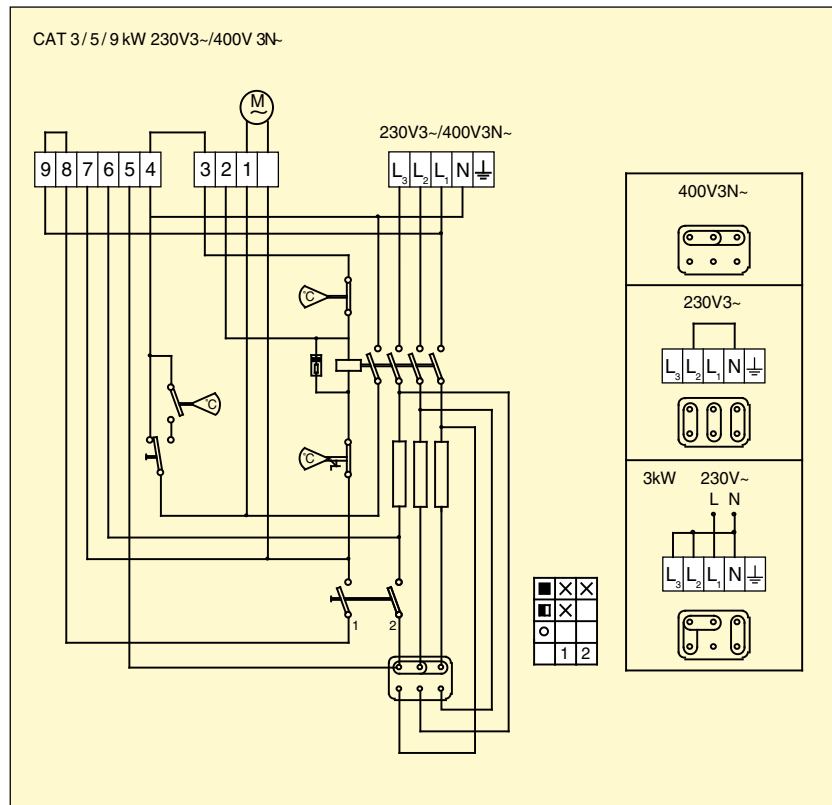


Fig. 1

Technical data

Type	E-nr (SE)	EL-nr (NO)	Output [kW]	Connection voltage [V]	Output stages [kW]	Amperage [A]	Temperature increase on throughput air [°C]	Air flow [m³/h]	Weight [kg]
C3	87 111 03	49 306 13	3	230V~	0/2/3	13.2	27	330	6.3
				230V3~	0/2/3	7.7			
				400V3~	0/1.5/3	4,4			
C5	87 111 05	49 306 15	5	230V3~	0/3.3/5	12.6	31	480	6.7
				400V3~	0/2.5/5	7.3			
C9	87 111 09	49 306 19	9	230V3~	0/6/9	22.7	37	720	10.2
				400V3~	0/4.5/9	13.1			

Protection class Cat: (IP44), splash-proof design.



Инструкция по установке и пользованию

Назначение

Обогревательные вентиляторы типа CAT предназначены для обогрева помещений. Их компактная и прочная конструкция делает вентиляторы пригодными для использования в различных помещениях, на складах, в гаражах, мастерских, магазинах и т. д. Вентиляторы отвечают нормам СЕМКО, НЕМКО, ДЕМКО и ФИМКО. Соединительная капсула водонепроницаемого типа.

Электрическое оборудование

Обогревательные вентиляторы оснащены шиной для подключения к основной сети и шиной для подключения наружного выключателя, термостата и таймера. На обратной стороне имеется два выталкивающих стержня, при помощи которых устанавливается класс капсулы подключения.

Нагревательные вентиляторы могут переключаться на 230ВЗ~ и 400ВЗН~. 3 кВт, а также могут подключаться однофазно. Внимание!

Все другие аппараты подключать однофазно запрещается!

Подключение

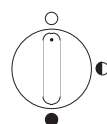
Подключение обогревательного вентилятора должно осуществляться электриком с допуском согласно местных предписаний. В монтажную цепь должен войти предшествующий многополюсный выключатель со входом величиной как минимум в 3 мм и при возможности с сигнальной лампой. Убедитесь в том, что напряжение в сети и данные на табличке соответствуют. Схема подключения находится на внутренней стороне крышки.

Внимание! Все работы должны выполняться при отключенном напряжении.

Установка

- Соблюдайте минимальные расстояния согласно рисунка 2.
- При подключении номер соединения должен быть слева, если смотреть на аппарат спереди.
- Обозначьте места и просверлите отверстия для крепежных винтов согласно рисунка 2.
- Закрутите винты настолько, чтобы оставалось еще 10 мм.
- Подвесьте аппарат и затяните винты.
- Закрутите последний винт.

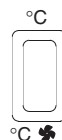
Работа



Положение переключателя мощности, см. Технические данные..



Когда переключатель стоит в положении °C, термостат регулирует только факт нагревания, вентилятор работает постоянно с одинаковой скоростью.



В положении °C вентилятор управляется отдельным термостатом и работает только тогда, когда происходит нагревание.

Если аппарат с первого включения не работает как должно, значит ограничитель температуры вышел из своего места при транспортировке. Устраните неисправность согласно описанию в разделе "Перегрев". (Fig. 1).

Перегрев

При перегревании аппарата выключается кнопка ограничителя нагрева. Когда аппарат остынет, тогда кнопку надо нажать опять. (Fig. 1).

ВНИМАНИЕ! Все работы внутри аппарата должны осуществляться лектриком с допуском и питание при том должно быть отключено!

Для восстановления предохранителя перегрева, следует поднять крышку и нажать на кнопку на ограничителе. (Fig. 1).

Обслуживание

Нагреватель не требует обслуживания. Пыль и грязь, однако, могут стать причиной перегрева и пожара'. Аппарат, по тому, требует регулярной чистки.

Заземление

Если установка защищена заземлением, и если предохранительная пробка заземления срабатывает при включении, то возможно, что в нагревательном элементе образовалось скопление влаги. то происходит при продолжительном хранении аппарата в сыром помещении. То не является неисправностью, и аппарат надо лишь подключить на некоторое время в розетку без заземления для того, чтобы он высох. Для того может потребоваться время от часа до суток. После продолжительного простоя рекомендуется включать аппарат вначале промежутками по несколько часов перед его включением на постоянно.

Меры безопасности

- При работе поверхность аппарата нагревается!
- Аппарат не должен располагаться вблизи воспламеняющихся материалов!
- Нельзя покрывать аппарат полностью или частично одеждой или чем-либо другим. В таком случае может возникнуть перегрев и создается риск пожара!
- Аппарат не должен располагаться в розетке!