

## WWS 22...60

Сервисный уровень

Внимательно прочитайте  
перед монтажом и  
техническим  
обслуживанием

# Содержание

---

<b>1</b>	<b>Пояснения символов и указания по технике безопасности</b> .....	<b>3</b>
1.1	Пояснения условных обозначений .....	3
1.2	Указания по технике безопасности .....	3
<hr/>		
<b>2</b>	<b>Комплект поставки</b> .....	<b>4</b>
<hr/>		
<b>3</b>	<b>Технические характеристики</b> .....	<b>5</b>
<hr/>		
<b>4</b>	<b>Предписания</b> .....	<b>5</b>
<hr/>		
<b>5</b>	<b>Система грунтовых вод</b> .....	<b>6</b>
<hr/>		
<b>6</b>	<b>Электрическое подключение</b> .....	<b>8</b>
<hr/>		
<b>7</b>	<b>Качество грунтовых вод</b> .....	<b>9</b>
<hr/>		
<b>8</b>	<b>Диаграмма потерь давления</b> .....	<b>10</b>
<hr/>		
<b>9</b>	<b>Инструкция по вводу в эксплуатацию</b> .....	<b>12</b>
<hr/>		
<b>10</b>	<b>Повторный контроль/техническое обслуживание</b> .....	<b>13</b>
<hr/>		
<b>11</b>	<b>Инструкция по техническому обслуживанию для лиц, эксплуатирующих установку</b> .....	<b>14</b>
<hr/>		
	<b>Для записей</b> .....	<b>15</b>

# 1 Пояснения символов и указания по технике безопасности

## 1.1 Пояснения условных обозначений

### Предупреждения



Предупреждения обозначены в тексте восклицательным знаком в треугольнике на сером фоне.



При опасности удара электрическим током вместо восклицательного знака в треугольнике стоит молния.

Выделенные слова в начале предупреждения обозначают вид и степень тяжести последствий, наступающих в случае непринятия мер безопасности.

- **УВЕДОМЛЕНИЕ** означает, что возможно повреждение оборудования.
- **ВНИМАНИЕ** означает, что возможны травмы легкой и средней степени тяжести.
- **ОСТОРОЖНО** означает, что возможны тяжелые травмы.
- **ОПАСНО** означает, что возможны травмы с угрозой для жизни.

### Важная информация



Важная информация без каких-либо опасностей для человека и оборудования обозначается приведенным здесь знаком. Она выделяется горизонтальными линиями над текстом и под ним.

### Другие знаки

Знак	Значение
▶	Действие
→	Ссылка на другое место в инструкции или на другую документацию
•	Перечисление/список
–	Перечисление/список (2-ой уровень)

Таб. 1

## 1.2 Указания по технике безопасности

### Общие положения

- ▶ Внимательно прочитайте и сохраните эту инструкцию.

### Монтаж и ввод в эксплуатацию

- ▶ Монтаж и ввод в эксплуатацию теплового насоса должно производить специализированное предприятие, имеющее разрешение на выполнение таких работ.

### Повреждения из-за ошибок в управлении

Ошибки в управлении могут привести к травмам персонала и/или к повреждению оборудования:

- ▶ Не позволяйте детям играть с прибором или пользоваться им без присмотра взрослых.
- ▶ Обеспечьте доступ к прибору только тех лиц, которые умеют правильно им пользоваться.

### Техническое обслуживание и ремонт

- ▶ Ремонт должно выполнять только специализированное предприятие. Плохо выполненный ремонт может привести к возникновению опасных ситуаций при эксплуатации и ухудшению работы оборудования.
- ▶ Применяйте только оригинальные запчасти.
- ▶ Ежегодно проводите контрольный осмотр и необходимое техническое обслуживание теплового насоса, которые должно выполнять специализированное предприятие, имеющее разрешение на выполнение таких работ.

## 2 Комплект поставки

Комплект	WWS 22	WWS 33	WWS 43	WWS 52	WWS 60
Для теплового насоса	WPS 22	WPS 33	WPS 43	WPS 52	WPS 60
Номер артикула	7 748 000 111	7 748 000 112	7 748 000 113	7 748 000 114	7 748 000 115
Теплообменник	CB76-30	CB76-40	CB76-50	CB76-60	CB76-70
Рама теплообменника	Напольная рама				
Изоляция теплообменника	Самоклеющаяся, две стороны и манжета				
Фильтр	Arion DN 40		Arion DN 50		
Реле контроля давления	Тип 0184, G1/4 дюйма, 0,5 – 5,0 бар				
Управление погружным насосом	Релейный блок				
Манометр	0,0 - 2,5 бар				
Два термометра	- 30 °C – +50 °C				

Таб. 2 Комплект поставки вода/вода

### Не входит в комплект поставки

Эти компоненты нужно приобрести отдельно.

Для теплового насоса	WPS 22	WPS 33	WPS 43	WPS 52	WPS 60
Погружной насос	Защитное реле электродвигателя и контактор				
Расширительный бак	25 л + предохранительный клапан с выпуском воздуха				
Три шаровых крана (Q103 - Q105)	1/2 дюйм				
Два шаровых крана (Q101, Q102)	1 1/2 дюйм		2 дюйма		

Таб. 3 Не входят в комплект поставки

### 3 Технические характеристики

Комплект		WWS 22	WWS 33	WWS 43	WWS 52	WWS 60
Теплообменник		CB76-30	CB76-40	CB76-50	CB76-60	CB76-70
Холодопроизводительность	кВт	21	32	42	49	57
Температура воды на входе	°С	10				
Температура воды на выходе	°С	5,4	5,8	5,7	5,7	5,6
Расход воды	л/с	1,1	1,8	2,3	2,7	3,1
Падение давления воды	кПа	10	14	22	14	14
Размеры муфты фильтра	DN	40		50		
Потеря давления в фильтре	кПа	4	14	17	23	31
Потеря давления в фильтре и теплообменнике	кПа	14	28	39	37	43
Температура рассола на входе	°С	7				
Температура рассола на выходе	°С	3,4	3,6	3,5	3,7	3,5
Объёмный расход в рассольном контуре	л/с	1,5	2,4	3,1	3,8	4,2
Потеря давления в рассольном контуре	кПа	22	32			30

Таб. 4 Технические характеристики дополнительного комплекта для Т.Н. вода/вода

### 4 Предписания

Дополнительный комплект для Т.Н. вода/вода соответствует требованиям DIN 8901 по защите почвы, грунтовых и речных вод.

Предписания приведены в инструкции по монтажу теплового насоса.

## 5 Система грунтовых вод

Тепловой насос грунтовых вод получает энергию из воды заполняющей скважину, пробуренную в почве. Грунтовые воды закачиваются в промежуточный теплообменник, где они охлаждаются тепловым насосом и затем сливаются в поглощающую скважину.

Преимущество грунтовых вод как источника тепла состоит в том, что можно поддерживать высокую и примерно постоянную температуру. Благодаря этому достигается, как правило, очень высокая эффективность. Кроме того, при небольших инвестиционных затратах можно получить большую мощность.

### Применение

В системах с использованием грунтовых вод дополнительно к тепловому насосу устанавливается промежуточный теплообменник для защиты от замерзания и для защиты испарителя теплового насоса от попадания в него механических примесей, содержащихся в грунтовых водах. В скважину опускается насос с обратным клапаном, который по шлангу подаёт воду к промежуточному теплообменнику и после него в поглощающую скважину. В рассольном

контуре теплового насоса устанавливаются, как это обычно принято, устройство для заполнения системы, расширительный бак и предохранительный клапан. Объёмное содержание антифриза в контуре должно составлять примерно 30 процентов, что соответствует температуре около  $-15^{\circ}\text{C}$ .



Перед проектированием нужно обратиться в местную организацию, занимающуюся бурением скважин, чтобы узнать качество и количество воды. Монтаж могут выполнять только уполномоченные специалисты-монтажники. При монтаже следует соблюдать действующие нормы и правила, а также рекомендации изготовителя.



Питающая и поглощающая скважины должны располагаться на достаточном расстоянии друг от друга. Минимальные расстояния приведены в программе определения размеров VPW2100.

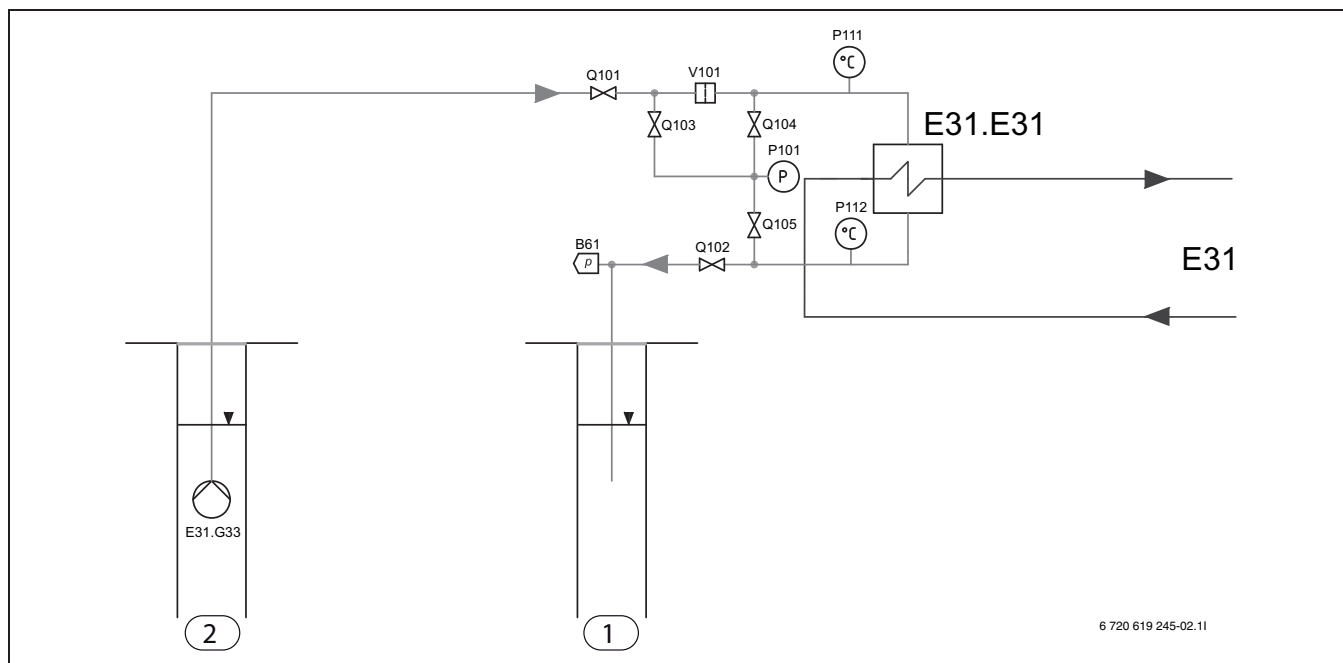


Рис 1

1 Поглощающая скважина  
2 Питающая скважина  
E31 Контур грунтовых вод  
E31.E31 Теплообменник  
E31.G33 Погружной насос

B61 Реле контроля давления  
Q101-Q105 Шаровые краны  
P111, P112 Термометр  
P101 Манометр  
V101 Фильтр

- Во избежание проблем, связанных с осадением железа или марганца, необходимо загерметизировать верх скважины. Иначе возможно засорение теплообменника (E31.E31) и поглощающей скважины.
- Реле контроля давления (B61) выключает погружной насос если поглощающая скважина не работает, чтобы не допустить повреждения поглощающей скважины и/или затопления.
- Промываемый фильтр (V101) предназначен для очистки воды от механических примесей в новых системах. Если через месяц всё ещё требуется промывка этого фильтра, то нужно немного поднять погружной насос в скважине (E31.G33) или установить фильтр на дне скважины. Иначе сокращается срок службы установки.
- Термометры, показывающие температуру поступающих (P111) и сливных (P112) грунтовых вод, необходимы для обеспечения правильной работы установки.
- Манометр (P101) для измерения потерь давления в фильтре, теплообменнике и поглощающей скважине.

## 6 Электрическое подключение

Подача напряжения на релейный блок для управления подачей грунтовых вод происходит через предохранитель E21.F3 и соединительную клемму 2N в тепловом насосе. Погружной насос имеет собственное электропитание через реле защиты электродвигателя и контактор.

Управление контактором осуществляется через клеммы 5 и N в релейном блоке. Управляющий сигнал поступает на тепловой насос от печатной платы PHV 1 или PHV 2 через соединительную клемму 60.

Реле контроля давления B61 соединяется с релейным блоком на клеммах 1 и 2. Защитное реле электродвигателя соединяется через клеммы 3 и 4. Поэтому для включения погружного насоса требуется разрешающий сигнал от реле контроля давления и защитного реле электродвигателя.

Аварийный сигнал/индикация соединены с печатной платой PEL 1 и PEL 2 в тепловом насосе (клеммы 12 и C).

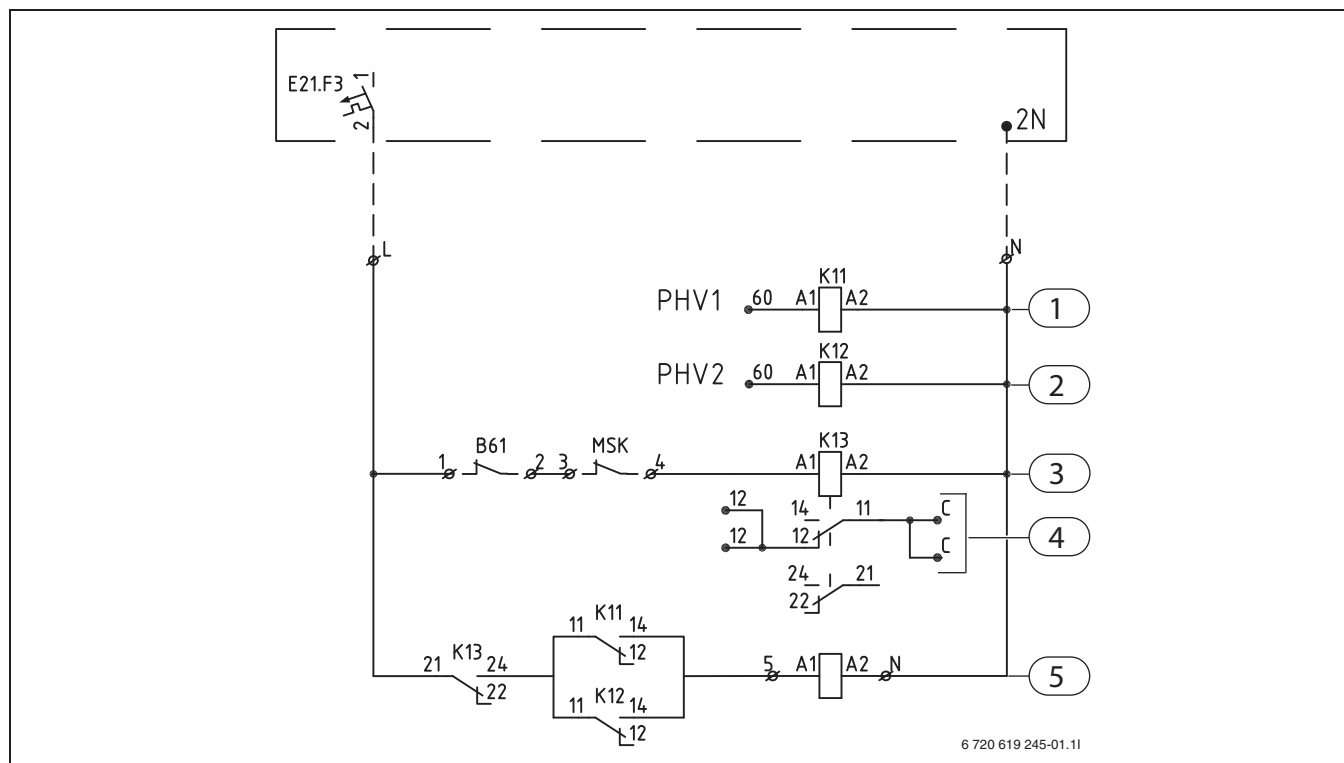


Рис 2

- 1 Старт G33 ступень 1
- 2 Старт G33 ступень 2
- 3 Рабочая индикация/аварийная сигнализация реле контроля давления B61/защитного реле электродвигателя G33 (MSK)
- 4 Внешний вход 2 (B12) PEL 1  
Внешний вход 2 (B12) PEL 2
- 5 Сигнал старта G33
- Подключение в тепловом насосе
- ∅ Подключение в релейном блоке



## 7 Качество грунтовых вод

Для воды, используемой в качестве источника энергии, действуют следующие предельные значения:



Значения действительны для pH 7,0. При более высоких показателях pH риск возникновения коррозии значительно снижается. При pH более 8,5 он существенно ниже.

Ионы хлора, Cl <sup>-</sup>	< 700 ppm при 20 °C
Свободный хлор, Cl <sub>2</sub>	< 0,5 ppm: постоянное содержание хлора  < 2,0 ppm: временное максимальное содержание хлора
Сульфат, SO <sub>4</sub> <sup>2-</sup>	< 100 ppm
Аммиак, NH <sub>3</sub>	< 10 ppm
c(HCO <sub>3</sub> <sup>-</sup> ) / c(SO <sub>4</sub> <sup>2-</sup> )	< 1
c(Ca <sup>2+</sup> ) / c(HCO <sub>3</sub> <sup>+</sup> )	> 1
Свободная двуокись углерода, CO <sub>2</sub>	< 10 ppm
Индекс Ланглиера	≥ 0
Проводимость	> 50 мкС/см (5 мС/м)
Механические примеси	< 10 мг/л
Железо, Fe	< 1 мг/л
Марганец, Mn	< 1 мг/л

Таб. 5 Предельные значения веществ, содержащихся в грунтовых водах

Если верх скважины открыт, то реле контроля давления в поглощающей скважине нужно заменить на реле контроля уровня. Если опасность затопления отсутствует, то устанавливать реле контроля уровня не нужно.

При обустройстве открытых скважин действуют следующие дополнительные предельные значения:

Ионы хлора, Cl <sup>-</sup>	< 300 ppm при 20 °C
Железо, Fe	< 0,1 мг/л
Марганец, Mn	< 0,2 мг/л

Таб. 6 Дополнительные предельные значения веществ, содержащихся в грунтовых водах

## 8 Диаграмма потерь давления

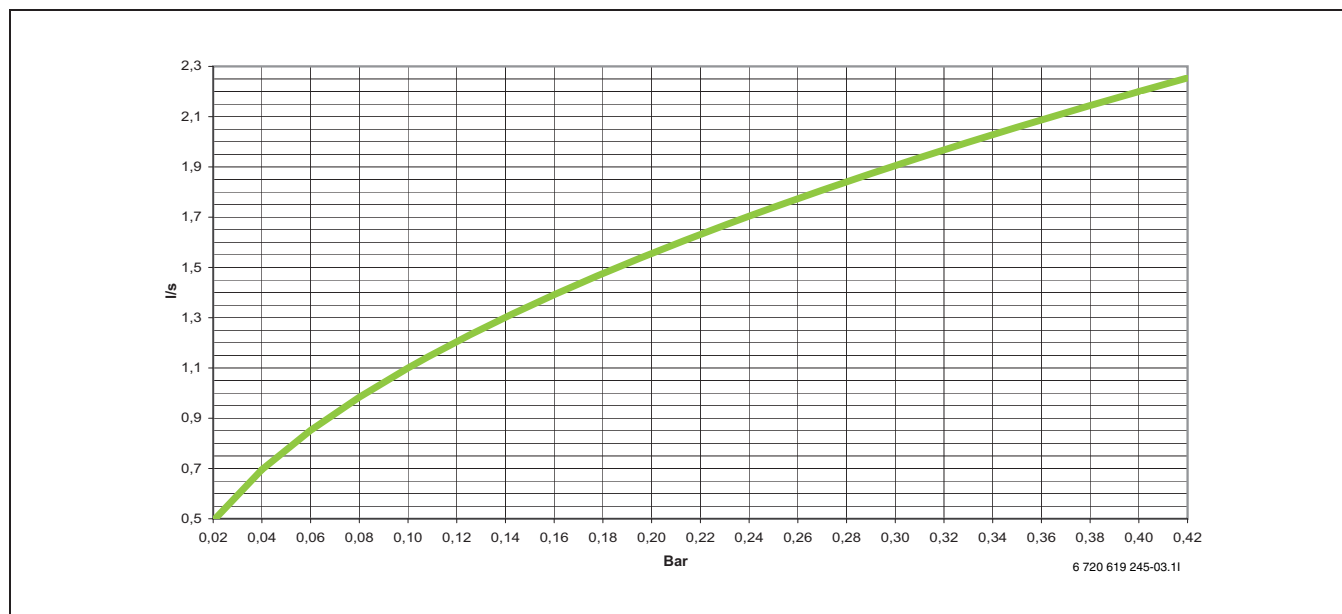


Рис 3 WWS 22

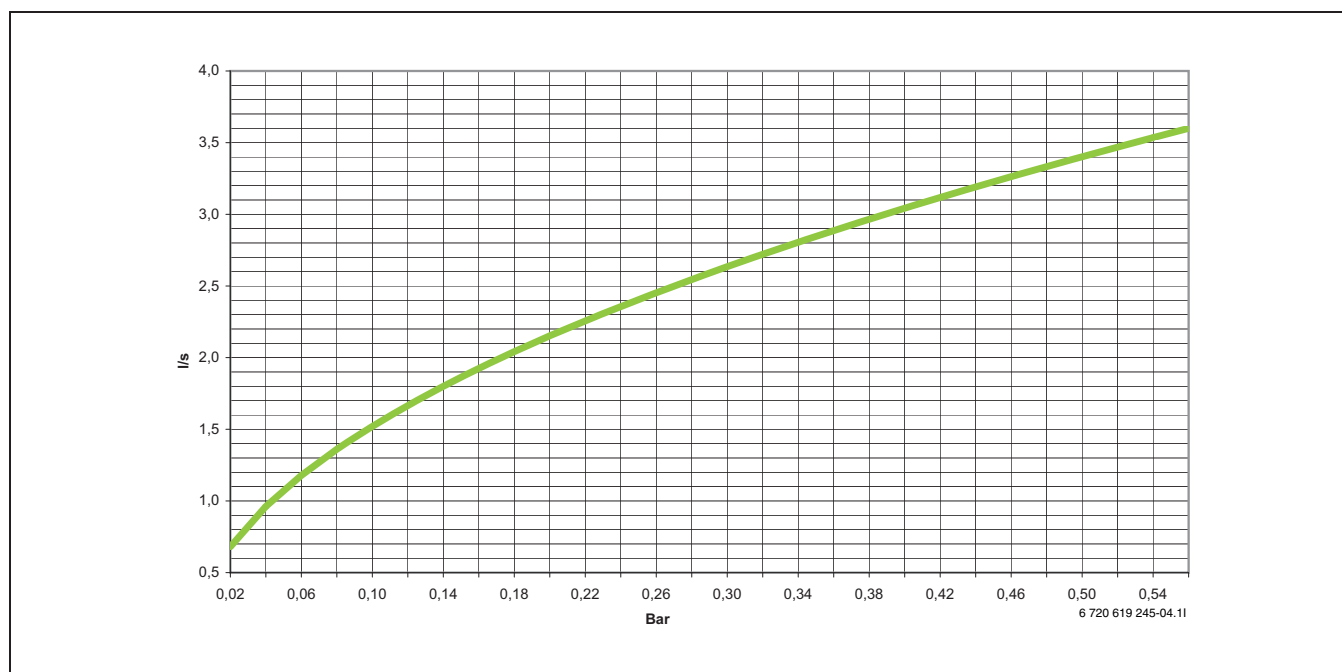


Рис 4 WWS 33

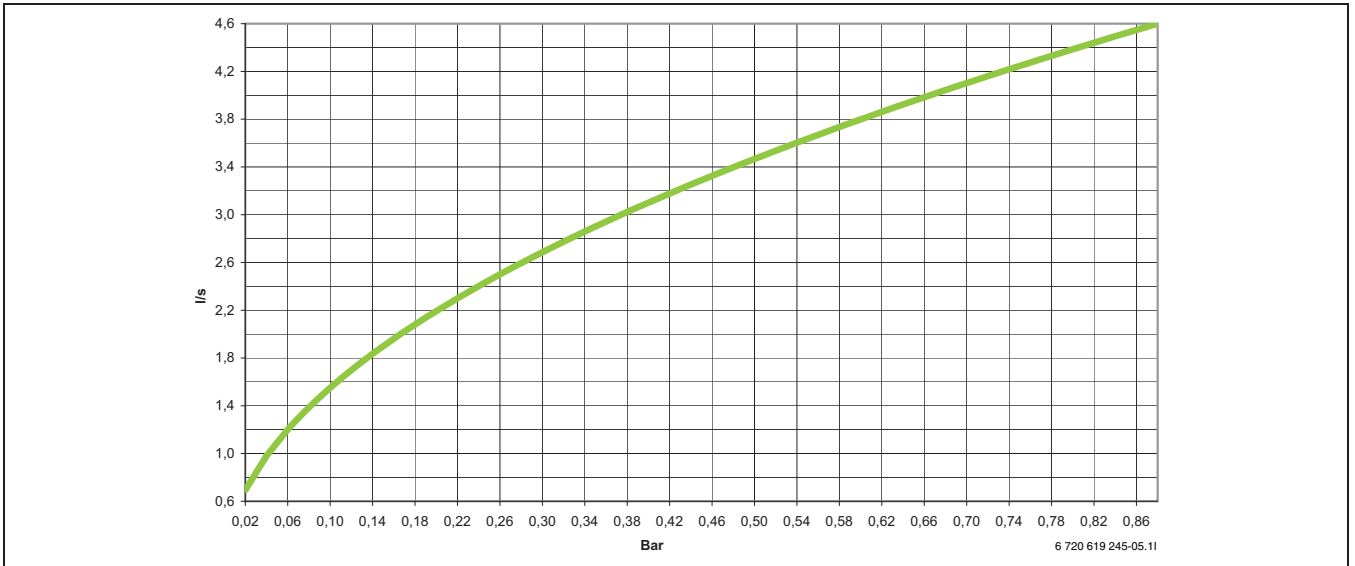


Рис 5 WWS 43

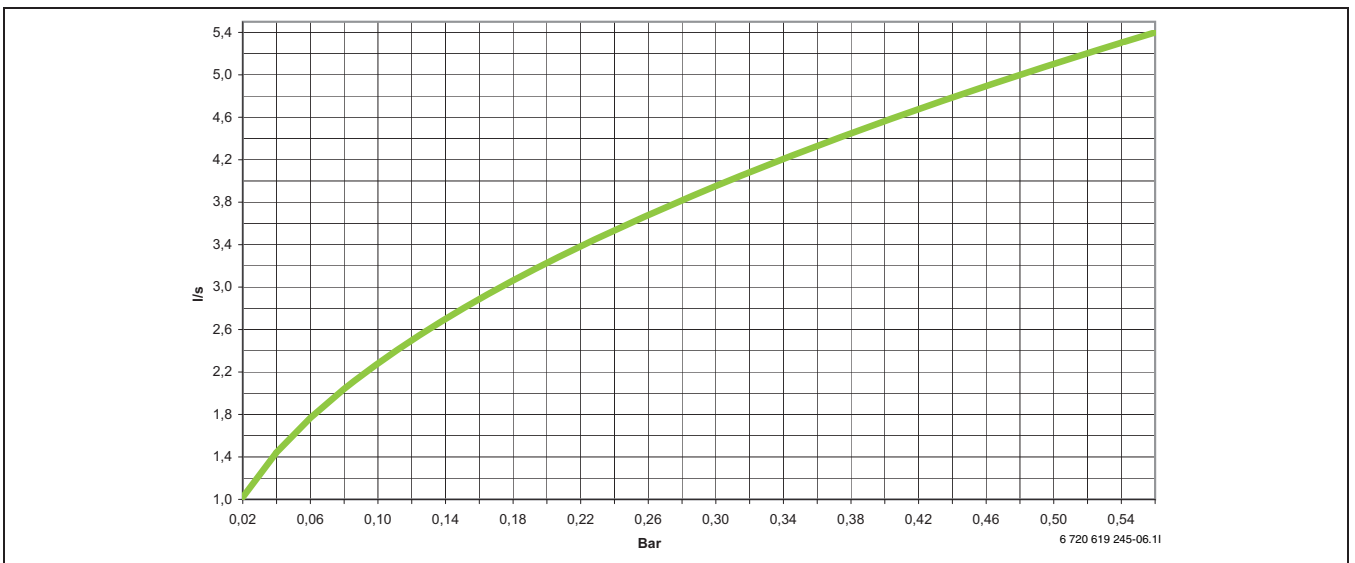


Рис 6 WWS 52

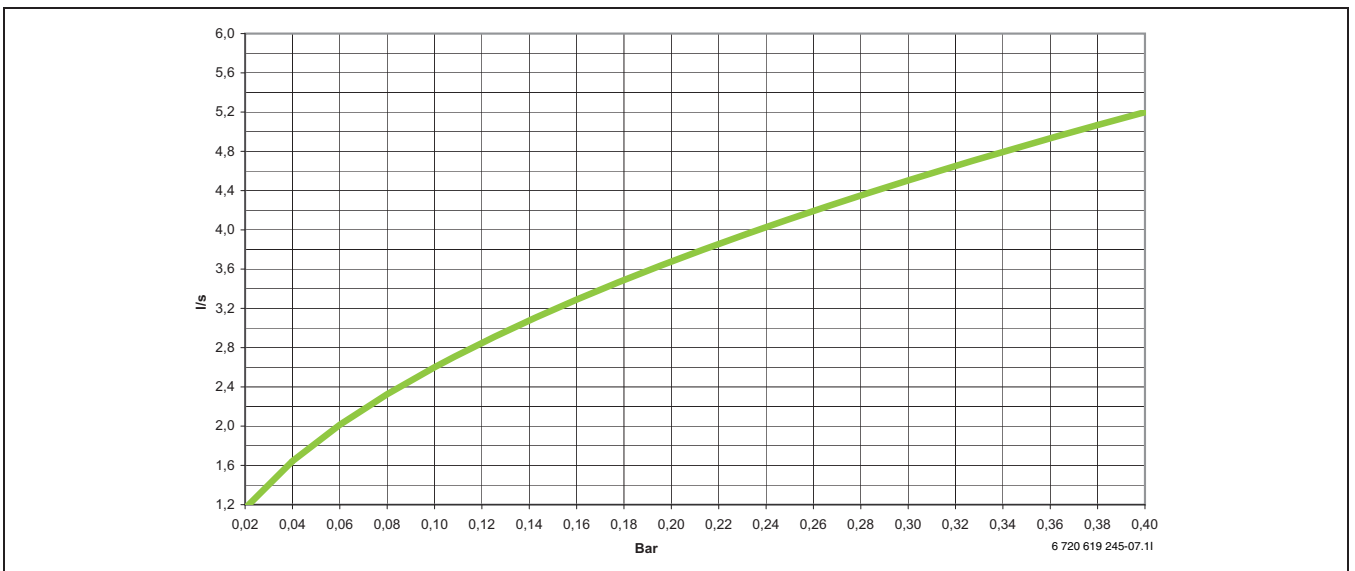


Рис 7 WWS 60

## 9 Инструкция по вводу в эксплуатацию

1. Проверьте, чтобы защитное реле электродвигателя погружного насоса было отрегулировано в соответствии с характеристикой насоса.
2. Проверьте, что реле контроля давления B61 останавливает насос и настроено на 1,5 бар.
3. Откройте кран Q105, чтобы можно было определить противодавление во входном отверстии.
4. Включите погружной насос, для чего нажмите реле защиты электродвигателя и вручную управляйте одним из рассольных насосов через регулятор (тест работоспособности в регуляторе).
5. Проверьте давление на манометре. Оно не должно превышать 0,8 бар. При более высоком давлении выключите насос.
6. Проверьте потери давления на водяном фильтре. Для этого сначала откройте Q103 и определите давление. Затем закройте Q103 и откройте Q104. Если перепад давления превышает 0,5 бар, то остановите погружной насос, для чего дайте сработать реле защиты электродвигателя. После этого дождитесь оседания механических примесей. В этом можно убедиться через смотровое стекло. Запустите насос и промойте прозрачный пластмассовый бак, открыв кран на фильтре. Когда в баке больше нет примесей, то осторожно закройте кран на фильтре. Если давление на Q104 ниже 0,5 бар, то чтобы его повысить и промыть фильтр, нужно немного прикрыть Q102.
8. Определите давление при открытом Q104. Затем закройте и откройте Q105. Определите давление по манометру и вычислите перепад. По диаграмме потерь давления для соответствующего комплекта вода/вода определите расход воды.
9. Сравните это значение с номинальным расходом воды в технических характеристиках (→ таб. 4, расход воды). Если расход ниже номинального значения, то найдите ошибку в монтаже.
10. Если расход выше номинального значения, то настройте граничные значения включения/выключения рассольного контура согласно указаниям в инструкции и после этого включите тепловой насос. Следите за температурой на термометре P112. Если температура опускается ниже 3°C, то остановите тепловой насос и очистите фильтр, как это описано в пункте 6.
11. В нормальном режиме температура на P112 должна составлять примерно 4°C. Однако непосредственно после пуска в эксплуатацию расход воды, как правило, всё же выше, и температура тоже соответственно выше.



Если закрыть кран на фильтре слишком быстро, то у пластмассового бака может оторваться дно.

7. Ещё раз проверьте потери давления на фильтре. Если давление не снизилось, то остановите погружной насос срабатыванием реле защиты электродвигателя. Закройте Q101 и Q102. Демонтируйте пластмассовый бак. Опорожните и очистите фильтр. Смонтируйте очищенный фильтр. Откройте Q101 и Q102, ещё раз запустите насос.

## 10 Повторный контроль/техническое обслуживание



Повторную проверку нужно провести через 2-4 недели или при техническом обслуживании.

1. Проверьте давление на манометре. Оно должно быть не более 0,8 бар, если открыт Q105. При более высоком давлении выключите насос.
2. Проверьте потери давления на водяном фильтре. Для этого сначала откройте Q103 и определите давление. Затем закройте Q103 и откройте Q104. Если давление выше 0,5 бар, то остановите погружной насос срабатыванием защитного реле электродвигателя. Дождитесь, когда в смотровом стекле осядут механические примеси. Затем ещё раз запустите насос.
3. Промойте прозрачный пластмассовый бак, открыв кран на фильтре. Осторожно закройте кран на фильтре, когда ёмкость опорожнится. Если давление на Q104 ниже 0,5 бар, то чтобы его повысить и промыть фильтр, немного прикройте Q102.



Если закрыть кран на фильтре слишком быстро, то у пластмассового бака может оторваться дно.

4. Ещё раз проверьте давление на фильтре. Остановите погружной насос. Закройте Q101 и Q102. Демонтируйте пластмассовый бак. Опорожните и очистите фильтр, если значение не снизилось до номинальной потери давления. Смонтируйте очищенный фильтр. Откройте Q101 и Q102, ещё раз запустите насос.
5. В нормальном режиме температура на P112 должна составлять примерно 4°C. При более низкой температуре проверьте потери давления на теплообменнике и определите расход (Q). Рассчитайте холодопроизводительность  $P = Q \times (P111 - P112) \times 4,2$ . Если это значение выше максимальной холодопроизводительности при 10/35, то теплообменник может быть заблокирован. В этом случае отсоедините подключения со стороны грунтовых вод и промойте теплообменник в обратном направлении, для чего подключите заполняющую станцию с залитой в него водой. В серьёзных ситуациях можно также использовать кислоту.

6. В заключение возьмите пробу воды в установке. Проверьте также, плотно ли закрыт верх скважин.

Если тепловой насос остановился из-за низкой температуры рассола вследствие засорившегося фильтра, то нужно выполнить следующее:

- ▶ Если в фильтре есть частицы ржавчины, то проверьте, плотно ли закрыты сверху скважины.
- ▶ Если в фильтре есть песок или другие частицы, то поднимите насос выше, чтобы увеличить расстояние между насосом и дном скважины.



**Для записей**

**Buderus**