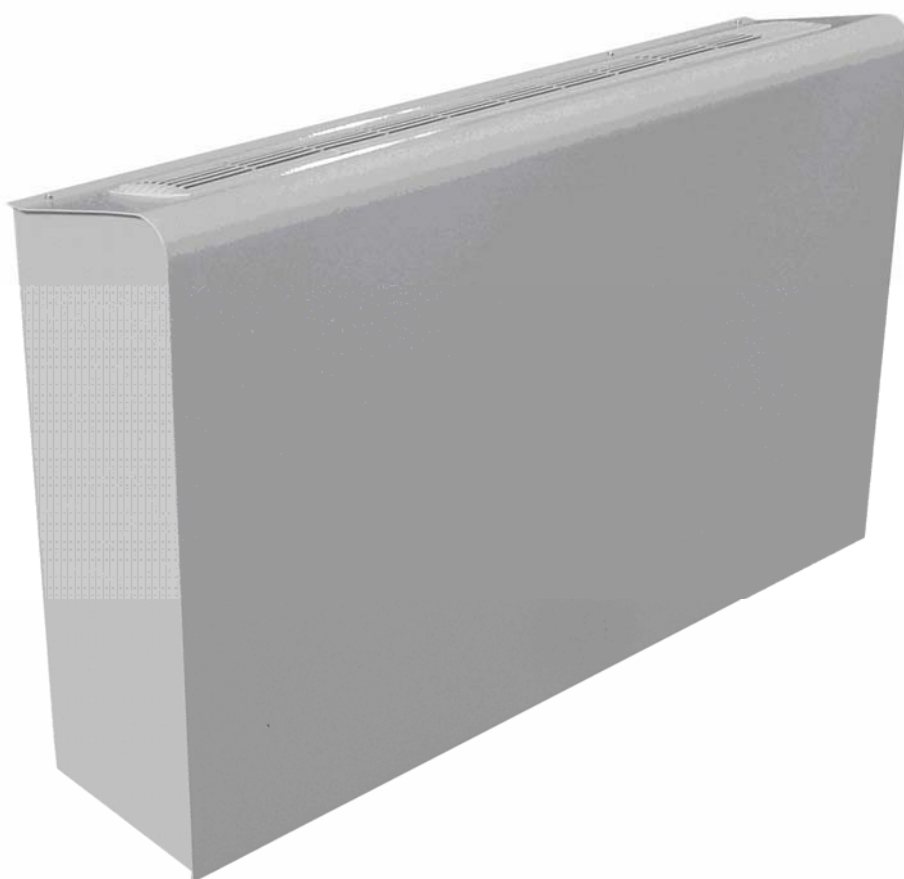


ОСУШИТЕЛИ ДЛЯ БАССЕЙНОВ

SDM 50A, 60A, 100A, 130A

SDK 50A, 60A, 100A, 130A



ТЕХНИЧЕСКИЕ ДАННЫЕ

ОБЩИЕ СВЕДЕНИЯ

Установки SDM 50A – 130A и SDK 50A – 130A являются высокопроизводительными осушителями воздуха и предназначены для поддержания требуемого уровня влажности воздуха в помещениях крытых бассейнов.

Модели осушителей

SDM: Настенные осушители воздуха.

SDM HW: Настенные осушители воздуха с воздушным калорифером. Калорифер работает на горячей воде из системы отопления.

SDK: Осушители, предназначенные для установки за стеной. Осушитель устанавливается за стеной бассейна в смежном техническом помещении, воздух поступает через поворотные адаптеры и решетки.

SDK HW: Осушители, предназначенные для установки за стеной, с воздушным калорифером. Калорифер работает на горячей воде из системы отопления.

Аксессуары

- ◆ Электрический нагреватель воздуха
- ◆ 3-х ходовой вентиль для осушителей с калорифером.
- ◆ Поворотные адаптеры для моделей SDK
- ◆ Решетки для моделей SDK

ТЕХНИЧЕСКИЕ ХАРАКТЕРИСТИКИ

			50 A	60 A	100 A	130 A
Хладагент			R407C	R407C	R407C	R407C
Производительность осушения при t=30°C, 80% RH		л/сут	77	104	151	192
Производительность осушения при t=30°C, 60% RH		л/сут	49	61	108	128
Потребляемая электрическая мощность (номинальная)		кВт	1,5	1,8	2,9	3,2
Потребляемая электрическая мощность (максимальная)		кВт	1,7	2	3,2	3,5
Мощность нагрева воздуха калорифером (опция) ⁽¹⁾		кВт	8,6	8,6	15	15
Расход воды		л/час	763	763	1300	1300
Падение давления		кПа	31,5	31,5	25,1	25,1
Номинальный ток		А	5,9	8,4	13,7	15,2
Максимальный ток		А	7,4	9,1	15,2	16,2
Напряжение электропитания		В/ф/Гц	230/1/50	230/1/50	230/1/50	230/1/50
Производительность вентилятора		м3/ч	1000	1000	1800	1800
Макс. внешнее статическое давление		Па	40	40	40	40
Компрессоры		тип	Ротационный			
		кол-во	1	1	1	1
Количество холодильных контуров			1	1	1	1
Уровень звуковой мощности ⁽²⁾		дБ(А)	57	57	59	61
Уровень звукового давления ⁽³⁾		дБ(А)	50	50	52	54
Электрический нагреватель (опция)		кВт	3	3	6	6
SDK	Длина	мм	994		1244	
	Глубина	мм	250		300	
	Высота	мм	679		769	
	Вес	кг	44	50	67	73
SDM	Длина	мм	1060		1310	
	Глубина	мм	260		310	
	Высота	мм	736		826	
	Вес	кг	49	55	72	78

(1) При температуре воздуха 32 °С, температуре горячей воды в системе отопления на входе выходе 80/70 °С

(2) По ISO 3746.

(3) На расстоянии 1 м. по ISO 3746, фактор Q=2

**SDM, SDK 50 A
ПРОИЗВОДИТЕЛЬНОСТЬ**

Температура воздуха	Производительность осушения	Потребляемая мощность	Повышение температуры воздуха на выходе	Выделение тепла при работе осушителя
	[л/сут]	[кВт]	[°C]	[кВт]
	Относительная влажность 50%			
15°C	12,1	0,9	3,6	1,4
20°C	18,2	1,0	4,4	1,6
25°C	26,9	1,1	5,5	2,0
30°C	35,5	1,2	6,6	2,4
35°C	43,0	1,3	7,6	2,7

Температура воздуха	Производительность осушения	Потребляемая мощность	Повышение температуры воздуха на выходе	Выделение тепла при работе осушителя
	[л/сут]	[кВт]	[°C]	[кВт]
	Относительная влажность 60%			
15°C	18,3	0,9	4,2	1,6
20°C	25,8	1,0	5,2	1,9
25°C	37,1	1,1	6,5	2,3
30°C	48,7	1,2	7,8	2,8
35°C	58,2	1,3	9,0	3,2

Температура воздуха	Производительность осушения	Потребляемая мощность	Повышение температуры воздуха на выходе	Выделение тепла при работе осушителя
	[л/сут]	[кВт]	[°C]	[кВт]
	Относительная влажность 70%			
15°C	24,3	0,9	4,8	1,8
20°C	34,7	1,0	6,0	2,2
25°C	46,9	1,1	7,4	2,6
30°C	61,1	1,3	9,0	3,2
35°C	70,3	1,4	10,1	3,6

Температура воздуха	Производительность осушения	Потребляемая мощность	Повышение температуры воздуха на выходе	Выделение тепла при работе осушителя
	[л/сут]	[кВт]	[°C]	[кВт]
	Относительная влажность 80%			
15°C	30,7	0,9	5,4	2,0
20°C	43,8	1,1	6,9	2,5
25°C	57,8	1,2	8,4	3,0
30°C	75,1	1,3	10,3	3,6
35°C	85,1	1,4	11,5	4,0

SDM, SDK 60 A
ПРОИЗВОДИТЕЛЬНОСТЬ

Температура воздуха	Производительность осушения	Потребляемая мощность	Повышение температуры воздуха на выходе	Выделение тепла при работе осушителя
	[л/сут]	[кВт]	[°C]	[кВт]
Относительная влажность 50%				
15°C	16,4	1,0	4,4	1,6
20°C	24	1,1	5,4	2,0
25°C	34,6	1,3	6,7	2,4
30°C	44,9	1,4	8,0	2,8
35°C	53,9	1,5	9,1	3,2

Температура воздуха	Производительность осушения	Потребляемая мощность	Повышение температуры воздуха на выходе	Выделение тепла при работе осушителя
	[л/сут]	[кВт]	[°C]	[кВт]
Относительная влажность 60%				
15°C	24,4	1,1	5,2	1,9
20°C	33,8	1,2	6,4	2,3
25°C	47,6	1,3	7,9	2,8
30°C	61,2	1,4	9,5	3,4
35°C	72,6	1,6	10,9	3,8

Температура воздуха	Производительность осушения	Потребляемая мощность	Повышение температуры воздуха на выходе	Выделение тепла при работе осушителя
	[л/сут]	[кВт]	[°C]	[кВт]
Относительная влажность 70%				
15°C	32,2	1,1	6,0	2,2
20°C	45,1	1,2	7,4	2,7
25°C	59,8	1,3	9,1	3,2
30°C	76,6	1,5	11,0	3,8
35°C	87,3	1,6	12,3	4,3

Температура воздуха	Производительность осушения	Потребляемая мощность	Повышение температуры воздуха на выходе	Выделение тепла при работе осушителя
	[л/сут]	[кВт]	[°C]	[кВт]
Относительная влажность 80%				
15°C	40,5	1,1	6,8	2,4
20°C	56,6	1,2	8,5	3,0
25°C	73,3	1,4	10,3	3,6
30°C	93,7	1,5	12,5	4,4
35°C	105,3	1,7	14	4,9

SDM, SDK 100 A
ПРОИЗВОДИТЕЛЬНОСТЬ

Температура воздуха	Производительность осушения	Потребляемая мощность	Повышение температуры воздуха на выходе	Выделение тепла при работе осушителя
	[л/сут]	[кВт]	[°C]	[кВт]
	Относительная влажность 50%			
15°C	29,5	1,5	4,9	2,5
20°C	43,0	1,7	6,1	3,0
25°C	61,6	1,9	7,8	3,8
30°C	79,2	2,2	9,5	4,6
35°C	94,4	2,5	11,0	5,3

Температура воздуха	Производительность осушения	Потребляемая мощность	Повышение температуры воздуха на выходе	Выделение тепла при работе осушителя
	[л/сут]	[кВт]	[°C]	[кВт]
	Относительная влажность 60%			
15°C	43,8	1,5	5,9	2,9
20°C	60,3	1,7	7,3	3,6
25°C	84,4	2,0	9,3	4,5
30°C	107,8	2,2	11,3	5,5
35°C	126,8	2,5	13,1	6,3

Температура воздуха	Производительность осушения	Потребляемая мощность	Повышение температуры воздуха на выходе	Выделение тепла при работе осушителя
	[л/сут]	[кВт]	[°C]	[кВт]
	Относительная влажность 70%			
15°C	57,5	1,6	6,8	3,4
20°C	80,3	1,8	8,7	4,2
25°C	105,8	2,0	10,8	5,2
30°C	134,6	2,3	13,1	6,4
35°C	151,9	2,6	14,8	7,1

Температура воздуха	Производительность осушения	Потребляемая мощность	Повышение температуры воздуха на выходе	Выделение тепла при работе осушителя
	[л/сут]	[кВт]	[°C]	[кВт]
	Относительная влажность 80%			
15°C	72,2	1,6	7,8	3,8
20°C	100,4	1,8	10,0	4,9
25°C	129,5	2,1	12,3	5,9
30°C	164,3	2,4	15,1	7,3
35°C	182,9	2,7	16,8	8,1

SDM, SDK 130 A
ПРОИЗВОДИТЕЛЬНОСТЬ

Температура воздуха	Производительность осушения	Потребляемая мощность	Повышение температуры воздуха на выходе	Выделение тепла при работе осушителя
	[л/сут]	[кВт]	[°C]	[кВт]
	Относительная влажность 50%			
15°C	34,9	1,7	4,2	2,9
20°C	50,9	1,9	5,2	3,6
25°C	72,9	2,2	6,7	4,5
30°C	93,8	2,5	8,1	5,4
35°C	111,9	2,8	9,4	6,3

Температура воздуха	Производительность осушения	Потребляемая мощность	Повышение температуры воздуха на выходе	Выделение тепла при работе осушителя
	[л/сут]	[кВт]	[°C]	[кВт]
	Относительная влажность 60%			
15°C	51,8	1,7	5,0	3,5
20°C	71,4	1,9	6,2	4,2
25°C	99,9	2,2	8,0	5,3
30°C	127,5	2,6	9,7	6,5
35°C	150,1	2,9	11,2	7,4

Температура воздуха	Производительность осушения	Потребляемая мощность	Повышение температуры воздуха на выходе	Выделение тепла при работе осушителя
	[л/сут]	[кВт]	[°C]	[кВт]
	Относительная влажность 70%			
15°C	68,1	1,8	5,8	4,0
20°C	95,1	2,0	7,4	5,0
25°C	125,2	2,3	9,2	6,2
30°C	159,1	2,6	11,3	7,5
35°C	179,8	3,0	12,7	8,4

Температура воздуха	Производительность осушения	Потребляемая мощность	Повышение температуры воздуха на выходе	Выделение тепла при работе осушителя
	[л/сут]	[кВт]	[°C]	[кВт]
	Относительная влажность 80%			
15°C	85,4	1,8	6,7	4,5
20°C	118,7	2,1	8,6	5,7
25°C	153,0	2,4	10,6	7,0
30°C	194,1	2,7	12,9	8,5
35°C	216,3	3,0	14,5	9,5

Воздушный калорифер (модели HW)

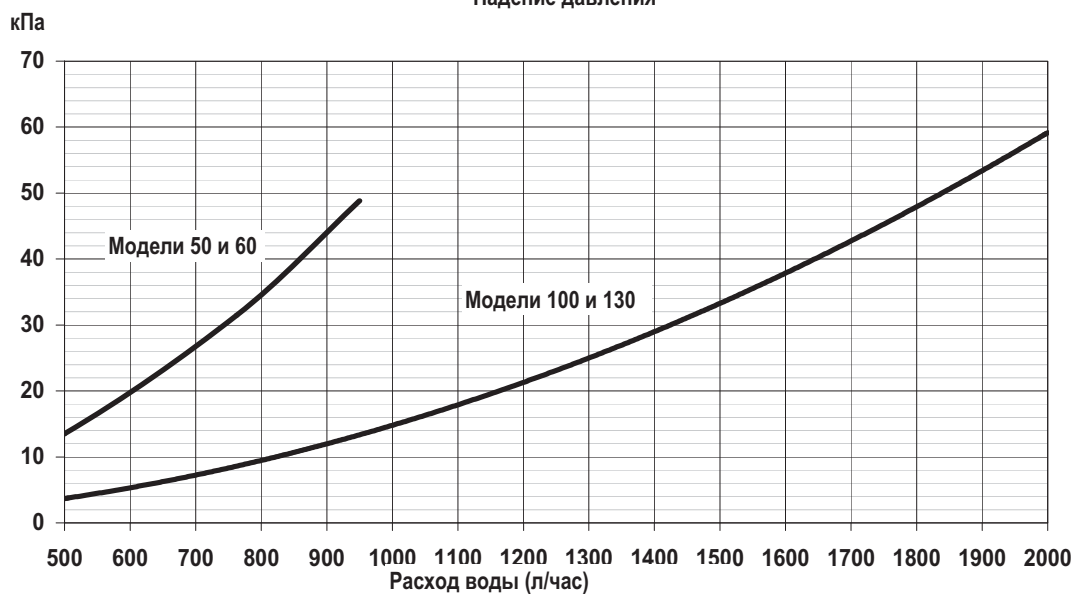
Модель		50	60	100	130
Теплопроизводительность	кВт	8,6	8,6	15	15
Расход воды	л/час	763	763	1300	1300
Падение давления воды	кПа	31,5	31,5	25	25

При температуре воздуха 32 °С и температуре горячей воды 80/70 °С.

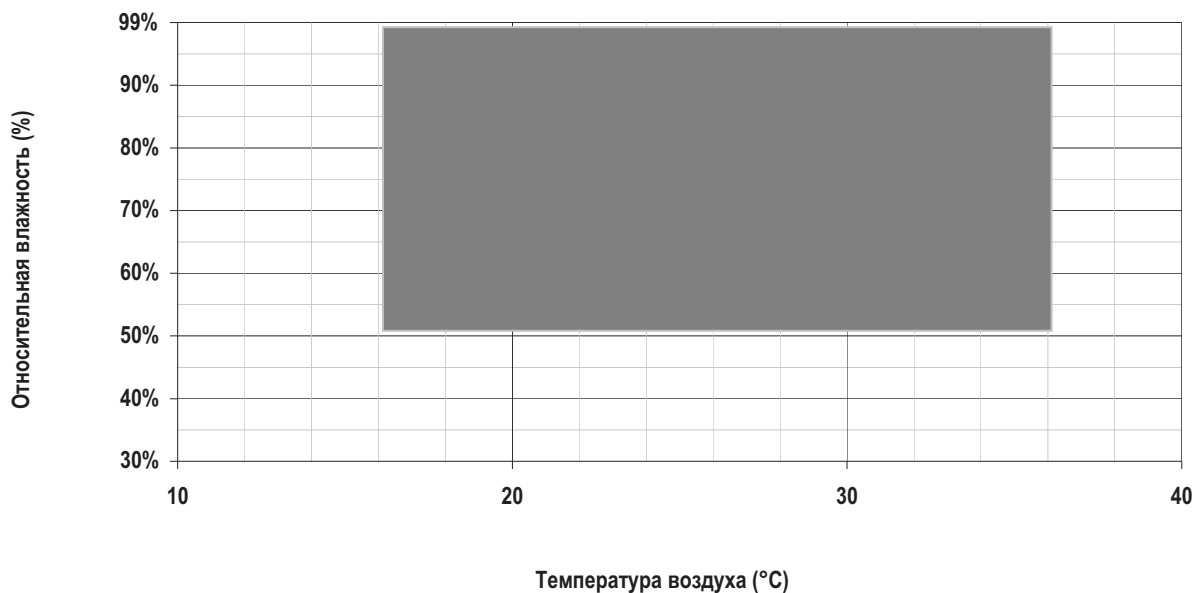
Поправочный коэффициент теплопроизводительности воздушного калорифера



Падение давления



Рабочий диапазон



Внимание! Установка должна эксплуатироваться в указанных выше диапазонах температуры и влажности, в противном случае установка лишается гарантии.

Шум											
Модель	(Гц)								Lw		Lp
	63 дБ	125 дБ	250 дБ	500 дБ	1К дБ	2К дБ	4К дБ	8К дБ	дБ	дБ (A)	дБ (A)
50	70,1	61,3	55,2	53,7	52,6	47,2	43,8	34,7	70,9	57	50
60	70,1	61,3	55,2	53,7	52,6	47,2	43,8	34,7	70,9	57	50
100	72,1	63,3	57,2	55,7	54,6	49,2	45,8	36,7	72,9	59	52
130	74,1	65,3	59,2	57,7	56,6	51,2	47,8	38,7	74,9	61	54

Lw: Звуковая мощность по ISO 3746.

Lp: Звуковое давление на расстоянии 1 м по ISO 3746, фактор Q=2

Устройства защиты

Система оттаивания

Все агрегаты снабжены системой автоматического оттаивания. При необходимости оттаивания теплообменника термостат подает соответствующий сигнал на контроллер и включается цикл оттаивания. Во время цикла оттаивания компрессор выключен, а вентиляторы продолжают работать. После оттаивания на некоторое время включается цикл продувки, затем осушитель возвращается к нормальной работе.

Настройки устройств защиты

		Уставка	Дифференциал	Возврат
Система оттаивания	°C	1	3	АВТО

Электрические характеристики

Напряжение	В/ф/Гц	230 / 1 / 50	Панель управления	В/ф/Гц	24 / 1 / 50
Вспомогательные цепи	В/ф/Гц	230 / 1 / 50	Вентилятор	В/ф/Гц	230 / 1 / 50

Выгрузка и перемещение оборудования

При монтаже и техническом обслуживании агрегата неукоснительно следуйте указаниям, изложенным в данной инструкции, а также на предупреждающих табличках, размещенных на агрегате.

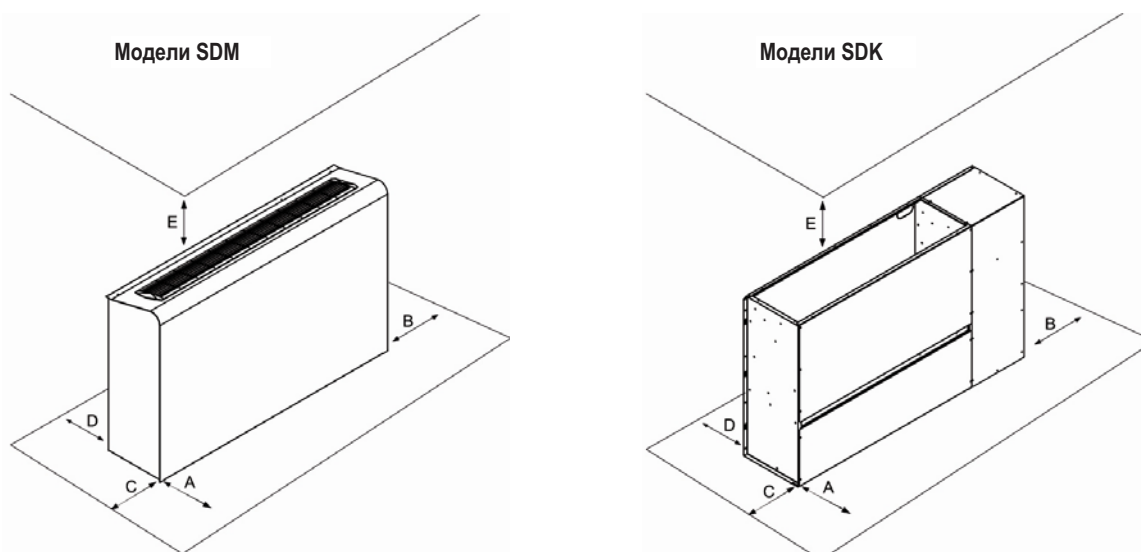
Во избежание повреждения корпуса, холодильного контура, медных труб и других компонентов при выгрузке и перемещении оборудования, выполняйте все операции плавно и медленно. Не допускается наклонять агрегат.



Выбор места для монтажа

Агрегаты предназначены для монтажа внутри помещения, стена, на которую устанавливается осушитель, должна выдерживать вес агрегата. Убедитесь, что обеспечено свободное поступление воздуха и свободный выход воздуха. Не допускается повторное всасывание обработанного воздуха, поскольку оно значительно снижает производительность агрегата. Убедитесь, что осушитель не будет залит водой при эксплуатации бассейна.

На рисунке ниже указаны рекомендуемые минимальные размеры свободного пространства вокруг агрегата.



Модель	A	B	C	D	E
50	1000	250	250	0	2000
60	1000	250	250	0	2000
100	1000	250	250	0	2000
130	1000	250	250	0	2000



Внимание! Проводить ремонт агрегата должны только квалифицированные специалисты. По всем вопросам, связанным с ремонтом, обращайтесь к поставщику оборудования.



Внимание! Перед началом любых работ убедитесь, что электропитание агрегата отключено.



Внутри агрегата установлены компоненты с движущимися элементами, поэтому будьте осторожны, проводя работы в зоне их установки даже при отключенном электропитании.



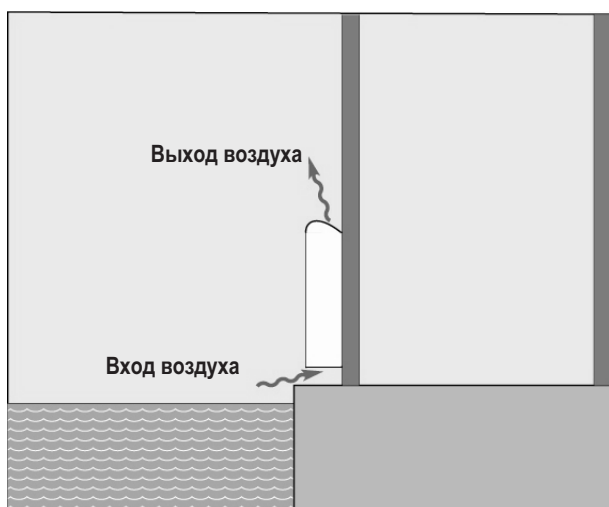
Элементы отсека компрессоров, а также трубы линии нагнетания холодильного контура имеют высокую температуру, поэтому будьте осторожны, проводя работы в зоне их установки. Ребра алюминиевого теплообменника очень острые и могут стать причиной травм, поэтому будьте осторожны, проводя работы в зоне установки теплообменника.



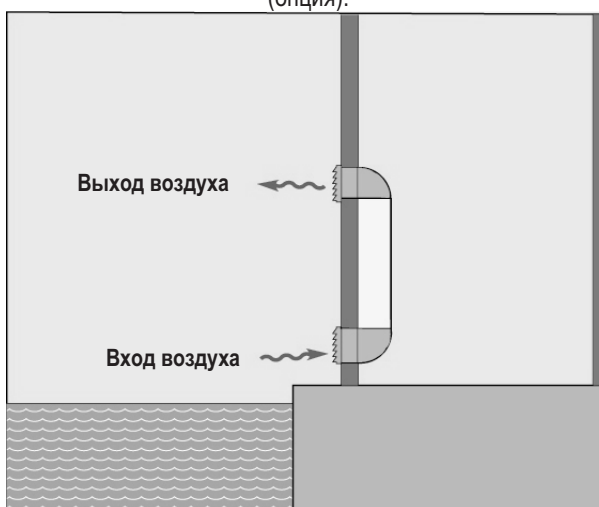
По окончании работ по техническому обслуживанию установите все панели агрегата в исходное положение, закрепив их винтами.

Типовой монтаж

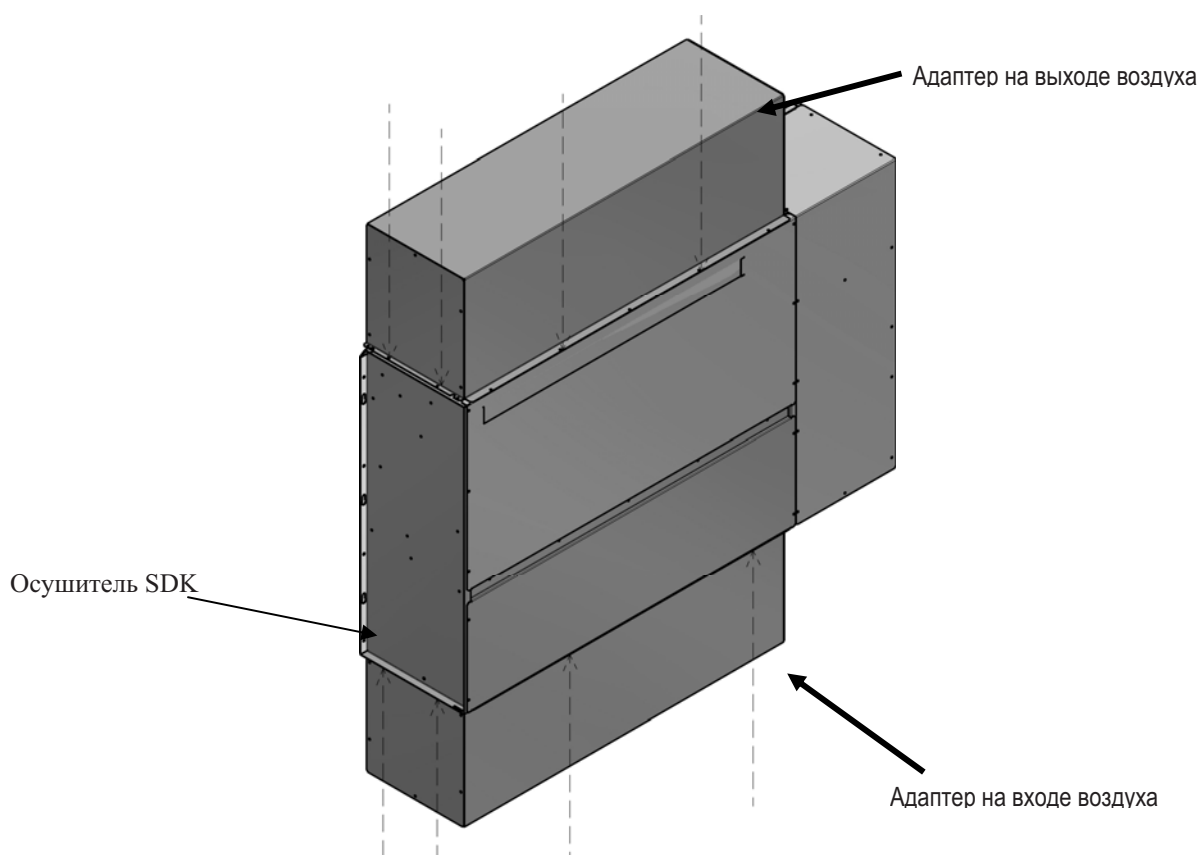
Модели SDM, монтируются на стене.



Модели SDK, монтируются за стеной, для монтажа требуются два поворотных адаптера (90°) и две решетки (опция).

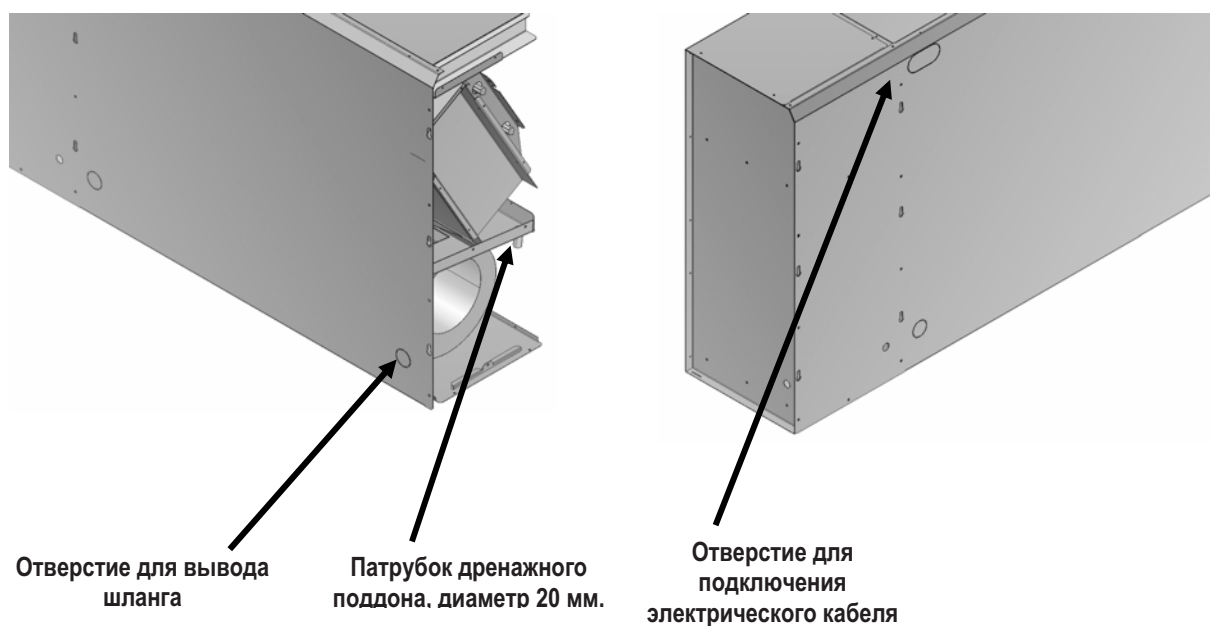


Монтаж поворотных адаптеров



Подключение дренажа

Конденсат отводится из осушителя воздуха при помощи гибкого шланга, который подсоединяется к патрубку дренажного поддона, расположенного внутри осушителя. Шланг выводится из осушителя через отверстие в корпусе. В дренажной линии должен быть установлен гидрозатвор (сифон), высота должна соответствовать разрежению на всасывании вентилятора.

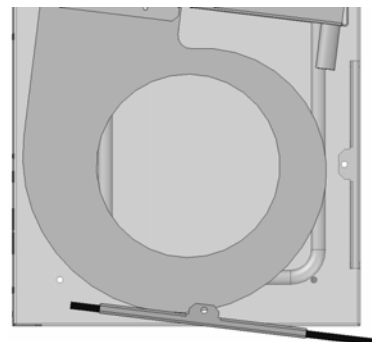
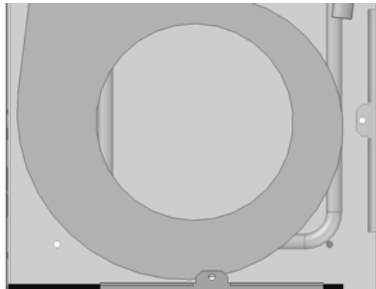
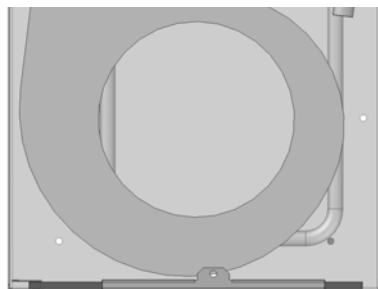


Демонтаж воздушного фильтра



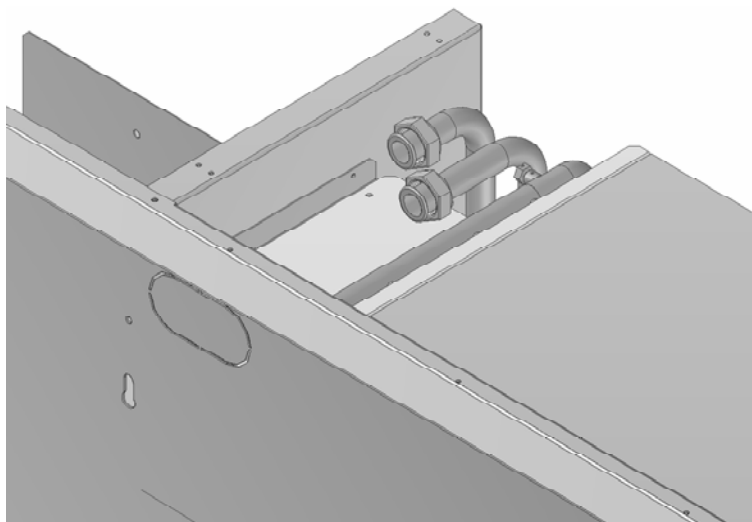
Внимание! Убедитесь, что на входе осушителя воздуха установлен воздушный фильтр. Невыполнение данного требования может привести к серьезному повреждению агрегата.

Воздушный фильтр расположен в нижней части агрегата. Сдвиньте фильтр в направлении стены (на которой закреплен агрегат), затем наклоните рамку фильтра, как показано на рисунке.



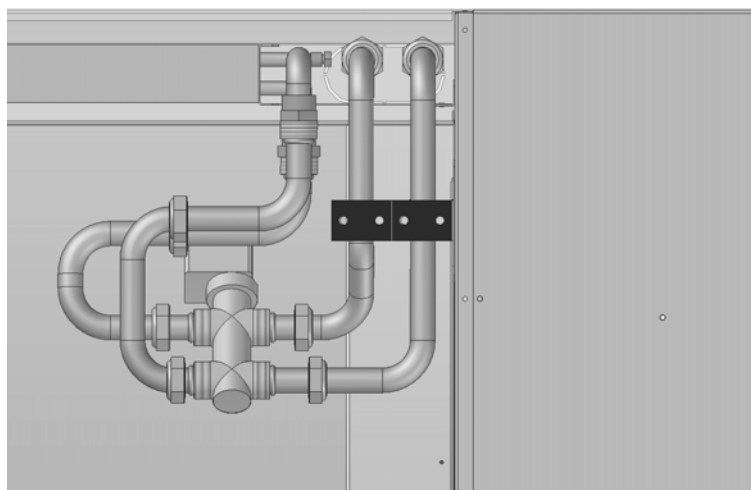
Подключение воздушного калорифера (модели HW)

Для подключения калорифера снимите заглушку в задней части корпуса осушителя. Диаметр патрубков калорифера 3/8" у моделей 50 и 60, 3/4" у моделей 100 и 130.



Подключение 3-х ходового вентиля для калорифера (опция)

Вентиль управляется контроллером осушителя.




Микропроцессорный контроллер осушителя

Устанавливается стандартно на моделях SDM.



Индикация температуры воздуха (горит), индикация уставки (мигает).

Индикация относительной влажности (горит), индикация уставки (мигает).

Индикатор электропитания (точка). Горит, если на осушитель подано электропитание, но он выключен кнопкой .


Функции кнопок

	Включение и выключение осушителя		Отображение и изменение уставки температуры воздуха
	Увеличение уставки		Отображение и изменение уставки относительной влажности
	Уменьшение уставки		Не используется





Включение осушителя

Нажмите кнопку . На индикаторе появится индикация текущих параметров работы осушителя.

Выключение осушителя





Нажмите кнопку . На индикаторе погаснет индикация текущих параметров работы осушителя.

Уставка температуры



Нажмите кнопку , на дисплее начнет мигать значение уставки. Затем нажмите кнопку  для увеличения уставки или кнопку  для уменьшения уставки. Нажмите кнопку  для ввода нового значения уставки в память контроллера.

Внимание! Осушители в базовом исполнении не имеют калорифера, поэтому уставка температуры влияет только на включение и выключение вентилятора. Осушители в исполнении HW снабжены калорифером и будут поддерживать заданную температуру воздуха.

Уставка влажности

Нажмите кнопку , на дисплее начнет мигать значение уставки. Затем нажмите кнопку  для увеличения уставки или кнопку  для уменьшения уставки. Нажмите кнопку  для ввода нового значения уставки в память контроллера.

Блокировка кнопок

Для блокировки кнопок нажмите одновременно и удерживайте несколько секунд кнопки  и . Блокировка снимается таким же способом.

Подключение электропитания

Кабели и защитные автоматы должны соответствовать напряжению и потребляемому току. Для защиты от поражения электрическим током установите УЗО или дифференциальный автомат.

Производите подключение согласно прилагаемой электросхеме.



Внимание: Напряжение питания должно соответствовать номинальному с допуском $\pm 5\%$. Эксплуатация установки при напряжении, выходящем за данные пределы может привести к повреждению установки, при этом гарантийные обязательства теряют силу.



Внимание: Отключите питающую линию перед проведением электромонтажных работ.

Перед запуском проверьте:

- Кабели электропитания надежно закреплены, клеммы затянуты.
- Нет утечек воды и хладагента.
- Трубопроводы подключены согласно маркировке на корпусе осушителя.
- Наружные панели установлены и зафиксированы.

После запуска проверьте:

- Ток вентиляторов и компрессора находится в норме.
- Расход воздуха должен соответствовать приведенному в технических характеристиках.

Обслуживание и периодические проверки

- Проверьте работу систем безопасности и управления (ежемесячно).
- Проверьте затяжку электрических клемм, состояние реле и контакторов.
- Проверьте отсутствие утечек масла (ежемесячно).
- Проверьте отсутствие утечек воды (ежемесячно).
- Проверьте состояние теплообменников и воздушных фильтров (ежемесячно).
- Проверьте состояние вентиляторов и отсутствие вибраций при работе (раз в 4 месяца).