

ROTHENBERGER

Инструкция по эксплуатации



ROCAL 20

**Устройство для очистки трубных систем
от накипи**

 **ROTHENBERGER**

Внимательно прочитать перед началом использования!!!

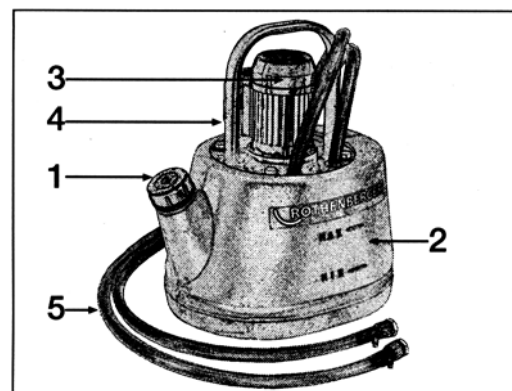
1. Убедиться, что электрическая система оснащена заземлением.
2. Никогда не тянуть за электрический кабель и водяной шланг, переносите насос за ручку.
3. Никогда не тянуть за кабель электроснабжения или за насос, чтобы отсоединить штепсель от розетки.
4. Не допускать к работе детей, подростков, а также не прошедших курса обучения работе с Устройством.
5. Для обеспечения безопасности при работе с Устройством следуйте инструкции и используйте только оригинальные запасные части и аксессуары, либо части, рекомендованные Производителем.
6. Не использовать Устройство в случае повреждения системы электроснабжения и других частей Устройства.
7. Соединения удлинителей для электропитания Устройства должны быть влагонепроницаемыми.
8. Использование неспециализированных удлинителей может быть опасным.
9. Внимание: всегда использовать перчатки, защитные очки, защитную маску и одежду с кислотонейтрализующей обработкой

Технические параметры:

Напряжение	220 Вольт/50 Гц.
Мощность мотора	200 Вт
Макс.расход	40 л/мин
Вес	6 кг.
Макс.температура	50°C
Высота подачи	10 м.
Объем резервуара	15 л.
Длина кабеля	1.4 м.
Длина шлангов	1.9.м.
Соединительные гайки	2 (1/2 М-3/8 М), 2 (3/4F-3/4F) 2 (3/8 F-1/2 М) , 2 (1/2М-3/4М)

Составные части:

1. Колпачок/ крышка резервуара
2. Резервуар
3. Двигатель
4. Выключатель
5. Прозрачные шланги



Предназначение:

Очистка от накипи нагревательных змеевиков, теплообменников, систем охлаждения и бойлеров.

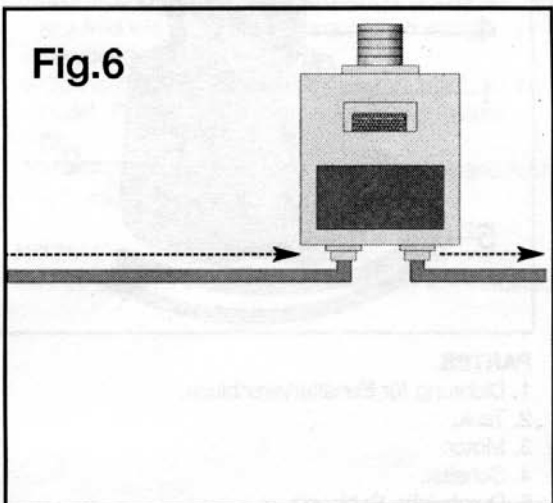
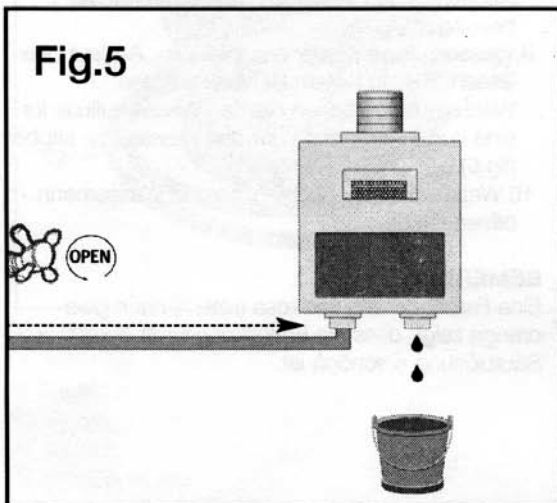
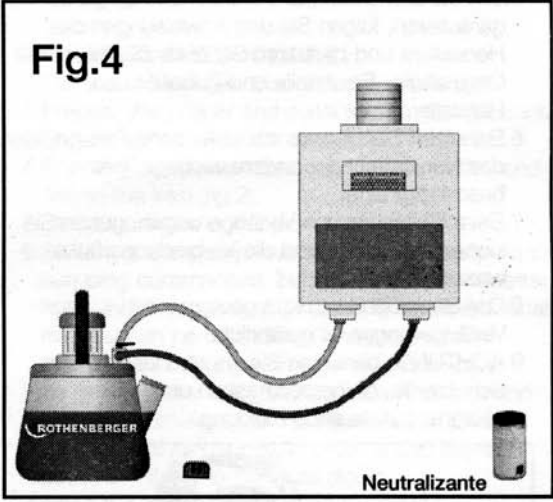
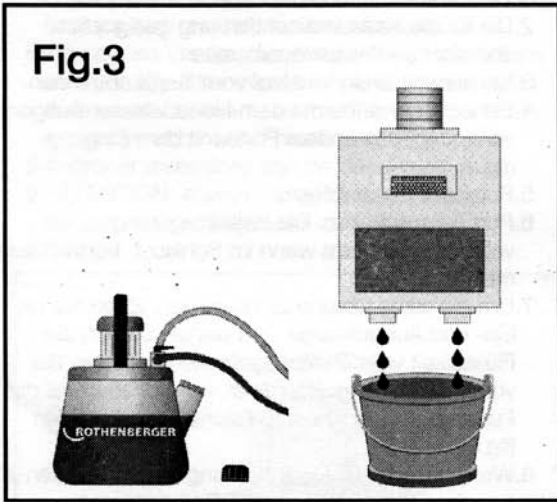
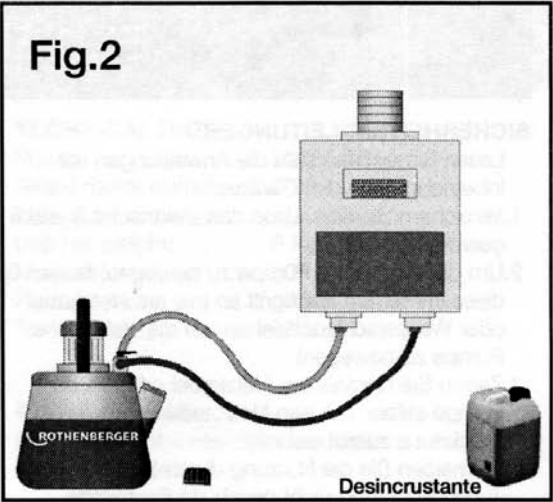
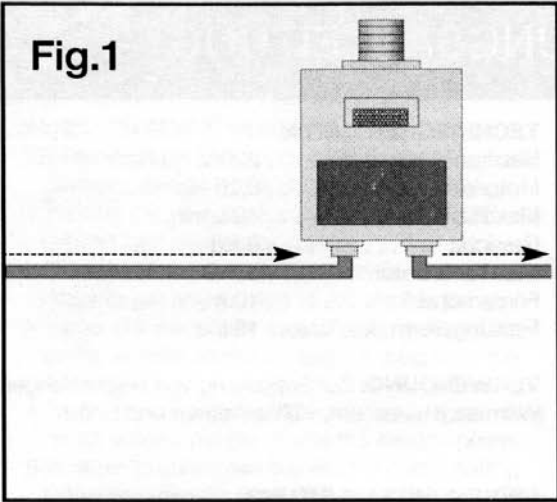
Инструкция по применению

- 1.Перекройте давление воды. Отсоедините водоснабжение (рис.1).
- 2.Приготовьте соответствующее химическое средство.
- 3.Отсоедините от бойлера подачу и отвод воды.
4. Присоедините один шланг к выходу горячей воды, а другой к входу (рис.2).
- 5.Откройте крышку насоса.
- 6.Включите насос. Очистка закончена, когда в шланге не наблюдается пузырение.
- 7.Для удаления кислотного раствора, ослабьте гайки вх./вых. отверстия и дождитесь, пока жидкость полностью вытечет. Будьте осторожны с остаточной кислотой, так как она может повредить иные поверхности (рис.3).
- 8.Когда операция по удалению накипи закончена, промойте при помощи специального нейтрализующего средства Ротенбергер (рис.4).
- 9.Соедините вход санитарной воды и ослабьте крепление выхода воды. Промойте водонагреватель струей чистой воды (рис.5).
- 10.Окончательно присоедините выход санитарной воды и еще раз промойте чистой водой (рис.6).

Примечание: Изменение цвета с красного на желто-оранжевый означает, что возможность удаления накипи исчерпана.

Гарантия изготовителя

Компания Rothenberger предоставляет гарантию на ROCAL20 в течение 12 месяцев со дня поставки, для этого необходимо наличие подтверждения покупки в виде чека или накладной. Повреждения, вызванные естественным износом и перегрузкой, не покрываются настоящей гарантией.



Жидкое средство для удаления накипи для медных и железных труб

Высокоэффективное, жидкое средство для удаления накипи с цветовой индикацией. Некоррозивное средство для удаления известковых отложений и ржавчины в нагревательных установках, теплообменниках и охлаждающих контурах для трубопроводов из меди и железа.

Применение: средство растворяют в воде до приготовления 10-30% раствора (1-3 литра средства в 10 литрах воды) и полученным раствором промывают установку. При изменении цвета раствора с красного на желто-оранжевый добавлять еще средство для удаления накипи, пока раствор не перестанет пениться.

ВНИМАНИЕ: после окончания процесса удаления накипи установку промыть 2-3% раствором нейтрализатора РОТЕНБЕРГЕР и промыть проточной водой.

ОПАСНОСТЬ: 6 R36/38: раздражает слизистую глаз и кожу.

ОСОБЫЕ МЕРЫ БЕЗОПАСНОСТИ:

S2: хранить в месте, недоступном для детей

S26: в случае попадания в глаза немедленно промыть их водой и обратиться к врачу.

S28: в случае попадания на кожу немедленно вымыть водой и карбонатом натрия.

Наименование продукта: средство для удаления накипи для меди и стали

Описание продукта: жидкость для удаления накипи для медных и стальных труб

Арт. № 6.1110

Состав: смесь неорганических кислот, добавок, замедлителя коррозии, антивспенивателя.

Продукт является опасным для человека и окружающей среды из-за содержащихся в нем кислот, продукт корродирует.

Категория опасности: Xi R 36-38

Цвет	рубиновый красный
Запах	терпкий, резкий
Растворимость	полная
Удельный вес	1,150 кг/дм ³
Уровень pH	< 1
Точка воспламенения	не применимо
Стабильность	стабильный продукт при определенных условиях
Следует избегать	прямых солнечных лучей, источников тепла, тепла
Опасные реакции	с металлом, оксидантами, фтором, сильными основаниями, карбидами, сульфидами, винулацетатом
Опасные продукты распада	образуются опасные газы (хлор, азот)

Наименование продукта: нейтрализатор

Описание продукта:	порошок, нейтрализатор с остаточной кислотой для устройств очистки котлов от накипи и растворов для очистки котлов от накипи
Состав:	щелочной порошок, карбонатно-фосфорная смесь
Опасность:	агрессивный продукт, опасный для человека и окружающей среды
Категория опасности:	Xi R 36
Цвет:	белый
Запах:	без запаха
Удельный вес	1,2 кг/дм ³
Растворимость	200 г/л
Уровень pH	13 (10% водный раствор)
Точка распада	> 400°C
Точка воспламенения	не воспламеняется
Стабильность	стабильный продукт
Следует избегать:	влажности и источников тепла
Опасные реакции:	с сильными кислотами, цинком, едкой известью, алюминием
Опасные продукты распада:	отсутствуют