

USER'S MANUAL

РУКОВОДСТВО ПОЛЬЗОВАТЕЛЯ



QUATTROCLIMA

gamma Ventilazione

AHU WITH HEAT RECOVERY

КОМПАКТНЫЙ ВЕНТАГРЕГАТ С РЕКУПЕРАЦИЕЙ ТЕПЛА

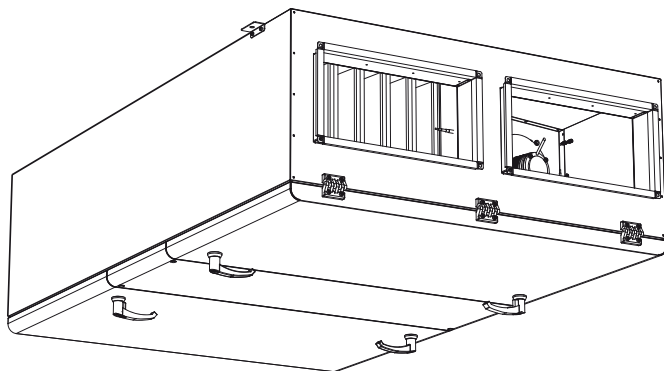
QC - SVCP 1000, 1500PW

Внимание!

Перед выполнением работ по установке оборудования внимательно ознакомьтесь с настоящей инструкцией. Установка и подключение канального вентилятора должны выполняться в строгом соответствии с инструкцией.

Указанные в настоящей инструкции работы по установке оборудования должны выполняться в строгом соответствии с действующими требованиями строительных норм и правил, технических регламентов и иных нормативно-технических документов.

Приточно-вытяжной вентагрегат



Маркировка

QC - SVCP 1500 P W

1 2 3 4 5

- 1 **QC** - вентиляционное оборудование торговой марки QUATTRO CLIMA
- 2 **SVCP** - компактный вентагрегат приточно-вытяжного типа с пластинчатым рекуператором
- 3 **1500** - типоразмер вентагрегата
- 4 **P** - потолочное исполнение
- 5 **W** - водяной нагреватель

Область применения

Используются в системах приточной вентиляции зданий бытового, общественного или административного назначения. вентагрегаты с рекуперацией тепла очищают, нагревают, подают свежий воздух, а также удаляют воздух из помещения. вентагрегаты используются только в системах вентиляции и кондиционирования чистого воздуха. Наличие звукоизоляционного слоя позволяет применять вентагрегат в помещениях с высокими требованиями по уровню шума.

Конструкция

Корпус приточно-вытяжного вентагрегата изготовлен из оцинкованной стали. Для обслуживания вентагрегата предусмотрена сервисная крышка. Корпус вентагрегата имеет звукоизоляционный слой толщиной 50 мм. Приточно-вытяжные вентагрегаты комплектуются производственными, с низким уровнем шума вентиляторами и пластинчатым рекуператором с КПД до 75 %.

Транспортировка и хранение

Все поставляемые вентагрегаты упакованы на заводе. Во время разгрузки и транспортировки пользуйтесь подъёмной техникой. Не поднимайте вентагрегат за кабель питания и фланцы подачи воздуха. Берегите от ударов и перегрузок. Храните вентагрегат в сухом помещении при температуре от +5 °С до +40 °С и относительной влажности воздуха не более 70%. Место хранения должно быть защищено от пыли, грязи и воды.

Не рекомендуется хранить вентагрегат на складе больше одного года.

Условия эксплуатации

Устройство предназначено только для эксплуатации в закрытых помещениях при температуре воздуха от 0 до +30 °С и относительной влажности не выше 70 %. Устройство запрещается использовать во взрывоопасной среде.

Устройство предназначено для подачи в системы вентиляции и кондиционирования только чистого воздуха (без химических соединений, способствующих коррозии металлов; без веществ, агрессивных по отношению к цинку, пластмассе, резине; без твердых, липких частиц и волокнистых материалов).

Следует обратить внимание на минимально и максимально допустимую температуру воздушного потока – от -10 до +40 °С. При более низких температурах необходимо предусмотреть дополнительный преднагрев приточного (уличного) воздуха до -5 °С.

Максимальная относительная влажность приточного наружного воздуха – 90 %.

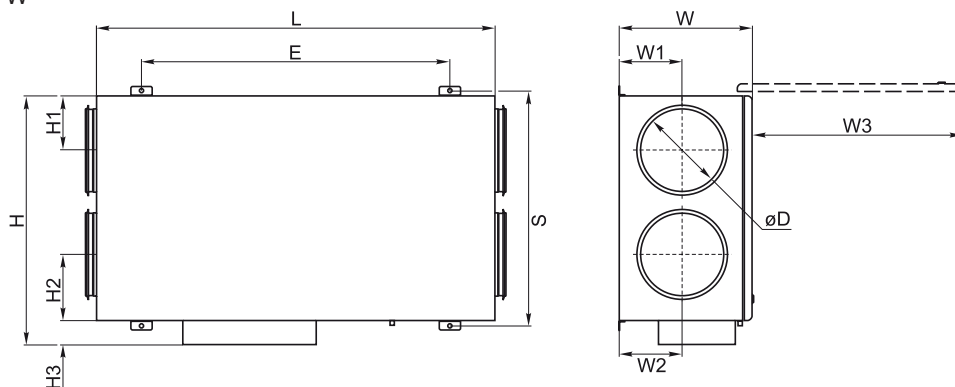
Максимальная относительная влажность вытяжного воздуха – 60 %.

Качество и безопасность

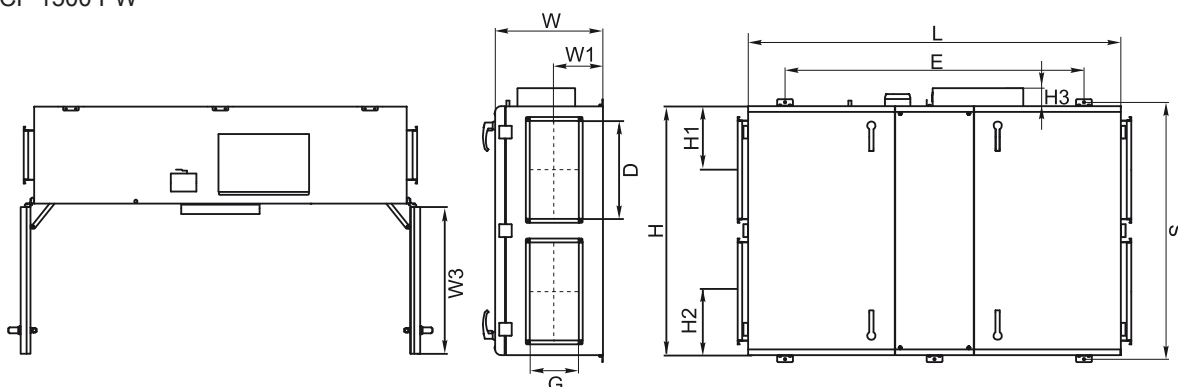
Сертификат соответствия в системе ГОСТ Р.

Типоразмеры

QC-SVCP 1000 PW



QC-SVCP 1500 PW



Тип вентарегата	Размеры, мм											
	W	W ₁	W ₂	W ₃	H	H ₁	H ₂	H ₃	E	L	S	ØD
QC-SVCP 1000 PW	495	245	245	800	943	206	206	93	1124	1500	890	315

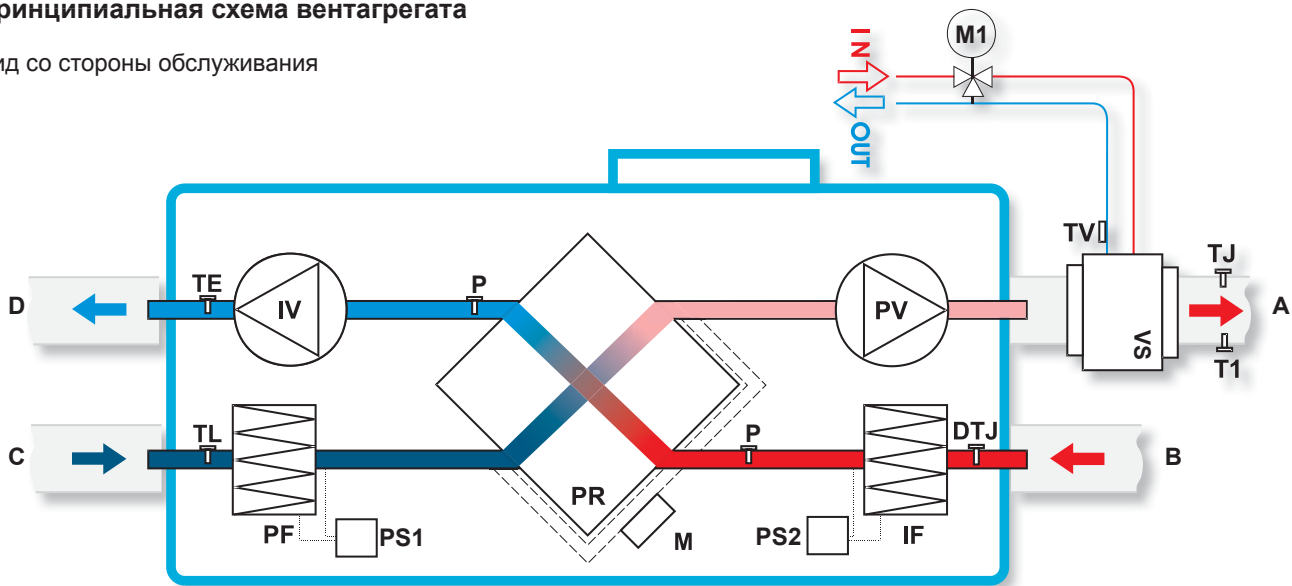
Тип вентарегата	Размеры, мм											
	W	W ₁	W ₃	H	H ₁	H ₂	H ₃	E	L	S	D	G
QC-SVCP 1500 PW	549	248	745	1363	325	325	93	1524	1900	1310	500	250

Технические характеристики

Технические характеристики		Ед. изм	QC-SVCP 1000 PW	QC-SVCP 1500 PW
Нагреватель				
Температура воды (прямая/обратная)	°C	см. QC-WT2A или QC-WT3A (доп. опция)	см. QC-WT2B или QC-WT3B (доп. опция)	
Тепловая мощность	кВт			
Расход воды	л/с			
Потеря давления воды	кПа			
Вентиляторы				
Число фаз/напряжение/частота		Ф/В/Гц	1/230/50	1/230/50
Вытяжной	Мощность/ток	кВт/А	0,286/1,25	0,359/1,57
	Число оборотов в минуту	об./мин	2250	2750
Приточный	Мощность/ток	кВт/А	0,312/1,36	0,373/1,63
	Число оборотов в минуту	об./мин	2250	2750
Класс защиты			IP-44	IP-44
Общая потребляемая мощность		кВт/А	0,588/2,61	0,732/3,2
КПД рекуператора			51 %	62 %
Автоматическое управление			Встроено	Встроено
Фильтр				
Вытяжка			F5	F5
Приток			F5	F5
Толщина изоляции		мм	50	50
Масса		кг	113,0	189,0

Принципиальная схема вентарегата

Вид со стороны обслуживания



- A – приток в помещение
- B – вытяжка из помещения
- C – забор наружного воздуха
- D – выброс отработанного воздуха
- TE – датчик температуры на выбросе воздуха
- IV – вытяжной вентилятор
- PR – пластинчатый рекуператор
- PV – приточный вентилятор
- TJ – датчик температуры подаваемого воздуха
- VS – водяной каналный нагреватель (поставляется отдельно)
- T1 – термостат защиты от обмерзания водяного нагревателя (поставляется отдельно)
- TV – датчик защиты от обмерзания водяного нагревателя (поставляется отдельно)
- M – привод байпаса
- P – датчик измерения перепада давления на рекуператоре
- M1 – привод 3-ходового клапана (поставляется отдельно)
- DTJ – датчик температуры и влажности воздуха
- IF – фильтр на вытяжке (F5)
- PE – преднагрев рекуператора
- PF – фильтр на притоке (F5)
- TL – датчик температуры наружного воздуха
- SD – подключение датчика дифференциального давления (датчик давления поставляется отдельно)

Меры предосторожности

- Работы по обслуживанию должны проводиться только квалифицированными специалистами.
- Не используйте оборудование не по назначению.
- Не модернизируйте оборудование. Это может стать причиной механической поломки и принести вред здоровью.
- Во время монтажа и обслуживания оборудования соблюдайте меры предосторожности.
- Крепление оборудования производить только к строительным конструкциям.
- Остерегайтесь попадания посторонних предметов внутрь корпуса оборудования. При попадании посторонних предметов внутрь корпуса - отключите оборудование от сети электропитания. Изъятие посторонних предметов должно производиться квалифицированным персоналом.
- Запрещается использование оборудования, если параметры электросети не соответствуют параметрам указанным на корпусе оборудования.
- Кабель питания должен быть подобран в соответствии с мощностью агрегата.
- Не используйте кабель питания с повреждённой изоляцией.
- Не берите подключённый в электросеть кабель мокрыми руками.
- Не допускайте погружения кабеля питания и разъёмов в воду.
- Не используйте агрегат во взрывоопасной и содержащей агрессивные элементы среде.
- Показатели качества воды должны быть не выше указанных:
 - общее количество ионов хлора и серы – не более 150 мг/л (если трубы медные – не более 50 мг/л);
 - количество кислорода – не более 0,1 мг/л;
 - кислотность воды (pH) должна быть в пределах от 8,0 до 9,5;
 - общая жёсткость не более 0.08 мг/л.

Монтаж

Монтажные работы должны выполняться только квалифицированными специалистами с соблюдением правил безопасности. вентагрегат устанавливается сервисной дверцей вниз (см. рис. 1). Крепление вентагрегата производить только к строительным конструкциям. Монтаж необходимо произвести так, чтобы вес системы воздухопроводов и всех ее компонентов не передавался на вентустановку.

При подсоединении воздухопроводов используйте быстроразъемные хомуты (QC-КТ) или гибкую вибровставку (QC-KX). С целью снижения уровня шума необходимо дополнительно изолировать пол, стены или потолок. Если существует возможность попадания в устройство конденсата или воды, необходимо предусмотреть отвод конденсата из воздухопровода до попадания его в вентагрегат.

При монтаже вентагрегат необходимо устанавливать с наклоном 1° по отношению к дренажному отверстию (рис.1).

При установке необходимо оставить достаточно места для открывания дверцы обслуживания вентагрегата.

Смонтируйте датчик температуры приточного воздуха в канале приточного воздуха на максимальном расстоянии от устройства до первого ответвления или поворота воздухопроводов.

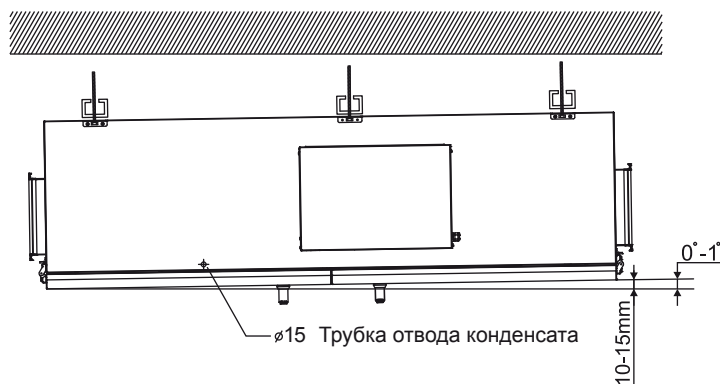


Рис. 1

Монтаж вентагрегата QC-SVCP 1000PW, QC-SVCP 1500PW.

Дренаж

Подсоедините сифон (3) к вентагрегату (1) и канализационной системе (6) трубами (4, 5).

Важно!

вентагрегат (1) должен иметь уклон в сторону патрубка отвода конденсата (2) (см. рис. 1).

Сифон (3) должен быть смонтирован ниже вентагрегата (1).

После монтажа дренажной системы проверьте её работу, залив в поддон отвода конденсата 0,5 литра воды (сифон (3) должен быть постоянно заполнен водой). Если вода не вытекает из поддона, то устраните данную неисправность.

Система отвода конденсата должна эксплуатироваться в помещениях с температурой воздуха выше 0°C , в противном случае необходимо покрыть теплоизоляцией всю систему отвода конденсата от вентагрегата до канализационной трубы и проложить нагревательный элемент (в виде кабеля) под изоляцией. Схема отвода конденсата от вентагрегата показана на рис. 2.

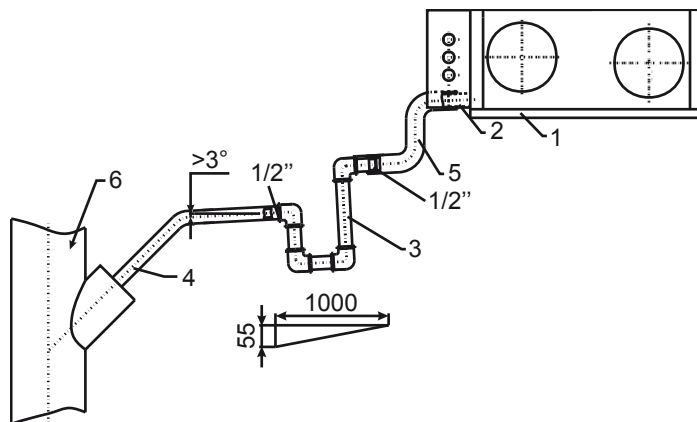


Рис. 2

Отвод конденсата от вентагрегата.

- 1 – вентагрегат; 2 – патрубок отвода конденсата; 3 – сифон;
4, 5 – трубы (металлические, пластиковые или резиновые);
6 – канализационная система.

Электромонтаж

Внимание!

вентагрегат необходимо заземлить.

Отсутствие устройств защиты электрооборудования приводит к потере гарантии.

Электромонтажные работы должны выполняться только квалифицированными специалистами с соблюдением правил безопасности. Убедитесь, что параметры подключаемой электросети соответствуют данным, указанным на наклейке изделия на корпусе устройства.

Кабель питания устройства и защитное устройство (автоматический выключатель с характеристикой C). Устройство должно быть подключено в соответствии с установленной для него схемой электроподключения, как это изображено под крышкой подключения платы управления автоматики.

Автоматика управления

вентагрегат **QC-SVCP** имеет встроенный контроллер управления вентагрегатом с пультом управления (пульт управления поставляется отдельно). При помощи пульта управления устанавливается температура приточного воздуха и скорость вращения вентиляторов. Пульт управления присоединяется при помощи разъёмов к контроллеру кабелем 4x0,2 мм².

Функции:

1) Индикация режимов работы и управление режимами при помощи пульта управления.

Температуру приточного воздуха и скорость вращения двигателей вентиляторов потребитель устанавливает с помощью пульта управления.

2) Поддержание температуры воздуха.

При помощи пульта управления (только UNI и PRO) можно выбрать датчик температуры, по которому будет осуществляться регулировка температуры приточного воздуха в помещении это датчики температуры T_J (этот датчик используется по умолчанию) или T_E (см. «Принципиальная схема вентагрегата»). Если выбрать датчик T_E, то автоматика будет учитывать тепло излучаемое в помещении, а это, в свою очередь, ведёт к уменьшению энергопотребления вентагрегатом.

При температуре ниже установленной, повышение температуры происходит в два этапа (с задержкой по времени):

- закрывается байпас;
- подаётся сигнал на 3-х позиционный привод клапана и теплоноситель пускается через водяной нагреватель.

При температуре выше установленной, снижение температуры происходит в два этапа (с задержкой по времени):

- подаётся сигнал об уменьшении или прекращении циркуляции теплоносителя через водяной нагреватель;
- открывается байпас.

На пульте температура отображается в °C. Выбор датчика температуры T_E происходит следующим образом:

- нажмите, одновременно, кнопки «LEFT» и «SET»;
- кнопками «LEFT» или «RIGHT» выбрать (затемнённой строкой) «Set Point» и нажать «SET»;
- кнопками «LEFT» или «RIGHT» выбрать (затемнённой строкой) «Extract» и нажать «SET»;
- кнопками «LEFT» или «RIGHT» выбрать (затемнённой строкой) «ON» и нажать «SET»;
- затем кнопками «LEFT» или «RIGHT» выбрать (затемнённой строкой) «Limit-min» и нажать «SET». Установите минимальную температуру приточного воздуха в диапазоне от 16 до 20 °C и нажмите для подтверждения «SET» (по умолчанию температура 16 °C);
- затем кнопками «LEFT» или «RIGHT» выбрать (затемнённой строкой) «Limit-max» и нажать «SET». Установите максимальную температуру приточного воздуха в диапазоне от 25 до 50 °C и нажмите для подтверждения «SET» (по умолчанию температура 40 °C);
- для завершения кнопками «LEFT» или «RIGHT» выбрать (затемнённой строкой) «Exit» и нажать «SET».

3) Компенсация температуры наружного воздуха.

Если температура наружного воздуха выше температуры вытяжного воздуха, то байпас закрывается и воздух проходит через рекуператор.

4) Регулировка скорости вращения вентиляторов.

Скорость вращения двигателей вентиляторов регулируется при помощи 3-х позиционного трансформатора. При запуске вентагрегата включение двигателей вентиляторов происходит с задержкой в 30 сек. В это время открывается 3-ходовый клапан водяного нагревателя.

4) Защита от обмерзания рекуператора.

При возникновении опасности обмерзания рекуператора открывается байпас. Защита отключается при достижении оптимальных температурных параметров.

5) Защита от обмерзания водяного нагревателя.

Защита включается, когда температура обратной воды приближается к установленному пределу +15 °C, тогда принудительно открывается 3-ходовый клапан.

Если температура обратной воды достигает установленного критического предела +5 °C, вентиляторы отключаются, закрываются заслонки воздуха, полностью открывается 3-ходовый клапан и включается циркуляционный насос.

6) Фиксирование внешних аварийных сигналов.

Электронная плата может фиксировать внешние аварийные сигналы NC. Если фиксируется аварийный сигнал, подача воздуха прекращается и на пульте высвечивается соответствующая запись. Виды аварийных сигналов: контроль загрязнения фильтров, противопожарная сигнализация, защита нагревателя и т. д. Все аварийные сигналы подключаются последовательно. Аварийные сигналы поступают от датчиков загрязнения фильтров, датчиков пожарной сигнализации и т.д.

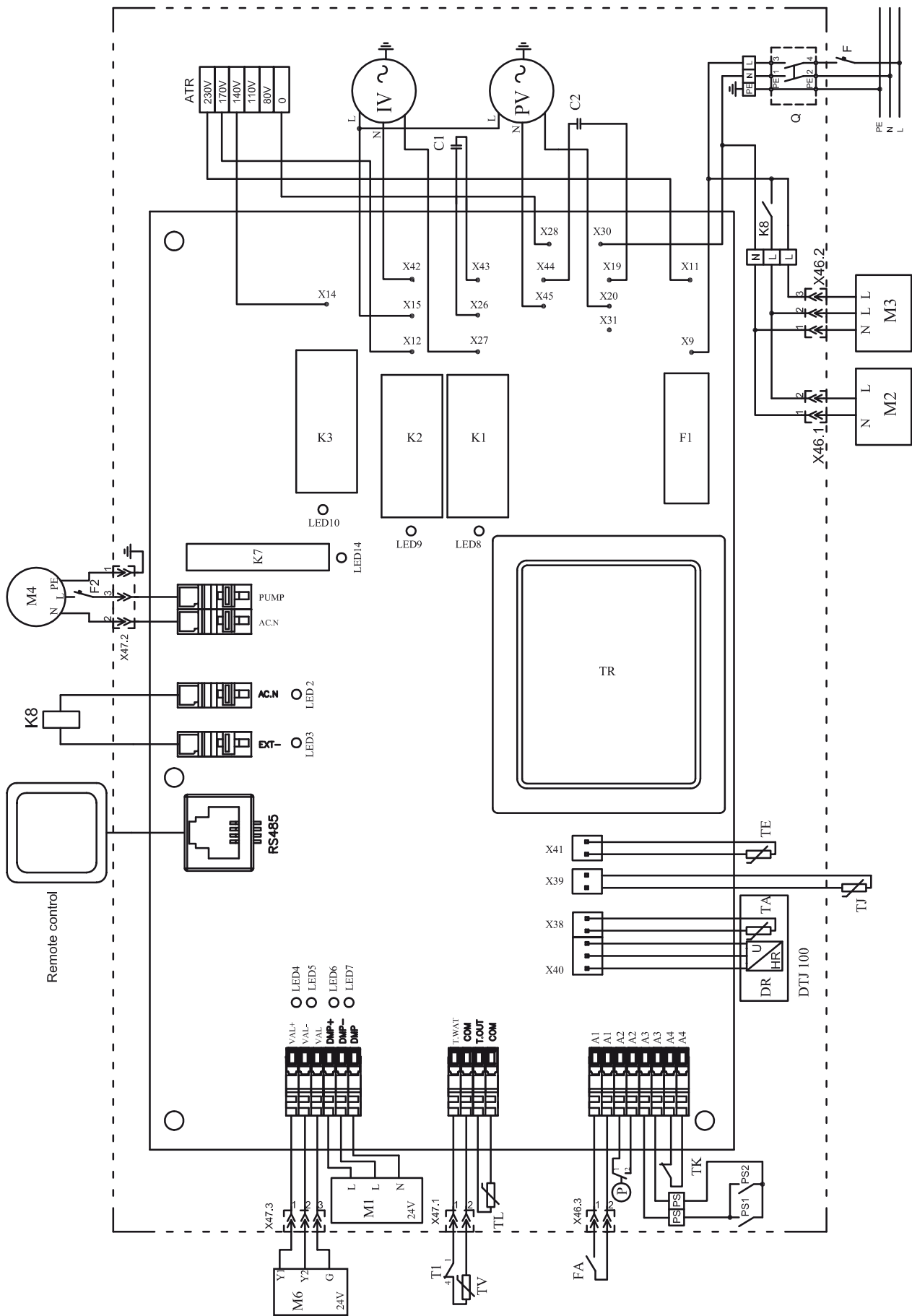



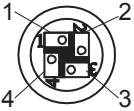
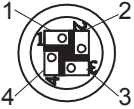
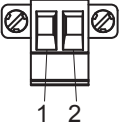
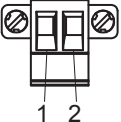
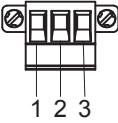
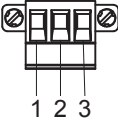
Рис. 3

Схема электрического подключения.

Обозначения на схеме электрического подключения

Обозначение	Расшифровка
ATR	Трансформатор скорости вращения вентиляторов.
C1	Конденсатор двигателя вентилятора вытяжного воздуха.
C2	Конденсатор двигателя вентилятора приточного воздуха.
DR (U / HR)	Датчик влажности вытяжного воздуха.
DTJ100	Датчик влажности + датчик температуры.
F	Автоматический выключатель.
FA	Пожарная сигнализация.
F1	Предохранитель PCB (PC board).
F2	Автоматический выключатель насоса.
IV	Вентилятор вытяжного воздуха.
K1	Реле max. скорости вентиляторов.
K2	Реле средней скорости вентиляторов.
K3	Реле min. скорости вентиляторов.
K7	Реле насоса гидравлического контура водяного нагревателя.
K8	Реле приводов заслонок воздуха на притоке и вытяжке.
M1	Привод заслонки BYPASS (24V).
M2	Привод заслонки приточного воздуха с пружинным возвратом (230V). Привод поставляется отдельно.
M3	Привод заслонки вытяжного воздуха 3-х позиционный (230V). Привод поставляется отдельно.
M4	Насос гидравлического контура водяного нагревателя.
M6	Привод вентиля гидравлического контура водяного нагревателя.
PV	Вентилятор приточного воздуха.
PS1	Реле фильтра приточного воздуха.
PS2	Реле фильтра вытяжного воздуха.
Remote control	Пульт управления (поставляется отдельно).
T1	Термостат защиты от обмерзания водяного нагревателя (Температура срабатывания +15°C). Термостат защиты поставляется отдельно.
TA	Датчик температуры удаляемого воздуха.
TE	Датчик температуры вытяжного воздуха.
TJ	Температурный датчик приточного воздуха.
TK	Термостат трансформатора скоростей вентилятора.
TL	Температурный датчик наружного воздуха.
TR	Трансформатор PCB питания.
TV	Датчик защиты обмерзания водяного нагревателя.
LED2 (светодиод)	Воздушная заслонка открыта.
LED3 (светодиод)	Воздушная заслонка закрыта.
LED4 (светодиод)	Вентиль водяного нагревателя открыт.
LED5 (светодиод)	Вентиль водяного нагревателя закрыт.
LED6 (светодиод)	BYPASS открыт.
LED7 (светодиод)	BYPASS закрыт.
LED8 (светодиод)	Максимальная скорость вращения двигателей вентиляторов.
LED9 (светодиод)	Средняя скорость вращения двигателей вентиляторов.
LED10 (светодиод)	Минимальная скорость вращения двигателей вентиляторов.
LED14 (светодиод)	Включён насос гидравлического контура водяного нагревателя.

Порты внешних подключений на плате

Изображение порта	Номер контакта	Подключение	Примечание
RS485			
	1	GND	Подключение пульта управления.
	2	485 A	
	3	485 B	
	4	+24 V	
M2 (230 VAC)			
	1	N	Сигнал вкл./выкл. Выход 230 VAC.
	2	L	
	3	Sup	
	4	не используется	
M3 (230 VAC)			
	1	N	Сигнал вкл./выкл. Выход 230 VAC.
	2	L	
	3	Sup	
	4	не используется	
FA			
	1	Alarm	Пожарная сигнализация.
	2	GND	
TV+T1			
	1	T.WAT	Датчик защиты обмерзания водяного нагревателя + термостат защиты от обмерзания водяного нагревателя.
	2	GND	
M4 (230 VAC)			
	1	PE	Сигнал вкл./выкл. Выход 230 VAC.
	2	N	
	3	L	
M6 (24 VAC)			
	1	Y1	Y1 – открыть; Y2 – закрыть.
	2	Y2	
	3	G	

Подключение внешних устройств

- датчики давления **FA**:
Контакты датчика давления фильтров FA подключаются к клеммам „А3-А3“ последовательно.
- датчик защиты от обмерзания водяного нагревателя **TV**:
Установите датчик **TV** на возвратном патрубке водяного нагревателя.
- термостат защиты от обмерзания водяного нагревателя:
Установите в канале приточного воздуха как можно ближе к нагревателю.

Запуск системы

Пусковые работы должны выполняться только квалифицированными специалистами с соблюдением правил безопасности.

Перед запуском системы убедитесь в том, что:

- 1) подключение вентагрегата к электросети соответствует схеме;
- 2) подключение пульта к вентагрегату соответствует схеме;
- 3) вентагрегат подключён к воздуховодам.

После пуска системы убедитесь в том, что:

- 1) при работе вентиляторов отсутствуют вибрация и посторонний шум;
- 2) заслонка воздуха полностью открыта;
- 3) потребляемый ток соответствует номинальному.

С помощью пульта управления выберите желаемую скорость вращения вентиляторов и температуру приточного воздуха.

Обслуживание

Внимание!

Обслуживание вентагрегата нужно производить не реже двух раз в год.

Перед тем, как начать работы по обслуживанию, отключите оборудование от электросети. Отключите подачу теплоносителя, при необходимости спустите воду из нагревателя и дождитесь пока температура водяного нагревателя снизится до температуры оптимальной для проведения профилактических работ.

Работы по обслуживанию должны проводиться только квалифицированными специалистами.

Соблюдайте правила техники безопасности при выполнении работ по обслуживанию или ремонту.

Вентилятор

Подшипники запрессованы и не требуют обслуживания на весь срок службы двигателя.

Отсоедините и извлеките вентилятор.

Тщательно осмотрите крыльчатку вентилятора. Покрытие пылью или прочими материалами может нарушить балансировку крыльчатки. Это вызывает вибрацию и ускорит износ подшипников двигателя.

Крыльчатку и корпус следует чистить не агрессивными, не вызывающими коррозию крыльчатки и корпуса моющими средствами и водой.

Для чистки крыльчатки запрещается использовать водяные и воздушные компрессоры, абразивные материалы, острые предметы и агрессивные растворители, способные повредить крыльчатку вентилятора.

Во время чистки не погружайте крыльчатку в жидкость.

Перед установкой вентилятора убедитесь:

- в отсутствии жидкости на токопроводящих элементах, а при её наличии - удалите её;
- балансировочные грузики крыльчатки остались на своих местах.

При установке вентилятора убедитесь, что крыльчатка не прикасается к корпусу и в корпусе вентилятора нет посторонних предметов.

Подключите вентагрегат к электросети.

Если обратно установленный вентилятор не включается или срабатывает термokonтактная защита – обращайтесь к производителю.

Водяной нагреватель

Водяные нагреватели не требуют дополнительного обслуживания, только необходимо вовремя менять воздушный фильтр.

Отключите оборудование от электросети. Отключите подачу теплоносителя и при необходимости спустите воду из нагревателя. Дождитесь пока температура водяного нагревателя снизится до температуры оптимальной для проведения профилактических работ.

Визуально проверьте нагреватель на наличие загрязнения.

Если нагреватель загрязнен, то почистите его щёткой, пылесосом или струёй сжатого воздуха.

В случае более серьезного загрязнения чистку проводить не вызывающим коррозию металла моющим раствором.

Убедитесь в отсутствии жидкости на токопроводящих элементах, а при её наличии - удалите её.

Подключите водяной калорифер к контуру теплоснабжения.

Подключите вентагрегат к электросети.

При замене водяного нагревателя необходимо соблюдать направление воздушного потока (Рис. 1) и установить защиту нагревателя от обмерзания (закрепить датчик металлическим хомутом к патрубку “обратки” нагревателя).

Рекуператор

Чистку рекуператора производить ежегодно.

Отключите оборудование от электросети.

Извлеките рекуператор и поместите его в ванну с тёплым мыльным раствором.

Промойте несильной струёй горячей воды (важно не деформировать пластинки рекуператора).

Обратно в агрегат устанавливать только полностью сухой рекуператор.

Фильтр

Замените фильтр, когда появится соответствующая надпись на дисплее пульта управления.

Неисправности и их устранение

Внимание!

Работы по устранению неисправностей должны проводиться только квалифицированными специалистами.

Соблюдайте правила техники безопасности при выполнении работ по обслуживанию или ремонту.

вентилятор не работает:

- проверить, не включился ли аварийный сигнал на пульте управления;
- проверить установки на пульте управления (скорость вращения вентилятора, время, дата);
- проверить исправность предохранителей.

уменьшился объём подаваемого воздуха:

- проверить заданные параметры на пульте управления (скорость вращения вентилятора, время, дата);
- убедиться, что заслонка воздуха открыта полностью;
- проверить, нет ли необходимости почистить вентилятор;
- проверить, нет ли необходимости почистить вентиляционную систему.

подаётся холодный воздух:

- проверить заданные параметры на пульте управления (скорость вращения вентилятора, время, дата);
- проверить, не поступил ли сигнал о срабатывании защиты от обмерзания на пульт управления;
- проверить работу обвязки нагревателя.

возросли шум и вибрация:

- почистите вентилятор, как это указано в описании “Обслуживание” – “Вентилятор”.

Для заметок:

ГАРАНТИЙНЫЙ ТАЛОН

Модель:	Дата приобретения: Дата установки:	
Серийный номер изделия:		
Название и юридический адрес продающей организации:	Подпись:	Печать продающей организации:
Название и юридический адрес устанавливающей организации:	Подпись:	Печать устанавливающей организации:
Фамилия, имя отчество покупателя	Подпись:	

ГАРАНТИЙНЫЙ ТАЛОН

Уважаемый покупатель, благодарим Вас за Ваш выбор и гарантируем высокое качество и безупречное функционирование данного оборудования при соблюдении правил его эксплуатации.

ВНИМАТЕЛЬНО ИЗУЧИТЕ УСЛОВИЯ ГАРАНТИИ, РУКОВОДСТВО ПОЛЬЗОВАТЕЛЯ И СВОЕВРЕМЕННО ПРОВОДИТЕ РЕГЛАМЕНТНОЕ СЕРВИСНОЕ ОБСЛУЖИВАНИЕ В СООТВЕТСТВИИ С РУКОВОДСТВОМ ПОЛЬЗОВАТЕЛЯ.

Настоящая гарантия устанавливается в дополнение к конституционным и иным правам потребителей и ни в коем случае не ограничивает их.

Гарантийный срок, установленный на изделие, составляет 3 (три) года и исчисляется с даты приобретения изделия. Дата приобретения изделия наряду с иной информацией должна быть указана организацией-продавцом на первой странице настоящего гарантийного талона.

Гарантия действует, если изделие будет признано неисправным в связи с дефектами (недостатками, браком), допущенными при изготовлении изделия, при одновременном соблюдении следующих условий:

1. изделие должно быть приобретено только на территории стран СНГ и использоваться по назначению в строгом соответствии с руководством пользователя с соблюдением требований технических стандартов и требований безопасности;

2. гарантийный талон должен быть заполнен организацией-продавцом, организацией, установившей изделия и покупателем с обязательным указанием следующих реквизитов:

- наименование модели, серийный номер изделия;
- дата продажи, наименование, адрес, подпись и печать (если имеется) организации-продавца;
- фамилия, имя, отчество и подпись покупателя;
- дата установки, наименование, адрес, подпись и печать (если имеется) организации установившей изделие.

В случае обнаружения в течение гарантийного срока дефектов (недостатков, брака) изделия рекомендуем обращаться к организации-продавцу, указанной на первой странице настоящего гарантийного талона.

Действие гарантии не распространяется на дефекты (недостатки) изделия, вызванные:

1. нарушением потребителем правил эксплуатации, хранения или транспортировки товара, в том числе: механические повреждения, подключение и эксплуатация от источника питания, параметры которого отличаются от указанных в инструкции по эксплуатации, перепадами напряжения источника питания;

2. невыполнением своевременного регламентного сервисного обслуживания;

3. действиями третьих лиц, в том числе установки, ремонта или наладки, если они произведены лицом, которое не имеет сертификата на оказание таких услуг, а также установки, адаптации, модификации или эксплуатации с нарушением технических условий и/или требований безопасности;

4. обстоятельствами непреодолимой силы (пожар, молния и т.п.).

Действие гарантии не распространяется на элементы питания пульта дистанционного управления и воздушные фильтры кондиционера, иные расходные материалы, ремни.

Проведение работ по регламентному сервисному обслуживанию изделия, предусмотренных руководством пользователя, не является предметом настоящей гарантии и осуществляется за счет покупателя специалистами организаций, предоставляющих данный вид услуг и имеющих соответствующие лицензии и сертификаты.

Изготовитель оборудования оставляет за собой право вносить изменения в конструкцию, внешний вид, технические характеристики оборудования, а также соответствующую техническую документацию без предварительного уведомления.
Информация об изготовителе оборудования содержится в сертификате соответствия.

www.quattroclima.ru