

Указание:

Этот отопительный котёл может
работать только на
природном/сжиженном газе!

Logano plus SB735 Gas

Сервисный уровень

Внимательно прочитайте
перед монтажом и
техническим
обслуживанием.



1	Общие положения	4
2	Безопасность	5
2.1	Пояснения условных обозначений	5
2.2	Декларация о соответствии нормам ЕС	5
2.3	Применение по назначению	5
2.4	Выполняйте следующие требования	6
2.5	Инструменты, материалы и вспомогательные средства	7
2.6	Утилизация	7
3	Описание оборудования	8
4	Технические характеристики	9
5	Комплект поставки	11
6	Установка отопительного котла	12
6.1	Рекомендуемые расстояния от стен	12
6.2	Монтаж звукопоглощающей подставки	13
6.3	Выравнивание котла	14
7	Подключение котла к системе отвода дымовых газов и водяному контуру	15
7.1	Установка уплотнительной манжеты дымовой трубы (дополнительная комплектация)	15
7.2	Монтаж датчика дымовых газов (дополнительная комплектация)	15
7.3	Указания для подключения отопительного котла к трубопроводной сети	16
7.4	Обратная линия отопления	16
7.5	Подающая линия отопления	17
7.6	Указания для предохранительной линии	17
7.7	Заполнение котла водой и проверка герметичности соединений	17
7.8	Указания по системам отвода дымовых газов	17
7.9	Указания для устройства нейтрализации (дополнительное оборудование - по отдельному заказу)	18
8	Монтаж отопительного котла	19
8.1	Перестановка дверцы горелки	20
8.2	Перенос навески оборотной камеры справа налево	21
8.3	Установка предохранительного устройства контроля количества воды	21
8.4	Монтаж теплоизоляции	22
8.5	Установка траверс	24
8.6	Монтаж цокольных планок	28
8.7	Монтаж боковых стенок	29
8.8	Установка передней крышки котла	30

9	Установка системы управления и погружной гильзы	31
10	Установка облицовки котла	33
10.1	Установка верхних крышек котла	33
10.2	Установка заводской таблички	34
10.3	Монтаж задней стенки	34
11	Монтаж горелки (дополнительная комплектация)	35
12	Пуск отопительной установки в эксплуатацию	36
12.1	Заполнение отопительной системы	36
12.2	Промывка отопительной системы	37
12.3	Подготовка отопительной системы к включению	37
12.4	Включение системы управления и горелки	37
12.5	Протокол пуска в эксплуатацию	38
13	Выключение отопительной установки	39
13.1	Выключение отопительной установки на системе управления	39
13.2	Выключение отопительной установки при аварии	39
14	Техническое обслуживание	40
14.1	Общие рекомендации	40
14.2	Подготовка котла к осмотру и техническому обслуживанию	40
14.3	Подготовка котла для чистки щётками	41
14.4	Чистка котла щётками	42
14.5	Влажная чистка котла	43
14.6	Проверка давления воды в отопительной системе	44
14.7	Протоколы осмотра и технического обслуживания	45
14.8	Техническое обслуживание устройства нейтрализации	47
15	Устранение неисправностей горелки	48
16	Алфавитный указатель	49

1 Общие положения

Об этой инструкции

Эта инструкция содержит важную информацию о безопасном и правильном монтаже, вводе в эксплуатацию и техническом обслуживании конденсационного котла Logano plus SB735 Gas.

Инструкция по монтажу и техническому обслуживанию предназначена для специалистов, имеющих профессиональное образование, знания и опыт работы с отопительными установками и газовым оборудованием.

В этой документации приведено также дополнительное оборудование, которое может использоваться при монтаже Logano plus SB735 Gas. При установке дополнительного оборудования пользуйтесь соответствующими инструкциями по монтажу.



При монтаже и работе отопительной установки соблюдайте нормы и правила, действующие в той стране, где она эксплуатируется!

Обратите внимание на параметры, приведенные на табличке с техническими данными котла. Они являются определяющими и должны быть обязательно соблюдены.

При использовании биогаза или других специальных газов, свяжитесь, пожалуйста, с сотрудниками фирмы Будерус.

Условия эксплуатации и постоянные времени		
Максимальная температура подающей линии	°C	110
Максимальное избыточное рабочее давление	бар	5,5
Регулятор температуры	с	40
Приборы контроля/ограничители	с	40

Таб. 1 Условия эксплуатации и постоянные времени

Допустимые виды газа

Газовый конденсационный котёл Logano plus SB735 можно эксплуатировать со следующими видами газа:

- Природный и сжиженный газ по рабочему листу DVGW G260 (Германия).
- Природные и сжиженные газы общественного газоснабжения (Австрия, Швейцария).


Применяйте только горелки, предназначенные для работы с этими видами газа. Учитывайте требования поставщиков горелок.


2 Безопасность

Соблюдайте эти указания для обеспечения вашей безопасности.

2.1 Пояснения условных обозначений

Предупреждения


	Предупреждения обозначены в тексте восклицательным знаком в треугольнике на сером фоне.
---	---

	При опасности удара электрическим током вместо восклицательного знака в треугольнике стоит молния.
---	--

Выделенные слова в начале предупреждения обозначают вид и степень тяжести последствий, наступающих в случае непринятия мер безопасности.

- **УКАЗАНИЕ** означает, что возможно повреждение оборудования.
- **ОСТОРОЖНО** означает, что возможны травмы лёгкой и средней тяжести.
- **ПРЕДУПРЕЖДЕНИЕ** означает, что возможны тяжёлые травмы.
- **ОПАСНОСТЬ** означает, что возможны травмы, опасные для жизни.

Важная информация

	Важная информация для ситуаций без каких-либо опасностей для человека и оборудования обозначается приведённым здесь знаком. Она выделяется горизонтальными линиями над текстом и под ним.
---	---

Другие знаки

Знак	Значение
▶	Действие
→	Ссылка на другое место в инструкции или на другую документацию
•	Перечисление/список
–	Перечисление/список (2-ой уровень)

Таб. 2

2.2 Декларация о соответствии нормам ЕС

Это оборудование по своей конструкции и рабочим характеристикам соответствует европейским нормам и дополняющим их национальным требованиям. Соответствие подтверждено знаком CE. Декларацию о соответствии можно найти в интернете по адресу www.buderus.de/konfo или получить в филиалах фирмы Будерус.

2.3 Применение по назначению

Газовый конденсационный котёл Logano plus SB735 Gas предназначен для нагрева воды и использования её в многоквартирных домах или в промышленных целях. К применению допускаются все газовые вентиляторные горелки, прошедшие испытания конструктивного образца по EN 676, если их рабочий диапазон соответствует техническим характеристикам котла.

В отопительных котлах мощностью >300 кВт нужно устанавливать предохранительное устройство контроля уровня воды. Выполняйте указания по его монтажу и обслуживанию, приведенные в технической документации изготовителя!



Для Германии.

В отопительных котлах мощностью более 300 кВт необходимо устанавливать предохранительное устройство контроля качества воды согласно DIN EN 12828.

- ▶ При монтаже и эксплуатации пользуйтесь технической документацией изготовителя.



Для Польши.

В соответствии с PN-91/B-2414 (p2.5) в котлах мощностью более 5 кВт необходимо устанавливать устройство контроля количества воды.

Если устройство контроля количества воды SYR 932.1 (дополнительное оборудование Будерус) не устанавливается, то вместо него нужно установить заглушку (→ см. главу 8.3 "Установка предохранительного устройства контроля количества воды", стр. 21).

Для управления этими котлами применяется система управления Logamatic.

2.4 Выполняйте следующие требования

При монтаже и эксплуатации учитывайте:

- местные строительные нормы и правила по условиям установки оборудования.
- местные строительные нормы и правила по обеспечению приточно-вытяжной вентиляции, а также по подключению к системе отвода дымовых газов.
- правила подключения к электросети
- технические правила газоснабжающей организации по подключению газовой горелки к местной сети.
- инструкции и правила по оснащению приборами безопасности отопительной установки, в которых теплоносителем является вода.
- инструкции по монтажу для производителя работ по установке котла.
- в Бельгии дополнительно NBN D 30-003, NBN D 51-004 и дополнения.
- в Нидерландах при установке и эксплуатации оборудования необходимо соблюдать технические правила, а также требования строительного надзора и установленные законами предписания (NEN 1078 (GAVO), NEN 3028 и NEN 1010).
- в Австрии при монтаже необходимо выполнять местные строительные нормы и правила, а также OVGW G1 и G2 (OVGW-TR для газа и сжиженного газа). Национальные требования Art. 15a B-VG относительно эмиссий и коэффициента полезного действия выполняются.
- Для Швейцарии:
соблюдение предельно допустимых концентраций CO и NOx проверяется при замерах на месте эксплуатации оборудования. Котлы проверены в соответствии с инструкцией пожарной инспекции VKF. При монтаже необходимо выполнять действующие нормы G3 по сооружению и эксплуатации установок, сжигающих газ, положения для газовых установок G1 в SVGW, а также инструкции по противопожарной безопасности, действующих в кантонах.
Мощности, приведенные в таб. "Технические характеристики", представляют собой номинальные значения.
При эксплуатации некоторые значения могут быть ниже указанного диапазона мощности с точки зрения соблюдения инструкций LRV.



ОПАСНОСТЬ: угроза для жизни из-за взрыва легковоспламеняющихся газов! При наличии запаха газа существует опасность взрыва!

- ▶ Не допускать открытого огня! Не курить!
Не использовать зажигалки!
- ▶ Избегать образования искр! Не трогать электрические выключатели и штекеры, не пользоваться телефонами и электрическими звонками!
- ▶ Закрывать главный запорный кран на трубопроводе подачи газа!
- ▶ Открыть окна и двери!
- ▶ Предупредить жильцов дома, но не звонить в двери!
- ▶ Находясь вне здания, позвонить на предприятие газоснабжения!
- ▶ При слышимом шуме выхода газа незамедлительно покинуть здание, не допускать проникновения в него третьих лиц; находясь вне здания, вызвать милицию и пожарную команду.



ОПАСНОСТЬ: угроза для жизни из-за отравления!
Недостаточный приток свежего воздуха в помещении может привести к опасным отравлениям дымовыми газами.

- ▶ Следите за тем, чтобы вентиляционные отверстия для притока и вытяжки воздуха не были уменьшены в сечении или перекрыты.
- ▶ Запрещается эксплуатировать отопительный котёл, если неисправность не устранена.
- ▶ Укажите письменно лицам, эксплуатирующим оборудование, на недостатки и опасности.



УКАЗАНИЕ: возможно повреждение оборудования из-за некачественно проведённой чистки и технического обслуживания

- ▶ Чистку и техническое обслуживание нужно проводить один раз в год. При этом следует проверить исправную работу всей отопительной установки, в т.ч. устройства нейтрализации.
- ▶ Обнаруженные неисправности должны быть сразу же устранены во избежание повреждения оборудования.



ОПАСНОСТЬ: угроза для жизни из-за поражения электрическим током при открытом приборе!

- ▶ Перед тем, как открыть систему управления: следует обесточить отопительную установку аварийным выключателем системы отопления или отключить соответствующий защитный автомат в здании.
- ▶ Обеспечьте защиту отопительной установки от случайного включения.



ОПАСНОСТЬ: из-за наличия легковоспламеняющихся материалов или жидкостей!

- ▶ Запрещается хранить легковоспламеняющиеся материалы или жидкости в непосредственной близости от котла.



УКАЗАНИЕ: возможно повреждение установки при отрицательных температурах!
При отрицательной температуре отопительная установка может замерзнуть, если не включена система управления.

- ▶ Защитите установку от замерзания.
- ▶ Для этого при выключенной системе управления слейте воду из котла, бака-водонагревателя и трубопроводов отопительной установки.

2.5 Инструменты, материалы и вспомогательные средства

Для монтажа и технического обслуживания отопительного котла требуется стандартный набор инструментов, обычно необходимый для работ с системой отопления, а также с газовым и водопроводным оборудованием.

2.6 Утилизация

- ▶ Упаковочные материалы следует утилизировать в соответствии с экологическими нормами.
- ▶ Утилизируйте заменяемые компоненты отопительной установки в специальных организациях с соблюдением правил охраны окружающей среды.

3 Описание оборудования

Газовый конденсационный котёл Logano plus SB735 Gas нужно укомплектовать подходящей горелкой.



УКАЗАНИЕ: возможно повреждение оборудования из-за неправильной горелки!

- ▶ Применяйте только те горелки, которые соответствуют техническим требованиям газового конденсационного котла Logano plus SB735 Gas.

Основные части газового конденсационного котла Logano plus SB735 Gas (рис. 1):

- Котловой блок с горелкой
В котловом блоке производимое горелкой тепло передается воде, циркулирующей в системе отопления.
- облицовка котла [2], теплоизоляция [4], облицовка дверцы горелки – (рис. 2, [2]) и обшивка обратной камеры (рис. 2, [1]) облицовка котла, теплоизоляция, облицовка дверцы горелки и обратной камеры снижают потери энергии.
- Система управления (дополнительный заказ – рис. 1, [1]). Система управления предназначена для контроля и управления всеми электрическими компонентами газового конденсационного котла.

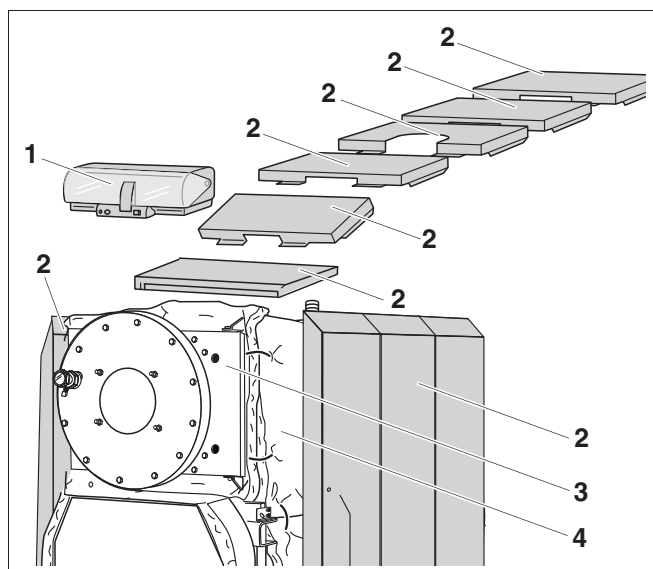


Рис. 1 Конденсационный котёл Logano plus SB735 Gas

- 1 Система управления (комплектующие)
- 2 Облицовка котла
- 3 Дверца горелки
- 4 Теплоизоляция

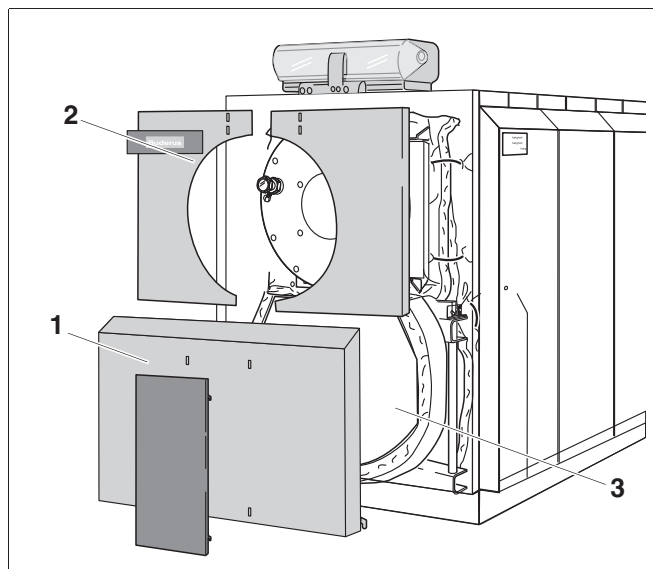


Рис. 2 Конденсационный котёл Logano plus SB735 Gas

- 1 Облицовка обратной камеры
- 2 Облицовка дверцы горелки
- 3 Обратная камера

4 Технические характеристики

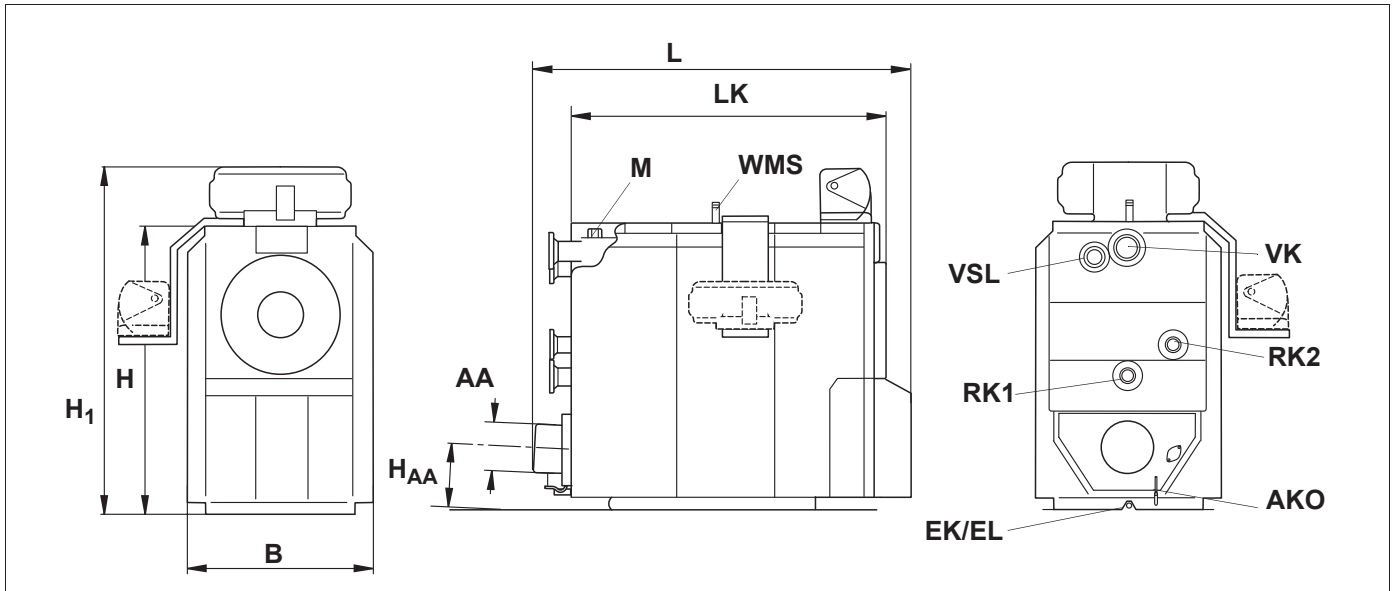


Рис.3 Размеры и подключения

Экспликация Рис. 3

VK = Подающая линия котла	VSL = Предохранительная линия
RK1 = Обратная линия котла (низкотемп.)	AKO = Выход конденсата
RK2 = Обратная линия котла (высокотемп.)	EK = Вход холодной воды
H1 = Система управления Logamatic 4200/4300=H+240	EL = Слив
WMS = Предохранительное устройство контроля количества воды	M = Место измерения (погружная гильза)

Типоразмер котла			790	970	1200
Содержание CO ₂	%		10		
Объем воды	л		1870	2500	2530
Объем газа	л		1050	1204	1410
Свободный напор	Па		Зависит от горелки (50) ^a		
Сопротивление котла по газу	мбар		4,96	5,66	6,38
Допустимая температура подающей линии ^b	°C		110		
Допустимое рабочее давление	бар		5,5		
Знак CE, идент. номер продукта			CE-0085 AU 0452		
Длина	L	мм	2702	3120	3118
Длина	L _K	мм	2321	2748	2733
Высота	H	мм	2063	2063	2103***
Ширина	B	мм	1370	1370	1370
Выход дымовых газов, внутренний Ø	AA	мм	353	353	353
Высота	H _{AA}	мм	480	484	484***
Вес		кг	1730	2170	2204
Подающая линия котла	VK	DN*	100	125	125
1-я обратная линия котла (HT)	RK ₁	DN*	100	125	125
2-я обратная линия котла (BT)	RK ₂	DN*	80	100	100
Предохранительная подающая линия	VSL	DN**	65	65	65
Слив	EK/EL	R	1	1½	1½

Температура системы 50/30 °C				
Номинальная теплопроизводительность	Полная нагрузка кВт	790	970	1200
	Частичная нагрузка кВт	241	296	370
Тепловая мощность сжигания	Полная нагрузка кВт	732	898	1132
	Частичная нагрузка кВт	220	269	340
Температура дымовых газов****	Полная нагрузка °C	40	40	40
	Частичная нагрузка °C	30	30	30
Весовой поток дымовых газов	Полная нагрузка кг/с	0,322	0,395	0,489
	Частичная нагрузка кг/с	0,122	0,15	0,186
Температура системы 80/60 °C				
Номинальная теплопроизводительность	Полная нагрузка кВт	715	878	1100
	Частичная нагрузка кВт	220	269	340
Тепловая мощность сжигания	Полная нагрузка кВт	732	898	1132
	Частичная нагрузка кВт	220	269	340
Температура дымовых газов****	Полная нагрузка °C	70	70	70
	Частичная нагрузка °C	40	40	40
Весовой поток дымовых газов	Полная нагрузка кг/с	0,32	0,394	0,487
	Частичная нагрузка кг/с	0,128	0,158	0,195

Таб. 3 Технические характеристики

* По EN 1092 PN 6.

** По EN 1092 PN 16.

*** Со звукоглощающей подставкой

****) Расчётная температура дымовых для определения сечения трубы по EN 13384 (средние значения для типоразмерного ряда).

Измеренная температура дымовых газов может отличаться, что зависит от регулировки горелки и фактической температуры системы.

a. Значение в скобках является рекомендуемым напором.

b. Граница срабатывания предохранительного ограничителя температуры (STB). Максимально возможная температура подающей линии = граница срабатывания (STB) - 18 К. Пример: граница срабатывания (STB) = 100 °C, максимально возможная температура подающей линии = 100 - 18 = 82 °C.

5 Комплект поставки

- ▶ Проверьте целостность упаковки.
- ▶ Проверьте комплектность поставки.

Logano plus SB735 Gas

Узел	шт.	Упаковка
Котловой блок	1	Закреплен на транспортных брусках
Соединительная труба для предохранительного устройства контроля количества воды	1	Находится в топочной камере
Пластмассовый сифон	1	
Изолирующее кольцо для трубы горелки	1	
Техническая документация	1	Прикреплена к корпусу котла
Обшивка котла с комплектующими	1	Упакована в 2 деревянные оплетки и коробку. Монтажный материал находится в упаковке А.
Теплоизоляция	1	2 упаковки в пленку
Звукопоглощающая подставка (для котлов мощностью более 1200 кВт)	1	Прилагается к котлу
Система управления с электросхемой и инструкцией по эксплуатации электронной системы управления котла и отопительного контура	1	1 коробка
Устройство нейтрализации (дополнительное оборудование - по отдельному заказу)	1	1 коробка
Резьбовой фланец специального исполнения ^а	1	В упаковке с комплектующими

Таб. 4 Комплект поставки Logano plus SB735 Gas

^а. Только при специальном изготовлении.



Возможно, что в зависимости от типа котла некоторые части, входящие в стандартное оснащение, могут не потребоваться.

6 Установка отопительного котла

В этой главе описывается правильная установка котла Logano plus SB735 Gas.



УКАЗАНИЕ: возможно повреждение установки при отрицательных температурах!

- ▶ Отопительная установка должна устанавливаться в помещении, защищенном от холода.

6.1 Рекомендуемые расстояния от стен

При сооружении фундамента или площадки для установки котла необходимо выдержать приведенные расстояния от стен (→ пример рис. 4 и таб. 5 на стр. 12). Фундамент или площадка для установки котла должны быть ровными и горизонтальными, высота 5 – 10 см. Передний край котла должен располагаться заподлицо с кромкой фундамента.

Значения длины L_K приведены в глава 4 "Технические характеристики", стр. 9. Установите котловой блок с небольшим наклоном назад.

Типоразмер котла	L мм	ВК мм	A мм ¹
790	2702	1110	2500 (1100)
970	3120	1110	2500 (1100)
1200	3118	1170	2500 (1100)

Примечание

При установке отопительного котла необходимо соблюдать приведенные минимальные расстояния (указаны в скобках) (→ пример рис. 4). Для удобства проведения монтажа, технического обслуживания и сервисных работ выдерживайте рекомендуемые расстояния от стен.

Для установки шумоглушителя дымовых газов необходимо предусмотреть дополнительное место. При креплении системы управления на кронштейне (дополнительный заказ) сбоку на котле размер нужно взять из инструкции по монтажу кронштейна системы управления (дополнительный заказ).

Таб. 5 Заданные расстояния от стен

1. Учитывайте размер L_{Br} (длина горелки) для размера A.

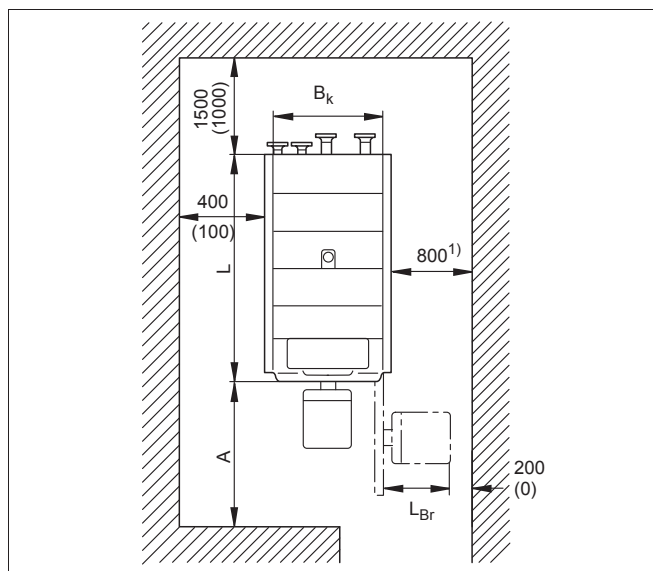


Рис. 4 Помещение для установки котла; размеры в мм

1. При использовании бокового кронштейна для системы управления.



В котлах 1200 кВт необходимо использовать поставляемую звукопоглощающую подставку.

6.2 Монтаж звукопоглощающей подставки

- ▶ Длинную звукопоглощающую скобу [4] положите спереди, а короткую скобу [3] сзади под швеллер [2].
- ▶ Положите оба швеллера звукопоглощающей подставки на пол на месте установки котла в соответствии с приведенными в таб. 6 размерами.



Фундамент кладется на звукопоглощающую подставку с затиркой ± 1 мм на 1 м с небольшим наклоном назад. Это позволяет равномерно распределить нагрузку на звукопоглощающие скобы и обеспечить удаление воздуха из котла.

- ▶ Установите котёл на подставку и выровняйте его. При этом звукопоглощающая подставка должна быть заподлицо с задней стенкой котла. Упорные пластины [1] должны прилегать к швеллеру котла.

Тип Типоразмер	Размер котла [кВт]	Длина F [мм]	Расстояние C [мм]
SB735 Gas	1200 ^a	2240	1170
	970 ^b	2240	1110
	790 ^b	2120	1120

Таб. 6 Размеры звукопоглощающей подставки

^a. Комплект поставки

^b. Дополнительная комплектация

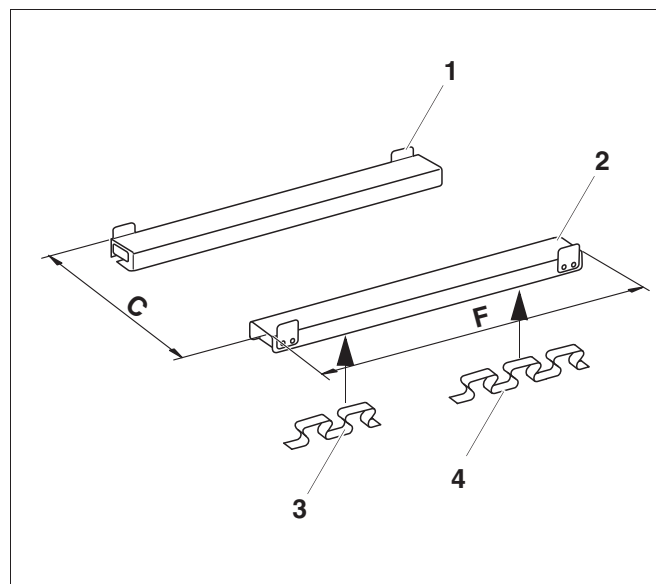


Рис.5 Звукопоглощающая подставка

- 1 Упорная пластина
- 2 Швеллер
- 3 Короткая звукопоглощающая скоба
- 4 Длинная звукопоглощающая скоба

6.3 Выравнивание котла

Котёл нужно выровнять по горизонтали и вертикали так, чтобы в нем не скапливался воздух (рис. 6).



Для выравнивания котла используйте металлические полосы.

- Выровняйте отопительный котёл в горизонтальной и вертикальной плоскостях, как показано на рис. 6, используя уровень [1].

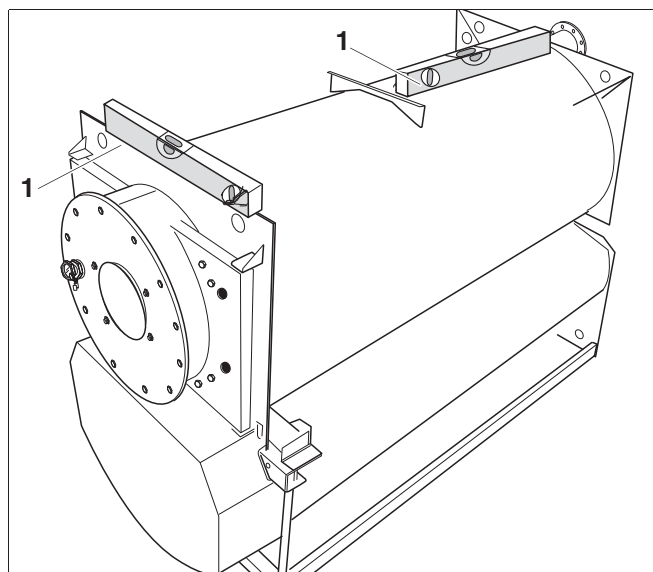


Рис.6 Выравнивание котла

1 Уровень

7 Подключение котла к системе отвода дымовых газов и водяному контуру

В этой главе объясняется подсоединение отопительного котла к системе отвода дымовых газов и к водяному контуру.



- ▶ Установите грязеуловитель для предотвращения попадания с водой загрязнений в котёл.
-

7.1 Установка уплотнительной манжеты дымовой трубы (дополнительная комплектация)

- ▶ Установите уплотнительную манжету дымовой трубы согласно отдельной инструкции по её монтажу.

7.2 Монтаж датчика дымовых газов (дополнительная комплектация)

- ▶ Установите датчик температуры дымовых газов в соответствии с отдельной инструкцией по его монтажу.

7.3 Указания для подключения отопительного котла к трубопроводной сети

Выполняйте следующие указания при подключении котла к водопроводной сети. Это имеет большое значение для безаварийной работы.



УКАЗАНИЕ: возможно повреждение оборудования из-за неплотных соединений!

- ▶ Все трубы для подключения отопительного котла следует прокладывать без напряжений.

7.4 Обратная линия отопления

- ▶ Подсоедините обратные линии системы отопления к месту их подключения на отопительном котле [1] и [2].



- ▶ Установите грязеуловитель для предотвращения попадания с водой загрязнений в котёл.

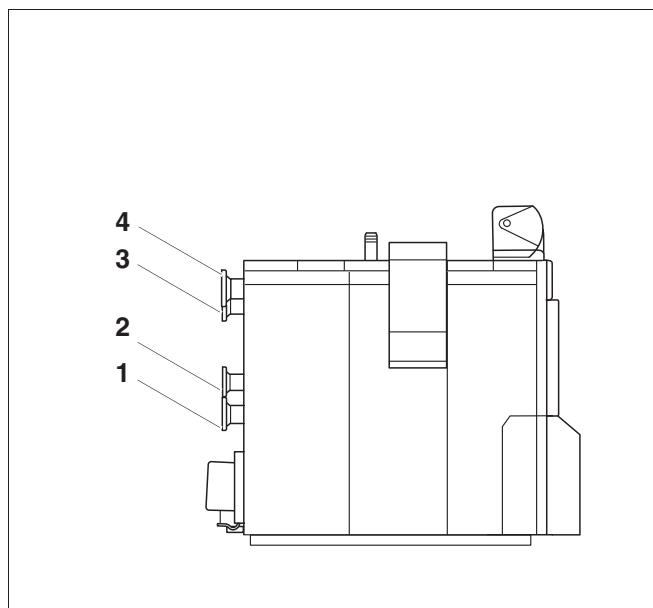



Рис.7 Отопительный котёл Logano plus SB735 Gas

- 1 Обратная линия котла = RK1
- 2 Обратная линия котла = RK2
- 3 Предохранительная линия = VSL
- 4 Подающая линия котла = VK

7.5 Подающая линия отопления

- ▶ Подсоедините подающую линию системы отопления к месту её подключения на отопительном котле (рис. 7, [4], стр. 16).

7.6 Указания для предохранительной линии




УКАЗАНИЕ: возможно повреждение установки из-за подключения неправильных компонентов к предохранительной линии!

- ▶ К предохранительной линии не допускается подключать бак-водонагреватель или другой отопительный контур (рис. 7, [3], стр. 16).

7.7 Заполнение котла водой и проверка герметичности соединений


Для предотвращения появления утечек при работе отопительной установки, перед пуском в эксплуатацию следует проверить её герметичность.



УКАЗАНИЕ: возможно повреждение оборудования высоким давлением при испытании на герметичность!


Высокое давление может повредить регулируемую арматуру, предохранительные устройства и приборы контроля давления.

- ▶ Проверьте, чтобы при проведении испытаний на герметичность не были установлены приборы контроля давления, регулирующая арматура и предохранительные устройства, к которым нельзя перекрыть подачу воды из котла.




УКАЗАНИЕ: возможно повреждение установки из-за температурных напряжений!

- ▶ Заполняйте отопительную установку только в холодном состоянии (температура подающей линии не должна превышать 40 °C).
- ▶ При работающей отопительной установке нельзя заливать воду через кран для наполнения и слива, а только через кран для наполнения на трубопроводе (на обратной линии).



ОСТОРОЖНО: угроза здоровью из-за загрязнения питьевой воды.

- ▶ Следует обязательно соблюдать национальные нормы и правила для предотвращения загрязнения питьевой воды (например, водой из отопительных систем).
- ▶ Для Европы действуют нормы EN1717.



УКАЗАНИЕ: возможно повреждение оборудования из-за плохого качества воды для заполнения!

- ▶ Качество воды должно соответствовать указанному в рабочем журнале и в него нужно внести показатели качества и количества воды для заполнения.

- ▶ Заполните отопительную установку водой (→ см. главу 12.1 "Заполнение отопительной системы", стр. 36).
- ▶ Проверьте отсутствие протечек в соединениях.

7.8 Указания по системам отвода дымовых газов

Дымовые газы должны выходить в атмосферу по дымоходам и через дымовую трубу.

Используйте только имеющие допуск к эксплуатации влагонепроницаемые и кислотостойкие дымоходы и дымовые трубы.

Перед пуском в эксплуатацию отопительной установки необходимо проверить соответствие системы отвода дымовых газов отопительному котлу.

Проверьте отсутствие утечек в местах подключения системы удаления дымовых газов (уплотнительная манжета дымовой трубы по дополнительному заказу).

Выполняйте рекомендации инструкции по монтажу изготовителя системы отвода дымовых газов!

Для газового контура котла допустимы утечки по EN 303.

7.9 Указания для устройства нейтрализации (дополнительное оборудование - по отдельному заказу)



- ▶ При установке и обслуживании устройства нейтрализации пользуйтесь специальной инструкцией по монтажу (входит в поставку устройства нейтрализации).

- ▶ Наденьте прилагаемый сифон на штуцер трубы коллектора дымовых газов и закрепите накладной гайкой.
- ▶ Наденьте сливной шланг на штуцер [1] слива конденсата (сифона) [2] и закрепите хомутом. При использовании термостойкой пластиковой трубы Ø 40 тройник на сифоне отпилите.



- ▶ Конденсат должен поступать в котёл через дымоход.
- ▶ Если это невозможно, то для отдельного конденсатного шланга можно использовать тройники только из нержавеющей стали или пластмассы.
- ▶ Для керамических систем отвода дымовых газов нужно устанавливать уловитель шлама (грязевик).

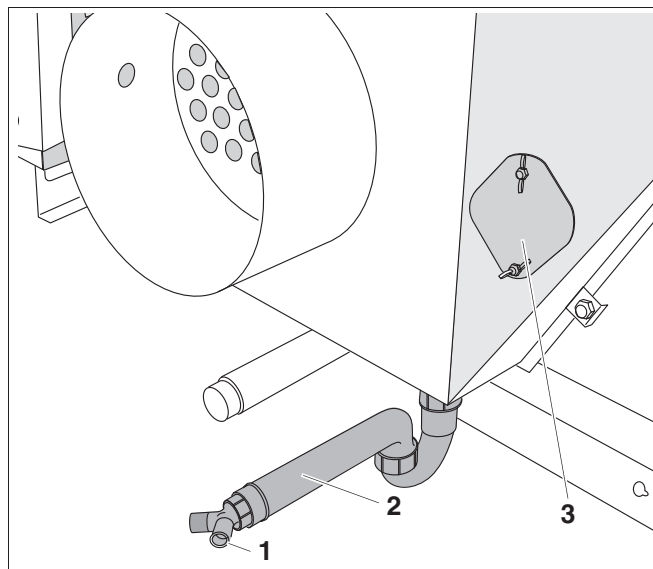


Рис. 8 Выход конденсата

- 1 Штуцер для подсоединения сливного шланга
- 2 Сифон
- 3 Смотровой люк

8 Монтаж отопительного котла

В этой главе приведено описание монтажа отопительного котла.



- ▶ Следите за тем, чтобы во время монтажных работ (кроме монтажа передних теплоизоляционных матов) дверца горелки была закрыта, т.к. можно повредить топочную камеру из нержавеющей стали при проведении сварочных или шлифовальных работ.

Последовательность монтажа:

1. Теплоизоляция A/B
2. Облицовка, упаковка А
3. Облицовка, упаковка В
4. Облицовка, упаковка С

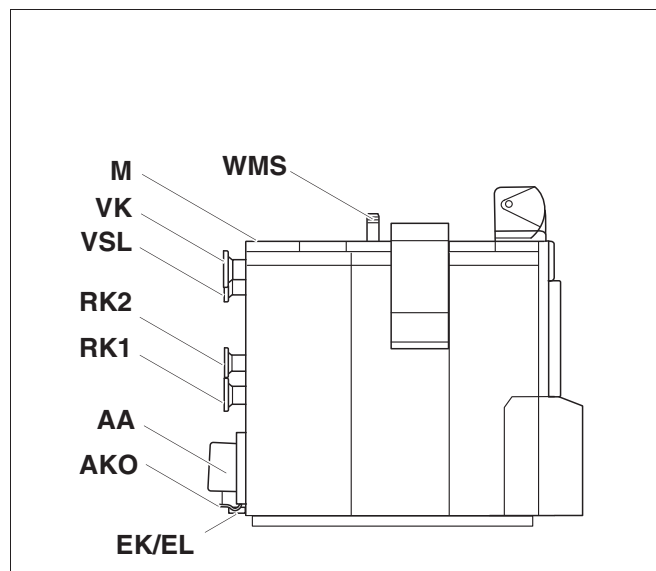


Рис.9 Подключения

- WMS = предохранительное устройство контроля количества воды
- M = место замера (погружная гильза)
- VK = подающая линия котла
- VSL = предохранительная линия
- RK2 = обратная линия котла (высокотемп.)
- RK1 = обратная линия котла (низкотемп.)
- AA = выход дымовых газов
- AKO = выход конденсата
- EK = вход холодной воды
- EL = слив

8.1 Перестановка дверцы горелки

Дверцу можно перевесить с правой стороны на левую.



ОСТОРОЖНО: опасность получения травм от падающих деталей!

- ▶ Сменить навеску можно только при закрытой и закрепленной болтами дверце.
- ▶ Зафиксируйте дверцу горелки от падения.
- ▶ Можно немного ослабить болты, но не откручивать полностью.



- ▶ Пазы [2] на дверце горелки (2 слева и 2 справа) можно использовать для подвешивания к крану или тали, когда потребуется снять всю дверцу целиком.

- ▶ Выдавите шарнирные оси [1] снизу вверх.
- ▶ На другой стороне вставьте обе шарнирные оси с шайбами (рис. 10).
Не забывайте устанавливать шайбы!

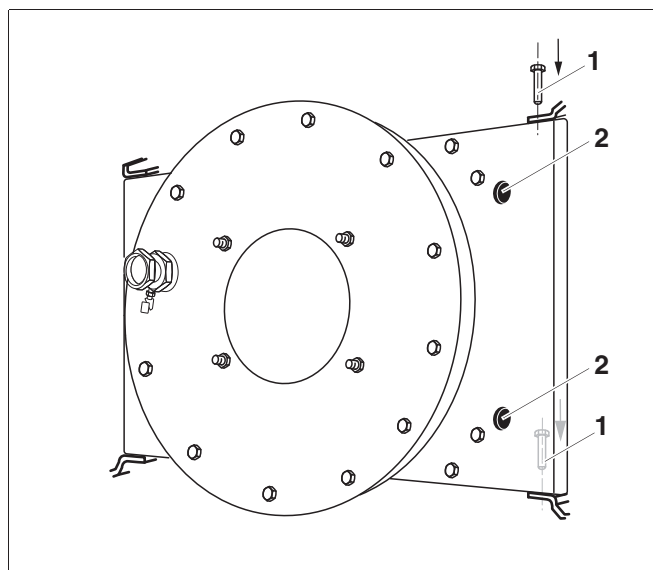


Рис. 10 Дверца горелки

- 1 Шарнирная ось
- 2 Пазы

8.2 Перенос навески оборотной камеры справа налево



ОСТОРОЖНО: опасность получения травм от падающих деталей!

- ▶ Сменить навеску можно только при закрытой и закрепленной болтами оборотной камере.

- ▶ Немного ослабьте крепежные болты [1] оборотной камеры [2], **но не выкручивайте полностью**.
- ▶ Выбейте вверх шарнирные оси [4].
- ▶ Монтировкой немного приподнимите оборотную камеру [2] и выньте шайбу [3] справа.
- ▶ Немного приподнимите монтировкой оборотную камеру слева и установите шайбу [3] слева между шарнирным уголком и шарниром оборотной камеры.
- ▶ Вставьте слева шарнирные оси [4].
- ▶ Затяните крепежные болты [1] оборотной камеры [2].
- ▶ Проверьте герметичность оборотной камеры [2].

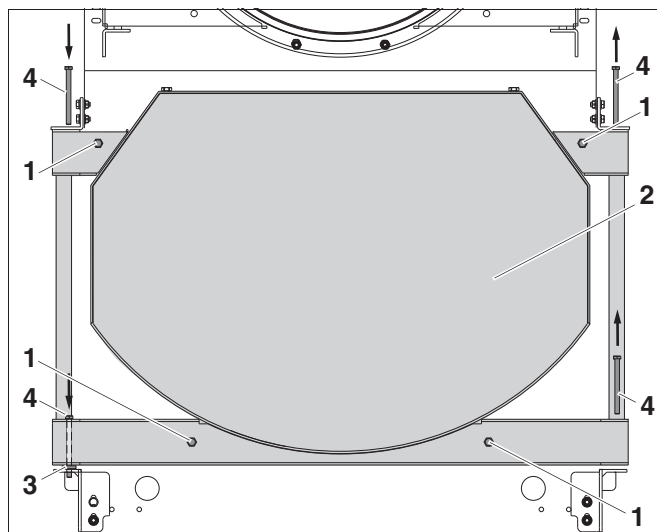


Рис. 11 Перенос навески оборотной камеры справа налево

- 1 Крепежные болты
- 2 Оборотная камера
- 3 шайба
- 4 Шарнирная ось

8.3 Установка предохранительного устройства контроля количества воды

Конденсационный котёл Logano plus SB735 Gas предназначен для работы только с газовыми вентиляторными горелками по EN 267 и EN 676.



Для Германии.

В отопительных котлах мощностью более 300 кВт необходимо устанавливать предохранительное устройство контроля количества воды согласно DIN EN 12828.

- ▶ При монтаже и эксплуатации пользуйтесь технической документацией изготовителя.



Для Польши.

В соответствии с PN-91/B-2414 (p2.5) в отопительных котлах мощностью больше 100 кВт необходимо устанавливать предохранительное устройство контроля количества воды.

Если предохранительное устройство (WMS) не устанавливается, то место его подключения (WMS) нужно закрыть заглушкой.

- ▶ Установите предохранительное устройство контроля количества воды [1] в предусмотренное для этого место.

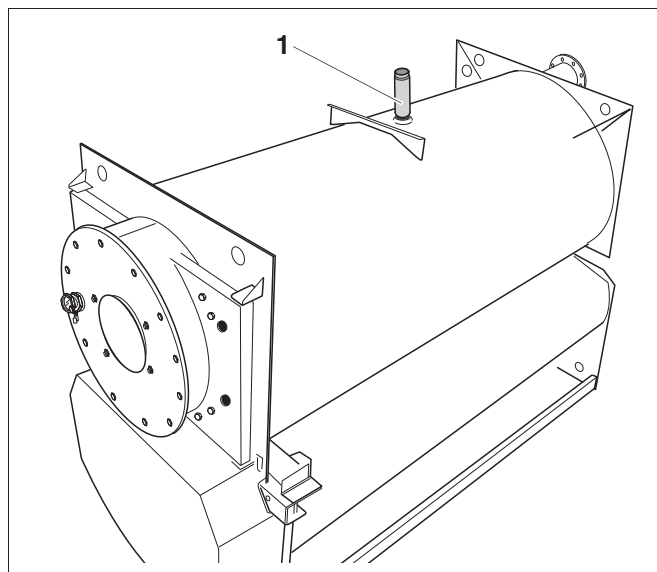


Рис. 12 Установка предохранительного устройства контроля количества воды

- 1 Предохранительное устройство контроля количества воды

8.4 Монтаж теплоизоляции



- ▶ Всегда следите за тем, чтобы при монтаже теплоизоляционных матов ткань находилась снаружи.

- ▶ Уложите теплоизоляционные маты корпуса вырезами на косынки жесткости [1].



- ▶ В котлах мощностью 790 кВт вырез на узких полосках теплоизоляции для слива должен находиться сзади.



- ▶ Следите за расположением вырезов для предохранительного устройства контроля количества воды и косынок жесткости (рис. 13, [4] + [5], стр. 23)!

- ▶ Уложите передний теплоизоляционный мат вырезом на кронштейн траверсы.
- ▶ Протяните теплоизоляцию под котлом рис. 13.
- ▶ Оберните внахлест корпус котла теплоизоляционными матами и закрепите 8 скобами.
- ▶ Выверните 4 болта [1] на дверце горелки справа и 4 болта слева.



ОСТОРОЖНО: опасность получения травм от падающих деталей.

- ▶ Перед тем, как открыть дверцу горелки, проверьте наличие на ней шарнирных осей [2].



- ▶ Пазы [3] на дверце горелки (2 слева и 2 справа) можно использовать для подвешивания к крану или тали, когда потребуется снять всю дверцу целиком.

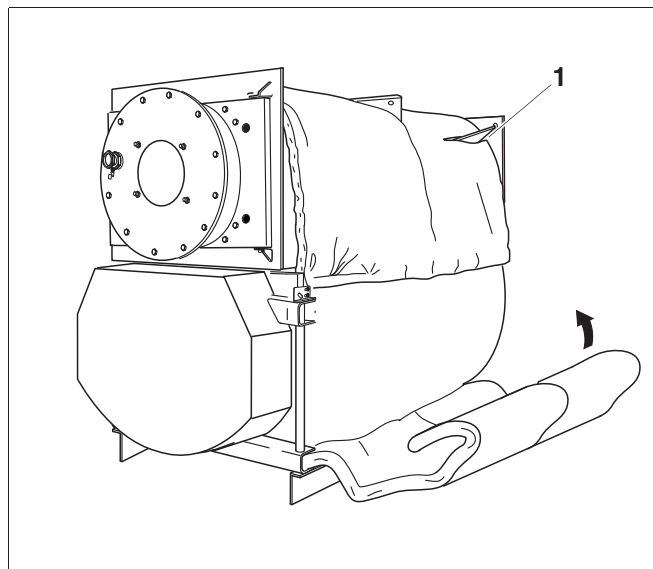


Рис.13 Теплоизоляция

1 Косынка жесткости

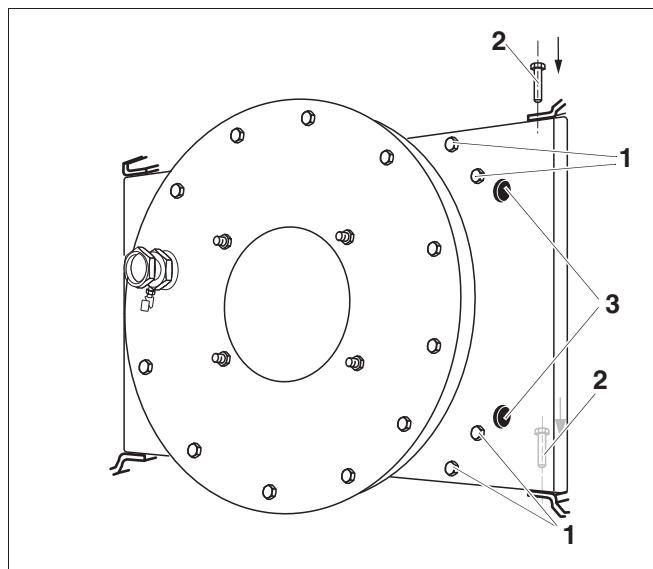


Рис.14 Болты дверцы горелки

1 болты
2 Шарнирная ось
3 Пазы

- ▶ Откройте дверцу горелки [2].
- ▶ Приложите теплоизоляционный мат с круглым вырезом [3] широким краем вверх к передней стенке корпуса котла и закрепите его 4 скобами (2 слева, 2 справа) к теплоизоляции корпуса (рис. 16, [3]).



Проверьте, чтобы широкий край теплоизоляции дверцы горелки был сверху.

- ▶ Закройте дверцу горелки и закрепите 8 болтами.
- ▶ Уложите теплоизоляционную полосу [1] сверху на обратную камеру и проследите за тем, чтобы выступающая часть теплоизоляции находилась спереди.
- ▶ Уложите теплоизоляционную полосу [6] для обратной камеры сбоку снизу вокруг камеры и закрепите 2 скобами.



- ▶ Следите за расположением вырезов для шарниров!

- ▶ Уложите теплоизоляцию на заднюю стенку [2], учитывая расположения вырезов на ней, и закрепите 6 скобами [1], 3 слева и 3 справа, к теплоизоляции корпуса [3].

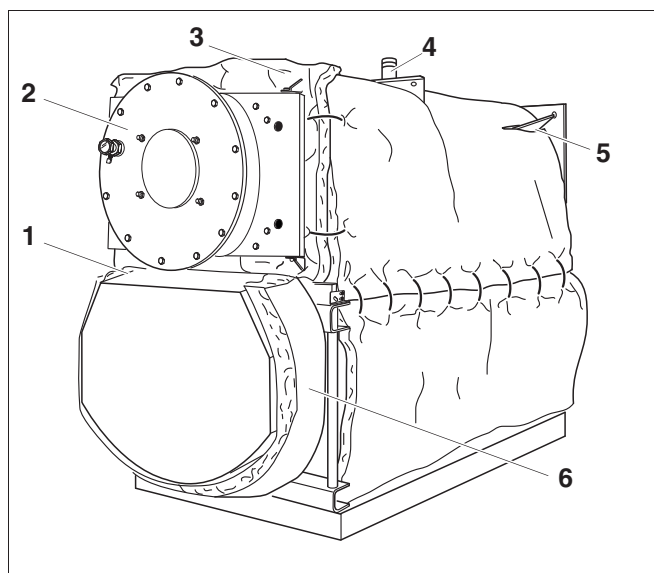


Рис.15 Теплоизоляция на дверце горелки и обратной камере

- 1 Теплоизоляционная полоса
- 2 Дверца горелки
- 3 Теплоизоляция дверцы горелки с круглым вырезом
- 4 Предохранительное устройство контроля количества воды
- 5 Косынка жесткости
- 6 Теплоизоляционная полоса

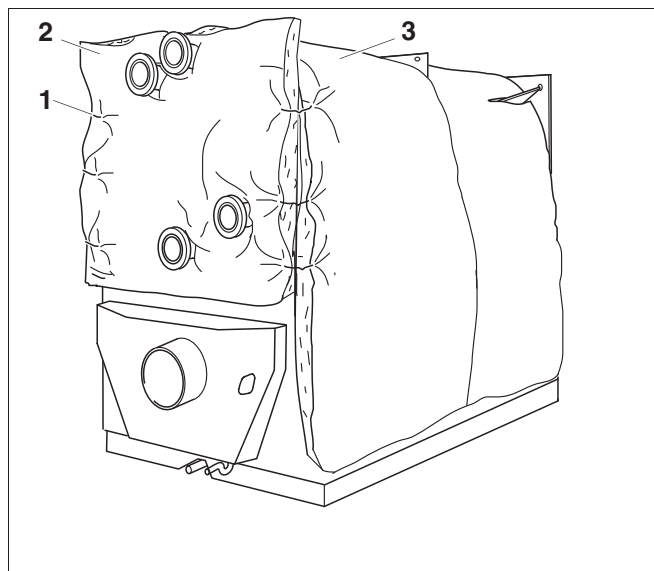


Рис.16 Теплоизоляция задней стенки

- 1 Скобы (6 штук)
- 2 Теплоизоляция задней стенки
- 3 Теплоизоляция корпуса

8.5 Установка траверс

Траверсы и соответствующий монтажный материал находится в упаковке А.



- ▶ Отбортовки траверс должны быть направлены от котла (рис. 17).

- ▶ Наденьте переднюю траверсу (трапециевидным вырезом вниз) 2 отверстиями на шпильки и закрепите гайками рис. 17.
- ▶ Наденьте заднюю траверсу (трапециевидным вырезом вниз) 2 отверстиями на шпильки и закрепите гайками рис. 17.
- ▶ Вставьте теплоизоляционные маты дверцы горелки (рис. 15, [3], стр. 23) и задней стенки (рис. 16, [2], стр. 23) в верхнюю отбортовку на передней и задней траверсах.
- ▶ Слегка заверните 2 болта M8 x 80 (рис. 18, [3]) сверху в среднюю траверсу (рис. 18, [1]).

- ▶ Прикрепите среднюю траверсу [1] сверху 2 винтами и 2 гайками с 2 шайбами к планке [2].



- ▶ Окантовка средней траверсы [1] должна быть спереди.

- ▶ Слегка закрепите передние средние траверсы (рис. 17, [1]) слева и справа двумя винтами и двумя шайбами (рис. 18, [5], [6]).



- ▶ Сначала только слегка закрепите винты крепления средней траверсы (рис. 17, [1]). Только после выравнивания и крепления передней боковой стенки можно окончательно затянуть винты траверс.

- ▶ Вставьте фиксатор провода [4] в траверсу со стороны шарниров дверцы горелки и протяните через него провод горелки.

- ▶ Закрепите фиксатор [4] двумя винтами.

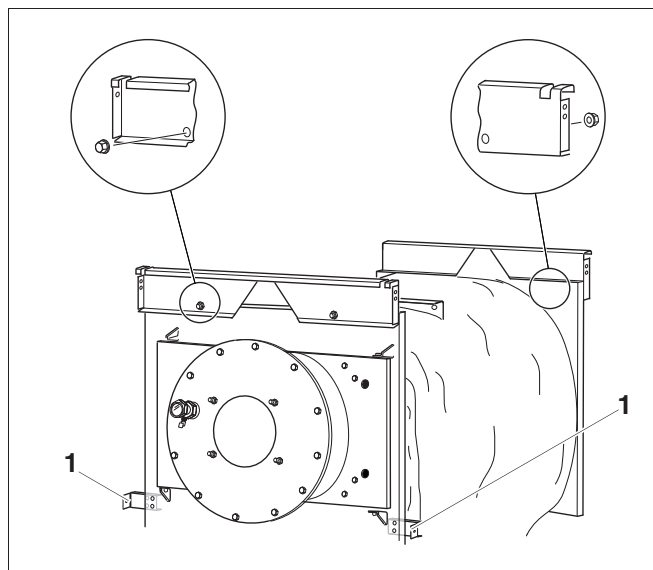


Рис.17 Траверсы

- 1 Средние траверсы

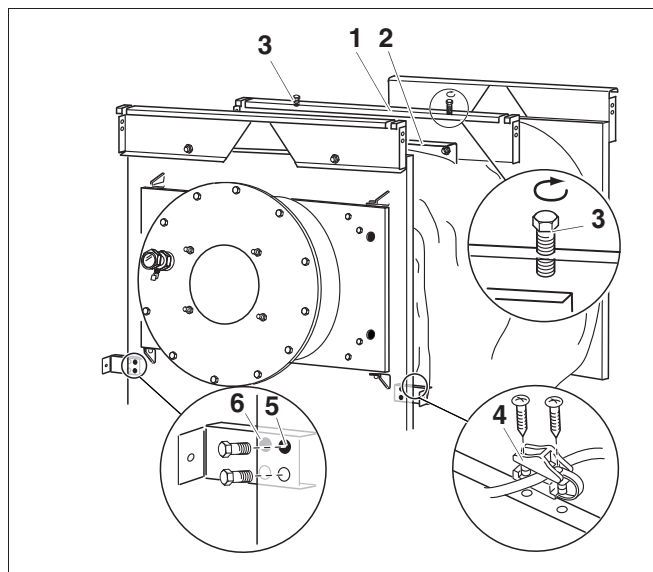


Рис.18 Фиксатор провода

- 1 Средняя траверса
- 2 Планка
- 3 Болты M8 x 80
- 4 Фиксатор провода
- 5 Положение винтов средней траверсы на котлах 790 кВт и 970 кВт
- 6 Положение винтов средней траверсы на котлах 1200 кВт

- ▶ Боковые траверсы состоят из двух частей, которые нужно соединить заранее. Соедините обе части траверсы 2 винтами и 2 гайками (рис. 19).

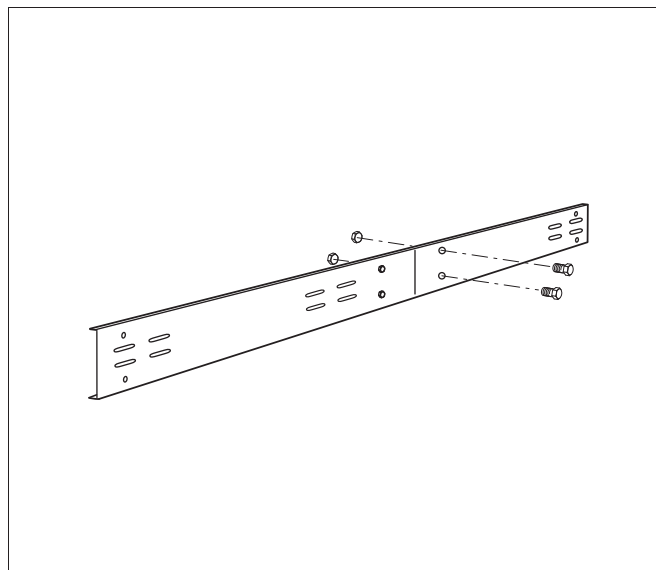


Рис.19 Боковая траверса

- ▶ U-образную окантовку первой боковой траверсы [1] установите в соответствующие вырезы передней, средней и задней траверс.
- ▶ Траверса крепится одним саморезом спереди в обычное отверстие и одним саморезом сзади в удлиненное отверстие (рис. 20).
- ▶ Установите вторую боковую траверсу [3] U-образной окантовкой в соответствующие вырезы передней, средней и задней траверс.
- ▶ Траверса крепится одним саморезом спереди в обычное отверстие и одним саморезом сзади в удлиненное отверстие (рис. 20).
- ▶ Выровняйте среднюю траверсу по горизонтали.

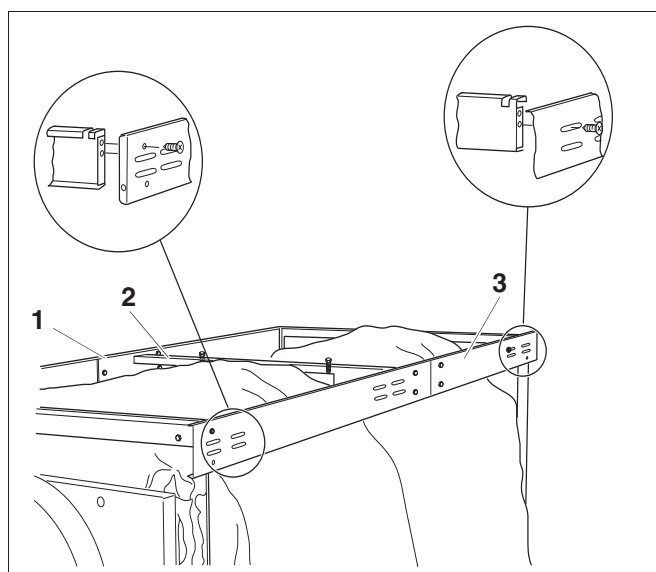


Рис.20 Крепление траверсы

- 1 Боковая траверса
- 2 Средняя траверса
- 3 Боковая траверса

- ▶ Измерьте диагонали рулеткой [1] и при необходимости выполните корректировку.



Если диагонали разной длины, то нужно отрегулировать положение боковых траверс. Действуйте следующим образом:

- ▶ Передвиньте боковые траверсы вперед или назад, для чего потребуется отвернуть винт в удлиненном отверстии [2].

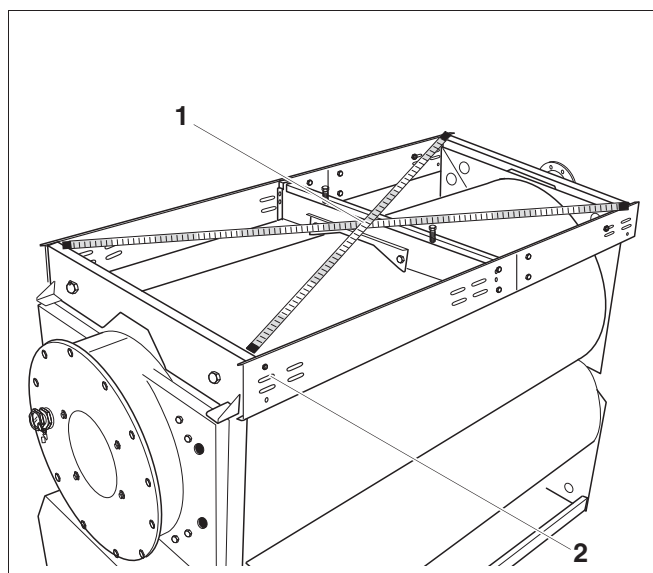


Рис.21 Измерение диагонали

- 1 рулетка
- 2 Удлиненное отверстие

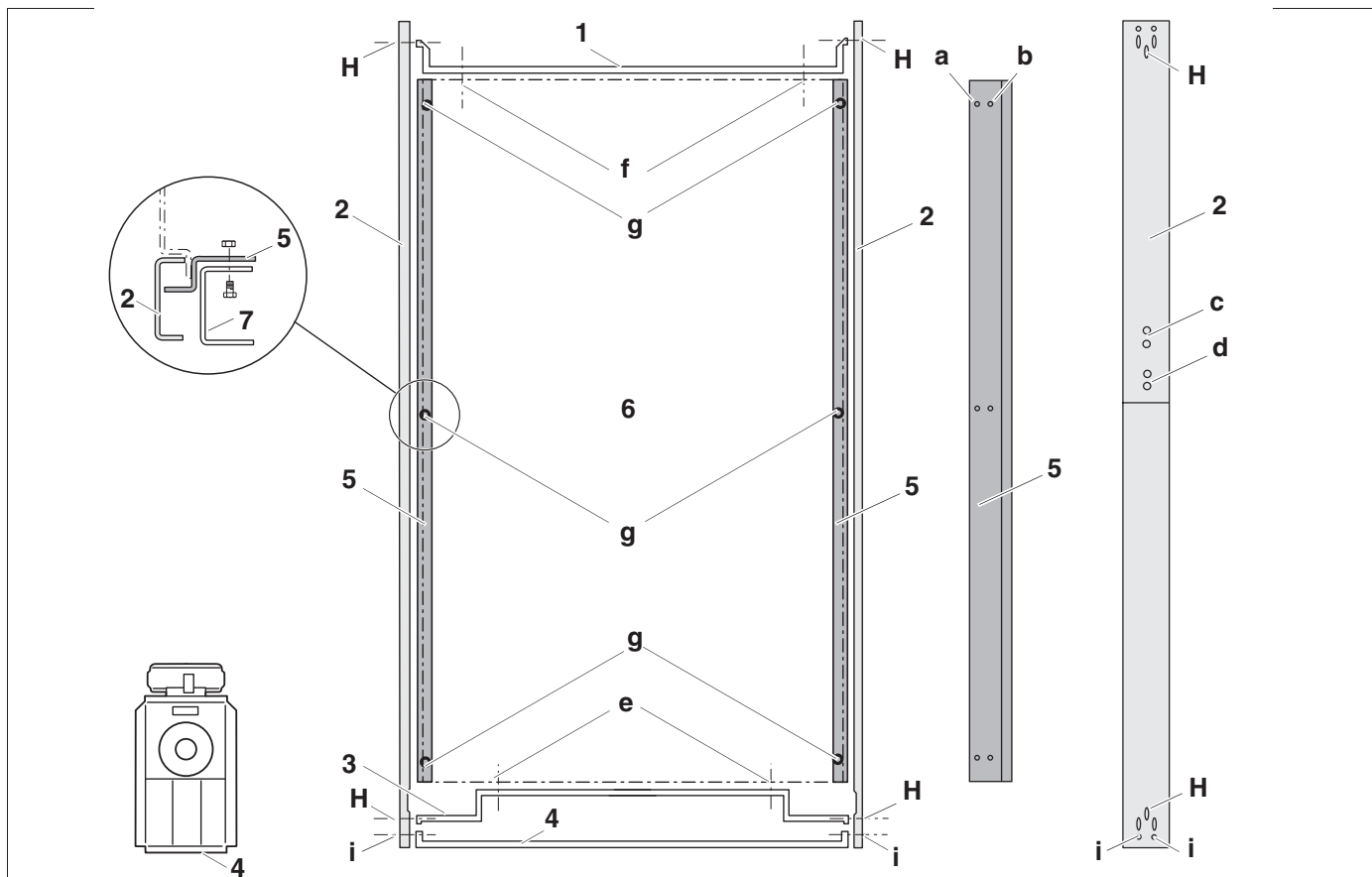


Рис.22 Нижние траверсы (вид сверху)

- ▶ Прикрепите переднюю нижнюю траверсу [3] 2 винтами к корпусу котла [6] [e].
- ▶ Прикрепите заднюю нижнюю траверсу снизу [1] 2 винтами к корпусу котла [6] [f].
- ▶ Закрепите распорки слева и справа [5] 3 винтами и 3 гайками с каждой стороны к швеллеру внизу на котле [7] [g].
- ▶ В котлах 790 кВт и 970 кВт используйте отверстия [a] В котлах 1200 кВт используйте отверстия [b].

- 1 Задняя траверса
 - 2 Боковые синие цокольные планки
 - 3 Передняя траверса
 - 4 Передняя синяя цокольная планка
 - 5 Распорка
 - 6 Котловой блок
 - 7 Швеллер снизу на котле
- a Расположение винтов на распорках в котлах 790 кВт и 970 кВт (вид сверху)
- b Расположение винтов на распорках в котлах 1200 кВт (вид сверху)
- c Расположение винтов на боковых синих цокольных планках в котлах 970 кВт и 1200 кВт (вид сбоку)
- d Расположение винтов на боковых синих цокольных планках в котлах 790 кВт (вид сбоку)
- e Расположение винтов на передней нижней траверсе (вид сверху)
- f Расположение винтов на задней нижней траверсе (вид сверху)
- g Расположение винтов и гаек на распорках (вид сверху)
- h Расположение винтов на цокольных планках (вид сбоку)
- i Расположение винтов на синих цокольных планках (вид сверху и сбоку)

8.6 Монтаж цокольных планок

Цокольные планки находятся в упаковке В, а монтажный материал для них - в упаковке А.

По приведенным далее монтажным операциям см. рис. 22, стр. 27.

- ▶ Боковые синие цокольные планки (рис. 22, [2]) состоят из двух частей и должны быть предварительно собраны (рис. 22, [d]): положение винтов для 790 кВт и Рис. 22[с]: положение винтов для котлов 970 кВт и 1200 кВт. Обе части цокольной планки установите по центру за накладкой и выровняйте в горизонтальной плоскости.
- ▶ Закрепите левую и правую цокольные планки (рис. 22, [2]) к траверсе спереди и сзади (рис. 22, [1] и [3]), повернув по одному винту [h].
- ▶ Закрепите синюю переднюю цокольную планку (рис. 22, [4]) спереди к правой и левой цокольным планкам (рис. 22, [2]) 2 винтами (рис. 22, [i]).

8.7 Монтаж боковых стенок

Боковые стенки находятся в упаковке В, а монтажный материал для них - в упаковке А.

- ▶ Установите заднюю и среднюю боковые стенки внизу отбортовкой между цокольной планкой и распоркой (рис. 23).



Учитывайте вырезы [1] в боковых стенках:

- - передняя боковая стенка 1 - вырез к средней боковой стенке
- - средняя боковая стенка - 2 выреза
- - задняя боковая стенка 1 - вырез к средней боковой стенке

- ▶ Приподнимите боковые стенки и навесьте сверху отбортовкой на боковые траверсы (рис. 24).

- ▶ Сдвиньте боковые стенки назад.

- ▶ Вдавите концы теплоизоляции за окантовку боковых стенок.

- ▶ Уложите провод горелки в проход [3] маленькой боковой стенки [4].

- ▶ Вставьте сбоку и снизу маленькие боковые стенки [4].

- ▶ Закрепите переднюю боковую стенку одним саморезом [2] к средней траверсе и затяните винты средней траверсы.

- ▶ Закрепите маленькие боковые стенки [4] спереди двумя саморезами [1].

- ▶ Выровняйте положение боковой стенки винтами (рис. 18, [3] на стр. 24).



- ▶ Перед открытием оборотной камеры котла снимайте маленькие боковые стенки.

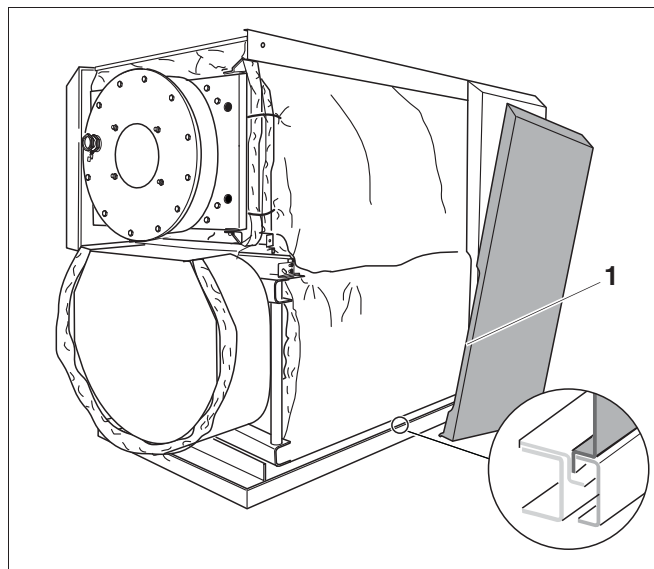


Рис.23 Установка боковых стенок внизу

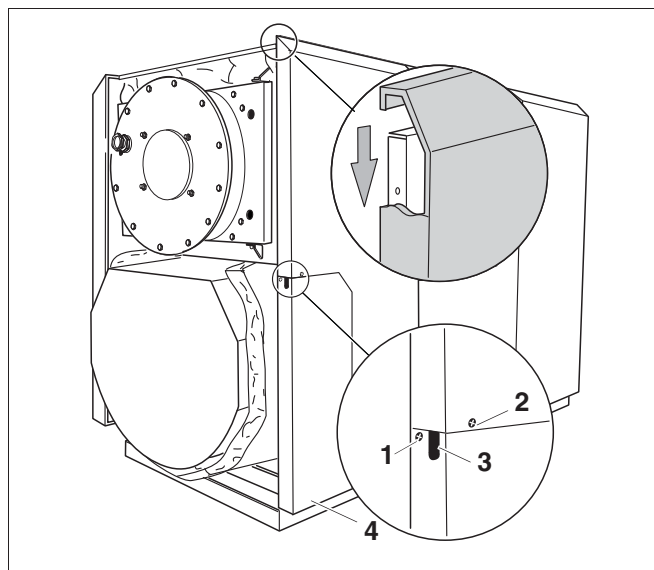


Рис.24 Установка боковых стенок сверху

- 1 Саморез для маленькой боковой стенки
- 2 Саморез для передней боковой стенки
- 3 Проход для провода горелки
- 4 Маленькая боковая стенка

8.8 Установка передней крышки котла

Детали передней крышки котла находятся в упаковке В.

- ▶ Уложите переднюю верхнюю крышку котла [1] сверху на отбортовку боковых стенок и сдвиньте вперед до защелкивания крюков справа и слева в вырезах.
- ▶ Закрепите переднюю крышку котла, 2 чего вставьте в отверстия на планке передней крышки два самореза [2] и заверните их в отбортовку боковых траверс.

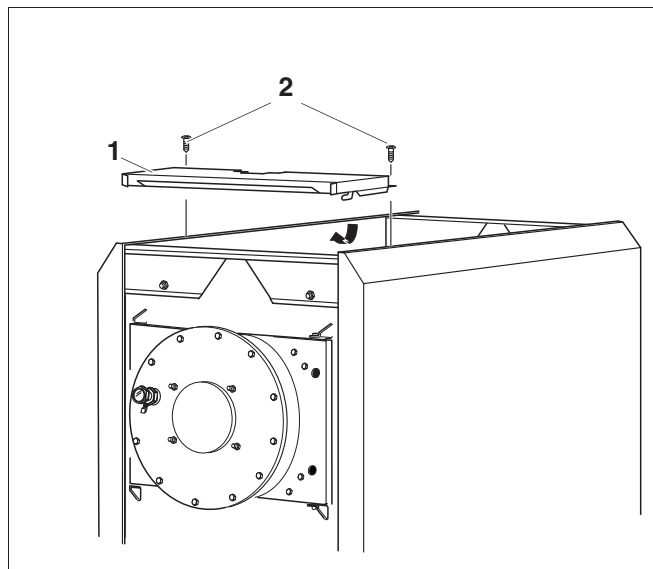


Рис.25 Установка передней крышки котла

- 1 Передняя крышка котла
- 2 Саморезы

9 Установка системы управления и погружной гильзы

Система управления крепится фиксацией 4 крюков в 4 отверстиях на передней крышке котла.

Система управления Logamatic 4311/4312/4321/4322/4211/4212

- ▶ Выверните два винта [1] сверху из крышки клеммного щитка [2] и снимите крышку.
- ▶ Слегка наклонив систему управления вперед, установите её так, чтобы передние крюки вошли в овальные отверстия. Сдвиньте систему управления вперед и отклоните назад до защелкивания обоих эластичных крюков справа и слева (стрелки - рис. 26).
- ▶ Проведите капиллярные трубки через кабельный проход [3] и разверните их на требуемую длину.
- ▶ Цоколь системы управления закрепите внутри к передней крышке котла двумя саморезами в проходе 2 провода справа и слева.

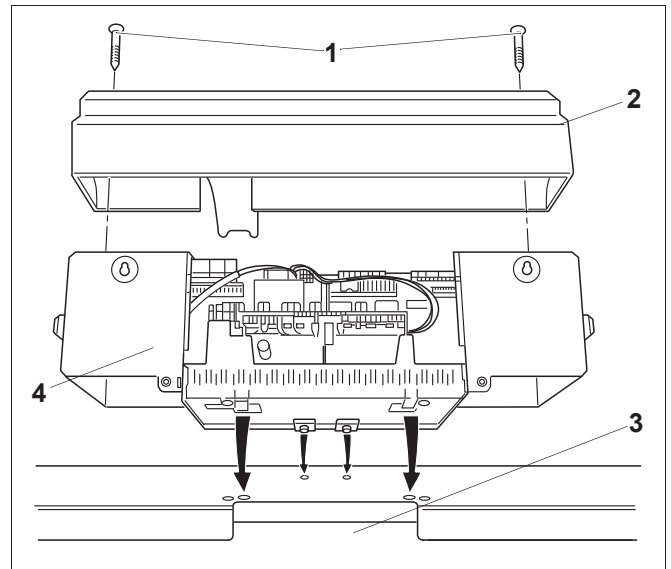


Рис.26 Открытие и установка системы управления Logamatic 4000

- 1 Саморезы
- 2 Крышка клеммного щитка
- 3 Кабельный проход
- 4 Система управления



При необходимости можно выломать или вырезать заглушку [4] на задней стенке [3].

Выполните электрическое подключение в соответствии с электросхемой.

- ▶ Вставьте хомуты с уложенным в них проводом в рамку и закрепите их, повернув рычажок (рис. 27).
- ▶ Вставьте оба нижних крюка [1] справа и слева на задней стенке [3] шлицом в верхнюю кромку гнезда рамки (рис. 27).
- ▶ Слегка нажмите верхние упругие крюки [2] (по стрелке на рис. 27) и вставьте заднюю стенку [3] так, чтобы оба крюка защелкнулись.
- ▶ Установите крышку клеммного щитка и закрепите двумя винтами Рис. 26, стр. 31).

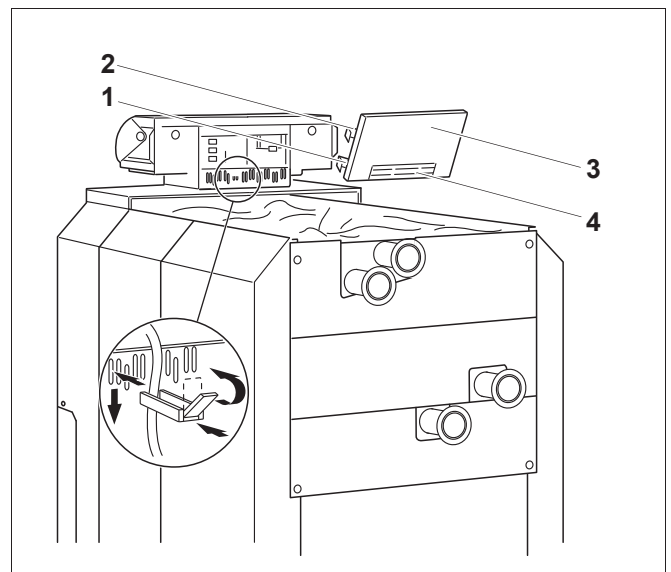


Рис.27 Монтаж кабельных хомутов

- 1 Нижний крюк
- 2 Эластичный крюк
- 3 Задняя стенка
- 4 Выламываемая часть



- ▶ Осторожно прокладывайте провода и капиллярные трубки!
- ▶ Выполните жесткое подключение к сети по EN 50 165!
- ▶ Соблюдайте местные нормы и правила!

- ▶ Проложите капиллярные трубки с датчиком к погружной гильзе (рис. 28).
- ▶ Вставьте датчики до упора в погружную гильзу (место измерения М, → стр. 9 рис. 3) (рис. 28).

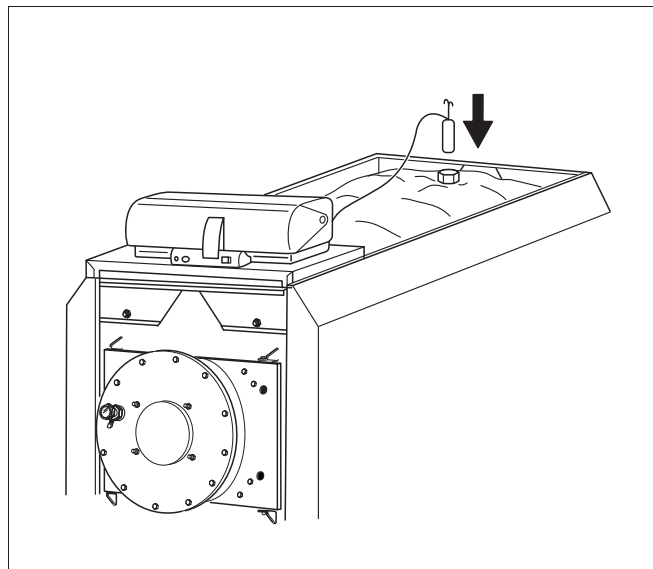


Рис.28 Прокладка датчиков к погружной гильзе

- ▶ Пластмассовая спираль [2] предназначенная для прижатия датчиков друг к другу, при установке автоматически сдвигается назад. Чтобы создать контакт между гильзой [3] и поверхностями датчиков и обеспечить надежную передачу температуры, необходимо вставить между датчиками компенсационную пружину [1].
- ▶ Наденьте фиксатор датчиков сбоку или сверху на оголовок гильзы [4]

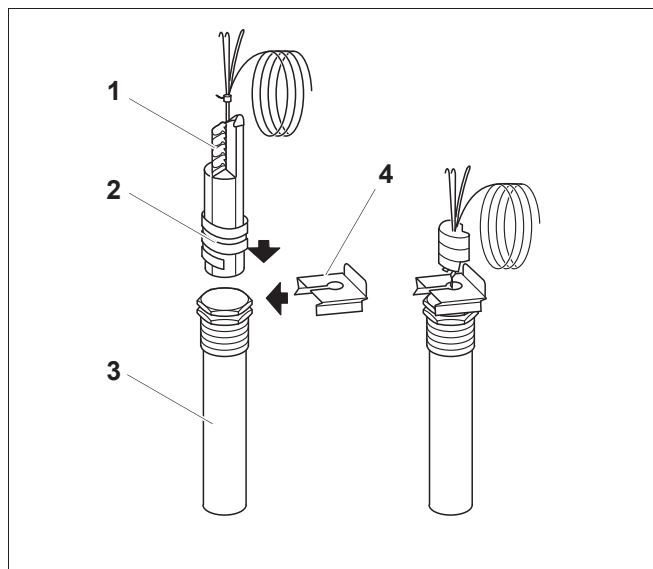


Рис.29 Капиллярные трубки с датчиками и погружной гильзой

- 1 Компенсационная пружина
- 2 Пластмассовая спираль
- 3 Погружная гильза
- 4 Фиксатор датчика

10 Установка облицовки котла

В этой главе объясняется как монтируются следующие части облицовки котла:

- верхние крышки котла,
- нижняя передняя стенка,
- верхняя передняя стенка,
- задние стенки.

10.1 Установка верхних крышек котла

- ▶ Свободно положите верхние крышки котла [1], [3], [4] и [5] отбортовкой вперед на правую и левую боковые стенки, как показано на рис. 30. Крышка [2] отбортовкой назад.
- ▶ Сдвиньте крышки вперед.



На третьей крышке [3] есть вырез для устройства контроля количества воды.

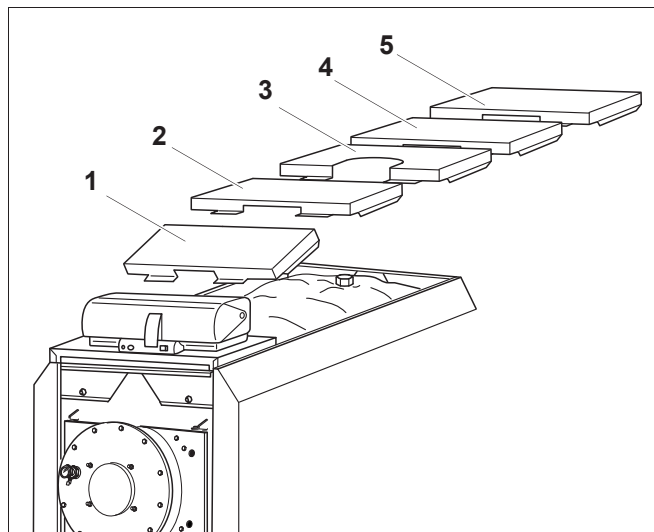


Рис.30 Верхние крышки

Типоразмер котла кВт	Часть 1 мм	Часть 2 мм	Часть 3 мм	Часть 4 мм	Часть 5 мм
790	450	450	450	283	283
970	450	450	450	493	493
1200	450	450	450	493	493

Таб. 7 Размеры верхних крышек котла [1] - [5] (все размеры в мм)

- ▶ Выровняйте среднюю траверсу и затяните её винты крепления.
- ▶ Уложите теплоизоляцию в нижнюю переднюю стенку [1].
- ▶ Вставьте отбортовку нижней передней стенки за цокольную планку и подвесьте на 2 крюка в шлицах отбортовки боковых стенок (рис. 31).
- ▶ Выступающие пластинки верхней передней стенки [2] вставьте в шлицы отбортовки нижней передней стенки и навесьте стенку сверху на отбортовку передней верхней крышки котла.



Если передняя стенка вставляется с трудом, то нужно заново выровнять среднюю траверсу.

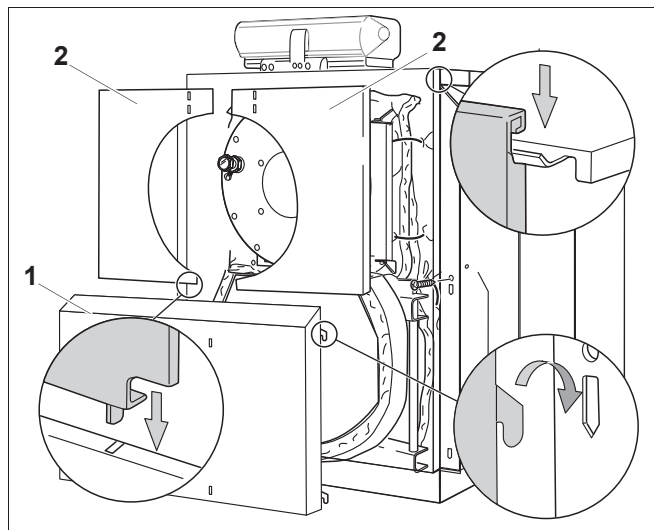


Рис.31 Передние стенки

- 1 Нижняя передняя стенка
- 2 Верхняя передняя стенка

- ▶ Вставьте крюки верхней панели [3] и декоративного элемента [2] в переднюю стенку.

10.2 Установка заводской таблички

- ▶ Закрепите заводскую табличку [1] в зависимости от местных условий на левой или правой боковой стенке.

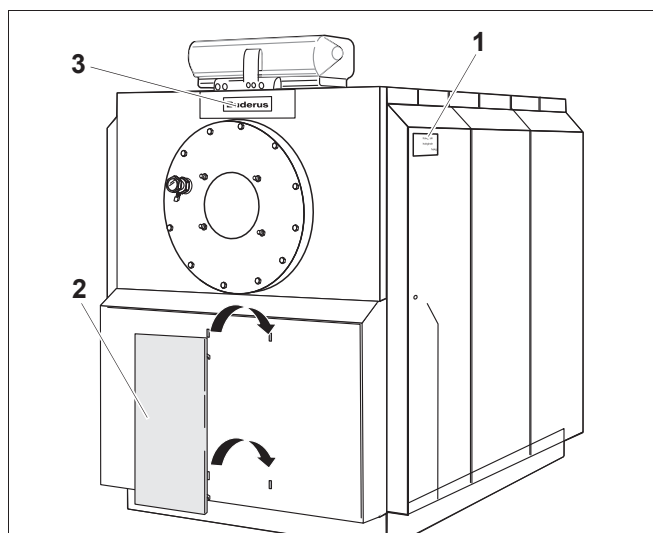


Рис.32 Установка декоративных панелей

- 1 Заводская табличка
- 2 Декоративный элемент
- 3 Верхняя панель

10.3 Монтаж задней стенки

Детали задней стенки находятся в упаковке С. Задняя стенка состоит из 7 частей (рис. 33).

- ▶ Закрепите нижнюю заднюю стенку [1] 2 саморезами слева и 2 саморезами справа к отбортовке боковой стенки.
- ▶ Прикрепите 2 саморезами малый средний элемент [6] отбортовкой внутрь к нижней задней стенке [1].
- ▶ Вставьте среднюю заднюю стенку [2] Z-образной отбортовкой за нижнюю заднюю стенку, приложите её к отбортовке боковых стенок и закрепите 2 саморезами справа и слева.
- ▶ Вставьте верхнюю заднюю стенку [3] Z-образной отбортовкой за среднюю заднюю стенку, приложите её к отбортовке боковых стенок и закрепите 2 саморезами справа и слева.
- ▶ Вставьте верхний малый элемент [4] с язычком в верхнюю заднюю стенку и закрепите саморезом.
- ▶ Установите одно или два крепления провода [5] или кабельный канал на верхней задней стенке.
- ▶ Прикрепите левую и правую планки [7] 2 саморезами к боковой стенке.

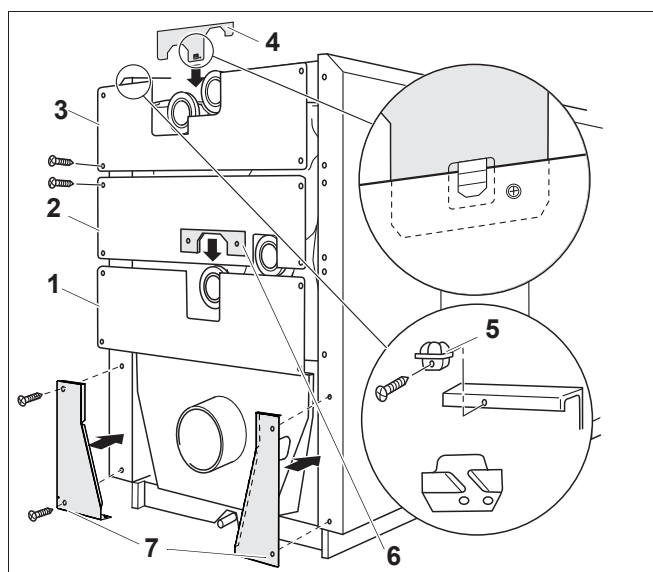


Рис.33 Монтаж задней стенки

- 1 Нижняя часть задней стенки
- 2 Средняя задняя стенка
- 3 Верхняя часть задней стенки
- 4 Верхний малый элемент задней стенки
- 5 Крепление провода
- 6 Средний малый элемент задней стенки
- 7 Левая и правая планки

11 Монтаж горелки (дополнительная комплектация)

При установке горелки пользуйтесь монтажной инструкцией фирмы-изготовителя горелки!



УКАЗАНИЕ: возможно повреждение оборудования из-за неправильной горелки!

- ▶ Применяйте только те горелки, которые соответствуют техническим требованиям конденсационного котла Logano plus SB735 Gas.



УКАЗАНИЕ: возможно повреждение оборудования из-за неправильной регулировки горелки (перегрузка)!

- ▶ Следите за тем, чтобы заданное значение не превышало тепловую мощность горения $Q_n(H_i)$, указанную на заводской табличке котла.

В зависимости от изготовителя и от типа горелки нужно использовать определенную пластину под горелку или внести изменения в существующую пластину (пластина с просверленными отверстиями - по дополнительному заказу).



- ▶ Пространство между трубой горелки [2] и теплоизоляцией [1] нужно загерметизировать прилагаемыми изоляционными кольцами [3]!



Выдерживайте выступ передней стенки относительно панели горелки (→ рис. 35). Подключение газа возможно сбоку или сверху.

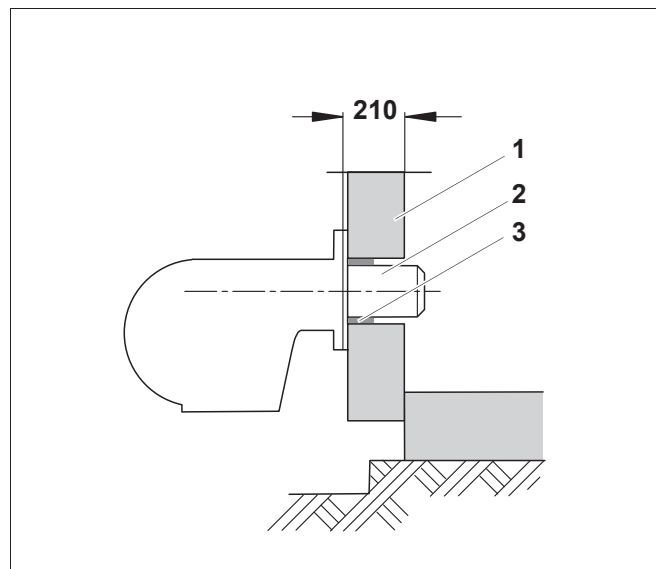


Рис.34 Монтаж горелки

- 1 Теплоизоляция
- 2 Труба горелки
- 3 Изоляционные кольца

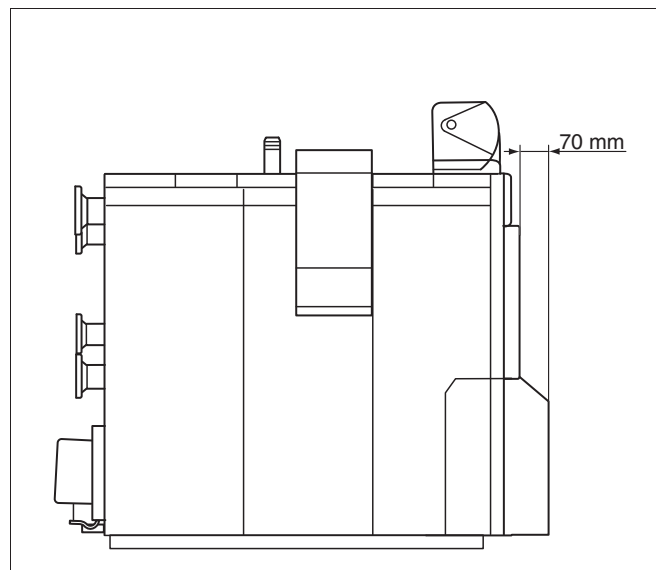


Рис.35 Выступ между нижней передней стенкой и пластиной горелки

12 Пуск отопительной установки в эксплуатацию

К котлам Logano plus SB735 Gas подключаются системы управления серии Logamatic. Пуск в эксплуатацию различных видов систем управления проходит одинаково.



УКАЗАНИЕ: возможны повреждения котла из-за сильного скопления пыли!

- ▶ Никогда не эксплуатируйте котёл, если в котельной, где он установлен, скопилось много пыли, например, из-за проведения строительных работ в этом помещении.



ОПАСНОСТЬ: угроза для жизни из-за выхода дымовых газов.

- ▶ Перед пуском в эксплуатацию отопительного котла или устройства нейтрализации залейте примерно 10 литров воды в смотровой люк коллектора дымовых газов (рис. 8, [3], стр. 18), чтобы заполнить устройство нейтрализации. Это препятствует выходу дымовых газов из сифона котла.



УКАЗАНИЕ: возможны повреждения котла из-за коррозии и шлама.

- ▶ Перед заполнением котла промойте всю отопительную систему.
- ▶ Для предотвращения накопления шлама и образования коррозии проверьте свойства воды для заполнения и подпитки (→ см. главу 12.1 "Заполнение отопительной системы", стр. 36).



- ▶ Пользуйтесь инструкцией по эксплуатации нейтрализационного устройства!
- ▶ Выполняйте пуск в эксплуатацию в соответствии с указаниями инструкций по эксплуатации отопительного котла, горелки, устройства контроля количества воды и электронной системы управления.
- ▶ Ознакомьте обслуживающий персонал с отопительной установкой и эксплуатацией котла. Передайте ему техническую документацию.
- ▶ Мы рекомендуем заключить договор о ежегодном осмотре и необходимом техническом обслуживании.
- ▶ Укажите на особенности технического обслуживания.

- ▶ Заполните протокол пуска в эксплуатацию (→ см. главу 12.5 "Протокол пуска в эксплуатацию", стр. 38.)

12.1 Заполнение отопительной системы



УКАЗАНИЕ: возможно повреждение установки из-за температурных напряжений!

- ▶ Заполняйте отопительную установку только в холодном состоянии (температура подающей линии не должна превышать 40 °C).
- ▶ При работающей отопительной установке нельзя заливать воду через кран для наполнения и слива, а только через кран для наполнения на трубопроводе (на обратной линии).



ОСТОРОЖНО: угроза здоровью из-за загрязнения питьевой воды!

- ▶ Следует обязательно соблюдать национальные нормы и правила для предотвращения загрязнения питьевой воды (например, водой из отопительных систем).
- ▶ Для Европы действуют нормы EN1717.



УКАЗАНИЕ: возможно повреждение оборудования из-за плохого качества воды для заполнения!

- ▶ Качество воды должно соответствовать указанному в рабочем журнале и в него нужно внести показатели качества и количества воды для заполнения.

Для правильного применения и подготовки воды для заполнения и подпиточной воды используйте данные Рабочего листа K8 "Водоподготовка для отопительных установок" в действующем каталоге фирмы Будерус и VDI 2035 "Рекомендации по водоподготовке".

Показатель pH воды в греющем контуре увеличивается после заполнения отопительной системы. Через 3 – 6 месяцев (при проведении первого технического обслуживания) проверьте, установился ли показатель pH в воде греющего контура.

12.2 Промывка отопительной системы

Перед пуском отопительной системы в эксплуатацию её нужно промыть, чтобы никакие загрязнения не попали и не повредили оборудование, например, циркуляционный насос.



Если система имеет несколько отопительных контуров, то в этом случае их следует промыть последовательно один за другим.

- ▶ Перекройте подающую и обратную линии системы отопления.
- ▶ Подключите подающую линию системы отопления к водопроводу.
- ▶ Подсоедините шланг к обратной линии системы отопления.
- ▶ Выведите шланг от обратной линии системы отопления к сливу.
- ▶ Откройте все запорные устройства и вентили на радиаторах отопительной системы.
- ▶ Промывайте отопительную систему водой из водопровода до тех пор, когда из обратной линии начнет вытекать чистая вода.

12.3 Подготовка отопительной системы к включению

При включении установки выполняйте следующие требования:

- ▶ Перед пуском в эксплуатацию выпустите воздух из отопительной системы.
- ▶ Проверьте, чтобы люк для чистки на коллекторе дымовых газов был закрыт.
- ▶ Проверьте, чтобы дверца горелки и оборотная камера были закреплены болтами.

12.4 Включение системы управления и горелки

Включите котёл пусковым выключателем на системе управления (здесь: система управления Logamatic 4321). При включении системы управления запустите горелку в автоматическом режиме. Затем горелка может стартовать от системы управления. Дальнейшая информация по этому вопросу приведена в соответствующих инструкциях по монтажу системы управления и горелки.

- ▶ Заполните протокол пуска в эксплуатацию в документации на горелку.

12.5 Протокол пуска в эксплуатацию

Во время пуско-наладочных работ аккуратно заполняйте протокол пуска в эксплуатацию.

- ▶ Подпишите протокол проведенных работ по пуску в эксплуатацию и поставьте дату.

Работы при пуске в эксплуатацию	Стр. (выполнение отдельных операций)	Примечания (подпись)
1. Заполнение отопительной установки водой	стр. 36	
2. Удаление воздуха из отопительной системы	стр. 37	
3. Проведен контроль герметичности? - водяного контура - тракта дымовых газов - газопровода	стр. 17 стр. 17 См. документацию на горелку	
4. Включение системы управления	См. документацию на систему управления	
5. Включение горелки	См. документацию на горелку	
6. Контроль температуры дымовых газов		
7. Проинформируйте обслуживающий персонал, передайте техническую документацию и внесите используемый на этой отопительной установке вид топлива в таблицу инструкции по эксплуатации на стр. 2.		
8. Подтверждение квалифицированного ввода в эксплуатацию		
Печать фирмы/подпись/дата		

13 Выключение отопительной установки



УКАЗАНИЕ: возможно повреждение установки при отрицательных температурах!

Неработающая отопительная система может замерзнуть при низких температурах.

- ▶ Защитите отопительную систему от замерзания. Слейте воду через кран для слива, расположенный в самой нижней точке отопительной установки. При этом вентиль для выпуска воздуха, установленный в самой верхней точке, должен быть открыт.



УКАЗАНИЕ: возможно повреждение установки при отрицательных температурах!

При аварии в электросети или при отключении напряжения отопительная система может замерзнуть.

- ▶ Проверьте "Настройки системы управления", чтобы отопительная установка продолжала работать (особенно при отрицательных температурах).

13.1 Выключение отопительной установки на системе управления

Выключите отопительный котёл на системе управления (система управления Logamatic). При выключении системы управления автоматически выключается горелка.

- ▶ Перекройте подачу топлива.

13.2 Выключение отопительной установки при аварии



- ▶ Только в случае аварии отключайте установку защитным автоматом котельной или аварийным выключателем.

В опасных ситуациях сразу же закройте главный запорный кран и обесточьте отопительную установку, отключив защитный автомат котельной, или аварийным выключателем отопления.

- ▶ Перекройте подачу топлива.

14 Техническое обслуживание

14.1 Общие рекомендации

Предложите Вашему заказчику заключить договор о ежегодном осмотре и необходимом техническом обслуживании. В договор можно включить положения из главы 14.7 "Протоколы осмотра и технического обслуживания", стр. 45.



Запасные части можно заказать по каталогу запчастей фирмы Будерус.



- ▶ При проведении технического обслуживания горелки выполняйте указания фирмы-изготовителя горелки!

14.2 Подготовка котла к осмотру и техническому обслуживанию

- ▶ Выключите отопительную установку (главу 13 "Выключение отопительной установки", стр. 39).



ОПАСНОСТЬ: угроза для жизни из-за поражения электрическим током!

- ▶ Перед тем, как открыть систему управления обесточьте отопительную установку аварийным выключателем системы отопления или отключите соответствующий защитный автомат в здании.
- ▶ Обеспечьте защиту отопительной установки от случайного включения.



ОПАСНОСТЬ: угроза для жизни из-за взрыва легковоспламеняющихся газов!

- ▶ Работы с газовым оборудованием возможны только при наличии разрешения на их проведение.

- ▶ Проверка общего состояния отопительной установки.
- ▶ Осмотр отопительной установки и проверка её работы.
- ▶ Проверьте отсутствие утечек и наличие видимой коррозии на топливной и водопроводной арматуре установки.

Для газового контура котла допустимы утечки по EN 303.

14.3 Подготовка котла для чистки щётками

- ▶ Проверка и возможная чистка коллектора дымовых газов и слива конденсата через смотровой люк (рис. 8, [3] на стр. 18).
- ▶ Снимите верхнюю панель [4] и декоративный элемент [1].
- ▶ Снимите левую [3] и правую [5] верхние передние стенки.
- ▶ Снимите нижнюю переднюю стенку [2].
- ▶ Снимите левую и правую части боковых стенок [6].



ОСТОРОЖНО: опасность получения травм от падающих деталей!

- ▶ Перед тем, как открыть дверцу горелки проверьте наличие шарнирных осей на дверце [2] и оборотной камере котла [1].

- ▶ Отверните болты оборотной камеры котла [1] и откройте её.
- ▶ Выверните болты из дверцы горелки [2] и откройте её.
- ▶ Очистите топочную камеру и поверхности нагрева.

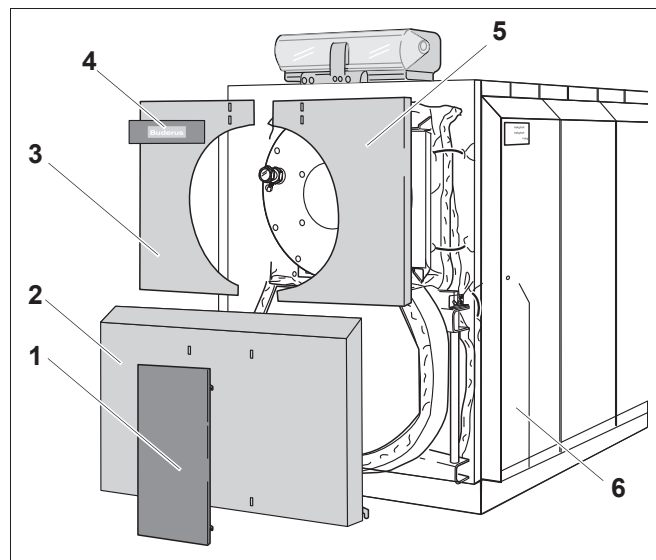


Рис.36 Снятие передней стенки

- 1 Декоративный элемент
- 2 Нижняя передняя стенка
- 3 Верхняя передняя стенка (левая)
- 4 Верхняя панель
- 5 Верхняя передняя стенка (правая)
- 6 Боковые стенки

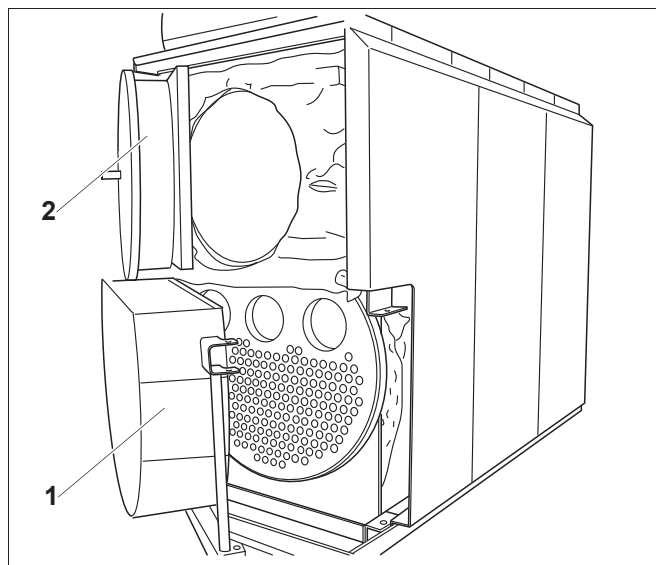


Рис.37 Открытие двери котла

- 1 Обратная камера
- 2 Дверца горелки

14.4 Чистка котла щётками



УКАЗАНИЕ: возможно повреждение котла из-за применения неподходящих инструментов для чистки!

- ▶ Для чистки котла используйте только специальные щётки Будерус.

- ▶ Прочистите щёткой трубы дополнительных поверхностей нагрева (рис. 38).



При чистке труб дополнительных поверхностей нагрева прежде чем вынуть щётку, нужно ввести её на такую глубину, чтобы вся щетина вышла сзади из трубы.

- ▶ Образовавшиеся в результате чистки частицы удалите пылесосом.
- ▶ Проверьте и, если требуется, замените уплотнения на двери котла, коллекторе дымовых газов и оборотной камере.
- ▶ Закройте и закрепите болтами дверцу горелки.
- ▶ Закройте и закрепите болтами оборотную камеру.
- ▶ Закрепите теплоизоляцию.
- ▶ Установите части боковых стенок.
- ▶ Установите нижнюю и верхнюю передние стенки котла.
- ▶ Включите отопительную установку.

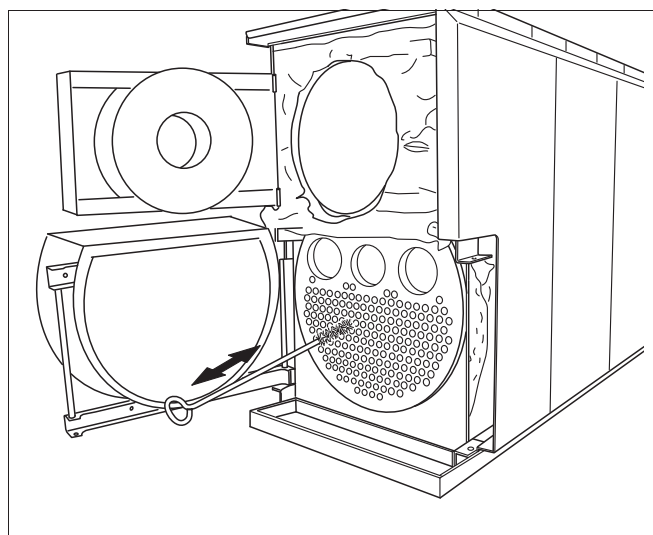


Рис.38 Чистка труб дополнительных поверхностей нагрева

14.5 Влажная чистка котла

При влажной чистке используйте чистящие средства, соответствующие характеру загрязнения.



- ▶ При влажной (химической) чистке выполняйте указания инструкций по использованию чистящих средств и приборов.
В зависимости от обстоятельств порядок проведения влажной чистки может отличаться от описанного далее.
- ▶ Чистящее средство, применяемое при влажной чистке, не должно содержать хлориды.

- ▶ Отключите отопительную установку от электросети.
- ▶ Перекройте подачу топлива.
- ▶ Отсоедините подключение устройства нейтрализации (сифон) перед влажной чисткой и обеспечьте слив.
- ▶ Хорошо проветрите помещение, где установлен котёл.
- ▶ Выберите чистящее средство в зависимости от вида загрязнения (сажа или образование отложений).
- ▶ В систему управления не должен попадать аэрозольный туман, поэтому следует накрыть её пленкой.

Влажную чистку проводят в той же последовательности, как описано в главу 14.3 "Подготовка котла для чистки щётками", стр. 41.

- ▶ Равномерно распылите чистящее средство в топочной камере и на поверхности нагрева.
- ▶ Оставьте действовать чистящее средство согласно инструкции его изготовителя.
- ▶ Снимите пленку с системы управления.
- ▶ Слейте жидкие остатки чистки через смотровой люк (рис. 8, [3], стр. 18) в коллекторе дымовых газов.
- ▶ Подсоедините устройство нейтрализации (сифон).



ОПАСНОСТЬ: угроза для жизни из-за отравления выходящими дымовыми газами!

- ▶ Перед нагревом проверьте, что сифон подсоединен и заполнен, чтобы не допустить выхода дымовых газов.

- ▶ Откройте подачу топлива.
- ▶ Включение отопительной установки.
- ▶ Разогрейте котёл до температуры котловой воды минимум 70 °С.
- ▶ Отключите отопительную установку от электросети.
- ▶ Перекройте подачу топлива.
- ▶ Дайте остыть котлу.
- ▶ Отсоедините устройство нейтрализации (сифон) и обеспечьте слив.
- ▶ Очистите топочную камеру и поверхности нагрева, для этого сначала выполните все операции из главу 14.3 "Подготовка котла для чистки щётками", стр. 41.
- ▶ Прочистите щёткой трубы дополнительных поверхностей нагрева (рис. 38, стр. 42) или промойте их.
- ▶ Возможно образовавшиеся жидкие остатки чистки слейте через смотровой люк (рис. 8, [3], стр. 18) в коллекторе дымовых газов.
- ▶ Подсоедините устройство нейтрализации (сифон).
- ▶ Проверьте и, если требуется, замените уплотнения на двери котла и поворотной камере.
- ▶ Закройте и закрепите болтами дверцу горелки.
- ▶ Закройте и закрепите болтами оборотную камеру.
- ▶ Закрепите теплоизоляцию.
- ▶ Установите части боковых стенок.
- ▶ Установите нижнюю и верхнюю передние стенки котла.
- ▶ Хорошо проветрите помещение, где установлен котёл.
- ▶ Включите отопительную установку.

14.6 Проверка давления воды в отопительной системе

Отопительные системы подразделяются на установки открытого и закрытого типа. Установки открытого типа встречаются сейчас редко. Поэтому порядок проведения проверки давления воды будет рассмотрен на примере закрытой установки.

Открытые отопительные установки

В открытых отопительных установках стрелка гидрометра [1] должна находиться в красной зоне [3].

Закрытые отопительные установки

В закрытых установках стрелка манометра (рис. 40, [2]) должна находиться в зелёной зоне (рис. 40, [3]). Красная стрелка манометра (рис. 40, [1]) должна быть установлена на требуемое давление.



- ▶ Создайте рабочее давление, необходимое для отопительной установки.

- ▶ Установите стрелку манометра на нужное значение.
- ▶ Проверка давления воды в отопительной системе



УКАЗАНИЕ: возможно повреждение оборудования из-за частого долива воды.

При частом добавлении подпиточной воды отопительная установка может выйти из строя в результате коррозии и образования накипи.

- ▶ Удалите воздух из отопительной системы.
- ▶ Проверьте отсутствие протечек в отопительной системе, а также проверьте работоспособность расширительного бака.
- ▶ Соблюдайте требуемые показатели качества воды.

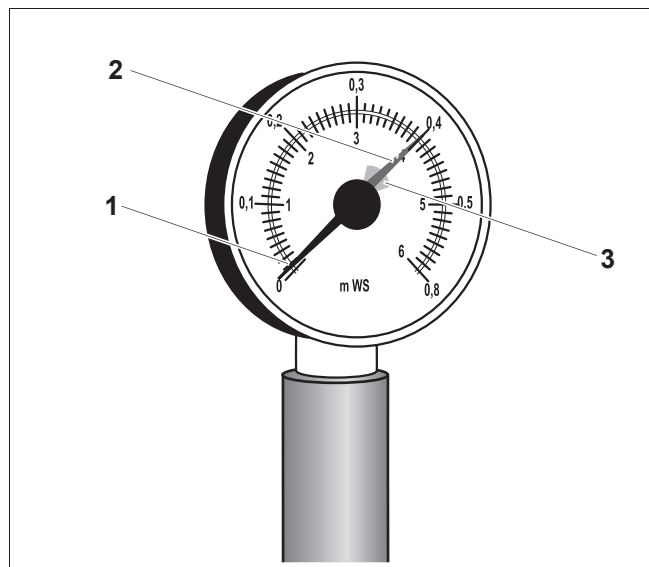


Рис.39 Гидрометр для открытых отопительных установок

- 1 Стрелка гидрометра
- 2 Зелёная стрелка
- 3 Красная зона

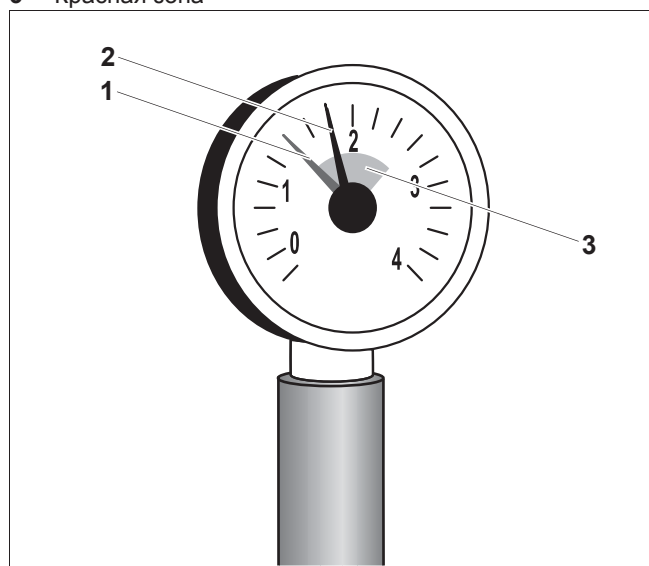


Рис.40 Манометр для закрытых отопительных установок

- 1 Красная стрелка
- 2 Стрелка манометра
- 3 Зелёная зона

14.7 Протоколы осмотра и технического обслуживания

В протоколах осмотра и технического обслуживания указаны все проведенные работы по контролю и техобслуживанию отопительной установки.

- Подпишите протокол осмотра и технического обслуживания.

Инспекционные работы		Стр. (выполнение отдельных операций)	Примечания
1.	Проверка общего состояния отопительной установки	стр. 40	
2.	Визуальный контроль отопительной установки и проверка её функций	стр. 40	
3.	Проверка топливной и водопроводной арматуры на: - отсутствие протечек - видимую коррозию	стр. 40	
4.	Проверка загрязнения топочной камеры и поверхностей нагрева, для этого выключите отопительную установку	стр. 42	
5.	Проверка горелки	См. документацию на горелку	
6.	Проверка работы и надежности дымохода.	См. документацию на горелку	
7.	Проверка давления воды в отопительной установке Проверка давления воды и предварительного давления мембранного расширительного бака в закрытых установках	стр. 44	
8.	При необходимости проверка работы бака-водонагревателя и магниевого анода	См. документацию на бак-водонагреватель	
9.	Проверка необходимых настроек системы управления	См. документацию на систему управления	
10. 3	Заключительная проверка инспекционных работ, проведение замеров и документирование контрольных результатов и замеров		
Подтверждение проведения квалифицированной проверки. Подпись, дата, печать			

Необходимые работы по техническому обслуживанию		Стр. (выполнение отдельных операций)	Примечания
1.	Выключение отопительной установки	стр. 39	
2.	Чистка газоотводящих каналов (поверхностей нагрева)	стр. 43	
3.	Чистка топочной камеры	стр. 43	
4.	Проверка и при необходимости замена уплотнений/уплотнительных шнуров на отопительном котле	стр. 43	
5.	Герметичная затяжка крышки люка для чистки		
6.	Пуск отопительной установки в эксплуатацию	стр. 36	
7.	Заключительная проверка работ по техническому обслуживанию, проведение замеров и документирование контрольных результатов и замеров.	См. документацию на горелку	
8.	Проверка функций и надежности во время работы (приборов безопасности)		
Подтверждение квалифицированного проведения работ по техническому обслуживанию. Подпись, дата, печать			

14.8 Техническое обслуживание устройства нейтрализации

Техническое обслуживание устройства нейтрализации выполняется в соответствии с приведенным далее списком операций.

Техническое обслуживание устройства нейтрализации		Примечания
1.	Выключите устройство нейтрализации	
2.	Отсоедините шланги подачи и слива на емкости с гранулятом	
3.	Снимите крышку с устройства нейтрализации.	
4.	Удалите старый гранулят (емкость можно опрокинуть на 180 °), очистите емкость (гранулят выбросите в бытовой мусор)	
5.	Заполните новым гранулятом (см. документацию на устройство нейтрализации; выполняйте требования изготовителя гранулята)	
6.	Установите крышку устройства нейтрализации и закрепите винтами	
7.	Подсоедините электрический провод (если имеется) к устройству нейтрализации	
8.	Подсоедините шланги и проверьте отсутствие утечек	
9.	Включите устройство нейтрализации	
Подтверждение квалифицированного проведения работ по техническому обслуживанию. Подпись, дата, печать		

15 Устранение неисправностей горелки

Неисправности отопительной установки выводятся на дисплей системы управления. Дальнейшая информация о показаниях неисправностей приведена в инструкции по сервисному обслуживанию соответствующей системы управления. Дополнительно при неисправности горелки на ней загорается лампочка, сигнализирующая об аварии.



УКАЗАНИЕ: возможно повреждение оборудования из-за частого нажатия на кнопку подавления помех!

Если при попытке запуска горелки нажимать кнопку подавления помех более трёх раз подряд, то возможно повреждение запального трансформатора.

- ▶ Не пытайтесь далее устранять неисправность, нажав на кнопку подавления помех более трёх раз подряд.

- ▶ Нажмите кнопку подавления помех (см. инструкцию по эксплуатации горелки).

Если после трёх попыток горелка не запускается, то необходимые рекомендации по устранению неисправностей можно найти в соответствующей технической документации на горелку.

16 Алфавитный указатель

А		У	
Авария	39	Упаковка	11
Аварийный выключатель системы отопления	39	Условия применения отопительных котлов	4
В		Установка	12
Влажная чистка	43		
Вода для заполнения	36		
Д			
Дверца горелки	8		
Договор о контрольных осмотрах	40		
Договор о техническом обслуживании	40		
З			
Заморозки	12		
И			
Избыточное рабочее давление, максимальное	4		
О			
Облицовка котла	8		
Обратная линия отопления	16		
Опасные ситуации	39		
Описание оборудования	8		
П			
Подающая линия отопления	17		
Подпиточная вода	36		
Протокол пуска в эксплуатацию	38		
Протоколы осмотра и технического обслуживания	45		
Пуск в эксплуатацию	36		
Р			
Расстояния от стен	12		
Регулятор температуры	4		
С			
Система управления	8		
Сооружение фундамента	12		
Т			
Температура подающей линии	4		
Теплоизоляция	8		
Топливо	4		

Россия

ООО «Будерус Отопительная Техника»

115201 Москва, ул. Котляковская, 3
Телефон (495) 510-33-10
факс (495) 510-33-11

195027, г. Санкт-Петербург, ул. Магнитогорская, д.21
Телефон (812) 606-60-39
факс (812) 606-60-38

420087 Казань, ул. Родина, 7
Телефон (843) 275-80-83
факс (843) 275-80-84

630015 Новосибирск, ул. Гоголя, 224
Телефон/факс (383) 279-31-48

620050 Екатеринбург, ул. Монтажников, 4
Телефон (343) 373-48-11
факс (343) 373-48-12

443030 Самара, ул. Мечникова, д.1, офис 327
Телефон/факс (846) 336-06-08

350001 Краснодар, ул. Вишняковой, 1, офис 13
Телефон/факс (861) 200 17 90, (861) 266 84 18

344065, Ростов-на-Дону, ул. 50-летия Ростсельмаша, 1/52, офис 518
Телефон/факс: (863) 203-71-55

603140, г. Нижний Новгород, переулок Мотальный, 8, офис В211,
тел. (831) 461-91-73, факс (831) 461-91-72.

450049 Уфа, ул. Самаркандская 1/4
Телефон/факс (347) 292-92-18

394007 Воронеж, ул. Старых большевиков, 53А
Телефон/факс (4732) 266-273

400131 Волгоград, ул. Мира, офис 410
Телефон/факс (8442) 492-324

680023 Хабаровск, ул. Флегонтова, 24
Телефон/факс (4212) 307-627

300041 Тула, ул. Фрунзе, 3
Телефон/факс (4872) 252-310

www.bosch-buderus.ru
info@bosch-buderus.ru

Qazaqstan

Bosch Thermotechnik GmbH
Sophienstrasse 30-32
D-35576 Wetzlar
www.buderus.com

Buderus