

# Defensor PH15/PH15A

Адиабатический увлажнитель



РУКОВОДСТВО ПО ЭКСПЛУАТАЦИИ



# Содержание

<b>1</b>	<b>Введение</b>	<b>4</b>	<b>6</b>	<b>Обслуживание</b>	<b>28</b>
1.1	Начало работы!	4	6.1	Интервалы обслуживания	28
1.2	Указания по руководству по эксплуатации	4	6.2	Работы по обслуживанию	29
<b>2</b>	<b>Для Вашей безопасности</b>	<b>6</b>	6.2.1	Работы по демонтажу	29
<b>3</b>	<b>Устройство прибора</b>	<b>8</b>	6.2.2	Работы по очистке	30
3.1	Варианты исполнения прибора	8	6.3	Указания по чистящим средствам	32
3.2	Устройство прибора	8	6.4	Устройство прибора	33
3.3	Панель управления	9	6.5	Сброс индикатора необходимости замены фильтра	34
3.4	Характеристики прибора	10	<b>7</b>	<b>Устранение неисправностей</b>	<b>35</b>
3.5	Описание работы/режимы работы	10	7.1	Системные сообщения	35
3.6	Опции	11	7.2	Предупреждения	35
3.7	Принадлежности	12	7.3	Сообщения об ошибках	36
3.8	Комплект поставки	12	7.4	Что произошло, если ...?	37
<b>4</b>	<b>Ввод в эксплуатацию</b>	<b>13</b>	7.5	Указания по устранению неисправностей	38
4.1	Распаковка прибора и проверка комплекта поставки	13	<b>8</b>	<b>Вывод из эксплуатации/утилизация</b>	<b>39</b>
4.2	Транспортировка/хранение прибора	13	8.1	Вывод из эксплуатации	39
4.3	Выбор места установки	14	8.2	Утилизация/повторное использование	39
4.4	Подключение магистрали подачи воды (только RH15A)	15	<b>9</b>	<b>Технические характеристики прибора</b>	<b>40</b>
4.5	Ввод прибора в эксплуатацию	16	<b>10</b>	<b>Приложение</b>	<b>41</b>
<b>5</b>	<b>Управление</b>	<b>17</b>	10.1	Электрическая схема	41
5.1	Наполнение бачка для воды (только RH15A)	17	10.2	Список запчастей для RH15	42
5.2	Включение и выключение прибора	18	10.3	Список запчастей для RH15A	44
5.3	Обзор меню	19			
5.4	Настройки прибора (обычный режим работы)	20			
5.4.1	Регулировка заданного значения влажности воздуха	20			
5.4.2	Выбор ступени вентилятора	21			
5.4.3	Выбор режима работы (режим увлажнения)	22			
5.4.4	Включение и выключение зуммера	22			
5.4.5	Вызов меню таймера	23			
5.4.6	Выбор языка диалога	23			
5.5	Режим работы по программе	24			
5.5.1	Вызов меню таймера	24			
5.5.2	Включение и выключение режима работы по программе	25			
5.5.3	Установка времени	25			
5.5.4	Установка времени включения и параметров рабочих программ	26			
5.6	Блокировка/разблокировка клавиатуры	27			

# 1 Введение

---

## 1.1 Начало работы!

Благодарим Вас за то, что Вы выбрали очиститель/увлажнитель Defensor PH15 или PH15A.

Очистители/увлажнители Defensor PH15/PH15A соответствуют последнему уровню техники и отвечают всем правилам техники безопасности. Но при ненадлежащем использовании очистителя/увлажнителя Defensor PH15/PH15A могут возникнуть опасности для пользователя и/или третьих лиц и/или могут быть повреждены ценные вещи.

Для обеспечения уверенной, надлежащей и экономичной работы очистителя/увлажнителя Defensor PH15/PH15A следует строго придерживаться указаний данного руководства по эксплуатации, включая правила техники безопасности.

Если у Вас имеются вопросы, которые неполностью раскрыты или не приведены в данном руководстве, то свяжитесь с Вашим представителем фирмы Defensor. Мы будем рады Вам помочь.

## 1.2 Указания по руководству по эксплуатации

### Ограничения

Предметом данного руководства по эксплуатации являются очистители/увлажнители Defensor PH15 и PH15A. Принадлежности описаны лишь в объеме, необходимом для надлежащей эксплуатации прибора. Подробная информация по принадлежностям содержится в соответствующих описаниях.

Данное руководство по эксплуатации ограничивается описанием установки, ввода в эксплуатацию, работы, обслуживания и устранением неисправностей очистителя/увлажнителя Defensor PH15/PH15A и предназначено для квалифицированного персонала, имеющего достаточные знания для работы с данным прибором.

Руководство по эксплуатации может быть дополнено различными отдельными документами (например руководствами по эксплуатации принадлежностей). Там, где это необходимо, по тексту руководства даны перекрестные ссылки на эти документы.

## Применяемые символы

### ПРЕДУПРЕЖДЕНИЕ!

Надпись “**ПРЕДУПРЕЖДЕНИЕ**” обозначает указания данного руководства по эксплуатации, несоблюдение которых может привести к **повреждению и/или сбою в работе прибора или других устройств**.



### ВНИМАНИЕ!

Надпись “**ВНИМАНИЕ**” вместе с общим знаком безопасности обозначает указания данного руководства по эксплуатации, несоблюдение которых может привести к **травмированию персонала**.



### ОПАСНОСТЬ!

Надпись “**ОПАСНОСТЬ**” вместе с общим знаком безопасности обозначает указание данного руководства по эксплуатации, несоблюдение которых может привести к **тяжелым телесным повреждениям, включая смерть**.

## Хранение

Руководство по эксплуатации необходимо хранить в надежном месте, где оно будет доступно в любое время. При смене владельца товара руководство следует передать вместе с прибором. При утере этих документов необходимо обратиться к Вашему поставщику Defensor.

## Языковые версии

Текст данного руководства по эксплуатации имеется на различных языках. За подробной информацией следует обращаться к поставщику Defensor.

## Защита авторских прав

Данное руководство по эксплуатации защищено авторскими правами. Передача и тиражирование руководства (или его части), а также использование содержания запрещено без письменного разрешения производителя. Нарушение данного закона влечет за собой наложение штрафов и обязанность возмещения ущерба.

Все права на использование документа в промышленных целях остаются за производителем.

## 2 Для Вашей безопасности

### Общая информация

Перед началом работы каждый сотрудник, допущенный к работе с Defensor PH15/PH15A, должен тщательным образом ознакомиться с указаниями данного руководства по эксплуатации. Знание содержания данного руководства по эксплуатации является основным условием по защите персонала от возможных опасностей, позволяет избежать ошибок управления и тем самым гарантирует надлежащее использование прибора.

Все имеющиеся на приборе пиктограммы, таблички и надписи следует поддерживать в читаемом состоянии.

### Квалификация персонала

Все описанные в данном руководстве по эксплуатации работы (установка, эксплуатация, обслуживание и т.д.) разрешается проводить только квалифицированному персоналу, имеющему соответствующие знания, либо авторизованными сотрудниками.

Из соображений техники безопасности и с целью сохранения гарантии любое вмешательство в работу прибора может осуществляться только авторизованными сотрудниками Вашего поставщика Defensor.

Подразумевается, что все сотрудники, допущенные к работе с Defensor PH15/PH15A, ознакомлены с правилами техники безопасности и нормами по защите окружающей среды и придерживаются их выполнения.

Прибор не должен использоваться людьми (включая детей) с ограниченными физическими способностями или людьми с недостаточным опытом/или знаниями, без наблюдения человека, ответственного за их безопасность или без наличия инструкции по работе с прибором. Следует наблюдать за детьми, чтобы они не играли с прибором.


### Надлежащее использование

Очиститель/увлажнитель Defensor PH15/PH15A предназначен только для очистки и увлажнения воздуха при определенных рабочих условиях (см. главу 9 “Спецификации прибора”). Любой другой вид использования без письменного согласия производителя рассматривается как ненадлежащее использование и может привести к тому, что Defensor PH15/PH15A станет опасным.

К надлежащему использованию также относится соблюдение всех указаний данного руководства по эксплуатации (особенно правил техники безопасности и указаний по безопасности).


## Опасности, которые могут исходить от прибора

- Defensor PH15/PH15A работает от напряжения сети.

 <b>ОПАСНОСТЬ!</b>	<b>При открытом приборе могут быть повреждены токопроводящие детали. Контакт с токопроводящими деталями может привести к тяжким телесным повреждениям, включая смерть.</b>
--	--

Поэтому: Перед началом работ с Defensor PH15/PH15A следует вывести прибор из эксплуатации (выключить прибор, отсоединить его от сети и перекрыть подачу воды) и предотвратить неумышленное включение прибора.

- При плохом обслуживании увлажнитель может быть опасен для здоровья.

 <b>ОПАСНОСТЬ!</b>	<b>При недостаточном объеме обслуживания в воде и в фильтрах Defensor PH15/PH15A возможен рост болезнетворных бактерий, которые могут попасть в окружающий воздух.</b>
--	--

Поэтому: Следует производить очистку Defensor PH15/PH15A с предписанными в главе “Обслуживание” интервалами, работы следует проводить в соответствии с предписаниями, подложку и фильтр следует заменять по истечению заданного времени на новые.

## Обращение с кабелем сетевого питания

С сетевым кабелем следует обращаться осторожно: не перегибать через острые кромки, не пережимать, не натягивать.

Не вынимайте вилку из розетки за кабель, никогда не делайте этого мокрыми руками. Сетевой кабель следует располагать таким образом, чтобы он не мешал движению персонала.

Подключать сетевой кабель только к розетке с защитным контактом. Если используется удлинитель, то он также должен быть с защитным контактом.

## Порядок действий при аварии

Если принять, что безопасная работа уже невозможна, то следует немедленно отсоединить Defensor PH15/ PH15A от сети (вынуть вилку из розетки) и предотвратить непреднамеренное включение прибора. Это может произойти в следующих случаях:

- если Defensor PH15/PH15A поврежден
- если Defensor PH15/PH15A работает неправильно
- при неплотности выводов или магистралей
- при повреждении сетевого кабеля

Весь персонал, ответственный за проведение работ с Defensor PH15/PH15A, обязан в случае внесения влияющих на безопасность прибора модификаций немедленно уведомить об этом отдел техники безопасности эксплуатационного предприятия.

## Недопустимые модификации

**Не допускаются модификации** Defensor PH15/PH15A без письменного разрешения производителя.

Для замены поврежденных компонентов прибора использовать только оригинальные принадлежности Вашего дилера Defensor.

## 3 Устройство прибора

### 3.1 Варианты исполнения прибора

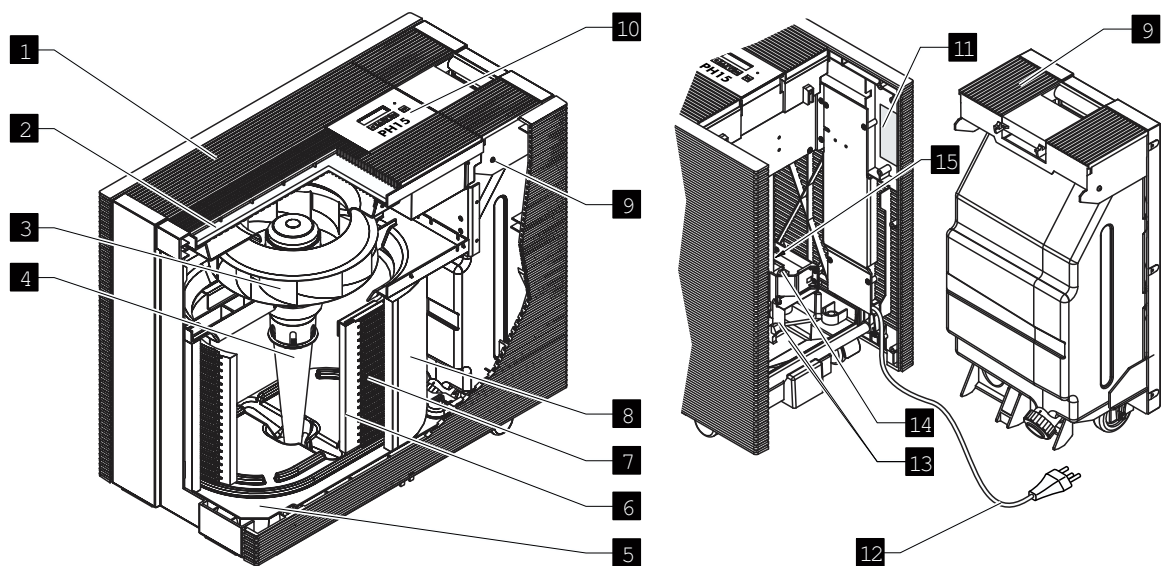
Очиститель воздуха/увлажнитель Defensor PH15/PH15A выпускается в двух базовых вариантах:

- PH15: вариант со встроенным бачком для воды
- PH15A: вариант со впускным клапаном для подключения к сети водоснабжения (питьевая вода)

Оба варианта исполнения прибора в стандартной комплектации оснащены фильтрами грубой очистки и подложкой для работы в качестве увлажнителя (зимний режим работы).

### 3.2 Устройство прибора

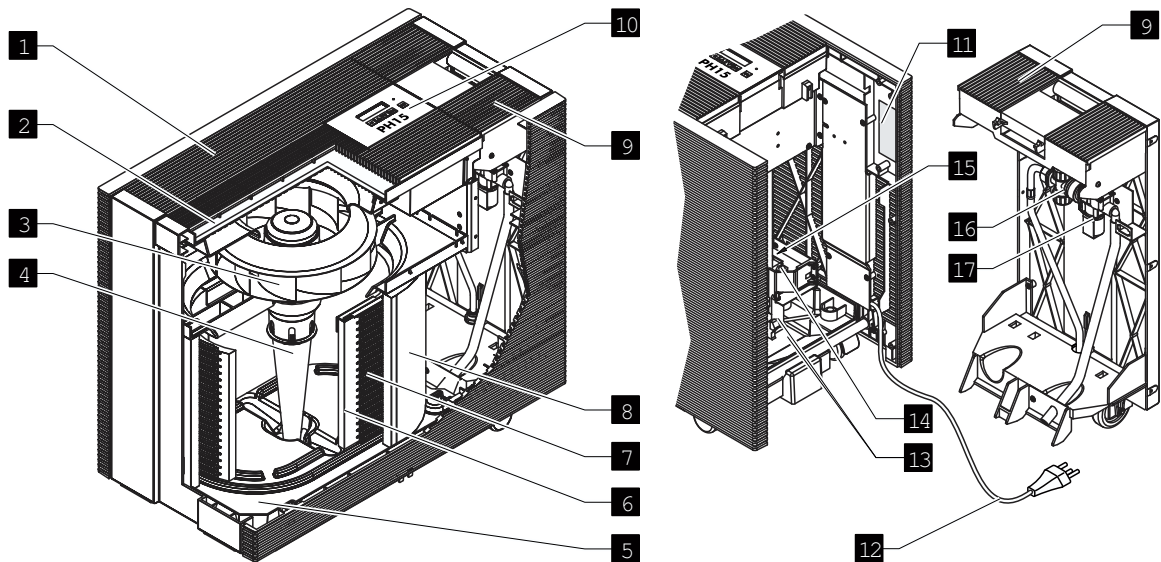
PH15



- |   |  |    |   |
|---|--|----|---|
| 1 | Всасывающая решетка  | 9  | Бачок для воды с роликовым выдвигаемым механизмом |
| 2 | Фильтр грубой очистки  | 10 | Панель управления с индикатором                   |
| 3 | Вентилятор   | 11 | Табличка  |
| 4 | Центрифуга   | 12 | Сетевой кабель, 3-жильный                         |
| 5 | Рама с крышкой поддона   | 13 | Электроды для ионизации серебром (опция)          |
| 6 | Подложка, покрытая хлопьями, или подложка с активированным углем | 14 | Уровневый переключатель                           |
| 7 | Каплеотделитель  | 15 | Аварийный выключатель                             |
| 8 | Воздушный фильтр третьего класса или 4-ступенчатый фильтр        |    |   |

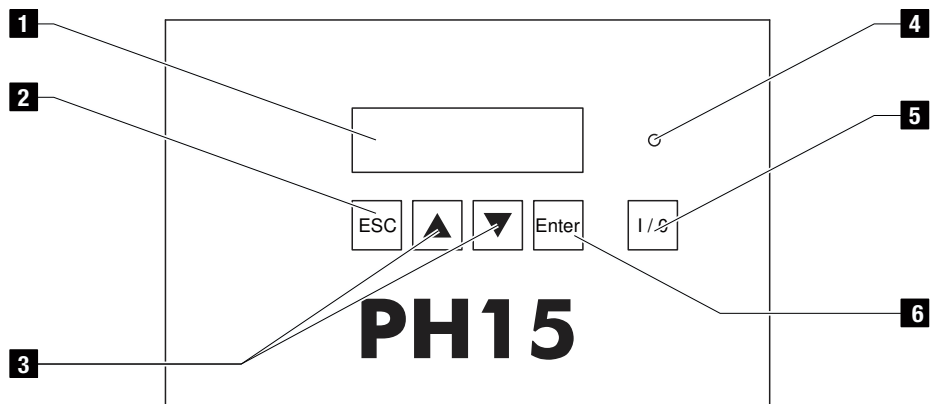


## PH15A



- |   |   |    |   |
|---|---|----|---|
| 1 | Всасывающая решетка   | 9  | Роликовый выдвижной механизм                |
| 2 | Фильтр грубой очистки   | 10 | Панель управления и индикации               |
| 3 | Вентилятор  | 11 | Табличка                                    |
| 4 | Центрифуга  | 12 | Сетевой кабель, 3-контактный                |
| 5 | Рама с крышкой поддона  | 13 | Электроды для ионизации<br>серебром (опция) |
| 6 | Подложка, покрытая хлопьями, или<br>подложка с активированным углем | 14 | Уровневый переключатель                     |
| 7 | Каплеотделитель   | 15 | Аварийный выключатель                       |
| 8 | Воздушный фильтр третьего класса или<br>4-ступенчатый фильтр        | 16 | Водопроводный фильтр                        |
|   |   | 17 | Впускной клапан                             |




## 3.3 Панель управления



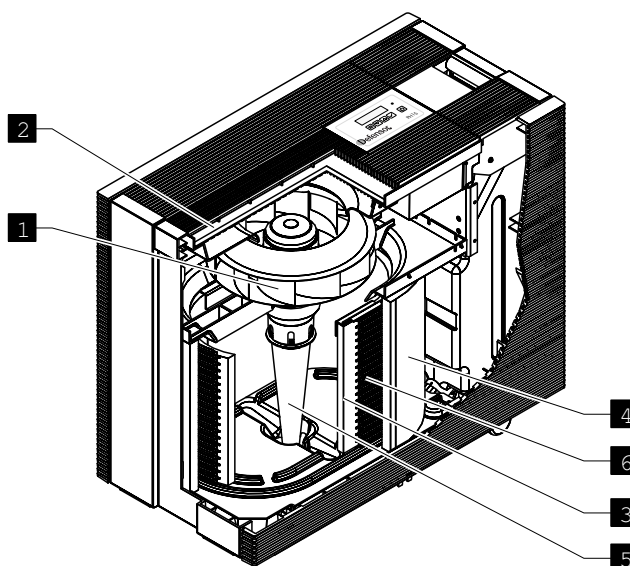
- |   |                        |   |                                       |
|---|------------------------|---|---------------------------------------|
| 1 | Светодиодный индикатор | 4 | Аварийная лампа                       |
| 2 | Кнопка <ESC>           | 5 | Кнопка <I/O> (включение и выключение) |
| 3 | Кнопки со стрелками    | 6 | Кнопка <Enter>                        |

### 3.4 Характеристики прибора

Технические характеристики прибора приведены на табличке (расположение таблички см. в “Устройство прибора”):

	Обозначение типа	Серийный номер	Месяц/год
Напряжение питающей сети	Condair AG, CH-8808 Pfäfersikon		
	Type: PH15A	Serial: XXXXXXX	07.11
Допустимое давление воды (только PH15A)	Voltage: 220...240VAC / 50...60 Hz	Power: max. 72 W	
Место для отметки о проверке	Water pressure: 0.5...6 bar		
Потребляемая мощность	  		
	Made in Switzerland		

### 3.5 Описание работы/режимы работы



#### Описание работы

Вентилятор (1) всасывает воздух сверху; воздушный поток при этом проходит через фильтр грубой очистки (2) и выводится через отверстия по обеим сторонам прибора, проходя дополнительно через подложку увлажнителя (3) или подложку с активированным углем и через воздушный фильтр третьего класса (4) или 4-ступенчатый фильтр.

Встроенный в прибор датчик влажности измеряет влажность воздуха в помещении и сравнивает это значение с заданным значением влажности воздуха. Если измеренное значение влажности (например, 40 % отн. влажности) ниже установленного заданного значения (например, 45 % отн. влажности), то происходит включение центрифуги (5) и на подложку увлажнителя поступает вода. Воздух, проходящий через подложку, впитывает влагу.

Воздушный фильтр третьего класса задерживает частички пыли размером до 100 микрон. Если же в Defensor PH15/PH15A установлен 4-ступенчатый фильтр, то задерживаются частички пыли размером до 0,1 микрон. За счет встроенного слоя с активированным углем 4-ступенчатый фильтр также абсорбирует все запахи.

В Defensor PH15 контроль уровня воды в бачке осуществляется клапаном регулирования уровня воды, а на Defensor PH15A - выпускным клапаном с управлением в зависимости от уровня воды.

## Режимы работы

Defensor PH15/PH15A может работать в следующих режимах:

– **Работа в качестве увлажнителя**

В режиме увлажнения вентилятор и центрифуга работают в случае, если действительный уровень влажности ниже установленного.

Примечание: если действительный уровень влажности остается ниже установленного в течение продолжительного времени, вентилятор должен быть переключен на следующий, более высокий уровень.

– **Работа в режиме очистки воздуха с увлажнением**

В этом режиме вентилятор работает постоянно. Центрифуга включается, только если действительный уровень влажности ниже установленного.

– **Работа в режиме очистки воздуха без увлажнения**

В этом режиме вентилятор работает постоянно. Центрифуга выключена.

## 3.6 Опции

	Defensor PH15	Defensor PH15A
<p><b>Ионизация серебром</b> Комплект для оснащения прибора серебряными электродами для удаления извести из воды, находящейся в бачке, с использованием ионов серебра. Указание: Данный комплект должен быть установлен и настроен только сервисным техником Вашего дилера Defensor.</p>	•	•
<p><b>Радиоуправляемый гидростат</b> Радиоуправляемый гидростат может быть установлен вместо обычного гидростата. Максимальный радиус действия радиоуправляемого гидростата в открытом пространстве составляет 25 м. Указание: Радиоуправляемый гидростат, а также приемник сигналов должны быть установлены и настроены только сервисным техником Вашего дилера Defensor.</p>	•	•
<p><b>Контроль утечек</b> Комплект для оснащения Defensor PH15 устройством для контроля утечек. Если датчик регистрирует утечку, то система перекрывает впускной клапан (только PH15A) и выдает соответствующее сообщение о неисправности. Указание: Данный комплект должен быть установлен и настроен только сервисным техником Вашего дилера Defensor.</p>	•	•

### 3.7 Принадлежности

	Defensor PH15	Defensor PH15A
<b>Комплект фильтров для зимы</b> Комплект для работы прибора зимой, состоящий из: – фильтра грубой очистки (впуск воздуха) – подложки увлажнителя – воздушного фильтра третьего класса	•	•
<b>Комплект фильтров для лета</b> Комплект для работы прибора летом, состоящий из: – фильтра грубой очистки (впуск воздуха) – подложки с активированным углем – 4-ступенчатого фильтра	•	•
<b>Клапан для фильтра “Z261”</b> Клапан для установки в запорный клапан в магистрали для подачи воды в Defensor PH15A.		•

### 3.8 Комплект поставки

Очиститель воздуха/увлажнитель Defensor PH15/PH15A поставляется готовым к подключению, в картонной коробке (В: 816 мм, Н: 684 мм, Т: 456 мм, вес с упаковкой: 28 кг). В стандартный комплект поставки входят:

- Очиститель воздуха/увлажнитель Defensor PH15 или PH15A с комплектом фильтров для зимы (воздушный фильтр третьего класса и подложка увлажнителя), а также заказанными опциями.
- Круглая щетка
- Шланг для наполнения ок. 1,2 м (только PH15)
- Руководство по эксплуатации (данный документ)

Принадлежности, заказанные согласно главе 3.7, поставляются в отдельной упаковке вместе с инструкцией.

## 4 Ввод в эксплуатацию

### 4.1 Распаковка прибора и проверка комплекта поставки

#### Распаковка прибора

Открыть упаковку и вынуть прибор и принадлежности. Проверить целостность комплекта поставки (стандартный комплект поставки - см. главу 3.8.). Недостающие детали Ваш дилер Defensor предоставит по первому требованию.

Убедиться в отсутствии повреждений деталей, входящих в комплект поставки. При обнаружении повреждений об этом следует незамедлительно уведомить Вашего дилера Defensor и, при необходимости, транспортное предприятие.

#### Упаковка

Оригинальная упаковка Defensor PH15/PH15A гарантирует безопасную транспортировку прибора. Поэтому сохраните оригинальную упаковку для возможной обратной отправки прибора.

При утилизации упаковки следует придерживаться местных норм по защите окружающей среды. Не выбрасывать упаковку в окружающую среду.

### 4.2 Транспортировка/хранение прибора

#### Транспортировка

Для обычной транспортировки на Defensor PH15/PH15A предусмотрены ролики. При необходимости поднятия прибора для транспортировки или расположения на месте необходим помощник (порожний вес прибора: 25 кг).

**Важно!** При перемещении прибора бачок (только PH15) и поддон для воды должны быть опорожнены во избежание переливания воды.

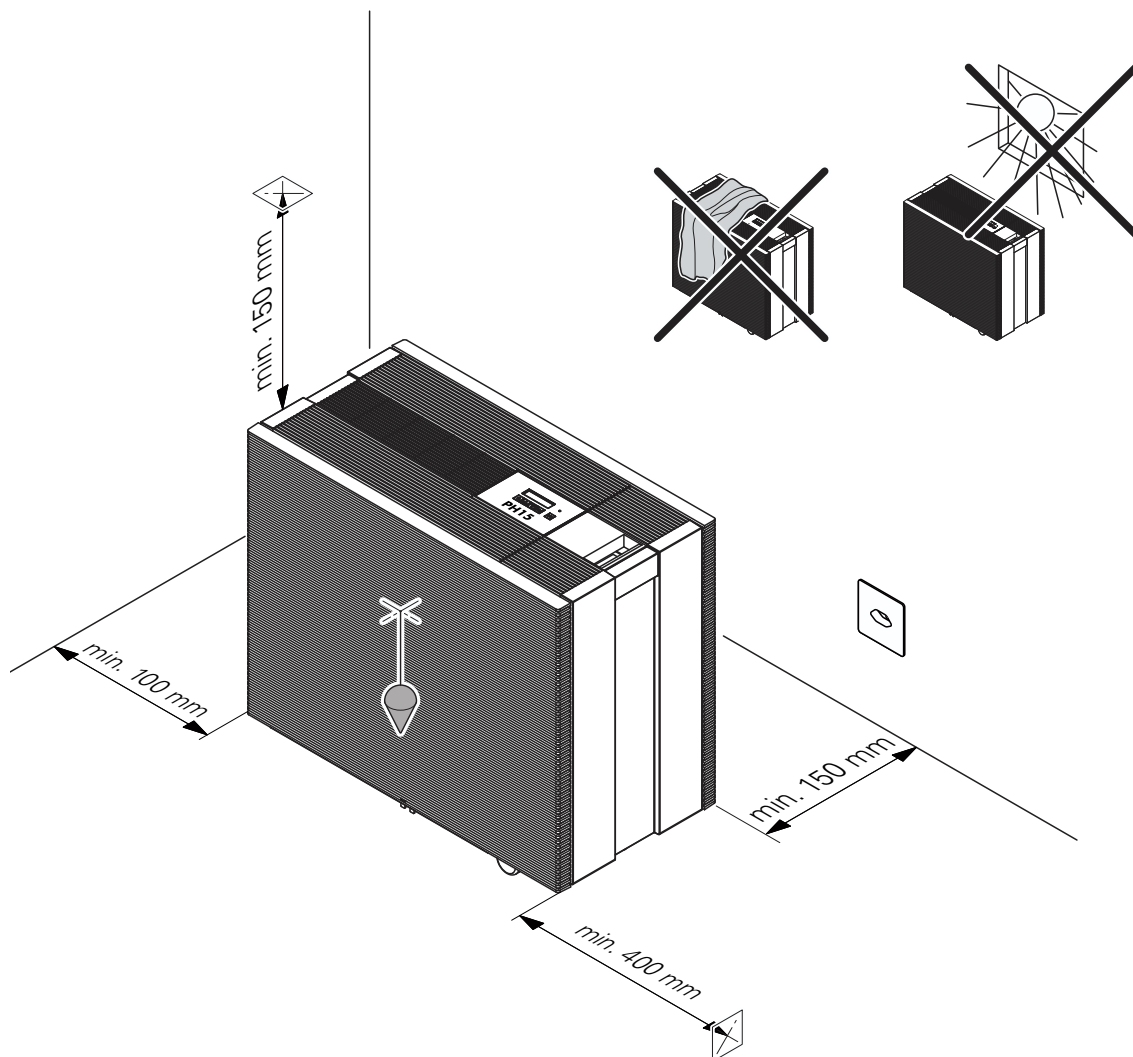
#### Хранение

Прибор следует хранить в закрытом помещении (лучше всего в оригинальной упаковке) при следующих условиях:

- Температура помещения: 1 ... 40 °C
- Влажность воздуха: 10 ... 5 % отн. влажности

### 4.3 Выбор места установки

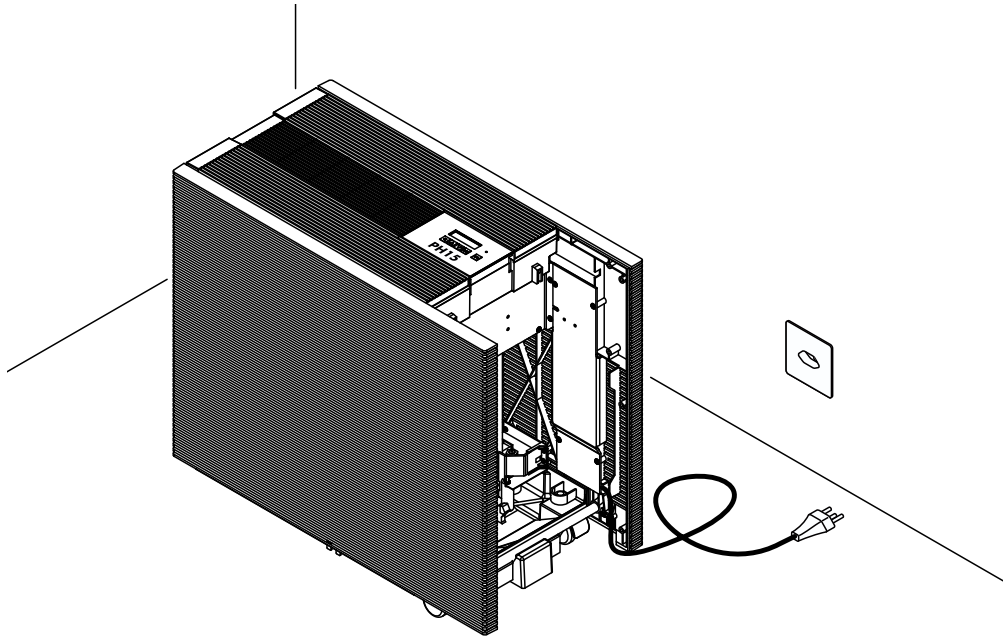
При выборе места установки Defensor PH15/PH15A необходимо соблюдать следующие указания:



- Устанавливать прибор на ровную поверхность, по возможности отдельно от других приборов и обеспечить к нему свободный доступ (выдерживать минимальные расстояния).
- Рядом с прибором должна быть расположена розетка.
- Не устанавливать прибор в тесных нишах, закрытых коридорах, за шторами и т.д., поскольку должен быть захвачен весь воздух помещения.
- Не класть на прибор посторонних предметов (снижение мощности).
- Расположить прибор таким образом, чтобы выходящий воздух не попадал на препятствия (колонны, мебель и т.д.) или на холодные наружные стены (опасность образования конденсата).
- Длительное воздействие прямого солнечного излучения повреждает прибор и может повлиять на работу встроенного датчика влажности. Поэтому следует избегать длительного воздействия на прибор солнечного излучения.
- Не устанавливать прибор во взрывоопасных помещениях и в помещениях с опасностью попадания на прибор водяных брызг.

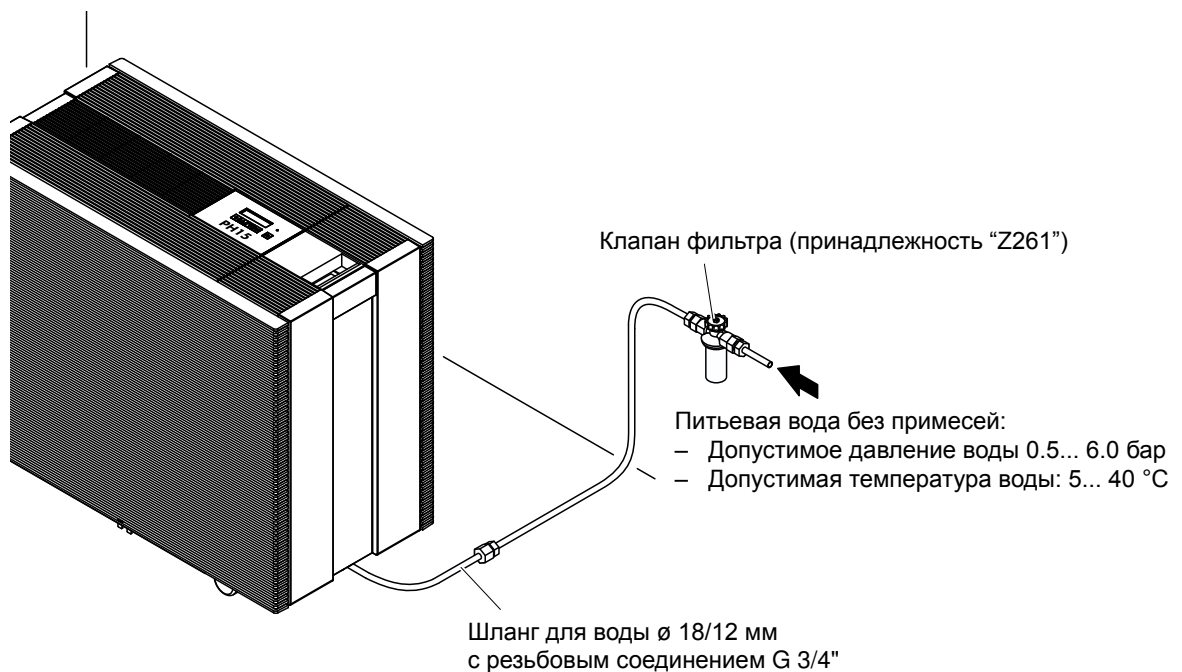
После установки прибора:

- Полностью размотать кабель для подключения к сети и вывести его сбоку прибора (при поставке кабель находится внутри прибора в смотанном состоянии).



#### 4.4 Подключение магистрали подачи воды (только RH15A)

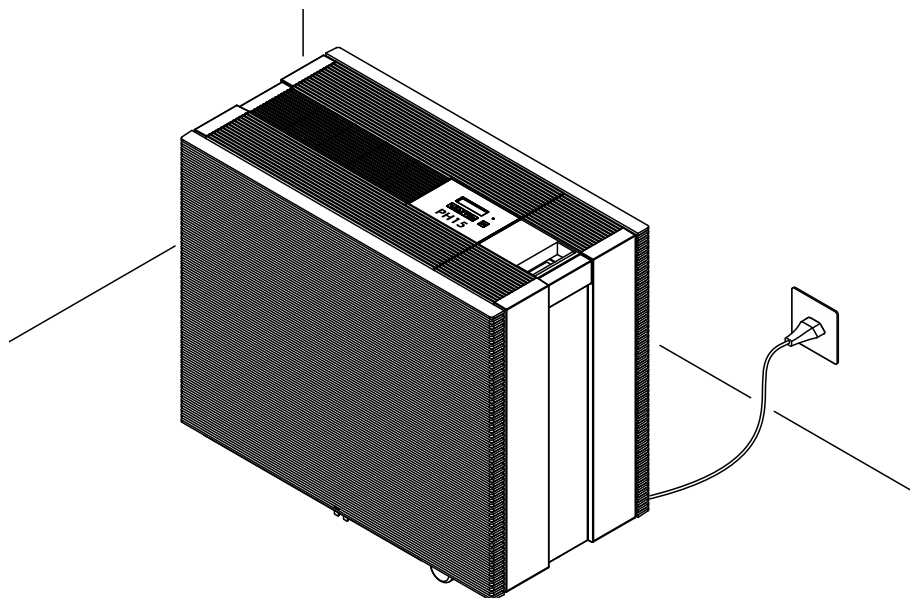
Магистраль подачи воды должна быть подключена квалифицированным техником согласно нижеприведенному рисунку. Следует соблюдать приведенные характеристики подключения. Важно! Обязательно соблюдать местные предписания для подключения приборов к сети центрального водоснабжения (питьевая вода).



## 4.5 Ввод прибора в эксплуатацию

Для ввода Defensor PH15/PH15A в эксплуатацию действовать следующим образом:

- PH15: Наполнить бачок водой (см. главу 5.1)  
PH15A: Открыть запорный кран в магистрали подачи воды
- Подключить прибор к электрической сети.



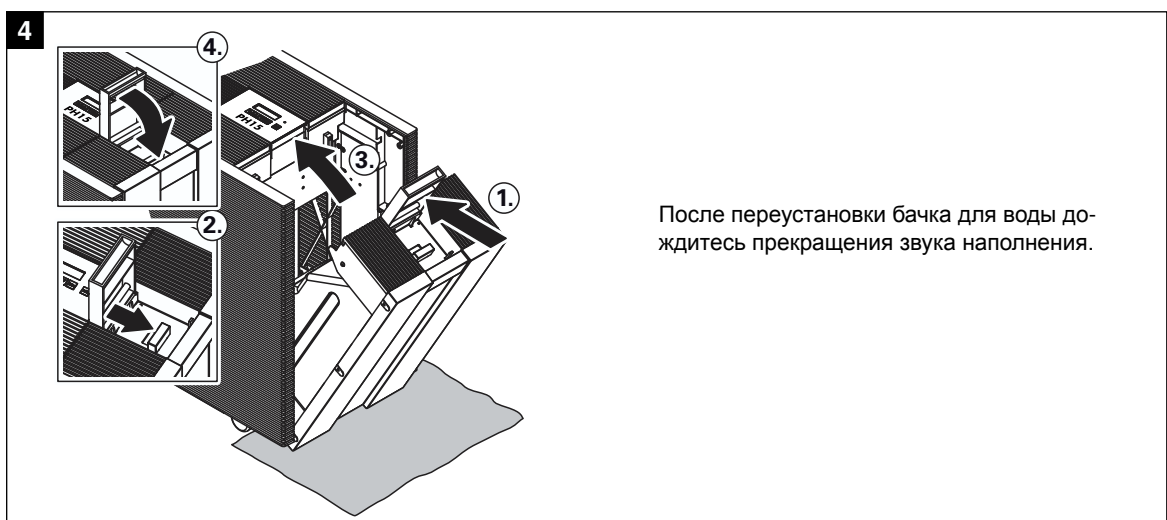
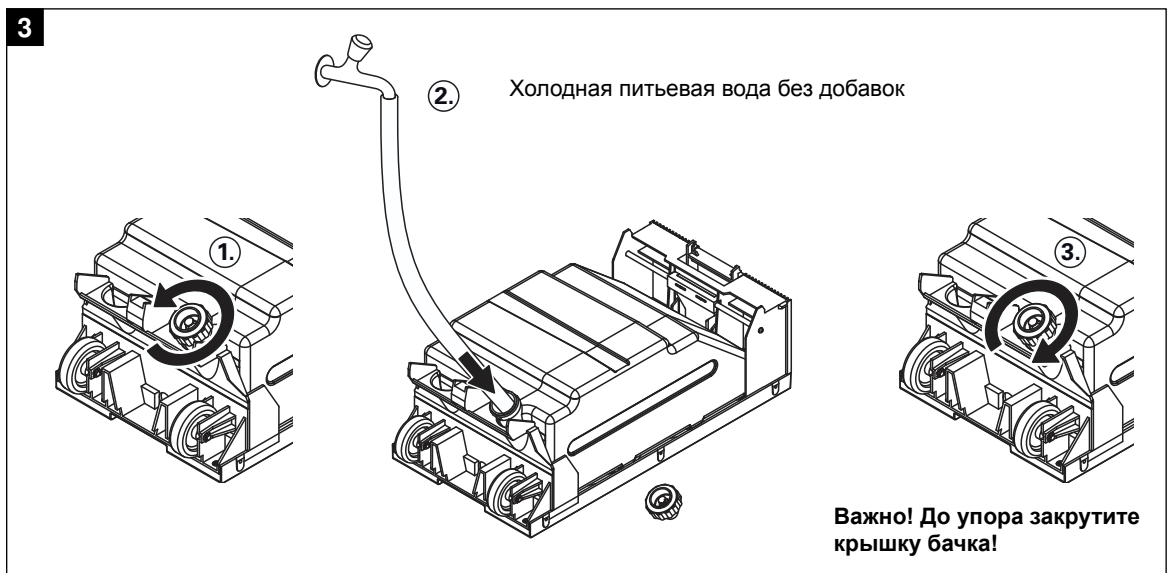
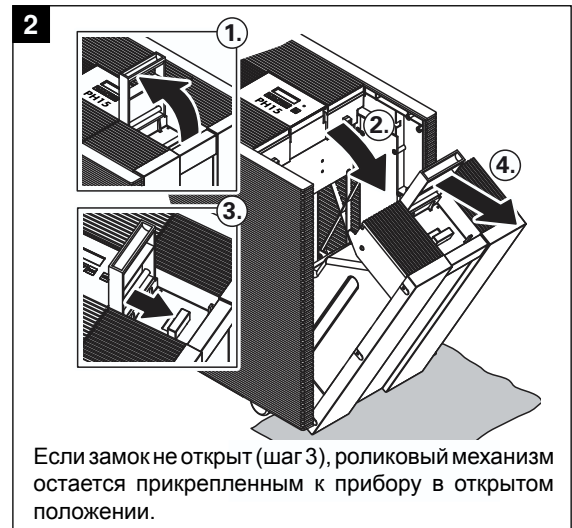
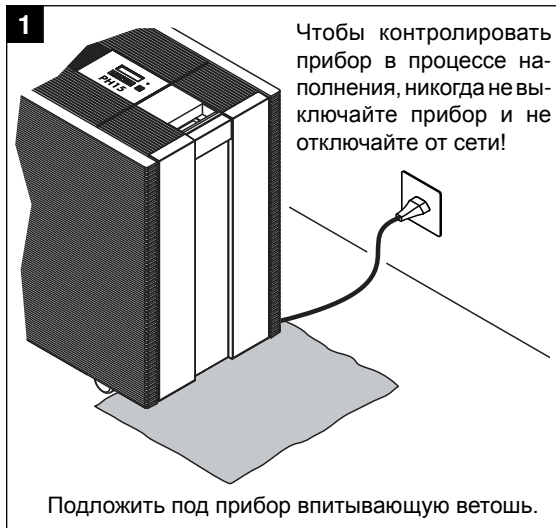
<b>ВНИМАНИЕ!</b>	Убедитесь в том, что напряжение прибора (см. табличку) совпадает с напряжением в сети. Если нет, то Defensor PH15/PH15A не допускается подключать к сети!
<b>ВНИМАНИЕ!</b>	Defensor PH15/PH15A разрешается подключать только к сети с защитным контактом. Не допускается подключение прибора к сети без защитного контакта.

Defensor PH15/PH15A готов работе. Подробные данные по управлению прибором содержатся в следующей главе.



## 5 Управление

### 5.1 Наполнение бачка для воды (только RH15A)

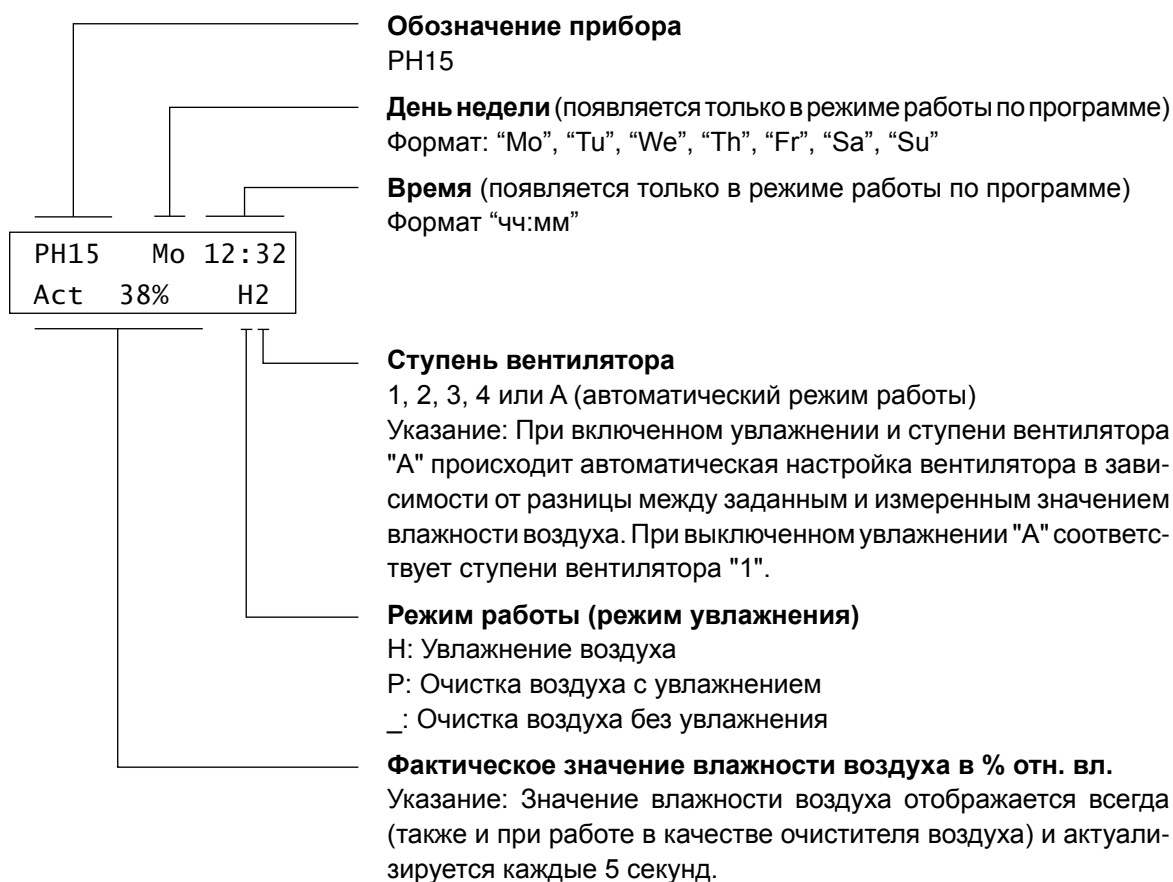


## 5.2 Включение и выключение прибора

### Включение прибора

- Нажать кнопку <O/I>.

Активируются настройки, сохраненные с момента последнего включения прибора. Появляется рабочая индикация. Вид рабочей индикации зависит от того, в каком режиме работает Defensor PH15/PH15A: в “обычном режиме работы” или в “режиме работы по программе”.



Во всех режимах работы вентилятор включается с задержкой около 1 минуты. Пока вентилятор запускается, индикаторы режим работы и вентилятор мигают.

Если после включения прибора появляется сообщение о неисправности или аварийное сообщение, то необходимо придерживаться указаний главы 7.

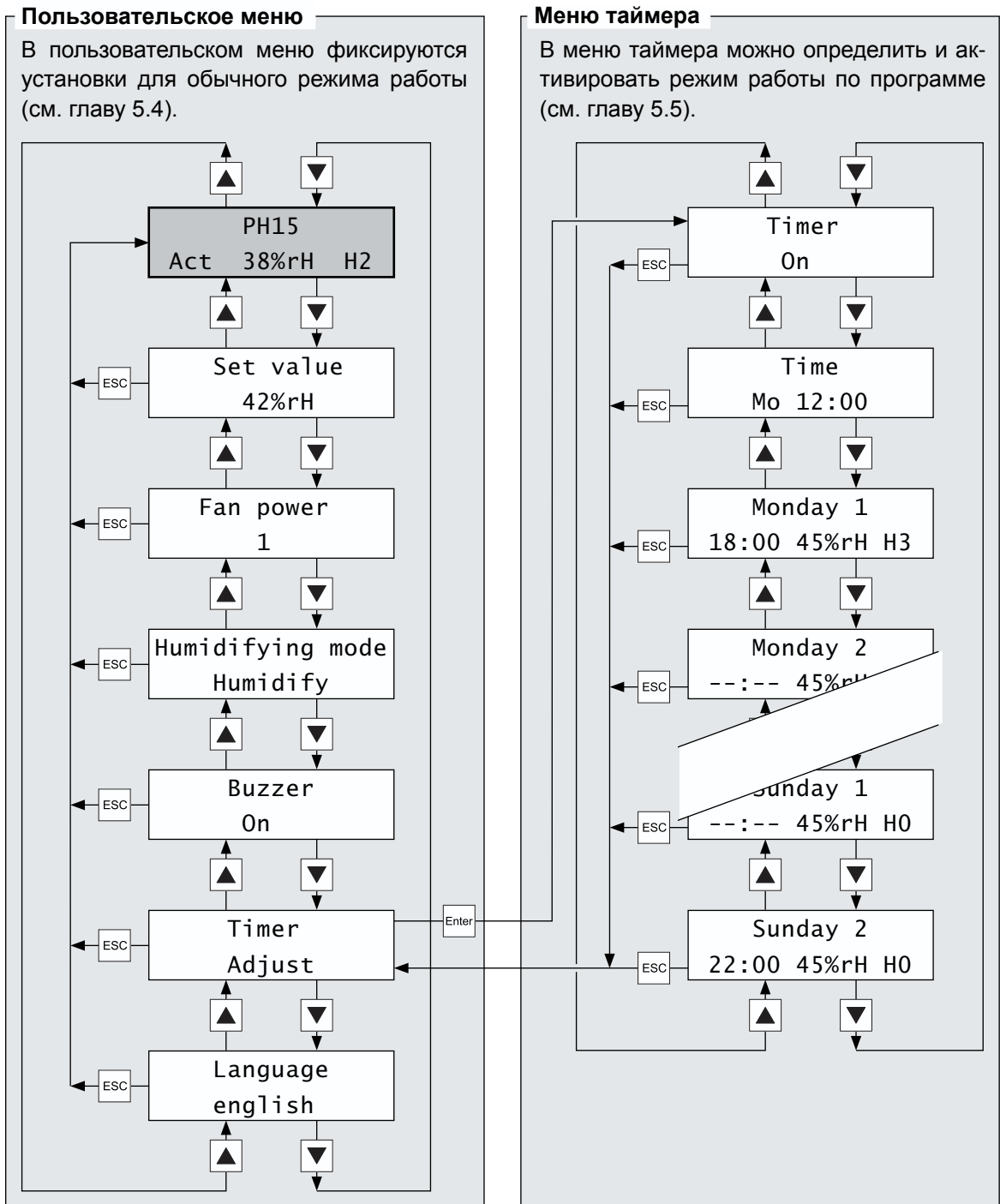
### Выключение прибора

- Нажать кнопку <O/I>.

Сохраняются настройки, активированные при последнем включении прибора.

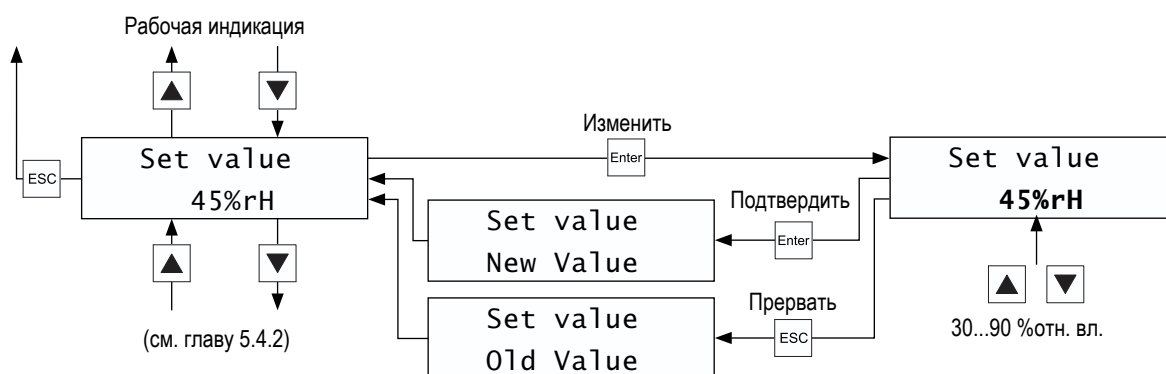
## 5.3 Обзор меню

На приведенном ниже рисунке показан обзор меню Defensor PH15/PH15A. После включения прибор находится в пользовательском меню.



## 5.4 Настройки прибора (обычный режим работы)

### 5.4.1 Регулировка заданного значения влажности воздуха



Указание: Изменить заданное значение влажности воздуха можно только тогда, когда деактивирован режим работы по программе (см. главу 5.5).

Диапазон регулирования: 30...90 % отн. влажн.

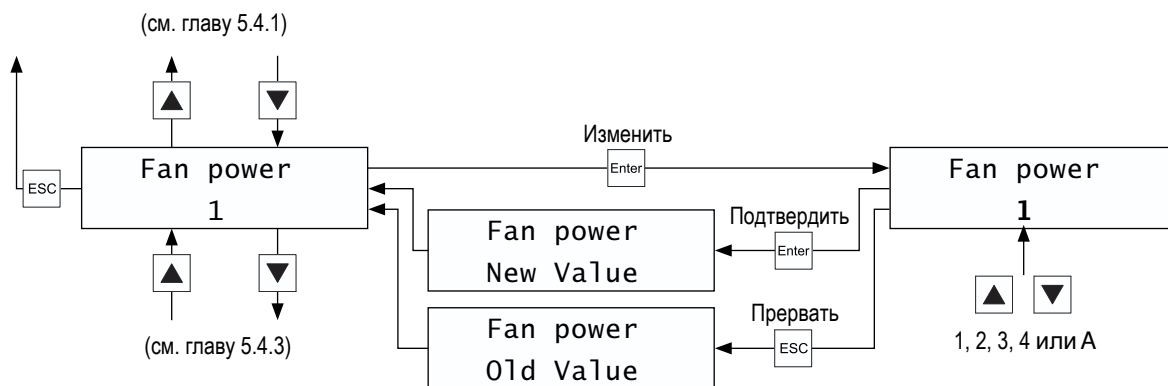
Заводская установка: 45 % отн. влажн.

Указание по регулировке: Величина устанавливаемого заданного значения влажности воздуха зависит от ряда факторов. Для жилых помещений рекомендовано значение 40 - 45 % отн. влажности.

Указание: В первые несколько дней после ввода в эксплуатацию или после установки новой подложки мощность увлажнения Defensor PH15/PH15A снижена, поскольку для того, чтобы подложка полностью пропиталась водой, требуется определенное время. Максимальная мощность увлажнения достигается приibl. через 1 неделю работы.

Также мощность увлажнения зависит от температуры помещения.

## 5.4.2 Выбор степени вентилятора



Указание: Изменить степень вентилятора можно только тогда, когда деактивирован режим работы по программе (см. главу 5.5).

Возможные регулировки: 1, 2, 3, 4 или A (автоматический режим работы)

Заводская установка: 1

Указания по регулировке: Степень вентилятора выбирается в зависимости от режима работы и размеров помещения. Приведенная таблица поможет Вам выбрать оптимальную степень вентилятора.

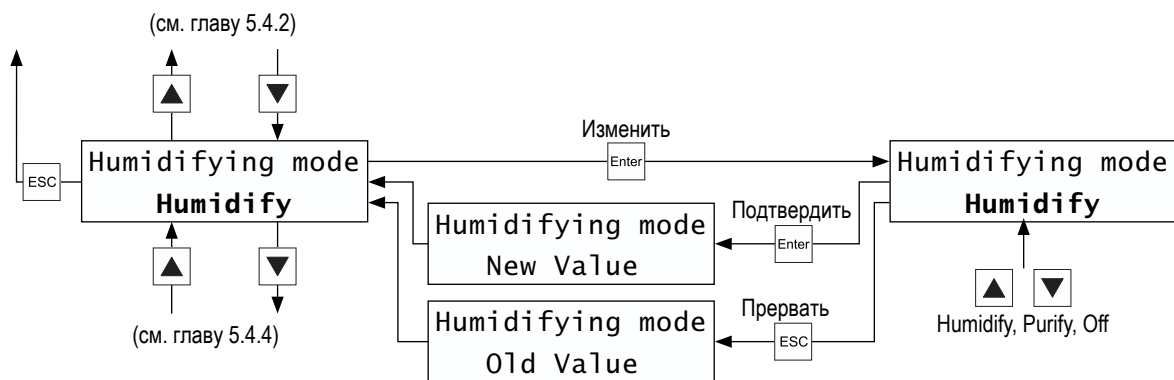
Степень вентилятора	макс. объем помещения в м <sup>3</sup> при очистке воздуха (без увлажнения)				макс. объем помещения в м <sup>3</sup> при очистке воздуха с увлажнением
	Циркуляция воздуха в час				
	1	2	3	4	
1	155	77	52	39	155
2	195	97	65	49	195
3	280	140	93	70	280
4	340	170	113	85	340
A	155	77	52	39	155

Указания по автоматическому режиму "A": В автоматическом режиме работы регулирование степени вентилятора происходит автоматически в зависимости от разницы между измеренным и заданным значениями влажности воздуха. Автоматический режим работы активен только при выключенном увлажнении. При выключенном увлажнении "A" соответствует степени вентилятора 1.

При очистке воздуха рекомендованы следующие значения рециркуляции воздуха:

- Воздух обычной степени загрязненности: 1 – 2
- Воздух сильной степени загрязненности (например, пыльца, запах и т.п.): 3 – 4

### 5.4.3 Выбор режима работы (режим увлажнения)



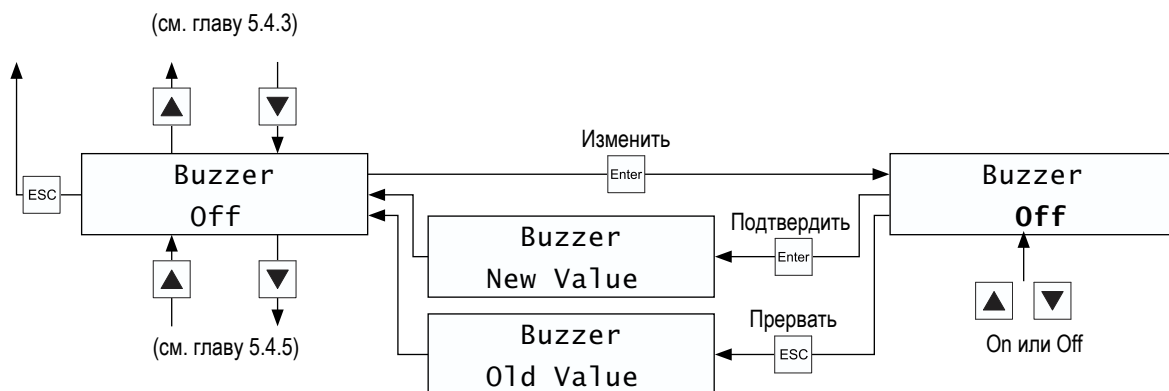
Указание: Режим увлажнения может быть изменен, только если деактивирован режим программирования (см. главу 5.5).

Возможные регулировки: Humidify (увлажнение воздуха), Purify (очистка и увлажнение воздуха) и Off (очистка без увлажнения воздуха)

Заводская установка: Humidify

Указания по регулировке: Выбор режима увлажнения зависит от выбранного режима работы Defensor PH15/PH15A: увлажнитель, очиститель и увлажнитель или очиститель без увлажнения. Если прибор должен работать как очиститель без увлажнения, то поддон и резервуар для воды должны быть пустыми.

### 5.4.4 Включение и выключение зуммера

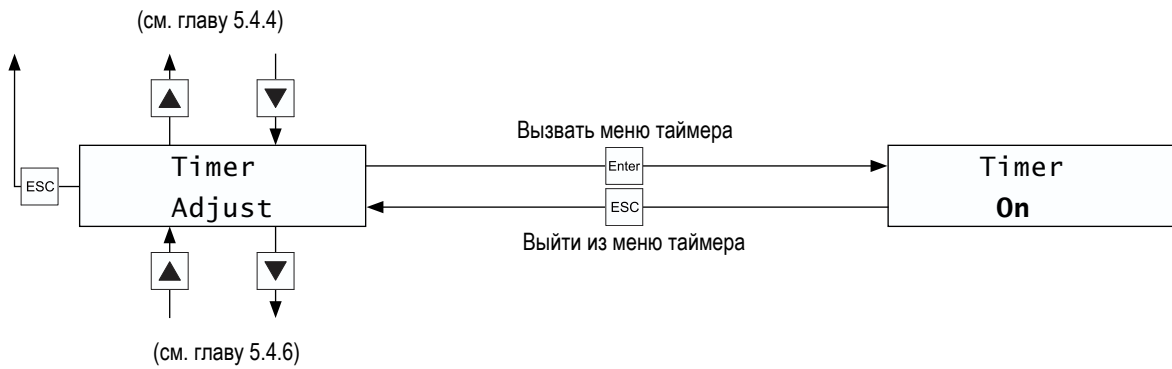


Возможные регулировки: On (зуммер вкл.) или Off (зуммер выкл.)

Заводская установка: Off

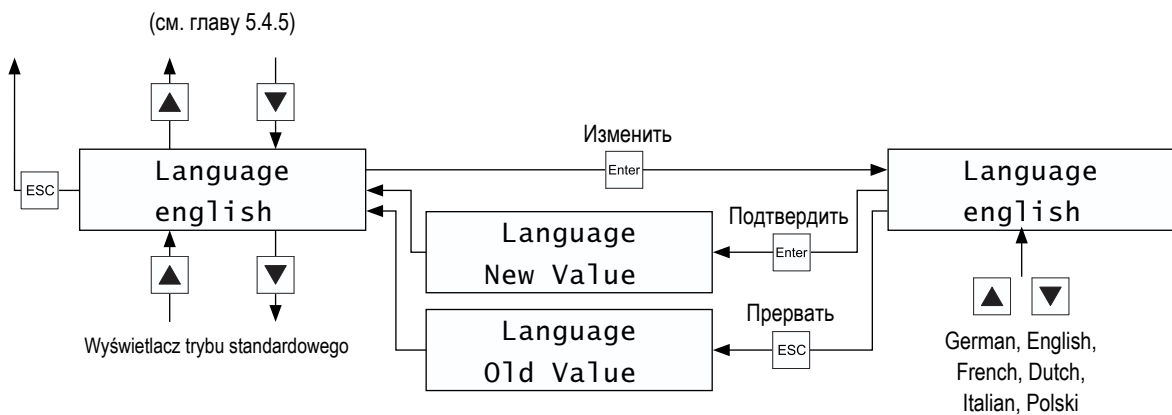
Указание по регулировке: Если зуммер активен, то при возникновении неисправности или сбоев в работе раздается звуковой сигнал.

### 5.4.5 Вызов меню таймера



Подробные указания по регулировкам, проводимым в меню таймера, приведены в главе 5.5 “Режим работы по программе”.

### 5.4.6 Выбор языка диалога



Возможные регулировки: Немецкий (German), английский (English), французский (French), голландский (Dutch), итальянский (Italian) и польский (Polski)

Заводская установка: в зависимости от страны

Указание по регулировке: После подтверждения выбора языка диалога прибор автоматически переключается на выбранный язык.

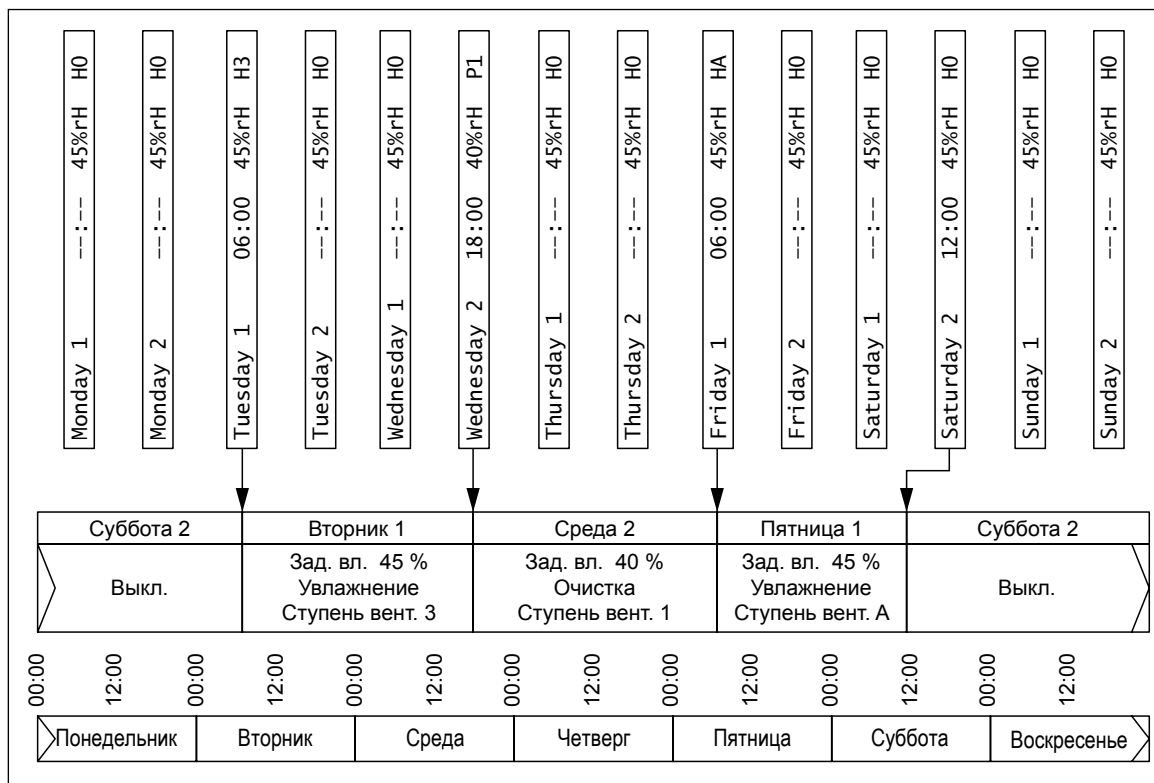
## 5.5 Режим работы по программе

Работой Defensor PH15/PH15A можно управлять, используя три изменяемых рабочих программы. При работе по программе можно переключить прибор в определенное время в выбранный режим работы с определенной степенью вентилятора. Это позволяет настраивать работу Defensor PH15/PH15A в соответствии с Вашими потребностями (например, в зависимости от времени открывания и/или работы).

В каждой программе задается время начала работы (день недели и время), заданное значение влажности воздуха, необходимый вид работы и необходимая степень вентилятора. Для одного дня недели можно задать до 2 моментов включения с индивидуальными рабочими программами.

При включенном режиме работы по программе рабочая программа остается активной до времени включения следующей программы в этот же или на следующий день.

Примерный график:



Программные настройки и активация режима программы находятся в меню таймера.

### 5.5.1 Вызов меню таймера

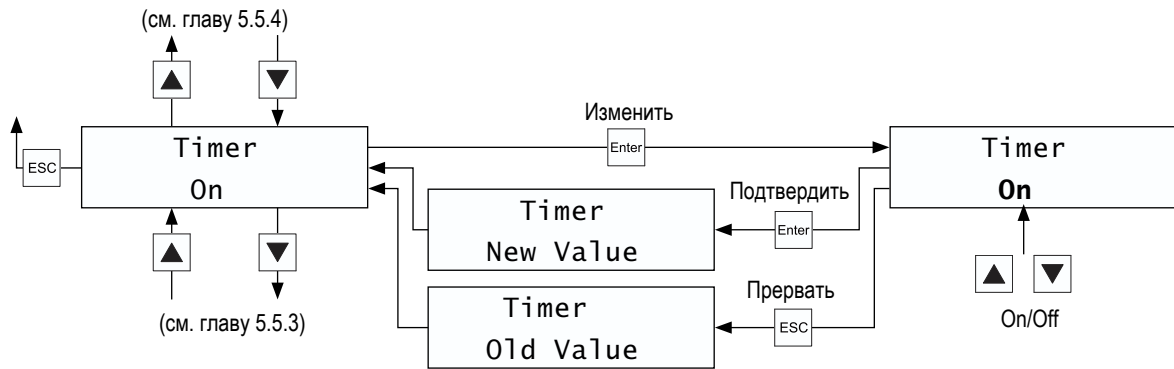
Находясь в пользовательском меню, вызвать меню таймера (см. главу 5.4.5). В меню таймера:

- можно включать и выключать режим работы по программе (см. главу 5.5.2)
- можно задать день недели и время (см. главу 5.5.3)
- можно ввести параметры рабочих программ с заданными временами включения (см. главу 5.5.4)

Указание: Если в меню таймера долгое время не происходит нажатие кнопки, то прибор автоматически возвращается в рабочий режим.



## 5.5.2 Включение и выключение режима работы по программе

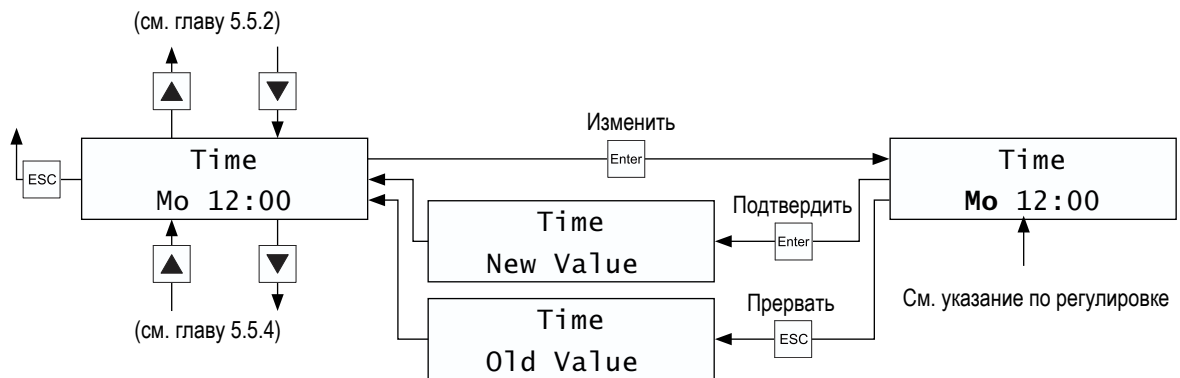


Возможные регулировки: On (режим работы по программе активирован) и Off (режим работы по программе деактивирован)

Заводская установка: Off

Указания по регулировке: При активировании режима работы по программе Defensor PH15/PH15A начинает работать в заданной программе с отсчетом времени (см. главу 4.3.4). Если не задано время или параметры программы, то прибор работает в обычном режиме работы.

## 5.5.3 Установка времени



Возможные регулировки: день недели  
(пон. (Mo), вт. (Tu), ср. (We), чт. (Th), пт. (Fr), сб. (Sa), вс. (Su))  
Часы (формат: чч)  
минуты (формат: мм)

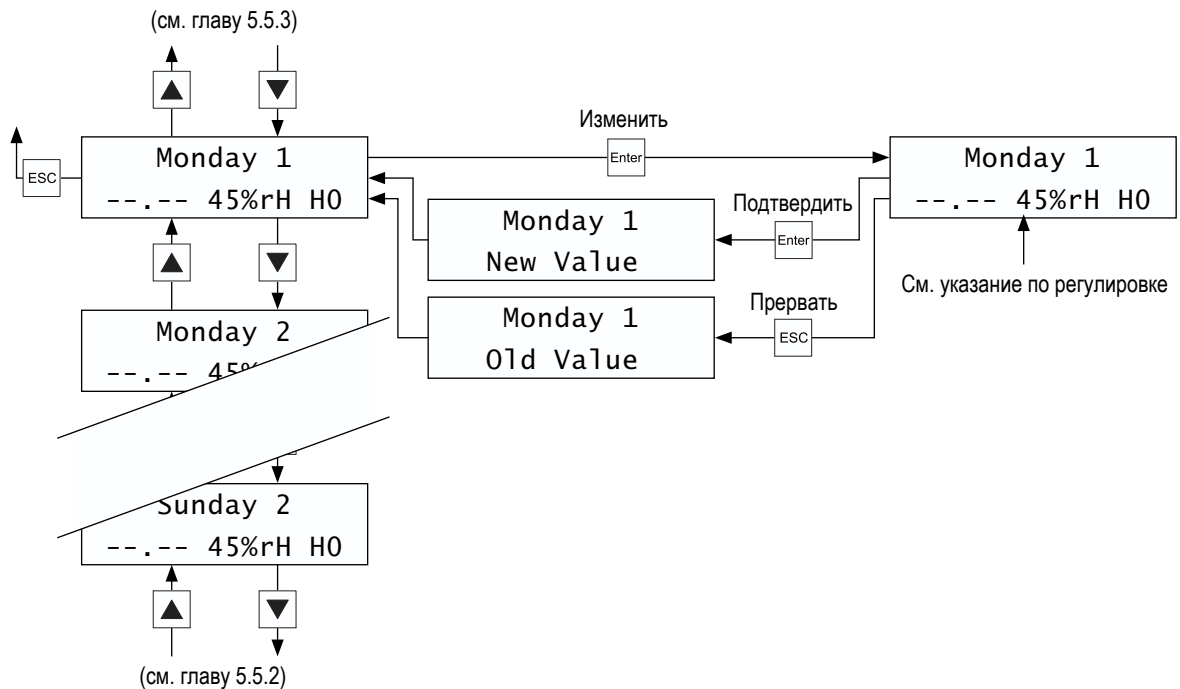
Заводская установка: ---

Указания по регулировке: Действительное время и день недели являются основанием для работы по программе. Если эти параметры введены неверно, то регулирование времени работает тоже неправильно.

После вызова режима внесения изменений выберите день недели, введите время: часы и минуты. Подтвердите каждое введенное значение кнопкой <Enter>.

Указание: Если из-за долгого отсутствия питания в Defensor PH15/PH15A стерлись настройки времени, то на рабочей индикации мигает поле для ввода времени (--:--).

## 5.5.4 Установка времени включения и параметров рабочих программ



Сначала выберите день недели или время включения программы (Понедельник 1, вторник 2 ... суббота 1, суббота 2) и точно введите рабочие настройки, которые должны быть установлены к данному моменту времени.

Возможные регулировки: Часы (формат: чч)  
минуты (формат: мм)  
заданное значение влажности в % отн. влажн.  
Режим работы ("Н": для режима увлажнения, "Р": для очистки воздуха с увлажнением и "\_": для очистки воздуха без увлажнения)  
ступень вентилятора (0, 1, 2, 3, 4 или А (автоматический режим работы))

Заводская установка: "--:-- 45% H0"

Указания по регулировке: После вызова режима внесения изменений введите время включения программы: часы и минуты, заданное значение влажности воздуха, вид работы и частоту вращения вентилятора. Подтвердите каждое введенное значение кнопкой **<Enter>**.

Для стирания времени включения программы (индикация: -- : --), необходимо при мигающей индикации часов одновременно нажать обе кнопки со стрелками. Затем нажать кнопку **<Enter>**. Повторите это процесс с индикацией минут.

Для выключения прибора в определенное время следует задать вид работы "В" и ступень вентилятора "0".

## 5.6 Блокировка/разблокировка клавиатуры

Для того, чтобы исключить несанкционированный доступ к параметрам регулировки прибора, можно заблокировать клавиатуру PH15/PH15A.

PH15 Key lock
------------------

- Для включения блокировки клавиатуры следует нажимать кнопку **<ESC>** до тех пор, пока не появится данное сообщение (около 3 секунд). Клавиатура заблокирована. Если теперь нажать какую-либо кнопку, то появляется приведенное рядом сообщение.

PH 15 Act 45%rH H3
-----------------------

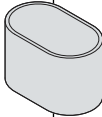
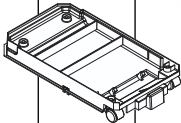


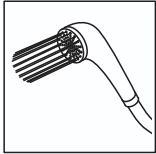
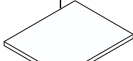



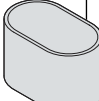
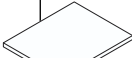
- Для снятия блокировки клавиатуры следует удерживать кнопку **<ESC>** до тех пор, пока сообщение “Клавиатура заблокирована” не пропадет и не появится рабочая индикация (около 3 секунд).

## 6 Обслуживание

### 6.1 Интервалы обслуживания

Defensor PH15/PH15A обеспечивает полную мощность увлажнения и очистки воздуха только в том случае, если проводится очистка прибора с предписанными интервалами, а также производится замена изношенных деталей. Интервалы очистки напрямую зависят от степени загрязненности воздуха, качества воды и длительности работы прибора.

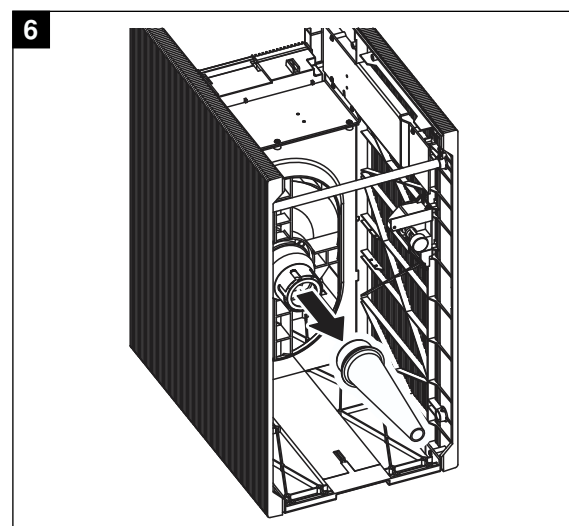
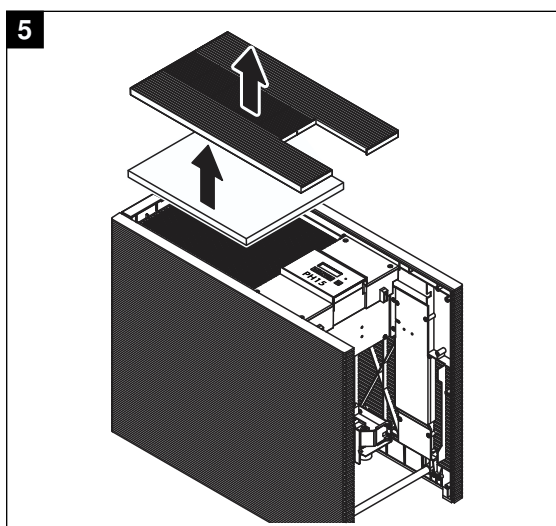
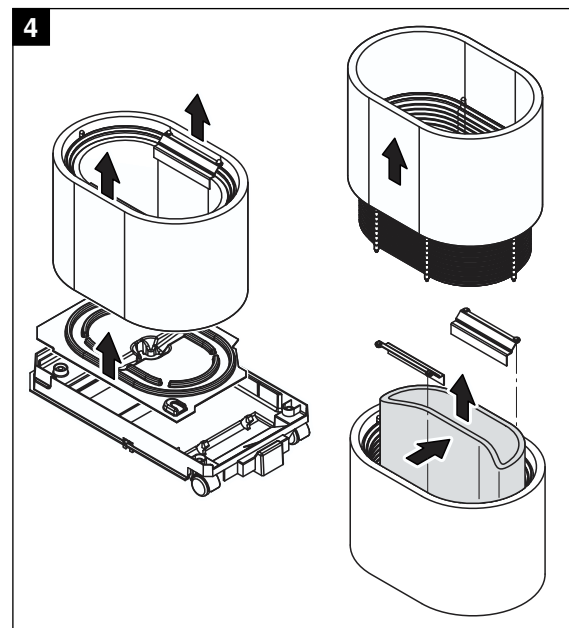
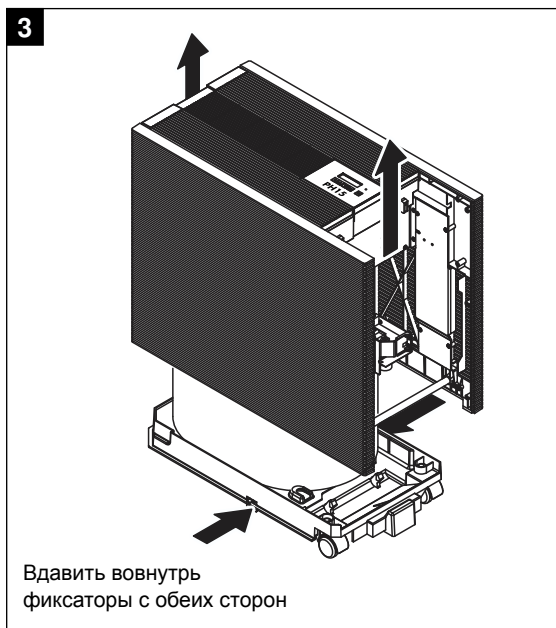
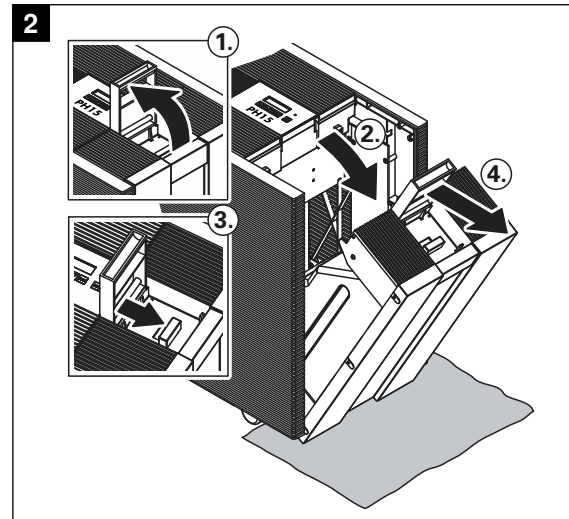
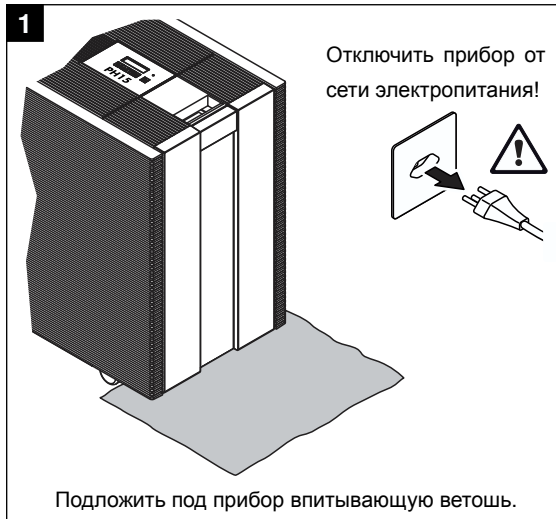
Приведенные в диаграмме интервалы очистки или замены отдельных компонентов являются нормативами. При сильной степени загрязненности воздуха в помещении фильтры следует менять/очищать более часто. При использовании очень жесткой воды требуется более частая очистка компонентов, находящихся в контакте с водой.

Месяц											
1	2	3	4	5	6	7	8	9	10	11	12
											
											
					Warning 6 Filter change						
											

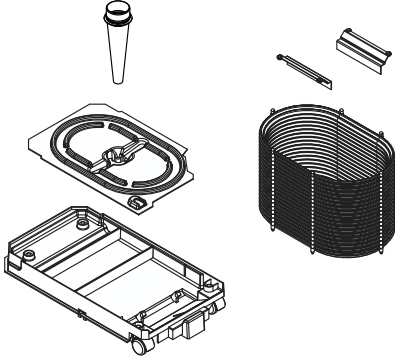
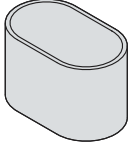
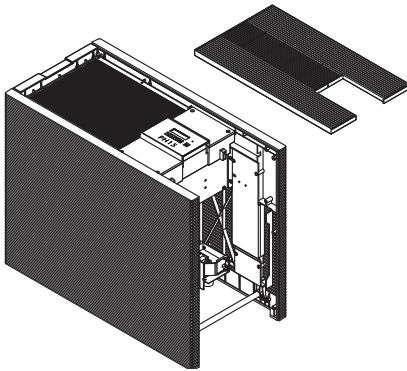
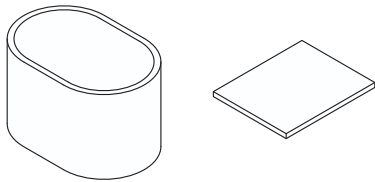
Указание: Если на Вашем приборе установлены электроды и они используются при работе, то на стенках поддона для воды и на центрифуге образуется слизь. В этом случае электроды подлежат замене.

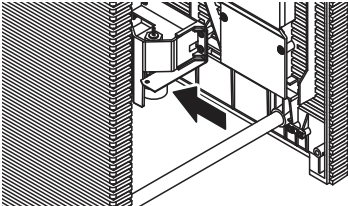
## 6.2 Работы по обслуживанию

### 6.2.1 Работы по демонтажу




## 6.2.2 Работы по очистке

Компоненты прибора	Детали, подлежащие чистке, и способ их очистки		
<p>Центрифуга Каплеотделитель Держатель подложки Крышка поддона Поддон рамы</p> 	<ul style="list-style-type: none"> <li>• Промыть детали в теплом мыльном растворе и тщательно промыть чистой водой. Дополнительно очистить центрифугу щеткой, входящей в комплект поставки.</li> <li>• Периодически следует счищать известковый налет специальным средством (соблюдать указания по технике безопасности, приведенные в главе 6.6) и промывать детали чистой водопроводной водой.</li> </ul>		
<p>Подложка увлажнителя (подложка с активированным углем)</p> 	<ul style="list-style-type: none"> <li>• Тщательно промыть подложку теплой водопроводной водой без использования моющих средств. Указание: При появлении индикации о необходимости замены фильтра (см. сообщения об ошибках в главе 7) следует заменить подложку увлажнителя вместе с фильтрами.</li> </ul>		
<p>Всасывающая решетка и решетка на выпуске</p> 	<ul style="list-style-type: none"> <li>• Очистить решетки с обеих сторон пылесосом.</li> </ul>		
<p>Фильтр грубой очистки Воздушный фильтр третьего класса (4-ступенчатый фильтр)</p> 	<ul style="list-style-type: none"> <li>• Очистить пылесосом (на самой низкой ступени): фильтр грубой очистки на стороне впуска воздуха, воздушный фильтр третьего класса с внутренней стороны.</li> <li>Указание: При появлении индикации о необходимости замены фильтра (см. сообщения об ошибках в главе 7) необходимо заменить фильтр грубой очистки и воздушный фильтр третьего класса или 4-ступенчатый фильтр вместе с подложкой увлажнителя.</li> </ul> <table border="1" data-bbox="786 1876 1428 2022"> <tr> <td style="text-align: center;"><b>ВНИМАНИЕ!</b></td> <td>Следить за тем, чтобы фильтр не промок. Перед повторной установкой влажный фильтр следует тщательно высушить.</td> </tr> </table>	<b>ВНИМАНИЕ!</b>	Следить за тем, чтобы фильтр не промок. Перед повторной установкой влажный фильтр следует тщательно высушить.
<b>ВНИМАНИЕ!</b>	Следить за тем, чтобы фильтр не промок. Перед повторной установкой влажный фильтр следует тщательно высушить.		

<b>Компоненты прибора</b>	<b>Детали, подлежащие чистке, и способ их очистки</b>
<p data-bbox="290 183 625 248"><b>Водопроводный фильтр (только на RH15A)</b></p>  A technical line drawing showing a water filter assembly. The filter is cylindrical and mounted on a pipe. A brush is shown cleaning the filter's mesh, and a bucket is shown nearby, indicating the cleaning process.	<ul data-bbox="746 183 1430 248" style="list-style-type: none"><li>• Прочистить вкладыш фильтра щеткой и промыть чистой водопроводной водой.</li></ul>
<p data-bbox="290 546 718 611"><b>Уровневый переключатель и аварийный выключатель</b></p>  A technical line drawing showing a level switch and an emergency stop switch. The level switch is a small rectangular component with a float arm. The emergency stop switch is a larger rectangular component with a prominent button. Both are shown in a cross-sectional view.	<ul data-bbox="746 546 1430 611" style="list-style-type: none"><li>• Осторожно протереть уровневый переключатель и аварийный выключатель влажной ветошью.</li></ul>

### 6.3 Указания по чистящим средствам

Для очистки использовать только приведенные в таблице чистящие средства. Использование средств для дезинфекции разрешено только в том случае, если после них не остается ядовитого осадка. В любом случае после очистки детали следует тщательно промыть водой.

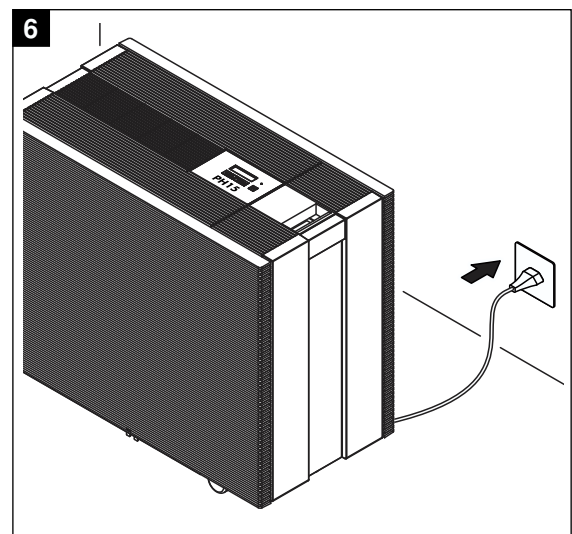
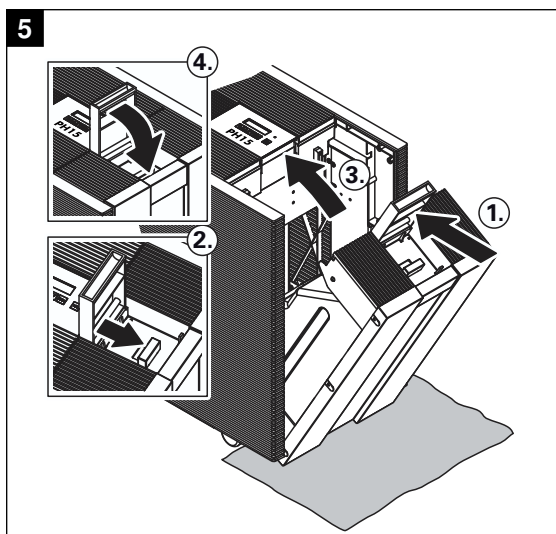
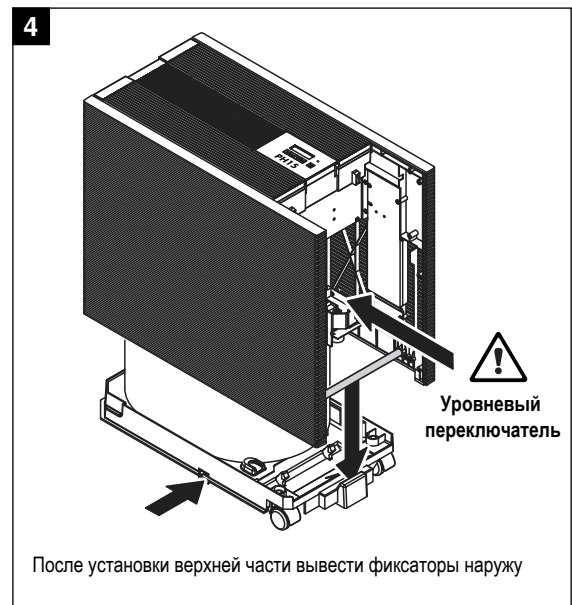
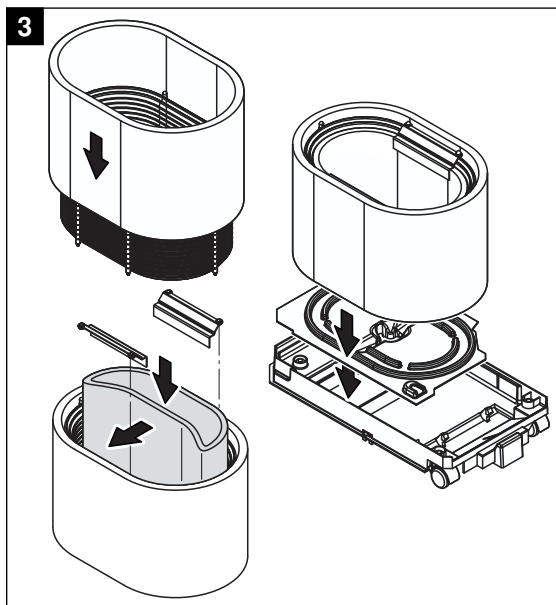
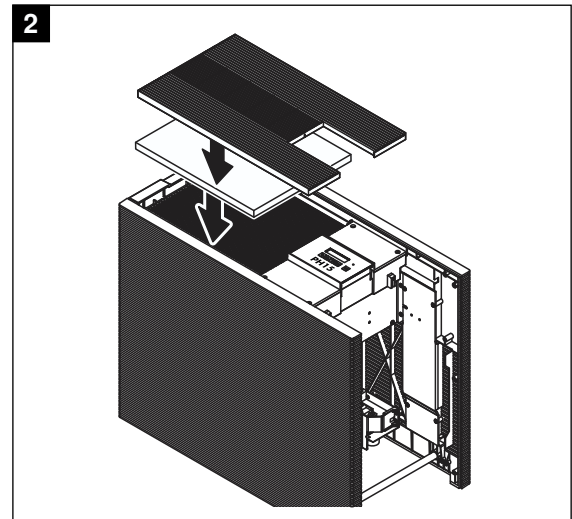
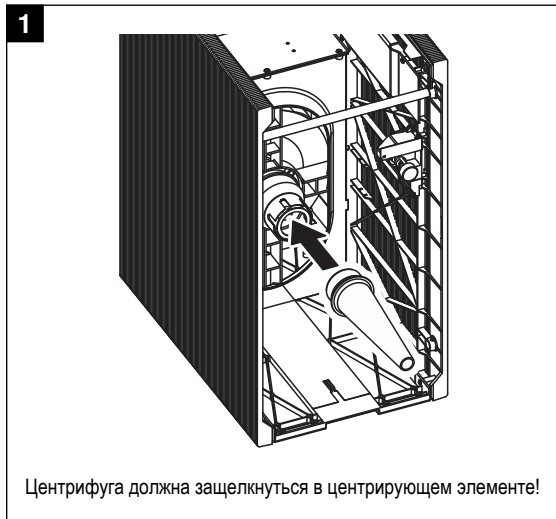
 <b>ОПАСНОСТЬ!</b>	Средство для удаления известкового налета въедается в кожу и может повредить слизистые оболочки. Поэтому предотвратить попадание кислоты и ее паров на кожу рук, в глаза и дыхательные пути (работать в защитных перчатках и защитных очках, работы проводить на открытом пространстве или в хорошо проветриваемом помещении)..
<b>ПРЕДУПРЕЖДЕНИЕ!</b>	<b>Не использовать для очистки растворителей, ароматизированных или галогенизированных углеводородов и других агрессивных веществ - опасность повреждения компонентов прибора.</b>

Обязательно соблюдать предписания по обращению и правила техники безопасности. В особенности: указания по средствам индивидуальной защиты, защите окружающей среды и указания по возможным ограничениям применения прибора.



## 6.4 Устройство прибора

После проведения работ по обслуживанию собрать прибор следующим образом:



## 6.5 Сброс индикатора необходимости замены фильтра

После замены фильтра и подложки увлажнителя сбросить индикатор необходимости замены фильтра можно следующим образом:

Warning 6  
Filter change

Filter change  
ESC OK

1. Включить прибор (отображается индикатор о необходимости замены фильтра).
2. Нажать одновременно кнопки **<ESC>** и **<Enter>** и удерживать их нажатыми до тех пор, пока не появится приведенная рядом индикация
3. Нажать кнопку **<Enter>**, чтобы сбросить индикатор о необходимости замены фильтра и показания счетчика. Появляется рабочая индикация.  
Указание: При нажатии кнопки **<ESC>** процесс сброса индикатора прерывается без предупреждения. Индикация о необходимости замены фильтра появляется вновь.

## 7 Устранение неисправностей

### 7.1 Системные сообщения

Индикация	Описание
Radio hygro. K1 Install.? ESC/E	<p>Причина: Если в радиоуправляемый гидростат (опция) установлен новый аккумулятор, а радиоканал гидростата не совпадает с радиоканалом, на который настроен Defensor PH15/PH15A, то раздается звуковой сигнал (если зуммер активирован) и предлагается перейти на другой радиоканал (например, K1).</p> <p>Действие: Для того, чтобы принять предложенный канал, нажмите кнопку <b>&lt;Enter&gt;</b>. Defensor PH15/PH15A автоматически перестроится на новый радиоканал и вернется обратно к рабочей индикации. Если Вы отказываетесь от предложенного канала, то нажмите кнопку <b>&lt;ESC&gt;</b>. Defensor PH15/PH15A возвращается к рабочей индикации и продолжает работу с прежним источником сигнала.</p>
Radio hygro. K1 Test	<p>Причина: Если в радиоуправляемый гидростат (опция) установлен новый аккумулятор, и радиоканал гидростата совпадает с радиоканалом, на который настроен Defensor PH15/PH15A, то раздается звуковой сигнал (если зуммер активирован) и прибор подтверждает прием правильного канала.</p> <p>Действие: Для того, чтобы стереть сообщение и вернуться к рабочей индикации, нажмите кнопку <b>&lt;Enter&gt;</b> или <b>&lt;ESC&gt;</b>.</p>

### 7.2 Предупреждения

Индикация	Красный светодиод	Зуммер	Реле сообщ. об ошибке	Сброс
<p>Warning 6 Filter change</p> <p>Предупреждение появляется попеременно со стандартной рабочей индикацией.</p>	горит	—	активировано	см. главу 6.5.
<p>Причина: Истек срок службы комплекта фильтра.</p> <p>Действие/устранение: Заменить комплект фильтров (см. главу 6 "Обслуживание"). По окончании стереть сообщение.</p>				
<p>Warning 7 No water</p> <p>Предупреждение появляется попеременно со стандартной рабочей индикацией.</p>	горит	—	активировано	Предупреждение появляется в том случае, если уровень воды в поддоне недостаточен, и остается активным до тех пор, пока уровень воды не придет в норму.
<p>Указание: Это предупреждение появляется только на Defensor PH15.</p> <p>Причина: Сработал уровневый переключатель, так как уровень воды в поддоне недостаточен.</p> <p>Действие/устранение: Проверить уровень воды в бачке/долить воду.</p>				

Индикация	Красный светодиод	Зуммер	Реле сообщ. об ошибке	Сброс
<div style="border: 1px solid black; padding: 5px; text-align: center;">Warning 8 Battery radio</div> <p>Предупреждение появляется попеременно со стандартной рабочей индикацией.</p>	горит	Короткие звуковые сигналы все 30 минут	активировано	Автоматическое стирание после установки нового аккумулятора.
<p>Причина: Скоро закончится заряд аккумулятора радиоуправляемого гидростата (опция).</p> <p>Действие/устранение: Заменить аккумулятор радиоуправляемого гидростата (см. руководство гидростата).</p>				

### 7.3 Сообщения об ошибках

Индикация	Красный светодиод	Зуммер	Реле сообщ. об ошибке	Сброс
<div style="border: 1px solid black; padding: 5px; text-align: center;">Error 1 Cover open</div> <p>Сигнал об ошибке выдается до тех пор, пока роликовый выдвигной механизм не будет правильно установлен и закрыт.</p>	мигает	—	активировано	Автоматический сброс ошибки после правильной установки роликового выдвигного механизма.
<p>Причина: Роликовый выдвигной механизм не установлен.</p> <p>Действие/Устранение: Правильно установите роликовый выдвигной механизм и опустите ручку.</p>				
<div style="border: 1px solid black; padding: 5px; text-align: center;">Error 2 Max Niveau</div> <p>Сообщение об ошибке остается активным до его стирания.</p>	мигает	громкий гудок (невозможно выключить)	активировано	Выключить и вновь включить прибор.
<p>Причина: Превышен максимальный уровень воды в бачке, сработал аварийный выключатель. PH15: Негерметичность бачка для воды (крышки бачка). Блокировка или неисправность уровневого переключателя. PH15A: впускной клапан неисправен.</p> <p>Действие/Устранение: PH15: Немедленно выньте бачок. Проверьте/очистите фильтр, крышку бачка и уровневый переключатель (замените крышку бачка при необходимости), затем закройте крышку бачка. PH15A: проверьте/замените впускной клапан.</p>				
<div style="border: 1px solid black; padding: 5px; text-align: center;">Error 3 Filltime</div> <p>Сообщение об ошибке остается активным до его стирания.</p>	мигает	гудок	активировано	Выключить и вновь включить прибор.
<p>Указание: Это сообщение появляется только на Defensor PH15A</p> <p>Причина: Закрыт запорный клапан в магистрали подачи воды. Засорен водопроводный фильтр прибора (рядом со впускным клапаном). Впускной клапан неисправен.</p> <p>Действие/устранение: Открыть запорный клапан. Очистить водопроводный фильтр (см. главу 6.3), проверить/заменить впускной клапан.</p>				

Индикация	Красный светодиод	Зуммер	Реле сообщ. об ошибке	Сброс
<div style="border: 1px solid black; padding: 5px; text-align: center;"> <b>Error 4</b>  <b>No signal</b> </div> <p>Сообщение об ошибке появляется попеременно с рабочей индикацией.</p>	мигает	короткий звуковой сигнал все 6 минут	активировано	Автоматическое стирание после приема прибором радиосигнала гидростата.
<p>Причина: Defensor PH15/PH15A не принимает сигнал от гидростата. Скоро закончится заряд аккумулятора или гидростат неисправен. Гидростат находится вне допустимой зоны приема 25 м.          Указание: На то время, пока нет сигнала от гидростата, прибор переключается на внутренний датчик влажности.</p> <p>Действие/устранение: Заменить аккумулятор гидростата. Проверить/заменить гидростат. Установить гидростат в зону приема сигнала</p>				
<div style="border: 1px solid black; padding: 5px; text-align: center;"> <b>Error 5</b>  <b>Leakage sensor</b> </div> <p>Сообщение об ошибке остается активным до его стирания.</p>	мигает	громкий гудок (невозможно выключить)	активировано	Выключить и вновь включить прибор.
<p>Причина: PH15: Негерметичность бачка для воды (крышки бачка). Блокировка или неисправность уровневого переключателя. Прибор стоит на неровной поверхности. Аварийный выключатель неисправен.          PH15A: Впускной клапан неисправен. Уровневый переключатель неисправен.</p> <p>Действие/устранение: PH15: Проверьте/Очистите фильтр, крышку бачка и уровневый переключатель (при необходимости замените крышку бачка), закройте крышку бачка. Поместите прибор на горизонтальную поверхность. Проверьте/Замените аварийный выключатель.          PH15A: Проверьте/Замените впускной клапан. Проверьте/Замените уровневый переключатель. Проверьте/Замените аварийный выключатель.</p>				


## 7.4 Что произошло, если ...?

В приведенной ниже таблице Вы найдете перечень возможных неисправностей, которые могут произойти при работе Defensor PH15/PH15A, а также возможные причины их возникновения и указания по устранению соответствующих ошибок.

Признак	Причина	Устранение
<b>Прибор не работает, светодиодный индикатор не горит</b>	Прибор не подключен к сети электропитания.	Подключить прибор к сети электропитания.
	Неисправен предохранитель прибора.	Проверка техником Вашего дилера Defensor.
<b>Прибор не увлажняет воздух</b>	Влажность воздуха в помещении выше заданного значения.	никаких, при необходимости повторно ввести заданное значение.
	Неисправен уровневый переключатель. Сообщения о недостаточном уровне воды не появляется.	Необходима замена уровневого переключателя (только сервисный техник Вашего дилера Defensor).

Признак	Причина	Устранение
<b>Влажность воздуха не достигла заданной влажности (заданного значения)</b>	Нет подложки увлажнителя.	Установить подложку увлажнителя.
	Высокая температура помещения.	Снизить температуру помещения до 20-22°C.
	Прибор сильно загрязнен.	Провести работы по обслуживанию (см. главу 6).
	Открытые окна и двери	Закрывать.
	Слишком долгое проветривание. За счет этого увлажненный воздух постоянно заменяется на сухой наружный воздух.	Проветривать непродолжительное время!
	Слишком большое помещение.	Свяжитесь с дилером Defensor.
<b>Действительное значение влажности намного выше заданного значения</b>	Действительная влажность воздуха выше заданного значения.	Оставить прибор работать в режиме очистки воздуха.
<b>Вентилятор не работает</b>	Выбран режим работы "Увлажнение". Влажность помещения выше заданного значения.	Не требуется. Правильная работа прибора.
	Прибор работает по программе. Для программы выбрана ступень вентилятора "0".	Не требуется. Правильная работа прибора.
	Вентилятор неисправен.	Свяжитесь с дилером Defensor.
<b>Слишком толстый слой илистого налета на поддоне и подложке</b>	Израсходован слой серебряного напыления на электродах.	Заменить электроды (сервисный техник Вашего дилера Defensor).

## 7.5 Указания по устранению неисправностей

 <b>ОПАСНОСТЬ!</b>	<b>Для устранения неисправностей следует вывести Defensor PH15/PH15A из эксплуатации, отключить от сети электропитания и зафиксировать от непреднамеренного включения.</b>
--	--

Неисправности должны быть устранены квалифицированным и уполномоченным персоналом.

Неисправности, касающиеся электрической установки (например, замена предохранителей), разрешается проводить только авторизованному персоналу или сервисному технику Вашего дилера Defensor.

Работы по ремонту и замене неисправных компонентов должны проводиться только сервисным техником Вашего дилера Defensor!

## 8 Вывод из эксплуатации/утилизация

---

### 8.1 Вывод из эксплуатации

При необходимости замены Defensor PH15/PH15A или если система увлажнения более не требуется, то необходимо поступить следующим образом:

1. Выключить прибор, отключить его от сети электропитания и зафиксировать от непреднамеренного включения. Перекрыть запорный клапан в магистрали подачи воды (только Defensor PH15A).
2. Разобрать прибор (при необходимости и все компоненты системы); работы должны проводиться специалистом

### 8.2 Утилизация/повторное использование

По истечении срока использования прибор и его компоненты необходимо доставить к производителю или в пункт сбора для правильной утилизации или повторного использования.

При возникновении каких-либо сомнений свяжитесь с местной администрацией или с Вашим дилером Defensor.

## 9 Технические характеристики прибора

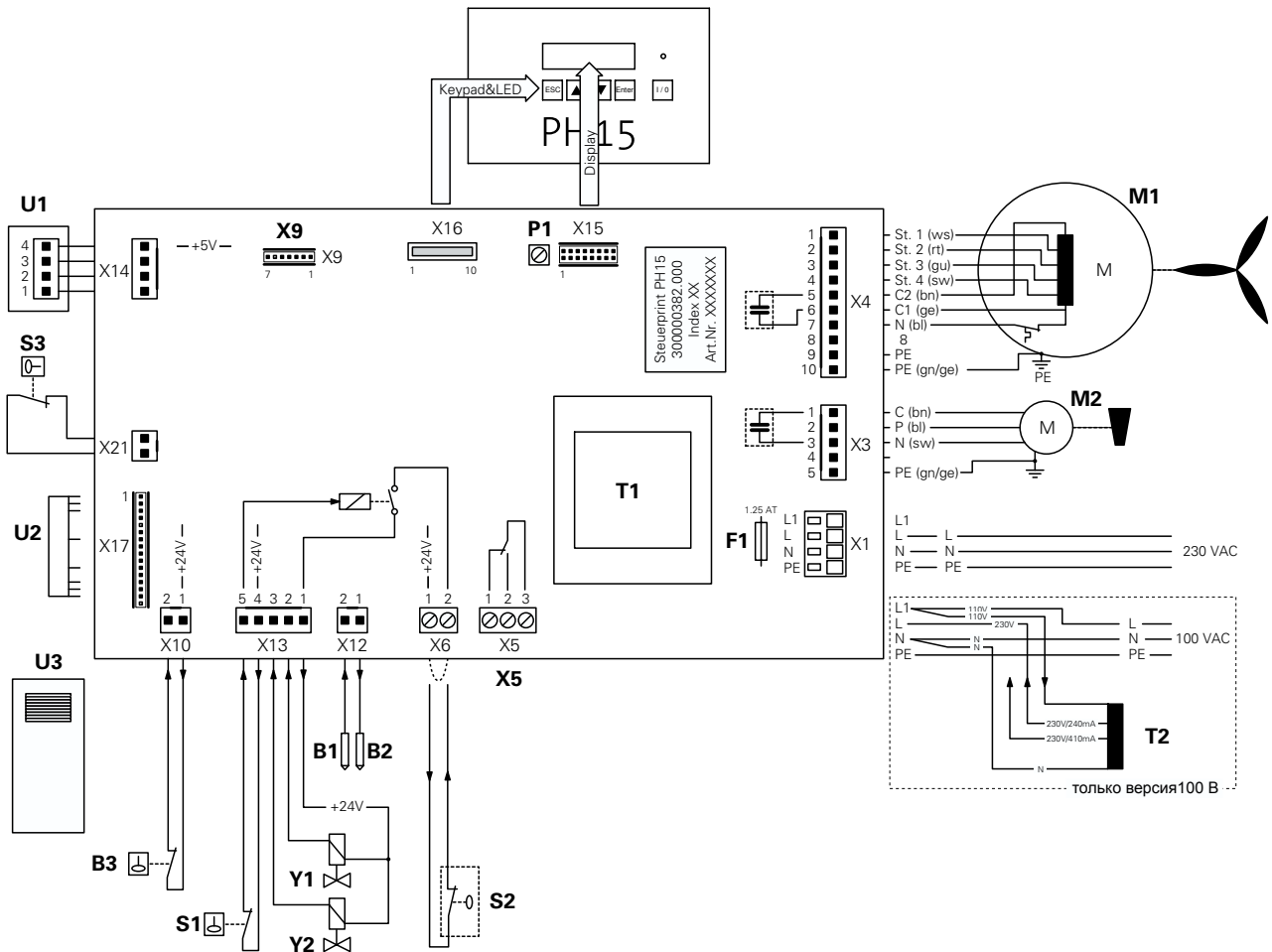
Размеры (В x Н x Т)	730 x 610 x 370 мм			
Вес (порожний)	25 кг			
Объем бака для воды	20 л			
Напряжение питающей сети	220...240 В/50...60 Гц или 90...110 В/50...60 Гц			
Потребляемая мощность	макс. 72 Ватт			
Мощность на каждую ступень переключ. <sup>1)</sup>	1	2	3	4
Рециркуляция воздуха	155 м <sup>3</sup> /ч	195 м <sup>3</sup> /ч	280 м <sup>3</sup> /ч	340 м <sup>3</sup> /ч
Мощность увлажнения (при 25 °С и 20 %отн. вл.)	0.8 л/ч	1.1 л/ч	1.5 л/ч	1.7 л/ч
Мощность увлажнения (при 25 °С и 25 %отн. вл.)	0.6 л/ч	0.8 л/ч	1.0 л/ч	1.3 л/ч
Для помещений макс	280 м <sup>3</sup>	380 м <sup>3</sup>	510 м <sup>3</sup>	580 м <sup>3</sup>
Уровень шума (в соответствии с DIN 45635, часть 1)	32 dBA	37 dBA	45 dBA	50 dBA
Допустимая температура окружающей среды	5...40 °С			
Допустимая влажность помещения	0...85 % отн. влажн. неконденсированная			
Тип исполнения прибора PH15A				
– Подключение к прибору магистрали подачи воды	G 3/4"			
– Допустимое давление воды	0.5...6.0 бар			
– Допустимая температура воды	5...40 °С			
Знак о прохождении проверки	VDE, CE, GS, GOST			

<sup>1)</sup> Данные по мощности рассчитаны для стандартной комплектации при работе прибора в режиме увлажнения



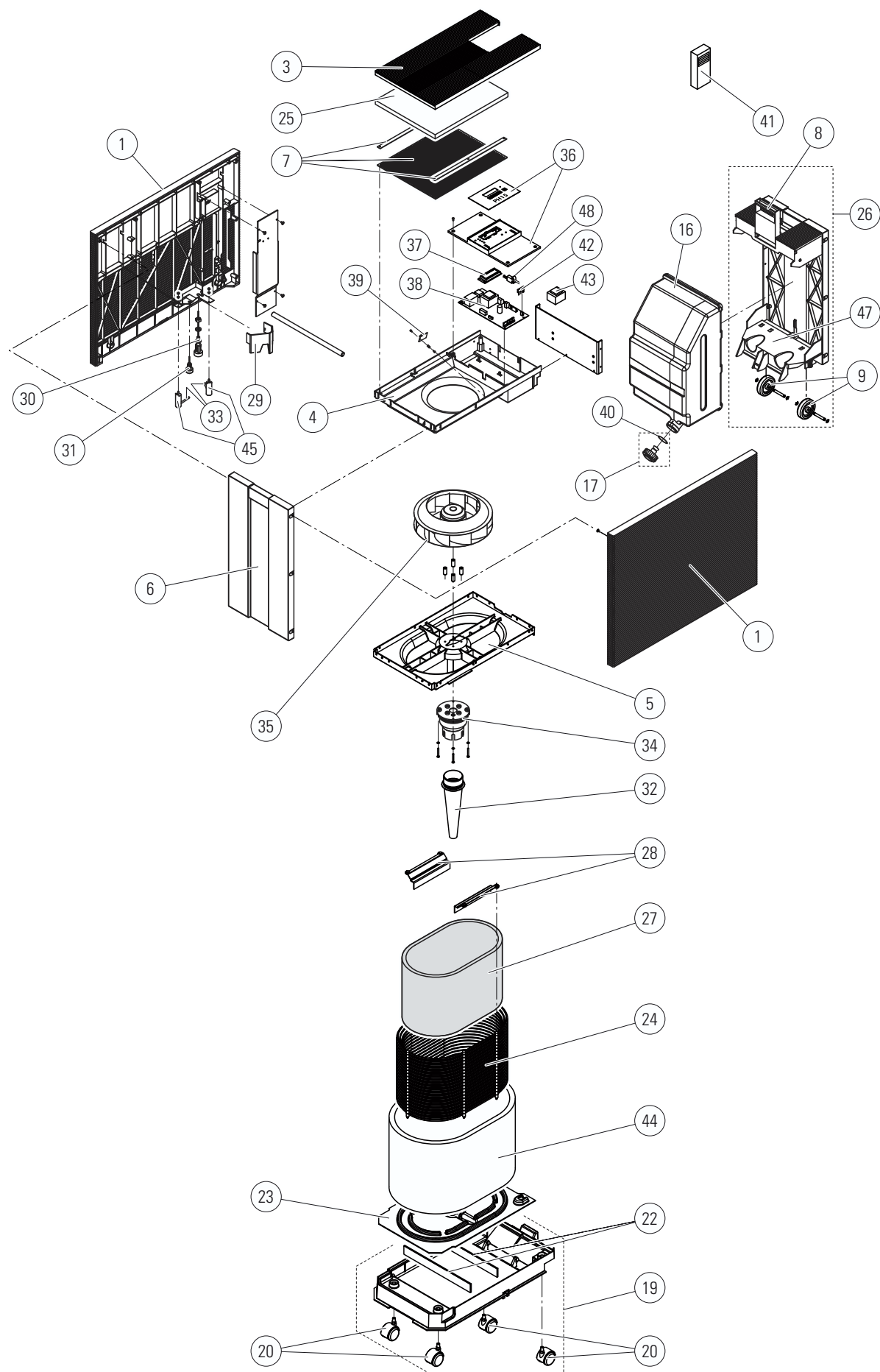
# 10 Приложение

## 10.1 Электрическая схема



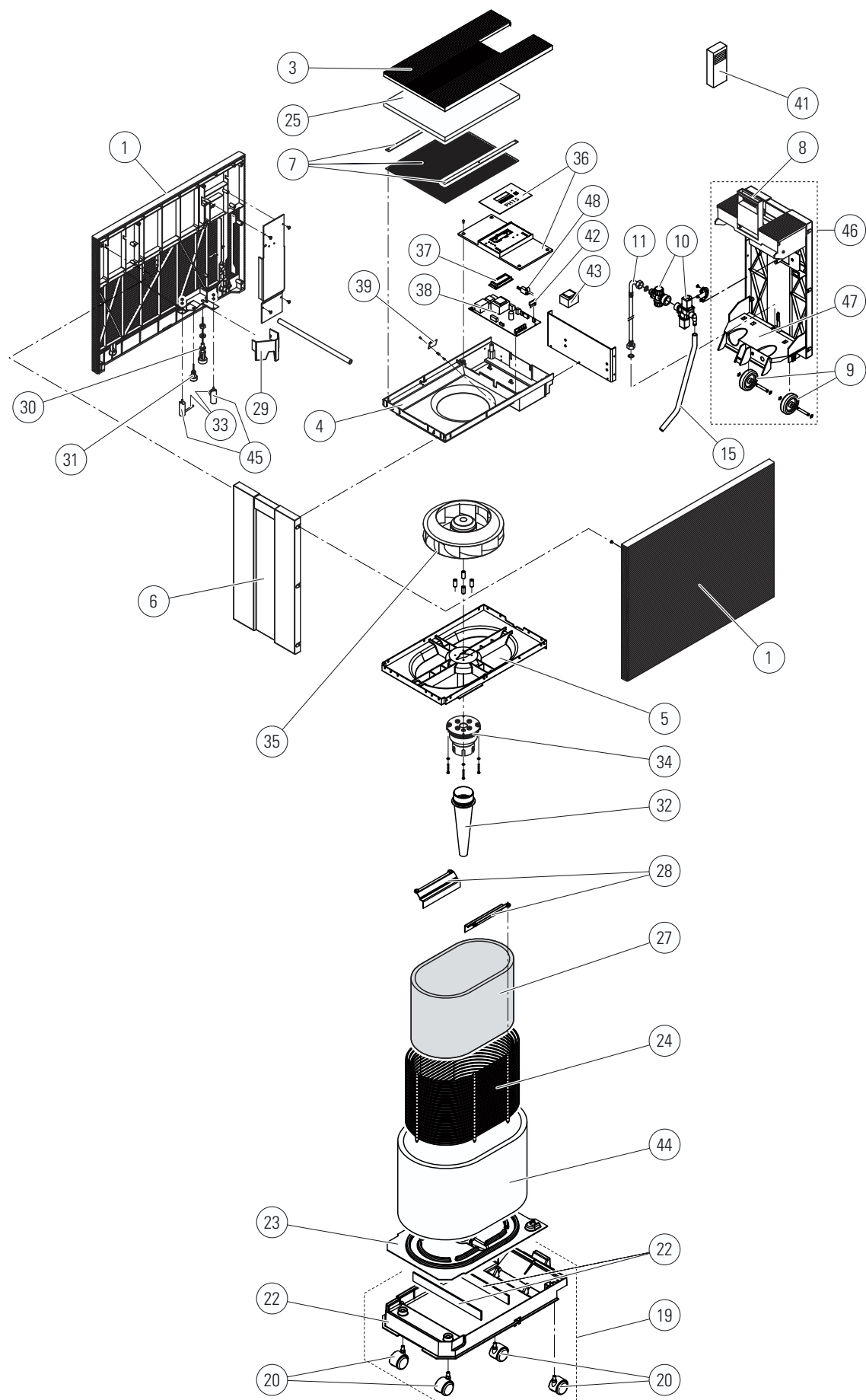
B1, B2	Электроды для ионизации	U1	Встроенный датчик влажности
B3	Уровневый переключатель	U2	Приемник радиосигнала (опция)
F1	Предохранитель управления (1.25 A, несущ.)	U3	Гидростат с внеш. радиоупр. (опция)
M1	4-ступенчатый вентилятор	T1	Трансформатор управления
M2	Привод центрифуги	T2	Трансформатор версия 100 В
P1	Контраст индикации потенц.	X5	Контакт неисправности, макс. 250 В
S1	Аварийный кран	X9	Программируемый интерфейс
S2	Датчик утечек (опция)	Y1	Впускной клапан
S3	Микро выключатель роликового механизма	Y2	Впускной клапан (аварийный клапан)

## 10.2 Список запчастей для PH15



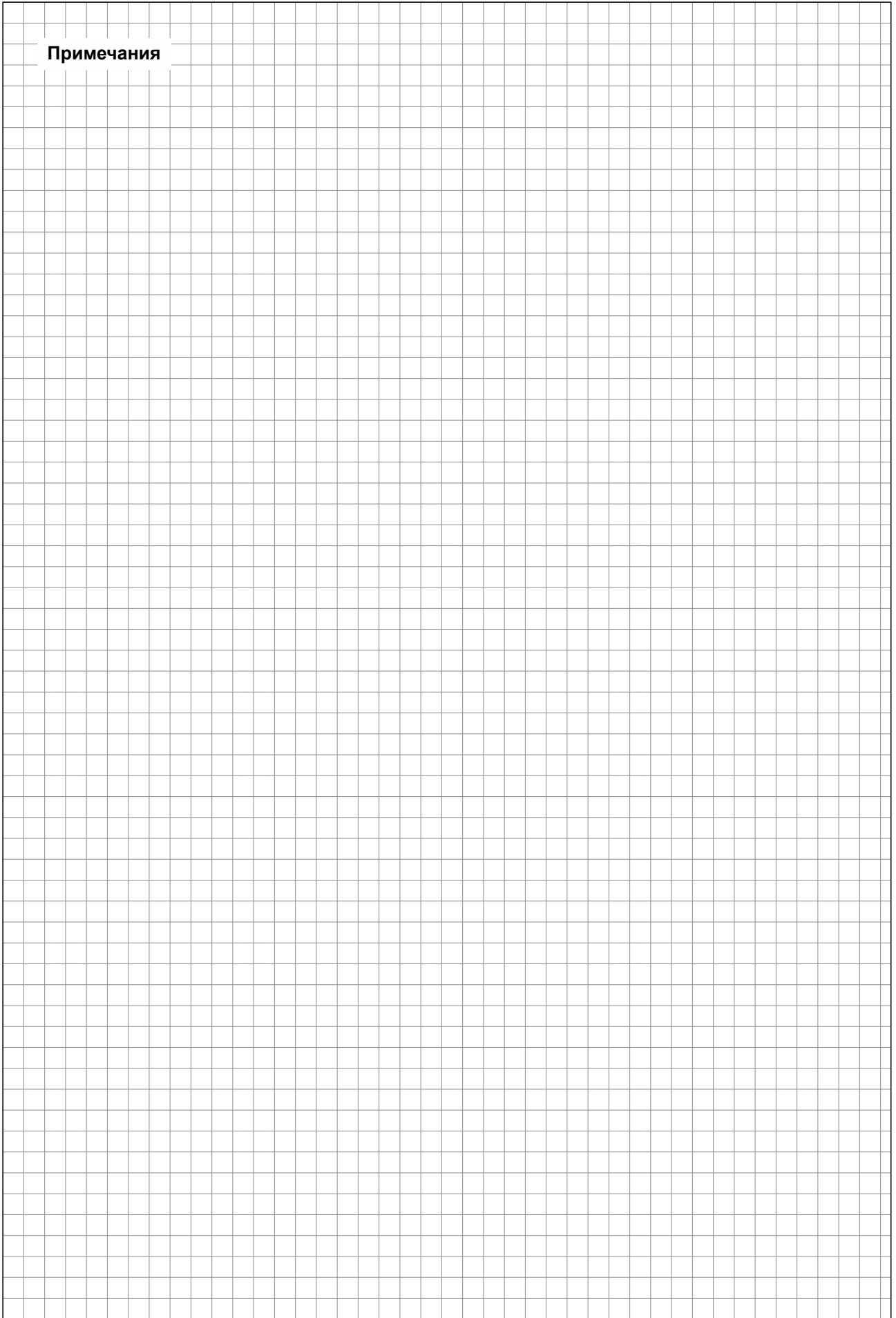
Поз.	№ арт.	Обозначение запчасти
1	2525254	Выдувная решетка
3	2525318	Всасывающая решетка
4	2525255	Комбинированная рама
5	1103777	Кронштейн двигателя
6	2525306	Боковая стенка
7	2525256	Защитная решетка в комплекте
8	2525257	Ручка
9	2525258	Роликовый механизм бачка (2 шт.)
16	2527094	Бачок для воды
17	1104450	Клапан регулирования уровня воды
19	2525273	Рама в комплекте
20	2525275	Двойной ролик (2 шт.)
22	2525277	Защита от расшатывания (2 шт.)
23	1103179	Крышка поддона
24	1104457	Каплеотделитель
25	1102319	Фильтр грубой очистки (5 шт.)
26	2525692	Роликовая тележка
27	1100465	Подложка увлажнителя
	1100398	Подложка с активированным углем
28	1102685	Держатель подложки с соединительной штангой
29	2525278	Кожух поплавка
30	1104462	Уровневый переключатель
31	1103785	Аварийный выключатель
32	1104467	Центрифуга
33	1115356	Щупы для ионизации
34	2525279	Привод центрифуги
35	2525280	Вентилятор в комплекте
36	2525281	Панель управления
37	1115515	Светодиодный дисплей
38	2525304	Электроника управления
39	1103719	Датчик влажности компл.
40	1113552	Уплотнитель клапана регулирования давления
41	2524759	Радиоуправляемый датчик влажности
42	2525353	Приемник
43	2525305	Трансформатор (Japan)
44	1101225	Фильтр грубой очистки
	1100259	4-х ступенчатый фильтр
45	2525859	Электрод поддержки ионизации пара. (2 шт.)
47	2544589	Основание вода экипаж
48	2549653	Переключатель двери
--	1110326	Щетка для чистки центрифуги
--	2527171	Датчик утечки
--	2529755	Датчик утечки (соляная таблетка) (5 шт.)
--	1119520	Кабель ионизации

### 10.3 Список запчастей для PH15A



Поз.	№ арт.	Обозначение запчасти
1	2525254	Выдувная решетка
3	2525318	Всасывающая решетка
4	2525255	Комбинированная рама
5	1103777	Кронштейн двигателя
6	2525306	Боковая стенка
7	2525256	Защитная решетка в комплекте
8	2525257	Ручка
9	2525258	Роликовый механизм бачка (2 шт.)
10	2525260	Модуль клапанов в комплекте
11	2558173	Соединительный рукав воды
15	2525263	Шланг для наполнения
19	2525349	Рама А в комплекте
20	2525275	Двойной ролик (2 шт.)
22	2525277	Защита от расшатывания (2 шт.)
23	1103179	Крышка поддона
24	1104457	Каплеотделитель
25	1102319	Фильтр грубой очистки (5 шт.)
27	1100465	Подложка увлажнителя
	1100398	Подложка с активированным углем
28	1102685	Держатель подложки с соединительной штангой
29	2525278	Кожух поплавка
30	1104462	Уровневый переключатель
31	1103785	Аварийный выключатель
32	1104467	Центрифуга
33	1115356	Щупы для ионизации
34	2525279	Привод центрифуги
35	2525280	Вентилятор в комплекте
36	2525281	Панель управления
37	1115515	Светодиодный дисплей
38	2525304	Электроника управления
39	1103719	Датчик влажности компл.
41	2524759	Радиоуправляемый датчик влажности
42	2525353	Приемник
43	2525305	Трансформатор (Japan)
44	1101225	Фильтр грубой очистки
	1100259	4-х ступенчатый фильтр
45	2525859	Электрод поддержки ионизации пара. (2 шт.)
46	2543815	Задняя крышка тип -А
47	2544589	Основание вода экипаж
48	2549653	Переключатель двери
--	1110326	Щетка для чистки центрифуги
--	2527171	Датчик утечки
--	2529755	Датчик утечки (соляная таблетка) (5 шт.)
--	1119520	Кабель ионизации

Примечания







КОНСУЛЬТАЦИИ, ПРОДАЖИ И СЕРВИС:



Reg.No. 40002-2

Manufacturer:

Condair Ltd.

Member of the Walter Meier Group

Talstrasse 35-37, 8808 Pfäffikon, Switzerland

Ph. +41 55 416 61 11, Fax +41 55 416 62 62

info@condair.com, www.condair.com