

## JUDO Easy Filt-B (BWH) 3/4" – 1 1/4"

### Защитный фильтр обратной промывки

### Инструкция по монтажу и эксплуатации



#### Filt-B 3/4"-1 1/4"

Защитный фильтр с обратной промывкой на холодную воду JUDO Filt-B до 30 °C



#### Filt-BHW\* 3/4"-1 1/4"

Защитный фильтр с обратной промывкой на горячую воду JUDO Filt-B до 70 °C

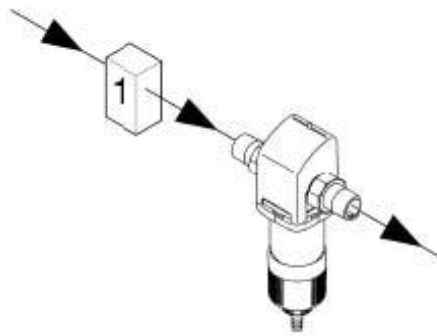
\* Фильтр имеет не прозрачный корпус.

### Назначение

Защитные Фильтры обратной промывки Filt предназначены для использования в системах холодной (Filt-B) и горячей (Filt-BHW) питьевой воды. Фильтры удаляют из воды загрязняющие частицы, которые способствуют появлению сквозной коррозии в трубах, водонагревателях, а так же предотвращают попадание твёрдых частиц в сантехнические и бытовые приборы.

### Давление воды

Для нормальной работы фильтра давление в системе должно находиться в промежутке между 1,5 – 10 бар. В случае если давление в системе ниже 1,5 бар, фильтр не может использоваться, так как при таком маленьком давлении процесс обратной промывки будет не эффективным. При превышении параметра 10 бар, перед фильтром необходимо установить редуктор давления (рис 1)



1– редуктор давления

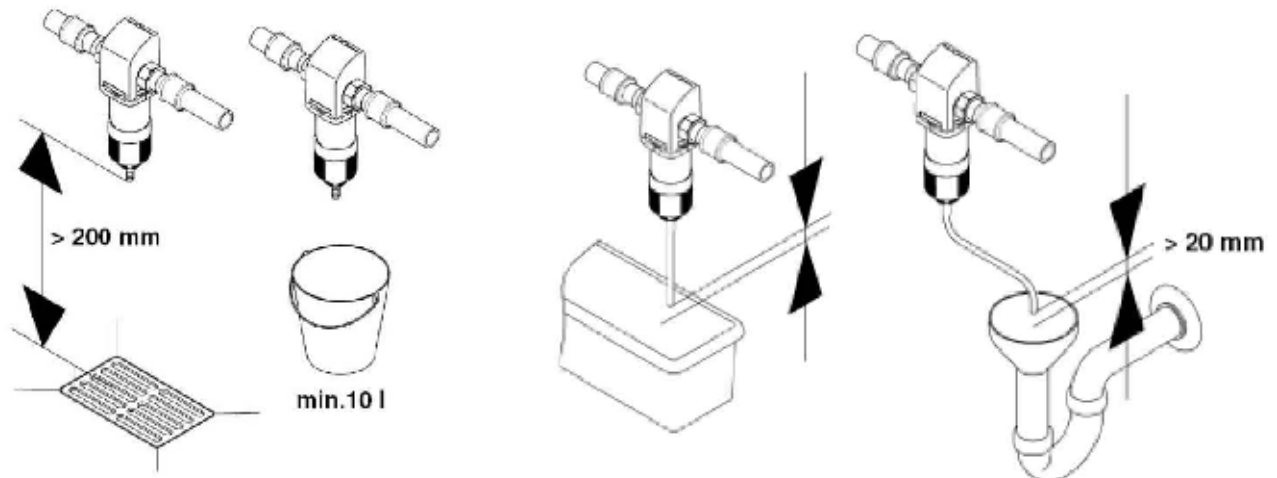
### Используемые материалы

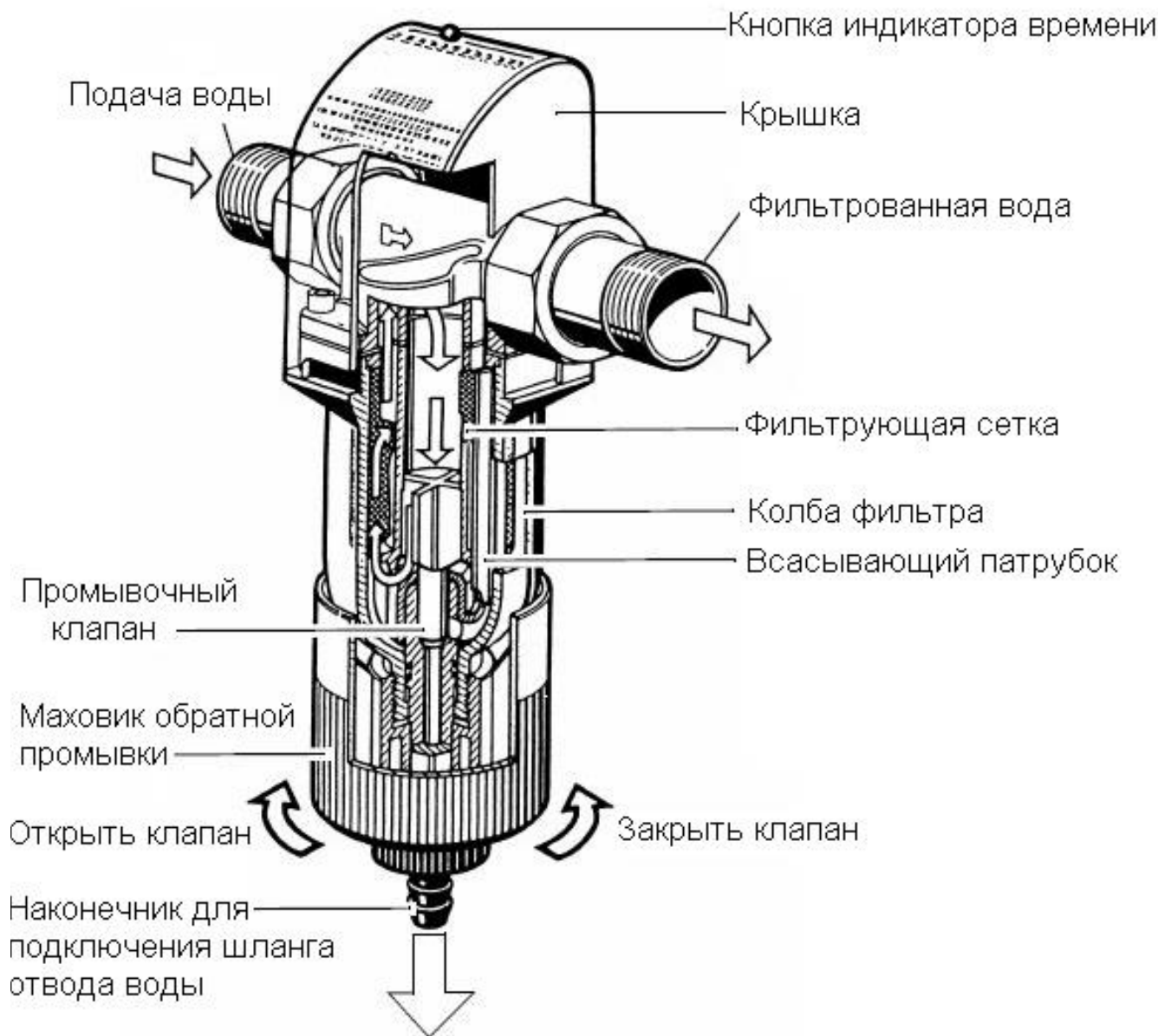
Корпус фильтра, а так же все внутренние детали выполнены из материалов устойчивых к любым химическим, физическим и коррозионным элементам которые могут содержаться в питьевой воде (DIN 19632). Корпус фильтра, а так же все внутренние детали выполнены из материалов отвечающих по своим свойствам требованиям для материалов контактирующих с питьевой водой.

### Установка.

Установку фильтра может осуществлять только специально обученный персонал. Трубы должны обеспечивать достаточную жёсткость, чтобы выдерживать вес фильтра, в противном случае необходимо предусмотреть дополнительные крепления. Для обеспечения возможности проводить обслуживание и промывку фильтра сверху и снизу от прибора необходимо оставить не менее 200 мм. свободного пространства. Фильтр должен быть установлен в сухом, незамерзающем помещении. Окружающая температура в помещении не должна превышать 30°C. Прибор может монтироваться на стальные, медные, пластиковые трубы. При установке фильтра необходимо следить за тем, чтобы стрелка на монтажном фланце совпадала с направлением потока воды. Для стока промывочной воды необходимо предусмотреть соответствующее подключение к системе канализации. Если таковое не возможно, то для слива промывочной воды можно использовать любую ёмкость объёмом не менее 10 литров. Если сток расположен выше уровня защитного фильтра, вода обратной промывки выводится с помощью шланга 1/2". Маховик промывки можно вращать без одновременного вращения сливного шланга.

Промывка фильтра осуществляется под постоянным водяным давлением. Для очистки фильтра прокрутите маховик влево до упора, а затем вправо пока не перекроется промывочный клапан. При промывке модели Filt-BHW дополнительно требуется открыть сливной кран в нижней части фильтра. При установке и вводе фильтра в эксплуатацию, его необходимо сразу промыть, для того, чтобы удалить из него воздух.





### Промывка и обслуживание

В зависимости от расхода, а также от вида и количества крупных и мелких загрязняющих частиц, которые содержатся в воде, каждые 2 месяца необходима обратная промывка защитного фильтра Filt. При сильном загрязнении фильтрующего элемента фильтр следует промывать чаще. Для внешней очистки защитного фильтра обратной промывки Filt могут использоваться только вода и мягкое мыло. Растворяющие средства, пары растворителя и спиртосодержащие чистящие средства приводят к образованию трещин на поверхности, а также к поломке пластмассовых деталей.



<b>Неисправность</b>	Возможная причина	Устранение
Промывочная вода продолжительное время течёт в канализацию	Засорился промывочный клапан	Повторите промывку фильтра
Снизилось давление в системе	Забилась фильтрующая сетка	Почистить или заменить фильтрующую сетку
Протекает корпус фильтра		Перекройте подачу воды, обратитесь в обслуживающую фирму или сервис-центр. Повреждённые детали необходимо немедленно заменить.
Прозрачное стекло помутнело	Фильтр подвергся воздействию высоких температур или растворителей	
Нитевидные трещины на стекле		

### Технические данные и спецификации Перечень моделей

Модель	Код изделия	Вес	Проток воды при потере давления 0,2 бар и чистой сетке
JFB ¾"	8070646	1.7 кг.	3.3 м³/ч
JFB 1"	8070647	1.8 кг.	4.5 м³/ч
JFB 1¼"	8070648	2.2 кг.	5.5 м³/ч

### Номинальное давление

Модель	Рабочее давление	Номинальное давление
JFB ¾" – 1¼"	1.5 – 10 bar	PN 16

Номинальное давление указывает на класс давления согласно которому фильтр должен удовлетворять требованиям DIN 19628 и DIN EN 13433-1. Рабочее давление фильтра может быть установлено ниже номинального, на отметке обеспечивающей оптимальную работу фильтра.

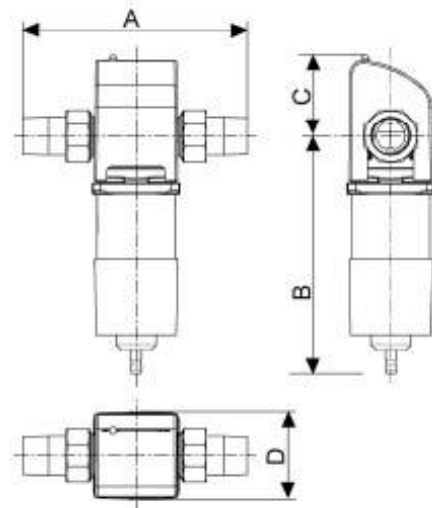
Данные относящиеся к потоку воды рассчитаны из условия протекания воды питьевого качества. Для более загрязнённой воды это значение может меняться в зависимости от загрязнённости воды и размера ячеек фильтрующей сетки. Проток промывочной воды по всем моделям составляет 0,3 л/сек.

Скорость протекания воды при промывке приводится при давлении в подающем водопроводе 2-3 бар и полностью открытом промывном вентиле.

**Линейные размеры.**

Model	A	B	C	D
JFB ¾"	180	259	82	76
JFB 1"	195	265	75	76
JFB 1¼"	230	270	71	76

- A – Установочная длина
- B – Расстояние вниз от центра трубы
- C – Расстояние вверх от центра трубы
- D– Ширина фильтра



**QUALITÄTS-MANAGEMENT**

Wir sind zertifiziert

Regelmäßige freiwillige  
Überwachung nach ISO 9001:2000



Judo Wasseraufbereitung GmbH  
 Hohreuschstrasse 39-41, 71364  
 Winnenden, Germany  
 Phone: +49 (0) 7195-692-0  
 Fax.: +49 (0) 7195-692-110  
 Mail: [info@judo.eu](mailto:info@judo.eu)  
[www.filter-judo.ru](http://www.filter-judo.ru)  
[www.judo.eu](http://www.judo.eu)