

Fast GIWH 10–13 EA electronic

АППАРАТ ВОДОНАГРЕВАТЕЛЬНЫЙ ПРОТОЧНЫЙ ГАЗОВЫЙ БЫТОВОЙ

Инструкция по монтажу и эксплуатации

Монтаж должен выполняться с соблюдением требований СНиП 2.04.08–87*

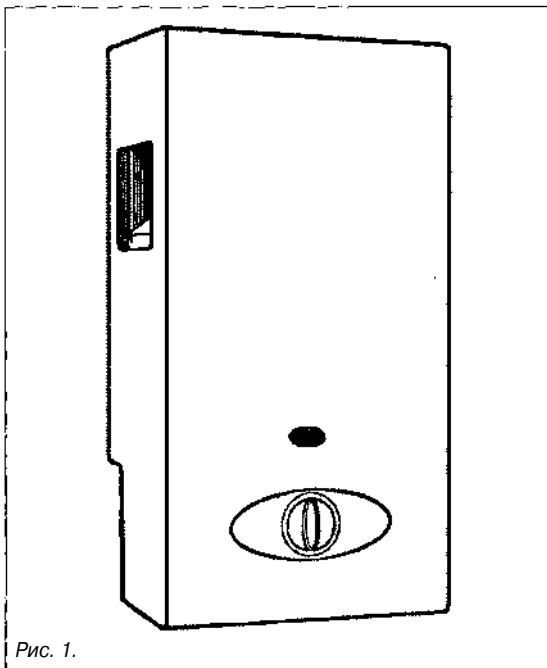


Рис. 1.

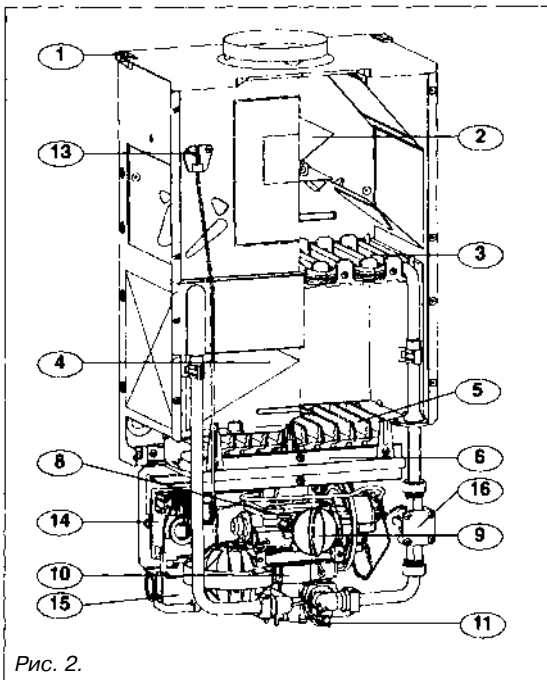


Рис. 2.

Описание:

Данный аппарат водонагревательный проточный газовый бытовой (далее – аппарат) поставляется в одном упаковочном ящике.

Под кожухом аппарата находятся:

- 1- Каркас из стального листа с защитным покрытием.
- 2- Тягопрерыватель, который предохраняет от обратной тяги.
- 3- Теплообменник из красной меди с защитным покрытием.
- 4- Камера сгорания.
- 5- Основная горелка из нержавеющей стали, рассчитанная на разные газы, с устройством электронного зажигания запальной горелки и контроля наличия пламени с помощью датчика ионизации.
- 6- Съёмный газовый коллектор с форсунками.
- 8- Газовый клапан.
- 9- Ручка включения/отключения аппарата и регулировки расхода газа.
- 10- Водяной клапан со встроенным ограничителем температуры и отложения накипи.
- 11- Корректор температуры (ручка выбора режима “Зима” или “Лето”).
- 13- Датчик тяги “Spott”.
- 14- Блок электронного управления.
- 15- Блок питания с рабочим гальваническим элементом и держатель с запасным гальваническим элементом.
- 16- Датчик расхода воды.

1. Технические характеристики и размеры

Технические характеристики

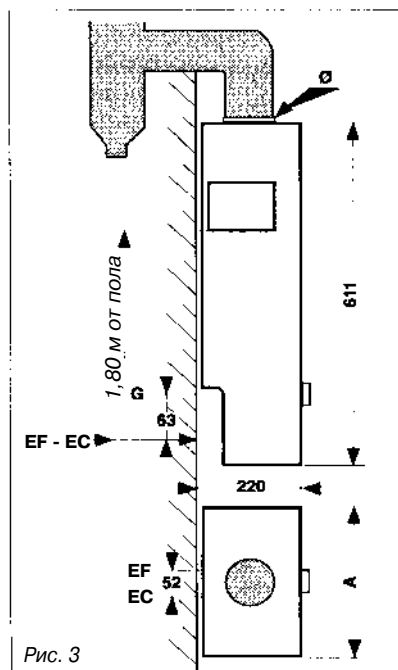


Рис. 3

Обозначения на рисунке 3:

	Ø	A
Модель 10 L	110	319
Модель 13 L	130	375
G = ось трубы подачи газа EF = ось трубы подачи холодной воды EC = ось трубы отбора горячей воды		
Масса:		
	брутто	нетто
Модель 10 L	12 кг	10 кг
Модель 13 L	14 кг	11 кг

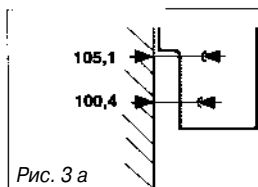


Рис. 3 а

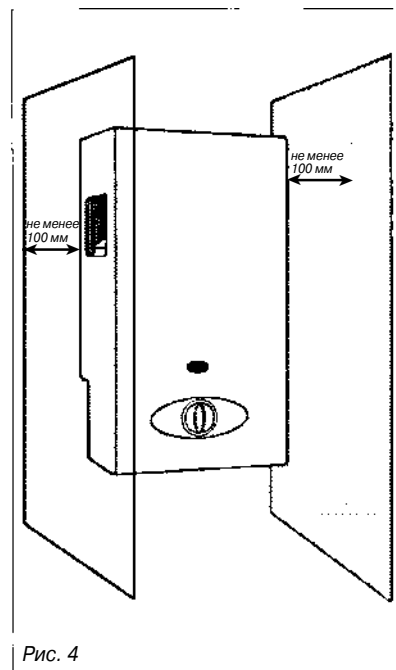
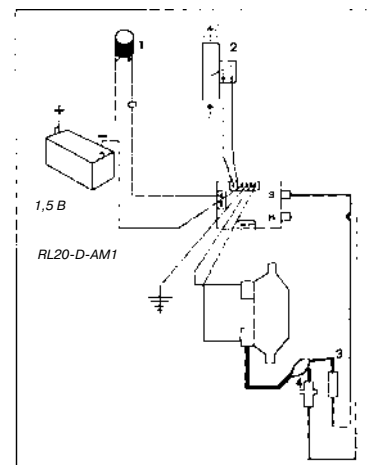


Рис. 4

Технические характеристики	модель 10 L	модель 13L		
Номинальная тепловая мощность	20,3 кВт	26,1кВт		
Номинальная полезная тепловая мощность	17,4 кВт	22,7кВт		
Минимальное значение регулируемой мощности	7,0 кВт	7,0кВт		
Расход воды при $\Delta t = 55^\circ\text{C}$ и при закр. корректоре темпер.(положение «+»)	1,8 ... 4,5 л/мин	1,8 ... 5,9 л/мин		
Δt для расхода воды от 4,5 до 10 л/мин	55 ... 25 $^\circ\text{C}$	55 ... 25 $^\circ\text{C}$		
Расход воды при $\Delta t = 25^\circ\text{C}$ и при откр. корректоре темпер. (положение «-»)	10 л/мин	13 л/мин		
Минимальное рабочее давление:				
- корректор температуры закрыт:	0,50 бар	0,60 бар		
- корректор температуры открыт:	0,55 бар	0,70 бар		
Порог включения:	0,23 бар	0,24 бар		
Максимальное давление воды:	10 бар	10 бар		
Выход продуктов сгорания по массе	14 г/с	18 г/с		
Средняя температура продуктов сгорания	164 $^\circ\text{C}$	178 $^\circ\text{C}$		
Источник электрического питания	1 гальванический элемент LR20 1,5В			
Тип устройства зажигания	искровое электрическое			
Расход газа (15 $^\circ\text{C}$ – 1013 мбар)				
Расход				
G20 35,9 МДж/м ³ под давлением 13-20 мбар	2,15 м ³ /час	2,76 м ³ /час		
G25 30,9 МДж/м ³ под давлением 25 мбар	2,29 м ³ /час	2,94 м ³ /час		
Бутан 45,6 МДж/кг под давлением 28...30 мбар	1,60 кг/час	2,06 кг/час		
Пропан 46,4 МДж/кг под давлением 37 мбар	1,58 кг/час	2,03 кг/час		
Характеристики горелок	Основная горелка	Запальная горелка	Основная горелка	Запальная горелка
Количество форсунок	12		14	
Маркировка форсунок для работы на газе G20 или G25	1,28	серая	1,23	серая
Маркировка диафрагмы для работы на газе G20 или G25	4,1		5,5	
Маркировка форсунок для работы на бутане или пропане	0,72	красная	0,72	красная
Маркировка диафрагмы для работы на бутане или пропане	3,6		-	

Принципиальная электрическая схема

- 1 : Датчик тяги "Spott"
- 2 : Датчик расхода воды
- 3 : Электрод контроля наличия пламени
- 4 : Электрод зажигания запальной горелки



2. Требования к монтажу аппаратов

2.1. Нормы и правила

Применение водонагревательных проточных газовых бытовых аппаратов регулируется нормами и правилами, касающимися бытовых аппаратов, в которых используется газ (монтаж должен выполняться с соблюдением требований СНиП 2.04.08–87*). Монтаж и техническое обслуживание этих аппаратов могут производиться только квалифицированным персоналом согласно действующим правилам и требованиям, а именно:

- Постановление от 2 августа 1977 г.

Технические правила и правила техники безопасности, применяемые к установкам, использующим горючие газы и сжиженные углеводородные газы, и располагаемым внутри зданий и их пристроек.

В частности, помещение должно иметь:

- объём не менее 8 м³, если заменяется старый аппарат;
- объём не менее 15 м³, если аппарат устанавливается впервые;
- окно площадью не менее 0,40 м², открывающееся на улицу;
- вентиляционные отверстия, которые должны содержаться в надлежащем рабочем состоянии.

- DTU P 45-204 – Газовые установки, ранее DTU № 61-1 – Газовые установки – апрель 1982 с дополнением № 1 от июля 1984.

Водогрейный аппарат должен присоединяться к дымоходу согласно техническим правилам ATG B84. Рекомендуется не размещать аппарат на стене, материал которой может прийти в негодность под воздействием тепла (древесина и т. п.). В противном случае, в соответствии с территориальными регламентирующими документами, принять меры безопасности и проложить между стеной и аппаратом тепловую изоляцию класса M0.

Общественные учреждения

Регламентированные требования к монтажу

Регламент по пожарной безопасности и мерам по предупреждению паники в общественных учреждениях:

а) Общие требования ко всем аппаратам:

- Статья GZ: Установки, в которых используются горючие газы и сжиженные углеводородные газы.
- Статья CH: Обогрев, вентиляция, охлаждение, кондиционирование воздуха и выработка пара и горячей хозяйственно-питьевой воды.

б) Особые требования к отдельным типам общественных учреждений (больницы, магазины).

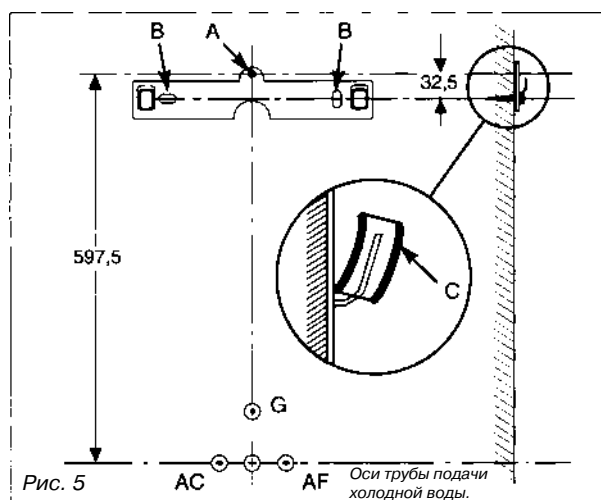
2.2. Размещение водогрейного аппарата

- Размещать водогрейный аппарат в непосредственной близости от трубы для отвода продуктов сгорания.
- Не размещать водогрейный аппарат над печью, над плитой для приготовления пищи и вообще над любым устройством, которое образует жирные пары, во избежание нарушения работы аппарата в результате загрязнения.
- Стена и крепление должны выдерживать вес аппарата (см. DTU P 45-204).
- Принять меры для ограничения вредных шумов.
- **Обязательно предусмотреть вокруг водогрейной колонки свободное пространство величиной не менее 100 мм от каждой стенки аппарата (см. рис. 4).**

2.3. Дополнительные требования

- Контур горячей хозяйственно-питьевой воды
Давление воды в аппарате, с учётом теплового расширения воды, не должно превосходить максимальное давление, на которое рассчитан аппарат (см. таблицу технических характеристик).
Предусмотреть, в случае необходимости, расширительный сосуд (например, при наличии обратного клапана на трубе подачи холодной воды).
Избегать чрезмерных потерь давления.
Если жёсткость воды превышает 25 °ТН, рекомендуется проводить обработку воды.
- Отвод продуктов сгорания
Присоединять аппарат к дымоходу при помощи трубы соответствующего диаметра (см. размеры) из соответствующего материала (из алюминия чистоты 99,5 % или из нержавеющей стали). Эту трубу надо вставлять в патрубок выходного отверстия тягоперерывателя.

3. Монтаж аппарата



Присоединение к коммуникациям

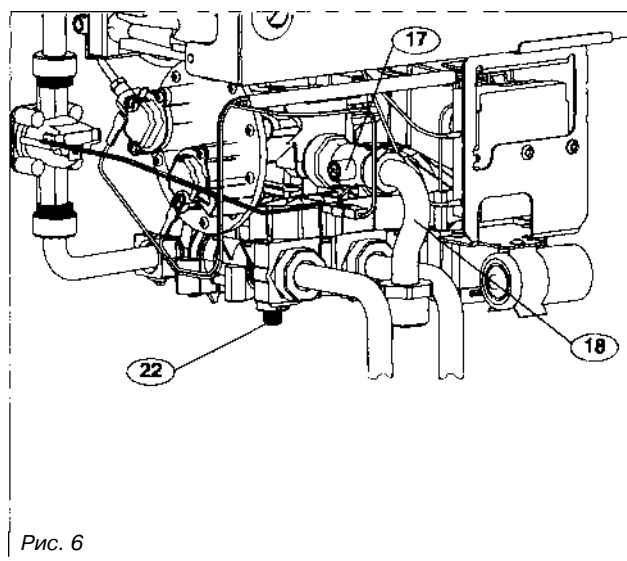
Аппарат поставляется в полностью собранном виде, готовым к монтажу. Пакет с принадлежностями содержит следующие детали.

Соединение для подачи природного газа (рис. 6):

- 1 кран, $\varnothing 3/4$ " внутренняя / $\varnothing 1/2$ " наружная поз. 17.
- изогнутая втулка для присоединения пайкой $\varnothing 14 \times 0,75$ поз. 18 с накидной гайкой и резиновой прокладкой.

Крепление аппарата

- Расположить разметочное отверстие "А" крепёжной пластины на высоте 597,5 мм над осью трубы подачи холодной воды.
- Проверить ориентацию пластины по отвесу, накернить и просверлить 2 отверстия "В" для монтажа крепёжной пластины.
- Закрепить пластину на стене.
- Надеть уплотнительные трубки "С" на два опорных выступа пластины.
- Вытащить, потянув на себя, ручку регулятора газа поз. 9 (рис. 2).
- Отвинтить 4 винта поз. "V" (рис. 8, стр. 5) крепления кожуха.
- Снять кожух.
- Посадить верхние отверстия каркаса на опорные выступы крепёжной пластины (рис. 5).



Присоединение к дымоходу (рис. 3)

Этот аппарат может быть присоединен только к дымоходу с естественной тягой, без нагнетания. Труба дымохода вставляется в патрубок выходного отверстия тягопрерывателя (диаметр трубы указан в таблице размеров на стр. 2). Предусмотреть сосуд для отвода конденсата, который может образоваться на дымоходе, чтобы этот конденсат не попал внутрь аппарата. (Монтаж должен выполняться с соблюдением требований СНиП 2.04.08–87*.)

Внимание! Перед присоединением аппарата тщательно прочистить газовые и водяные коммуникации.

4. Ввод в эксплуатацию

- Проверить, что кран подачи холодной воды поз. 19 (рис. 6), а также кран подачи газа поз. 17 (рис. 6) или редукционный клапан подачи бутана или пропана открыты.
- Проверить герметичность газовых коммуникаций аппарата.
- Поставить на место ручку регулятора газа.
- Зажечь основную горелку аппарата.
- Выполнить операции по п. 6 "Органы управления и управление аппаратом" (стр. 5).

Регулирование максимальной мощности

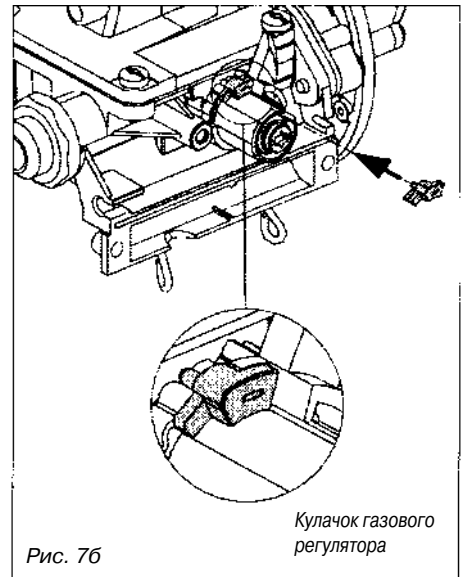
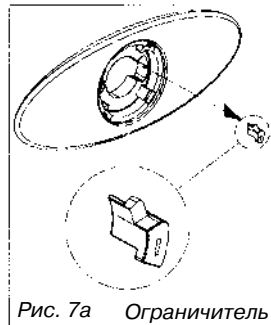
(при необходимости)

Аппарат отрегулирован на заводе на номинальное давление в газовой сети (см. технические характеристики).

Если давление подаваемого газа выше номинального, можно отрегулировать максимальную мощность следующим образом:

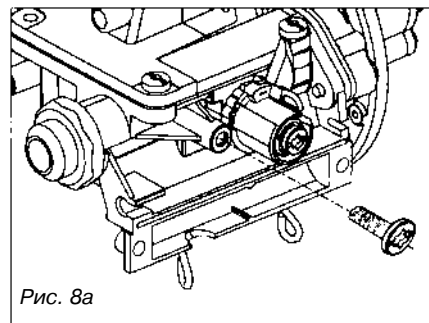
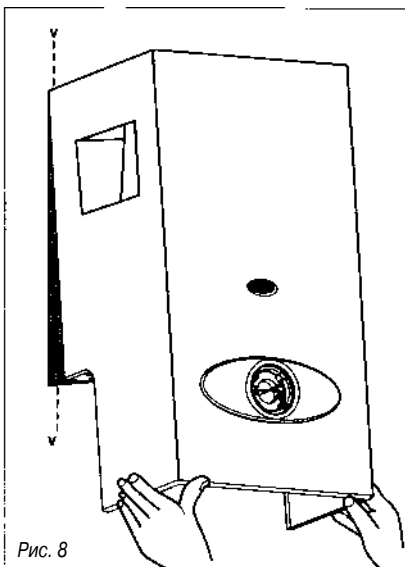
Вытащить ограничитель из щитка (рис. 7а).

Вставить этот ограничитель в кулачок газового регулятора (рис. 7б).



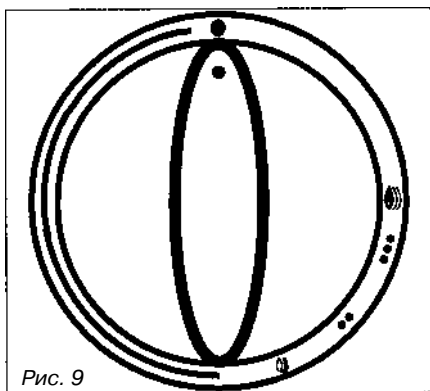
5. Установка кожуха

- Снять с кожуха защитную плёнку.
- Надеть кожух сверху (рис. 8).
- Завести два боковых паза кожуха на шипы каркаса.
- Завинтить винт крепления щитка управления, поставляемый в пакете с принадлежностями (рис. 8а).



- Завинтить 2 нижних винта крепления кожуха (можно не завинчивать 2 верхних винта, которые необходимы только во время транспортировки).
- Установить на место ручку регулятора газа.

6. Органы управления и управление аппаратом



Органы управления

Щиток управления (рис. 9):

Символы режимов, соответствующих различным положениям ручки регулятора газа:

●: Отключено

○: Низкая мощность

⦿: Средняя мощность

⦿: Максимальная мощность

Примечание. Форма и цвет щитка управления могут изменяться в зависимости от модели.

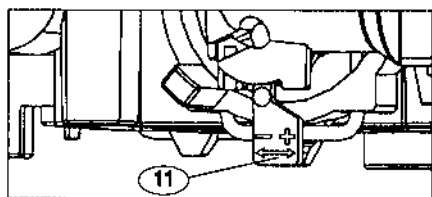


Рис. 10

Корректор температуры (рис. 10):

+ = положение "Зима" = Максимальное повышение температуры

- = положение "Лето" = Уменьшенное повышение температуры

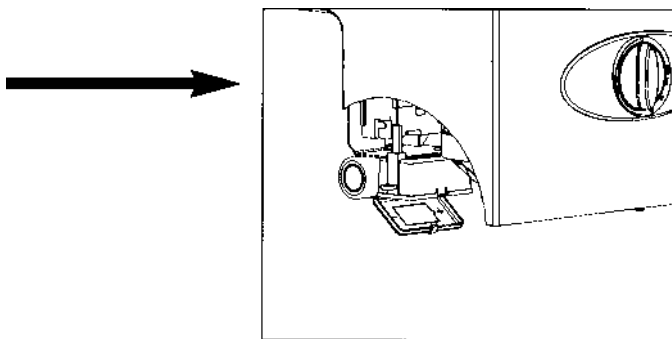
Управление аппаратом

Включение

В комплекте с аппаратом поставляются 2 гальванических элемента LR20 1,5 В. Вставить один из них в блок питания, а другой – резервный – в крепежную обойму, расположенную рядом.

Плавно повернуть ручку управления поз. 9 в направлении, указанном стрелкой, до совмещения риски на ручке с одним из значков на щитке управления в секторе между значками "○" и "⦿" (рис. 11).

Открыть кран отбора горячей воды: запальная горелка автоматически воспламеняется и зажигает основную горелку. После воспламенения основной горелки запальное пламя гаснет.



6. Органы управления и управление аппаратом продолжение

Примечание. При первом зажигании, перед тем как зажжётся запальная горелка, может понадобиться подождать несколько мгновений, пока из канала горелки не вытеснится воздух. Для этого несколько раз последовательно открыть и закрыть кран отбора горячей воды.

Регулирование мощности

- Данный аппарат с автоматическим регулированием мощности оснащен устройством, позволяющим пользователю ограничивать максимальную мощность. Для задания границы максимальной мощности надо повернуть ручку в секторе между метками “0” и “1” (рис. 12).
- Режим работы данного аппарата позволяет использовать его в широком диапазоне расхода воды без регулирования мощности. Температура горячей воды при этом будет определяться величиной расхода воды.

Коррекция температуры воды

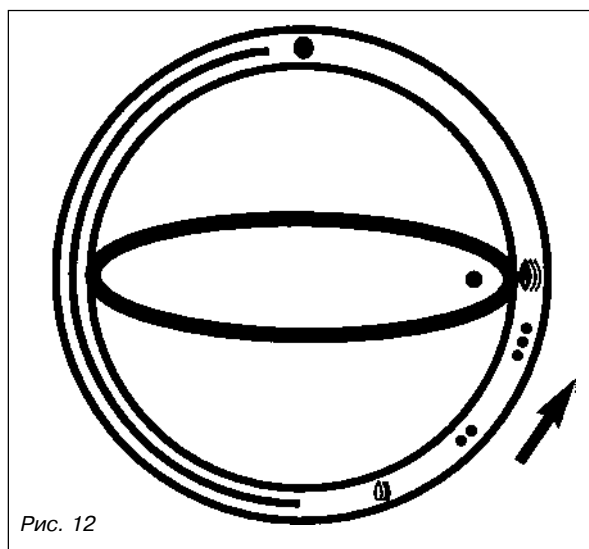
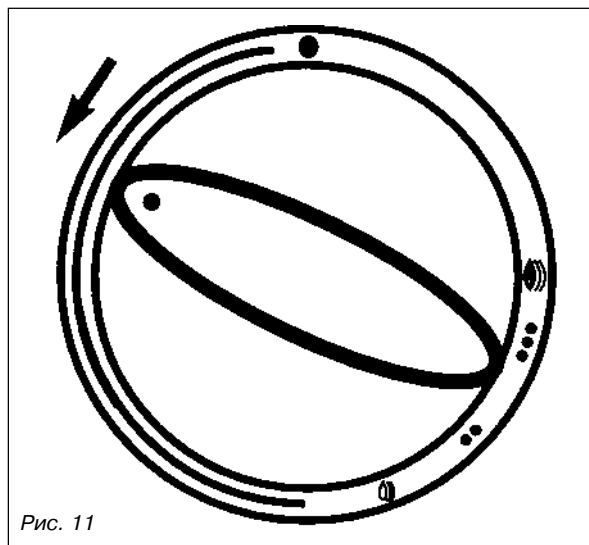
Чтобы скомпенсировать различие температур холодной воды, подаваемой летом и зимой, данный аппарат оснащен корректором температуры поз. 11 (рис. 10), который располагается снизу.

Если подаваемая вода “очень холодная” (зимой), а также для достижения наибольшего нагрева воды, переведите ручку корректора температуры поз. 11 в положение “+”.

Если подаваемая вода “умеренно холодная” (летом), верните ручку корректора температуры поз. 11 в положение “-”.

Отключение аппарата

Повернуть ручку управления в обратном направлении в положение “●”.



7. Меры предосторожности при опасности замерзания

Рекомендуется проконсультироваться по этому вопросу в монтажной или обслуживающей организации, которая поможет найти наиболее подходящие для конкретной установки меры предосторожности.

Принять следующие меры.

- Отключить аппарат.
- Закрыть кран подачи холодной воды.
- Открыть кран отбора горячей воды.
- Отвинтить сливную пробку поз. 22 (рис. 6).

8. Безопасность

Данный аппарат является аппаратом типа “В 11BS” и оснащен датчиком, расположенным в тягопрерывателе, который препятствует поступлению газа в помещение в случае нарушения отвода продуктов сгорания. Если возникает закупорка дымохода, датчик тяги “Spott” обнаруживает поступление продуктов сгорания и отключает схему электрического управления, что влечёт за собой немедленное закрытие канала подачи газа.

При этом аппарат переходит в состояние “аварийного отключения”.

В этом случае следует закрыть кран отбора горячей воды.

Примерно через 5 минут аппарат можно снова включить, открыв кран отбора горячей воды. Если аварийные отключения повторяются, надо обязательно вызвать квалифицированный персонал, так как отключения могут возникать по причине полного или частичного закупоривания канала отвода продуктов сгорания.

Внимание!

- Запрещается отключать этот датчик тяги.
- В случае замены разрешается использовать только оригинальные детали и узлы.

9. Переход на другой газ

В случае, когда для работы аппарата надо использовать газ, отличный от того, на который рассчитана заводская настройка аппарата, необходимо выполнить замену деталей на те, которые поставляются в комплекте для адаптации аппарата к другому газу, согласно прилагаемым к ним инструкциям. Эта операция должна выполняться квалифицированным персоналом.

10. Техническое обслуживание

Согласно действующим законодательным нормам необходимо проводить ежегодное техническое обслуживание аппарата.

С этой целью, необходимо вызывать один раз в год квалифицированный персонал для проведения проверки состояния аппарата.

Обслуживающие учреждения предлагают заключать соглашение на годовое техническое обслуживание для проведения всех операций по техническому обслуживанию аппарата. Справки по этому вопросу можно получить в организации, которая монтировала аппарат, или в коммерческой службе изготовителя.

Удаление накипи. В любом случае, операция по удалению накипи должна проводиться только на теплообменнике. Вещество, удаляющее накипь, ни в коем случае не должно попадать в водяной клапан.

Для безопасного пользования аппаратом, после завершения операции по удалению накипи, перед повторным вводом аппарата в эксплуатацию, необходимо обязательно тщательно промыть водяной контур.

11. Возможные неисправности и способы их устранения

Неисправность	Возможная причина	Способ устранения
Нет горячей воды. Аппарат не включается.	Закрит кран подачи холодной воды. Отсутствует газ. Отсутствует вода.	Открыть кран подачи холодной воды. Провести надлежащие проверки (проверить подачу газа, подачу воды). Проверить состояние гальванического элемента.
Основная горелка не воспламеняется.	Закрит кран подачи газа. В газовый контур попал воздух.	Открыть кран подачи газа. Воздух может попасть в газовый контур в результате длительного простоя. Повторить операцию зажигания (см. главу 6).
Аппарат отключается во время отбора воды.	Неправильная работа системы отвода продуктов сгорания.	Проверить состояние присоединения аппарата к дымоходу.

Если перечисленные способы устранения неисправности не помогают, вызвать квалифицированного мастера.

12. Гарантия

Завод-изготовитель гарантирует работу водогрейной колонки в течение 1 (одного) года.

Условия гарантии приведены в гарантийном сертификате.

Внимание! Отрывной талон этого сертификата подлежит возврату.

Чтобы иметь возможность воспользоваться заводской гарантией, операции по монтажу, регулировке и вводу в эксплуатацию аппарата должны быть выполнены квалифицированным персоналом авторизованного сервисного центра. Это является гарантией того, что все операции были выполнены в соответствии с инструкцией по монтажу и что соблюдены все регламентированные требования.