

VD4

Вакуумный выключатель среднего напряжения
12 ... 24 кВ - 630 ... 2500 А - 16 ... 31.5 кА



ABB

	VD4	1
ОПИСАНИЕ	3	
		2
ВЫБОР И ЗАКАЗ ВЫКЛЮЧАТЕЛЕЙ	11	
		3
СПЕЦИАЛЬНЫЕ ХАРАКТЕРИСТИКИ	29	
		4
ГАБАРИТНЫЕ РАЗМЕРЫ	33	
		5
ПРИНЦИПИАЛЬНЫЕ ЭЛЕКТРИЧЕСКИЕ СХЕМЫ	43	

ОПИСАНИЕ

Общая информация	4
Принцип гашения	6
Версии выключателя	6
Область применения	6
Стандарты и соответствие	6
Безопасность при эксплуатации	7
Принадлежности	8
Привод	8
Техническая документация	10
Система качества	10
Испытательная лаборатория	10
Система экологического мониторинга	10

ОПИСАНИЕ

Общая информация

Новый VD4 - синтез новой технологии изготовления полюсов с заливкой вакуумных дугогасительных камер в полюса и современного конструирования и производства выключателей.

В выключателях среднего напряжения VD4 применены вакуумные камеры залитые в эпоксидные полюса. Заливка камер в эпоксид делает полюса очень прочными и защищает камеру от ударов, загрязнения и увлажнения. Вакуумная камера содержит контакты.

Отключение тока в вакууме

Вакуумному выключателю не требуется дугогасительная и изоляционная среда, так как дугогасительные камеры не содержат ионизируемых материалов.

Всегда при размыкании контактов дуга горит исключительно в парах материала контактов, которые ею расплавляются и испаряются. Пары металла сохраняются, поддерживаемые только внешней энергией, до перехода тока через естественный ноль. К этому моменту уменьшается интенсивность испарения и растет скорость конденсации паров металла, что ведет к очень быстрому восстановлению электрической прочности. Вследствии этого, вакуумная дугогасительная камера восстанавливает изоляционную способность, способность выдерживать переходное восстанавливающееся напряжение и происходит окончательное гашение дуги. Так как электрическая прочность в вакууме может быть достигнута даже при минимальных расстояниях между контактами, отключение



цепи гарантируется также, когда размыкание контактов произойдет за несколько микросекунд до перехода тока через ноль. Специальные материалы и конструкция контактов хорошо ограничивают длительность и напряжение дуги, гарантируя минимальный износ контактов и большой ресурс. Кроме этого, вакуум препятствует их окислению и разрушению.

Тип привода EL

Низкая скорость движения контактов, небольшие ход и масса ограничивают энергию, необходимую для оперирования, и поэтому гарантируют крайне низкий механический износ системы.

Вследствии этого, вакуумный выключатель VD4 требует минимального обслуживания.

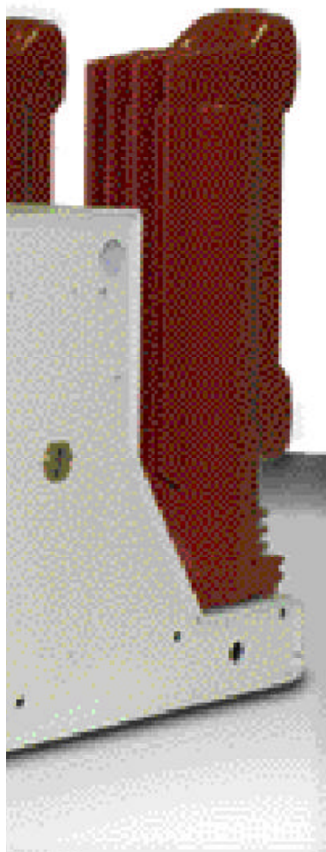
Привод выключателя - привод с запасенной энергией и свободными расцепителями.

Эти свойства позволяют операциям включения и отключения не зависеть от оператора. Привод VD4 прост в использовании и понимании и может быть выполнен по индивидуальному заказу с помощью широкого набора принадлежностей, устанавливаемых легко и быстро. Эта простота структуры оборачивается большой надежностью аппаратов.

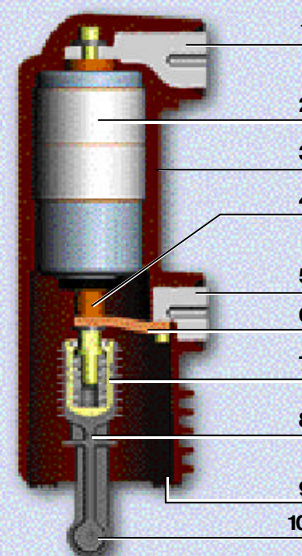
Структура

Привод и полюса закреплены на металлической раме, которая также является опорой стационарной версии выключателя. Малогабаритная структура обеспечивает запас прочности и механическую надежность. Выдвижная версия помимо раъемных контактов главной цепи и жгута с разъемом вторичных цепей, комплектуются тележкой для вкатывания и выкатывания выключателя в шкаф КРУ или кассету при закрытой двери.

- Техника отключения в вакууме
- Отсутствие окисления контактов в вакууме
- Камера залитая в эпоксидный полюс
- Защита камеры от ударов, загрязнения и увлажнения
- Эксплуатация в различных климатических условиях
- Ограниченная энергия коммутации
- Привод с запасенной энергией и стандартным устройством против «прыгания»
- Исполнения по требованию заказчика с использованием принадлежностей
- Стационарная и выкатная версии
- Малые габариты
- Неразборные полюса
- Стабильность и надежность
- Минимальное обслуживание
- Вкатывание и выкатывание выключателя при закрытой двери
- Блокировки привода и тележки, препятствующие неправильным операциям
- Безопасность для окружающей среды



Вакуумная камера залитая в эпоксидный полюс

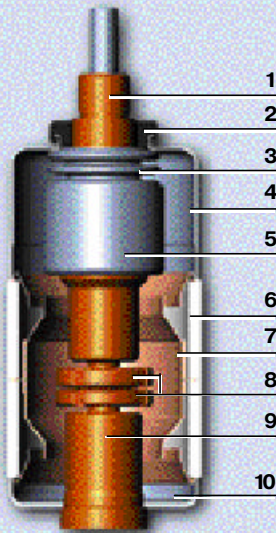


- | | |
|---------------------|-------------------------------|
| 1 Верхний вывод | 7 Пружины контактного нажатия |
| 2 Вакуумная камера | 8 Тяга |
| 3 Эпоксидный корпус | 9 Основание полюса |
| 4 Подвижный контакт | 10 Соединение с приводом |
| 5 Нижний вывод | |
| 6 Гибкая связь | |

ОПИСАНИЕ

Принципы работы камер АВВ

Вакуумная камера



- 1 Стержень/вывод
- 2 Круговая защита
- 3 Сильфон
- 4 Крышка камеры
- 5 Экран
- 6 Керамический изолятор
- 7 Экран
- 8 Контакты
- 9 Вывод
- 10 Крышка камеры

В вакуумных камерах при размыкании контактов возникает дуга в вакууме, которая сохраняется до перехода тока через ноль и может быть подвержена влиянию магнитных полей.

Дуга в вакууме - диффузная или сжатая

Вслед за размыканием контактов на однородной поверхности катода возникшие отдельные расплавленные точки выделяют расплавленный металл, который поддерживает дугу. Диффузная дуга в вакууме характеризуется распространением над контактной поверхностью и равномерным распределением тепловой нагрузки по поверхности контактов. При номинальном токе вакуумной камеры электрическая дуга всегда диффузного типа. Эрозия контактов незначительна и число отключений тока очень велико. При увеличении отключаемого тока (выше номинального) электрическая дуга стремится преобразоваться из дуги диффузного типа в дугу сжатого типа благодаря эффекту Холла. Начинаясь на аноде дуга сжимается и в дальнейшем с ростом тока стремится стать строго очерченной. Происходит увеличение температуры в результате тепловой нагрузки на контакты. Дуга вращается для предотвращения перегрева и эрозии контактов. При вращении дуга подобна подвижному проводнику, через который протекает ток.

Спиральная геометрия контактов вакуумных камер АВВ

Особая спиральная геометрия контактов создает радиальное магнитное поле во всей области нахождения ствола дуги, располагаемого по окружности контактов. Электромагнитная сила является самогенерируемой и действует тангенциально, вызывая быстрое вращение дуги вокруг оси контакта. Таким образом, дуга принудительно вращается и охватывает большую поверхность, по сравнению с фиксированной сжатой дугой. Кроме минимизации термической нагрузки на контакты, все это делает их эрозию незначительной, а все вместе позволяет отключать даже очень большие токи КЗ. Вакуумные камеры АВВ отключают в ноль тока без повторных пробоев. Быстрое уменьшение заряженных частиц в токе и конденсации паров металла совместно с переходом тока через ноль позволяют достичь максимальной электрической прочности между контактами камеры в течение микросекунд.

Имеющиеся исполнения

Имеются выключатели VD4 стационарного и выкатного исполнения с передним расположением привода. Выкатные версии применимы для КРУ типов UniGear ZS1 и Unisafe.

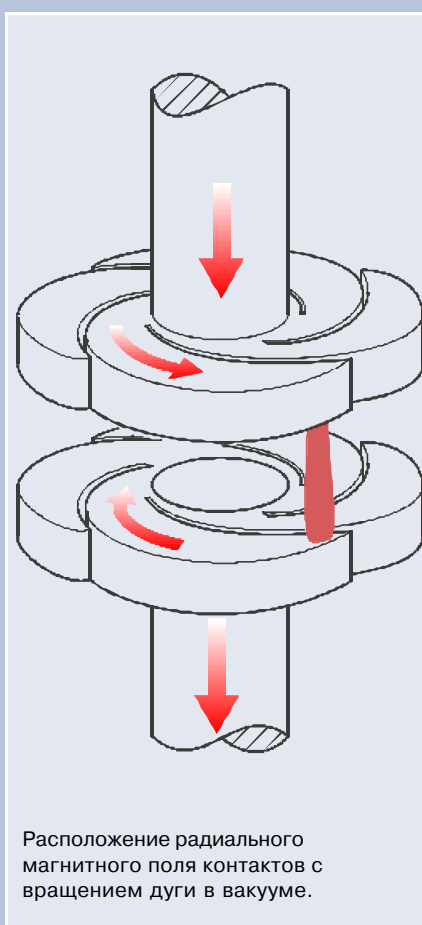
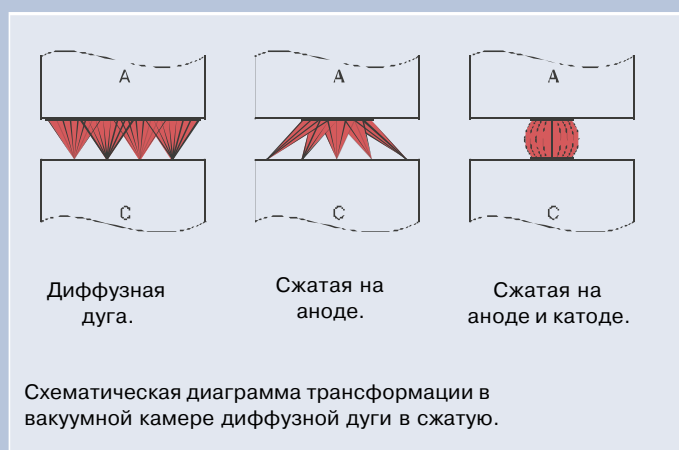
Область применения

Выключатели VD4 используются при распределении электроэнергии для защиты кабелей, воздушных линий, трансформаторов, распределительных подстанций, двигателей, генераторов и конденсаторных батарей.

Стандарты и соответствие

Выключатели VD4 соответствуют требованиям ГОСТ 687-78 и МЭК 62271-100 и национальным стандартам большинства стран, прошли испытания, приведенные ниже, и обеспечивают безопасность и надежность в эксплуатации при любом применении.

- **Типовые испытания:** на нагрев номинальным током, приложением импульсного напряжения и напряжения промышленной частоты, на термическую и динамическую стойкость, на механический ресурс, на коммутационную способность и на отключение ненагруженных кабелей.



- **Приемо-сдаточные испытания:** испытания изоляции главных и вспомогательных цепей напряжением промышленной частоты; измерение сопротивления главных цепей; механические и электрические операции.

Безопасность при эксплуатации

Благодаря полному комплексу механических и электрических блокировок (комплектация по заказу), с выключателями VD4 возможно конструирование безопасных шкафов КРУ.

Разработанные блокирующие устройства обеспечивают в эксплуатации максимальную безопасность и контроль при использовании, предотвращая неправильные действия.

Ключи блокировок или висячие замки разрешают операции включения/отключения или вкатывание/выкатывание выключателей. Специальное устройство позволяет только при закрытой двери вкатывать и выкатывать выключатель.

Блокировка, препятствующая вкатыванию выключателя и выключателей с различными номинальными токами.

ОПИСАНИЕ

Принадлежности

Выключатели VD4 имеют полный комплект принадлежностей для удовлетворения всех требований по возможному применению. Привод имеет стандартизированный набор принадлежностей, которые просто выбрать и заказать и которые удобно устанавливаются с передней стороны выключателя. Электрическое соединение осуществляется с помощью разъемных соединений. Использование, обслуживание и эксплуатация аппаратуры простые и требуют минимальных затрат.

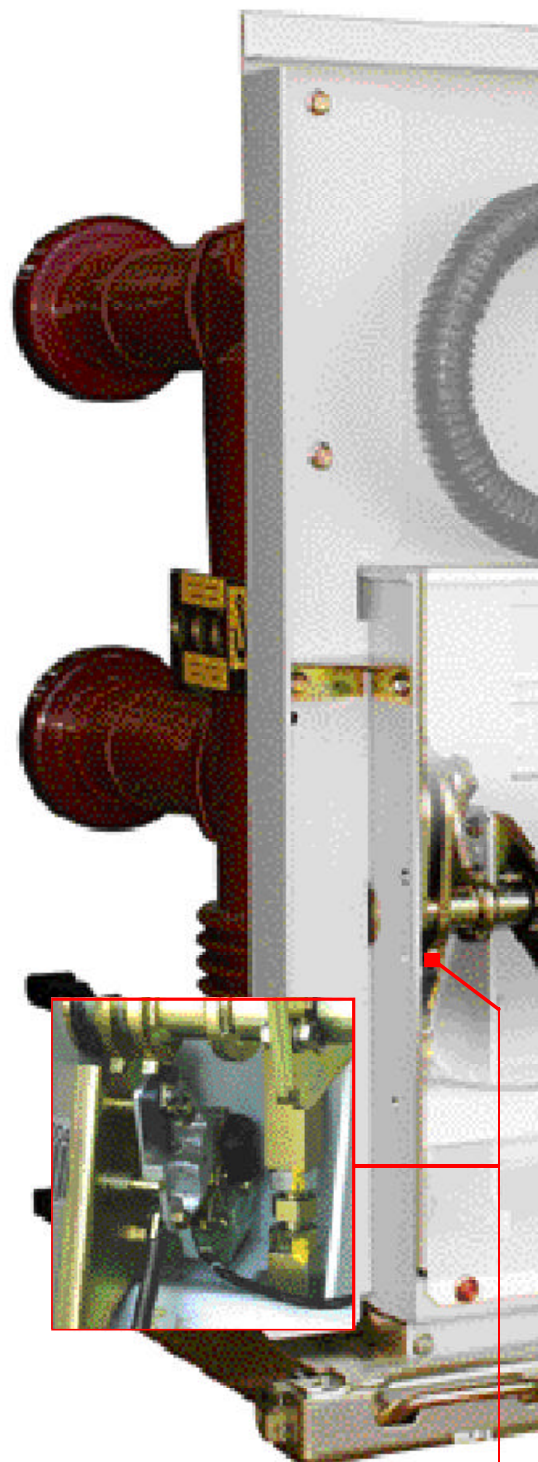
Привод

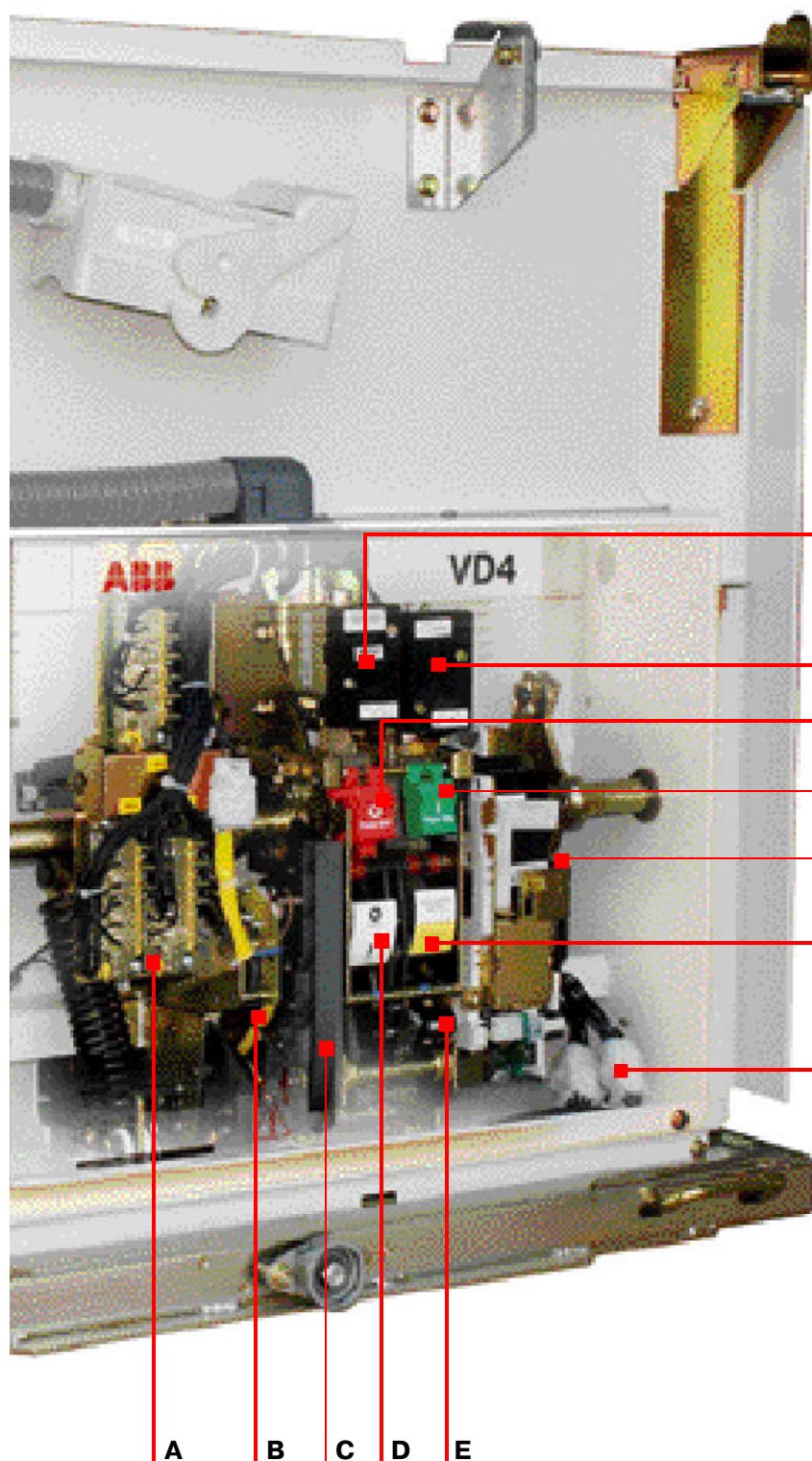
Тип привода - пружинный с запасенной энергией, который всегда имеет механизм против «прыгания» и снабжен блокировками против ошибочных операций.

Любая последовательность операций возможна, если только все условия, обеспечивающие ее выполнение, исполнены правильно и точно. Для всех типов выключателей используются одни и те же принадлежности.

Места установки принадлежностей строго фиксированы для облегчения их установки и замены.

- Высокая надежность привода благодаря имеющемуся малому числу компонентов и их производителей.
- Чрезвычайно ограниченное и простое обслуживание
- Единые принадлежности, одинаковые для применения на постоянном и переменном токе
- Электрические принадлежности могут быть быстро и легко установлены или заменены благодаря кабелям с разъемными соединениями
- Стандартное применение устройства против «прыгания»
- Встроенный рычаг для ручного взведения пружин
- Ключ блокировки отключенного выключателя
- Крышка защищающая кнопки включения и отключения
- Висячий замок на кнопки ручного управления





Привод выключателя

- A** Вторичные контакты
- B** Двигатель натяжения пружин
- C** Встроенный рычаг ручного натяжения пружин
- D** Устройство сигнализации включенного/отключенного положения выключателя
- E** Счетчик срабатывания
- F** Разъемы электрических принадлежностей
- G** Сигнализация состояния натяжения пружин
- H** Вторичные расцепители
- I** Кнопка включения
- L** Кнопка отключения
- M** Клемная колодка вторичных цепей
- N** Дополнительный отключающий расцепитель
- O** Проходной контакт

N

M

L

I

H

G

F

A

B

C

D

E

ОПИСАНИЕ

Техническая документация

Для изучения аппаратуры пользуйтесь следующей документацией:

– Шкафы КРУ типа UniSafe	код 649228
– Шкафы КРУ UniGear типа ZS1	код 649424
– REF 542 <i>plus</i>	код 649423
– Устройство защиты PR512	код 649092

Система контроля качества

Система контроля качества аттестована в соответствии с требованиями ISO 9001.

Испытательная лаборатория

Аккредитована независимой организацией в соответствии с UNI CEI EN ISO/IEC 17025.

Система экологического мониторинга

Аккредитована независимой организацией в соответствии с ISO 14001.

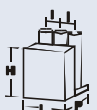
ВЫБОР И ЗАКАЗ ВЫКЛЮЧАТЕЛЕЙ

Основные характеристики стационарных выключателей	12
Типы стационарных выключателей	14
Основные характеристики выкатных выключателей для шкафов КРУ UniGear типа ZS1	16
Типы выкатных выключателей для шкафов КРУ UniGear типа ZS1	18
Основные характеристики выкатных выключателей для шкафов КРУ типа UniSafe	20
Типы выкатных выключателей для шкафов КРУ типа UniSafe	22
Заказные принадлежности	24

ВЫБОР И ЗАКАЗ ВЫКЛЮЧАТЕЛЕЙ

Основные характеристики стационарных выключателей (12 - 17.5 - 24 кВ)



Выключатель		VD4 12									
Стандарты	ГОСТ 687-78, МЭК62271-100 CEI 17-1 (File 1375)	■									
Номинальное напряжение	U_{ном} [кВ]	10									
Наибольшее рабочее напряжение	U_{н.р.} [кВ]	12									
Испытательное напряжение 50 Гц	(1 мин) [кВ]	42									
Импульсное испытательное напряжение	[кВ]	75									
Номинальная частота	f_{ном} [Гц]	50-60									
Номинальный ток (40 °С)	(2) I_г [А]	630	630	1250	1250	1600	1600	2000	2000	2500	
Номинальный ток отключения (симметричный)	I_{о,ном.} [кА]	16	16	16	16	–	–	–	–	–	
		20	20	20	20	20	20	20	20	20	
		25	25	25	25	25	25	25	25	25	
Сквозной ток КЗ (3 с)	I_т [кА]	31.5	31.5	31.5	31.5	31.5	31.5	31.5	31.5	31.5	
		16	16	16	16	–	–	–	–	–	
		20	20	20	20	20	20	20	20	20	
		25	25	25	25	25	25	25	25	25	
Пик тока включения	i_{пика} [кА]	31.5	31.5	31.5	31.5	31.5	31.5	31.5	31.5	31.5	
		40	40	40	40	–	–	–	–	–	
		50	50	50	50	50	50	50	50	50	
		63	63	63	63	63	63	63	63	63	
Циклы операций	[O-0,3с-BO-3мин-BO]	■									
	[O-0,3с-BO-20с-BO]	■									
Собственное время отключения	[мс]	40...60									
Время гашения дуги	[мс]	10...15									
Время отключения	[мс]	50...75									
Собственное время включения	[мс]	60...80									
Размеры		H [мм]	461	461	461	461	599	599	599	599	616
		L [мм]	450	570	450	570	570	700	570	700	700
		P [мм]	424	424	424	424	424	424	424	424	424
		I [мм]	150	210	150	210	210	275	210	275	275
Межполюсное расстояние											
Сборочный чертеж		TN7405	TN7406	TN7405	TN7406	TN7407	TN7408	TN7407	TN7408	TN7408	
Диапазон рабочих температур	[°С]	– 25 ... + 40									
Тропики	МЭК: 60068-2-30	■									
	721-2-1	■									
Электромагнитная совместимость	МЭК: 60694, 61000-6-2	■									
	61000-6-4	■									

VD4 17										VD4 24							
■										■							
■										■							
15										20							
17.5										24							
38										50							
95										125							
50-60										50-60							
630	630	1250	1250	1600	1600	2000	2000	2500		630	630	1250	1250	1600	2000	2500	
16	16	16	16	-	-	-	-	-		16	16	16	16	16	16	-	
20	20	20	20	20	20	20	20	20		20	20	20	20	20	20	-	
25	25	25	25	25	25	25	25	25		25	25	25	25	25	25	25	
31.5	31.5	31.5	31.5	31.5	31.5	31.5	31.5	31.5		-	-	-	-	-	-	-	
16	16	16	16	-	-	-	-	-		16	16	16	16	16	16	-	
20	20	20	20	20	20	20	20	20		20	20	20	20	20	20	-	
25	25	25	25	25	25	25	25	25		25	25	25	25	25	25	25	
31.5	31.5	31.5	31.5	31.5	31.5	31.5	31.5	31.5		-	-	-	-	-	-	-	
40	40	40	40	-	-	-	-	-		40	40	40	40	40	40	-	
50	50	50	50	50	50	50	50	50		50	50	50	50	50	50	-	
63	63	63	63	63	63	63	63	63		63	63	63	63	63	63	-	
80	80	80	80	80	80	80	80	80		-	-	-	-	-	-	-	
■										■							
■										■							
40...60										40...60							
10...15										10...15							
50...75										50...75							
60...80										60...80							
461	461	461	461	599	599	599	599	616		631	631	631	631	642	642	661	
450	570	450	570	570	700	570	700	700		570	700	570	700	700	700	700	
424	424	424	424	424	424	424	424	424		424	424	424	424	424	424	424	
150	210	150	210	210	275	210	275	275		210	275	210	275	275	275	275	
TN7405	TN7406	TN7405	TN7406	TN7407	TN7408	TN7407	TN7408	TN7408		TN7409	TN7410	TN7409	TN7410	TN7411	TN7411	TN7411	
- 25 ... + 40										- 25 ... + 40							
■										■							
■										■							
■										■							
■										■							

ВЫБОР И ЗАКАЗ ВЫКЛЮЧАТЕЛЕЙ

Типы стационарных выключателей

Выключатели, применяемые с принадлежностями, приведенными на следующих страницах.

ПРИМЕЧАНИЯ

- H = Высота выключателя.
 L = Ширина выключателя.
 D = Глубина выключателя.
 u/l = Расстояние между верхним и нижним выводами.
 l/g = Расстояние между нижним выводом и основанием выключателя.
 I = Межполюсное расстояние.

Стационарные выключатели VD4 без нижних и верхних токоотводов												
Ун.р.	Ю,ном	Номинальный ток (40°C) [A]								Тип выключателя		
		H = 461 D = 424 u/l=205 l/g=217.5		H = 599 D = 424 u/l=310 l/g=237.5		H = 616 D = 424 u/l=310 l/g=237.5		H = 631 D = 424 u/l=310 l/g=282.5			H = 642 D = 424 u/l=310 l/g=282.5	
кВ	кА	I = 150 L = 450	I = 210 L = 570	I = 210 L = 570	I = 275 L = 700	I = 275 L = 700	I = 210 L = 570	I = 275 L = 700	I = 275 L = 700	I = 275 L = 700		
12	16	630									VD4 12.06.16 p150	
	20	630									VD4 12.06.20 p150	
	25	630									VD4 12.06.25 p150	
	31.5	630									VD4 12.06.32 p150	
	16	1250									VD4 12.12.16 p150	
	20	1250									VD4 12.12.20 p150	
	25	1250									VD4 12.12.25 p150	
	31.5	1250									VD4 12.12.32 p150	
	20	1600									VD4 12.16.20 p150	
	25	1600									VD4 12.16.25 p150	
	31.5	1600									VD4 12.16.32 p150	
	16		630								VD4 12.06.16 p210	
	20		630								VD4 12.06.20 p210	
	25		630								VD4 12.06.25 p210	
	31.5		630								VD4 12.06.32 p210	
	16		1250								VD4 12.12.16 p210	
	20		1250								VD4 12.12.20 p210	
	25		1250								VD4 12.12.25 p210	
	31.5		1250								VD4 12.12.32 p210	
	20			1600							VD4 12.16.20 p210	
	25			1600							VD4 12.16.25 p210	
	31.5			1600							VD4 12.16.32 p210	
	20				2000						VD4 12.20.20 p210	
	25				2000						VD4 12.20.25 p210	
	31.5				2000						VD4 12.20.32 p210	
	16					630					VD4 12.06.16 p275	
	20					630					VD4 12.06.20 p275	
	25					630					VD4 12.06.25 p275	
	31.5					630					VD4 12.06.32 p275	
	16					1250					VD4 12.12.16 p275	
	20					1250					VD4 12.12.20 p275	
	25					1250					VD4 12.12.25 p275	
	31.5					1250					VD4 12.12.32 p275	
	20					1600					VD4 12.16.20 p275	
	25					1600					VD4 12.16.25 p275	
	31.5					1600					VD4 12.16.32 p275	
20					2000					VD4 12.20.20 p275		
25					2000					VD4 12.20.25 p275		
31.5					2000					VD4 12.20.32 p275		
20						2500				VD4 12.25.20 p275		
25						2500				VD4 12.25.25 p275		
31.5						2500				VD4 12.25.32 p275		

Стандартная комплектация стационарного выключателя

Базовая версия - стационарный трехполюсный выключатель следующей комплектации:

- EL привод с ручным натяжением включающих пружин
- механический указатель состояния включающих пружин привода-натянуты/распущены
- механический указатель - выключатель включен/отключен
- кнопка включения
- кнопка отключения
- счетчик числа срабатываний
- переключатель вторичных цепей - 10 нормально замкнутых/разомкнутых контактов
- рычаг ручного натяжения включающих пружин привода
- клемная колодка вторичных цепей.



Стационарные выключатели VD4 без нижних и верхних токоотводов

Ун.р.	Ю, ном	Номинальный ток (40°C) [A]								Тип выключателя	
		H = 461 D = 424 u/l = 205 l/g = 217.5		H = 599 D = 424 u/l = 310 l/g = 237.5		H = 616 D = 424 u/l = 310 l/g = 237.5	H = 631 D = 424 u/l = 310 l/g = 282.5		H = 642 D = 424 u/l = 310 l/g = 282.5		H = 661 D = 424 u/l = 310 l/g = 282.5
		I = 150 L = 450	I = 210 L = 570	I = 210 L = 570	I = 275 L = 700	I = 275 L = 700	I = 210 L = 570	I = 275 L = 700	I = 275 L = 700		I = 275 L = 700
17.5	16	630								VD4 17.06.16 p150	
	20	630								VD4 17.06.20 p150	
	25	630								VD4 17.06.25 p150	
	31.5	630								VD4 17.06.32 p150	
	16	1250								VD4 17.12.16 p150	
	20	1250								VD4 17.12.20 p150	
	25	1250								VD4 17.12.25 p150	
	31.5	1250								VD4 17.12.32 p150	
	16		630							VD4 17.06.16 p210	
	20		630							VD4 17.06.20 p210	
	25		630							VD4 17.06.25 p210	
	31.5		630							VD4 17.06.32 p210	
	16		1250							VD4 17.12.16 p210	
	20		1250							VD4 17.12.20 p210	
	25		1250							VD4 17.12.25 p210	
	31.5		1250							VD4 17.12.32 p210	
	20			1600						VD4 17.16.20 p210	
	25			1600						VD4 17.16.25 p210	
	31.5			1600						VD4 17.16.32 p210	
	20			2000						VD4 17.20.20 p210	
	25			2000						VD4 17.20.25 p210	
	31.5			2000						VD4 17.20.32 p210	
	16				630					VD4 17.06.16 p275	
	20				630					VD4 17.06.20 p275	
	25				630					VD4 17.06.25 p275	
	31.5				630					VD4 17.06.32 p275	
	16				1250					VD4 17.12.16 p275	
	20				1250					VD4 17.12.20 p275	
	25				1250					VD4 17.12.25 p275	
	31.5				1250					VD4 17.12.32 p275	
	20				1600					VD4 17.16.20 p275	
	25				1600					VD4 17.16.25 p275	
31.5				1600					VD4 17.16.32 p275		
20				2000					VD4 17.20.20 p275		
25				2000					VD4 17.20.25 p275		
31.5				2000					VD4 17.20.32 p275		
20					2500				VD4 17.25.20 p275		
25					2500				VD4 17.25.25 p275		
31.5					2500				VD4 17.25.32 p275		
24	16						630			VD4 24.06.16 p210	
	20						630			VD4 24.06.20 p210	
	25						630			VD4 24.06.25 p210	
	16						1250			VD4 24.12.16 p210	
	20						1250			VD4 24.12.20 p210	
	25						1250			VD4 24.12.25 p210	
	16							630		VD4 24.06.16 p275	
	20							630		VD4 24.06.20 p275	
	25							630		VD4 24.06.25 p275	
	16							1250		VD4 24.12.16 p275	
	20							1250		VD4 24.12.20 p275	
	25							1250		VD4 24.12.25 p275	
	16								1600	VD4 24.16.16 p275	
	20								1600	VD4 24.16.20 p275	
25								1600	VD4 24.16.25 p275		
16								2000	VD4 24.20.16 p275		
20								2000	VD4 24.20.20 p275		
25								2000	VD4 24.20.25 p275		
25								2500	VD4 24.25.25 p275		

Примечания

H = Высота выключателя.

L = Ширина выключателя.

D = Глубина выключателя.

u/l = Расстояние между верхним и нижним выводом.

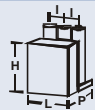
l/g = Расстояние между нижним выводом и основанием выключателя.

I = Межполюсное расстояние.

ВЫБОР И ЗАКАЗ ВЫКЛЮЧАТЕЛЕЙ

Основные характеристики выкатных выключателей для шкафов КРУ UniGear типа ZS1 (12 - 17.5 - 24 кВ)



Выключатель		VD4/P 12							
Стандарты	ГОСТ 687-78, МЭК 62271-100, СЕI 17-1 (1375)	■							
Номинальное напряжение	U_{ном.} [кВ]	10							
Наибольшее рабочее напряжение	U_{н.р.} [кВ]	12							
Испытательное напряжение 50 Гц	(1 min) [кВ]	42							
Импульсное испытательное напряжение	[кВ]	75							
Номинальная частота	f_{ном.} [Hz]	50-60							
Номинальный ток (40 °С)	(1) I_{ном.} [А]	630	1250	1600	1600	2000	2000	2500	
Номинальный ток отключения (симметричный)	I_{о,ном.} [кА]	16	16	–	–	–	–	–	
		20	20	20	20	20	20	20	
		25	25	25	25	25	25	25	
		31.5	31.5	31.5	31.5	31.5	31.5	31.5	
Ток термической стойкости (3 с)	I_т [кА]	16	16	–	–	–	–	–	
		20	20	20	20	20	20	20	
		25	25	25	25	25	25	25	
		31.5	31.5	31.5	31.5	31.5	31.5	31.5	
Пик тока включения	I_{пика} [кА]	40	40	–	–	–	–	–	
		50	50	50	50	50	50	50	
		63	63	63	63	63	63	63	
		80	80	80	80	80	80	80	
Циклы операций	[O-0,3с-BO-3мин-BO]	■							
	[O-0,3с-BO-20с-BO]	■							
Собственное время отключения	[мс]	40...60							
Время гашения дуги	[мс]	10...15							
Время отключения	[мс]	50...75							
Собственное время включения	[мс]	60...80							
Габаритные размеры		H [мм]	632	632	690	690	690	690	690
		L [мм]	503	503	653	853	653	853	853
		P [мм]	664	664	642	642	642	642	642
		I [мм]	150	150	210	275	210	275	275
Межполюсное расстояние									
Сборочный чертеж		TN7412	TN7412	TN7415	TN7416	TN7415	TN7416	TN7417	
Диапазон рабочей температуры	[°С]	– 25 ... + 40							
Тропики	МЭК: 60068-2-30	■							
	721-2-1	■							
Электромагнитная совместимость	МЭК: 60694, 61000-6-2	■							
	61000-6-4	■							

(1) Номинальный ток с выключателем в шкафах КРУ UniGear типа ZS1 при температуре окружающего воздуха 40°С

(2) Номинальный ток 2300 А /2500 А, соответственно естественная и принудительная вентиляция.

VD4/P 17								VD4/P 24							
■								■							
■								■							
15								20							
17.5								24							
42								50							
95								125							
50-60								50-60							
630	1250	1600	1600	2000	2000	2500		630	630	1250	1250	1600	2000	2500 (2)	
16	16	-	-	-	-	-		16	16	16	16	16	16	16	
20	20	20	20	20	20	20		20	20	20	20	20	20	20	
25	25	25	25	25	25	25		25	25	25	25	25	25	25	
31.5	31.5	31.5	31.5	31.5	31.5	31.5		-	-	-	-	-	-	-	
16	16	-	-	-	-	-		16	16	16	16	16	16	16	
20	20	20	20	20	20	20		20	20	20	20	20	20	20	
25	25	25	25	25	25	25		25	25	25	25	25	25	25	
31.5	31.5	31.5	31.5	31.5	31.5	31.5		-	-	-	-	-	-	-	
40	40	-	-	-	-	-		40	40	40	40	40	40	40	
50	50	50	50	50	50	50		50	50	50	50	50	50	50	
63	63	63	63	63	63	63		63	63	63	63	63	63	63	
80	80	80	80	80	80	80		-	-	-	-	-	-	-	
■								■							
■								■							
40...60								~45							
10...15								10-15							
50...75								55-60							
60...80								~80							
632	632	690	690	690	690	690		794	794	794	794	838	838	838	
503	503	653	853	653	853	853		653	853	653	853	853	853	853	
664	664	642	642	642	642	642		802	802	802	802	790	790	790	
150	150	210	275	210	275	275		210	275	210	275	275	275	275	
TN7412	TN7412	TN7415	TN7416	TN7415	TN7416	TN7417		TN7413	TN7414	TN7413	TN7414	TN7418	TN7418	TN7418	
-25 ... +40								-25 ... +40							
■								■							
■								■							
■								■							
■								■							

ВЫБОР И ЗАКАЗ ВЫКЛЮЧАТЕЛЕЙ

Выкатные версии выключателей для шкафов КРУ UniGear типа ZS1

Выключатели, применяемые с принадлежностями, приведенными на следующих страницах.

Выкатные выключатели VD4/P для шкафов КРУ UniGear типа ZS1										
Ин.р. Ю,ном.		Номинальный ток (40°C) [A] (*)						Тип выключателя		
кВ	кА	L = 650 l = 150 u/l = 205 ш = 35	L = 800 l = 210 u/l = 310 ш = 79	L = 1000 l = 275 u/l = 310 ш = 79	L = 1000 l = 275 u/l = 310 ш = 109	L = 800 l = 210 u/l = 310 ш = 35	L = 1000 l = 275 u/l = 310 ш = 35		L = 1000 l = 275 u/l = 310 ш = 79	
12	16	630							VD4/P 12.06.16 p150	
	20	630							VD4/P 12.06.20 p150	
	25	630							VD4/P 12.06.25 p150	
	31.5	630							VD4/P 12.06.32 p150	
	16	1000							VD4/P 12.12.16 p150	
	20	1000							VD4/P 12.12.20 p150	
	25	1000							VD4/P 12.12.25 p150	
	31.5	1000							VD4/P 12.12.32 p150	
	16	1250							VD4/P 12.12.16 p150	
	20	1250							VD4/P 12.12.20 p150	
	25	1250							VD4/P 12.12.25 p150	
	31.5	1250							VD4/P 12.12.32 p150	
	20			1600						VD4/P 12.16.20 p210
	25			1600						VD4/P 12.16.25 p210
	31.5			1600						VD4/P 12.16.32 p210
	20			2000						VD4/P 12.20.20 p210
	25			2000						VD4/P 12.20.25 p210
	31.5			2000						VD4/P 12.20.32 p210
	20				1600					VD4/P 12.16.20 p275
	25				1600					VD4/P 12.16.25 p275
	31.5				1600					VD4/P 12.16.32 p275
	20				2000					VD4/P 12.20.20 p275
	25				2000					VD4/P 12.20.25 p275
	31.5				2000					VD4/P 12.20.32 p275
20					2500				VD4/P 12.25.20 p275	
25					2500				VD4/P 12.25.25 p275	
31.5					2500				VD4/P 12.25.32 p275	
17.5	16	630							VD4/P 17.06.16 p150	
	20	630							VD4/P 17.06.20 p150	
	25	630							VD4/P 17.06.25 p150	
	31.5	630							VD4/P 17.06.32 p150	
	16	1000							VD4/P 17.12.16 p150	
	20	1000							VD4/P 17.12.20 p150	
	25	1000							VD4/P 17.12.25 p150	
	31.5	1000							VD4/P 17.12.32 p150	
	16	1250							VD4/P 17.12.16 p150	
	20	1250							VD4/P 17.12.20 p150	
	25	1250							VD4/P 17.12.25 p150	
	31.5	1250							VD4/P 17.12.32 p150	
	20			1600						VD4/P 17.16.20 p210
	25			1600						VD4/P 17.16.25 p210
	31.5			1600						VD4/P 17.16.32 p210
	20			2000						VD4/P 17.20.20 p210
	25			2000						VD4/P 17.20.25 p210
	31.5			2000						VD4/P 17.20.32 p210
	20				1600					VD4/P 17.16.20 p275
	25				1600					VD4/P 17.16.25 p275
	31.5				1600					VD4/P 17.16.32 p275
	20				2000					VD4/P 17.20.20 p275
	25				2000					VD4/P 17.20.25 p275
	31.5				2000					VD4/P 17.20.32 p275
20					2500				VD4/P 17.25.20 p275	
25					2500				VD4/P 17.25.25 p275	
31.5					2500				VD4/P 17.25.32 p275	

Примечания

- L = Ширина шкафа.
- l = Межполюсное расстояние.
- u/l = Расстояние между верхним и нижним выводами.
- ш = Диаметр разъемного контакта токоотвода.

Выкатные выключатели VD4/P для шкафов KPY UniGear типа ZS1

Ун.р. Ю,ном.		Номинальный ток (40°C) [A] (*)						Circuit-breaker type	
кВ	кА	L = 650 I = 150 u/l = 205 ш = 35	L = 800 I = 210 u/l = 310 ш = 79	L = 1000 I = 275 u/l = 310 ш = 79	L = 1000 I = 275 u/l = 310 ш = 109	L = 800 I = 210 u/l = 310 ш = 35	L = 1000 I = 275 u/l = 310 ш = 35		L = 1000 I = 275 u/l = 310 ш = 79
24	16					630		VD4/P 24.06.16 p210	
	20					630		VD4/P 24.06.20 p210	
	25					630		VD4/P 24.06.25 p210	
	16					1000		VD4/P 24.12.16 p210	
	20					1000		VD4/P 24.12.20 p210	
	25					1000		VD4/P 24.12.25 p210	
	16					1250		VD4/P 24.12.16 p210	
	20					1250		VD4/P 24.12.20 p210	
	25					1250		VD4/P 24.12.25 p210	
	16						630	VD4/P 24.06.16 p275	
	20						630	VD4/P 24.06.20 p275	
	25						630	VD4/P 24.06.25 p275	
	16						1000	VD4/P 24.12.16 p275	
	20						1000	VD4/P 24.12.20 p275	
	25						1000	VD4/P 24.12.25 p275	
	16						1250	VD4/P 24.12.16 p275	
	20						1250	VD4/P 24.12.20 p275	
	25						1250	VD4/P 24.12.25 p275	
	16							1600	VD4/P 24.16.16 p275
	20							1600	VD4/P 24.16.20 p275
	25							1600	VD4/P 24.16.25 p275
	16							2000	VD4/P 24.20.16 p275
	20							2000	VD4/P 24.20.20 p275
	25							2000	VD4/P 24.20.25 p275
16							2300	VD4/P 24.25.16 p275	
20							2300	VD4/P 24.25.20 p275	
25							2300	VD4/P 24.25.25 p275	
16							2500	VD4/P 24.25.16 p275	
20							2500	VD4/P 24.25.20 p275	
25							2500	VD4/P 24.25.25 p275	

Примечания

L = Ширина шкафа.

I = Межполюсное расстояние.

u/l = расстояние между верхним и нижним выводом.

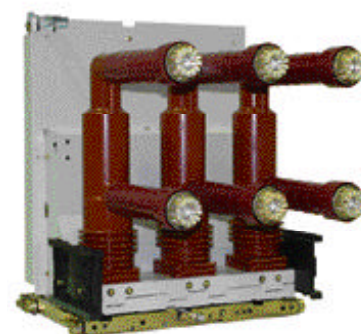
Ш = Диаметр разъемного контакта токоотвода.

(*) Номинальный ток 2300 А /2500 А, соответственно естественная и принудительная вентиляция.

Стандартная комплектация выкатных выключателей для шкафов KPY UniGear типа ZS1

Базовая версия - трехполюсный выкатной выключатель укомплектованный:

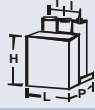
- EL привод с ручным натяжением включающих пружин
- механический указатель состояния включающих пружин привода - натянуты/распущены
- механический указатель - выключатель включен/отключен
- кнопка включения
- кнопка отключения
- счетчик срабатывания
- переключатель вторичных цепей - 10 нормально замкнутых/разомкнутых контактов
- рычаг для ручного натяжения включающих пружин привода
- разъемные контакты главной цепи
- жгут проводов вторичных цепей с вилкой, не позволяющей включить ее в розетку, если номинальный ток выключателя отличается от номинального тока шкафа
- рукоятка вкатывания и выкатывания выкатного выключателя (количество соответствует числу заказанных выкатных элементов)
- электромагнит блокировки тележки, препятствующий вкатыванию выключателя при разомкнутом разъеме вторичных цепей
- клемная колодка вторичных цепей.



ВЫБОР И ЗАКАЗ ВЫКЛЮЧАТЕЛЕЙ

Основные характеристики выкатных выключателей для шкафов КРУ типа Unisafe (12 - 17.5 - 24 кВ)



Выключатель		VD4/P 12							
Стандарты	ГОСТ 687-78, МЭК 62271-100, СЕИ 17-1 (1375)	■							
Номинальное напряжение	Uном. [кВ]	10							
Наибольшее рабочее напряжение	Uн.р. [кВ]	12							
Испытательное напряжение 50 Гц	(1 мин) [кВ]	28							
Импульсное испытательное напряжение	[кВ]	75							
Номинальная частота	fном [Гц]	50-60							
Номинальный ток (40 °С)	(1) Iном [А]	630	1250	630	1250	1600	2000	2500	
Номинальный ток отключения (симметричный)	Iо,ном. [кА]	16	16	16	16	–	–	–	
		20	20	20	20	20	20	20	
		25	25	25	25	25	25	25	
		31.5	31.5	31.5	31.5	31.5	31.5	31.5	
Ток термической стойкости (3 с)	Iт [кА]	16	16	16	16	–	–	–	
		20	20	20	20	20	20	20	
		25	25	25	25	25	25	25	
		31.5	31.5	31.5	31.5	31.5	31.5	31.5	
Пик тока включения	Iпика [кА]	40	40	40	40	–	–	–	
		50	50	50	50	50	50	50	
		63	63	63	63	63	63	63	
		80	80	80	80	80	80	80	
Циклоопераций	[O-0,3с-BO-3мин-BO]	■							
	[O-0,3с-BO-20с-BO]	■							
Собственное время отключения	[мс]	~ 45							
Время гашения дуги	[мс]	10-15							
Время отключения	[мс]	55-60							
Время включения	[мс]	~ 80							
Габаритные размеры		H [мм]	632	632	632	632	690	690	690
		L [мм]	503	503	503	503	653	653	853
		P [мм]	664	664	664	664	642	642	642
		I [мм]	150	150	210	210	210	210	275
Межполюсное расстояние									
Сборочный чертеж		TN7412	TN7412	(2)	(2)	TN7415	TN7415	TN7417	
Диапазон рабочей температуры	[°С]	– 25 ... + 40							
Тропики	МЭК: 60068-2-30	■							
	721-2-1	■							
Электромагнитная совместимость	МЭК: 60694, 61000-6-2	■							
	61000-6-4	■							

(1) Номинальный ток с выключателем в шкафах КРУ UniGear типа ZS1 при температуре окружающего воздуха 40°С.

(2) Консультируйтесь с АBB о габаритных размерах.

VD4/P 17							VD4/P 24				
■							■				
■							■				
15							20				
17.5							24				
42							50				
95							125				
50-60							50-60				
630	1250	630	1250	1600	2000	2500	630	1250	1600	2000	
16	16	16	16	-	-	-	16	16	16	16	
20	20	20	20	20	20	20	20	20	20	20	
25	25	25	25	25	25	25	25	25	25	25	
31.5	31.5	31.5	31.5	31.5	31.5	31.5	-	-	-	-	
16	16	16	16	-	-	-	16	16	16	16	
20	20	20	20	20	20	20	20	20	20	20	
25	25	25	25	25	25	25	25	25	25	25	
31.5	31.5	31.5	31.5	31.5	31.5	31.5	-	-	-	-	
40	40	40	40	-	-	-	40	40	40	40	
50	50	50	50	50	50	50	50	50	50	50	
63	63	63	63	63	63	63	63	63	63	63	
80	80	80	80	80	80	80	-	-	-	-	
■							■				
■							■				
~45							~45				
10-15							10-15				
55-60							55-60				
~80							~80				
632	632	632	632	690	690	690	794	794	853	853	
503	503	503	503	653	653	853	653	653	853	853	
664	664	664	664	642	642	642	802	802	790	790	
150	150	210	210	210	210	275	210	210	275	275	
TN7412	TN7412	(2)	(2)	TN7415	TN7415	TN7417	TN7413	TN7413	TN7418	TN7418	
-25 ... +40							-25 ... +40				
■							■				
■							■				
■							■				
■							■				

ВЫБОР И ЗАКАЗ ВЫКЛЮЧАТЕЛЕЙ

Выкатные версии выключателей для шкафов КРУ типа UniSafe

Выключатели, применяемые с принадлежностями, приведенными на следующих страницах.

Выкатной выключатель VD4/P для шкафов КРУ типа UniSafe							
Ин.р. Ю,ном.		Номинальный ток (40°C) [A]					Тип выключателя
кВ	кА	L = 600 I = 150 u/l = 205 ш = 35	L = 750 I = 210 u/l = 310 ш = 35 (1)	L = 750 I = 210 u/l = 310 ш = 79	L = 1000 I = 275 u/l = 310 ш = 109	L = 800 I = 210 u/l = 310 ш = 35	
12	16	630					VD4/P 12.06.16 p150
	20	630					VD4/P 12.06.20 p150
	25	630					VD4/P 12.06.25 p150
	31.5	630					VD4/P 12.06.32 p150
	16	1250					VD4/P 12.12.16 p150
	20	1250					VD4/P 12.12.20 p150
	25	1250					VD4/P 12.12.25 p150
	31.5	1250					VD4/P 12.12.32 p150
	16		630				VD4/P 12.06.16 p210
	20		630				VD4/P 12.06.20 p210
	25		630				VD4/P 12.06.25 p210
	31.5		630				VD4/P 12.06.32 p210
	16		1250				VD4/P 12.12.16 p210
	20		1250				VD4/P 12.12.20 p210
	25		1250				VD4/P 12.12.25 p210
	31.5		1250				VD4/P 12.12.32 p210
	20			1600			VD4/P 12.16.20 p210
	25			1600			VD4/P 12.16.25 p210
	31.5			1600			VD4/P 12.16.32 p210
	20			2000			VD4/P 12.20.20 p210
25			2000			VD4/P 12.20.25 p210	
31.5			2000			VD4/P 12.20.32 p210	
20				2500		VD4/P 12.25.20 p275	
25				2500		VD4/P 12.25.25 p275	
31.5				2500		VD4/P 12.25.32 p275	
17.5	16	630					VD4/P 17.06.16 p150
	20	630					VD4/P 17.06.20 p150
	25	630					VD4/P 17.06.25 p150
	31.5	630					VD4/P 17.06.32 p150
	16	1250					VD4/P 17.12.16 p150
	20	1250					VD4/P 17.12.20 p150
	25	1250					VD4/P 17.12.25 p150
	31.5	1250					VD4/P 17.12.32 p150
	16		630				VD4/P 17.06.16 p210
	20		630				VD4/P 17.06.20 p210
	25		630				VD4/P 17.06.25 p210
	31.5		630				VD4/P 17.06.32 p210
	16		1250				VD4/P 17.12.16 p210
	20		1250				VD4/P 17.12.20 p210
	25		1250				VD4/P 17.12.25 p210
	31.5		1250				VD4/P 17.12.32 p210
	20			1600			VD4/P 17.16.20 p210
	25			1600			VD4/P 17.16.25 p210
	31.5			1600			VD4/P 17.16.32 p210
	20			2000			VD4/P 17.20.20 p210
25			2000			VD4/P 17.20.25 p210	
31.5			2000			VD4/P 17.20.32 p210	
20				2500		VD4/P 17.25.20 p275	
25				2500		VD4/P 17.25.25 p275	
31.5				2500		VD4/P 17.25.32 p275	

Примечания

L = Ширина шкафа.

I = Межполюсное расстояние.

u/l = Расстояние между верхним и нижним выводом.

Ш = Диаметр разъемного контакта токоотвода.

(1) Консультируйтесь с АBB по применению этой версии.

Выкатной выключатель VD4/P для шкафов КРУ типа UniSafe

Ун.р. Ю,ном.		Номинальный ток (40°C) [A]						Тип выключателя
кВ	кА	L = 600 I = 150 u/I = 205 ш = 35	L = 750 I = 210 u/I = 310 ш = 35 (1)	L = 750 I = 210 u/I = 310 ш = 79	L = 1000 I = 275 u/I = 310 ш = 109	L = 800 I = 210 u/I = 310 ш = 35	L = 1000 I = 275 u/I = 310 ш = 79	
24	16					630		VD4/P 24.06.16 p210
	20					630		VD4/P 24.06.20 p210
	25					630		VD4/P 24.06.25 p210
	16					1250		VD4/P 24.12.16 p210
	20					1250		VD4/P 24.12.20 p210
	25					1250		VD4/P 24.12.25 p210
	16						1600	VD4/P 24.16.16 p275
	20						1600	VD4/P 24.16.20 p275
	25						1600	VD4/P 24.16.25 p275
	16						2000	VD4/P 24.20.16 p275
20						2000	VD4/P 24.20.20 p275	
25						2000	VD4/P 24.20.25 p275	

Примечания

- L = Ширина шкафа.
I = Межполюсное расстояние.
u/I = Расстояние между верхним и нижним выводом.
Ш = Диаметр разъемного контакта тоотовада.
(1) Консультируйтесь с АБВ по применению этой версии.

Стандартная комплектация выкатных выключателей для шкафов КРУ типа UniSafe

Базовая версия - трехполюсный выкатной выключатель укомплектованный:

- EL привод с ручным натяжением включающих пружин
- механический указатель состояния включающих пружин привода - натянуты/распущены
- механический указатель - выключатель включен/отключен
- кнопка включения
- кнопка отключения
- счетчик числа срабатываний
- переключатель вторичных цепей - 10 нормально замкнутых/разомкнутых контактов
- рычаг для ручного натяжения включающих пружин привода
- разъемные контакты главной цепи
- жгут проводов вторичных цепей с вилкой, не позволяющей включить ее в розетку, если номинальный ток выключателя отличается от номинального тока шкафа
- рукоятка вкатывания и выкатывания выкатного выключателя (количество соответствует числу заказанных выкатных элементов)
- электромагнит блокировки тележки, препятствующий вкатыванию выключателя при разомкнутом разъеме вторичных цепей
- клемная колодка вторичных цепей.



ЗАКАЗ И ВЫБОР ВЫКЛЮЧАТЕЛЕЙ

Заказные принадлежности

Принадлежности, помеченные одинаковым номером, имеют отличия друг от друга



1 Отключающий расцепитель (-МО1)

Позволяет осуществлять дистанционное управление отключением аппаратов. Расцепитель может управляться как постоянным, так и переменным током. Этот расцепитель подходит для мгновенной работы. При этом минимальное время действия импульса тока должно быть 100 мс.

Характеристики

Уном:	124 V–
Уном:	130 - 48 - 60 - 110 - 120 - 120 - 127 - 220 - 240 - 250 - 380 - 400 - 440 V– / V ~
Уном:	480 V ~
Рабочий диапазон:	70 ... 110 % Уном
Пусковая мощность (Ps):	пост. 200 Вт; перем. = 200 ВА
Длительность:	примерно 100 мс
Рабочая мощность (Pc):	пост. = 5 Вт; перем.= 5 ВА
Время отключения:	макс.60 мс
Напряжение изоляции:	2500 В, 50 Гц (1 мин)



2 Дополнительный отключающий расцепитель (-МО2)

Подобно описанному выше расцепителю, этот расцепитель позволяет дистанционно управлять отключением аппаратов и может быть запитан по цепи полностью независимой от расцепителя МО1. Имеются все электрические и управляющие характеристики основного отключающего расцепителя.

3 Отключающий соленоид (-МО3) (1)

Отключающий соленоид - специальный расцепитель с размагничиванием, находится в левой части привода. Отключающий соленоид (-МО3) не является альтернативой дополнительному отключающему расцепителю (-МО2).

4 Включающий расцепитель (-МС)

Он позволяет дистанционно управлять включением аппаратов. Расцепитель может управляться постоянным и переменным током. Он подходит для мгновенной и длительной работы. В случае мгновенной работы минимальное время импульса должно быть не менее 100 мс. Длительно запитанный расцепитель имеет функции против «прыгания». Он имеет все электрические и управляющие характеристики отключающего расцепителя.





5 Расцепитель минимального напряжения (-MU)

Расцепитель отключает выключатель при понижении или исчезновении питающего напряжения. Он может быть использован для дистанционного отключения (посредством нормально замкнутых кнопок), блокировки включения или для контроля напряжения вторичных цепей.

Выключатель может быть включен только при подаче питания (блокировка осуществляется механически).

Расцепитель может управляться постоянным и переменным током. Имеются следующие версии расцепителя минимального напряжения:

5А Расцепитель с подачей энергии со стороны питания.

5В Расцепитель с электронным устройством задержки времени (0.5 - 1 - 1.5 - 2 - 3 с) (энергия подается со стороны питания). Уставка на этом устройстве 0.5 с (для настройки, пожалуйста см. главу «Схема электрических цепей»).

Характеристики

Уном: 24 - 30 - 48 - 60 - 110 - 125 - 220 - 250 В -

Уном: 24 - 48 - 60 - 110 - 120 - 127 - 220 - 240 В ~ 50 Гц

Уном: 110 - 120 - 127 - 220 - 240 В ~ 60 Гц

Рабочий диапазон:

– отключение: 35-70% Уном

– включение: 85-110% Уном

Пусковая мощность (Ps): пост. 200 Вт; перем. = 200 ВА

Длительность примерно 100 мс

Рабочая мощность (Pc): пост. = 5 Вт; перем. = 5 ВА

Время отключения: 30 мс

Напряжение изоляции: 2500 В, 50 Гц (1 мин)



Электронное устройство задержки времени (-КТ)

Устройство должно быть смонтировано отдельно от выключателя. Оно позволяет срабатывать расцепителю с установленным и регулируемым временем. Расцепитель с реле рекомендовано применять для того, чтобы предотвратить срабатывание при колебаниях или падениях напряжения небольшой длительности.

При отсутствии питающего напряжения блокируется включение выключателя. Устройство задержки времени срабатывания должно быть соединено с реле минимального напряжения и оба устройства должны быть на одинаковое напряжение.

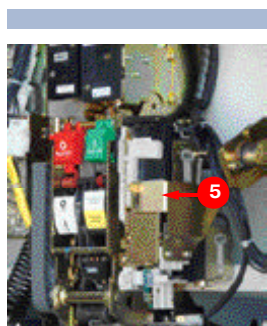
Характеристики устройства задержки времени

Уном: 24 - 30 - 48 - 60 - 110 - 115 - 220 - 250 В -

Уном: 48 - 60 - 110 - 127 - 220 - 240 В ~ 50/60 Гц

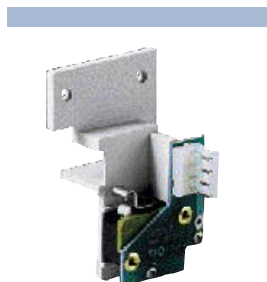
Регулируемое время отключения (расцепитель с устройством): 0.5 - 1 - 1.5 - 2 - 3 с

ЗАКАЗ И ВЫБОР ВЫКЛЮЧАТЕЛЕЙ



6 Механическое устройство временной блокировки расцепителя минимального напряжения

Это механическое устройство, которое позволяет на время исключить срабатывание расцепителя минимального напряжения. Оно всегда имеет электрическую сигнализацию.



7 Контакт сигнализации расцепителя минимального напряжения наличие/отсутствие напряжения

Расцепитель минимального напряжения может быть снабжен контактом (по желанию нормально замкнутым или нормально разомкнутым) для сигнализации наличия или отсутствия на нем напряжения и для дистанционной сигнализации положения расцепителя.

Контакт сигнализирует следующее:

- контакт разомкнут: расцепитель обесточен
- контакт замкнут: расцепитель под напряжением.



8 Вторичные контакты выключателя (-ВВ1; -ВВ2; -ВВ3)

Электрическая сигнализация - выключатель отключен/включен может осуществляться набором из 15 контактов, в качестве альтернативы стандартным 10 контактам (*).

Характеристики

Уном: 24 ... 250 В пост.-перем.

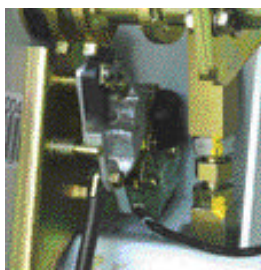
Номинальный ток $I_{th2} = 10 \text{ A}$

Напряжение изоляции: 2500 В, 50 Гц (1 мин)

Электрическое сопротивление: 3 мОм

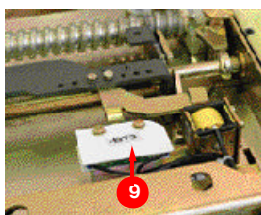
Номинальный ток и коммутационная способность по категории AC11 и DC11:

Уном	Cos φ	T	Iном	Icu
220 В ~	0.7	--	2.5 А	25 А
24 В –	--	15 мс	10 А	12 А
60 В –	--	15 мс	6 А	8 А
110 В –	--	15 мс	4 А	5 А
220 В –	--	15 мс	1 А	2 А



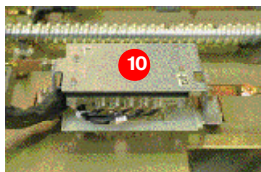
9 Проходной контакт (-BB4)

Проходной контакт **(-BB4)** с мгновенным замыканием при отключении выключателя.



10 Позиционный контакт (-BT3)

Позиционный контакт **(-BT3)** используется совместно с блокировочным магнитом привода **(-RL1)** для предотвращения перемещения включенного выключателя внутри отсека. Применяется с выкатными выключателями для шкафов КРУ UniGear ZS1 и UniSafe. В КРУ UniGear ZS1 этот контакт не применяется, если заказаны контакты BT1; BT2.



11 Передающие контакты на тележке (-BT1; -BT2)

Передающие контакты выкатного выключателя (устанавливаются на тележку только с выключателем VD4/P). Эти контакты являются или дополнением, или как альтернатива к позиционному контакту (для сигнализации выключатель выкачен) расположенным в шкафу.. Они также выполняют функцию позиционного контакта (-BT3)



12 Двигатель взвода пружин (-MS)

Пружины привода взводятся автоматически непосредственно после каждого включения выключателя.

При исчезновении питания во время натяжения пружин, включающие пружины в этом случае могут быть натянуты вручную (с помощью специальной рукоятки, встроенной в привод).

Характеристики

Уном:	24-30-48-60-100-130-220-250 В
Рабочий диапазон:	85 ... 110 % Уном
Пусковая мощность (Ps):	пост. 500 Вт; перем. = 500 ВА
Номинальная мощность (Pn):	пост. = 200 Вт; перем. = 200 ВА
Длительность Ps:	0,2 с
Время взвода пружин:	4-5 с
Напряжение изоляции:	2500 В, 50 Гц (1 мин)

ЗАКАЗ И ВЫБОР ВЫКЛЮЧАТЕЛЕЙ



13 Контакты сигнализации - пружины натянуты/распущены (-BS2)

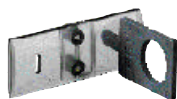
Представляют собой микропереключатель для дистанционной сигнализации состояния включающих пружин привода.

Контакты сигнализируют:

- контакт разомкнут: сигнализация распущенных пружин
- контакт замкнут: сигнализация натянутых пружин.

Защиты и блокировки (14 ... 20)

Имеются разнообразные механические и электромеханические блокировки и защиты.



14 Защита кнопок отключения и включения

Защита позволяет пользоваться кнопками, используя специальный инструментарий



15 Висячие замки на кнопках включения и отключения

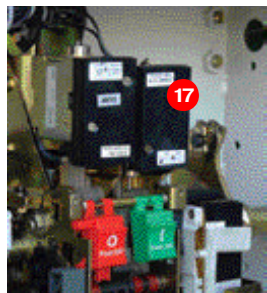
Позволяют блокировать кнопки включения и отключения, используя максимум 3 замка, дужка 3 мм. Поставка обеспечивается заказчиком.



16 Ключ блокировки в отключенном положении

Блокировка осуществляется специальным замком.

Различные ключи (для однотипных выключателей) или одинаковые ключи (для всех выключателей)

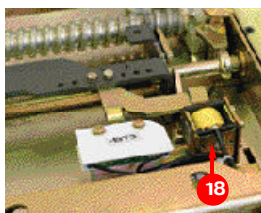


17 Блокирующий магнит привода (-RL1)

Позволяет управлять приводом только при наличии питающего его напряжения

Характеристики

Уном:	24 - 30 - 48 - 60 - 110 - 132 - 220 - 250 В–
Уном:	48 - 60 - 110 - 120...127 - 220...240 V~ 50/60 Гц
Рабочий диапазон:	85 ... 110 % Уном
Пусковая мощность (Ps):	пост 250 Вт; перем = 250 ВА
Рабочая мощность (Pc):	пост = 5 Вт; перем = 5 ВА
Длительность Ps:	150 мс



18 Блокирующий магнит тележки (-RL2)

Обязателен для выкатных выключателей для шкафов типов UniSafe и UniGear ZS1, препятствует вкатыванию и выкатыванию выключателя при отключенном разьеме вторичных цепей. Вилка препятствует вкатыванию выключателя с отличным от шкафа номинальным током (посредством специальных штырьков).

Характеристики

Уном:	24 - 30 - 48 - 60 - 110 - 125 - 127 - 132 - 220 - 240 В–
Уном:	24 - 30 - 48 - 60 - 110 - 125 - 127 - 220 - 230...240 V~ 50/60 Гц
Рабочий диапазон:	85 ... 110 % Уном
Пусковая мощность (Ps):	пост 250 Вт; перем = 250 ВА
Рабочая мощность (Pc)	пост = 5 Вт; перм = 5 ВА
Длительность Ps:	150 мс

19 Блокировка стационарного выключателя

Устройство для стационарных выключателей при изготовлении выкатной версии потребителем. Механическая блокировка вкатывания/ выкатывания при включенном выключателе.

20 Механическая блокировка

Блокировка препятствует вкатыванию выключателя при открытой двери шкафа. Только для выключателей шкафов UniSafe со специальным механизмом в шкафу.

21 Моторизированная тележка (-MT) (только для выкатных элементов UniGear ZS1)

Позволяет дистанционно вкатывать и выкатывать выключатель .

Прим: данная опция возможна только для 630 А - 1250 А с межполюсным расстоянием 210 мм, для VD4 24 кВ.

Характеристики

Уном:	110 - 220 В–
Рабочий диапазон:	85 ... 110 % Уном
Номинальная мощность (Pn):	40 Вт

ВЫБОР И ЗАКАЗ ВЫКЛЮЧАТЕЛЕЙ



22 Устройство контроля функциональности и непрерывности работы включающих/отключающих расцепителей (Shunt Test Unit)

Это устройство может применяться в комбинации с отключающими расцепителями (-MO1; -MO2) или со включающими расцепителями (-MC) для контроля их функциональности и непрерывности работы.

Устройство контроля/мониторинга (Shunt Test Unit) позволяет проверять непрерывность работы и функциональность электронных схем расцепителей при номинальном напряжении от 24 В до 250 В (пост. и перем.).

Проверка непрерывности осуществляется циклами с интервалами 20 секунд между тестами.

Устройство имеет оптическую сигнализацию при помощи светодиодов на фронтальной панели. В частности, отображается следующая информация:

- POWER ON: питание подано
- YO TESTING: проводится тестирование
- TEST FAILED: сигнал после неудачного теста или нарушения в подаче питания
- ALARM: сигнал после трех неудачных тестов.

В этом устройстве есть расцепители и устройство переключения, что позволяет осуществлять индикацию двух событий:

- неудачный тест (перенастройка осуществляется автоматически, после окончания работы сигнализации)
- три неудачных теста (перенастройка может осуществляться только вручную - кнопка RESET на фронтальной панели устройства).

Характеристики

Уном:	24 ... 250 В AC/DC
Максимальный отключаемый ток:	6 А
Максим. отключаемое напряжение:	250 В AC

СПЕЦИАЛЬНЫЕ ХАРАКТЕРИСТИКИ

Стойкость к вибрациям	32
Тропики	32
Высота над уровнем моря	32
Устройство против «прыгания»	33
Программа защиты окружающей среды	33
Устройство защиты PR512	33
Запасные части	34

СПЕЦИАЛЬНЫЕ ХАРАКТЕРИСТИКИ



Стойкость к вибрациям

VD4 не подвержен влиянию механических вибраций.

Для версий, соответствующих морскому регистру, пожалуйста контактируйте с ABB.

Тропики

Выключатели VD4 изготавливаются строго в соответствии с требованиями для применения в условиях жаркого и влажного климатов и климата с повышенным содержанием солей. Все наиболее важные металлические элементы обрабатываются против коррозии в соответствии со стандартом UNI 3564-65, класс окружающей среды C. Гальваническое покрытие в соответствии со стандартами UNI ISO 2081, классификационный код Fe/Zn 12, толщина 12×10^{-6} м, защищено модифицированным слоем, состоящим в основном из хроматов в соответствии со стандартом UNI ISO 5420.

Это означает, что выключатели и принадлежности к ним соответствуют климатической группе 8 МЭК 60721-2-1 и МЭК 60068-2-2 (испытание В: сухое тепло) / МЭК 60068-2-30 (испытание Vd: влажное тепло, циклически) и ГОСТ 687-78.

Высота над уровнем моря

Изолирующие свойства воздуха уменьшаются с ростом высоты над уровнем моря. Это всегда следует учитывать для внешней изоляции аппаратов (благодаря вакууму внутренняя изоляция камер не изменяется) при ее разработке для аппаратов, которые будут устанавливаться выше 1000 м над уровнем моря. В этом случае должен быть использован поправочный коэффициент, значение которого можно взять из графика, приведенного на данной странице и построенного в соответствии с МЭК 60694. Следующий пример демонстрирует сказанное выше.

График корректирующего коэффициента в зависимости от высоты над уровнем моря

H = высота в метрах;

M = значение, относящееся к выдерживаемым напряжениям при промышленной частоте тока и напряжениям импульсов в результате атмосферного воздействия, а также напряжениям между фазами.

Пример

- Высота установки 2000 м
- Наибольшее рабочее напряжение 12 кВ
- Выдерживаемое напряжение промышленной частоты 42 кВ (среднеквадратичное значение)
- Выдерживаемое импульсное напряжение - 75 кВ.
- Коэффициент $K_a = 1,13$ (из графика).

Напряжение при испытаниях на нулевой отметке над уровнем моря:

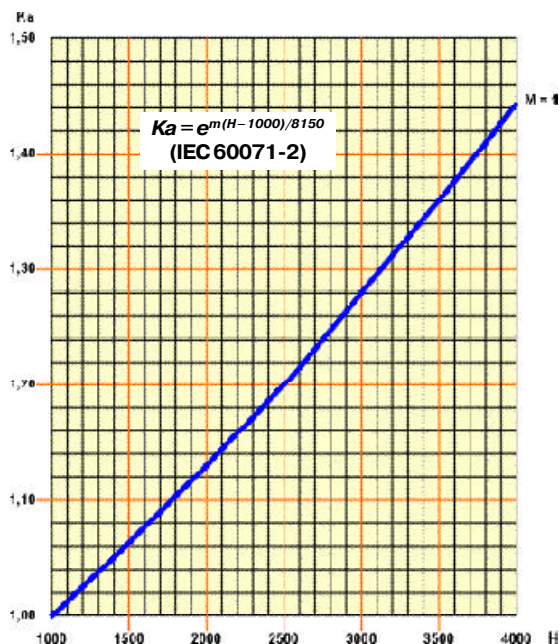
– напряжение промышленной частоты:

$$42 \times 1,13 = 47,5 \text{ кВ (среднеквадратичное значение)}$$

– импульсное напряжение:

$$75 \times 1,13 = 84,7 \text{ кВ имп.}$$

Следовательно, для установок с наибольшим рабочим напряжением 12 кВ, при высоте размещения 2000 м над уровнем моря, оборудование должно иметь номинальное напряжение 24 кВ и уровни изоляции - 50 кВ (среднеквадратичное значение) для выдерживаемого напряжения промышленной частоты и 95 кВ для импульсного выдерживаемого напряжения.



Устройство защиты от «прыгания»

Выключатели VD4 имеют привод EL с механическим устройством защиты от «прыгания».

Одновременная подача команды на включение и одной из команд на отключение ведет к непрерывной последовательности операций отключения и включения. Для предотвращения этого предусмотрено устройство защиты от многократных срабатываний, при наличии которого за каждой операцией включения следует только одна операция отключения, после которой включение уже не происходит. Чтобы осуществилась операция последующего включения, необходимо отменить текущую команду на включение и подать новую. Кроме того, при наличии устройства защиты от многократных срабатываний, включение выключателя происходит только при одновременном соблюдении следующих условий:

- пружины приводного механизма полностью взведены
- кнопка включения и/или отключающий расцепитель (-MO1/-MO2) не активизированы
- выключатель отключен.

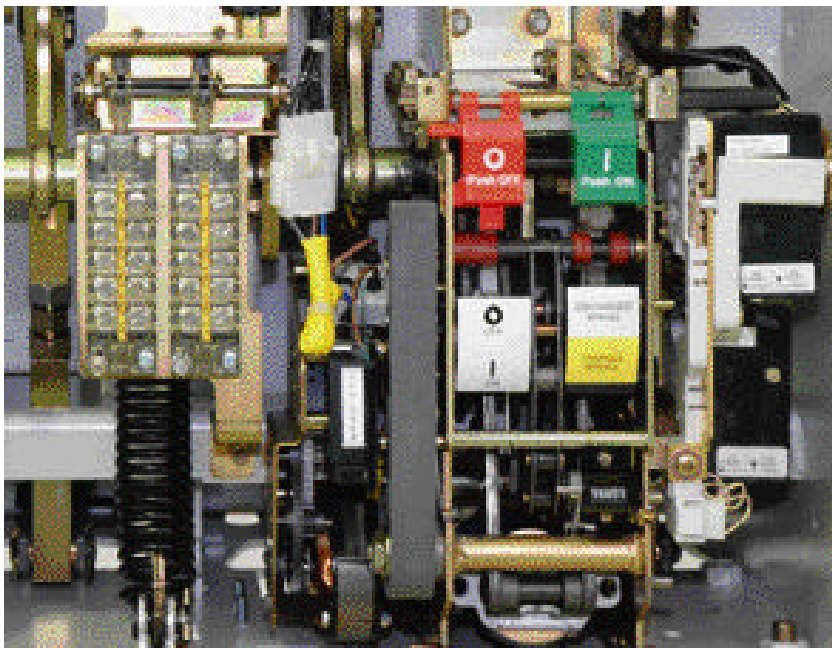
Программа защиты окружающей среды

Выключатели VD4 производятся в соответствии с ISO 14000 (Указания по экологическому мониторингу).

Технология производства на заводах соответствует экологическим требованиям по сбережению энергии и сырья, а также образованию и утилизации отходов. Это достигается благодаря системе экологического мониторинга на объектах производства оборудования среднего напряжения.

Оценка воздействия на окружающую среду в течение жизненного цикла изделия, предусматривающая максимальное снижение потребляемой энергии и в целом сырья для производства продукции, производится на этапе проектирования и учитывает правильный выбор исходных материалов, технологии производства и упаковки.

Технология производства изделий такова, что выключатель можно легко демонтировать, разобрать на составные части и утилизировать по истечению срока службы.



Устройство защита PR512

Устройство с независимым источником питания PR512 в зависимости от исполнения несет следующие функции:

- 50-51-50N-51N защита
- измерение тока с индикацией максимальной разницы между фазами
- диалоговый интерфейс.

Для дальнейшей информации обращайтесь к каталогу 649092.



СПЕЦИАЛЬНЫЕ ХАРАКТЕРИСТИКИ

Запасные части

Замена этих принадлежностей может производиться только обученным персоналом и/или персоналом АВВ:

- отключающий расцепитель
- дополнительный отключающий расцепитель
- расцепитель минимального напряжения
- контакт сигнализации расцепителя минимального напряжения наличие/отсутствие напряжения
- устройство задержки времени расцепителя минимального напряжения
- механическое устройство временной блокировки расцепителя минимального напряжения
- включающий расцепитель
- пружинный привод с электрической сигнализацией взвода пружин
- контакты сигнализации защиты привода включения/отключения
- контакты сигнализации включающей пружины заряжено/разряжено
- проходной контакт с моментальным включением при отключении выключателя
- вспомогательные контакты выключателя
- блокирующий магнит на приводе
- позиционный контакт выкатной тележки
- контакт сигнализации вкачено/выкачено
- отключающий соленоид
- ключ блокировки в отключенном положении
- блокировка двери
- защита кнопок отключения
- защита кнопок включения
- блокирующий магнит на выкатной тележке
- комплект б изолированных контактов

Замена этих принадлежностей может производиться потребителем:

- втычные контакты
- контакты отключения двигателя.

Заказ

Для заказа запасных частей пожалуйста контактируйте с АВВ, указывая серийный номер выключателя.

ГАБАРИТНЫЕ РАЗМЕРЫ

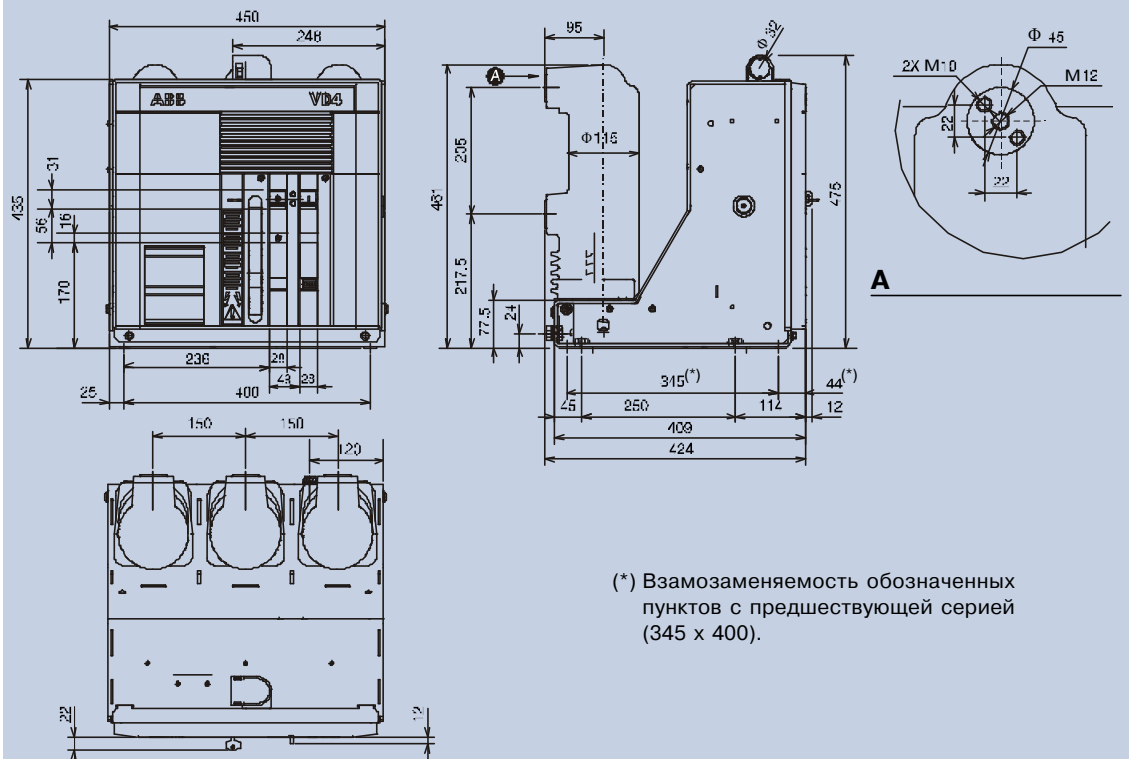
Стационарные выключатели	36
Выкатные выключатели для КРУ UniGear типа ZS1 и UniSafe	41

ГАБАРИТНЫЕ РАЗМЕРЫ

Стационарные выключатели

VD4
TN 7405 (M5234)
U_{нр} 12 кВ
I_{ном} 630 А
1250 А
I_{оном} 16 кА
20 кА
25 кА
31.5 кА

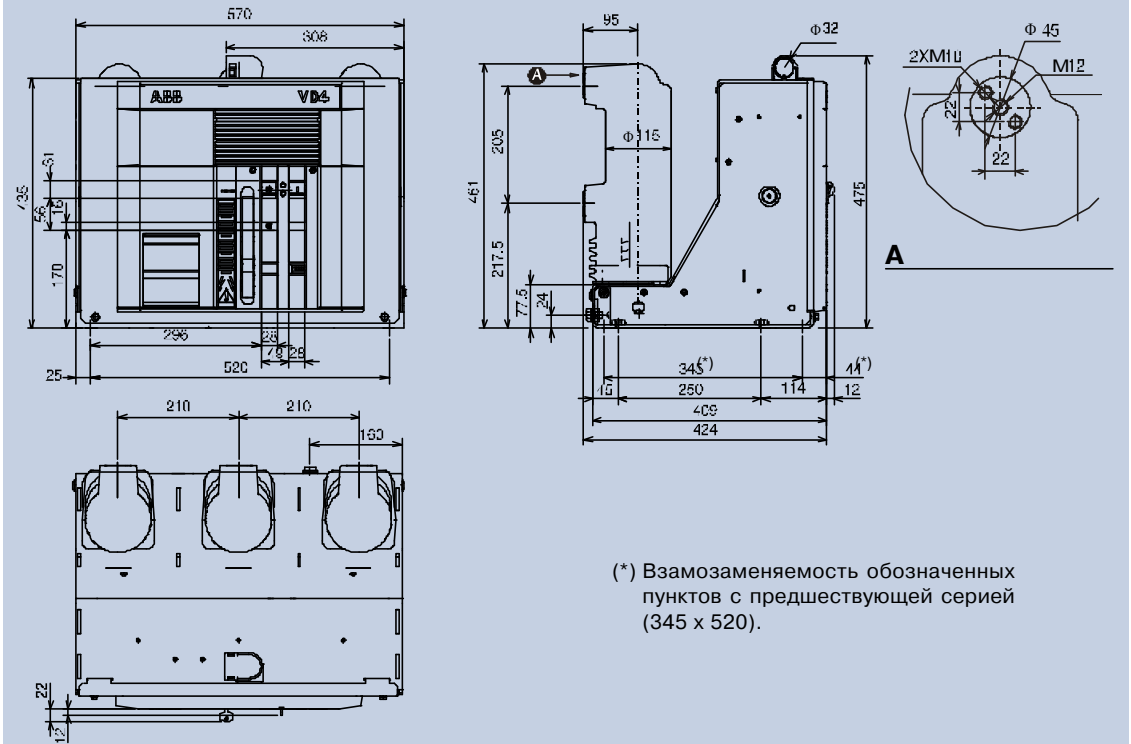
VD4
TN 7405
U_{нр} 17,5 кВ
I_{ном} 630 А
1250 А
I_{оном} 16 кА
20 кА
25 кА
31.5 кА



(*) Взаменяемость обозначенных пунктов с предшествующей серией (345 x 400).

VD4
TN 7406 (M5234)
U_{нр} 12 кВ
I_{ном} 630 А
1250 А
I_{оном} 16 кА
20 кА
25 кА
31.5 кА

VD4
TN 7406
U_{нр} 17,5 кВ
I_{ном} 630 А
1250 А
I_{оном} 16 кА
20 кА
25 кА
31.5 кА



(*) Взаменяемость обозначенных пунктов с предшествующей серией (345 x 520).

VD4

1VCD000051
(E0073)

Упр 12 кВ

Ином 630 А

1250 А

Ионом 16 кА

20 кА

25 кА

31,5 кА

VD4

1VCD000051
(E0073)

Упр 17,5 кВ

Ином 630 А

1250 А

Ионом 16 кА

20 кА

25 кА

31,5 кА

VD4

1VCD000050
(E0117)

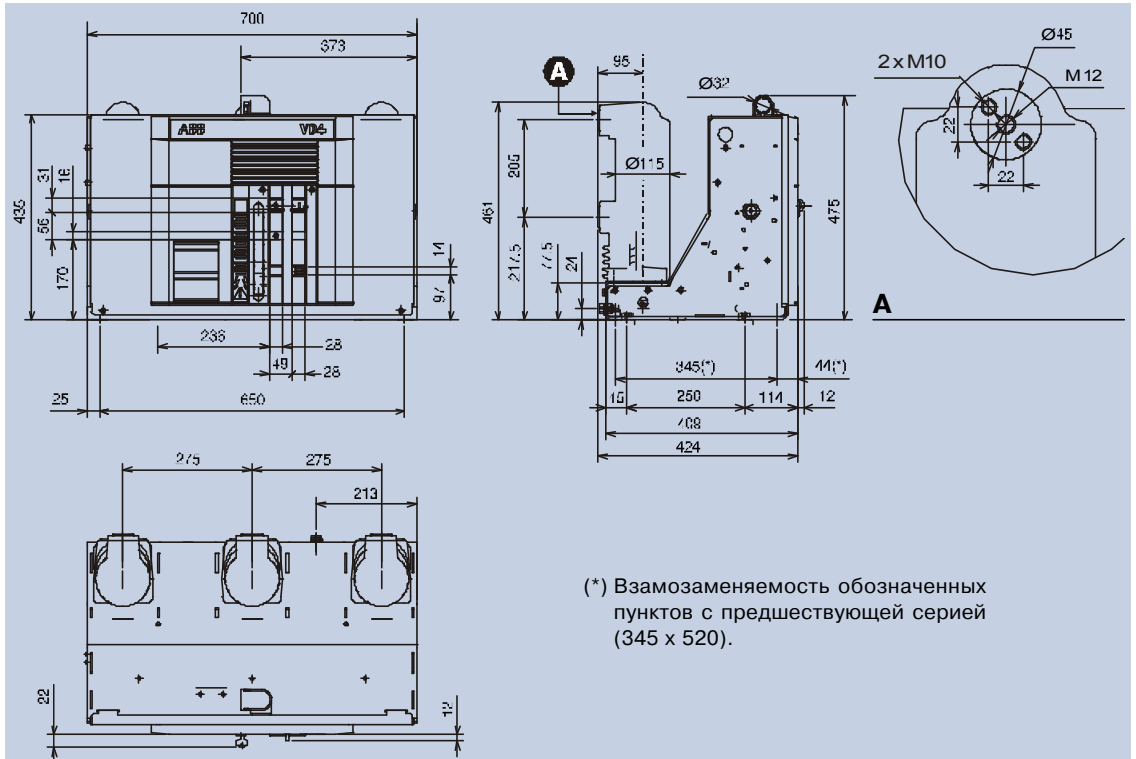
Упр 12 кВ

Ином 1600 А

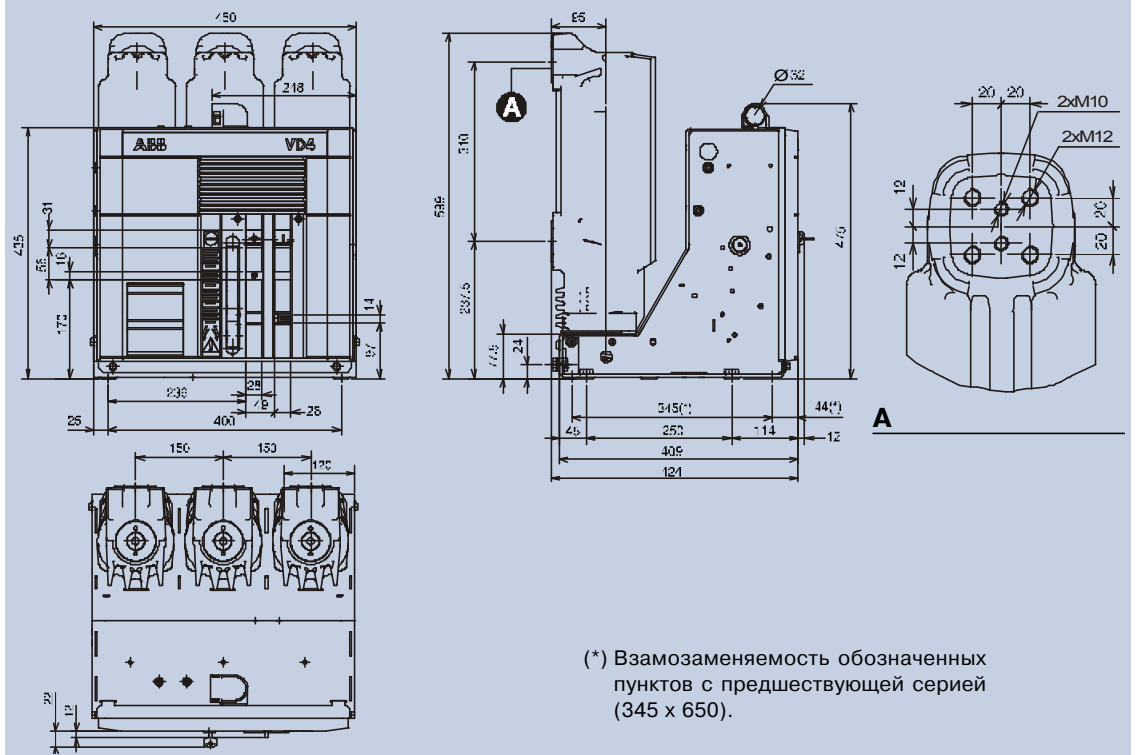
Ионом 20 кА

25 кА

31,5 кА



(*) Взаимозаменяемость обозначенных пунктов с предшествующей серией (345 x 520).



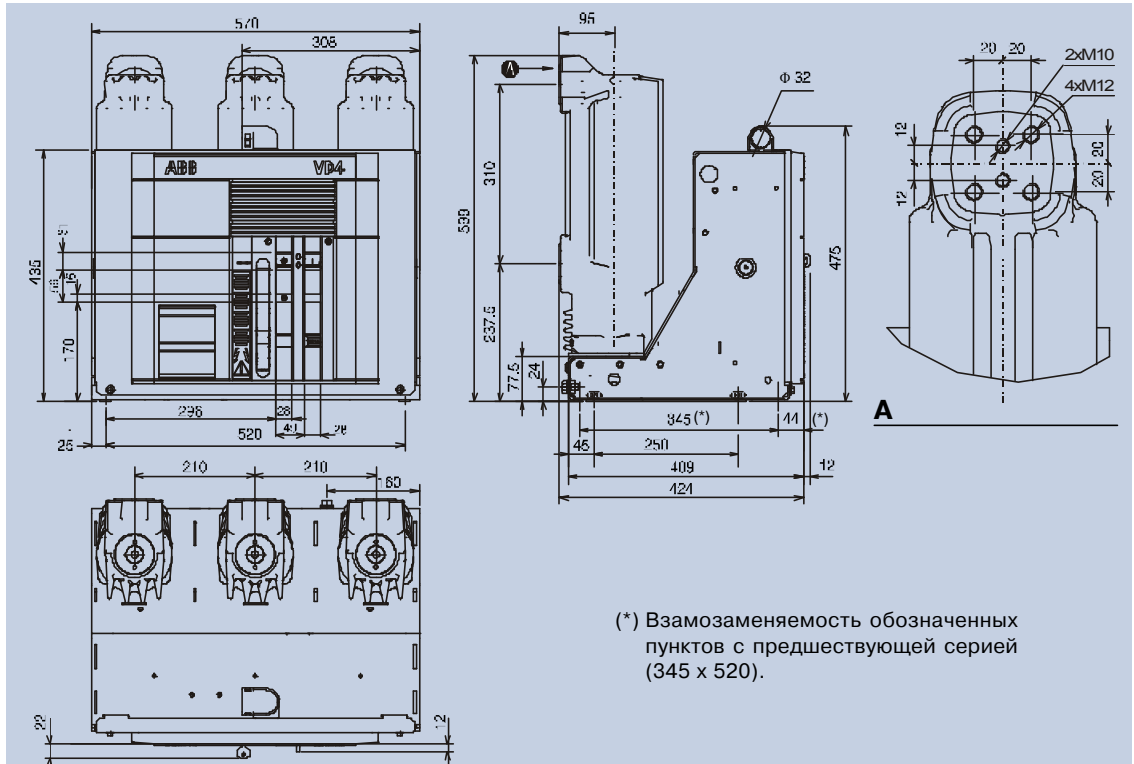
(*) Взаимозаменяемость обозначенных пунктов с предшествующей серией (345 x 650).

ГАБАРИТНЫЕ РАЗМЕРЫ

Стационарные выключатели

VD4
TN 7407 (M5234)
U_{нр} 12 кВ
I_{ном} 1600 А
2000 А
I_{оном} 20 кА
25 кА
31.5 кА

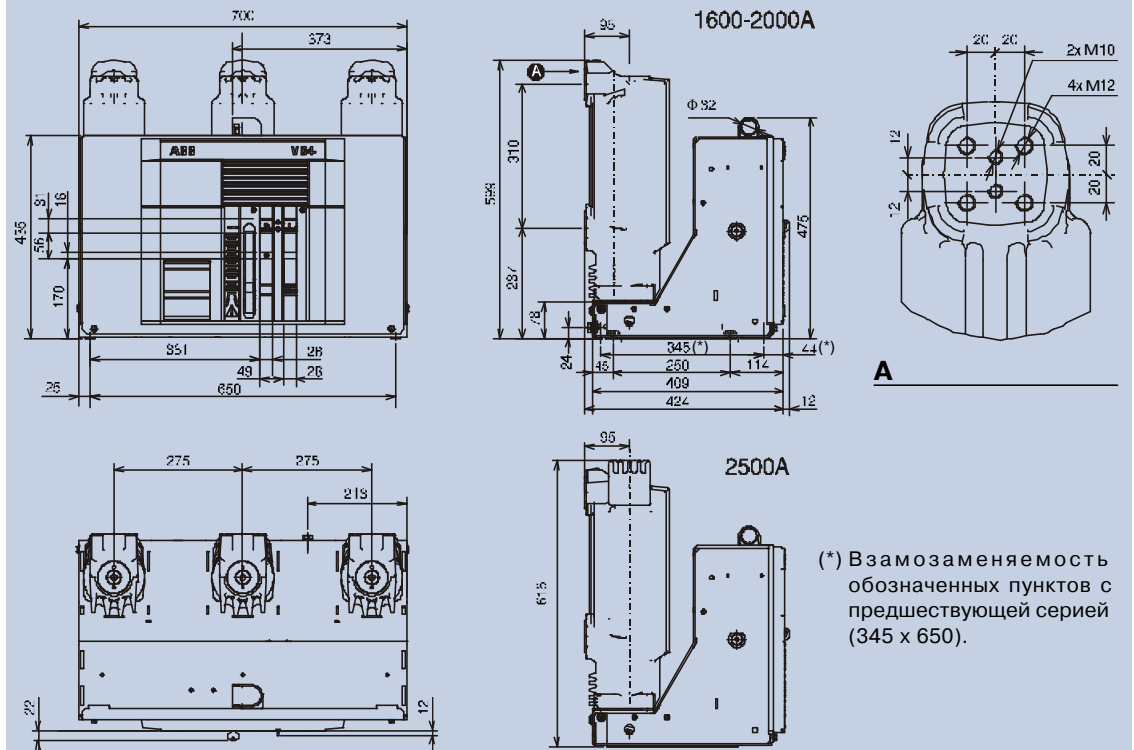
VD4
TN 7407 (M5234)
U_{нр} 17.5 кВ
I_{ном} 1600 А
2000 А
I_{оном} 20 кА
25 кА
31.5 кА



(*) Взаозаменяемость обозначенных пунктов с предшествующей серией (345 x 520).

VD4
TN 7408 (M5234)
U_{нр} 12 кВ
I_{ном} 1600 А
2000 А
2500 А
I_{оном} 20 кА
25 кА
31.5 кА

VD4
TN 7408 (M5234)
U_{нр} 17.5 кВ
I_{ном} 1600 А
2000 А
2500 А
I_{оном} 20 кА
25 кА
31.5 кА



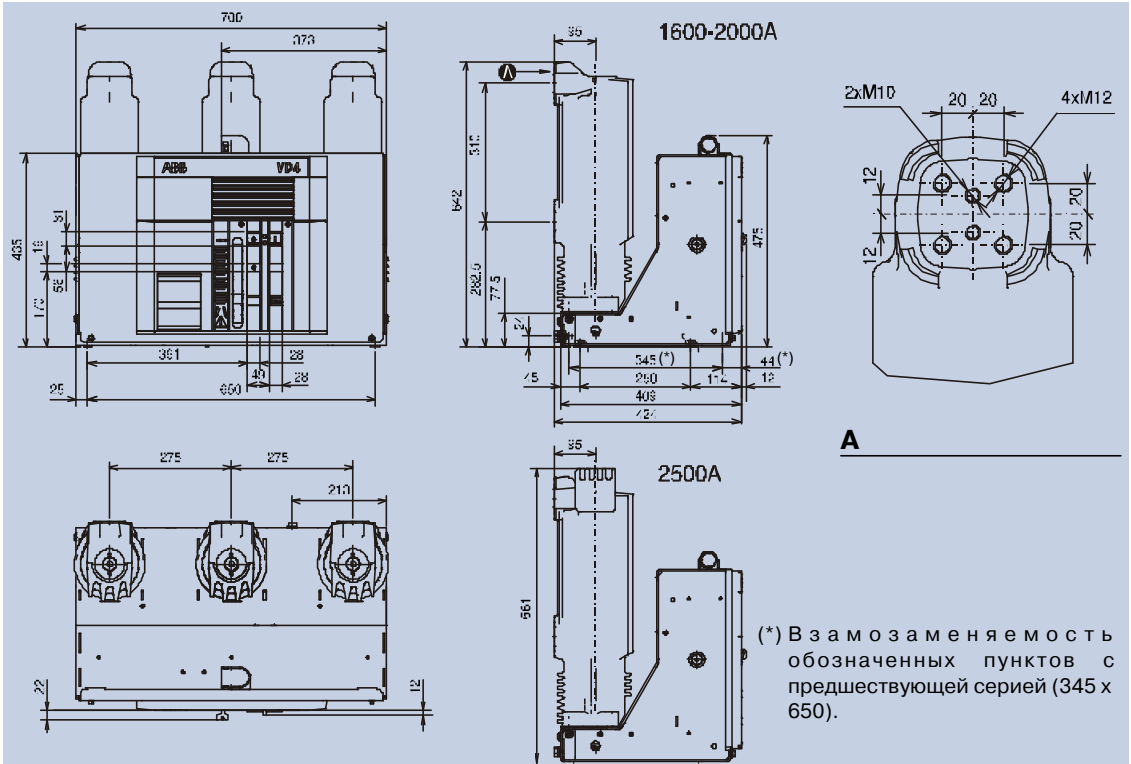
(*) Взаозаменяемость обозначенных пунктов с предшествующей серией (345 x 650).

ГАБАРИТНЫЕ РАЗМЕРЫ

Стационарные выключатели

VD4	
TN	7411 (M5234)
U_{нр}	24 кВ
I_{ном}	1600 А
	2000 А
I_{ном}	16 кА
	20 кА
	25 кА

VD4	
TN	7411 (M5234)
U_{нр}	24 кВ
I_{ном}	2500 А
I_{ном}	25 кА



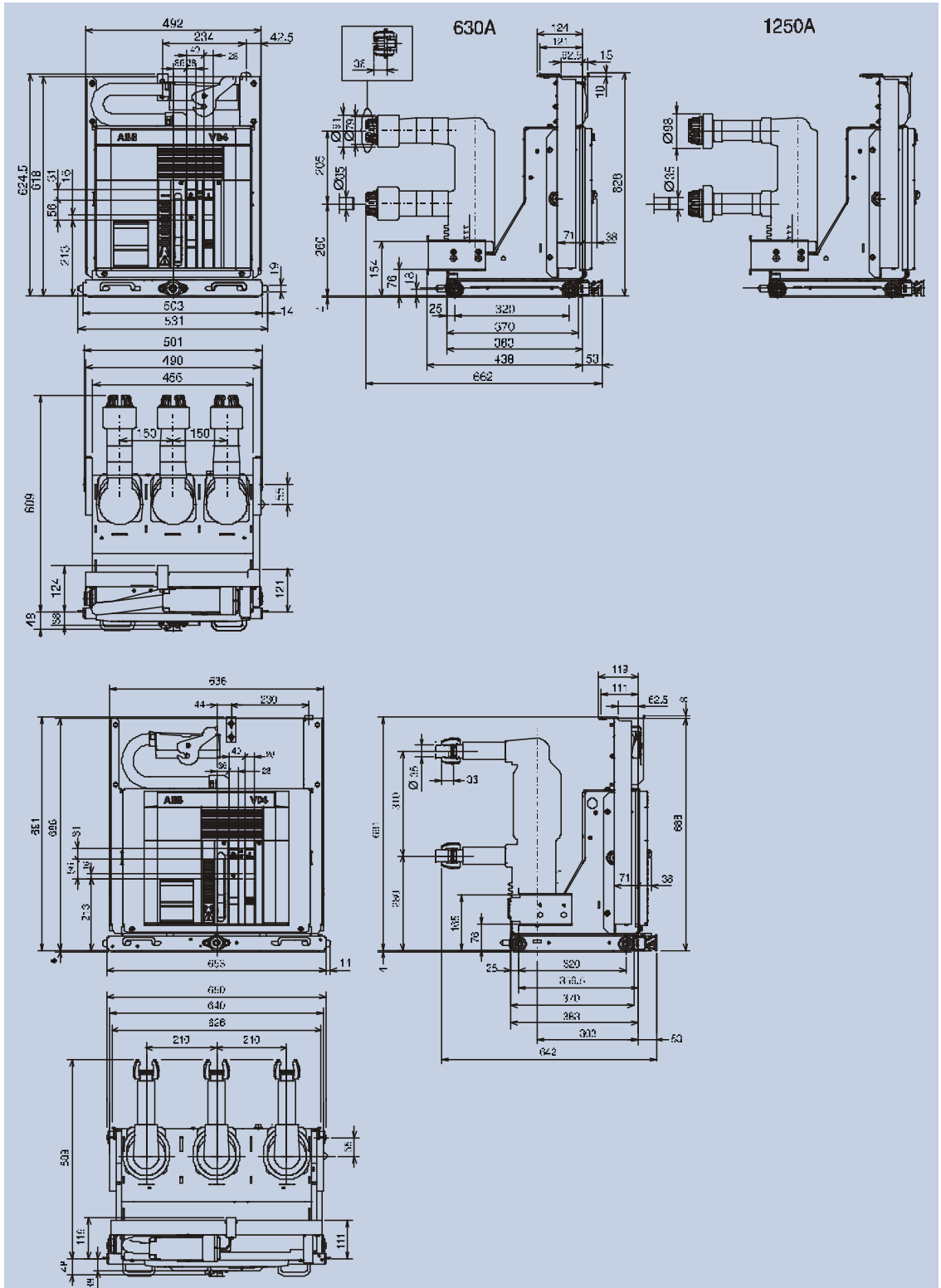
Выкатные выключатели для КРУ UniGear типа ZS1 и UniSafe

VD4/P

TN	7412 (E0105)
Uпр	12 кВ
Ином	630 А 1250 А
Июном	16 кА 20 кА 25 кА 31.5 кА

VD4/P

TN	7412 (E0105)
Uпр	17.5 кВ
Ином	630 А 1250 А
Июном	16 кА 20 кА 25 кА 31.5 кА



VD4/W(1)

TN	7420 (E0068)
Uпр	12 кВ
Ином	630 А 1250 А
Июном	16 кА 20 кА 25 кА 31.5 кА

VD4/W(1)

TN	7420 (E0068)
Uпр	17.5 кВ
Ином	630 А 1250 А
Июном	16 кА 20 кА 25 кА 31.5 кА

(1) Только для UniSafe

ГАБАРИТНЫЕ РАЗМЕРЫ

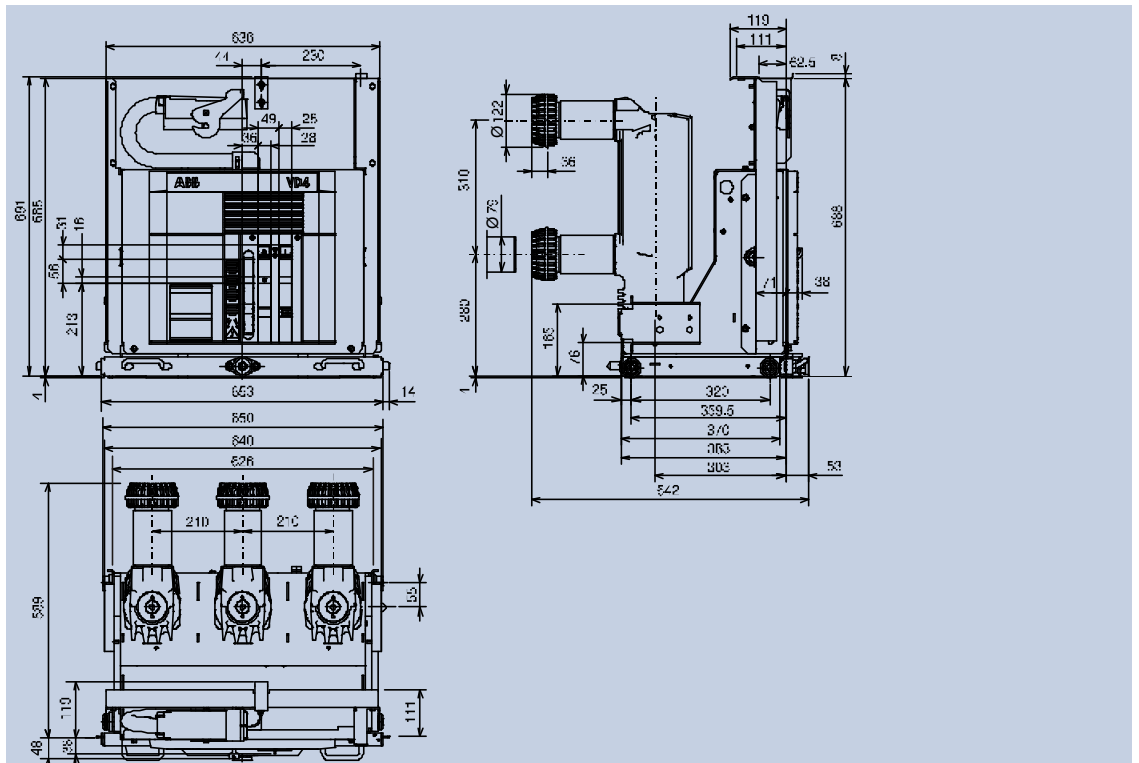
Выкатные выключатели для КРУ UniGear типа ZS1 и UniSafe

VD4/P

TN	7415 (E0105)
U_{нр}	12 кВ
I_{ном}	1600 А
	2000 А
I_{ном}	20 кА
	25 кА
	31.5 кА

VD4/P

TN	7415 (E0105)
U_{нр}	17.5 кВ
I_{ном}	1600 А
	2000 А
I_{ном}	20 кА
	25 кА
	31.5 кА

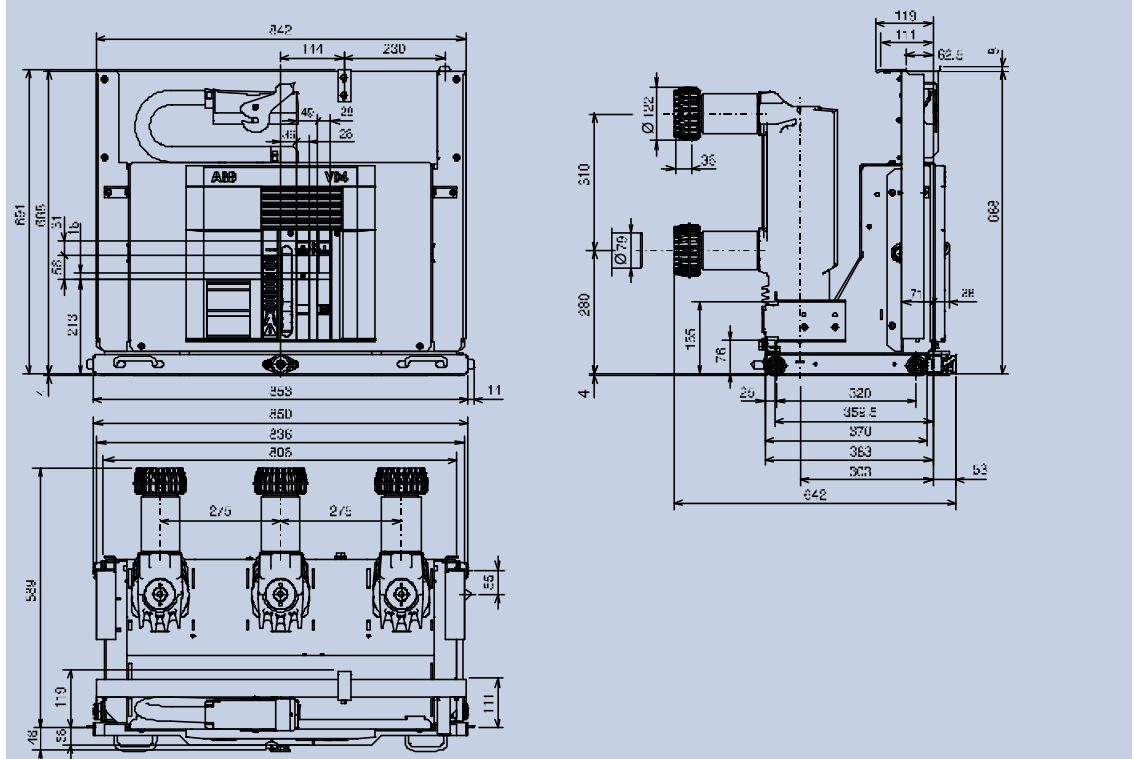


VD4/P (1)

TN	7416 (E0117)
U_{нр}	12 кВ
I_{ном}	1600 А
	2000 А
I_{ном}	20 кА
	25 кА
	31.5 кА

VD4/P (1)

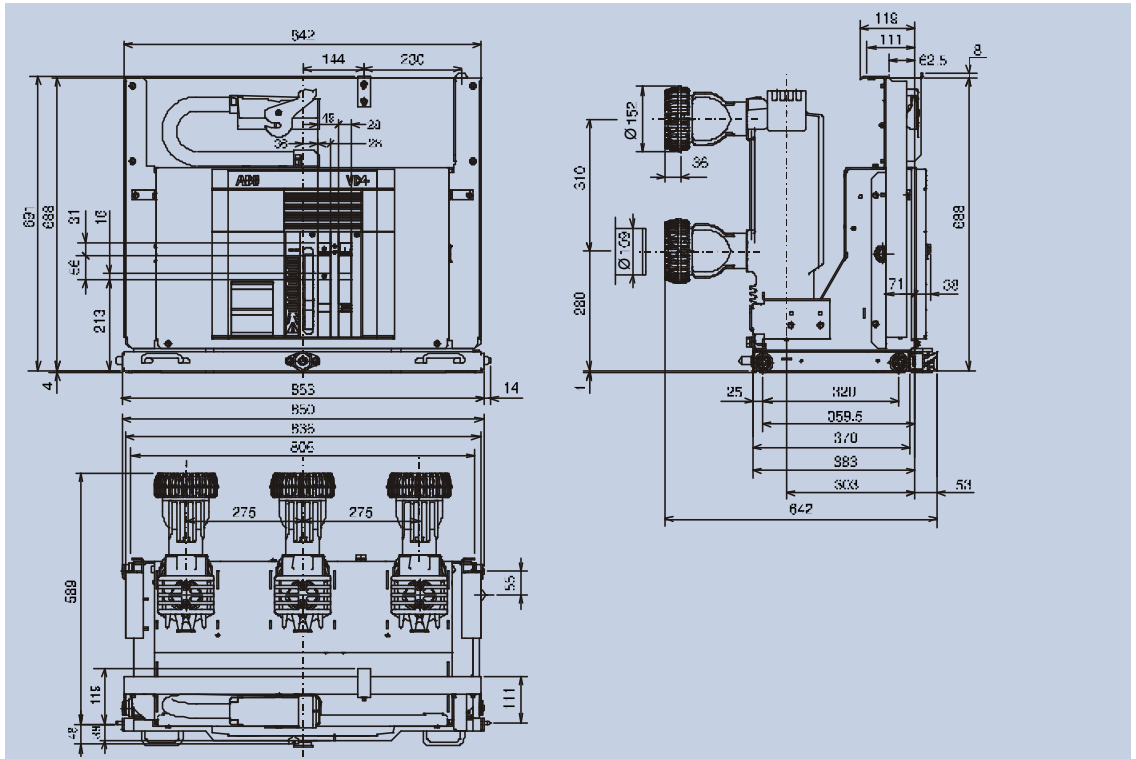
TN	7416 (E0117)
U_{нр}	17.5 кВ
I_{ном}	1600 А
	2000 А
I_{ном}	20 кА
	25 кА
	31.5 кА



(1) Только для UniGear ZS1

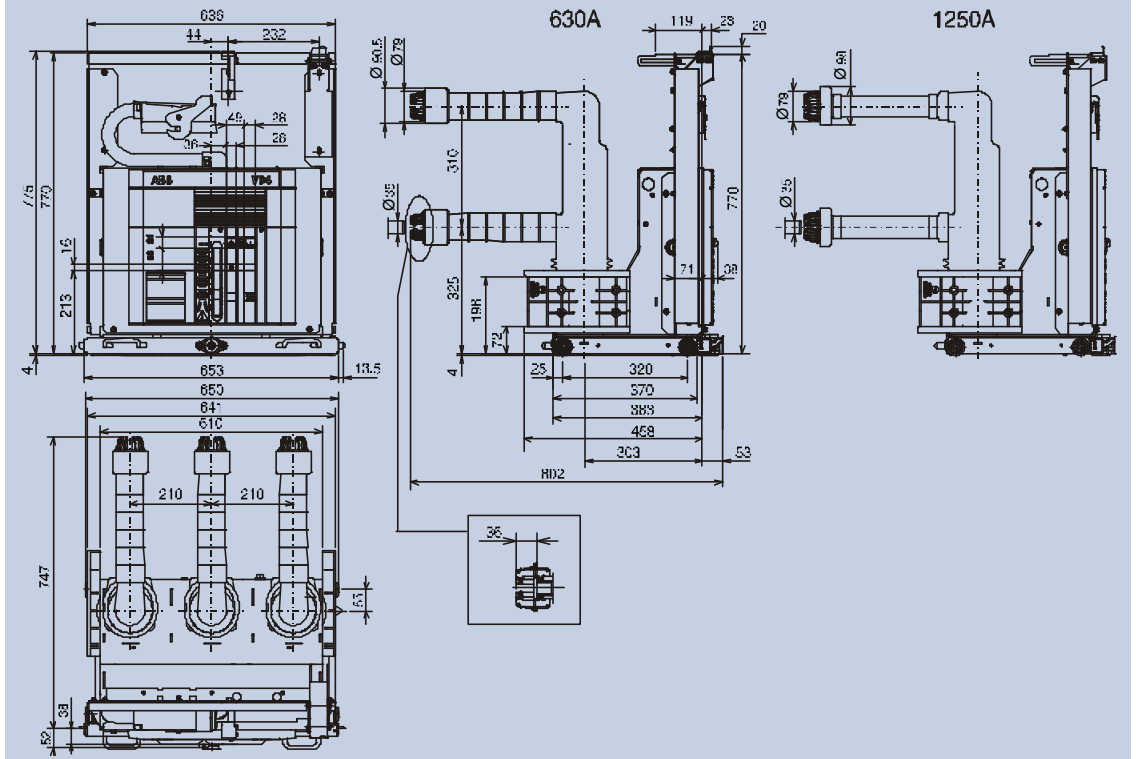
VD4/P

TN	7417 (E0117)
U_{нр}	17.5 кВ
I_{ном}	2500 А
I_{оном}	20 кА
	25 кА
	31.5 кА



VD4/P

TN	7413 (E0105)
U_{нр}	24 кВ
I_{ном}	630 А
	1250 А
I_{оном}	16 кА
	20 кА
	25 кА

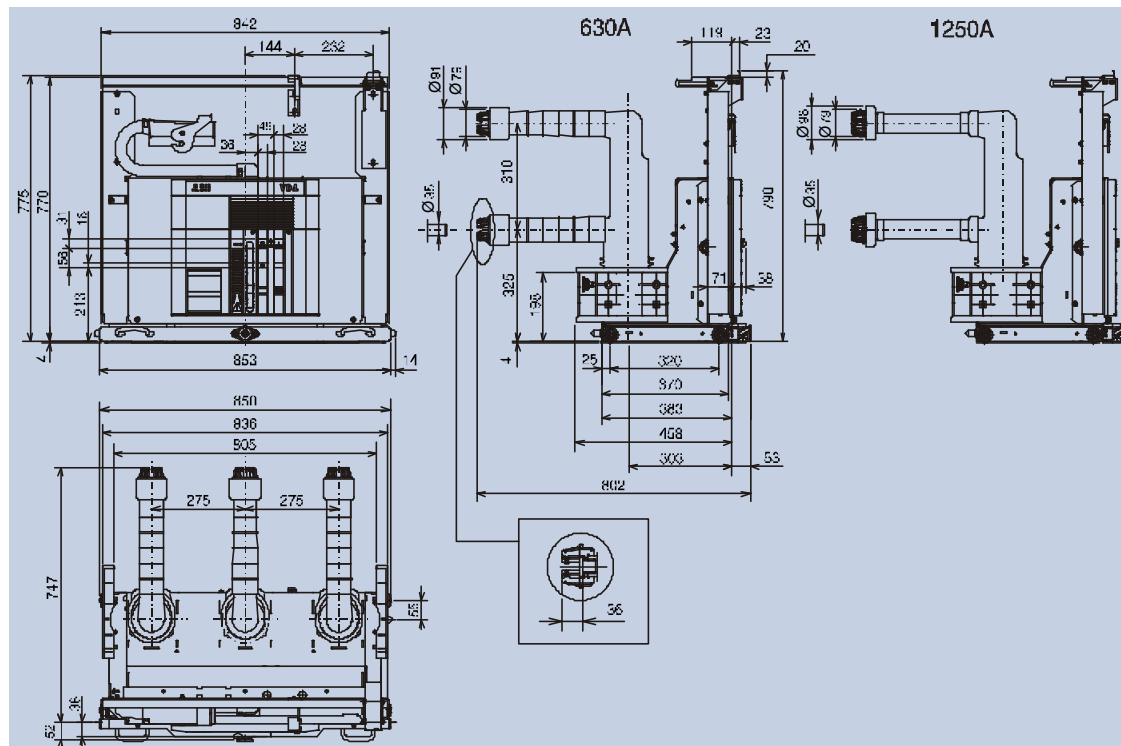


ГАБАРИТНЫЕ РАЗМЕРЫ

Выкатные выключатели для КРУ UniGear типа ZS1 и UniSafe

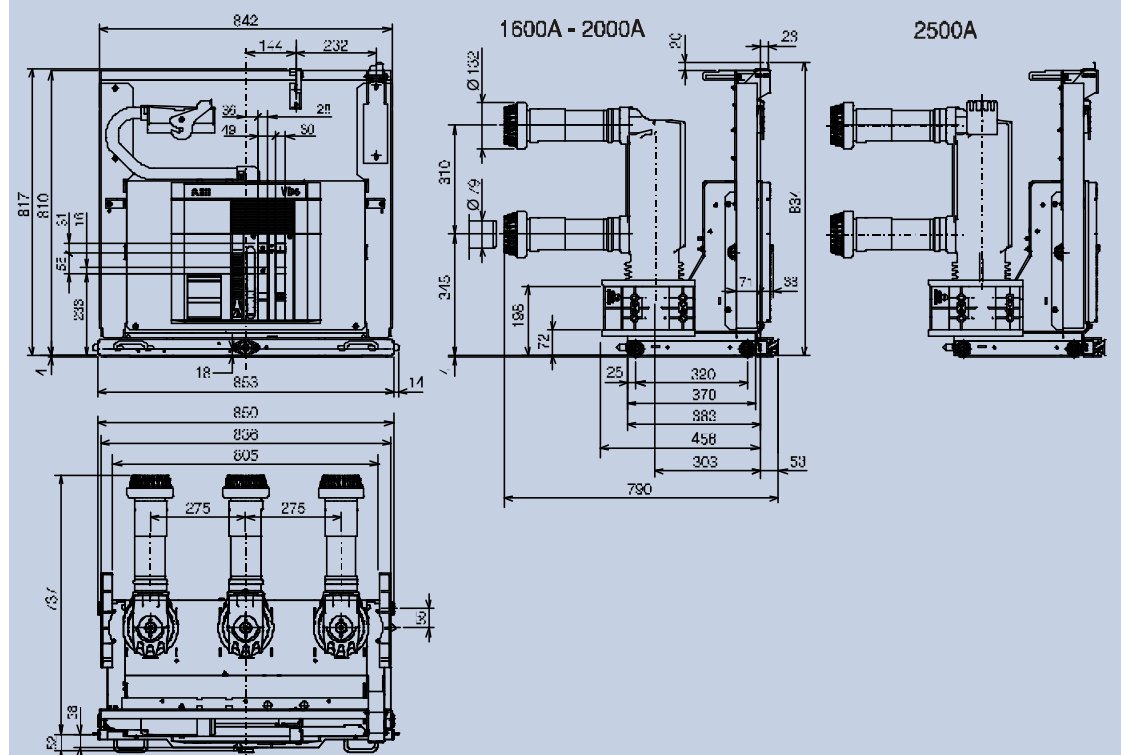
VD4/P(1)
TN 7414 (E0105)
U_{нр} 24 кВ
I_{ном} 630 А
1250 А
I_{ном} 16 кА
20 кА
25 кА

(1) Только для
UniGear ZS1



VD4/P
TN 7418 (E0105)
U_{нр} 24 кВ
I_{ном} 1600 А
2000 А
2500 А (2)
I_{ном} 16 кА
20 кА
25 кА

(2) Только для КРУ
UniGear ZS1.
Номинальный ток
2300 А
гарантирован с
естественной
вентиляцией.
Номинальный ток
2500 А
гарантирован с
принудительной
вентиляцией.



ПРИНЦИПИАЛЬНЫЕ ЭЛЕКТРИЧЕСКИЕ СХЕМЫ

Принципиальные схемы	46
Рабочее состояние, показанное на схемах	49
Условные обозначения	49
Подписи к рисункам	49
Несовместимость	50
Примечания	50
Графические символы на электрических схемах	51

ПРИНЦИПИАЛЬНЫЕ ЭЛЕКТРИЧЕСКИЕ СХЕМЫ

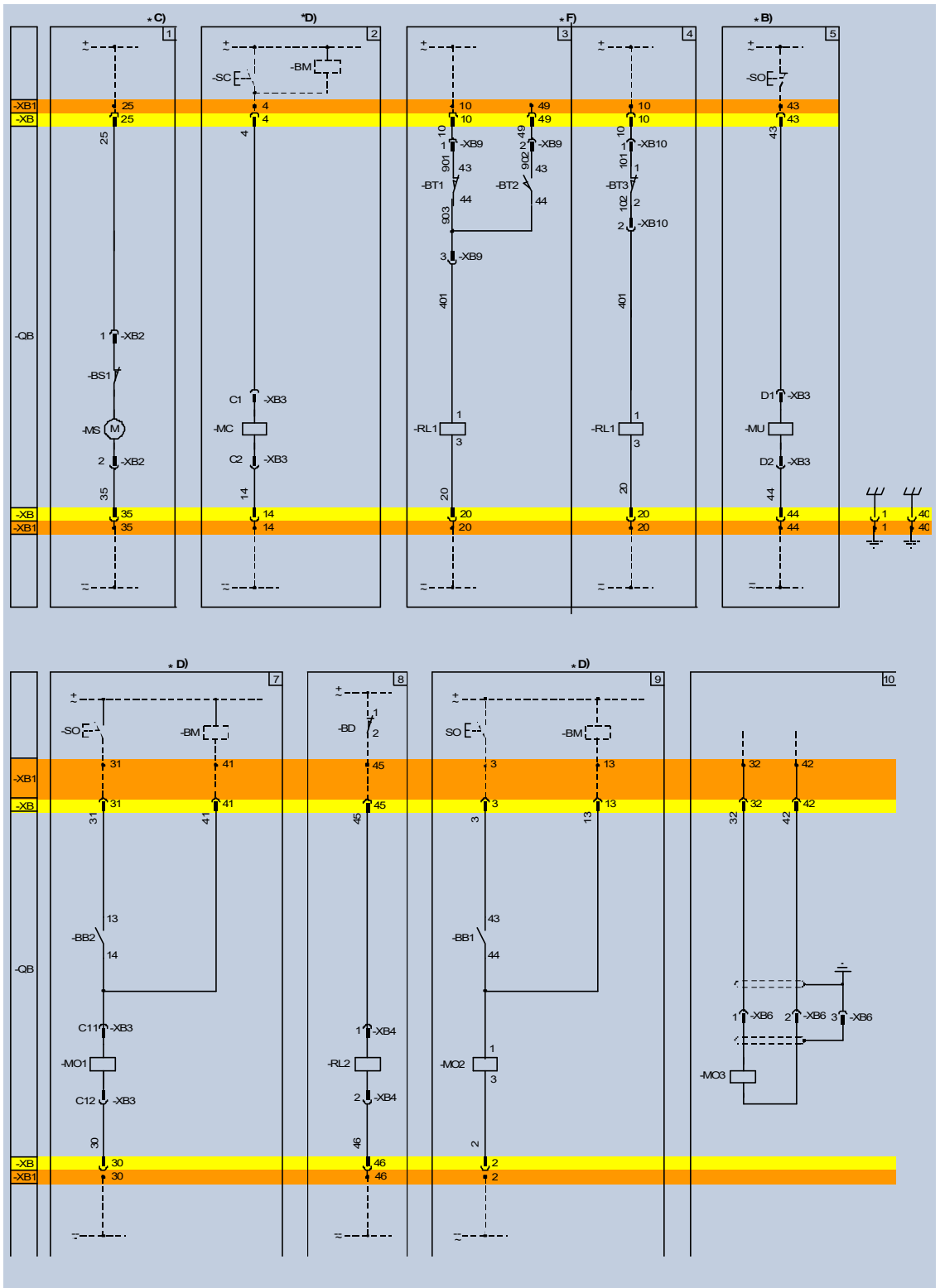
Принципиальные схемы

На приведенной схеме (№. 1VCD400047) показаны цепи выкатных выключателей типов VD4/P и VD4/W с ручным выкатыванием тележки до 24 кВ, поставляемых потребителю с разъемом "-XB".

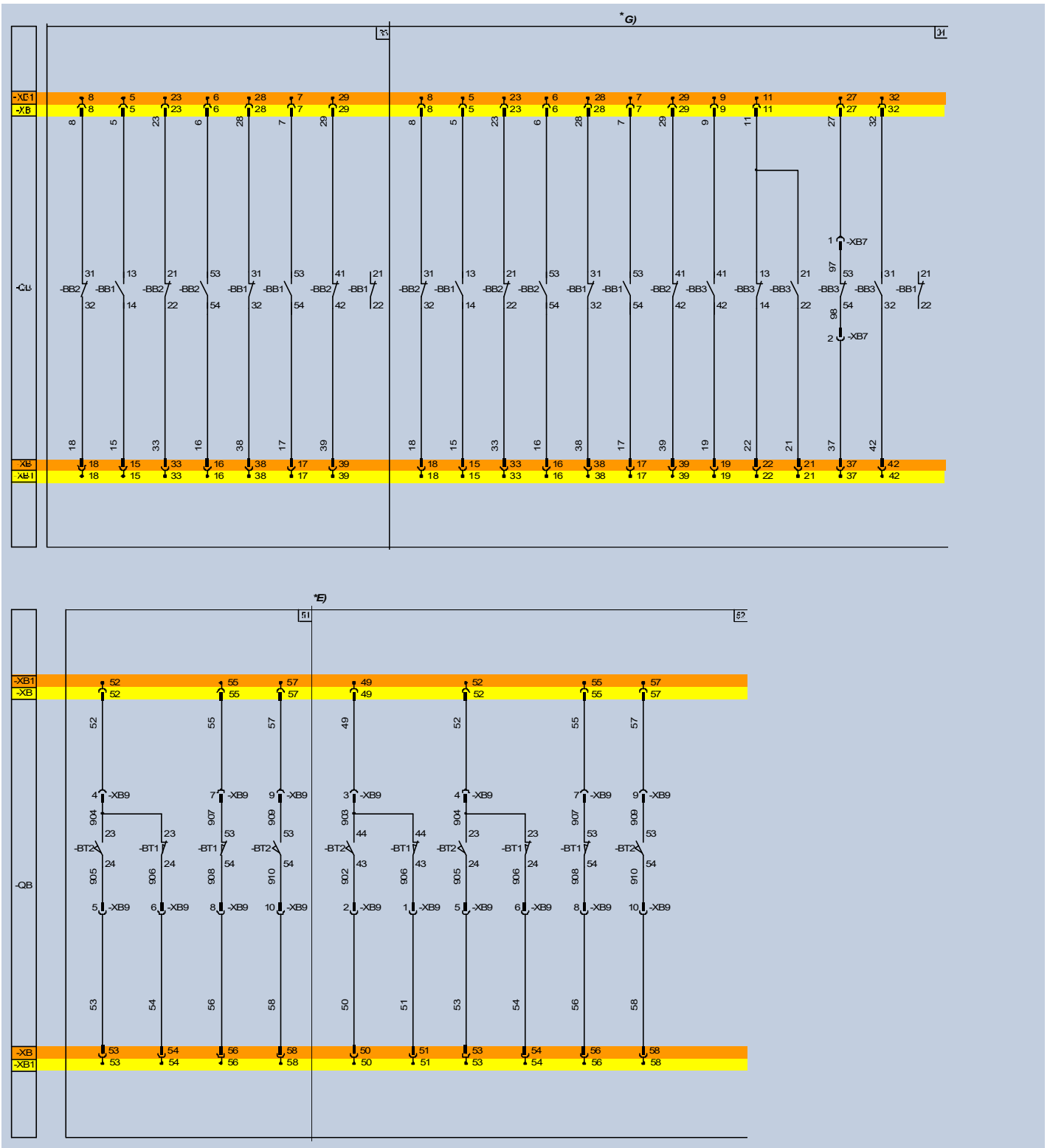
Для выкатных выключателей типа VD4/P с моторным приводом выкатывания тележки схема №1VCD400048.

Для стационарных выключателей схема №. 1VCD400046.

Используйте электрические схемы, поставляемые с каждым выключателем, так как могут быть изменения в связи с совершенствованием выключателей.



ПРИНЦИПАЛЬНЫЕ ЭЛЕКТРИЧЕСКИЕ СХЕМЫ



Рабочее состояние на схемах

На схемах отображено следующее состояние:

- выключатель отключен, в рабочем положении
- цепи обесточены
- включающие пружины распушены

Обозначения

- = Номер рисунка схемы
- * = См. прим., отмеченное буквой
- QB = Принадлежности выключателя
- BM = Shunt Test Unit -устройство контроля функциональности и непрерывности работы вкл/откл расцепителей (см. прим. D)
- MS = Двигатель натяжения пружин (см. прим. C)
- BB1..2-3 = Контакты 2-ых цепей
- BS1 = Конечный выключатель двигателя взвода пружин
- BS2 = Контакты сигнализации включающей пружины натянуты/распушены
- BD = Контакт положения двери отсека
- BB4 = Проходной контакт кратковременного действия, замыкающийся при отключении выключателя
- BB5 = Контакт сигнализации расцепителя минимального напряжения наличие напряжения
- BT2 = Контакт сигнализации выкаченного положения выключателя (прим. E)
- BT1 = Контакт сигнализации подключенного положения выключателя (прим. E)
- BT3 = Контакт положения выключателя, размыкается при перемещении
- SC = Кнопка или контакт включения
- SO = Кнопка или контакт отключения
- XB = Разъем 2-ых цепей выключателя
- XB2...10 = Подсоединения принадлежностей
- XB1 = Сборный клеммник шкафа (вне выключателя)
- RL1 = Блокирующий магнит. Механически препятствует включению выключателя при отсутствии напряжения (введя последовательно кнопку с выдержкой времени, можно на время ограничить действие блокировки)

-RL2 = Блокирующий магнит. Механически препятствует вкатыванию и выкатыванию выключателя при отсутствии напряжения (введя последовательно кнопку с выдержкой времени, можно на время ограничить действие блокировки)

-MC = Включающий расцепитель (прим. D)

-MO1 = Первый отключающий расцепитель (прим. D)

-MO2 = Второй отключающий расцепитель (прим. D)

-MO3 = Отключающий соленоид для расцепителя, вне выключателя

-MU = Расцепитель минимального напряжения (прим. B)

Подписи к схемам

Рис. 1 = Электрическая цепь двигателя натяжения пружин (прим. C)

Рис. 2 = Включающий расцепитель (механическая блокировка против «прыгания»)

Рис. 3 = Блокировочный магнит. Механически препятствует включению выключателя при отсутствии напряжения (этот рис. должен приводиться, когда запрошены -BT1, -BT2). (Введя последовательно кнопку с выдержкой времени, позволяющую управление, можно на время ограничить действие блокировки).

Рис. 4 = Блокировочный магнит. Механически препятствует включению выключателя при отсутствии напряжения (этот рис. должен приводиться, когда не запрошены -BT1, -BT2, а дан -BT1). (Введя последовательно кнопку с выдержкой времени, позволяющую управление, можно на время ограничить действие блокировки).

Рис. 5 = Реле минимального напряжения без выдержки времени (прим. B).

Рис. 7 = Первый отключающий расцепитель с возможностью длительного контроля целостности катушки (прим. D).

Рис. 8 = Блокирующий магнит. Механически препятствует вкатыванию и выкатыванию выключателя при отсутствии напряжения (введя последовательно кнопку с выдержкой времени, позволяющую управление, можно на время ограничить действие блокировки).

ПРИНЦИПИАЛЬНЫЕ ЭЛЕКТРИЧЕСКИЕ СХЕМЫ

- Рис. 9 = Второй отключающий расцепитель с возможностью длительного контроля целостности катушки (прим. D).
- Рис. 10 = Отключающий соленоид для расцепителя от микропроцессора, расположенного вне выключателя.
- Рис. 22= Сигнализация взвода включающей пружины
- Рис. 23 = Сигнализация-отключающая пружина распушена
- Рис. 24-25 = Контакт сигнализации расцепителя минимального напряжения наличие напряжения. Возможен разомкнутый или замкнутый контакт.
- Рис. 30= Проходной контакт, замыкающийся мгновенно, когда выключатель отключен.
- Рис. 31-32-33-24 = Вторичные контакты выключателя
- Рис. 51= Контакты сигнализации вкаченного и выкаченного положения выключателя, расположенные на выключателе.
- Рис. 52 = Контакты сигнализации вкаченного и выкаченного положения выключателя, расположенные на выключателе. Поставляются по заказу.

Несовместимость

Комбинации, приведенные ниже, не возможны на одном и том же выключателе:

3-4	31-32-33-34	4-31-32
3-33-34	24-25	31-32-52
33-34-51	51-52	22-23

Примечания

- A) Выключатели поставляются только с принадлежностями, указанными в заказной спецификации. Составляя заказ сверяйте аппаратуру по каталогу.
- B) Возможна поставка расцепителя минимального напряжения в версии питания тем же напряжением, которым питается выключатель, или независимым напряжением. Выключатель можно включить только при наличии питания на расцепителе минимального напряжения (механическая блокировка). В случае одного и того же источника питания для включающего расцепителя и расцепителя минимального напряжения и если требуется автоматическое включение выключателя после восстановления напряжения, необходима 50 мс задержка подачи питания на включающий расцепитель после восстановления напряжения на расцепителе минимального напряжения. Это можно получить через цепь внешнюю по отношению к выключателю включая отдельный замыкающийся контакт, см. рис. 24 и реле выдержки времени.
- C) Проверьте пригодность источника питания вторичных цепей, сделав одновременное включение нескольких двигателей натяжения пружин. Включающие пружины должны быть взведены вручную перед подачей питания вторичных цепей для предупреждения излишнего потребления.
- D) Цепи контроля катушек включающего расцепителя должны использоваться только для этой цели. Возможно использование устройства Shunt Test Unit для контроля различных расцепителей.
- E) Контакты сигнализации вкаченного/выкаченного положений выключателя (-BT1 и -BT2) приведенные на рис. 51-52 расположены на выключателе (подвижная часть) и устанавливаются по заказу.
- F) Рис. 3 приведен, когда установлены -BT1 и -BT2, рис. 4 когда они отсутствуют (в этом случае обязательно наличие -BT3).
- G) Когда рис. 10 необходим, контакт -BB3 31-32 приведенный на рис. 32-34 недоступен. Когда рис. 30 необходим, контакт -BB3 53-54, приведенный на рис. 32-34 недоступен.

Графические символы на электрических схемах (МЭК 60617)

	Тепловое действие		Масса, рама		Конденсатор (общий символ)		Кратковременно замыкаемый проходной контакт при отключении выключателя
	Электромагнитное действие		Проводники в экранированном кабеле (2 проводника)		Двигатель (общий символ)		Выключатель замкнутого положения (замыкаемый контакт)
	Задержка времени		Соединения проводников		Двухполупериодный выпрямитель (мостовой)		Выключатель разомкнутого положения (размыкаемый контакт)
	Кнопка управления		Вывод или клемма		Замыкаемый контакт		Силовой выключатель с автоматическим отключением
	Ключ управления		Вилка и розетка (мама и папа)		Размыкаемый контакт		Катушка управления (общий символ)
	Заземление (общий символ)		Сопротивление (общий символ)		Переключаемый размыкаемый контакт перед замыканием		Лампа (общий символ)



ООО «АББ МОСЭЛЕКТРОЦИТ»
121596, Москва, ул. Горбунова, 12-2
Тел. +7 (095) 956 29 46
Факс: +7 (095) 447-1404
Интернет://www.abb.com

Данный каталог не постоянен. АББ оставляет за собой право вносить изменения в соответствии с развитием продукта.
1VSP000001 - Rev.A, ru - Technical Catalogue - 2003.10 (VD4 - 31 кА)